

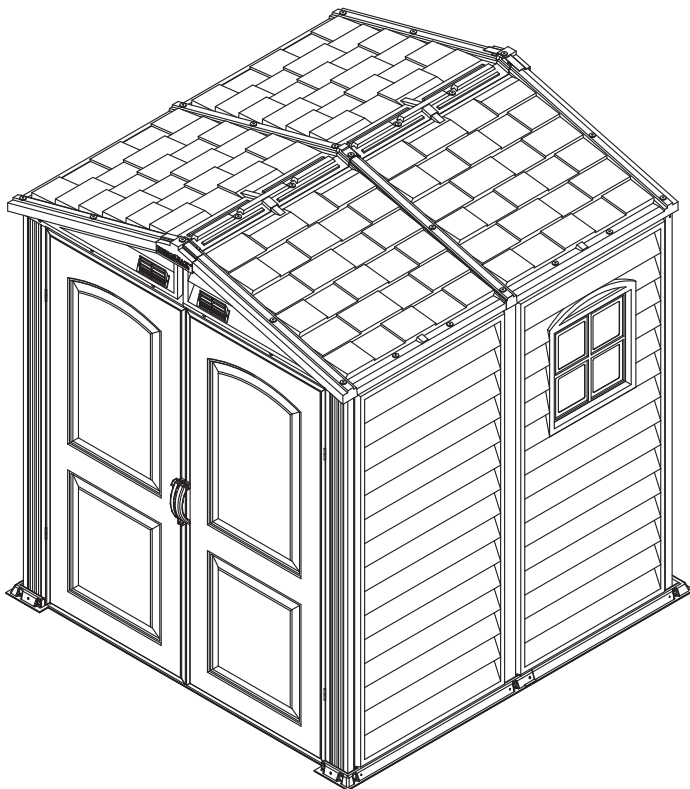
6 Ft StoreMate - V2

(EN) VINYL GARDEN SHED

(ES) JARDÍN DE VINILO CUBIERTO

(FR) ABRI DE JARDIN DE VINYLE

(EN) Model # 30411
 (ES) Modelo # 30411
 (FR) Modèle # 30411



(EN) OWNER'S MANUAL /

Assembly Instructions '6 Ft StoreMate-V2'

Size 6 Ft x 6 Ft / 1.9 m x 1.9 m (Approx.)

Ver: 3.1

Please thoroughly read the owner's manual before beginning the shed assembly.

Call us for any missing or damaged parts.

Do not return to the store.



You can watch the assembly videos on www.duramaxbp.com

*Need Help? Comments or Suggestions
 Call Customer Service Hotline.*

(800) 483-4674

www.duramaxbp.com

WARRANTY ACTIVATION

Thank you for your purchase of DURAMAX shed. To activate your shed warranty, log on to our website and fill in the form under warranty activation.

www.duramaxbp.com/warranty.php

(ES) MANUAL DEL PROPIETARIO /

Instrucciones de montaje '6 Ft StoreMate-V2'

Tamaño 6 Pies x 6 Pies / 1.9 Metros x 1.9 Metros (Aproximado.)

Ver: 3.1

Por favor a fondo lea el manual del dueño antes de comenzar la asamblea de cobertizo.

Llámenos para cualquier perder o partes dañadas.

No vuelva a la tienda.



Usted puede ver los videos de montaje en www.duramaxbp.com

*necesita ayuda? Comentarios, Sugerencias?
 La Línea Directa del Servicio del cliente.*

(800) 483-4674

www.duramaxbp.com

ACTIVACIÓN DE GARANTÍA

Gracias por su compra de DURAMAX cobertizo usted. Para activar la garantía cobertizo, ingrese a nuestra página web y rellenar el formulario en la activación de la garantía.

www.duramaxbp.com/warranty.php

(FR) GUIDE D'INSTRUCTIONS /

Instructions de montage '6 Ft StoreMate-V2'

Mesures 6 Pieds x 6 Pieds / 1.9 Mètre x 1.9 Mètre (Approximativ.)

Ver: 3.1

Veillez lire attentivement le mode d'emploi avant de commencer l'assemblage de remise.

Appelez-nous pour toute les pièces manquantes ou endommagées.

Ne pas retourner au magasin.



Vous pouvez regarder les vidéos de montage sur www.duramaxbp.com

*a besoin d'aide? Commentaires, suggestions?
 Hotline service client.*

(800) 483-4674

www.duramaxbp.com

ACTIVATION DE LA GARANTIE

Merci pour votre achat de DURAMAX hangar. Pour activer la garantie de votre hangar, connectez-vous sur notre site et remplir le formulaire sous activation de la garantie.

www.duramaxbp.com/warranty.php

(EN) Your Total Solution To Maintenance Free Storage Sheds.

- All Weather Durable PVC
- Won't Dent, Rust, Rot or Mildew
- Tall Walk In Shed
- Never Needs Painting
- 61 Inch Wide Double Doors
- Easy Assembly
- Snow load tested 20lbs/sq.foot (As per IP Standard) / 0.5 kN/m2 [TUV's Load test - aim value].
- Pad Lock Ready (Lock not included)
- Shatter Proof Glazed Window included
- Floor included

(ES) Su solución total para mantenimiento de cobertizos de almacenamiento gratuito.

- PVC durable todo clima
- No se abolla, oxida, no tiene corrosión o moho
- La Caminata alta en la Barraca
- No necesita pintura
- puertas dobles anchas de 61 pulgadas
- la Asamblea Fácil
- Carga de nieve probado 20LBS/sq.Foot (según el estándar de IP) / 0.5 kN/m2 [prueba de carga de TUV - valor objetivo].
- Cierre con candado (Cierre no incluido)
- Ventana vidriada irrompible incluido
- Piso incluido

(FR) Votre solution pour un abri de jardin sans entretien.

- Solidité Assurée en Toute Saison
- Ne se cabosse pas, ne rouille pas, ne moisit pas et ne se pique pas
- Déplacement en position debout dans l'abri
- Pas besoin de peinture
- Larges doubles portes de 61"
- Montage facile
- Charge de neige testé 20lbs/sq.Foot (conformément à la norme IP) / 0.5 kN/m2 [test de charge de TUV - valeur objectif].
- Possibilité d'ajouter un cadenas (Verrou non inclus)
- Incassable fenêtre vitrée Inclus
- Plancher inclus

(EN) Building Dimensions :

| Approximate Size | Storage | | Exterior Dimension | | | | Interior Dimension | | Door Opening | | |
|------------------|---------------|---------------|--------------------|--------|-------------------|--------|--------------------|--------|--------------|--------|-----|
| | Area | Volume | Base Dimension | | Roof Edge to Edge | | Wall to Wall | | | | |
| | | | inch | cm | inch | cm | inch | cm | | | |
| 6 Ft x 6 Ft | 33 1/4 Sq. Ft | 200 1/8 Cu.Ft | Width | 74 3/4 | 190 | 73 1/2 | 186.8 | 69 1/4 | 176 | 60 5/8 | 154 |
| 1.9 m x 1.9 m | 3.1 Sq.m | 5.7 Cu.m | Depth | 74 3/4 | 190 | 73 7/8 | 187.6 | 69 1/4 | 176 | | |
| | | | Height | | | 83 7/8 | 213 | 71 1/4 | 183 | 70 | 178 |

(ES) Dimensiones del edificio :

| El Tamaño aproximado | Área de almacenaje | | Dimensión exterior | | | | Dimensión interior | | Abertura de la puerta | | |
|-------------------------|-----------------------|----------------------|----------------------|--------|-----------------------------|--------|--------------------|--------|-----------------------|--------|-----|
| | Área | Volume | Dimensión de la base | | Borde de la azotea al borde | | pared a pared | | | | |
| | | | Pulgada | cm | Pulgada | cm | Pulgada | cm | | | |
| 6 Pies x 6 Pies | 33 1/4 Pies cuadrados | 200 1/8 Pies Cúbicos | Anchura | 74 3/4 | 190 | 73 1/2 | 186.8 | 69 1/4 | 176 | 60 5/8 | 154 |
| 1.9 Metros x 1.9 Metros | 3.1 Metros cuadrados | 5.7 Metros Cúbicos | Profundidad | 74 3/4 | 190 | 73 7/8 | 187.6 | 69 1/4 | 176 | | |
| | | | Altura | | | 83 7/8 | 213 | 71 1/4 | 183 | 70 | 178 |

(FR) Dimensions de l'abri :

| Taille approximative | Stockage | | Dimensions extérieures | | | | Dimensions intérieures | | Ouverture de porte | | |
|-----------------------|--------------------|--------------------|------------------------|--------|----------------------|--------|------------------------|--------|--------------------|--------|-----|
| | Secteur | Volume | Dimensions de la base | | Toit de bord au bord | | Mur à mur | | | | |
| | | | pouce | cm | pouce | cm | pouce | cm | | | |
| 6 Pieds x 6 Pieds | 33 1/4 Carré pieds | 200 1/8 Pieds cube | Largeur | 74 3/4 | 190 | 73 1/2 | 186.8 | 69 1/4 | 176 | 60 5/8 | 154 |
| 1.9 Mètre x 1.9 Mètre | 3.1 Mètre carré | 5.7 Mètre cube | Profondeur | 74 3/4 | 190 | 73 7/8 | 187.6 | 69 1/4 | 176 | | |
| | | | Hauteur | | | 83 7/8 | 213 | 71 1/4 | 183 | 70 | 178 |

(EN) Duramax Vinyl Garden Shed Limited Fifteen Year Warranty

U.S. Polymer Inc. will send a replacement part free of charge, in the event of material defects and or workmanship for a period of fifteen years from the date of purchase. In the event of a defect covered by the warranty, US Polymers shall replace the defective part, but shall not be responsible for shipping, labor, or other charges.

This warranty is extended only to the original purchaser. A purchase receipt or other proof of date of original purchase will be required before warranty service is rendered. In no event shall we pay the cost of flooring, labor, installation or any other costs related thereto.

This warranty only covers failures due to defects in material or workmanship which occurs during normal use and does not extend to color change arising due to normal weathering or to damage resulting from misuse or neglect, commercial use, failure to follow assembly instructions and the owner's manual (including proper anchoring of the shed), painting, forces of nature and other causes which is beyond our control.

Claims under this warranty must be made within the warranty period by calling 1-800-483-4674 or mail in a dated sales slip and clear photograph of the part to:

U.S. Polymers Inc., 1057 S Vail Ave, Montebello, CA 90640, United States of America.

We reserve the right to discontinue or change components. If a component has been discontinued or is not available,

U.S. Polymers, Inc. reserves the right to substitute a component of equal quality as may be compatible.

Limits and Exclusions

There are no express warranties except as listed above. The warrantor shall not be liable for incidental or consequential damages resulting from the use of this product, or arising out of any breach of this warranty. All express warranties are limited to the warranty period set forth above. Some states do not allow the exclusion or limitation on how long an implied warranty lasts, so the above limitations may not apply to you.

This warranty gives you specific legal rights and you may also have other rights which vary from state to state or country to country.

Location of Product Labels

Behind the left door panel.

(ES) Jardín De Vinilo Cubierto Duramax Garantía Limitada durante 15 años

U.S. Polymer Inc. enviará una pieza de recambio sin coste alguno en caso de defectos de fábrica o en los materiales durante un periodo de 15 años a partir de la fecha de adquisición. En caso de que un defecto esté cubierto por la garantía, US Polymers deberá reemplazar la parte defectuosa, pero no será responsable del envío, mano de obra u otros cargos.

Esta garantía se aplica únicamente al comprador original. Es necesario presentar un recibo u otra prueba de compra antes de prestar los servicios especificados en esta garantía. En ningún caso se sufragará el coste de la instalación de suelos, mano de obra, instalación o cualquier otro gasto relacionado.

Esta garantía cubre exclusivamente los defectos de fabricación o en los materiales que aparezcan durante el uso habitual y no se aplica a los cambios de color causados por la exposición normal a los elementos o a daños ocasionados por un uso inapropiado o negligente, usos comerciales, no seguir las instrucciones de montaje o el manual del propietario (incluyendo el correcto anclaje del cobertizo), aplicación de pintura, causas naturales o cualquier otra ajena a nuestro control.

Las reclamaciones cubiertas por la presente garantía pueden efectuarse dentro del periodo de garantía llamando al teléfono 1-800- 483-4674 o por correo postal con una prueba de compra fechada y una fotografía nítida de la pieza dañada a:

U.S. Polymers Inc., 1057 S Vail Ave, Montebello, CA 90640, United States of America.

Nos reservamos el derecho a abandonar la fabricación de un componente o cambiarlo. En caso de no continuar fabricando un componente o no estar éste disponible, U.S. Polymers, Inc. se reserva el derecho a sustituirlo por otro componente de idéntica calidad que sea compatible

Límites y Exclusiones

No existe ninguna garantía expresa más allá de las indicadas anteriormente. El garante no aceptará ninguna responsabilidad por daños incidentales o emergentes ocasionados por el uso de este producto o por cualquier incumplimiento de esta garantía. Todas las garantías expresadas se aplican al periodo de garantía anteriormente señalado. Algunos estados no aceptan exclusiones o limitaciones en la duración de las garantías implícitas, por lo que las limitaciones anteriormente expresadas pueden no ser de aplicación para usted.

Esta garantía otorga derechos legales específicos. Usted puede disfrutar también de otros derechos que pueden ser diferentes para cada estado o país.

Ubicación de las Etiquetas de Producto

Detrás de la izquierda puerta del panel.

(FR) Duramax abri de jardin en Vinyle Garantie Quinze Ans

U.S. Polymer Inc. remplacera sans frais toute pièce en cas de défaut de fabrication ou de matière dès lors que l'installation est conforme aux préconisations du fabricant décrites d'achat). Dans le cas d'un défaut couvert par la garantie, US Polymers remplacera la pièce défectueuse, mais ne sera pas responsable de l'expédition, de la main-d'œuvre ou d'autres frais.

La garantie est seulement étendue à l'acheteur original. Une facture d'achat ou autre preuve confirmant la date de transaction sera exigée avant que le service de garantie vous soit accordée. Nous ne rembourserons aucun frais liés à l'achat des fondations, de main-d'œuvre, d'installation ou tout autre coût extérieur à la garantie.

La garantie s'applique contre tous défauts de fabrication ou de matière dès lors que l'installation est conforme aux préconisations du fabricant décrites dans la notice d'assemblage, à l'exception d'une mauvaise utilisation, de l'usure, d'une décoloration liée aux intempéries, d'une utilisation commerciale et d'incidents matériels extérieurs concernant le dit produit.

Toutes réclamations doivent être faites durant la période de garantie en téléphonant au 1-800-483-4674 ou en expédiant une facture d'achat datée et une photographie de la pièce à:

U.S. Polymers Inc., 1057 S Vail Ave, Montebello, CA 90640, United States of America.

Nous nous réservons le droit d'annuler ou de changer les pièces si l'une des pièces a été arrêtée ou n'est plus disponible. U.S. Polymers Inc. se réserve le droit de changer une pièce de qualité égale à la pièce d'origine.

Limitation et Exclusions

Il n'y a d'autre garantie exceptée celle mentionnée ci-dessus. Le garant n'est pas responsable des dégâts matériels ou des accidents consécutifs à une installation non conforme aux dispositions légales et réglementaires du pays de mise en service. En aucun cas, cette garantie ne donne droit à des indemnités ou à des dommages et intérêts. Toutes garanties sont limitées pour une période mentionnée ci-dessus certains pays ne permettent pas la limitation et l'exclusion concernant la durée de garantie, ceci pourrait donc ne pas s'adresser à vous.

Cette garantie vous donne des droits légaux spécifiques et vous pourriez aussi avoir d'autres droits qui varient d'un pays à l'autre.

Emplacement des étiquettes de produit

Derrière la gauche panneau de porte.

(EN) SAFETY & PRECAUTIONS

For your own safety, please read and follow these instructions during the shed assembly.

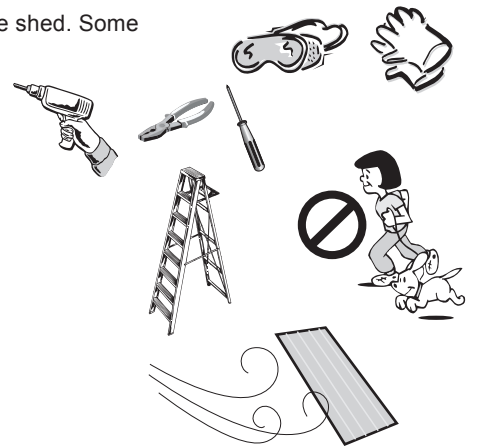
Before You Begin...

1. Check your local building codes regarding footings, location, etc.
2. Select a site that allows enough working space around the shed.
3. Determine building foundation and anchor system.
4. Read and understand the Owner's manual enclosed in the package.
5. Follow all directions and dimensions thoroughly.
6. Follow the steps given in the manual carefully for correct assembly.
7. Make sure all parts are present before you start assembling.
8. **BE SAFE** : Follow safety instructions and avoid injury.
(See inside page).
9. **GROUND MUST BE EVEN** : Make sure the foundation frame lies flat on the ground. If the earth bed is uneven, remove sod and other debris and level it with a flat shovel.
10. Separate contents of the carton by the part number and review the list. Be sure you have all the necessary parts for your shed. Refer to Owner's manual for part list.







Safety First !

1. Always wear work gloves, long sleeves and eye protection during assembly of the shed. Some pieces of the shed contain sharp edges and can cause injury.
2. Be cautious with the tools used for the assembly of the shed. Familiarize yourself with the operation of all the power tools.
3. Children and pets should be kept away from the assembly site to avoid any distractions and accidents.
4. When using a step ladder, make sure it is on even ground and fully open with the safety latch in place. Never concentrate your full weight on the roof or any part of the shed.
5. Do not attempt to assemble the shed on a windy day. Shed panels can be whipped across by the wind making the worksite difficult and dangerous.



Important

-  Wear eye protection when using any form of power tools. Do not use voltage power tools in a wet or damp environment to avoid electric shock.
-  Do not use any part of the shed as a means of personal support while attaching components during assembly.
-  **The shed must be constructed on a solid base foundation.** A concrete pad or large size concrete patio stone squares is recommended for suitable floor base. Make sure it is firm and level and will allow drainage away from the site. The base foundation should be at least 4 inches (100mm) larger than the shed dimensions. Please refer to the front page of your owner's manual for the exterior dimensions of the shed. **Manufacturer is not responsible for the choice and construction of the foundation.**
For a concrete pad base, prepare a level bed for a firm footing layer of crushed stone. The concrete pad should then be poured to a thickness of 4 inches (100mm) to 5 inches (125mm). Allow to dry thoroughly for at least 48 hours.
-  Your shed must be firmly anchored to the concrete pad or large concrete patio stone squares, to help protect against damage in high winds.

Care & Maintenance

Although this unit does not require any maintenance, care should be taken to prolong the life of your shed. It is for one time assembling and set up, no purpose of re-using.

ROOF : Keep roof clean of leaves and snow with long handled, soft bristled broom. Heavy amounts of snow on the roof can damage the shed making it unsafe. **"Do not walk on roof surfaces! Risk of falling!"**.

WALLS : Do not rest any object against the wall panels of the shed.

DOORS : Keep doors closed to prevent wind damage.

FASTENERS : Regularly check your shed for loose screws, bolts, nuts, etc. and retighten them as necessary.

MOISTURE : With changing temperatures, condensation will accumulate inside the shed. Good ventilation will help in regulating and avoid moisture.

TIP : A noncorrosive caulking is helpful to seal the shed.



DO NOT store Inflammable, Hazardous and Swimming pool chemicals in your building. Combustibles and corrosives must be stored in air tight containers. Enforce **NO SMOKING.**



(ES) SEGURIDAD Y PRECAUCIONES

Para su propia seguridad, lea y siga las instrucciones durante el ensamblaje del cobertizo.

Antes de comenzar ...

1. Consulte los códigos de construcción locales relativos a cimentación, localización etc.
2. Seleccione un sitio que permite suficiente espacio para trabajar alrededor de la nave.
3. Determine la fundación de la construcción y sistema de anclaje.
4. Lea y entienda el manual de instrucciones incluido en el paquete.
5. Siga las indicaciones y dimensiones exhaustivamente.
6. Siga los pasos indicados en el manual para un montaje correcto.
7. Asegúrese de que no le falte ninguna pieza antes de empezar el montaje.
8. SEA SEGURA : Para evitar lesiones siga las instrucciones de seguridad.(Véase pagina interior).
9. El SUELO DEBE SER NIVELADO : Asegúrese de que el marco de la base quede plano en el suelo .Si la base del suelo esta desnivelado se recomienda que quite césped y otros escombros y lo nivele con una pala plana.
10. Disponga del contenido de la caja según numeración de las partes , revisando la lista.Asegúrese de que no le falte ninguna pieza para el montaje de su cobertizo. Consulte el manual del propietario para revisar el nombre de las piezas.



Safety Primero !

1. Use siempre guantes de trabajo, mangas largas protección ocular durante el montaje de la nave . Algunas piezas de la nave tienen bordes afilados y pueden causar lesiones.
2. Tenga cuidado con las herramientas utilizadas para el montaje de la nave. Familiarícese con el funcionamiento de todas las herramientas eléctricas.
3. Los niños y los animales domésticos deben mantenerse alejados de las instalaciones de ensamblaje para evitar cualquier distracción o accidente.
4. Cuando se utiliza una escalera de tijera , asegúrese de que este sobre un fondo plano y completamente abierto con el pasador de seguridad en su lugar. Nunca concentre todo su peso sobre el techo o cualquier parte de la nave.
5. No intente montar el cobertizo durante un día ventoso. Los paneles de cobertizo pueden ser azotados a través por el viento que hace las obras difíciles y peligrosas.



Importante

- Use protección ocular cuando utilice cualquier tipo de herramientas eléctricas. No utilice herramientas de tensión en un ambiente húmedo o mojado para evitar descargas eléctricas.
- No utilice ninguna parte de la nave como un medio de apoyo personal mientras coloca los componentes durante el montaje.
- La vertiente se debe construir en una fundación sólida.** Un cojín concreto o los cuadrados concretos del tamaño grande de una piedra del patio se recomiendan para la base conveniente para el suelo. Asegúrese de que sea firme y llana y que permita drenaje lejos del sitio. La fundación baja debe ser por lo menos de 4 pulgadas (100mm) más grande que las dimensiones de la vertiente. Refiera por favor a la página delantera del manual de su dueño para las dimensiones exteriores de la vertiente. **El fabricante no es responsable de la opción y de la construcción de la fundación.**
Para una base concreta del cojín, prepare una cama llana para una capa de pie firme de la piedra machacada. El cojín concreto se debe entonces verter a un grueso de 4 pulgadas (100mm) a 5 pulgadas (125mm). Permita secarse a fondo por lo menos 48 horas.
- Su cobertizo debe ser firmemente anclado al bloc de concreta o cuadrados(plazas) de piedra de patio g randes concretos, ayudando a proteger contra el daño del viento fuertes.

Cuidado & Mantenimiento

Aunque esta unidad no requiere mantenimiento, se debe tener cuidado para prolongar la vida de su caseta. Es tiempo por una vez ensamblar y configurar, sin propósito de volver a usar.

CUBIERTA: Mantenga el techo limpio de hojas y la nieve con mango largo y cerdas suaves escoba. Grandes cantidades de nieve en el techo pueden dañar el cobertizo y hacer peligrosa. **“No camine sobre superficies de techo! Riesgo de caer”!**

PAREDES: No apoye ningún objeto contra los paneles de la pared del cobertizo.

PUERTAS: Mantenga las puertas cerradas para prevenir daños por el viento.

SUJETADORES: Verifique periódicamente su cobertizo para los tornillos, pernos, tuercas, etc, y volver a apretarlo en caso necesario.

HUMEDAD: Con los cambios de temperatura, la condensación se acumulará en el interior del cobertizo. Una buena ventilación ayudará en la regulación y evitar la humedad.

SUGERENCIA: Un sellador no corrosivo ayudaría a sellar la nave.



No guarde productos químicos inflamables, peligrosos y piscina en el edificio.
Combustibles y corrosivos deben guardarse en recipientes herméticos un aire.
No aplicar el fumar.



(FR) SÉCURITÉ ET PRÉCAUTIONS

Pour votre propre sûreté, svp lisez et suivez ces instructions avant et pendant le montage.

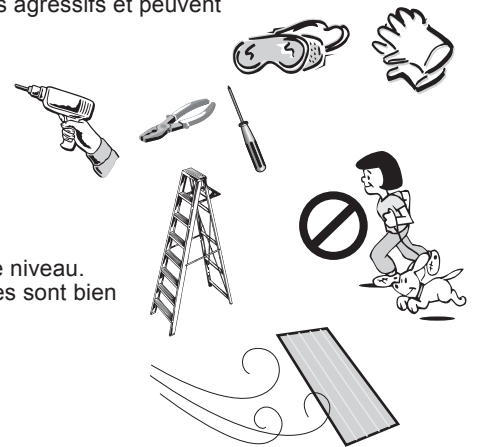
Avant de commencer...

1. Vérifiez vos codes de la construction et de l'habitation concernant la pose, l'emplacement, etc.
2. Choisissez un site qui laisse assez d'espace de travail autour de l'abri.
3. Déterminez la surface de l'abri et fixez les système d'ancrage aux fondations.
4. Lisez et analysez le manuel de l'abri glissez dans le paquet.
5. Suivez scrupuleusement toutes les consignes et les dimensions.
6. Suivez les étapes scrupuleusement les étapes de montage afin de monter correctement votre abri.
7. Assurez-vous que toutes les pièces sont présentes avant de débiter le montage.
8. ATTENTION : Suivez les consignes de sécurité afin d'évitez tous dommages physiques ou corporels.
9. LA SURFACE DE POSE DOIT PLANE ET DE NIVEAU : Assurez-vous que les fondations sont posées sur un sol plan et de niveau. Si le lit de sol est inégal, enlevez le gazon et autres débris et nivelez-la avec une pelle.
10. Classez l'ensemble des pièces par numéro et confrontez -les à la liste de la notice. Soyez sûr que vous avez toutes les pièces nécessaires pour le montage de votre abri.



Safety Premier !

1. Portez toujours des gants de travail, de longues manches et des lunettes de protection des yeux pendant le montage de l'abri. Quelques morceaux de l'abri contiennent des bords agressifs et peuvent causer des dommages.
2. Soyez prudent avec les outils utilisés pour le montage de l'abri. Familiarisez-vous avec le fonctionnement de toutes machines-outils.
3. Ne laissez pas les enfants et les animaux jouer autour de l'abri lors du montage, afin d'éviter tous risques d'accidents.
4. Si vous utilisez une échelle, assurez-vous qu'elle soit posée sur un sol plan et de niveau. Ouvrez-la entièrement et assurez-vous que les verrous de sécurité des charnières sont bien enclenchés. Ne jamais marcher sur le toit ou tout autre partie de l'abri.
5. N'essayez pas d'assembler l'abri en cas de vent fort. Les panneaux de l'abri peuvent s'envoler rendant le montage dangereux.



Important

- Portez des lunettes de protection lors de l'utilisation de machine-outils. N'utilisez pas de machine-outils électriques dans un environnement humide afin d'éviter tous chocs électriques.
- N'utilisez pas de composant de l'abri en tant qu'échelle lors du montage de l'abri.
- L'abri doit être construit sur des fondations solides.** Une dalle de béton armé ou de dalles de béton de grandes dimensions est recommandé. S'assurer qu'elle est plane et de niveau et permettrale drainage de l'eau. La dalle devra faire 10 cm de plus que le s dimensions extérieu res de l'abri. Veuillez vous référer à la première page de votre manuel pour les dimensions extérieures de l'abri. **Le fabricant n'est pas responsable du choix et de la construction des fondations.**
Le tampon de béton doit ensuite être coulé sur une épaisseur de 4 pouces (100 mm) à 5 pouces (125 mm). Laisser sécher complètement pendant au moins 48 heures.
- Votre abri doit être fermement ancré à la dalle, pour se protéger contre les risques de dommages liés aux vents forts.

Soin et entretien

Bien que cette unité n'exige aucun entretien, le soin devrait être pris afin de prolonger la vie de votre hangar. il est temps pour une fois le montage et mis en place, aucun objectif de réutilisation.

TOIT : Le toit doit être nettoyé avec un balai mou et à long manche afin de le débarrasser des feuilles et de la neige. Une grande quantité de neige sur le toit peuvent endommager le hangar le rendant peu sûr.

"Ne pas marcher sur des surfaces de toit ! Risque de tomber! "

MURS : Ne mettez aucun objet contre les panneaux de mur

PORTES: Assurez-vous que les portes sont fermées afin d'empêcher les risques de dommages liés aux vents forts

PIÈCES DE FIXATION : Examinez régulièrement votre les vis, boulons, écrous, de votre abri. En cas de doute resserez-les

HUMIDITÉ : Avec les températures changeantes, la condensation s'accumulera à l'intérieur de l'abri. La bonne ventilation aidera à l'évacuation de l'humidité.

CONSEIL : Un calfeutrage non corrosif est utile afin de renforcer la durée de vie de l'abri.



NE pas stocker de produits chimiques inflammables, dangereux et piscine dans votre immeuble. Les combustibles et les produits chimiques doivent être stockés dans des armoires étanches et isolées. N'appliquer fumeur.





(EN) Note : Before starting installation, please refer to Safety & Precautions.

(ES) Pozor : Antes de comenzar la instalación, consulte Seguridad y Precauciones.

(FR) Note : Avant de commencer l'installation, référez-vous svp au chapitre Sécurité et Précautions.

(EN) Tools You Will Need

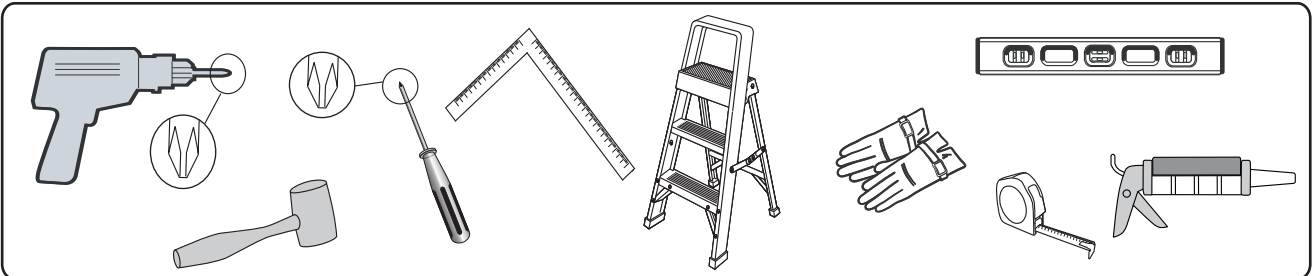
Cordless Drill - Philips Head
Screwdriver - Philips Head
Hammer or Rubber mallet
Carpenters Square
8' Step Ladder
Level - 3ft.
Tape Measure
Caulk Gun
Waterproof Clear Silicon
Hand Gloves

(ES) Equipar con herramienta Usted Necesitará

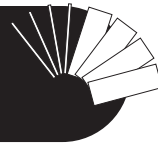
Taladro inalámbrico - cabeza Philips
Destornillador - cabeza Philips
Martillo o mazo de goma
Carpinteros Plaza
Escalera de 8 '
Nivelan - 3ft.
Cinta métrica
Pistola de calafateo
Silicio transparente a prueba de agua
Guantes de la mano

(FR) Outils dont vous aurez besoin(non fournis)

Perceuse sans fil – Tête Philips
Tournevis - Tête Philips
Marteau ou maillet caoutchouc
Equerre
Escabeau
Niveau - 3ft.
Mètre à ruban
Pistolet à cartouche
Silicone neutre étanche
Gants



(EN) Parts List
(ES) La Lista de partes
(FR) Liste des pièces

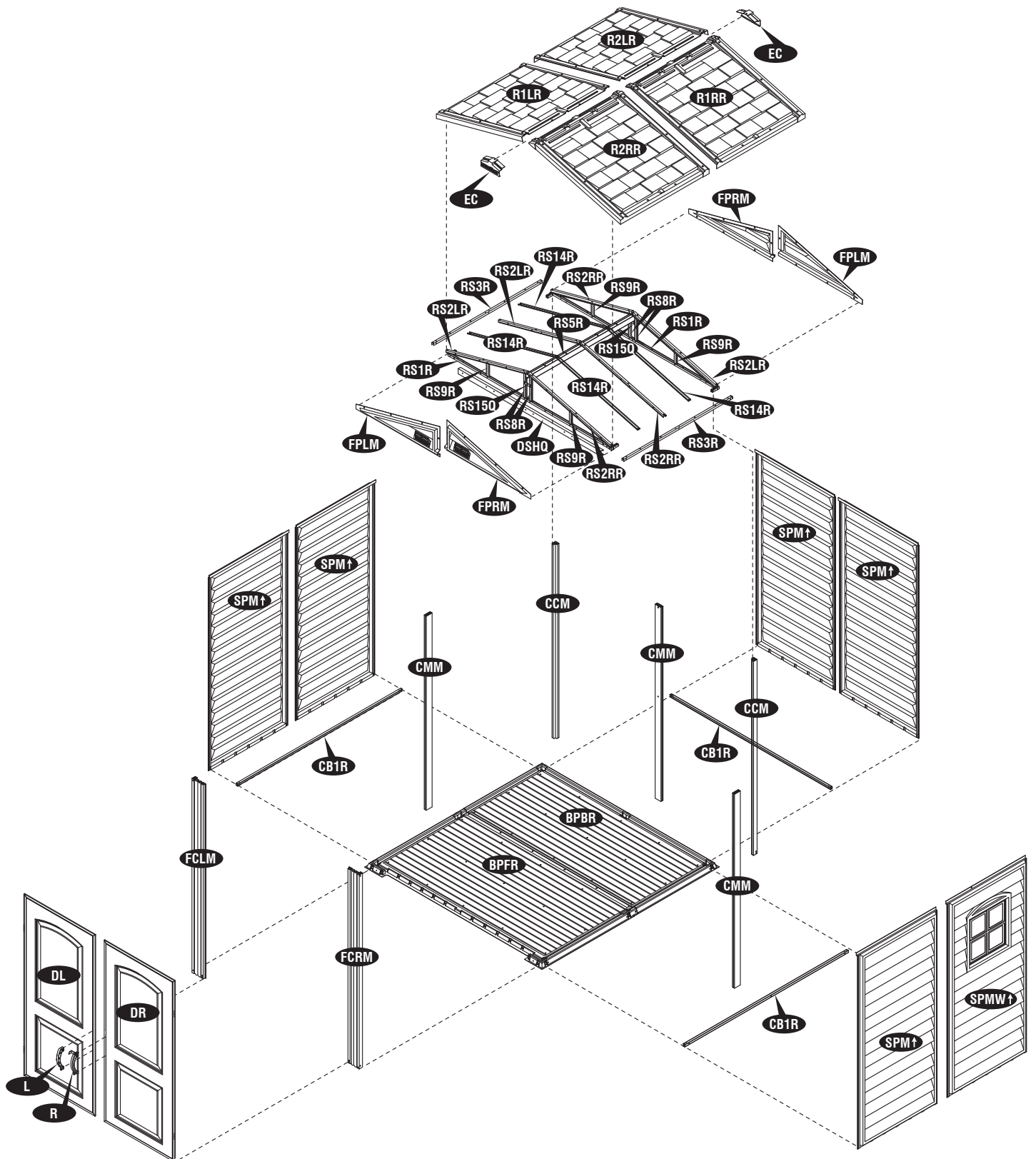


(EN) Check all parts prior to installation.
(ES) Revisa todas las partes antes de la instalación
(FR) Vérifier toutes les pièces avant d'installer.

| (EN) PROFILES (ES) PERFILES (FR) PROFILES | (EN)CODE (ES)CODE (FR)CODE | (EN)QTY (ES)QTY (FR)QTÉ |
|---|----------------------------------|-------------------------------|
| | FCLM | 1 |
| | FCRM | 1 |
| | CMM | 3 |
| | CCM | 2 |
| | RS1R | 2 |
| | RS3R | 2 |
| | RS8R | 4 |
| | RS9R | 4 |
| | RS5R | 1 |
| | RS2LR | 3 |
| | RS2RR | 3 |
| | RS14R | 4 |
| | CB1R | 3 |
| | RS15Q | 2 |
| | DSHQ | 1 |
| | BPFR | 1 |
| | BPBR | 1 |
| | SPM↑ | 5 |
| | SPMW↑ | 1 |
| | FPLM | 2 |
| | FPRM | 2 |
| | R1LR | 1 |
| | R2LR | 1 |
| | R1RR | 1 |
| | R2RR | 1 |
| | DL | 1 |
| | DR | 1 |

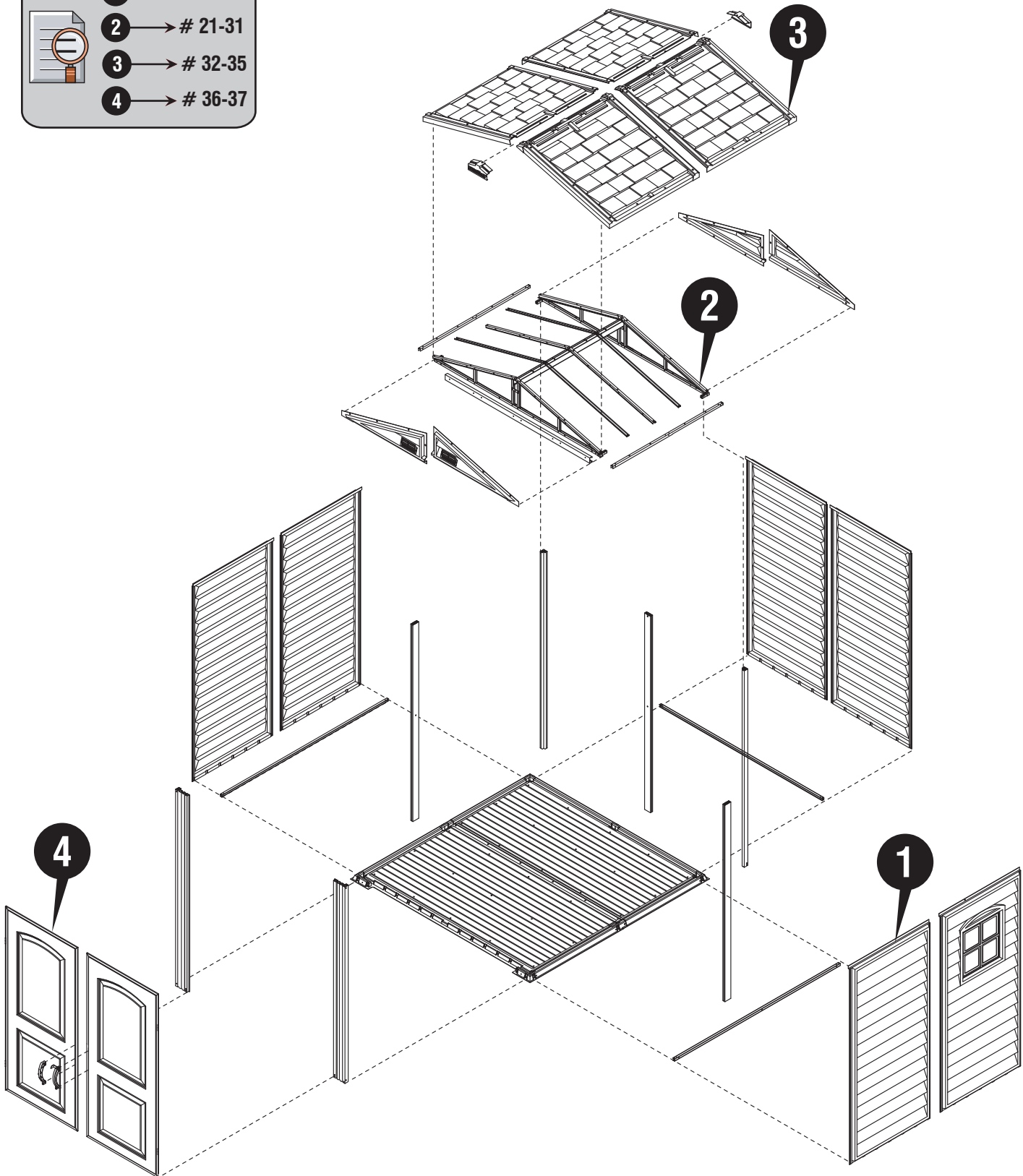
| (EN) ACCESSORIES (ES) ACCESORIOS (FR) ACCESSOIRES | | |
|---|----------------------------------|-------------------------------|
| (EN) PROFILES (ES) PERFILES (FR) PROFILES | (EN)CODE (ES)CODE (FR)CODE | (EN)QTY (ES)QTY (FR)QTÉ |
| | FDCL | 1 |
| | FDCR | 1 |
| | FCC | 4 |
| | FMC | 3 |
| | CCF | 4 |
| | RJ | 4 |
| | PPG | 57 |
| | PPGL | 1 |
| | BPP | 8 |
| | PIN | 57 |
| | PINL | 1 |
| | BPIN | 8 |
| | EC | 2 |
| | L | 1 |
| | R | 1 |
| | S1 | 87 |
| | S2 | 14 |
| | S5 | 18 |
| | S7 | 10 |
| | F1 | 6 |
| | S6 | 24 |
| | PW | 4 |

(EN) Exploded View
 (ES) El Panorama estallado
 (FR) Vue Explosée



(EN) Quick Start
 (ES) Inicio rápido
 (FR) Démarrage rapide

- 1 → # 9-20
- 2 → # 21-31
- 3 → # 32-35
- 4 → # 36-37





1

(EN) Walls & Columns
(ES) Las paredes & las Columnas
(FR) Murs et montants



- (EN)** 1. It is important that these instructions are followed step by step.
 2. All parts are clearly marked and care should be taken to use the correct one.
 3. Don't install under windy conditions.
 4. If you are building the shed against a wall, build it 2.5 ft. away then slide it in.
 (Only for Duramax foundation & Wooden foundation)

- (ES)** 1. es importante que estas instrucciones se sigan paso a paso.
 2. Todo pone piezas son marcados claramente y cuidan debe ser tomado para usar el corrige uno.
 3. No instale las condiciones abajo de mucho viento.
 4. Si usted está construyendo la cubierta contra una pared, construirlo 2.5 pies de distancia y deslízela hacia dentro. (esto sólo es aplicable para la Fundación de Duramax Fundación madera).

- (FR)** 1. Il est important que ces instructions soient suivies pas à pas.
 2. Toutes les pièces sont clairement identifiées et il faut veiller à utiliser la bonne.
 3. Ne pas installer sous conditions de vent.
 4. Si vous construisez le hangar contre un mur, le construire à un écart de 2,5 pi, puis le glisser. (ceci n'est applicable pour la Fondation Duramax Fondation en bois).

(EN) Parts needed
(ES) Las partes necesitaron
(FR) Pièces nécessaires

| (EN)CODE (ES)CODE (FR)CODE | (EN)QTY (ES)QTY (FR)QTÉ |
|----------------------------------|-------------------------------|
| BPFR | 1 |
| BPBR | 1 |
| FCLM | 1 |
| FCRM | 1 |
| CMM | 3 |
| CCM | 2 |
| CB1R | 3 |
| CCF | 4 |
| BPP | 8 |
| BPIN | 8 |
| SPM † | 5 |
| SPMW † | 1 |
| S1 | 9 |
| S2 | 4 |
| S5 | 18 |
| S6 | 18 |



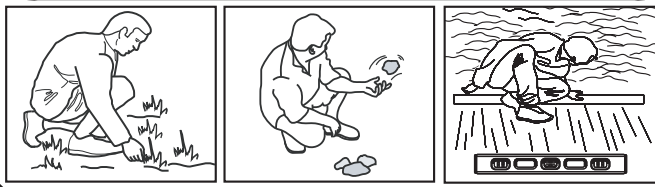
- (EN) Note :** One shatter proof window panel (SPMW†) included.
 This can be used in any of the wall positions.
(ES) Pozor : Un panel de la ventana irrompible (SPMW†) incluido.
 Esto se puede utilizar en cualquiera de las posiciones de la pared.
(FR) Note : Le panneau de fenêtre incassable (SPMW†) inclus.
 Ceci peut être utilisé dans toutes les positions de mur.



- (EN) Two people needed.**
(ES) Dos personas que se necesitan.
(FR) Deux personnes nécessaires.



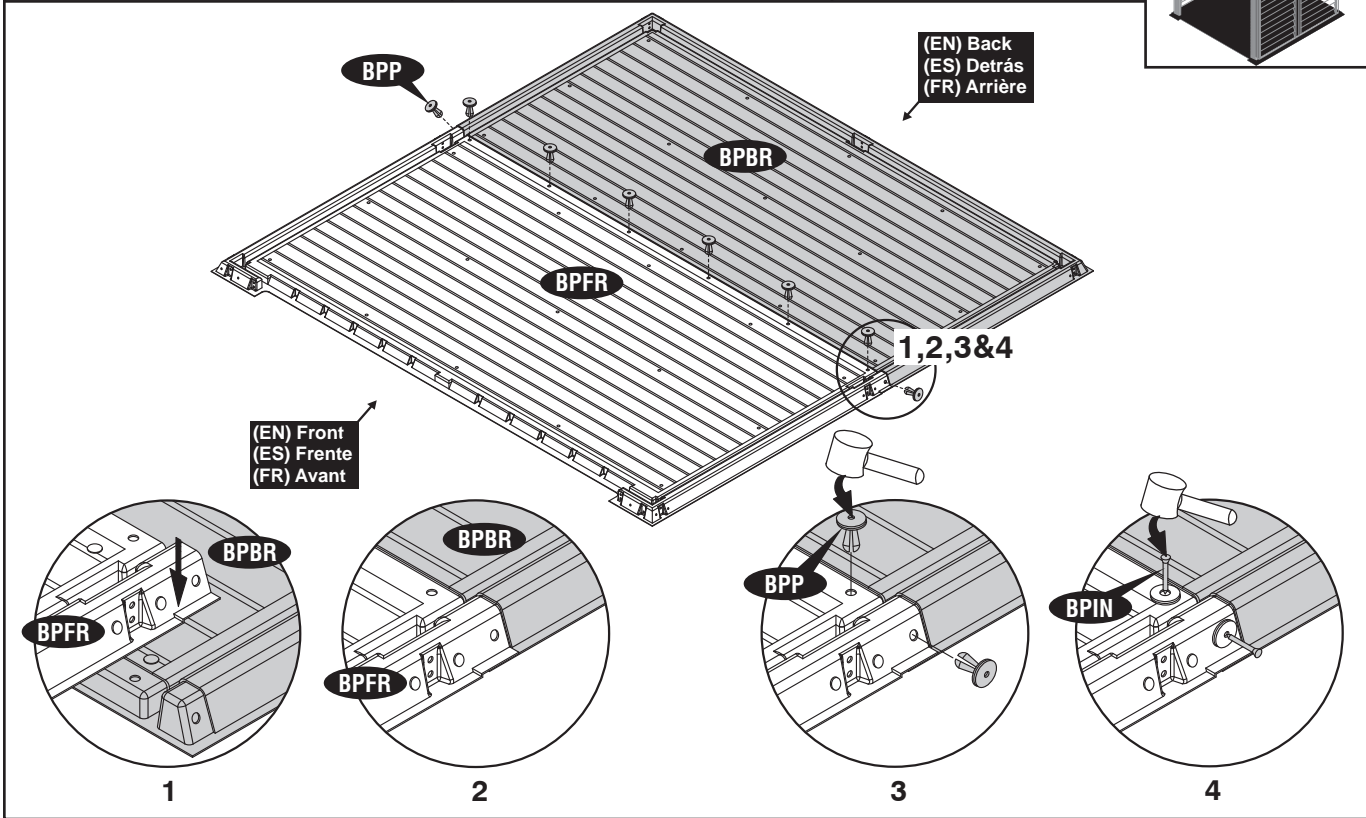
(EN) Levelled Solid Floor Surface Required
(ES) Nivelado piso sólido superficie requerida
(FR) Surface de plancher solide nivelée requise



- (EN) DuraMax must be installed on a level wooden platform or a level concrete foundation, that has an outside dimension of 78 3/4" x 78 3/4" (2000mm x 2000mm).**
(ES) DuraMax debe instalarse en una plataforma de madera nivelada o una base de hormigón nivelada, que tenga una dimensión exterior de 78 3/4" x 78 3/4" (2000mm x 2000mm).
(FR) DuraMax doit être installé sur une plate-forme en bois de niveau ou une fondation en béton de niveau, qui a une dimension extérieure de 78 3/4" x 78 3/4" (2000mm x 2000mm).

- (EN) Set the Torque limit of your Screw drill to #3 or #4 to ensure the screws do not strip the Metal reinforcements.**
(ES) Establecer el límite de par de su taladro tornillo de # 3 y # 4 para asegurar los tornillos no tira los refuerzos metálicos.
(FR) Réglez la limite de couple de votre perceuse Vis à n # 3 ou n # 4 pour s'assurer que les vis ne supprime pas les renforts métalliques.

| | | | | |
|----------|---|---|---|---|
| 1 |  BPFR (x1) |  BPBR (x1) |  BPP (x8)  BPIN (x8) |  |
|----------|---|---|---|---|



(EN) Front
(ES) Frente
(FR) Avant

(EN) Back
(ES) Detrás
(FR) Arrière

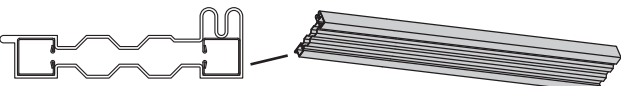
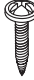


1,2,3&4

1

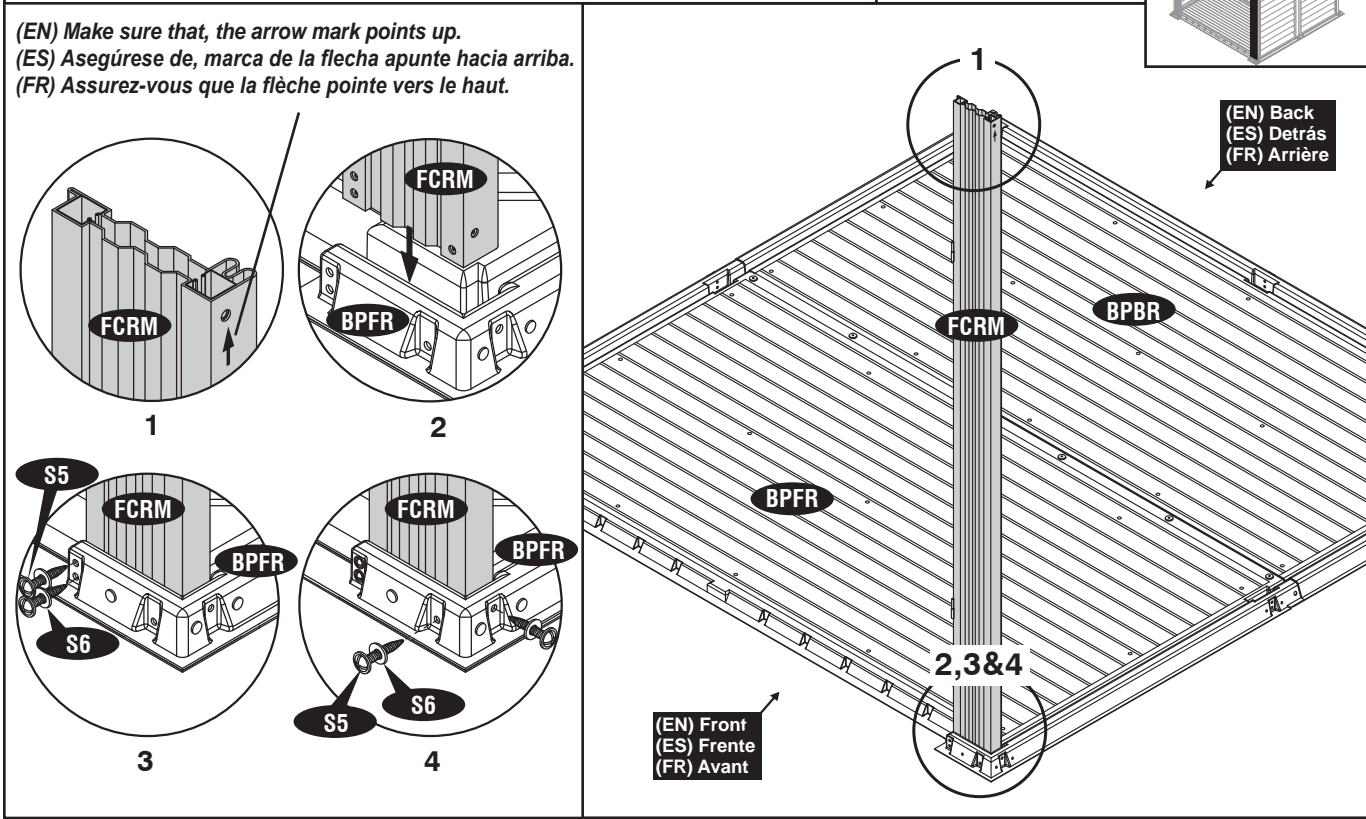
2

3

4

| | | | |
|----------|---|--|---|
| 2 |  FCRM (x1) |  S5 (x4)  S6 (x4) |  |
|----------|---|--|---|

(EN) Make sure that, the arrow mark points up.
(ES) Asegúrese de, marca de la flecha apunte hacia arriba.
(FR) Assurez-vous que la flèche pointe vers le haut.



(EN) Front
(ES) Frente
(FR) Avant

(EN) Back
(ES) Detrás
(FR) Arrière

1

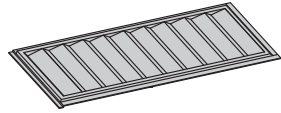
2

3

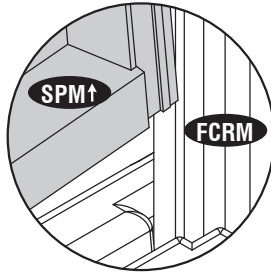
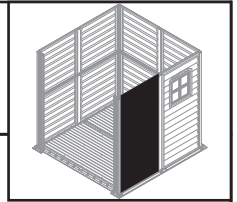
4

2,3&4

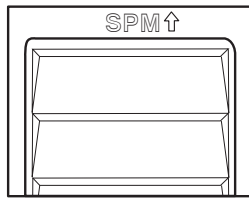
3



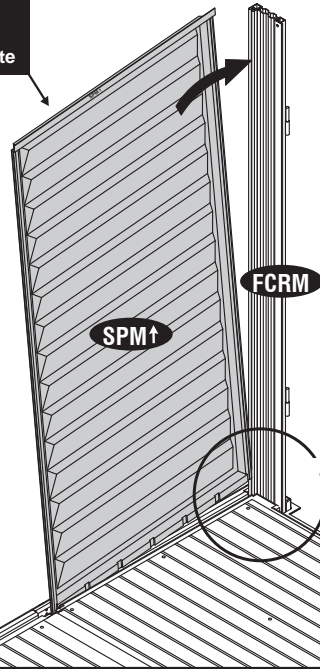
SPM↑ (x1)



1



(EN) Right
(ES) Correcta
(FR) Partie droite

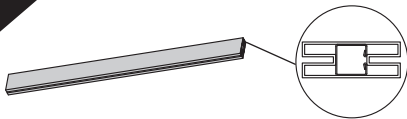


(EN) Front
(ES) Frente
(FR) Avant



(EN) Note : Check the stamped label on top of all panels inside.
(ES) Pozor : Revise la etiqueta estampada en la parte superior de todos los paneles interiores.
(FR) Note : Vérifiez l'étiquette apposée sur tous les panneaux sur la partie intérieure supérieure.

4

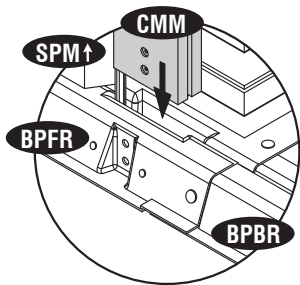
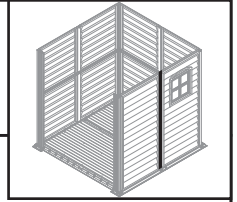


CMM (x1)

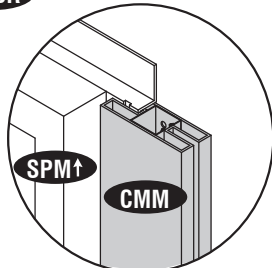


S5 (x2)

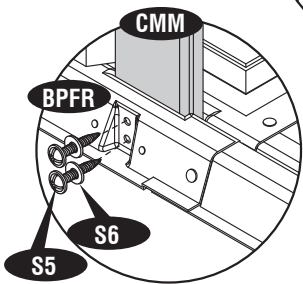
S6 (x2)



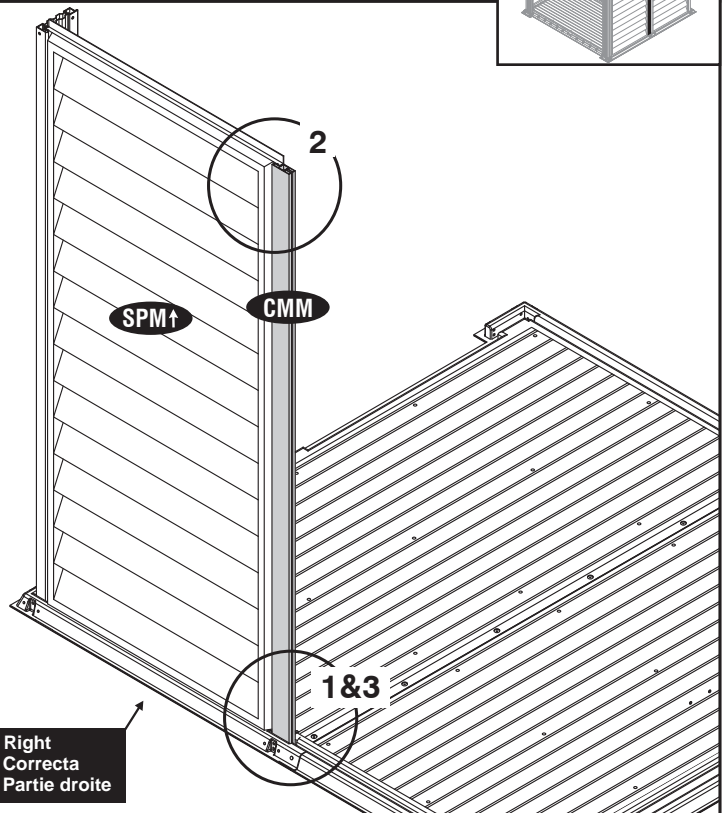
1



2



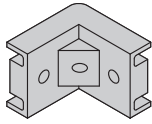
3



(EN) Right
(ES) Correcta
(FR) Partie droite

11

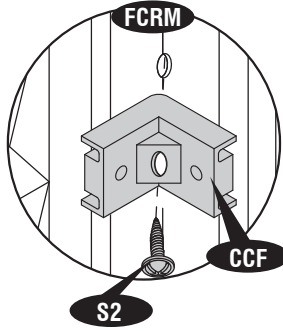
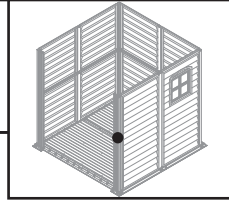
5



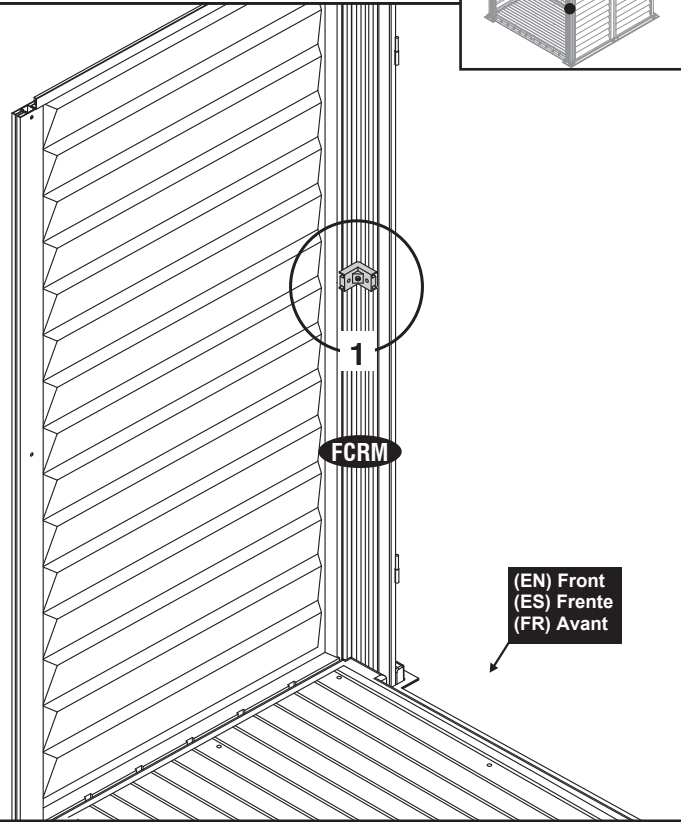
CCF (x1)



S2 (x1)

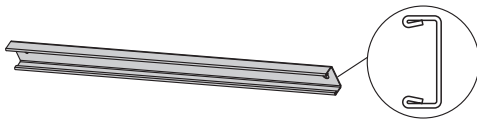


1



(EN) Front
(ES) Frente
(FR) Avant

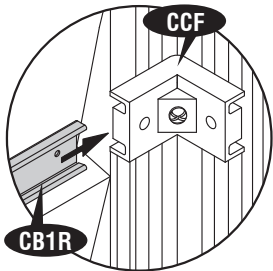
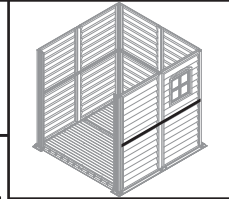
6



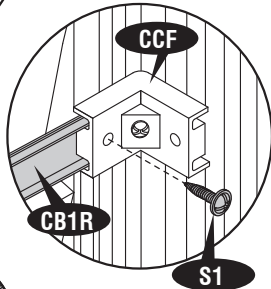
CB1R (x1)



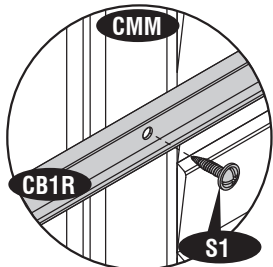
S1 (x2)



1

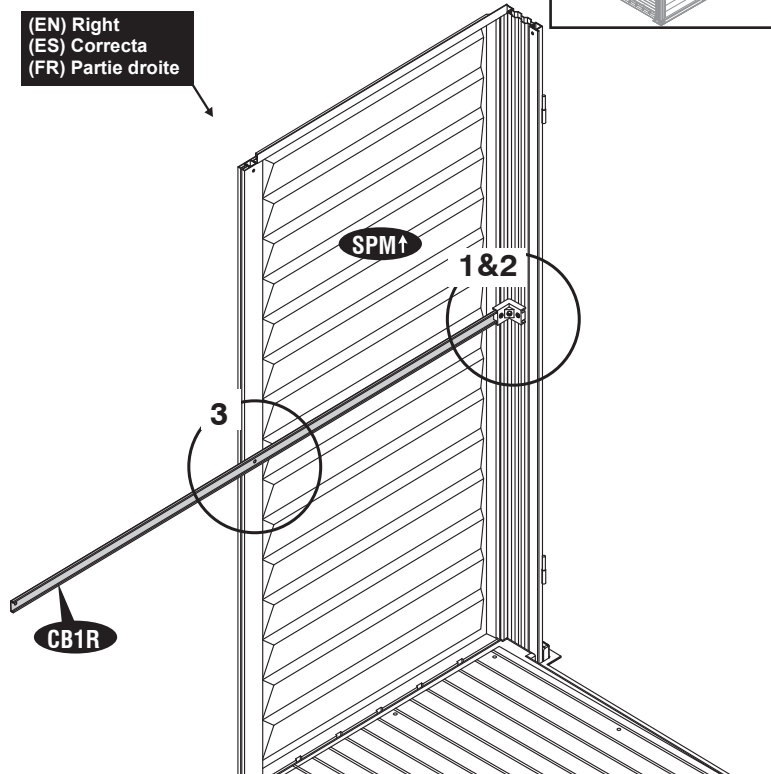


2



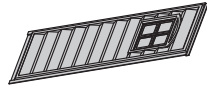
3

(EN) Right
(ES) Correcta
(FR) Partie droite

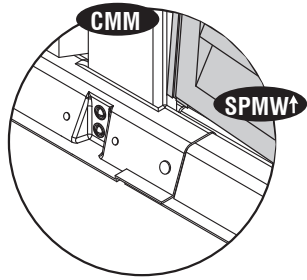
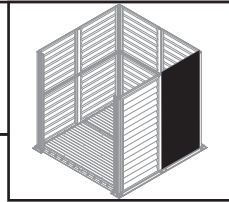


12

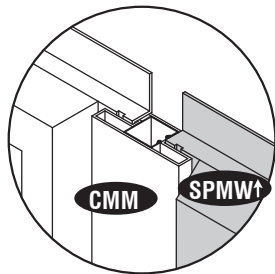
7



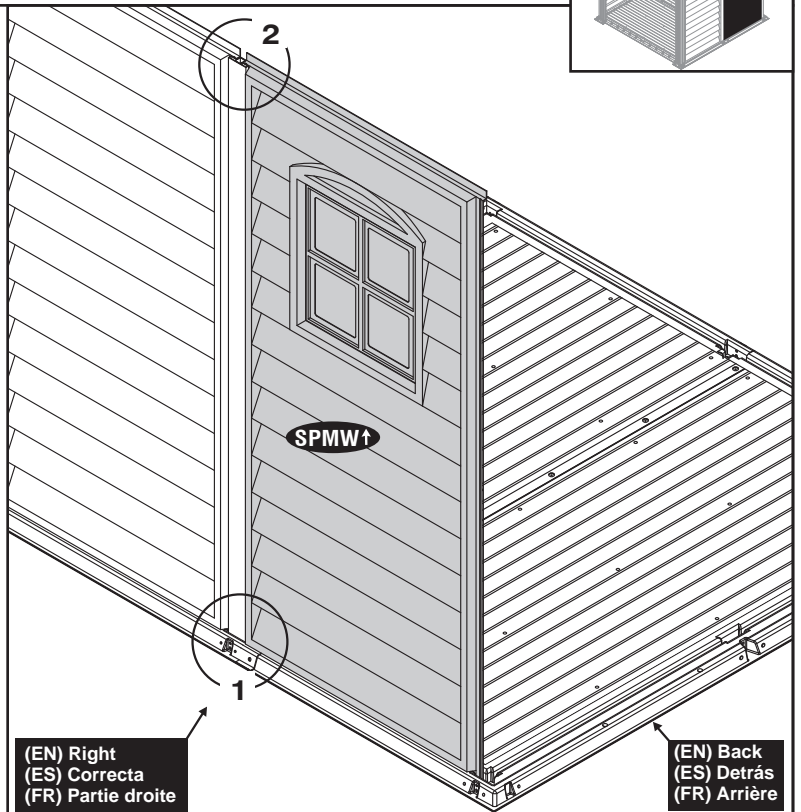
SPMW↑ (x1)



1



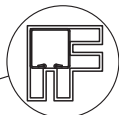
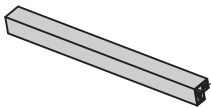
2



(EN) Right
(ES) Correcta
(FR) Partie droite

(EN) Back
(ES) Detrás
(FR) Arrière

8



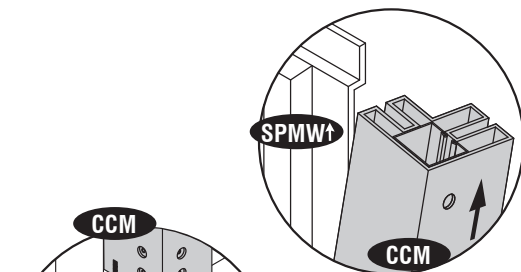
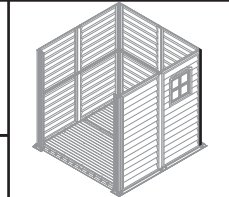
CCM (x1)



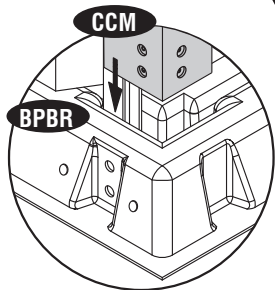
S5 (x2)



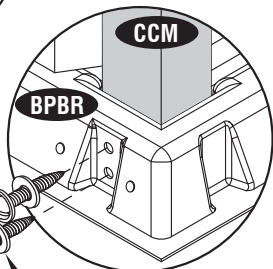
S6 (x2)



1



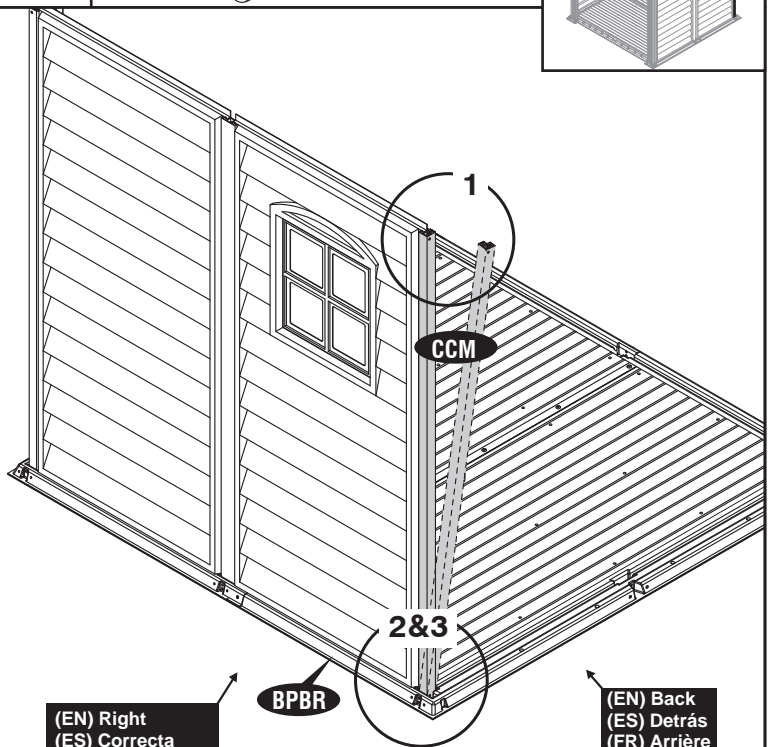
2



3

S5

S6

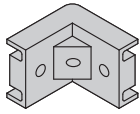


(EN) Right
(ES) Correcta
(FR) Partie droite

(EN) Back
(ES) Detrás
(FR) Arrière

13

9



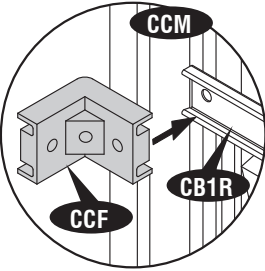
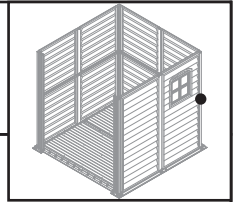
CCF (x1)



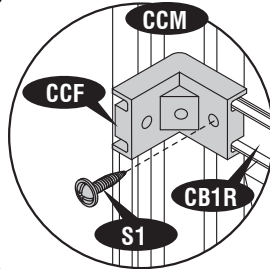
S2 (x1)



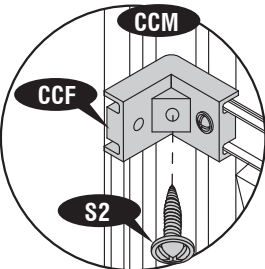
S1 (x1)



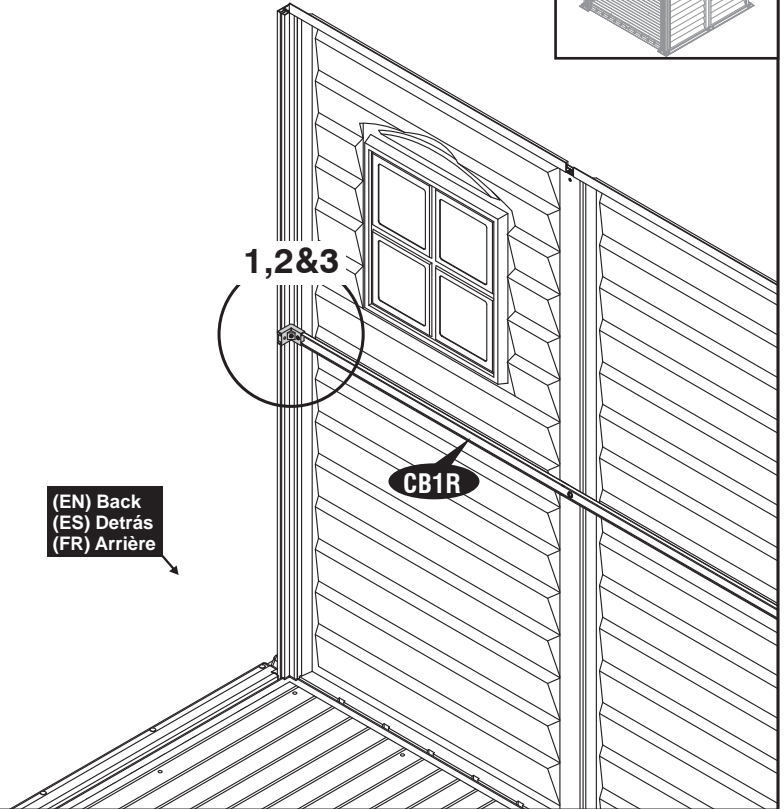
1



2

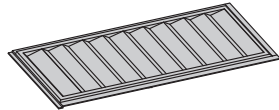


3

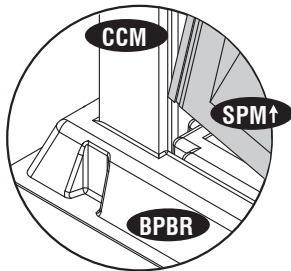
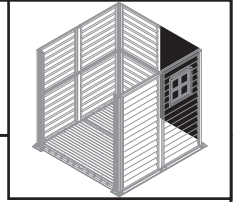


(EN) Back
(ES) Detrás
(FR) Arrière

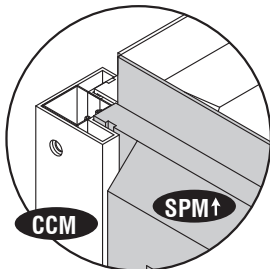
10



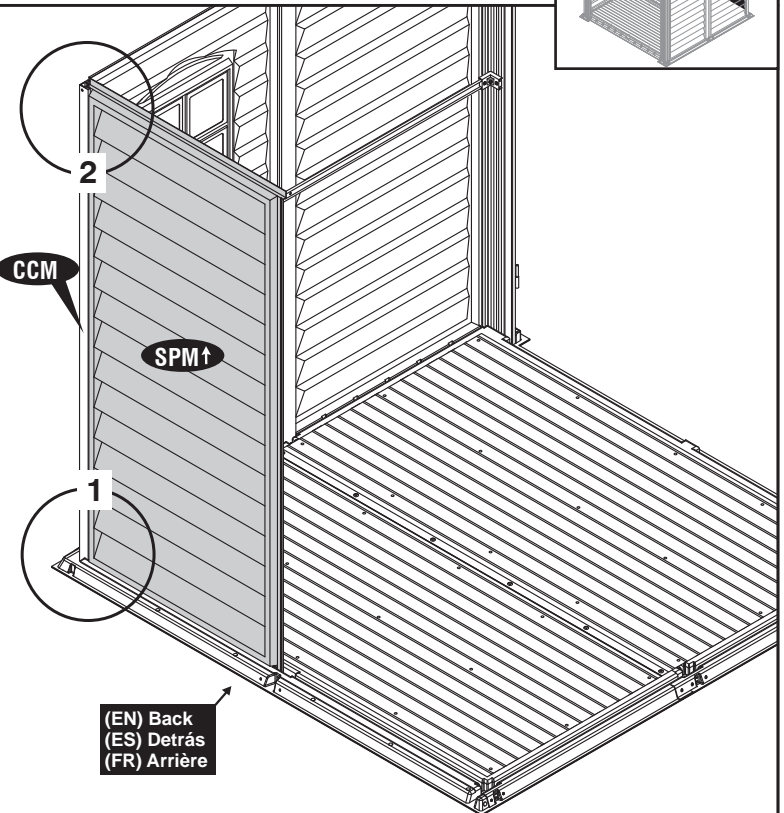
SPM↑ (x1)



1



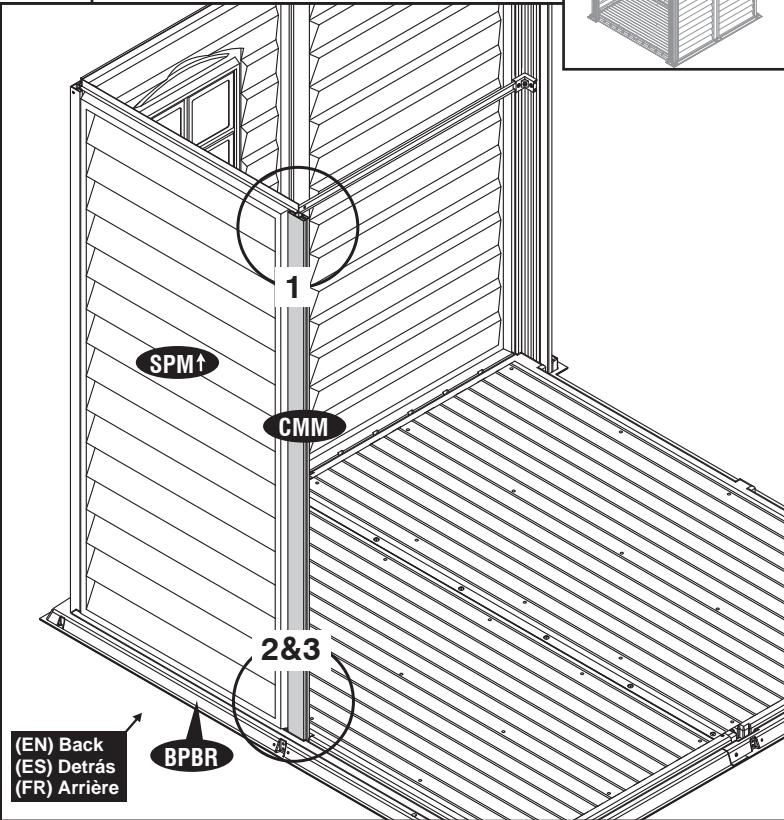
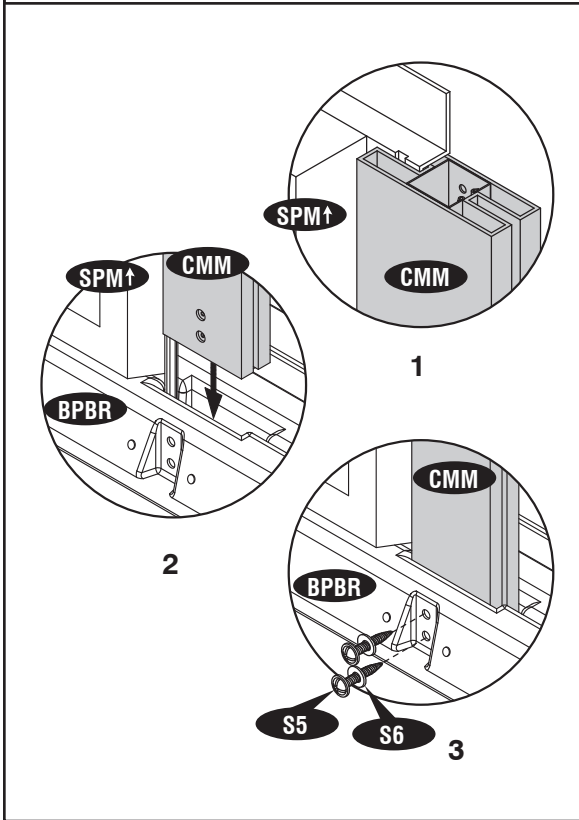
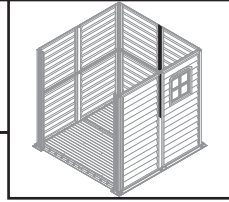
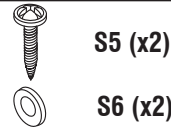
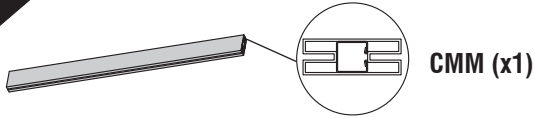
2



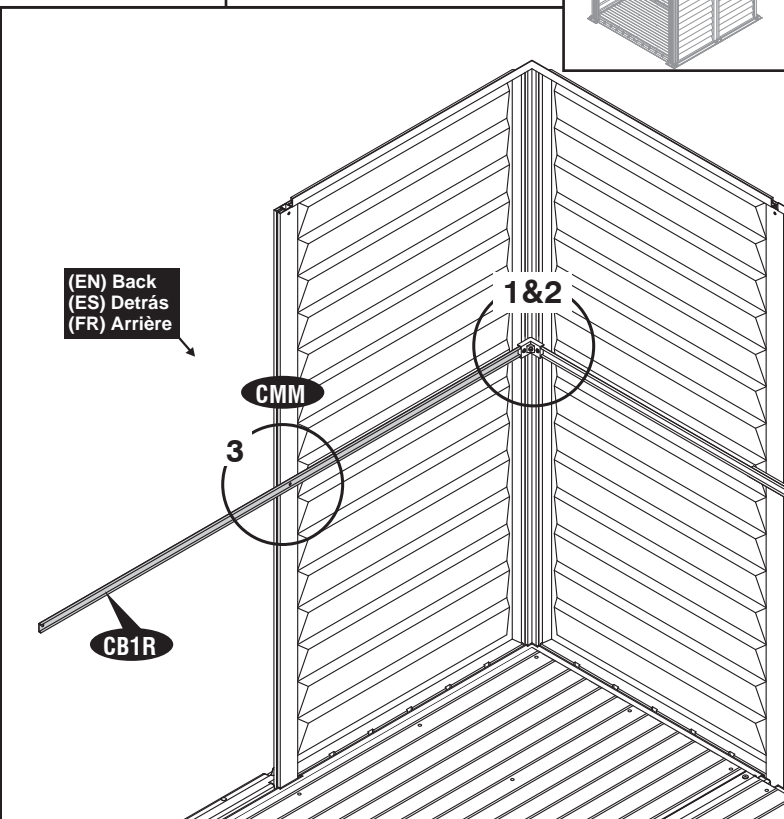
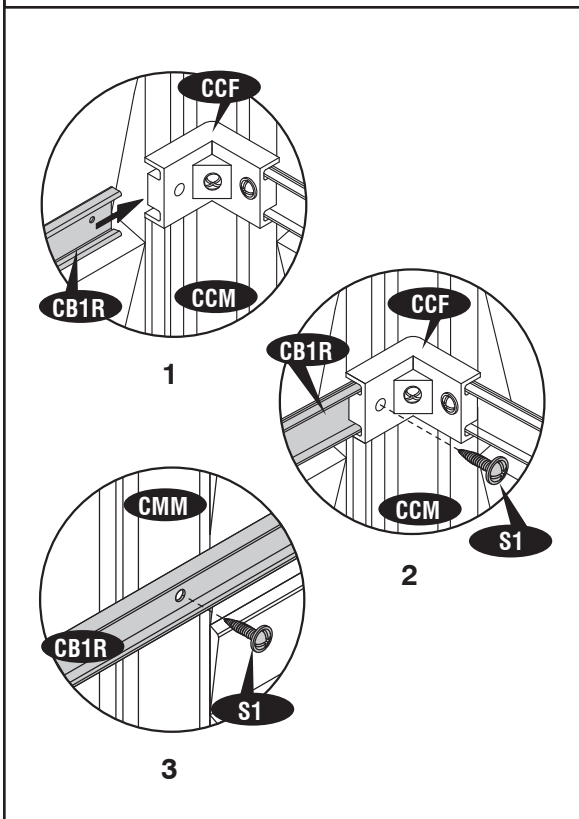
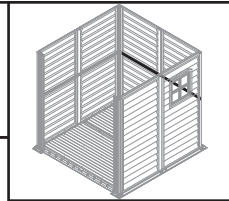
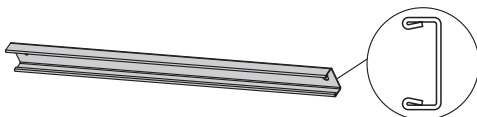
(EN) Back
(ES) Detrás
(FR) Arrière

14

11

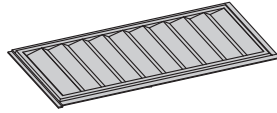


12

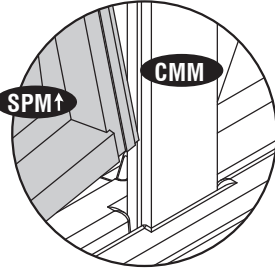
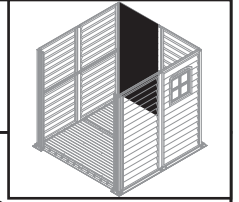


15

13

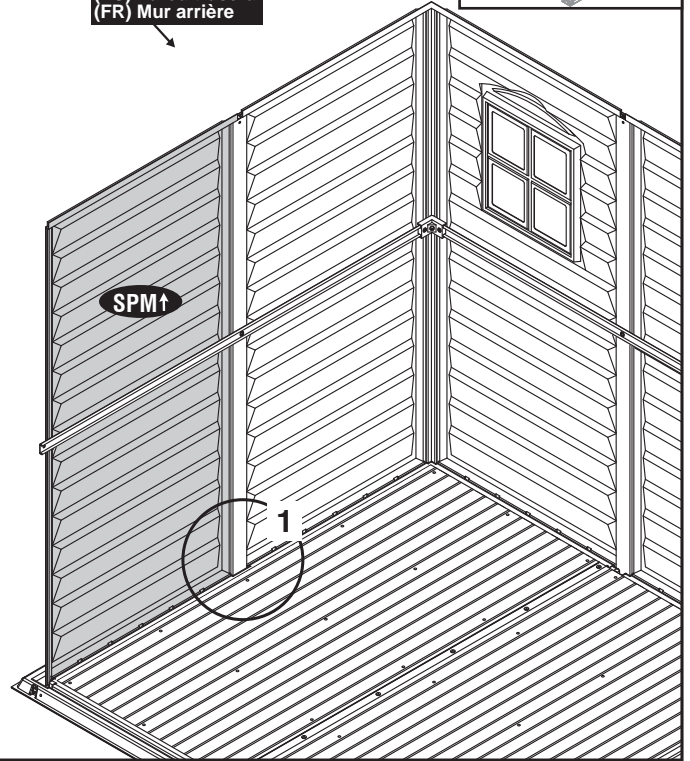


SPM↑ (x1)

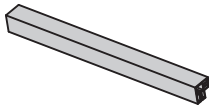


1

(EN) Back Wall
(ES) Pared trasera
(FR) Mur arrière



14

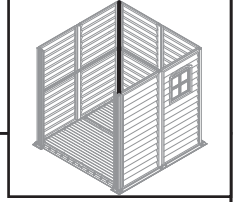


CCM (x1)

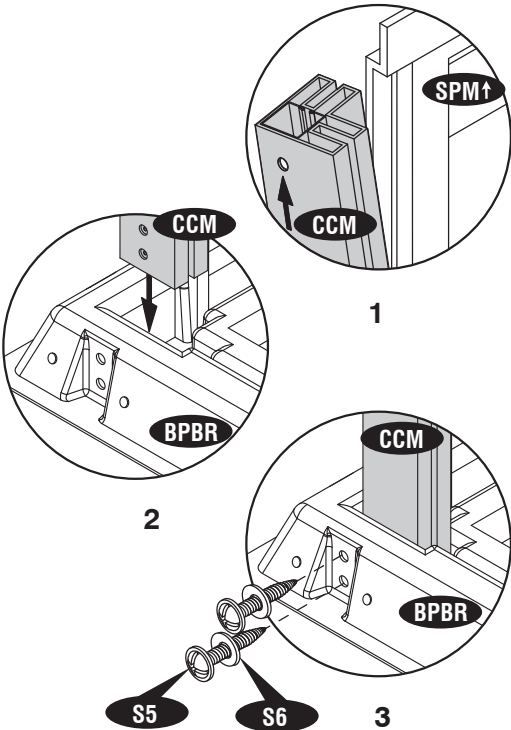


S5 (x2)

S6 (x2)



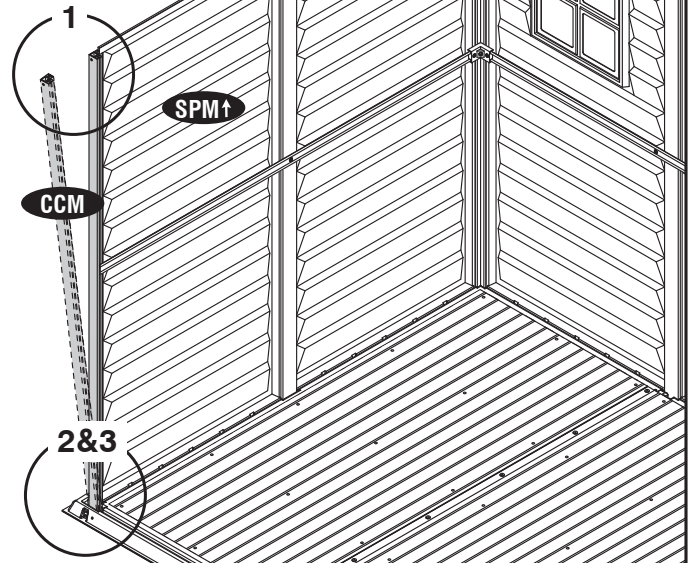
(EN) Back Wall
(ES) Pared trasera
(FR) Mur arrière



1

2

3

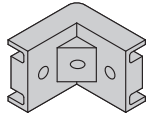


16

(EN) IMPORTANT: USE HAND GLOVES TO PREVENT INJURY.
(FR) IMPORTANT: UTILISER LES GANTS POUR PREVENIR LES ACCIDENTS.

(ES) IMPORTANTE: GUANTES DE MANO DE USO PARA PREVENIR LA HERIDA.

15



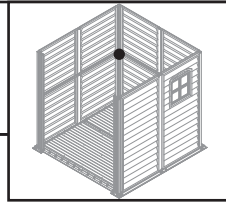
CCF (x1)



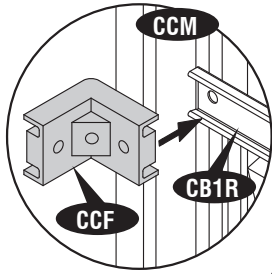
S2 (x1)



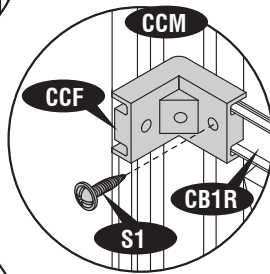
S1 (x1)



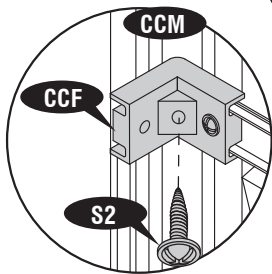
(EN) Back Wall
(ES) Pared trasera
(FR) Mur arrière



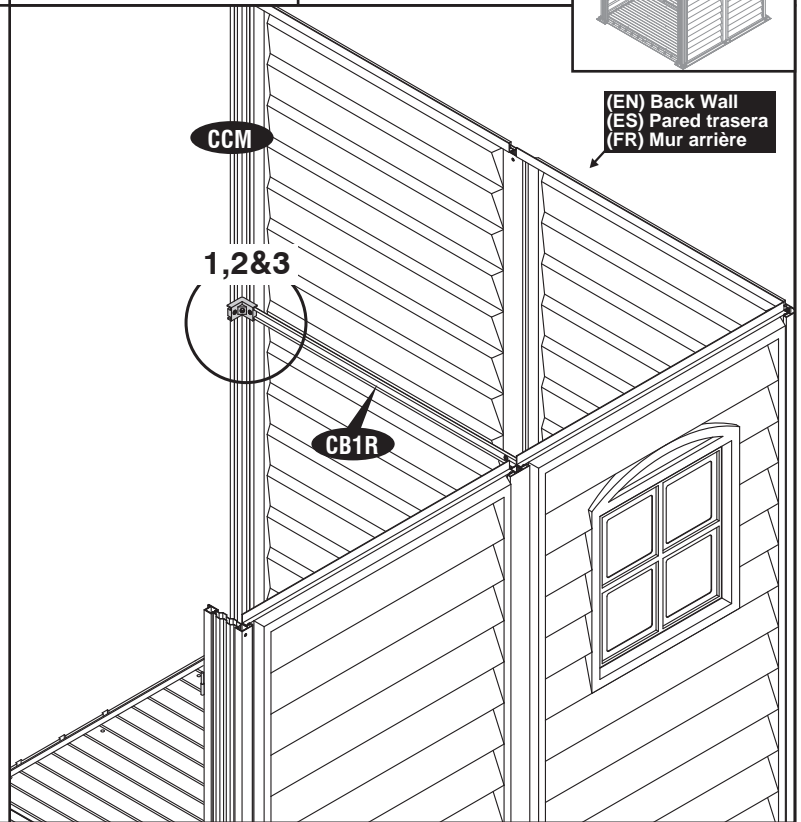
1



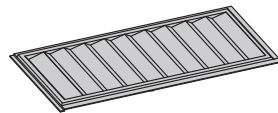
2



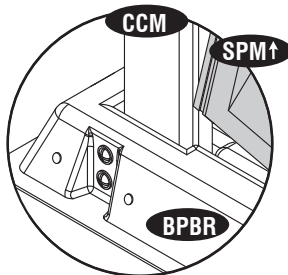
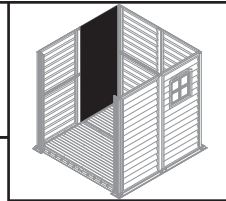
3



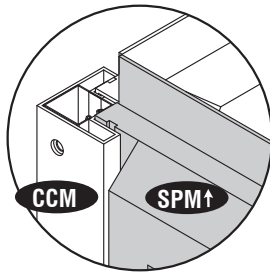
16



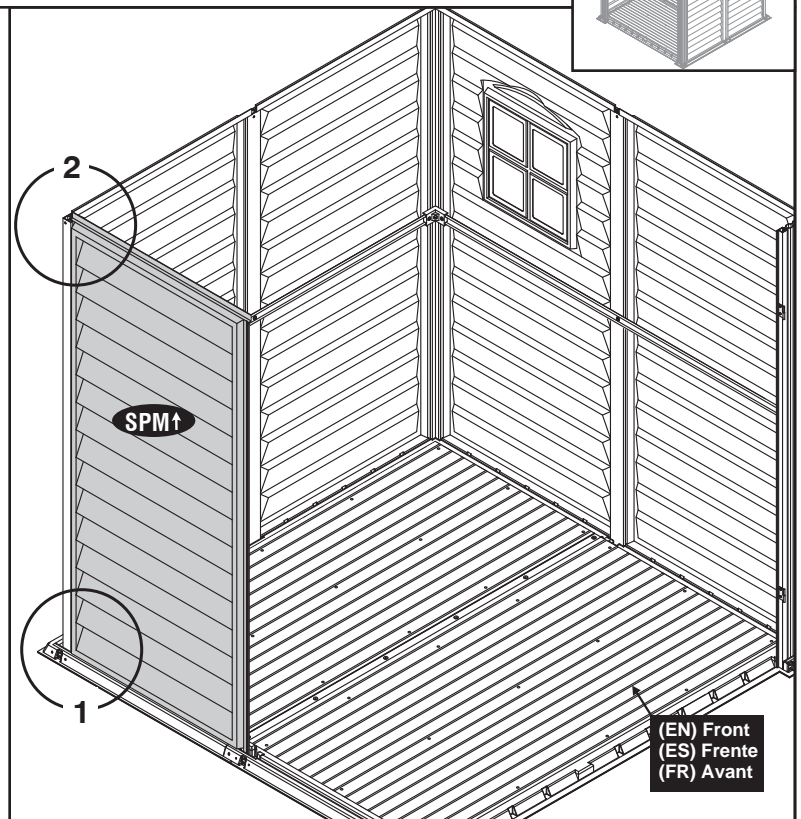
SPM↑ (x1)



1



2



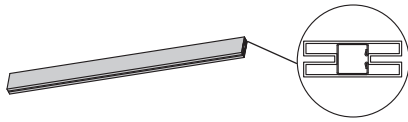
(EN) Front
(ES) Frente
(FR) Avant

17

(EN) IMPORTANT: USE HAND GLOVES TO PREVENT INJURY.
(FR) IMPORTANT: UTILISER LES GANTS POUR PREVENIR LES ACCIDENTS.

(ES) IMPORTANTE: GUANTES DE MANO DE USO PARA PREVENIR LA HERIDA.

17

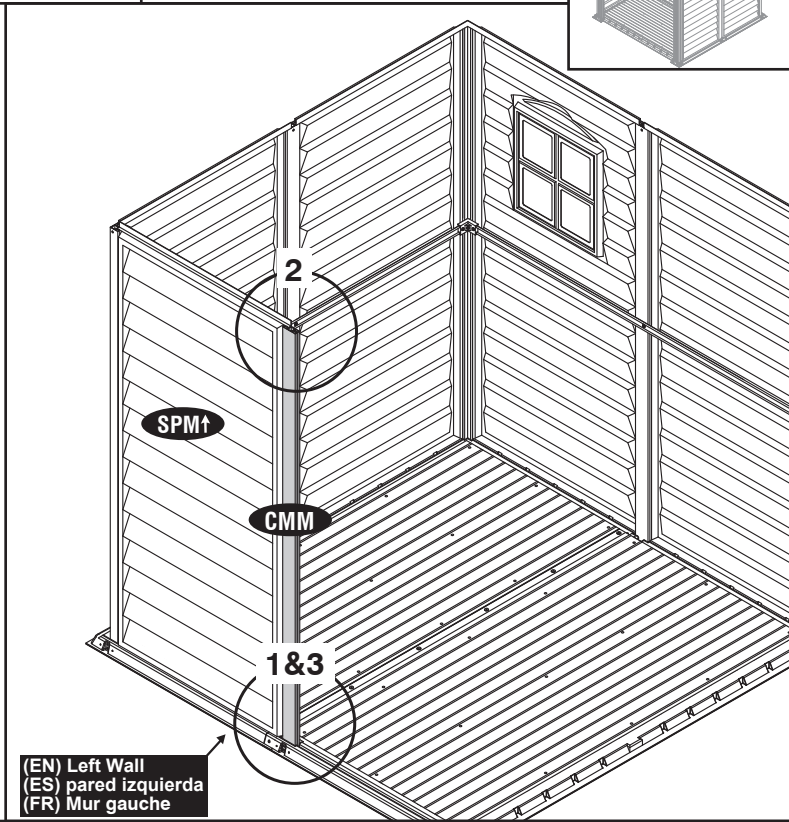
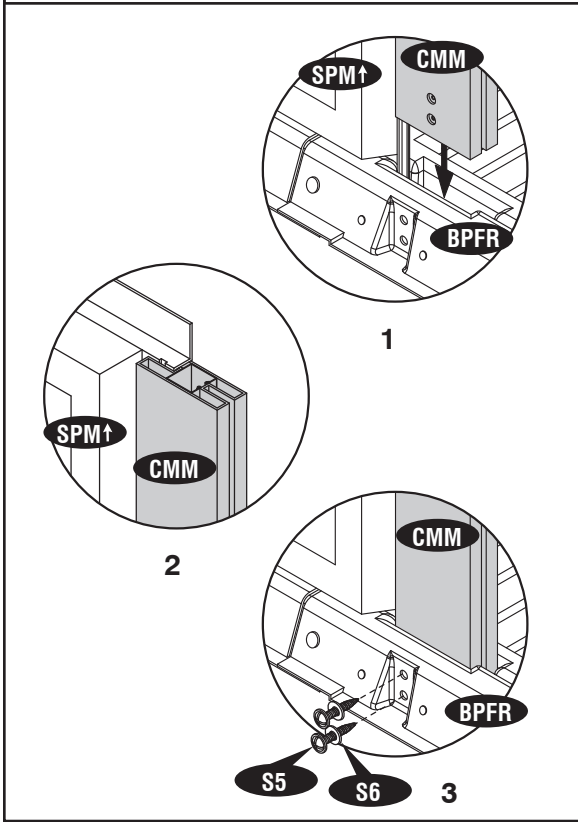
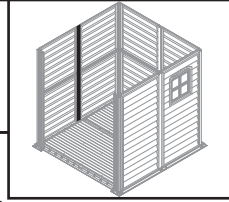


CMM (x1)



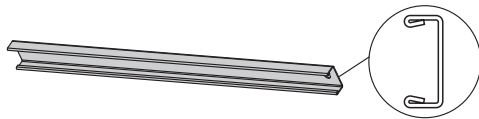
S5 (x2)

S6 (x2)



(EN) Left Wall
(ES) pared izquierda
(FR) Mur gauche

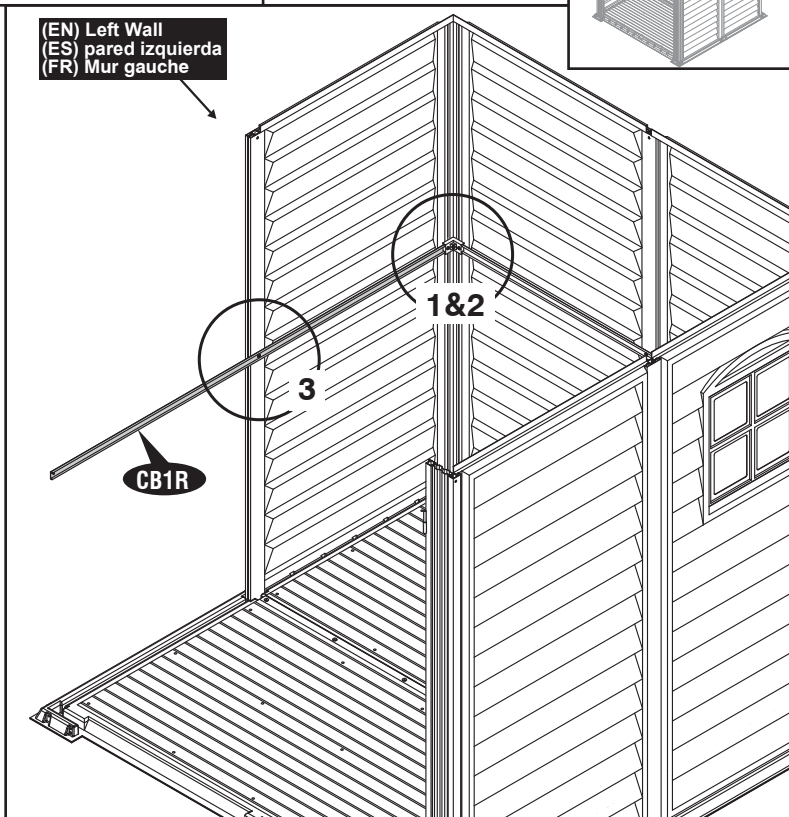
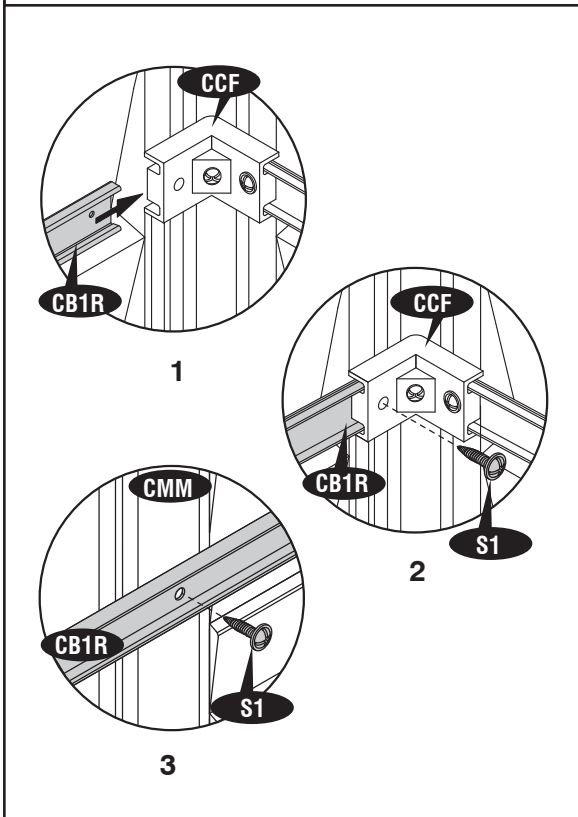
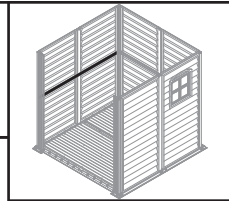
18



CB1R (x1)



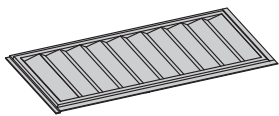
S1 (x2)



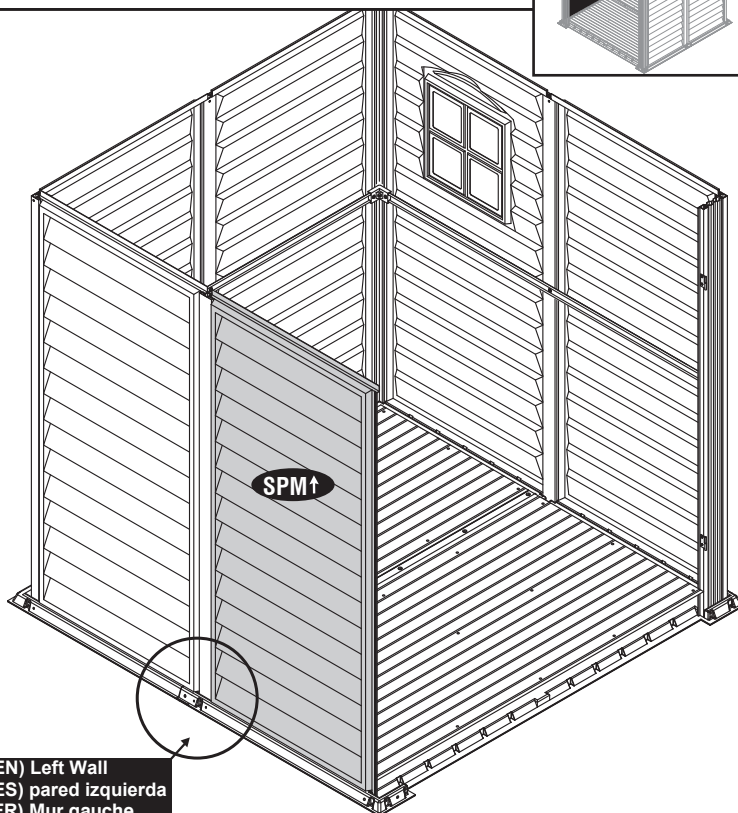
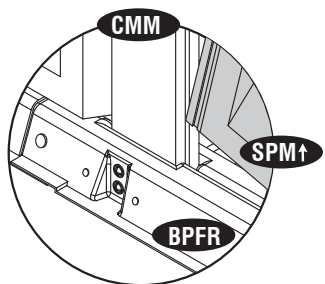
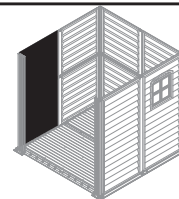
(EN) Left Wall
(ES) pared izquierda
(FR) Mur gauche

18

19



SPM↑ (x1)



(EN) Left Wall
(ES) pared izquierda
(FR) Mur gauche

20

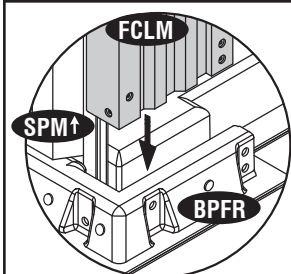
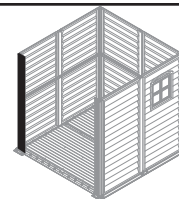


FCLM (x1)

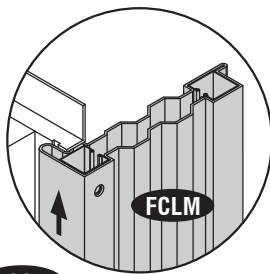


S5 (x4)

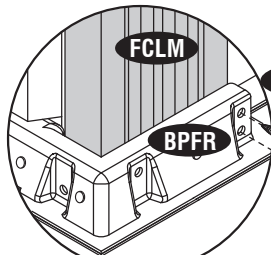
S6 (x4)



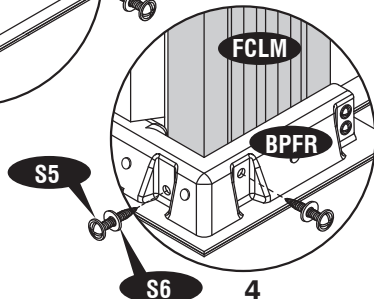
1



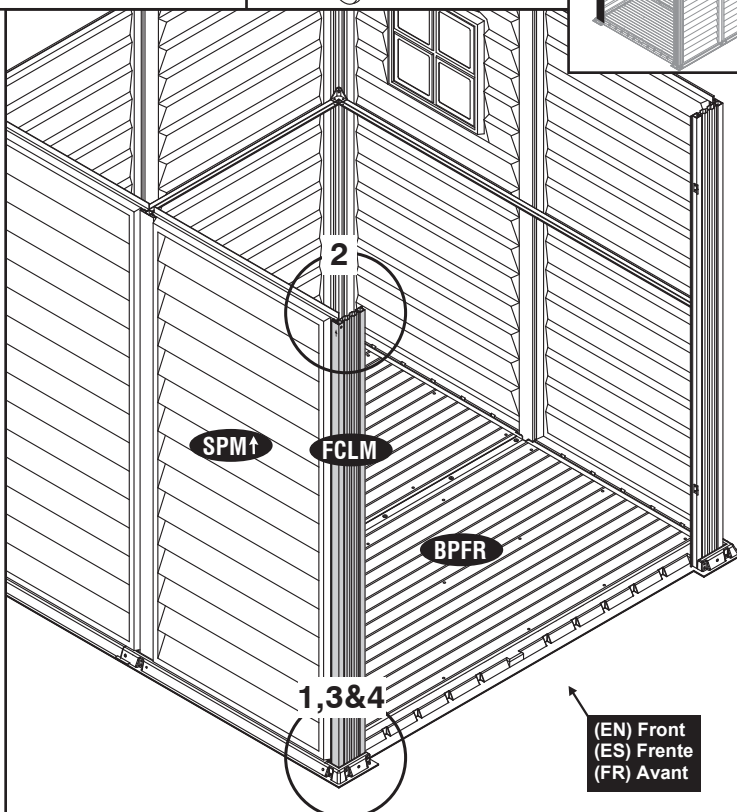
2



3



4



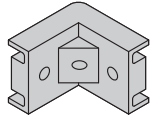
(EN) Front
(ES) Frente
(FR) Avant

19

(EN) IMPORTANT: USE HAND GLOVES TO PREVENT INJURY.
(FR) IMPORTANT: UTILISER LES GANTS POUR PREVENIR LES ACCIDENTS.

(ES) IMPORTANTE: GUANTES DE MANO DE USO PARA PREVENIR LA HERIDA.

21



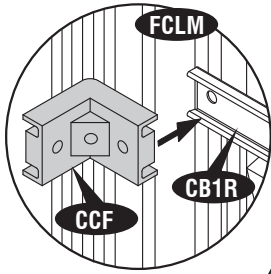
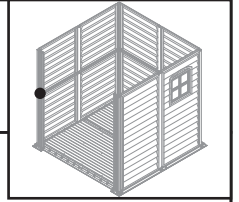
CCF (x1)



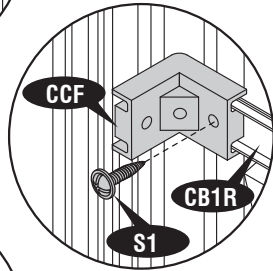
S2 (x1)



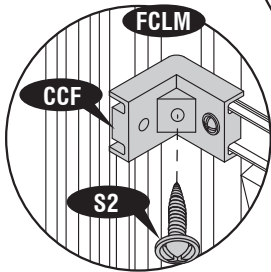
S1 (x1)



1

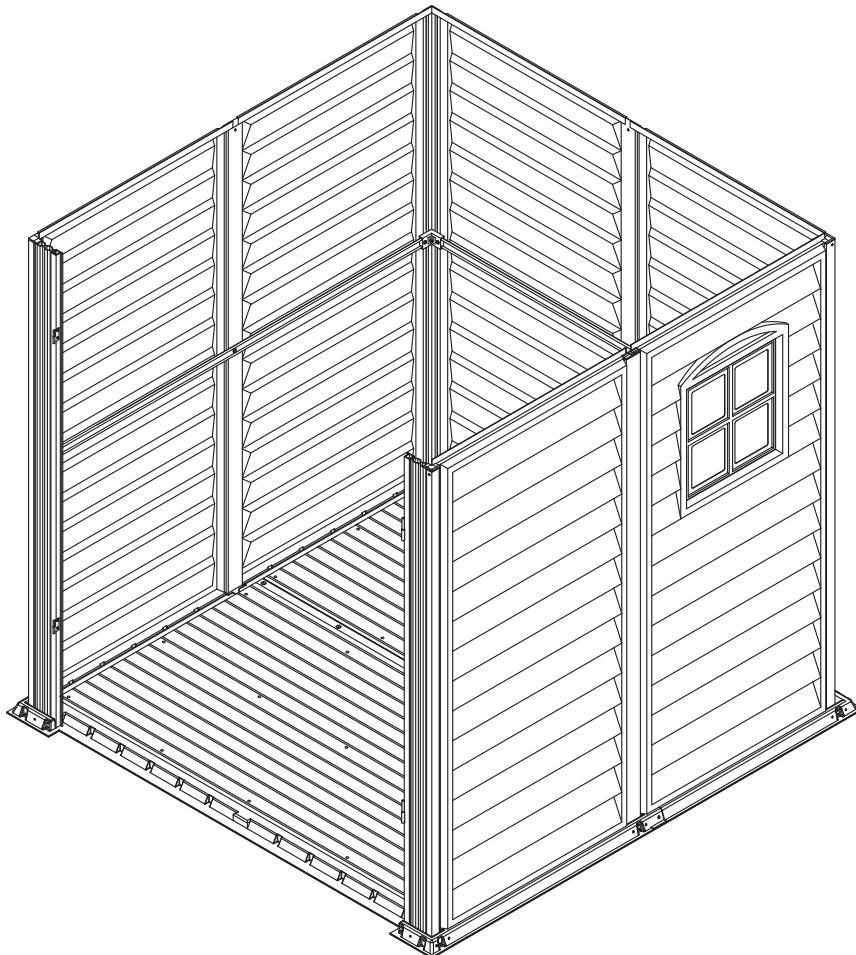
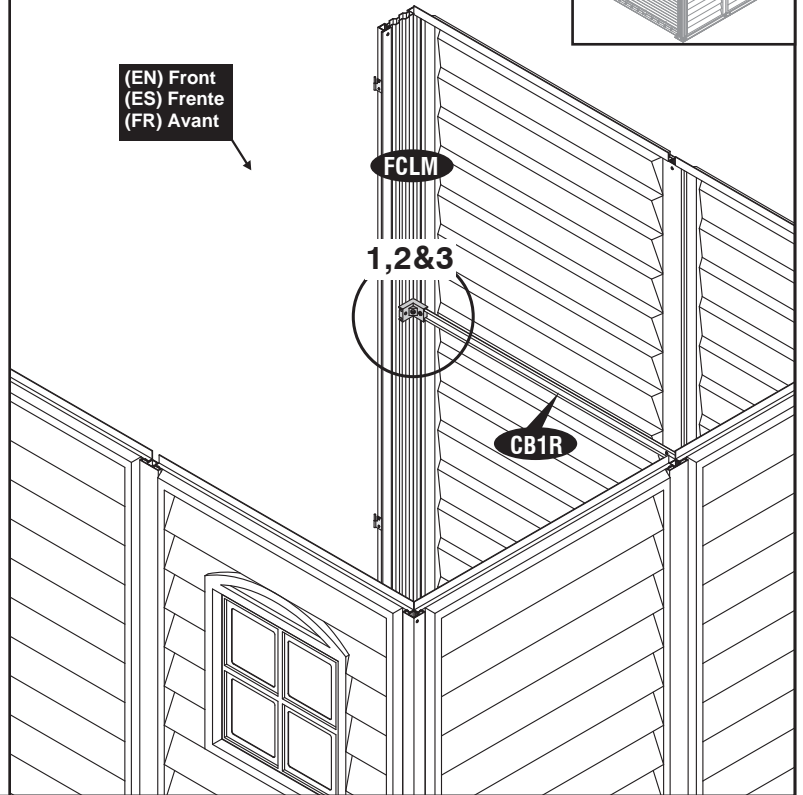


2



3

(EN) Front
(ES) Frente
(FR) Avant



20

(EN) IMPORTANT: USE HAND GLOVES TO PREVENT INJURY.
(FR) IMPORTANT: UTILISER LES GANTS POUR PREVENIR LES ACCIDENTS.

(ES) IMPORTANTE: GUANTES DE MANO DE USO PARA PREVENIR LA HERIDA.



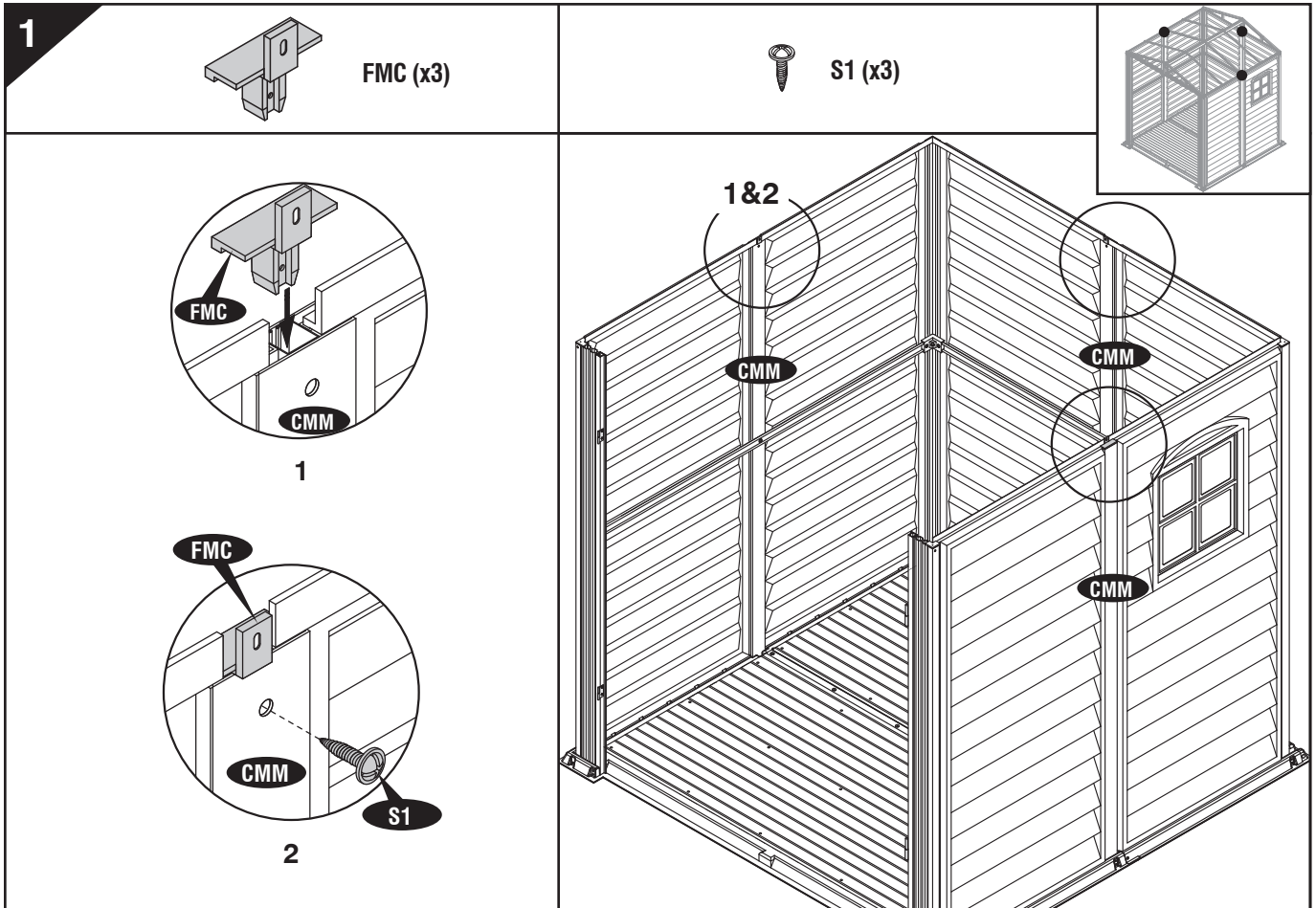
2

(EN) Roof Structures
(ES) Estructuras de techo
(FR) Charpente



(EN) Parts needed
(ES) Las partes necesitaron
(FR) Pièces nécessaires

| (EN)CODE (ES)CODE (FR)CODE | (EN)QTY (ES)QTY (FR)QTÉ | (EN)CODE (ES)CODE (FR)CODE | (EN)QTY (ES)QTY (FR)QTÉ |
|----------------------------------|-------------------------------|----------------------------------|-------------------------------|
| RS1R | 2 | DSHQ | 1 |
| RS3R | 2 | FDCL | 1 |
| RS5R | 1 | FDCR | 1 |
| RS8R | 4 | FCC | 4 |
| RS9R | 4 | FMC | 3 |
| RS2LR | 3 | RJ | 4 |
| RS2RR | 3 | S1 | 74 |
| RS15Q | 2 | S2 | 4 |
| RS14R | 4 | S7 | 10 |



2

FCC (x4)

S1 (x4)

1

2

3

4

(EN) Front
(ES) Frente
(FR) Avant

3

FDCL (x1)

FDCR(x1)

S1 (x2)

1

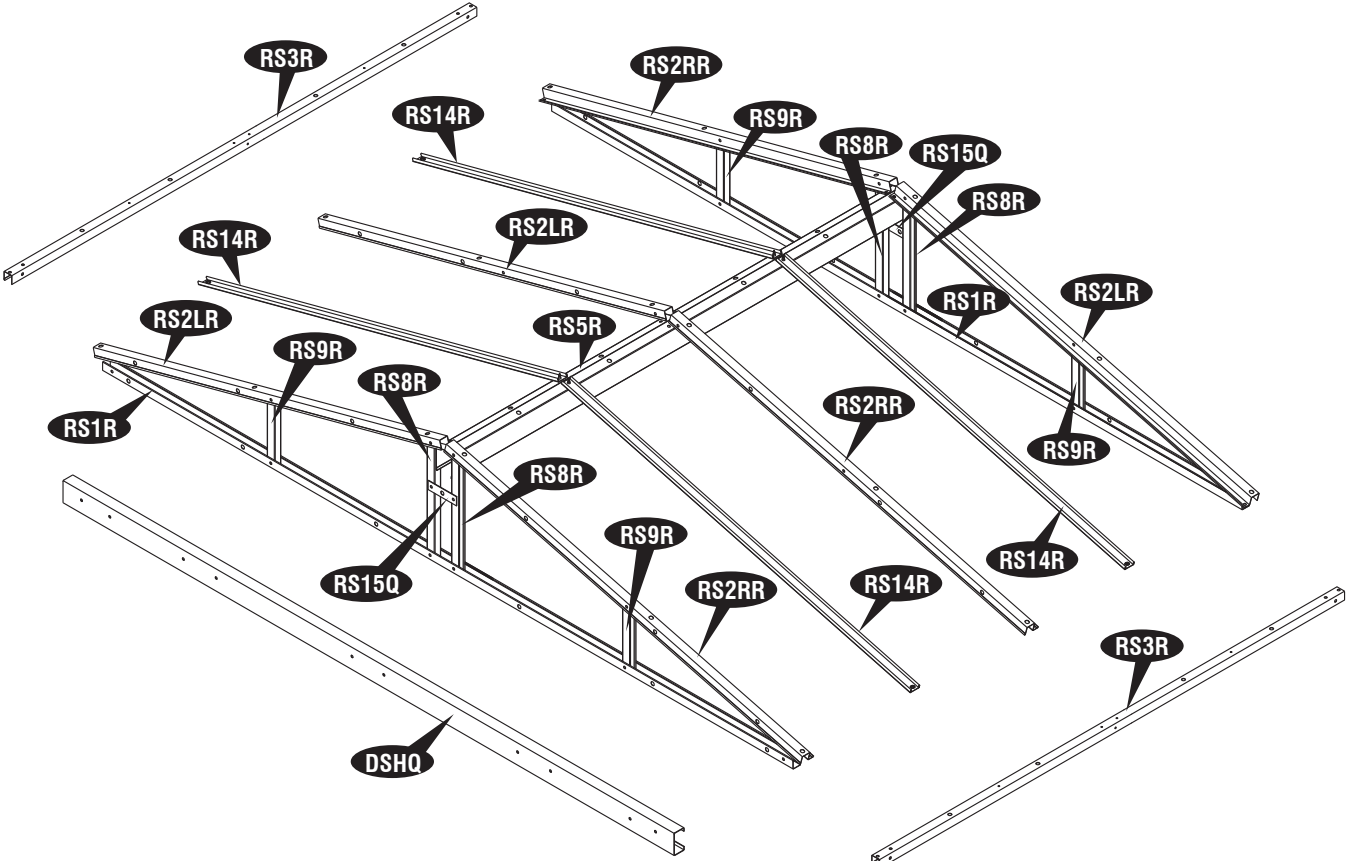
2

3

4

(EN) Front
(ES) Frente
(FR) Avant

(EN) Roof Structure Assembly
 (ES) Estructura de Asamblea de techo
 (FR) Assemblage de la charpente

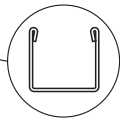
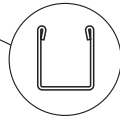


A

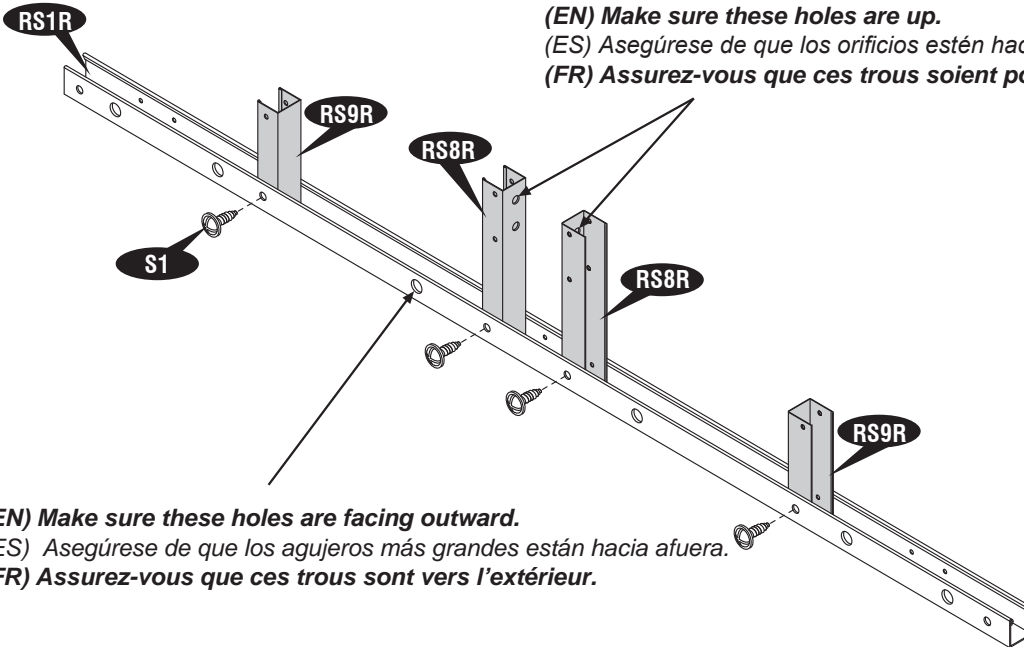
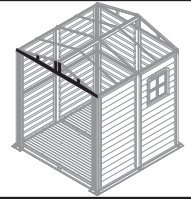
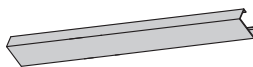
(EN) Front Roof Structure Assembly
(ES) Estructura de Asamblea de techo Frontal
(FR) Assemblage avant de la charpent

4

RS1R (x1)

RS8R (x2)
RS9R (x2)

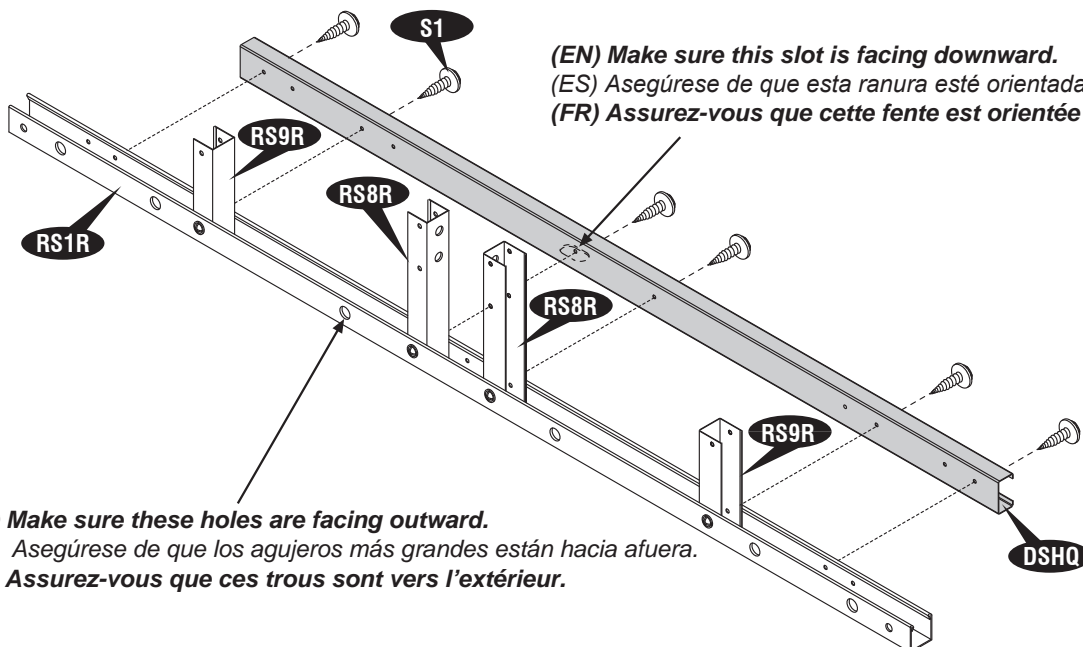
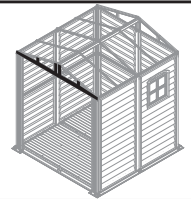
S1 (x4)

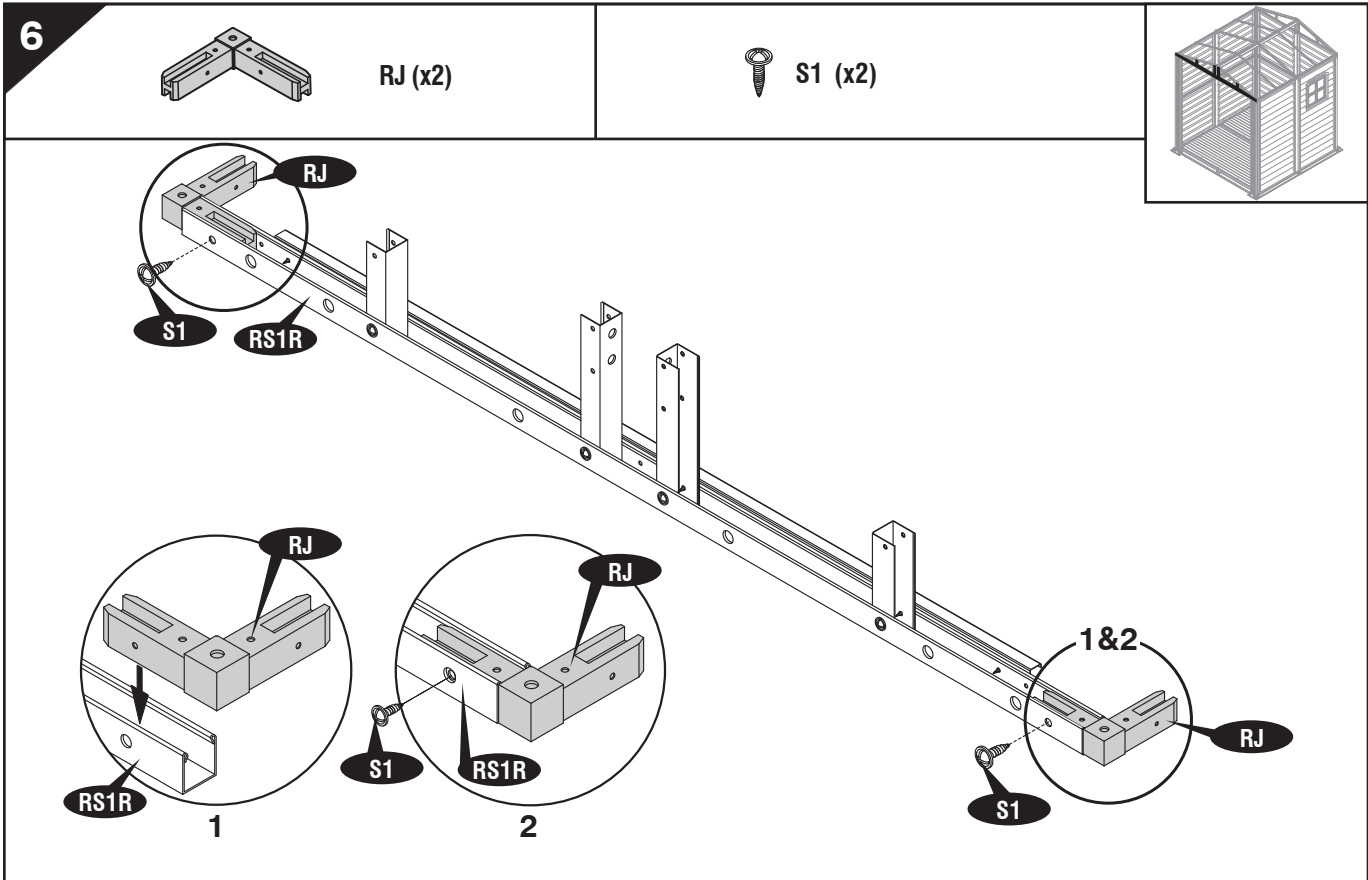
**(EN) Make sure these holes are up.****(ES) Asegúrese de que los orificios estén hacia arriba.****(FR) Assurez-vous que ces trous soient positionnés vers le haut.****(EN) Make sure these holes are facing outward.****(ES) Asegúrese de que los agujeros más grandes están hacia afuera.****(FR) Assurez-vous que ces trous sont vers l'extérieur.****5**

DSHQ (x1)

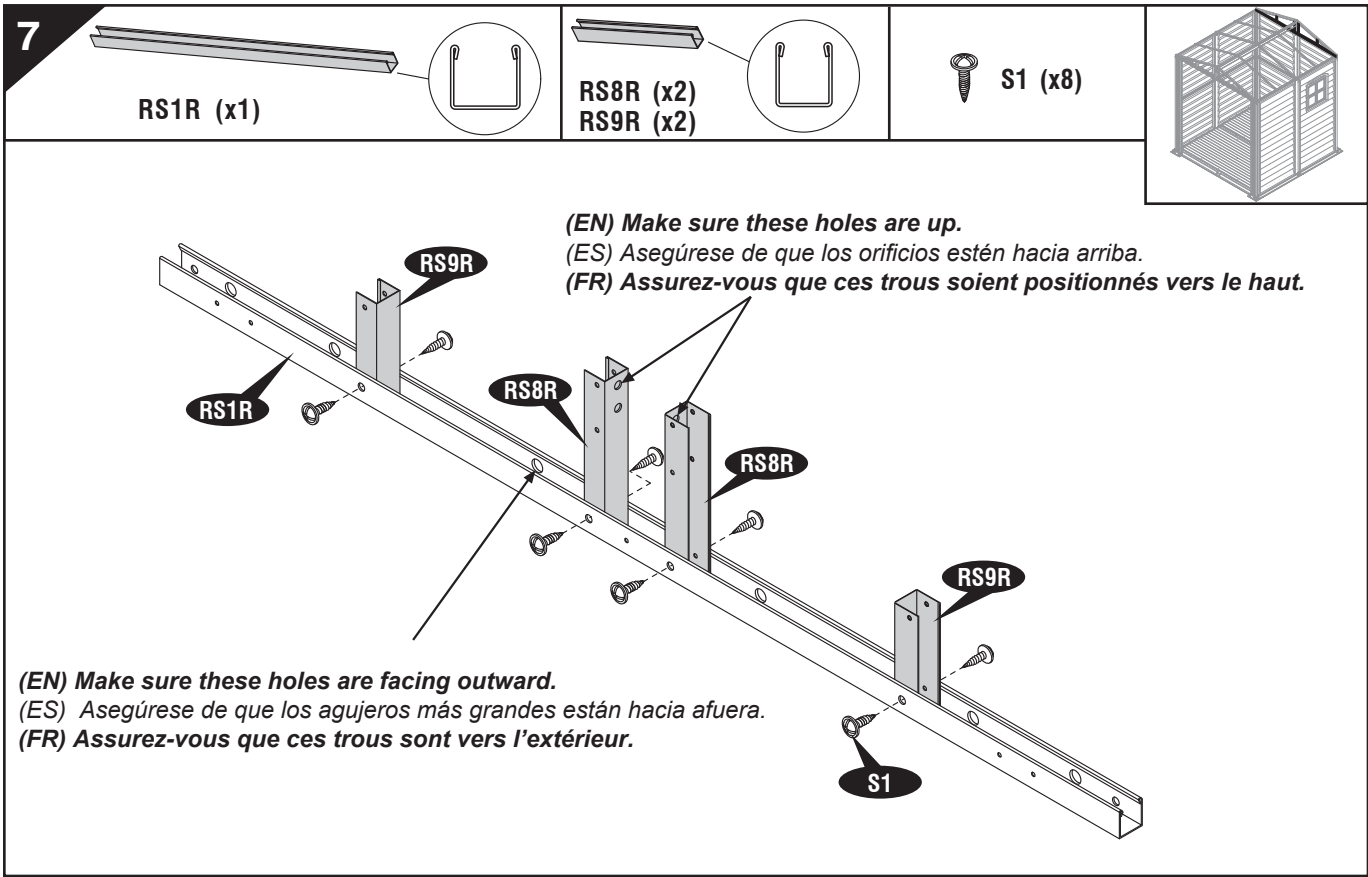


S1 (x6)

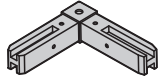
**(EN) Make sure this slot is facing downward.****(ES) Asegúrese de que esta ranura esté orientada hacia abajo.****(FR) Assurez-vous que cette fente est orientée vers le bas.****(EN) Make sure these holes are facing outward.****(ES) Asegúrese de que los agujeros más grandes están hacia afuera.****(FR) Assurez-vous que ces trous sont vers l'extérieur.****24**



B (EN) Back Roof Structure Assembly
 (ES) Estructura de montaje de techo trasera
 (FR) Assemblage arrière de la charpente



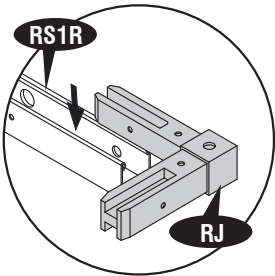
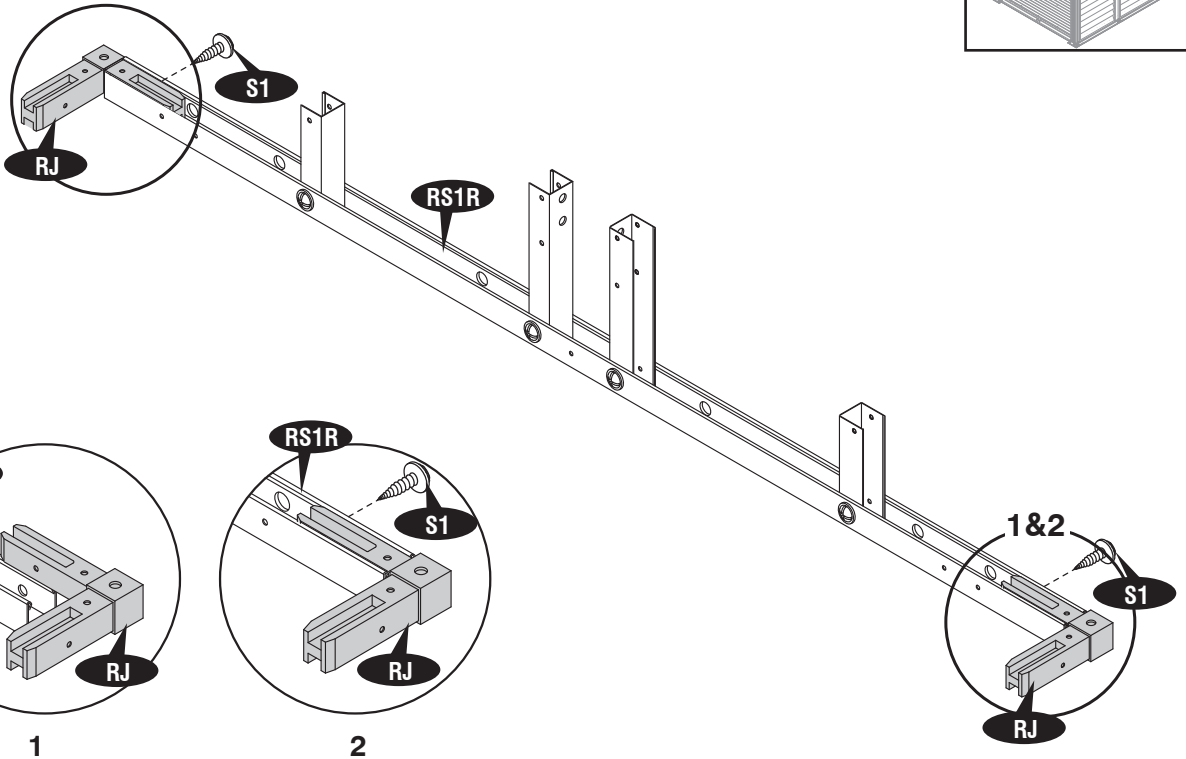
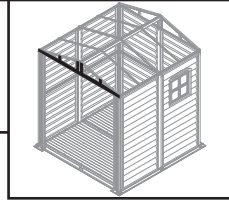
8



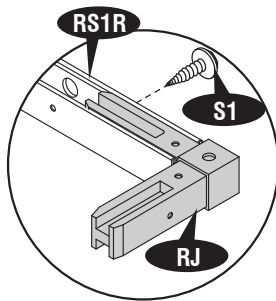
RJ (x2)



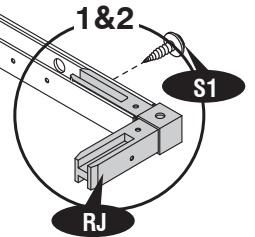
S1 (x2)



1



2



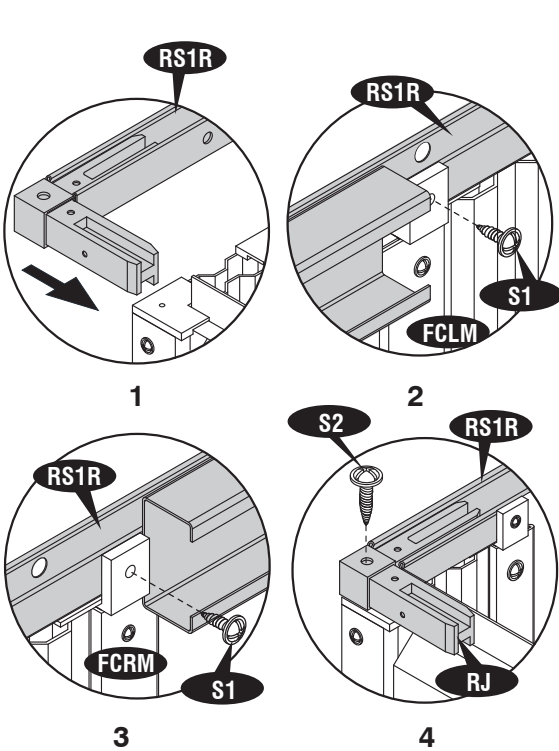
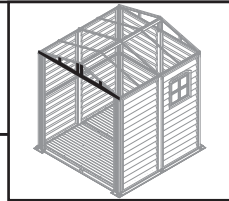
9



S1 (x2)



S2 (x2)

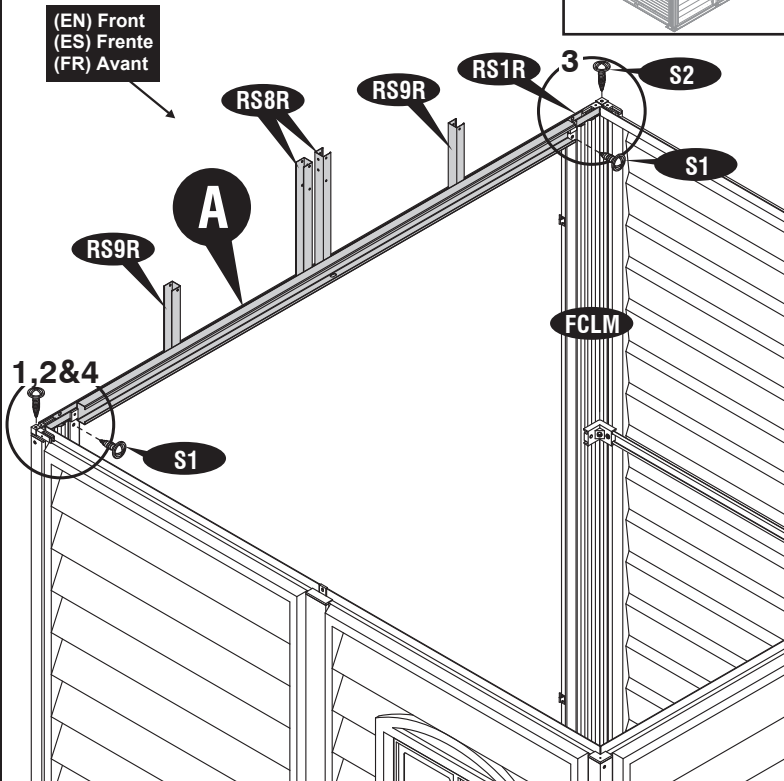


1

2

3

4



(EN) Front
(ES) Frente
(FR) Avant

A

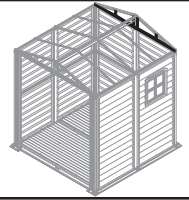
1,2&4

3

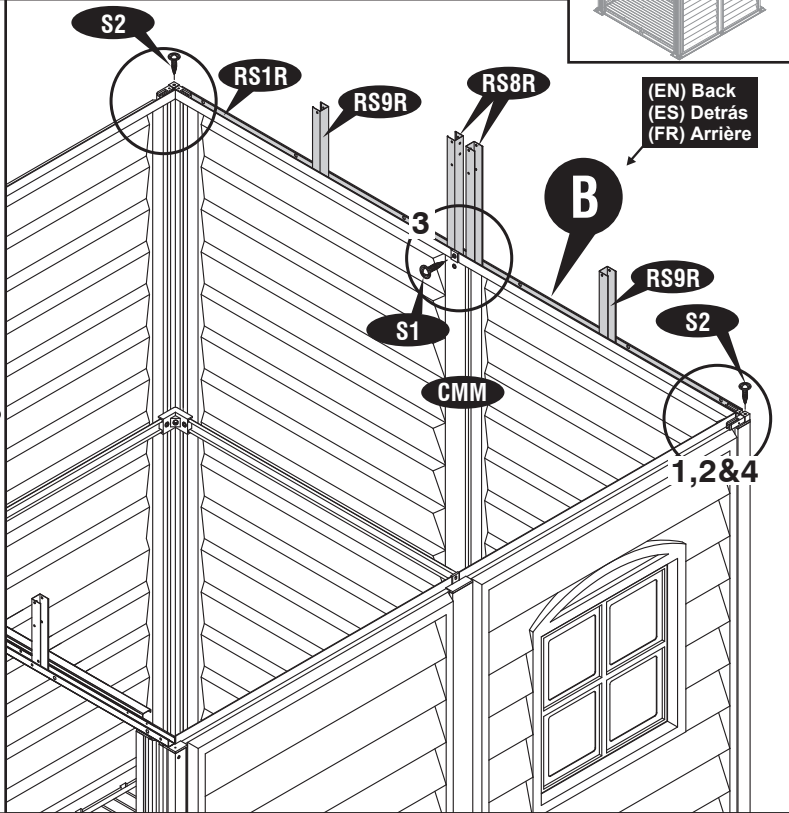
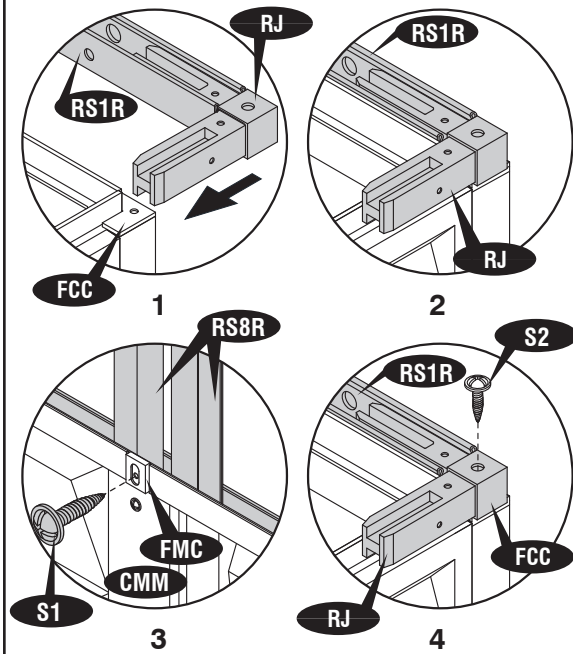
10

S1 (x1)

S2 (x2)



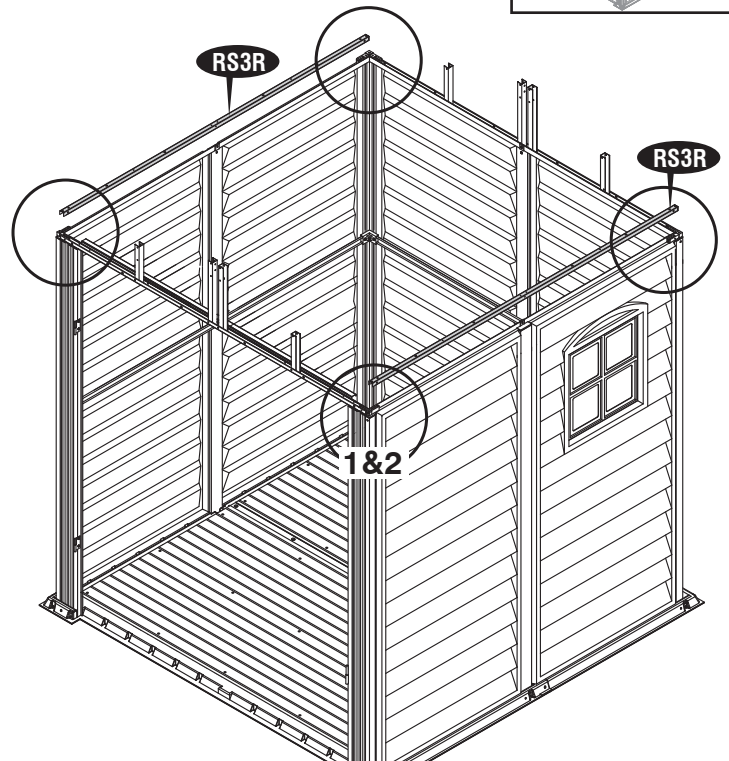
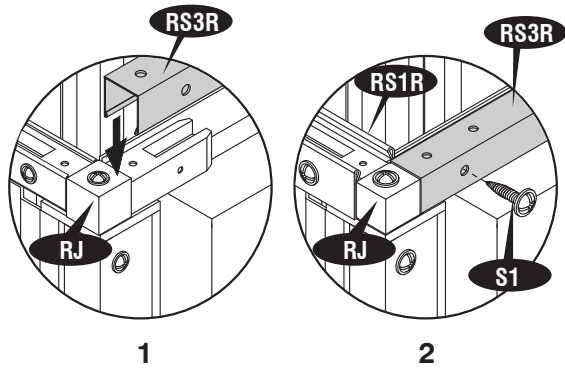
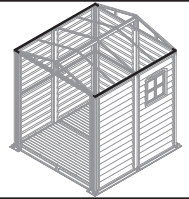
(EN) Back
(ES) Detrás
(FR) Arrière



11

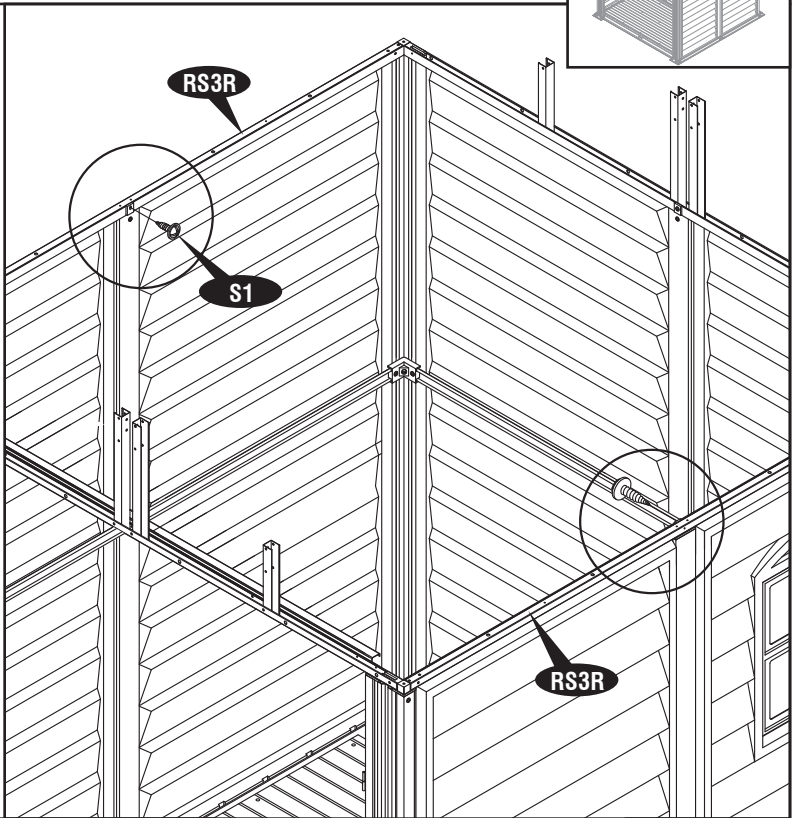
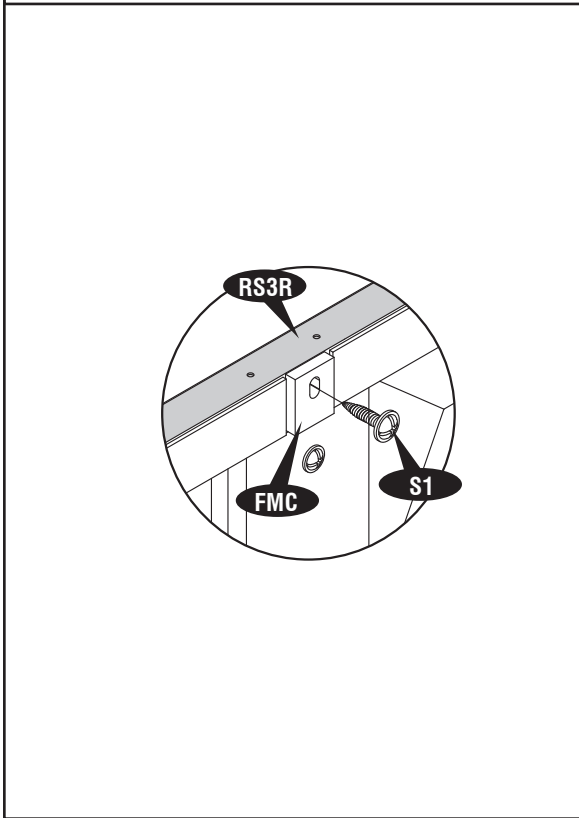
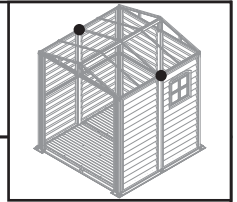
RS3R (x2)

S1 (x4)

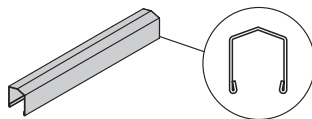


12

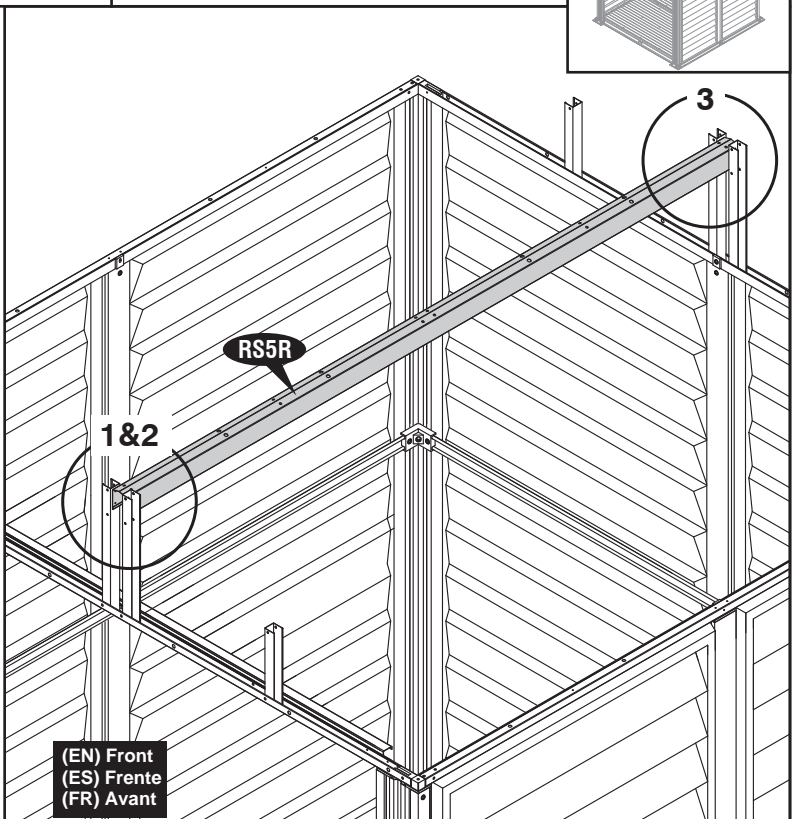
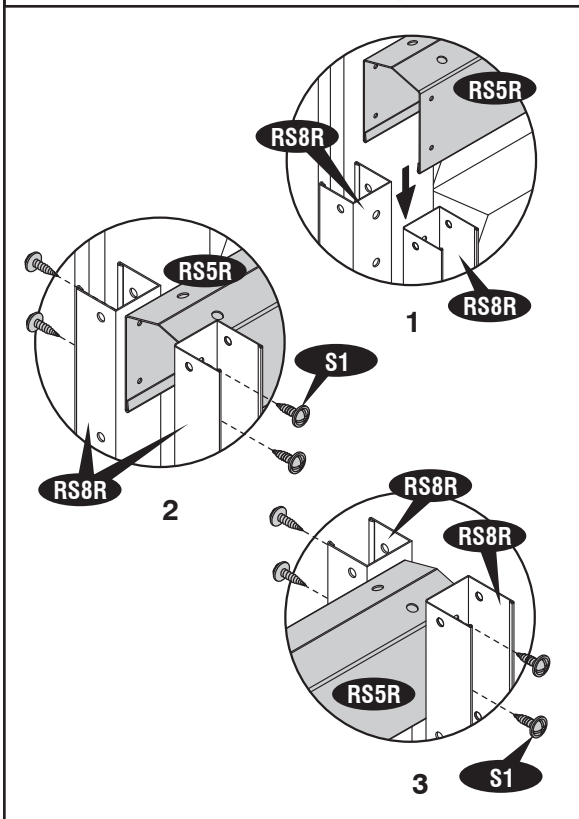
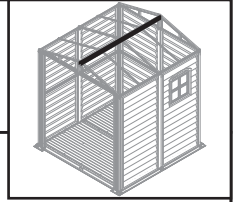
 S1 (x2)



13

 RS5R (x1)

 S1 (x8)



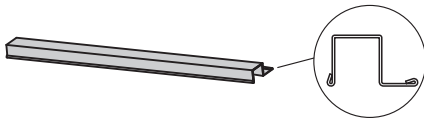
(EN) Front
(ES) Frente
(FR) Avant

28

(EN) IMPORTANT: USE HAND GLOVES TO PREVENT INJURY.
(FR) IMPORTANT: UTILISER LES GANTS POUR PREVENIR LES ACCIDENTS.

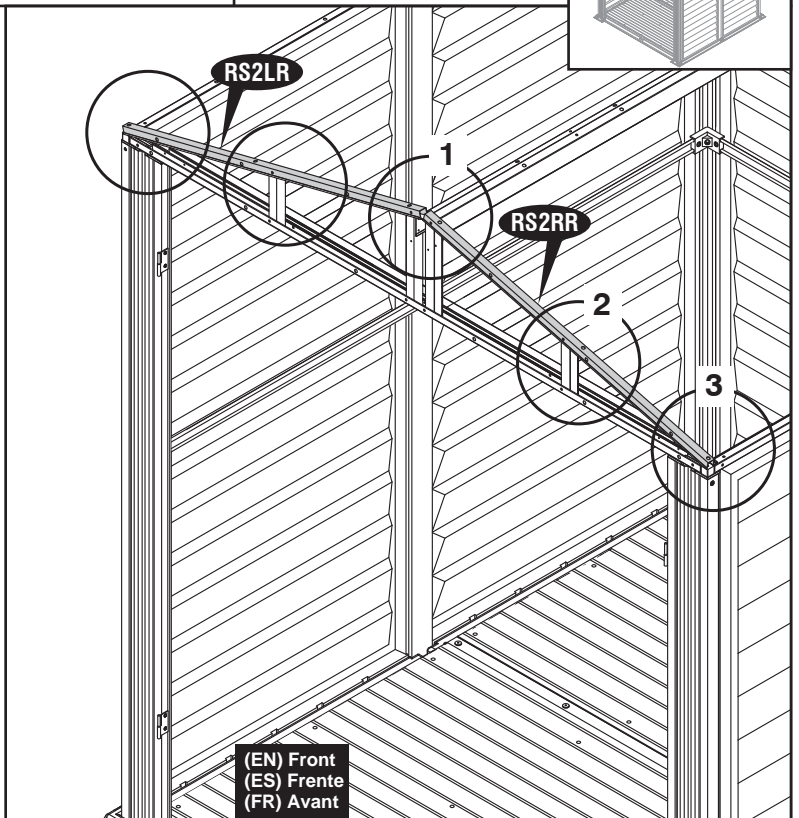
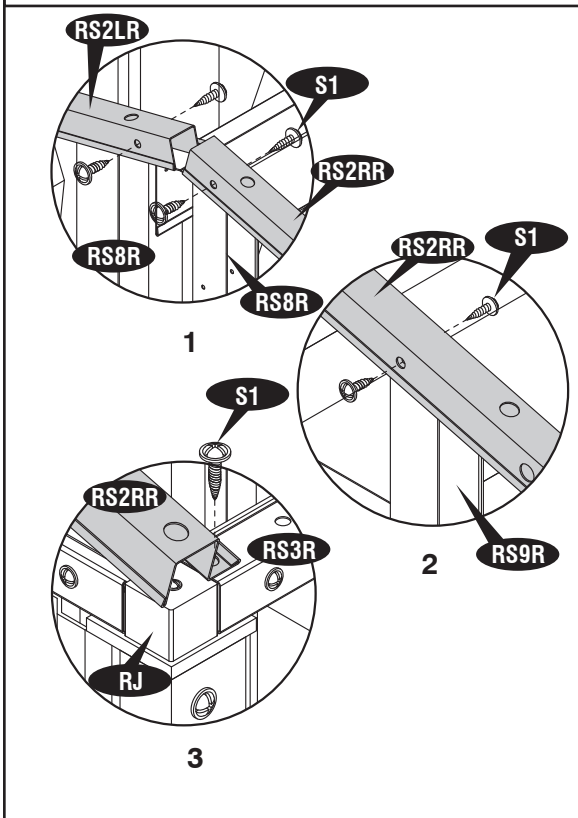
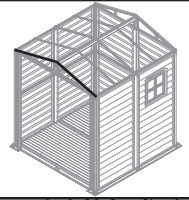
(ES) IMPORTANTE: GUANTES DE MANO DE USO PARA PREVENIR LA HERIDA.

14

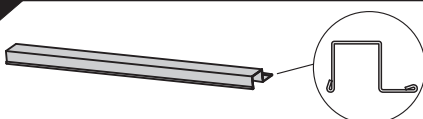


RS2LR (x1)
RS2RR (x1)

S1 (x10)

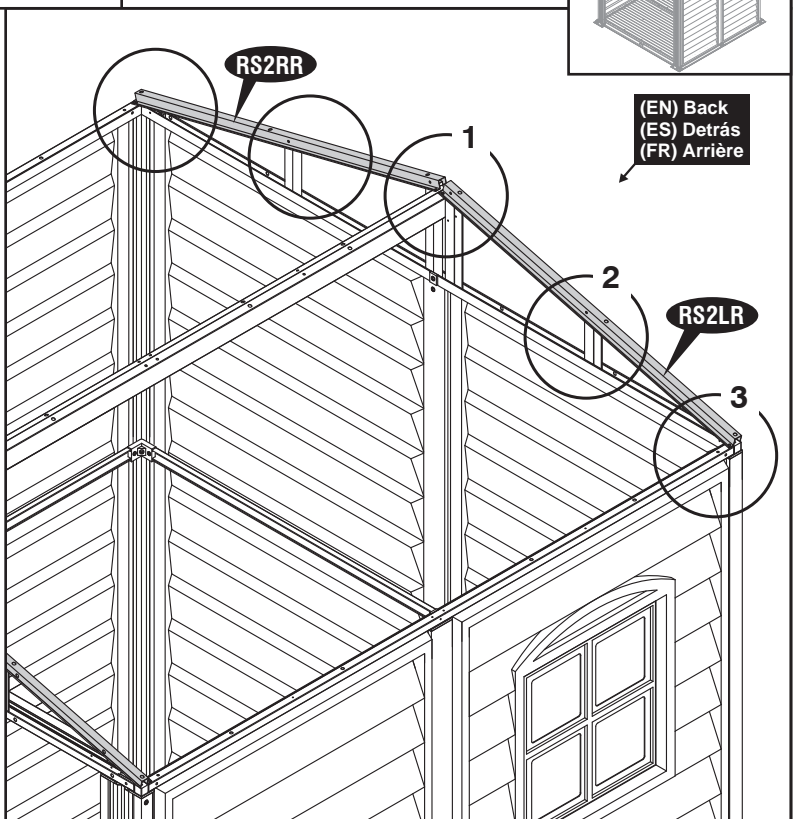
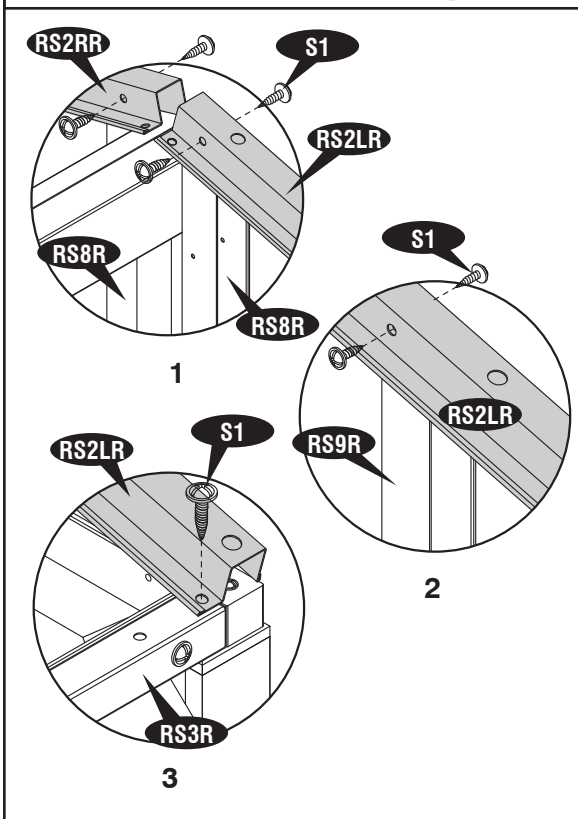
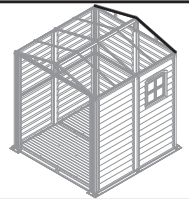


15



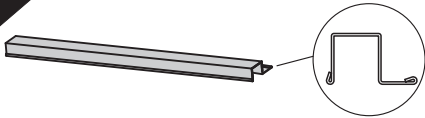
RS2LR (x1)
RS2RR (x1)

S1 (x10)



29

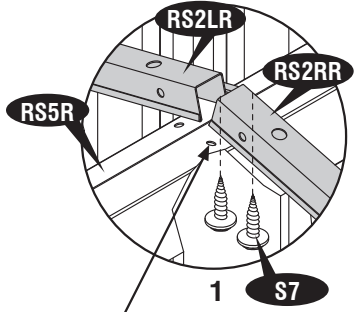
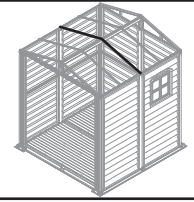
16



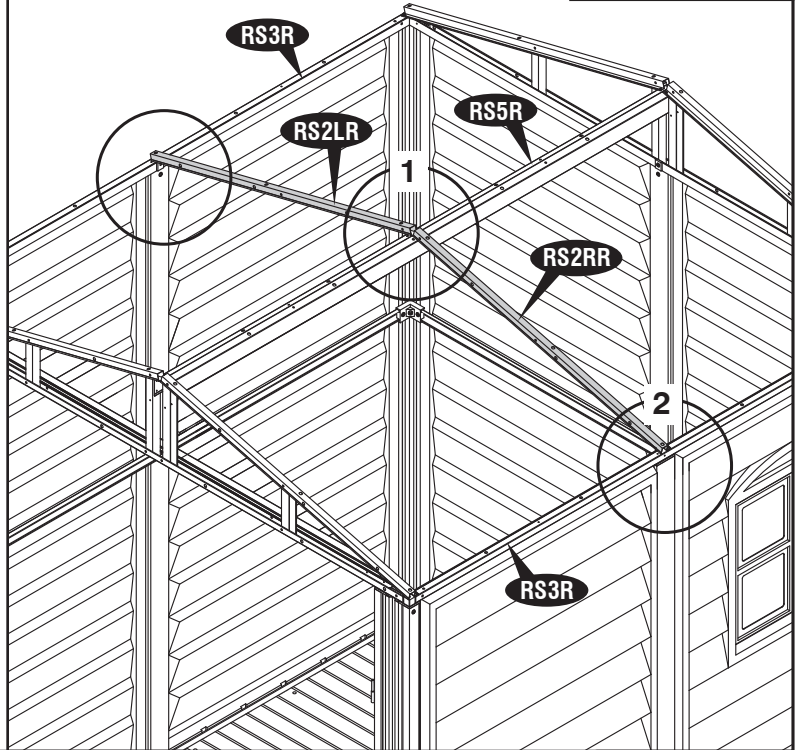
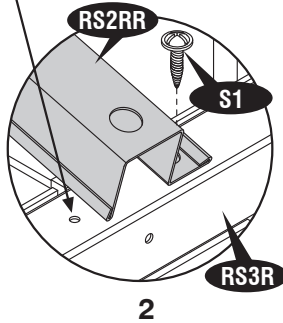
RS2LR (x1)
RS2RR (x1)

S1 (x2)

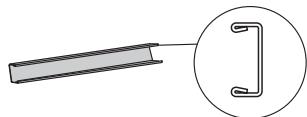
S7 (x2)



(EN) Do not fix this hole
(ES) No reparar el agujero
(FR) Ne pas fixer ce trou

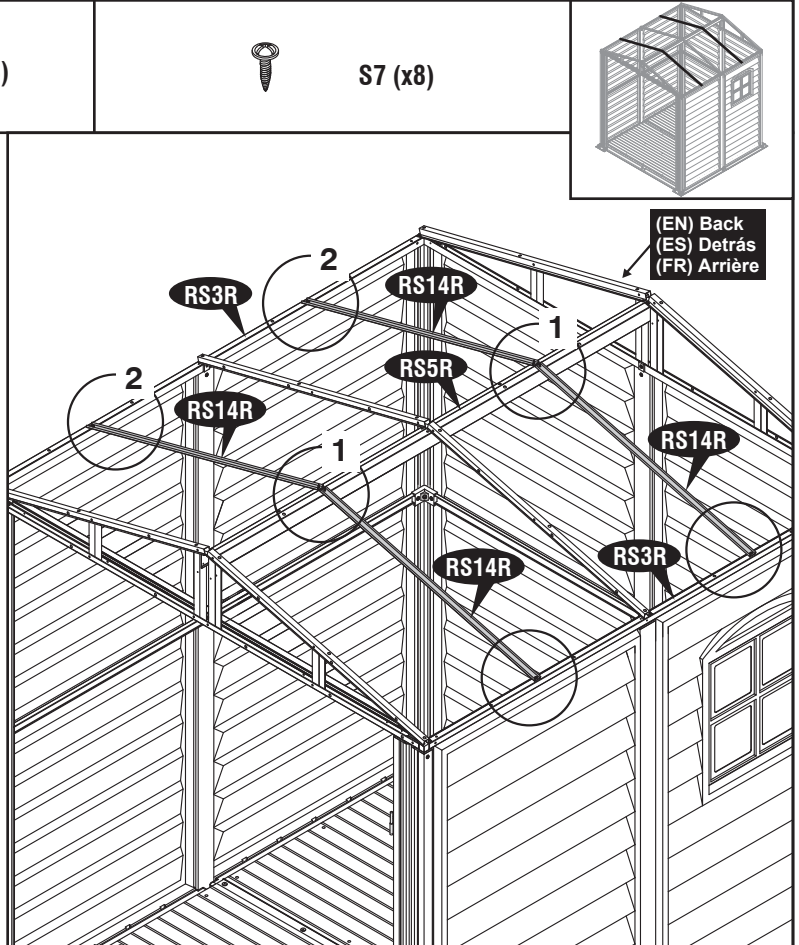
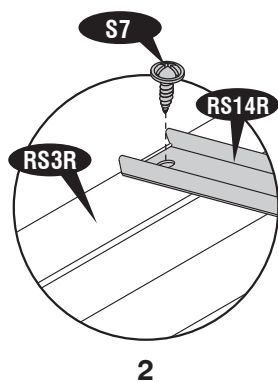
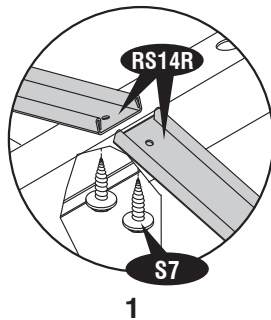
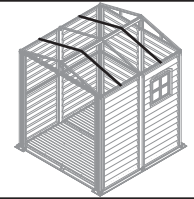


17



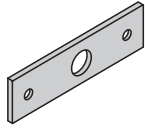
RS14R (x4)

S7 (x8)



30

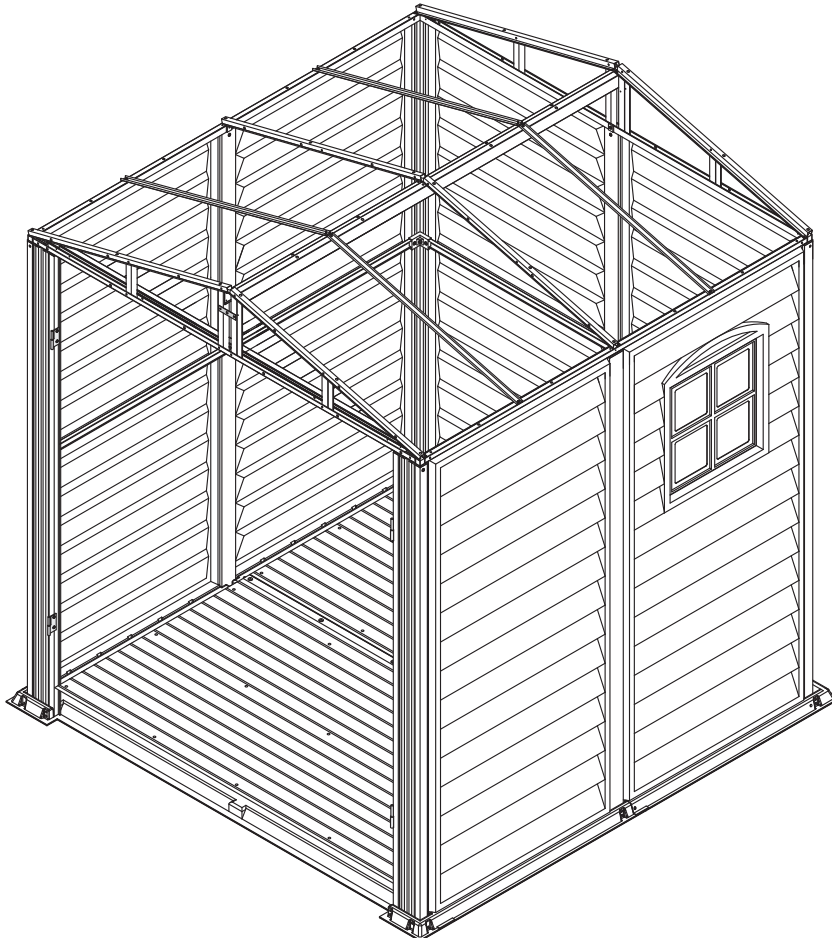
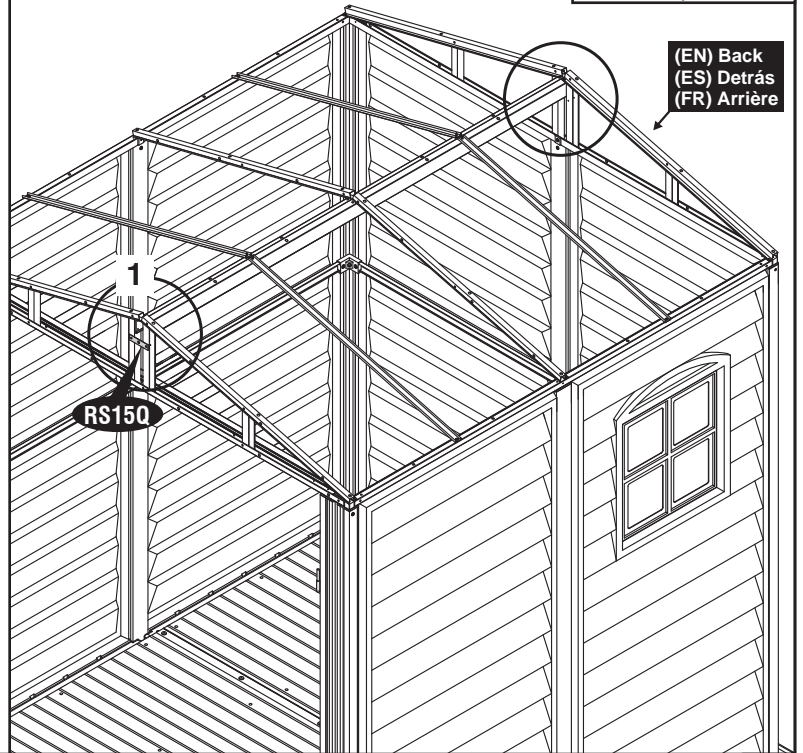
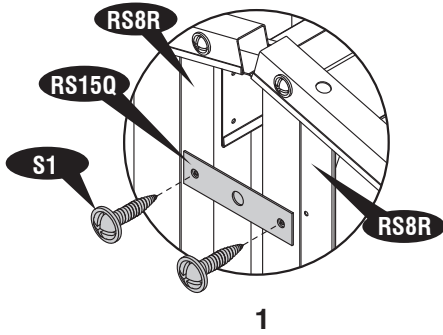
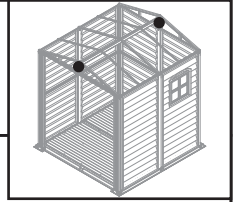
18



RS15Q (x2)



S1 (x4)



31

(EN) IMPORTANT: USE HAND GLOVES TO PREVENT INJURY.
(FR) IMPORTANT: UTILISER LES GANTS POUR PREVENIR LES ACCIDENTS.

(ES) IMPORTANTE: GUANTES DE MANO DE USO PARA PREVENIR LA HERIDA.



3

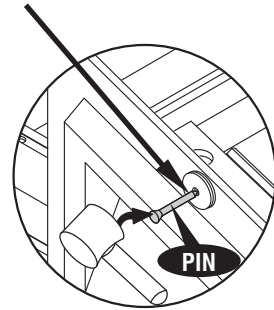
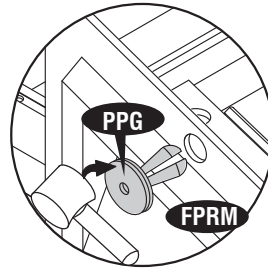
(EN) Roof Panels
(ES) Paneles de techo
(FR) Panneaux de toiture



(EN) Apply silicone into the holes before inserting the pins (Silicone not included).
(ES) Aplicar silicona en los agujeros antes de insertar los pasadores (Silicona no incluido).
(FR) Appliquez du silicone dans les trous avant d'insérer les chevilles plastiques (silicone non inclus).

(EN) Parts needed
(ES) Las partes necesitaron
(FR) Pièces nécessaires

| (EN)CODE (ES)CODE (FR)CODE | (EN)QTY (ES)QTY (FR)QTÉ |
|----------------------------------|-------------------------------|
| R1LR | 1 |
| R2LR | 1 |
| R1RR | 1 |
| R2RR | 1 |
| FPLM | 2 |
| FPRM | 2 |
| EC | 2 |
| PPG | 57 |
| PIN | 57 |
| PPGL | 1 |
| PINL | 1 |



(EN) Note : Fascia panel with ventilation cover (FPLM & FPRM) can be fixed in the front or back of the shed.

(ES) Pozor : Panel Fascia con cubierta de ventilación (FPLM y FPRM) se puede fijar en la parte delantera o trasera de la cubierta.
(FR) Note : Le panneau FACIA incluant la fenêtre d'aération (FPLM & FPRM) peut être fixé ou vous le souhaitez sur la toiture.



(EN) Note : Insert roof plugs into Fascia Panel only as indicated.

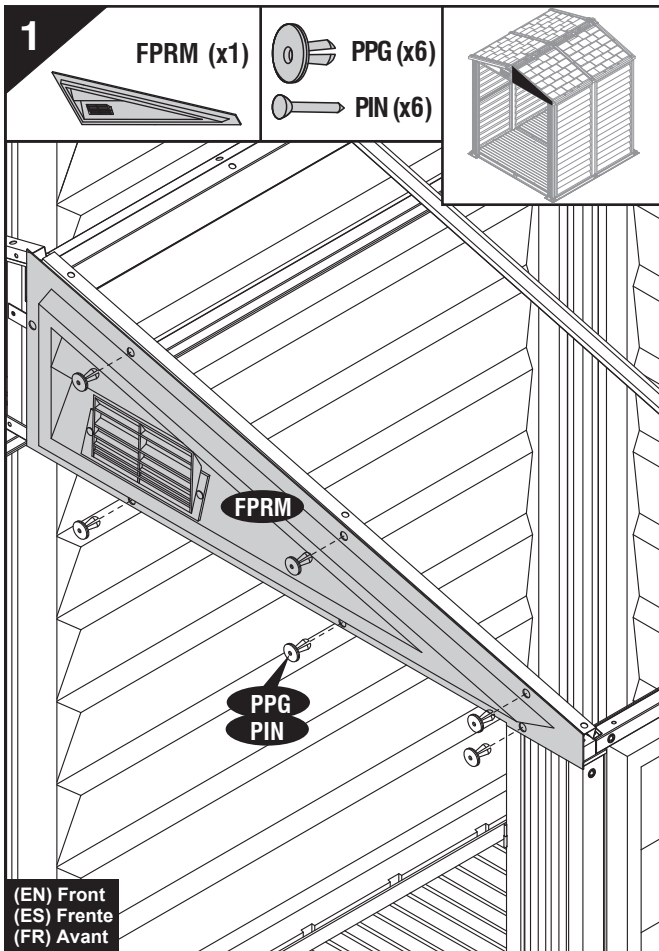
Use the same color Plugs & Pins (PPG & PIN) to fix the Roof Panels & Fascia Panels .

(ES) Pozor : Inserte los taponos de techo en salpicadero Fascia sólo como se indica.

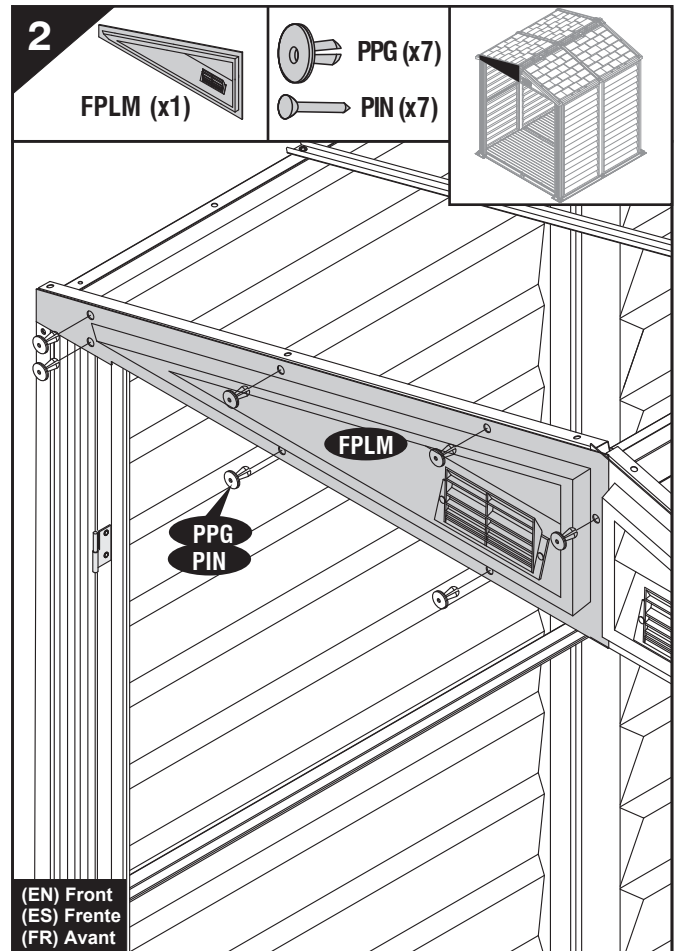
Utilice los conectores del mismo color y alfileres (PPG y PIN) para fijar los paneles del techo y paneles frontales.

(FR) Note : Insérez les chevilles plastiques sur la panneau FACIA comme indiqué dans cette notice.

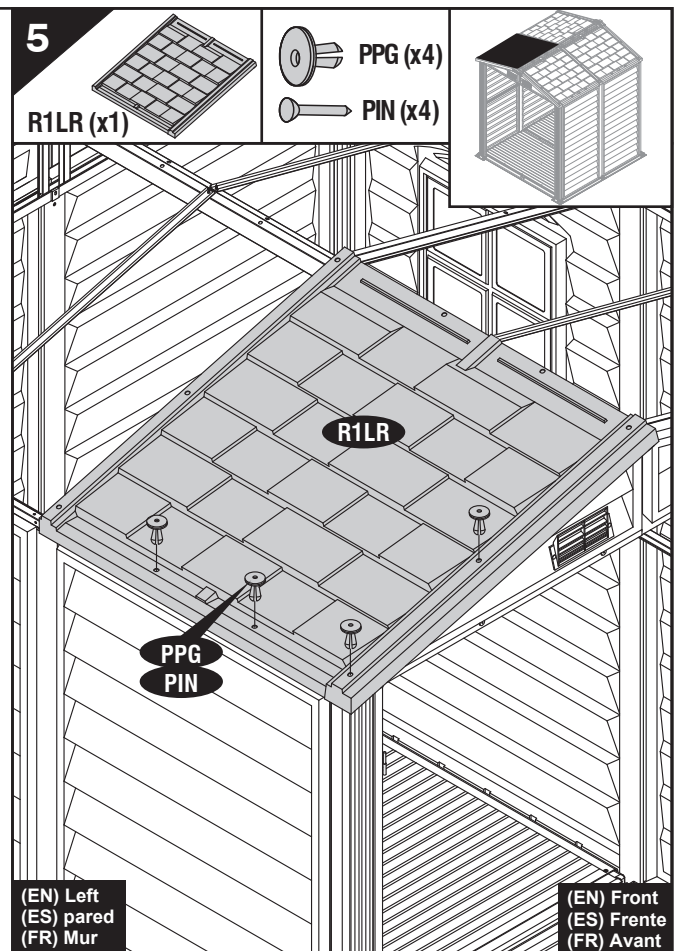
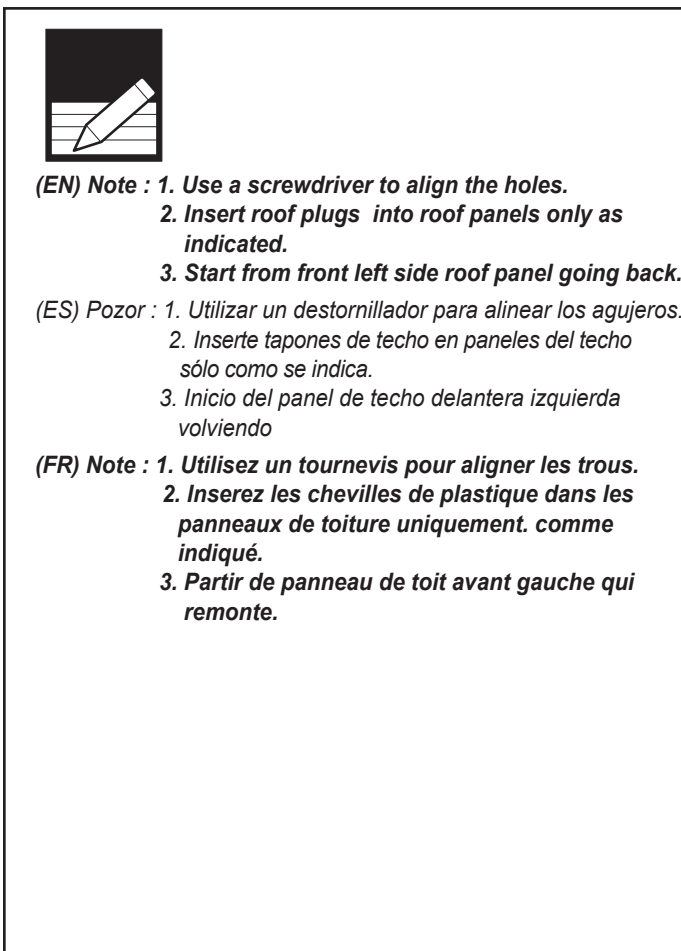
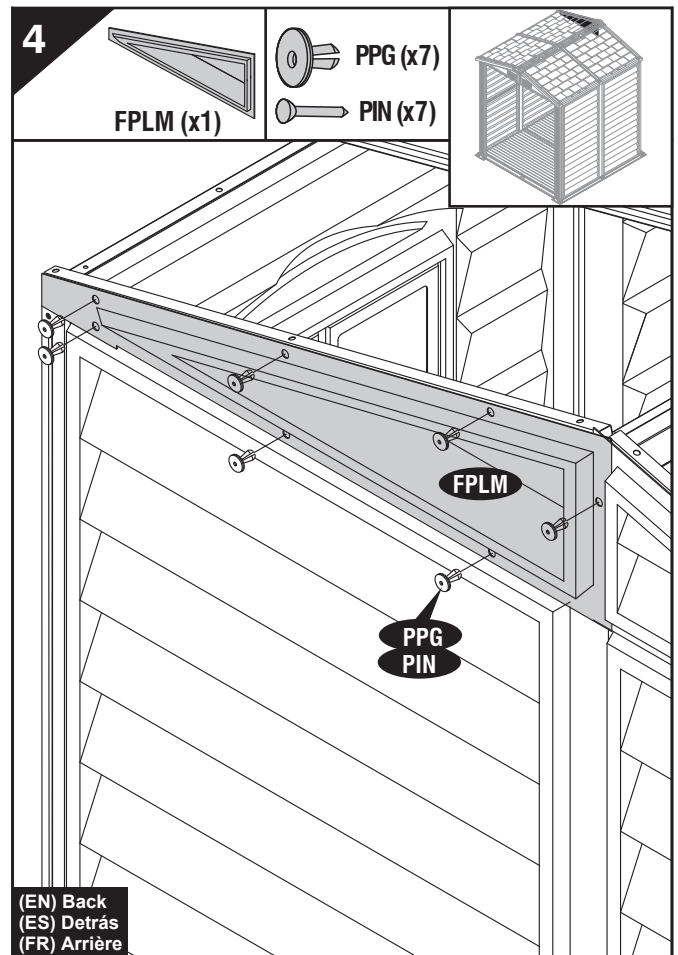
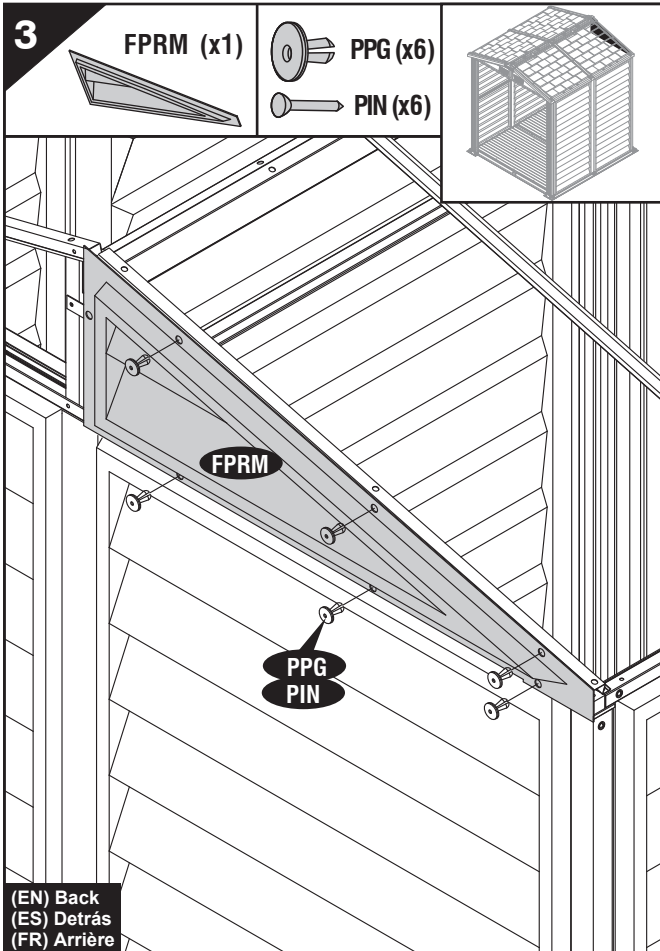
Utilisez les mêmes couleurs de chevilles et pointes .(PPG et PIN) pour fixer les panneaux de toiture et le panneau Facia.

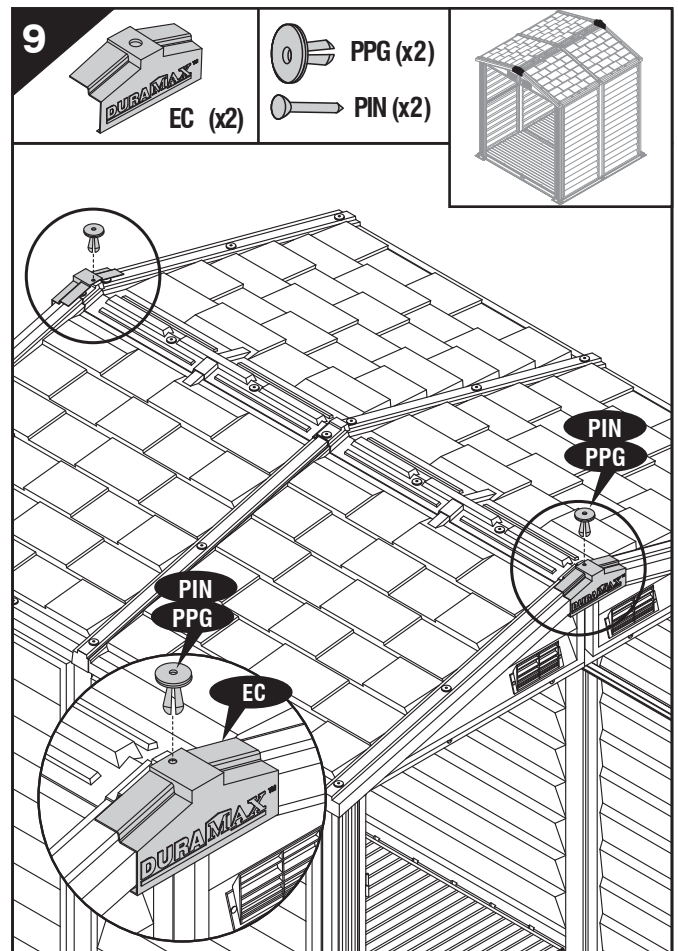
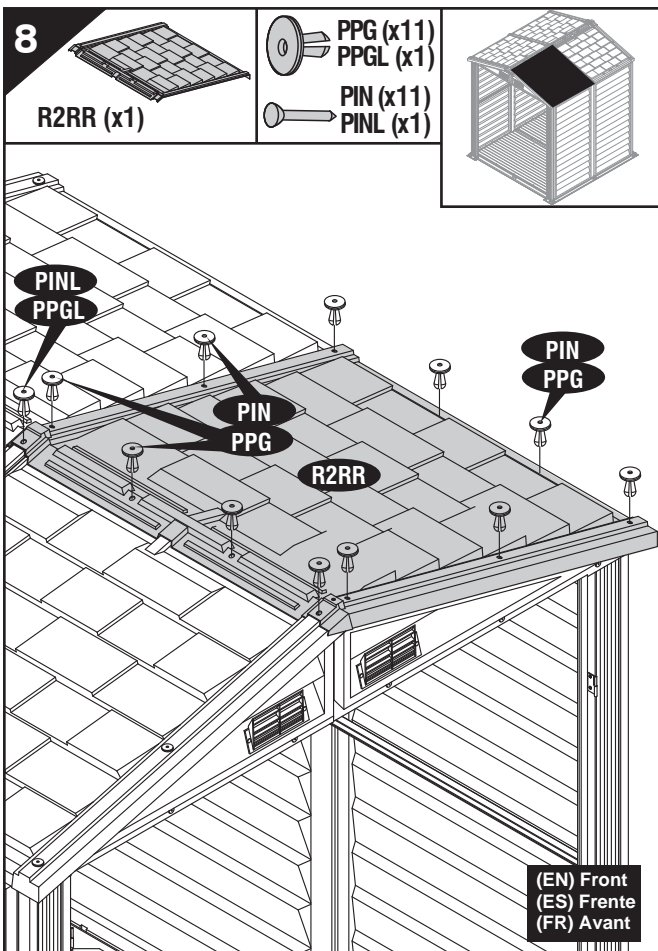
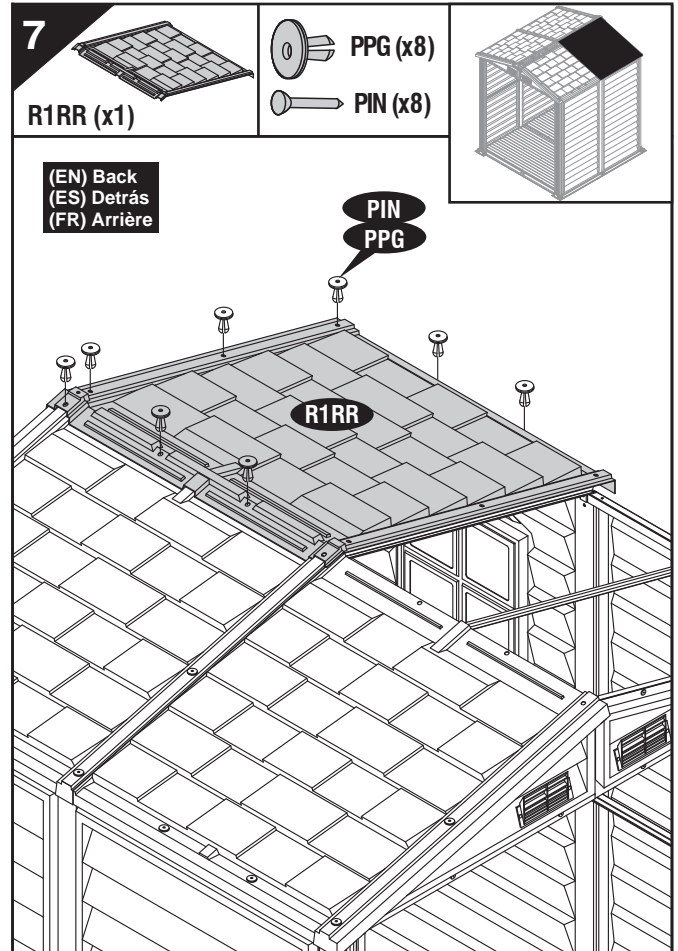
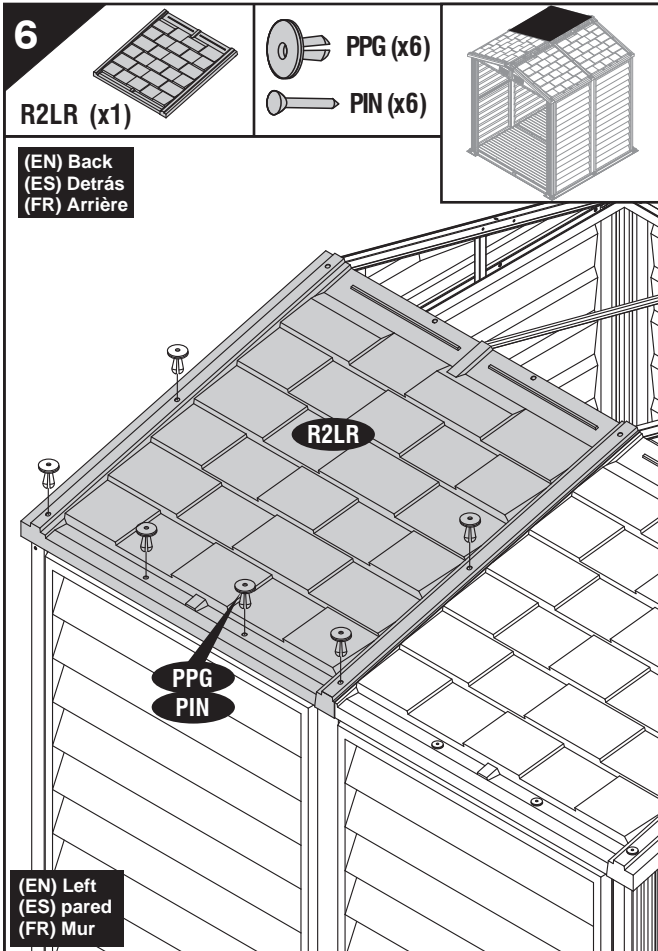


(EN) Front
(ES) Frente
(FR) Avant



(EN) Front
(ES) Frente
(FR) Avant





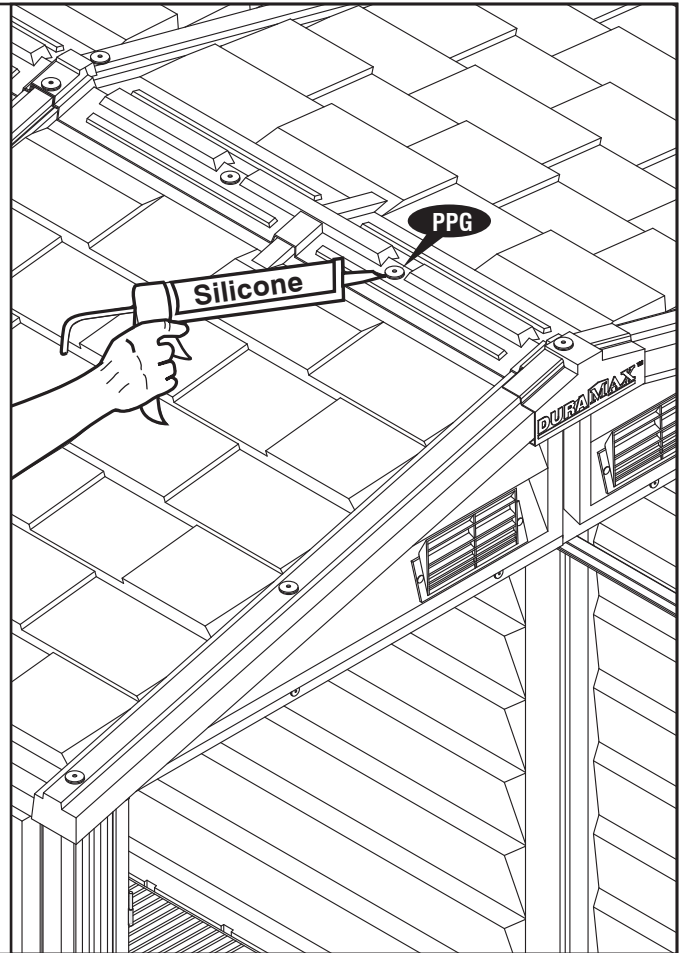
10



*(EN) Note : Apply silicone around the roof plugs.
(Silicone not included).*

*(ES) Pozor : Aplicar silicona alrededor de los tapones de
techo.(Silicona no incluido).*

*(FR) Note : Appliquer du silicone autour des chevilles de
toit.(silicone non inclus).*



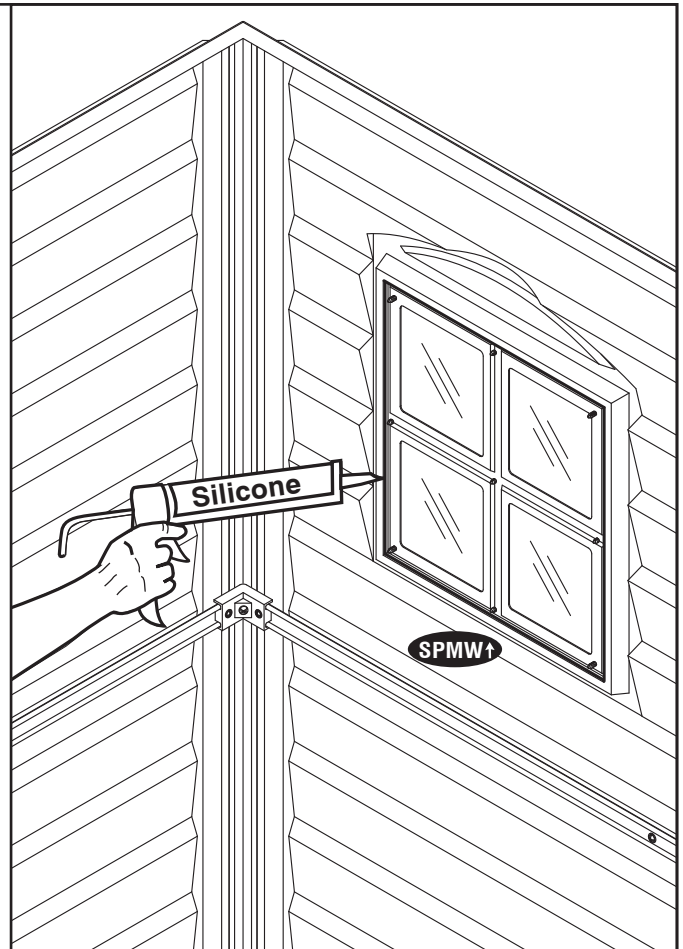
11



*(EN) Note : Apply silicon on the perimeter of transparent
sheet from inside.(Silicone not included).*

*(ES) Pozor : Aplicar silicio en el perímetro de la lámina
transparente desde el interior.
(Silicona no incluido).*

*(FR) Note : Appliquer du silicone sur le périmètre à
l'intérieur du panneau transparent de la
fenêtre de l'intérieur(silicone non inclus).*



35



4

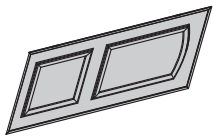
(EN) Door
(ES) La puerta
(FR) Porte



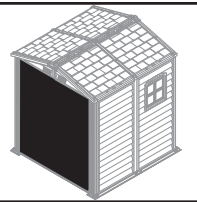
(EN) Parts needed
(ES) Las partes necesitaron
(FR) Pièces nécessaires

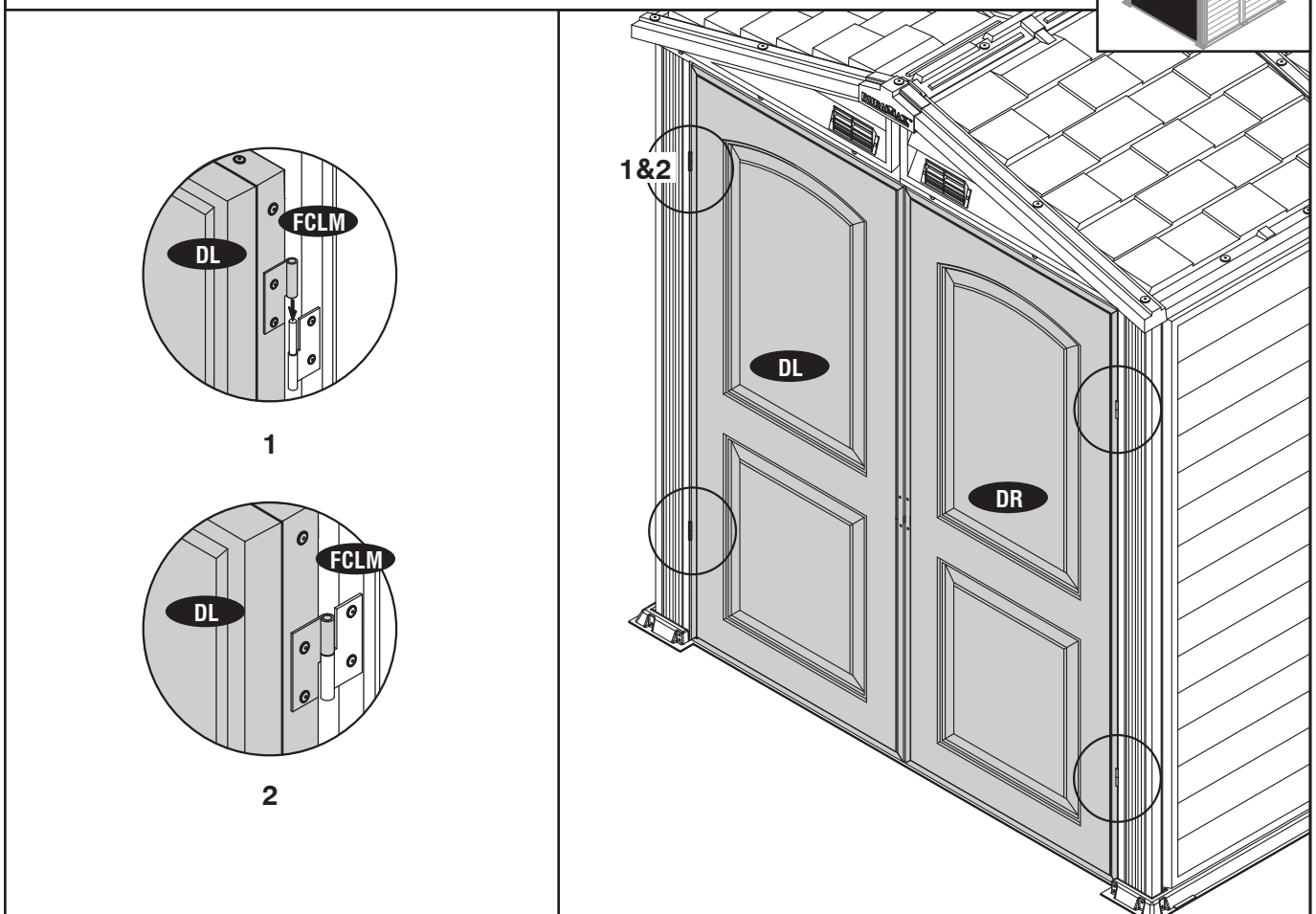
| (EN)CODE (ES)CODE (FR)CODE | (EN)QTY (ES)QTY (FR)QTÉ |
|----------------------------------|-------------------------------|
| DL | 1 |
| DR | 1 |
| L | 1 |
| R | 1 |
| S1 | 4 |
| PW | 4 |

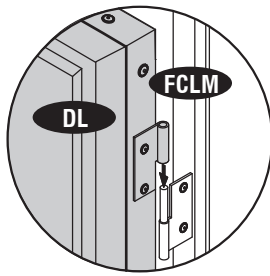
1



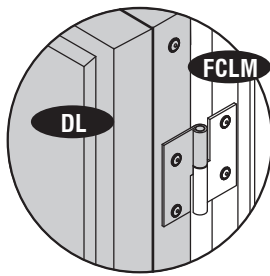
DL (x1)
DR (x1)



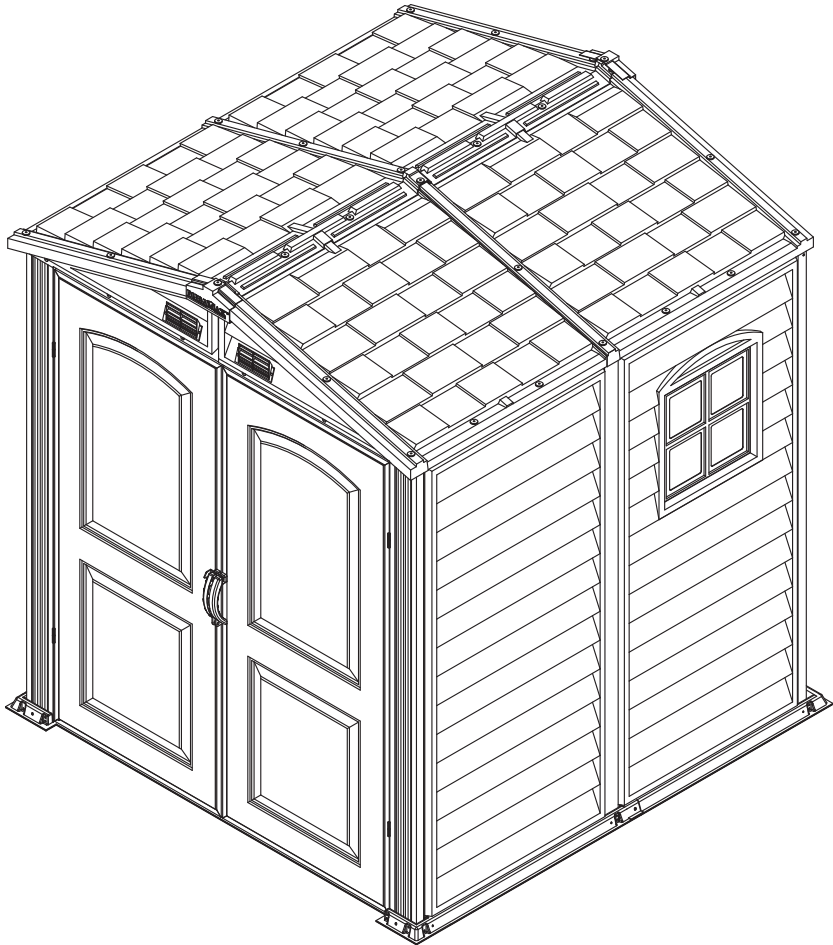
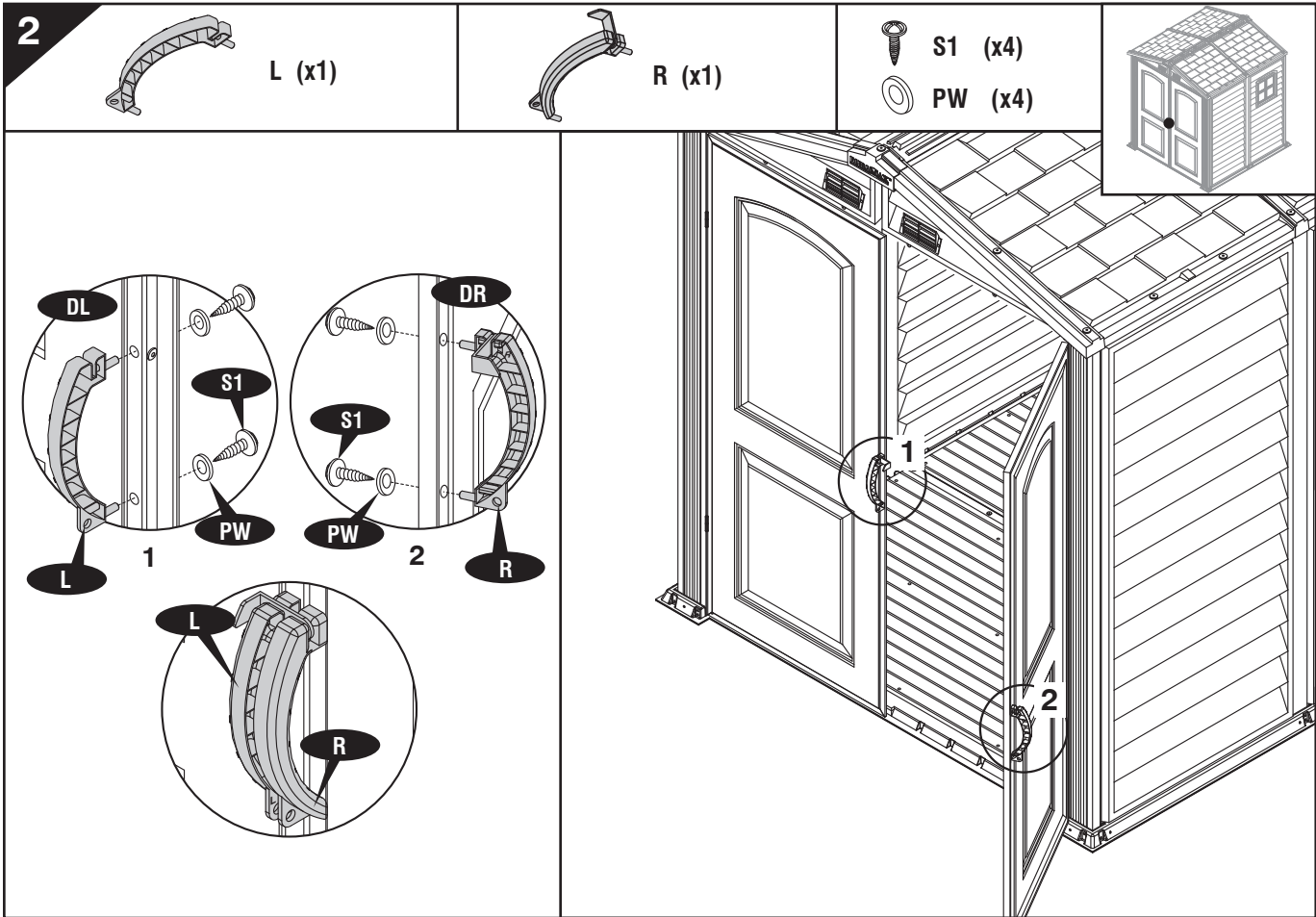




1



2





(EN) Shed Assembly on Concrete Foundation
(ES) Montaje de galpón en concreto de la Fundación
(FR) Assemblée de hangar sur une fondation en béton

(EN) Parts needed
(ES) Las partes necesitaron
(FR) Pièces nécessaires

| (EN)CODE (ES)CODE (FR)CODE | (EN)QTY (ES)QTY (FR)QTÉ |
|----------------------------------|-------------------------------|
| S2 | 6 |
| S6 | 6 |
| F1 | 6 |

(EN) Note: To ensure that your shed will withstand high winds, you need to anchor on the concrete foundation.

A concrete pad or large size concrete patio stone squares is recommended for suitable floor base.

Make sure it is firm and level and will allow drainage away from the site. Make a level concrete foundation, that has an outside of 78 3/4" x 78 3/4" (2000mm x 2000mm).

For a concrete pad base, prepare a level bed for a firm footing layer of crushed stone. The concrete pad should then be poured to to a thickness of 4 inches (100mm) to 5 inches (125mm). Allow to dry thoroughly for at least 48 hours.

Manufacturer is not responsible for the choice and construction of the foundation.

Align the shed, make dia. 5.0mm holes on the base then mark the concrete through holes on the base and drill concrete with suitable concrete bit to accept Dia 6mm wall plug.

(ES) Nota: Para asegurar que su vertiente soportará vientos, usted necesitó anclar en la Fundación concreta.

Una plataforma de concreto o un plazas piedra de hormigón patio de gran tamaño se recomienda para base

de piso adecuado. Asegúrese de que esté firme y nivelado y permitirá el drenaje lejos del sitio. Hacer la base de una nivel base de hormigón, que tiene una dimensión exterior de 78 3/4" x 78 3/4" (2000mm x 2000mm).

Para una plataforma de concreto, preparar una cama de nivel para una capa de apoyo firme de piedra machacada. La plataforma de concreto debe ser vertida luego en un espesor de 4 pulgadas (100mm) a 5 pulgadas (125mm).

Deje para secar durante al menos 48 horas. Fabricante no es responsable de la elección y la construcción de la Fundación.

Alinear el cobertizo, hacer dia. 5.0mm agujeros en la base a continuación, marque el hormigón a través de los agujeros en la base y taladre el hormigón con el bit de hormigón adecuado para aceptar Dia 6mm tapón de pared.

(FR) Note: Pour vous assurer que votre abri résistera à des vents violents, vous aviez besoin d'ancre sur les fondations en béton.

Une dalle de béton ou une pierre carrés de taille grand patio en béton est recommandée pour la base convenable étage.

Assurez-vous qu'il est ferme et de niveau et permettra de drainage en dehors du site.

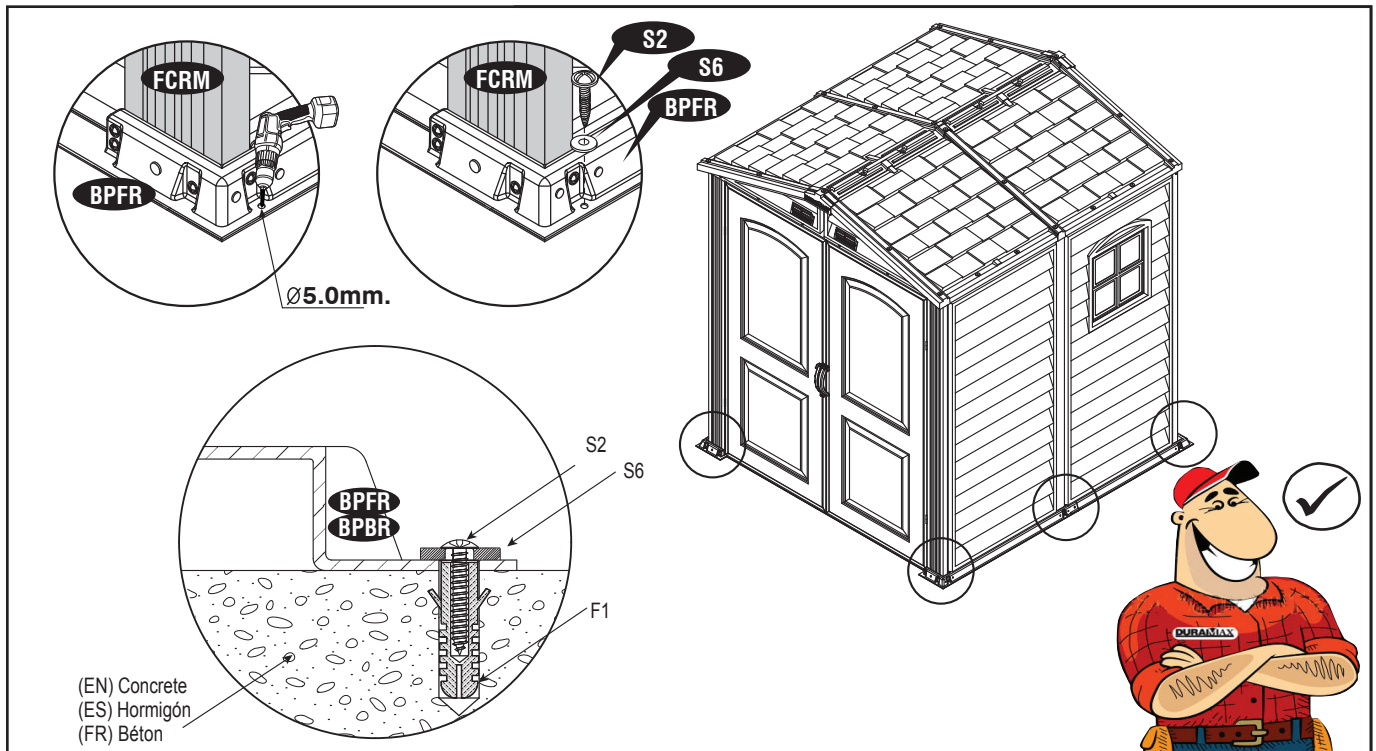
Faire une fondation en béton niveau, qui a une dimension extérieure de 78 3/4" x 78 3/4" (2000mm x 2000mm).

Pour une dalle de béton de base, préparez un lit de niveau pour une couche de base solide de pierres concassées.

On verse ensuite la dalle en béton d'une épaisseur de 4 pouces (100mm) à 5 pouces (125mm).

Laisser pour sécher complètement pendant au moins 48 heures. Référence du fabricant n'est pas responsable du choix et la construction de la Fondation.

Aligner le hangar, faire dia. 5,0mm trous sur la base puis marquer le béton à travers les trous sur la base et le béton de forage avec bit de béton approprié pour accepter Dia 6mm bouchon mural.



(EN) Important Warranty Information

(ES) Información importante sobre la garantía

(FR) Informations Importantes Concernant La Garantie

(EN)The 'DURAMAX' shed has been tested and passed high wind loads in a controlled laboratory environment when installed with the high wind installation guidelines. Natural high wind areas create wind at unpredictable speeds that are very difficult to capture accurately by location. As such we cannot guarantee the performance of the shed in these extreme situations

(ES) El cobertizo ' DURAMAX ' ha sido probado y aprobado cargas de viento en un entorno controlado de laboratorio cuando se instala con las pautas de instalación de vientos fuertes . Espacios naturales de vientos crean viento a velocidades impredecibles que son muy difíciles de capturar con precisión la ubicación. Como tal , no podemos garantizar el funcionamiento de la nave en

(FR)Le hangar ' DURAMAX ' a été testé et passé des charges de vent élevées dans un environnement de laboratoire contrôlé lorsqu'il est installé avec les directives d'installation de haute vent . Naturelles, les zones de vents forts créent vent à des vitesses imprévisibles qui sont très difficiles à saisir avec précision par emplacement . En tant que tel , nous ne pouvons pas garantir la performance de la foule dans ces situations

(EN) “We recommend to clear snow from the Roof top after each Snowfall.”

A snow depth of more than 10 cm can become hazardous!

(ES) “Se recomienda limpiar la nieve de la azotea después de cada nevada.”

Una profundidad de nieve de más de 10 cm puede llegar a ser peligrosa!

(FR) “Nous recommandons d’enlever la neige du Toit après chaque Enneigement.”

Une neige de plus de 10 cm peut devenir dangereux!

(EN) “For dismantling the Shed, Customer has to follow instructions manual in reverse direction.”

(ES) “Para el desmantelamiento de la nave, cliente tiene que seguir instrucciones en sentido contrario”.

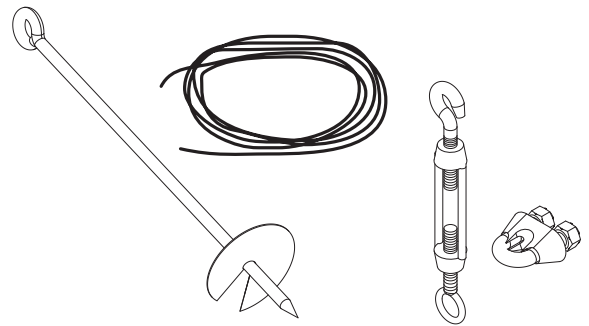
(FR) “Pour le démantèlement du hangar, client doit suivre le manuel d'instructions dans le sens inverse.”

(EN) ADDITIONAL ACCESSORIES AVAILABLE
(ES) ACCESORIOS ADICIONALES DISPONIBLES
(FR) ACCESSOIRES ADDITIONNELS DISPONIBLES

- (EN) These accessories are required in case of heavy snow or high wind areas.
Please choose relevant accessories according to your needs.*
- (ES) Estos accesorios son requeridos en caso de fuertes nevadas o zonas de alto viento.
Por favor, elija los accesorios pertinentes de acuerdo a sus necesidades.*
- (FR) Ces accessoires sont exigés en cas de zones neigeuse ou venteuse.
Veuillez choisir les accessoires appropriés selon vos besoins.*

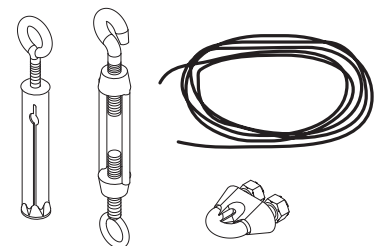
(EN) ANCHOR KIT (Soil)
(ES) KIT DE ANCLAJE (Suelo)
(FR) KIT d'ancrage (au sol)

- (EN) Wire rope with twist augers for sheds installed with foundation (Wood / Metal) on soil.
For heavy wind area.
- (ES) De cable metálico con barrenas helicoidales para cobertizos instalados con la fundación
(Metal y madera) en el suelo.
Para el área del fuerte viento.
- (FR) Sardine auto-forante pour abri installé avec fondation (en métal / en bois) directement sur le sol.
Pour les zones venteuses.



(EN) ANCHOR KIT (Concrete)
(ES) KIT DE ANCLAJE (Hormigón)
(FR) KIT d'ancrage (Béton)

- (EN) Eye bolt with wire rope for sheds installed with foundation (Wood / Metal) on concrete.
For heavy wind area.
- (ES) Perno de Ojo con el cable de alambre para las vertientes instalado con la fundación
(Metal y madera) en el hormigón.
Para el área del fuerte viento.
- (FR) Boulon à oiellet avec fil en fer pour abri installé avec fondation (en métal / en bois) sur le béton.
Pour les zones venteuses.
Para el área del fuerte viento.





(EN) Congratulations!

(EN) We hope you enjoy your DuraMax Storage Shed!

(ES) Felicidades!

(ES) Esperamos que disfrute su cobertizo de almacenaje para DuraMax!

(FR) Félicitations !

(FR) Nous espérons que vous apprécierez votre cabanon de DuraMax !



U.S. Polymers, Inc.
1057 S. Vail Ave
Montebello, CA 90640,
United States of America

www.duramaxbp.com