

**IDEAL**

PARA EL EXTERIOR Y  
ALMACENAJE DE  
MÁQUINAS DE JARDÍN

**SUELO**

RÍGIDO EN PVC  
REFORZADO EN  
ÁREAS DE PASO

**PVC** EXTRUSIONADOS  
PROTECCIÓN DE LOS  
RAYOS ULTRAVIOLETAS

**REJILLA**  
DE VENTILACIÓN  
REDUCE LA  
CONDENSACIÓN

**INCLUYE**  
VENTANA LATERAL  
QUE PERMITE LA  
ENTRADA DE LUZ

**DOBLE**  
PUERTAS FRONTALES  
BATIENTES CON  
EMPUÑADURAS



La caseta STOREMATE 6X6 con nuevo color GRIS de la gama premium con un diseño atractivo, está fabricado para durar toda la vida, libre de mantenimiento y completamente funcional a lo largo de los años. Es ideal para guardar una barbacoa, un banco de trabajo y/o maquinaria de jardín (cortacésped). Incluye SUELO de PVC y ventana.

## STOREMATE 6X6

Medidas (Fondo x Ancho x Alto)

Exteriores: 1.900 x 1.868 x 2.130 mm.

Interiores: 1.760 x 1.760 x 1.830 mm.

Superficie: 3,54 m<sup>2</sup>

Apertura de puertas: 2 hojas batientes

Paso de puertas: 1.540 x 1.800 mm.

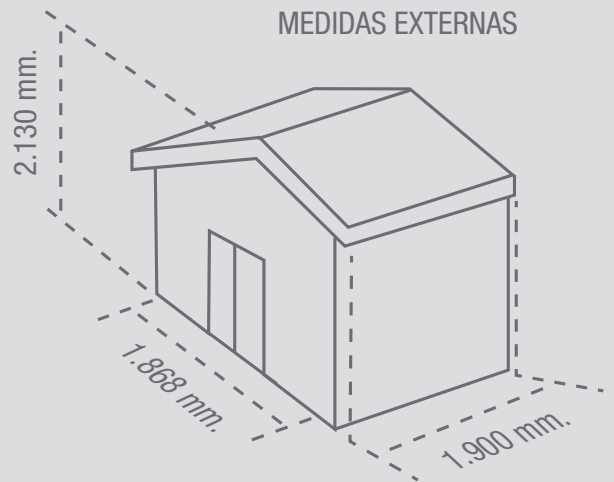
Estructura para suelo: Opcional

Peso: 77 kg. / Peso Bruto: 79 kg.

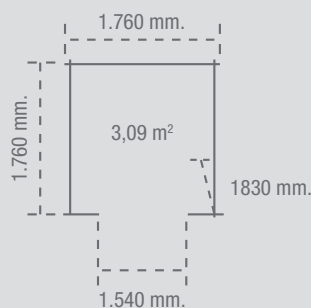
EAN: 0638801304258

Unidades por palet: 5

MEDIDAS EXTERNAS



MEDIDAS INTERNAS



EMBALAJE

