

GROSOR DE PANEL DE:

0,33 mm.

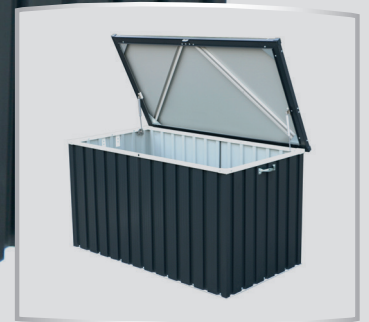
30% MÁS QUE
OTROS PRODUCTOS
FABRICADO EN CHINA

ASA
LATERALES FACILITA
EL TRANSPORTE

DOBLE
CORRUGADO, IMPLICA
MÁS CANTIDAD DE
MATERIA PRIMA EN
LA FABRICACIÓN.

TRIPLE
TRATAMIENTO EN CARA
EXTERIOR Y TRIPLE
CARA INTERIOR.

ZINC MÁS
CANTIDAD POR CM2
QUE CUALQUIER OTRO
FABRICANTE.



El arcón de Duramax está fabricada con acero de 1^{er} uso y máxima calidad, corrugado de alta densidad en panel de 0,33 mm., lo que conlleva mayor cantidad de acero por cada uno de sus paneles y mayor solidez una vez montada. Triple tratamiento exterior e interior para mayor durabilidad, la gama más equilibrada en precio y prestaciones para su jardín.

ARCÓN

Medidas (Fondo x Ancho x Alto)

Exteriores: 730 x 1.338 x 727 mm.

Interiores: 675 x 1.275 x 681 mm.

Superficie: 0,97 m²

Apertura de la tapa: 1 hojas vertical

Tamaño de la tapa: 1.410 x 770 mm.

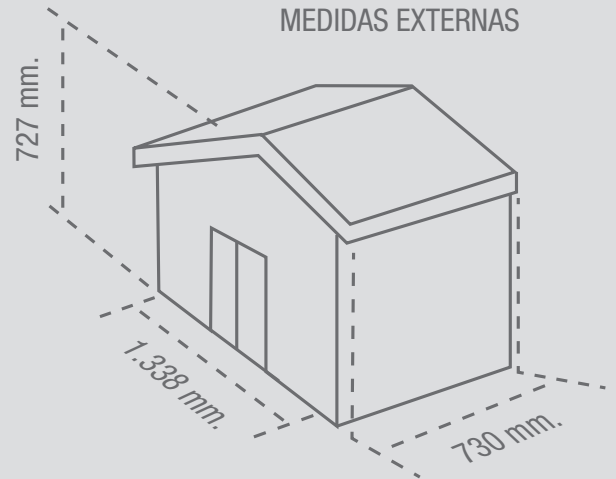
Estructura para suelo: -

Peso: 17,5 kg. / Peso Bruto: 22,5 kg.

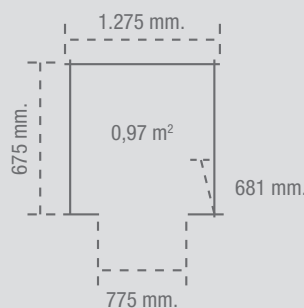
EAN: 0638801710516

Unidades por palet: 16

MEDIDAS EXTERNAS



MEDIDAS INTERNAS



EMBALAJE

