

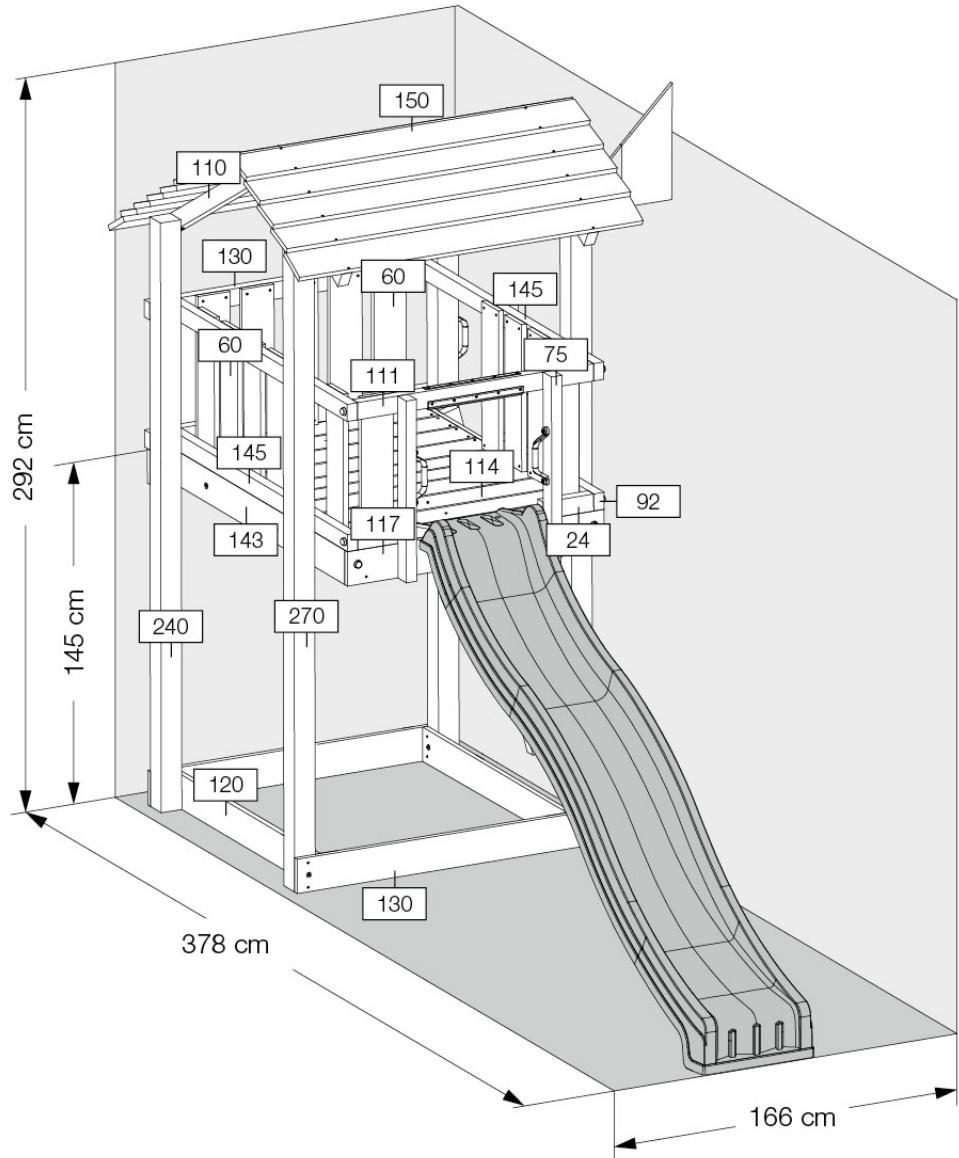
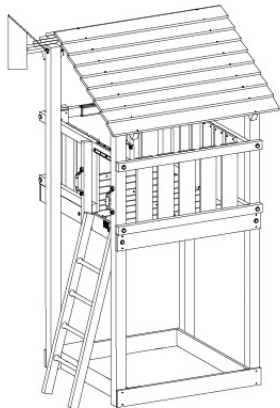
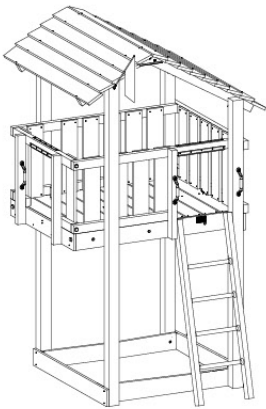
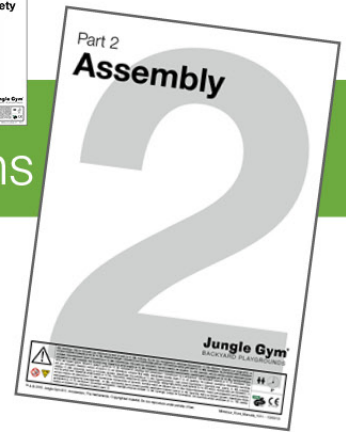
# Part 2

# Assembly

# Instructions

# Jungle Shelter

801\_065



# Jungle Gym

BACKYARD PLAYGROUNDS

since 1988



**EN.** Warnings. Only for domestic use. Maximum number of users is 7. **DE.** Achtung. Nur für den Hausgebrauch. Maximale Benutzerzahl: 7. **FR.** Attention. Réserve à un usage familial. Le nombre maximal d'utilisateurs est de 7. **NL.** Waarschuwingen. Uitsluitend voor huishoudelijk gebruik. Het maximale aantal gebruikers is 7. **BG.** Внимание. За употреба само в домашни условия. Максималният брой потребители е 7. **CS.** Varování. Jen pro domácí použití. Maximální počet uživatelů je 7. **DA.** Advarsel. Kun til privat brug. Maksimum antal brugere er 7. **EL.** Προειδοποίηση. Μόνο για οικιακή χρήση. Μέγιστος αριθμός χρηστών 7. **ES.** Advertencias. Solo para uso doméstico. Número máximo de usuarios: 7. **ET.** Hoiatused. Ainult koduseks kasutamiseks. Maksimaalne kasutajate arv on 7. **FI.** Varoitukset. Ainoastaan kotikäyttöön. Käyttäjää yhteensä enintään 7. **HR.** Upozorenja. Samo za kućansku uporabu. Maksimalan broj korisnika je 7. **HU.** Figyelmeztetések. Csak otthoni használatra! A használók max. száma: 7. **IS.** Varnaðarorð. Eingöngu fyrir einkanothun í heimahúsum og á einkalóðum. Hámarksfjöldi notenda er 7. **IT.** Avvertenze. Solo per uso domestico. Massimo numero di utenti è 7. **LT.** Įspėjimai. Tik buitnam naudojimui. Maksimalus naudotojų skaičius 7. **LV.** Brīdinājumi. Izmantoj tikai mājās. Maksimālais lietotāju skaits ir 7. **NO.** Advarsel. Kun for privat bruk. Maksimalt antall brukere er 7. **PL.** Ostrzeżenia. Wyłącznie do użytku domowego. Maksymalna liczba użytkowników to 7. **PT.** Avisos. Apenas para uso doméstico. O número máximo de utilizadores é 7. **RO.** Avertismente. Numai pentru uz domestic. Numărul maxim de utilizatori este 7. **RU.** Предостережения. Только для домашнего использования. Максимальное количество пользователей - 7. **SK.** Upozornenia. Iba na domáce použitie. Maximálne množstvo osôb je 7. **SL.** Opozorila. Samo za domačo uporabo. Maksimalno število uporabnikov je 7. **SR.** Upozorenja. Samo za kućnu upotrebu. Maksimalan broj korisnika je 7. **SV.** Varningar. Endast för hemmabruk. Det maximala antalet användare är 7. **TR.** Uyarılar. Sadece ev kullanımı için. Maksimum kullanıcı sayısı 7.



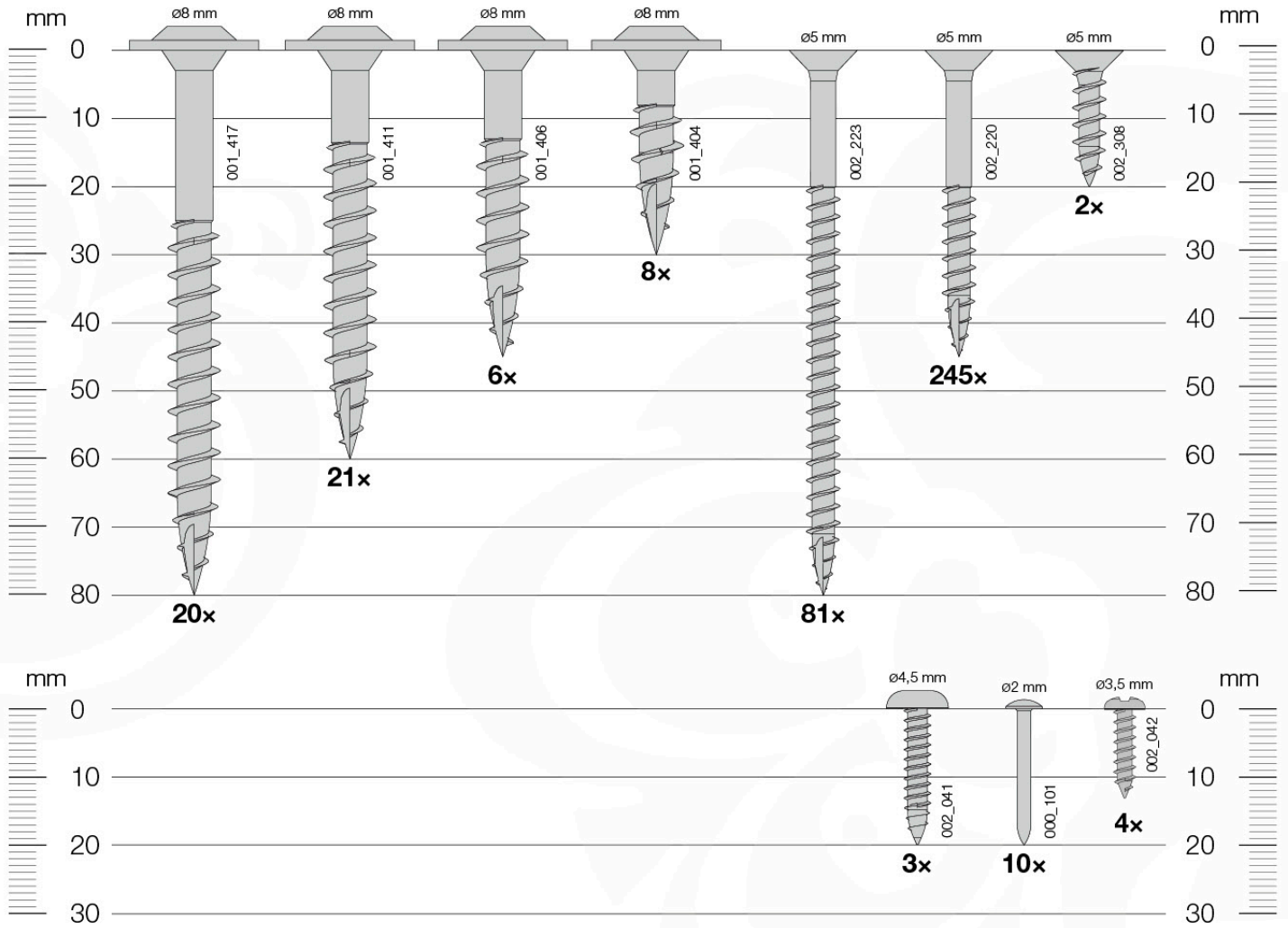
# Content

401\_065

<p>1x 040_805</p> <p>1x 040_026</p> 	<p>4x 005_03x</p> 	<p>4x 022_320</p> 	<p>1x 123_200</p> 	<p>1x 120_024</p> 
<p>1x 120_400</p> <p>8x 022_845</p> 	<p>8x 022_835</p> 	<p>1x 120_243</p> <p>12x 120_005</p> 	<p>2x 007_001</p> 	<p>1x 103_901</p> 
<p>1x 022_910</p> 	<p>1x 100_026</p> 	<p>1x 104_107</p> 		

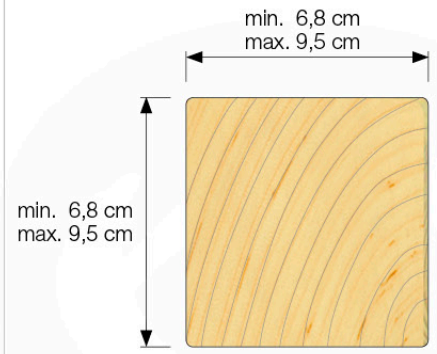
# Hardware

100\_026



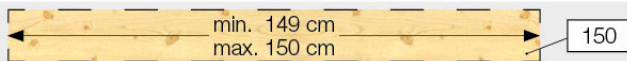
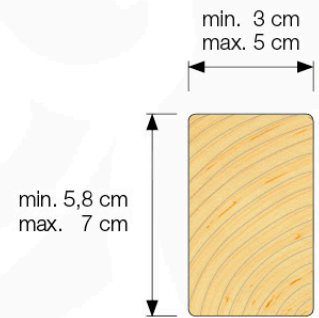
# Timber

601\_065

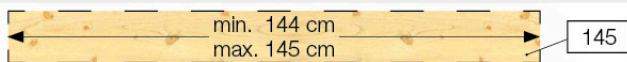


**2x**

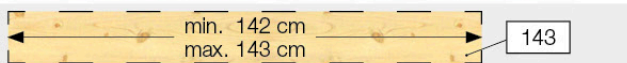
**2x**



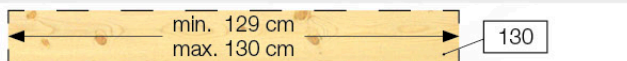
**2x**



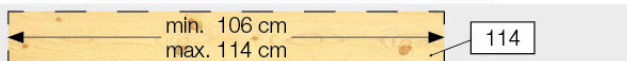
**3x**



**3x**



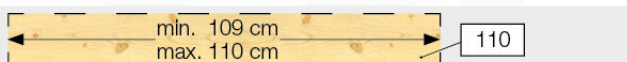
**2x**



**1x**



**1x**



**2x**



**1x**



**3x**

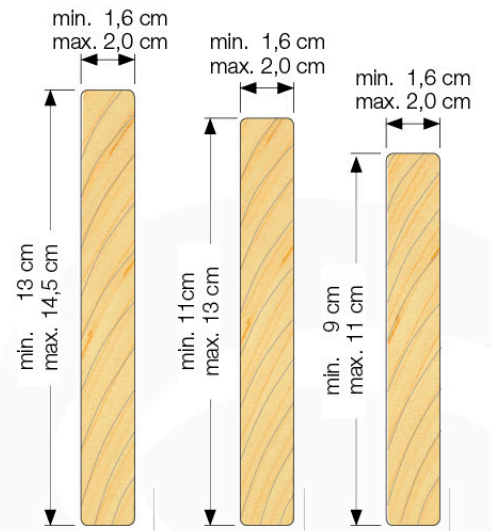
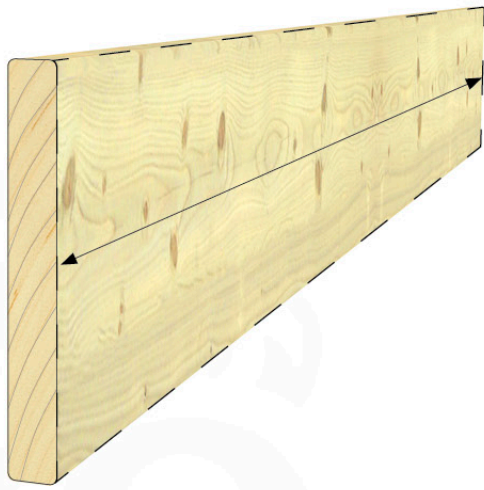


**2x**



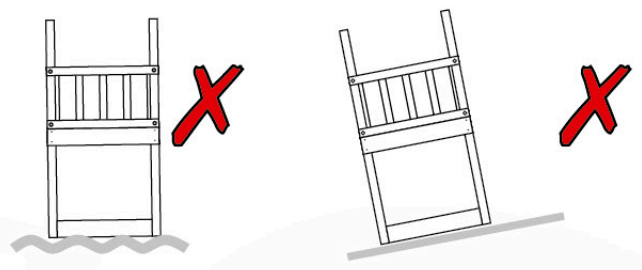
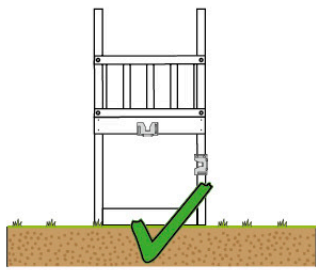
**2x**



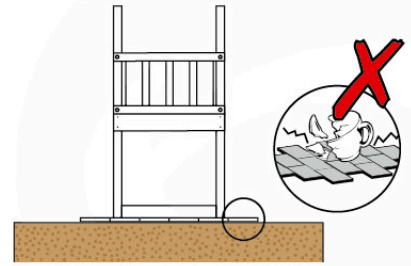
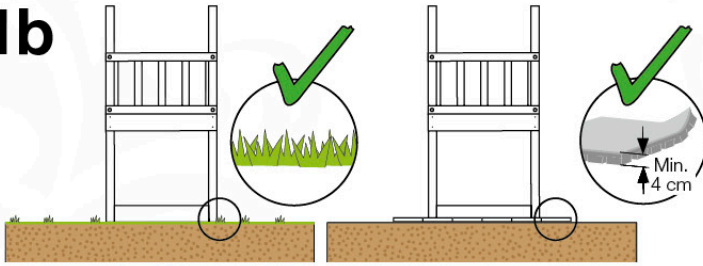


	150		<b>17x</b>	<b>22x</b>	<b>28x</b>
	143	p.8	<b>2x</b>	<b>2x</b>	<b>2x</b>
	130		<b>3x</b>	<b>3x</b>	<b>3x</b>
	120		<b>2x</b>	<b>2x</b>	<b>2x</b>
	117	p.16	<b>1x</b>	<b>1x</b>	<b>1x</b>
	114	p.17+18	<b>11x</b>	<b>12x</b>	<b>15x</b>
	60		<b>24x</b>	<b>26x</b>	<b>28x</b>

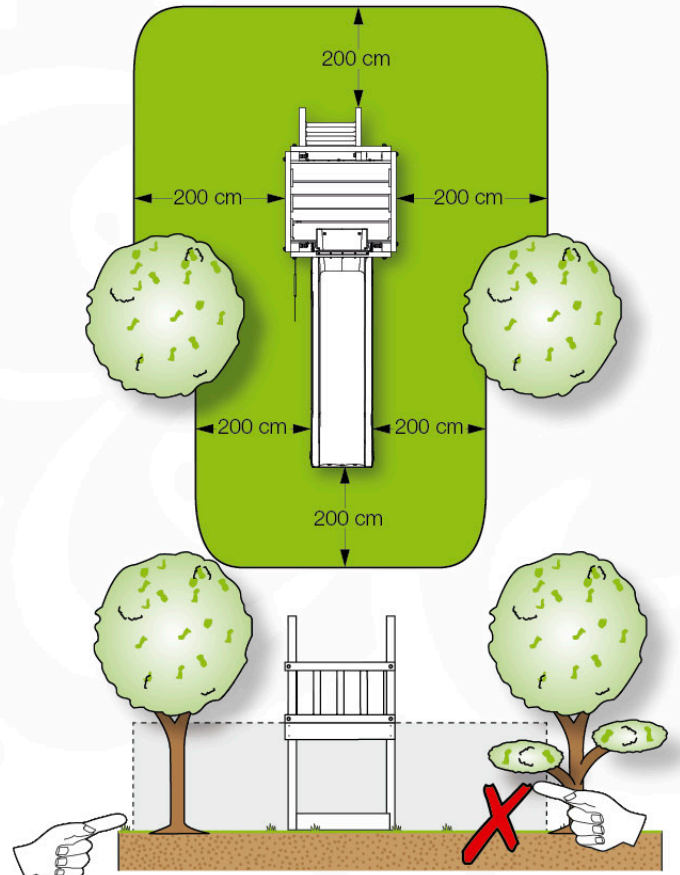
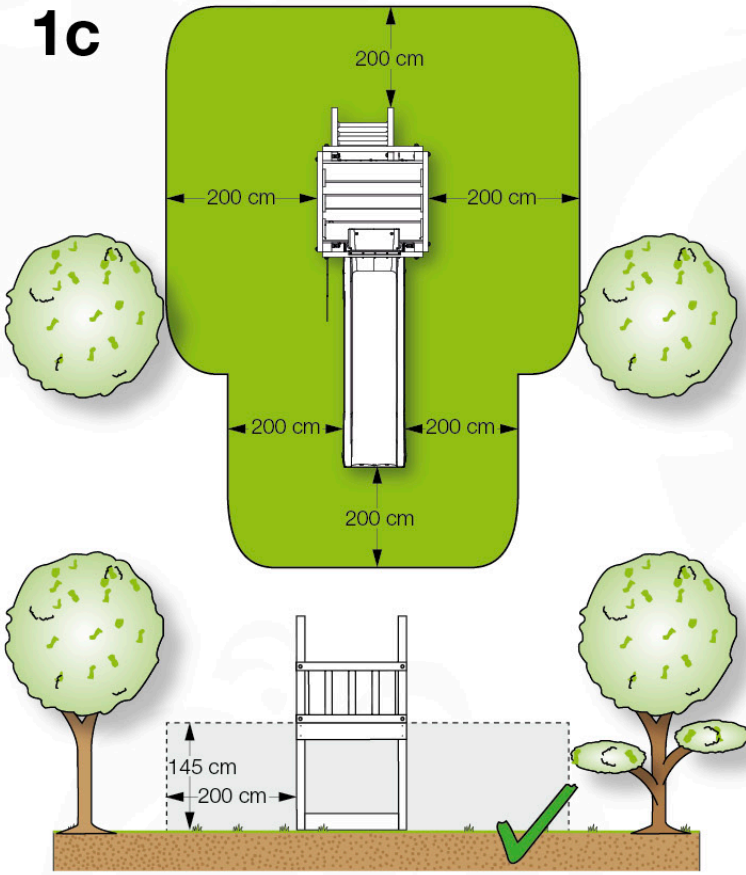
1a



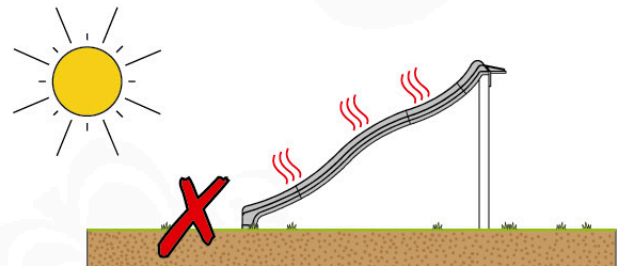
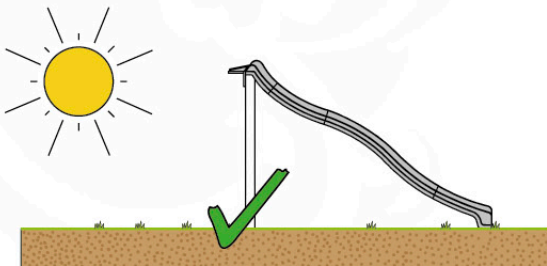
1b



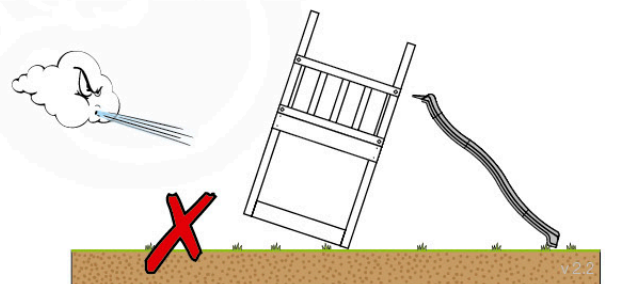
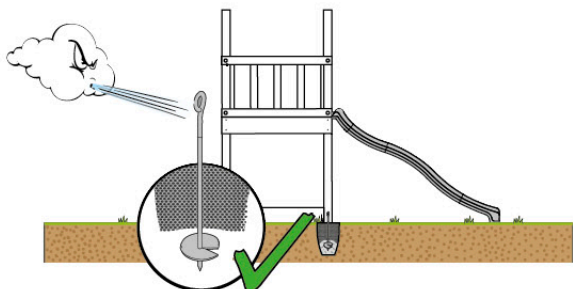
1c



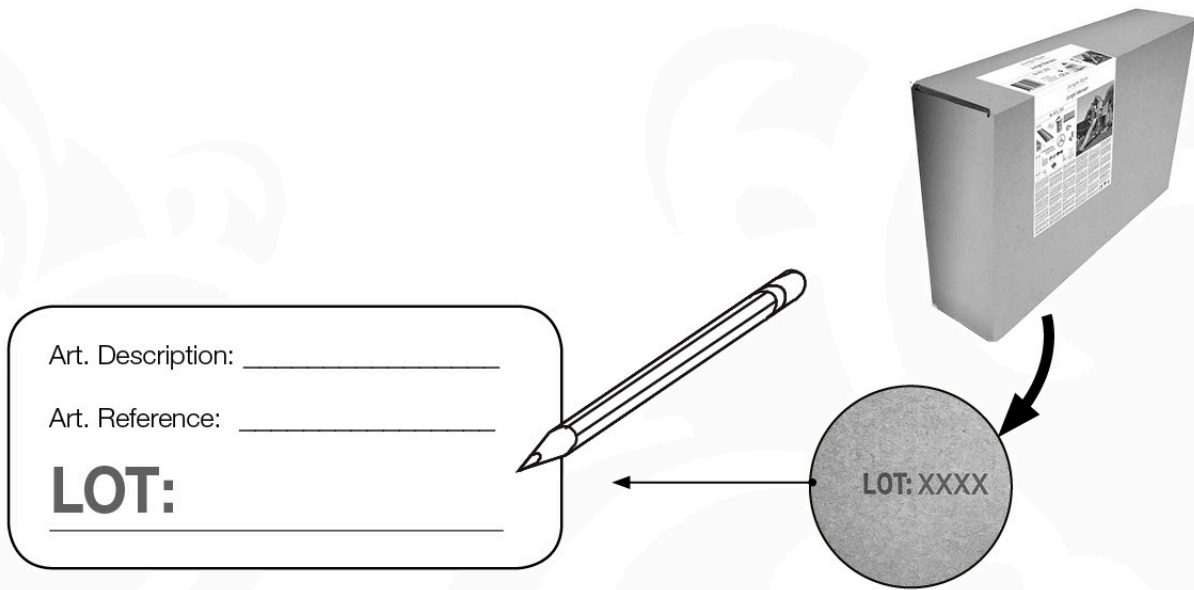
1d



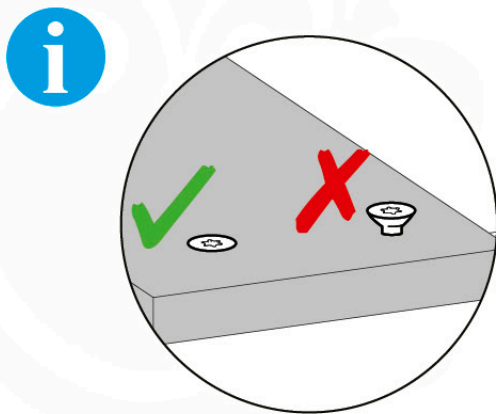
1e



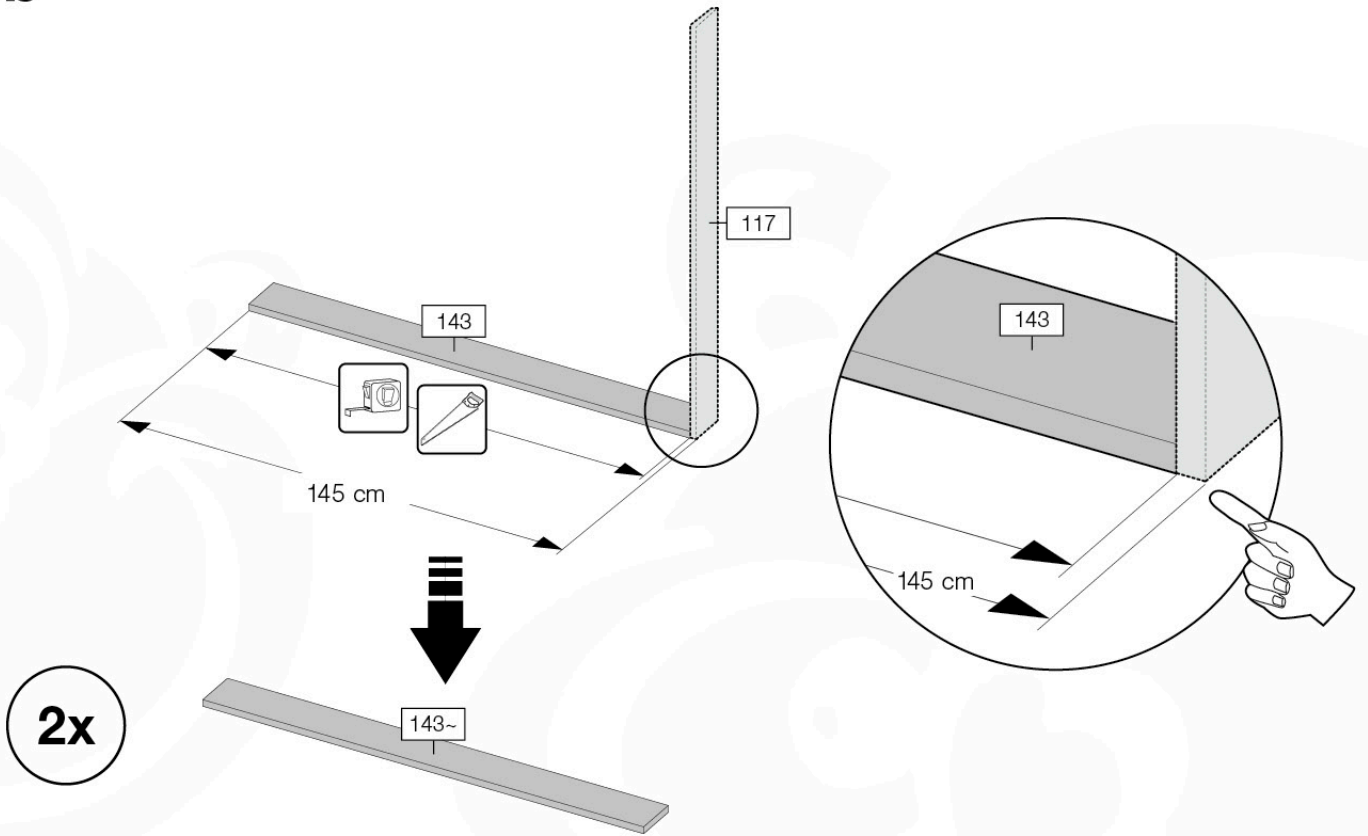
## 2 Product Identification



### 3a

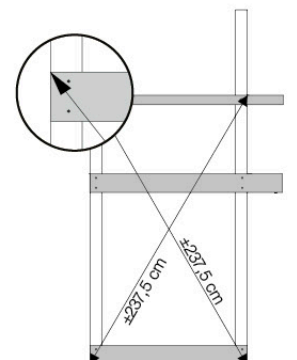
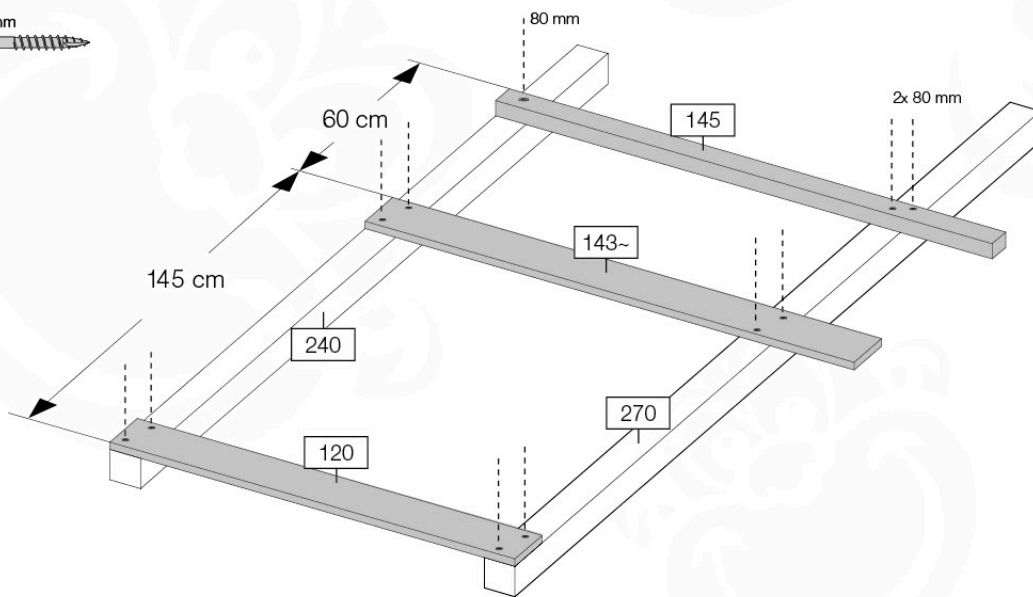


# 3b



# 3c

- 1x 001\_417 80 mm
- 2x 002\_223 80 mm
- 8x 002\_220 45 mm

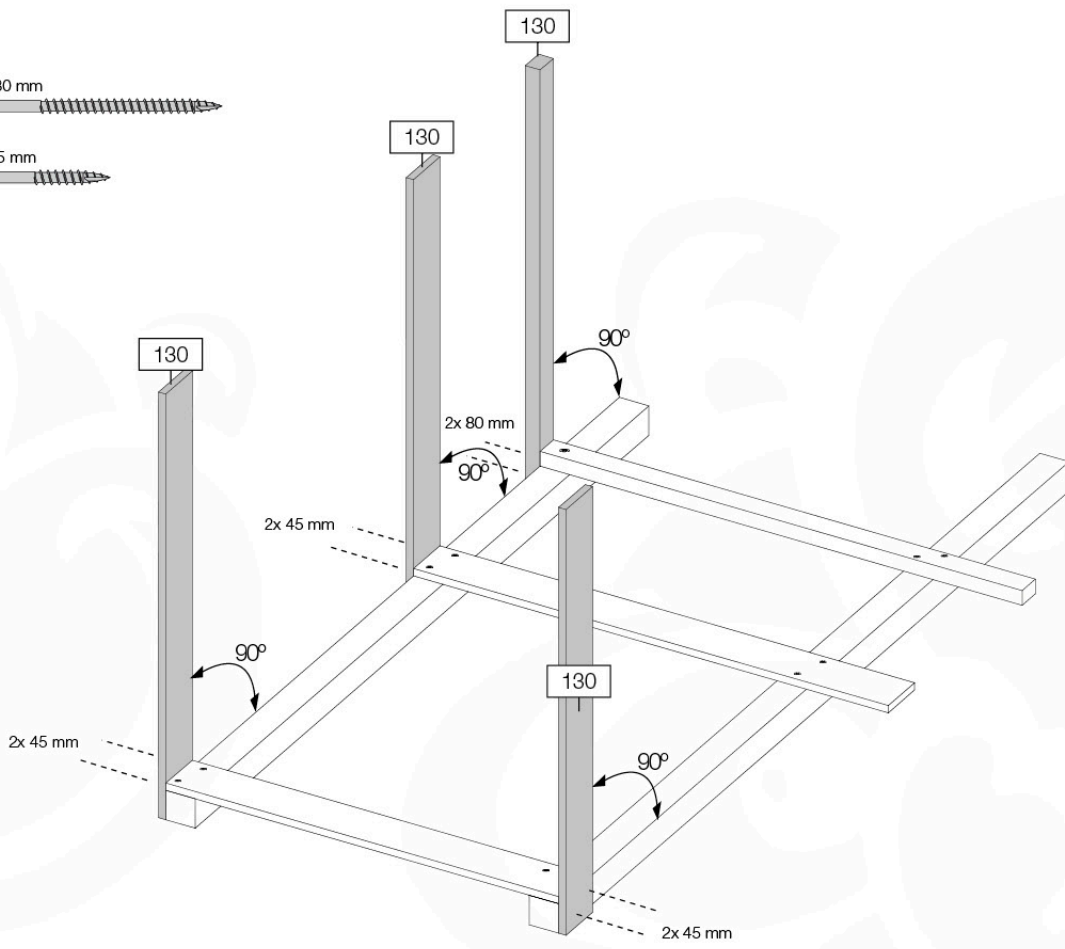




4

2x 80 mm  
002\_223

6x 45 mm  
002\_220

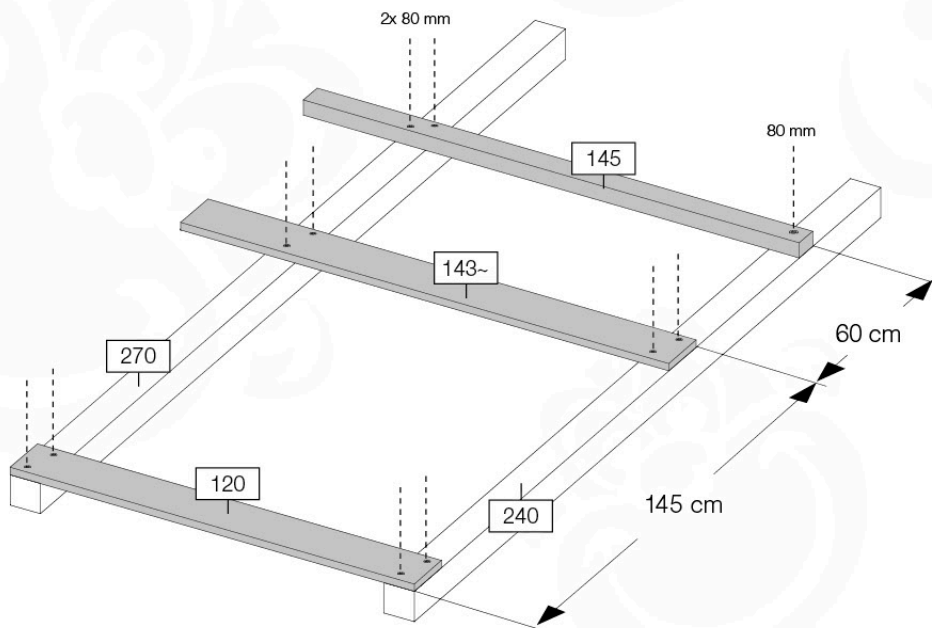


5

1x 80 mm  
001\_417

2x 80 mm  
002\_223

8x 45 mm  
002\_220

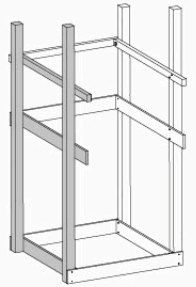
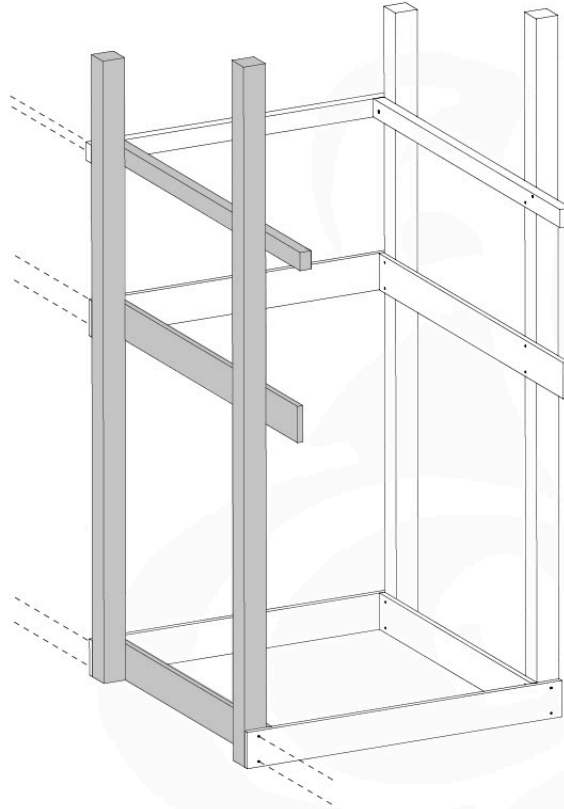


# 6

2x 80 mm  
002\_223

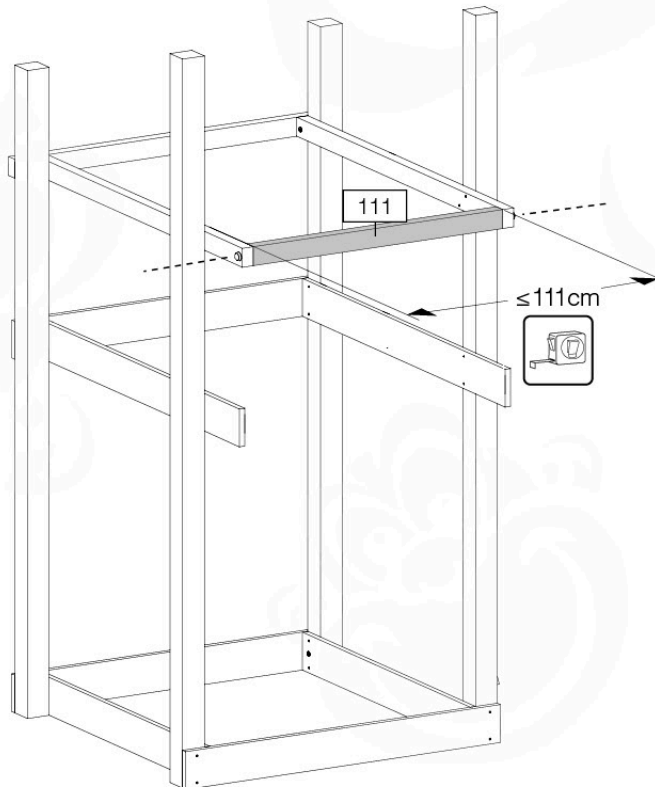
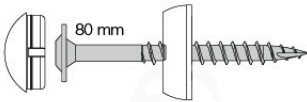


6x 45 mm  
002\_220



# 7

2x  
001\_417  
120\_005

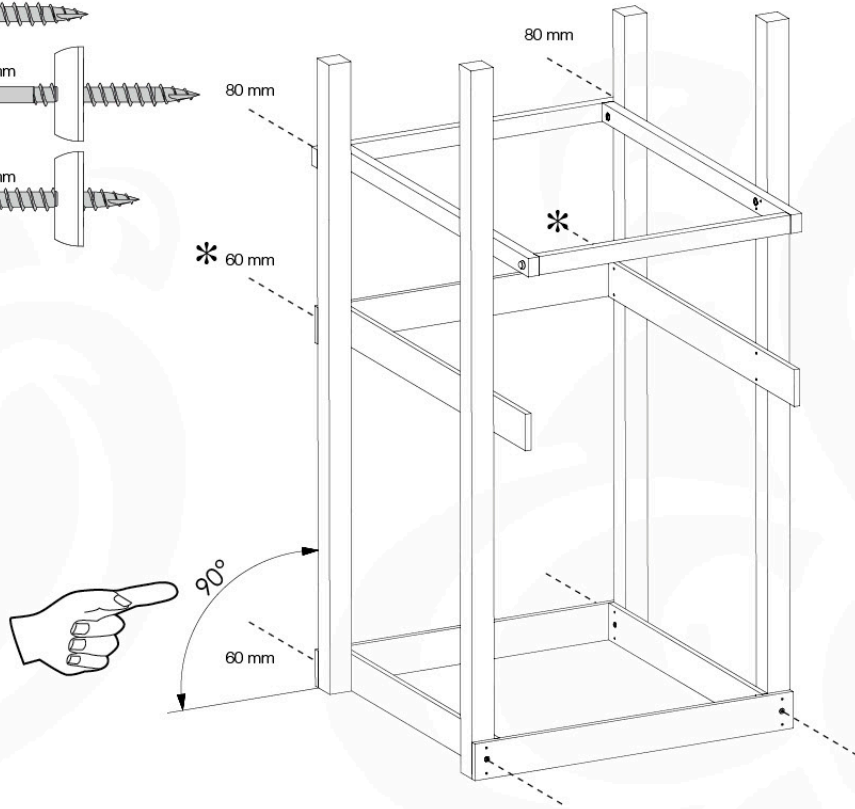


# 8a

4x  
001\_411 60 mm

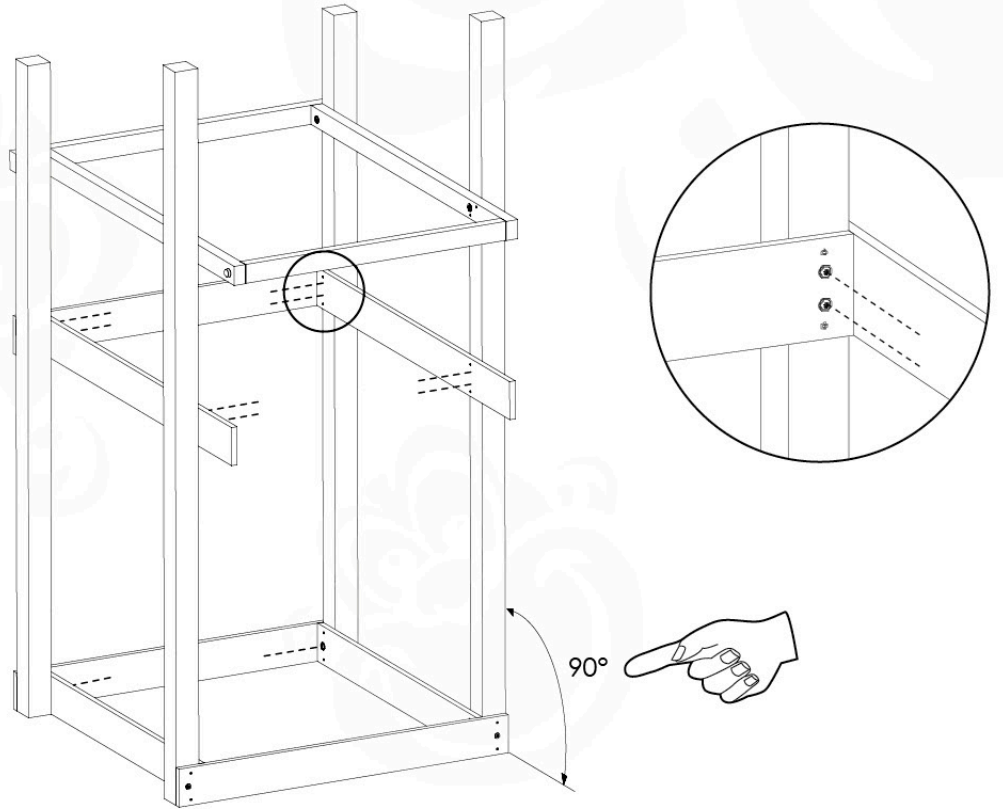
2x  
001\_417  
120\_005 80 mm

\* 2x  
001\_411  
120\_005 60 mm

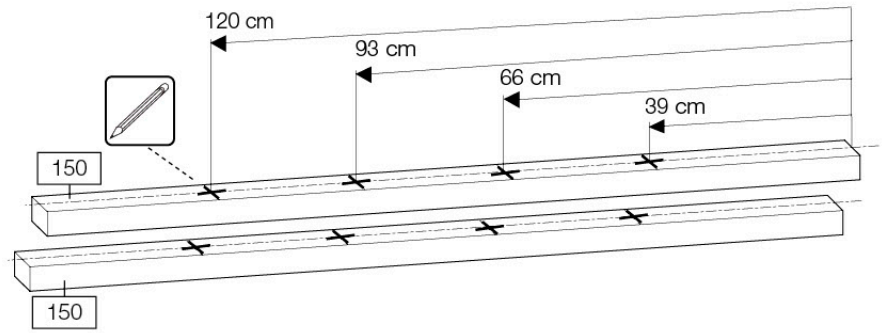


# 8b

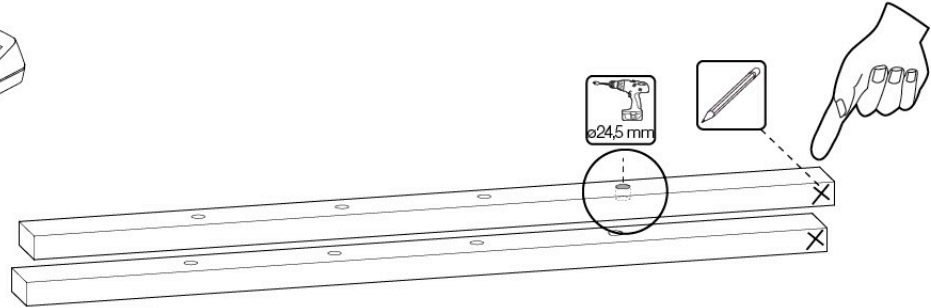
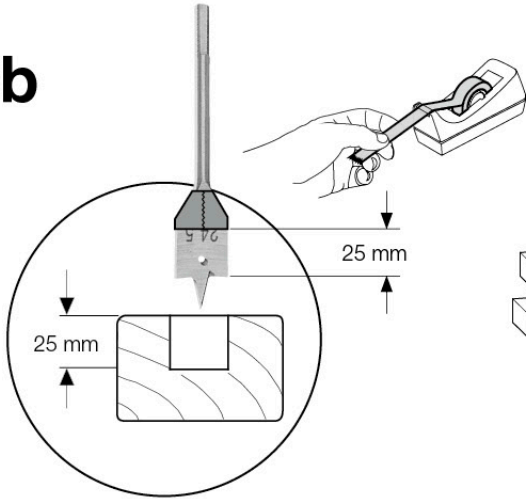
12x  
001\_411 60 mm



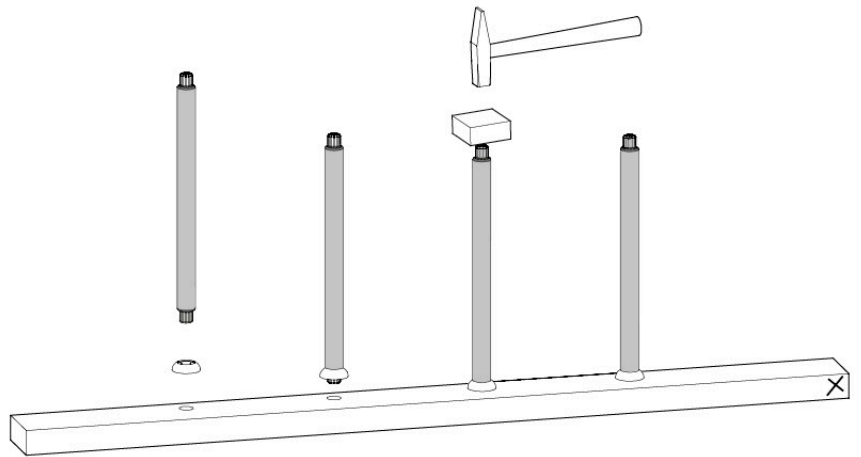
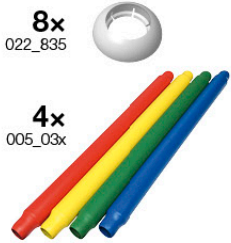
# 9a



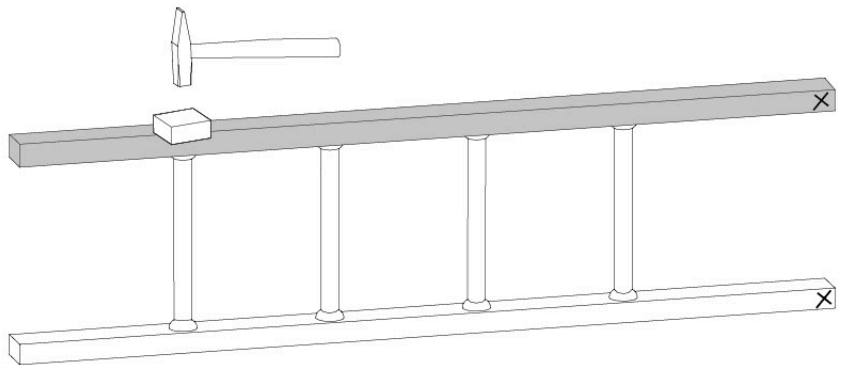
# 9b



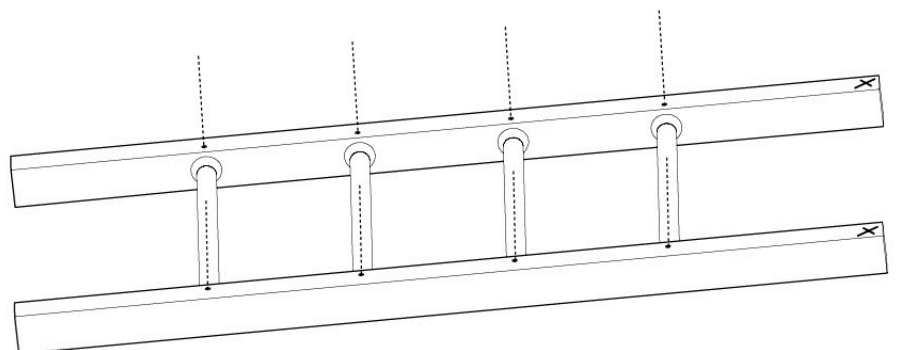
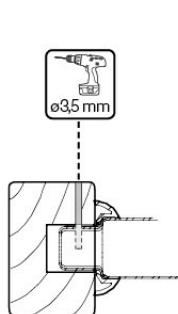
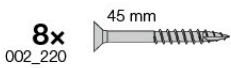
# 9c



# 9d



# 9e

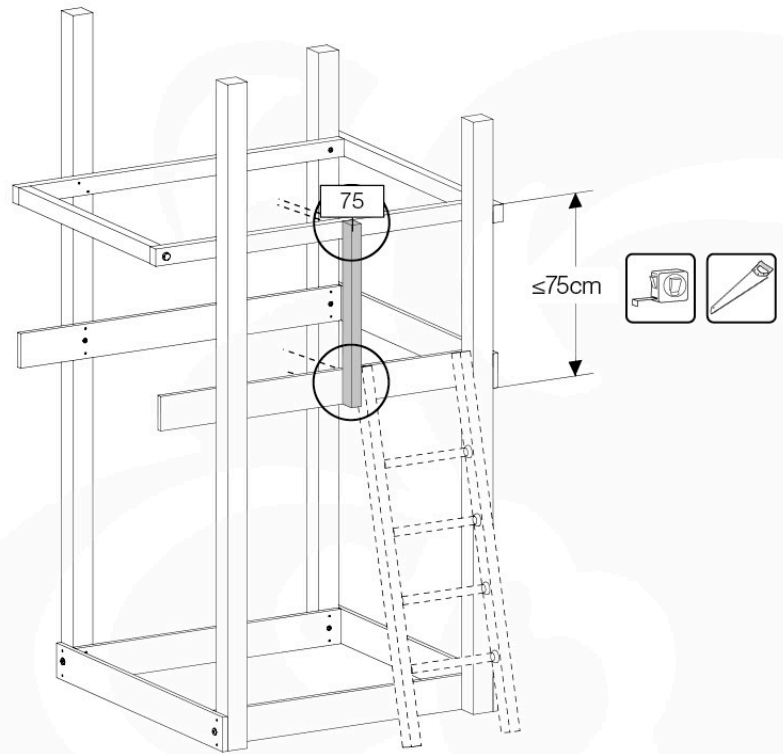
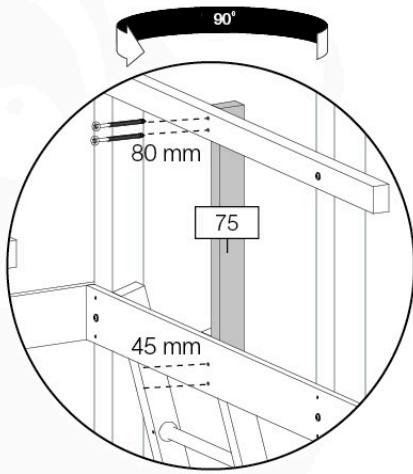




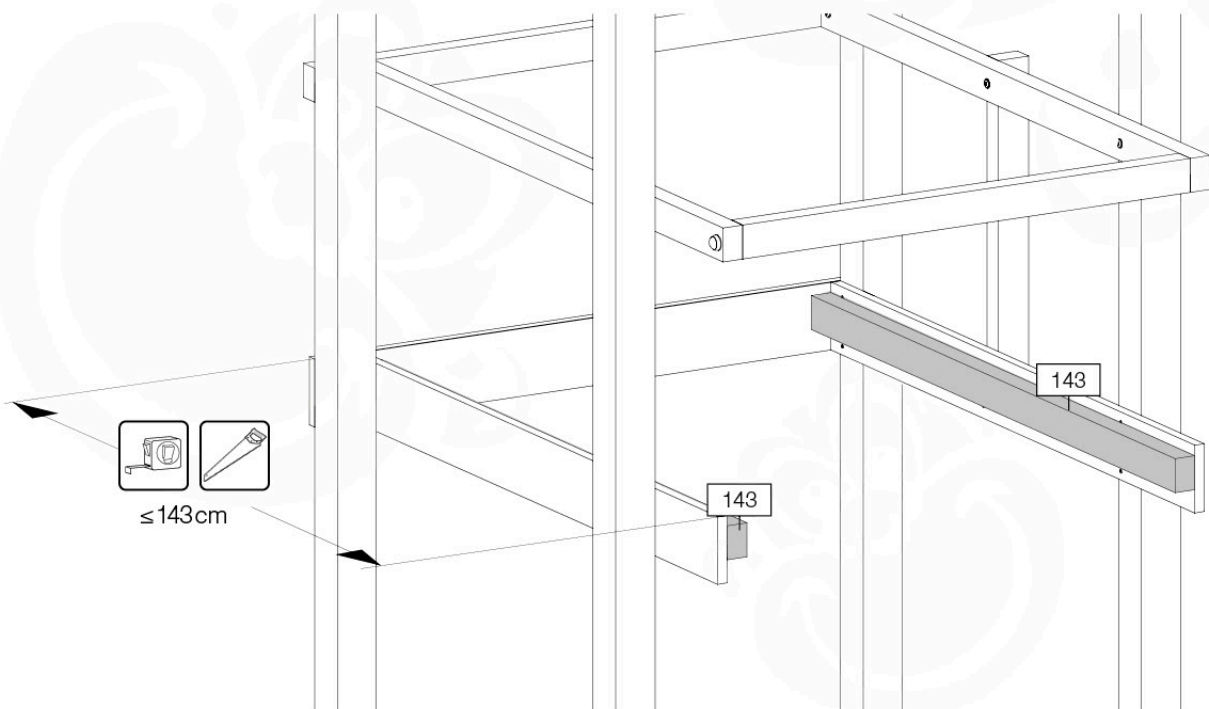
# 10

2x 80 mm  
002\_223

2x 45 mm  
002\_220

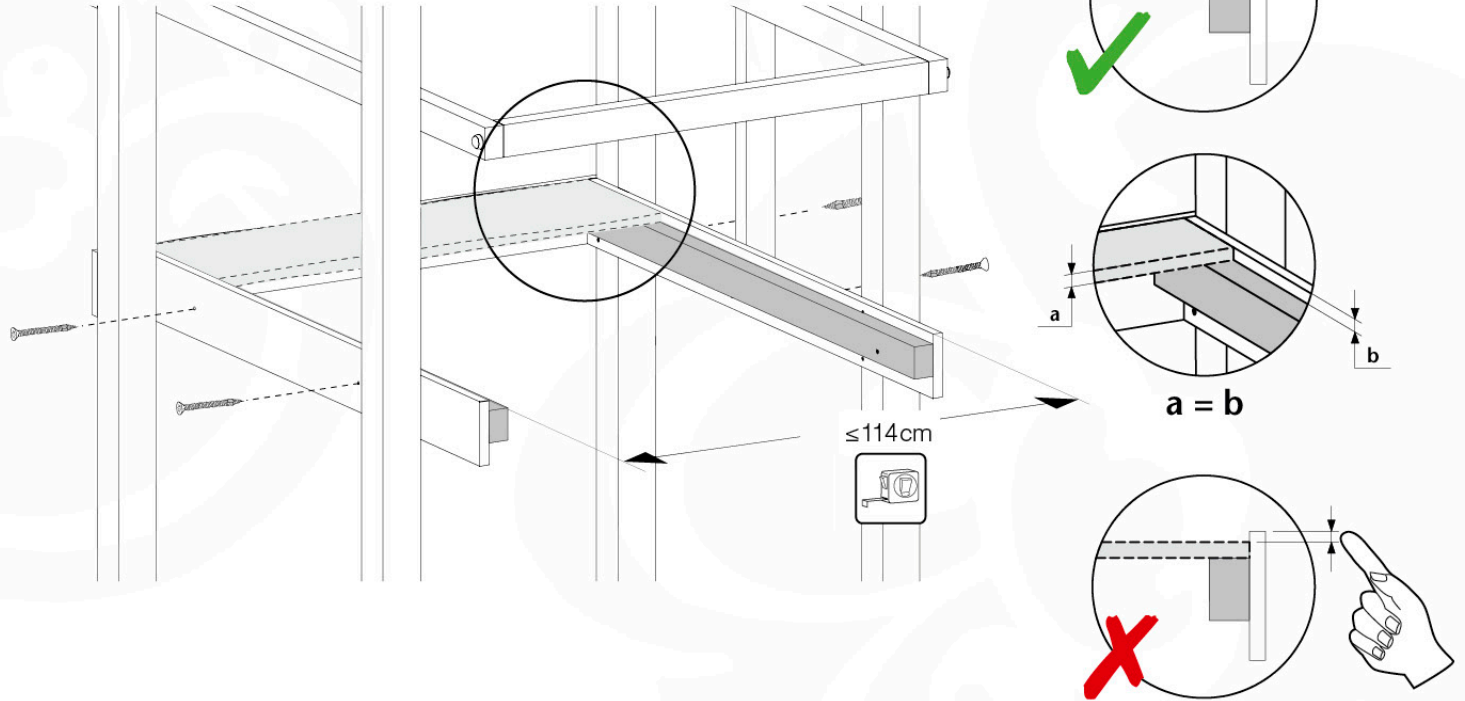


# 11a



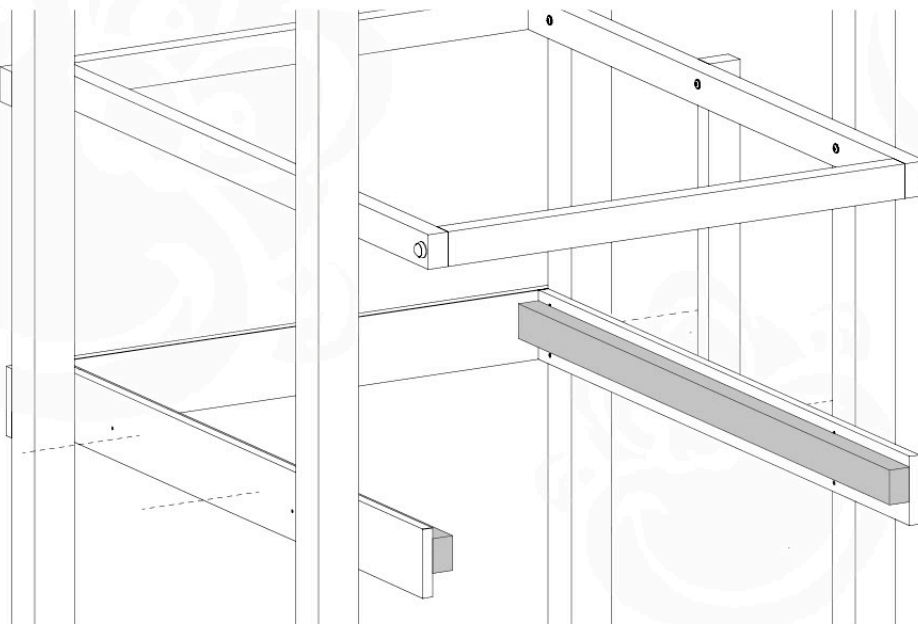
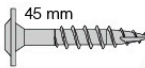
# 11b

4x  
002\_220



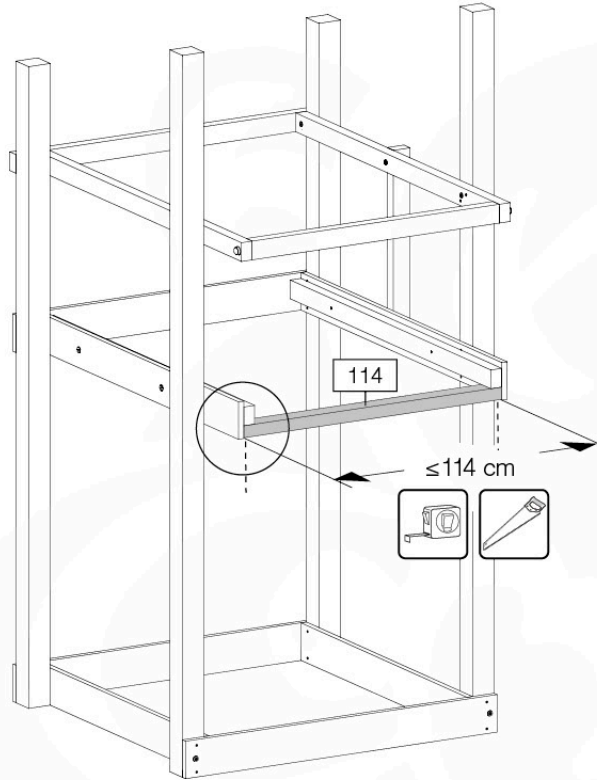
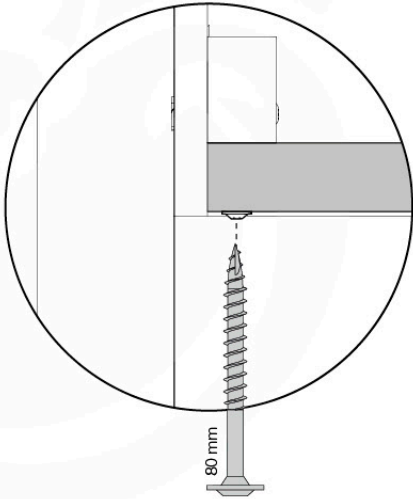
# 11c

4x  
001\_406



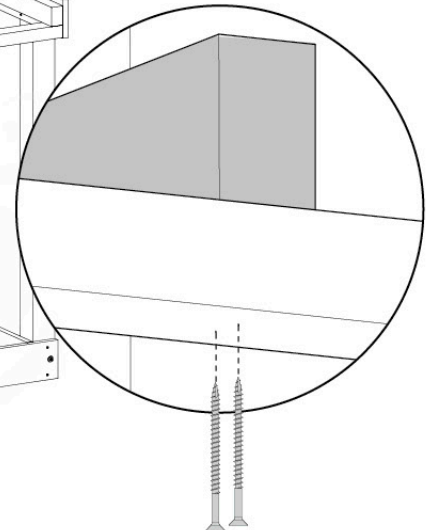
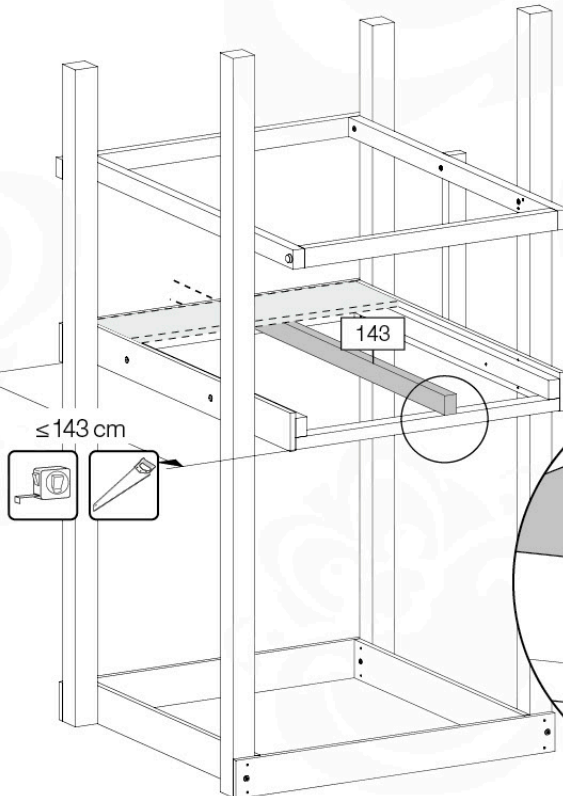
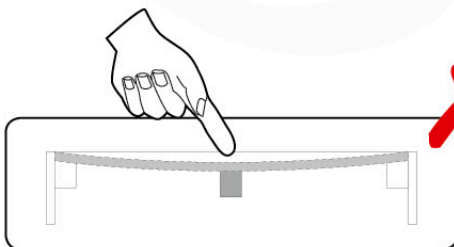
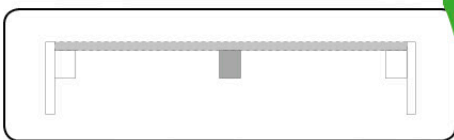
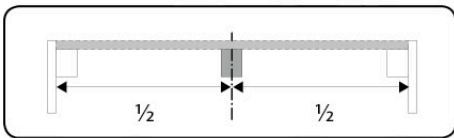
# 12

2x  
001\_417



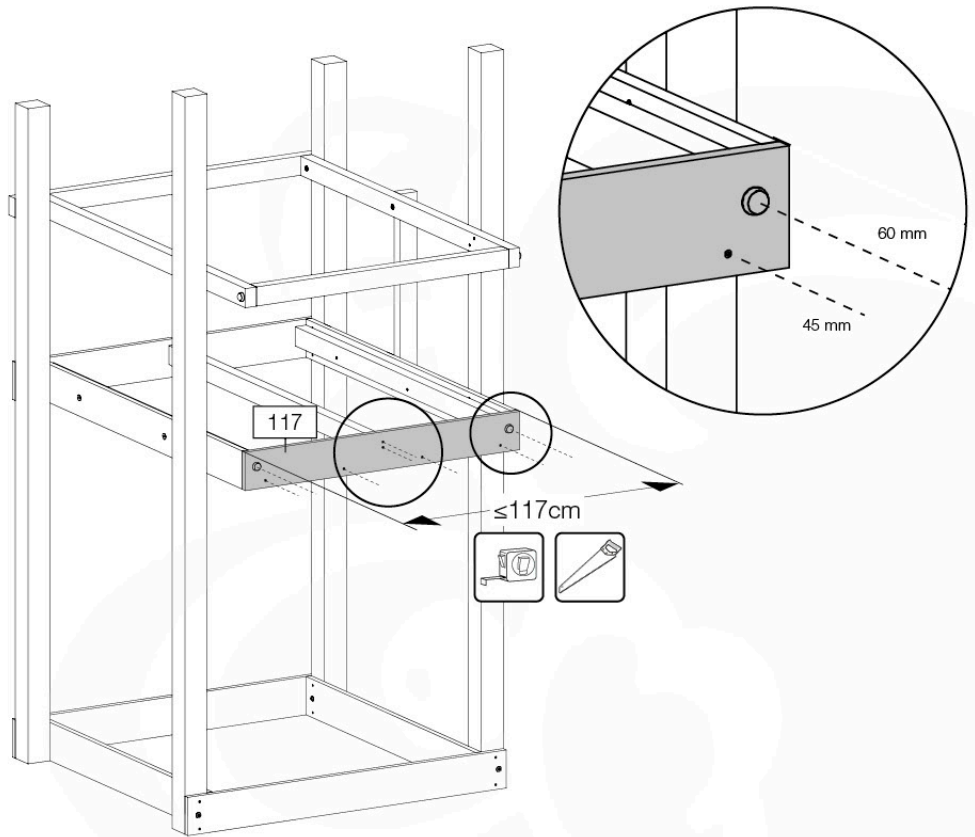
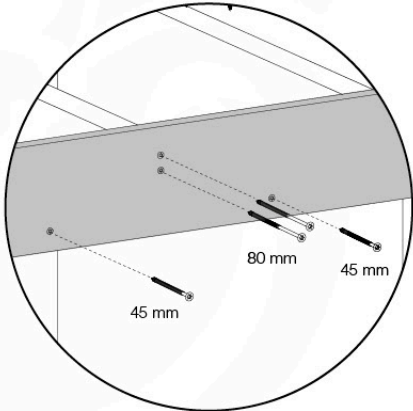
# 13

4x  
002\_223



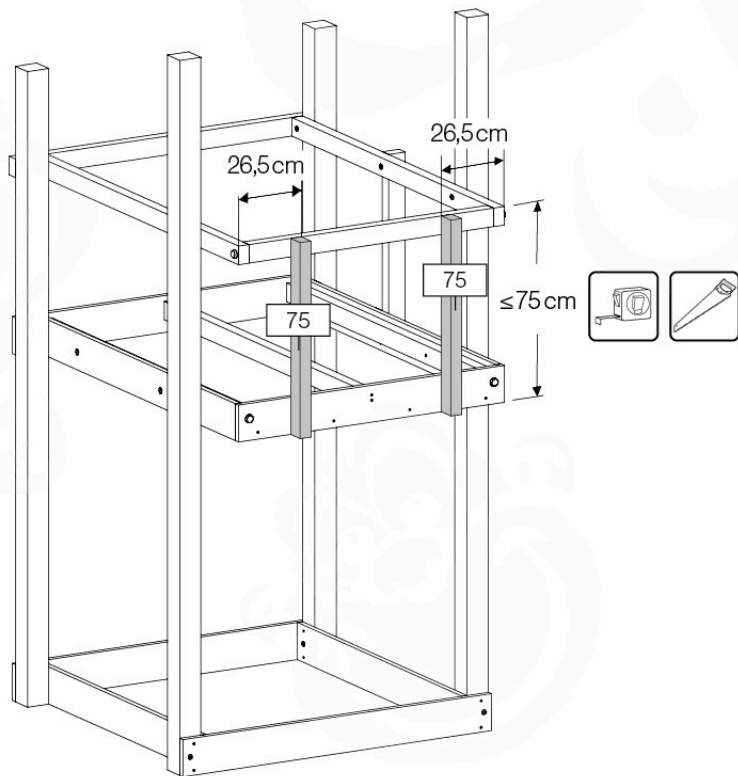
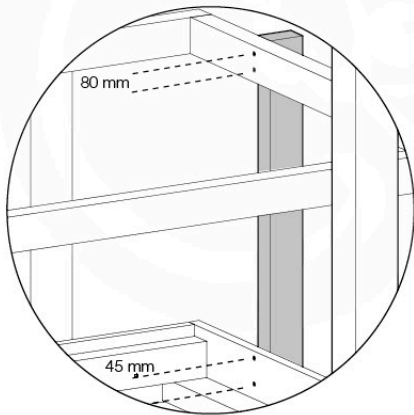
# 14

- 2x 001\_411 120\_005 60 mm
- 2x 002\_223 80 mm
- 4x 002\_220 45 mm



# 15

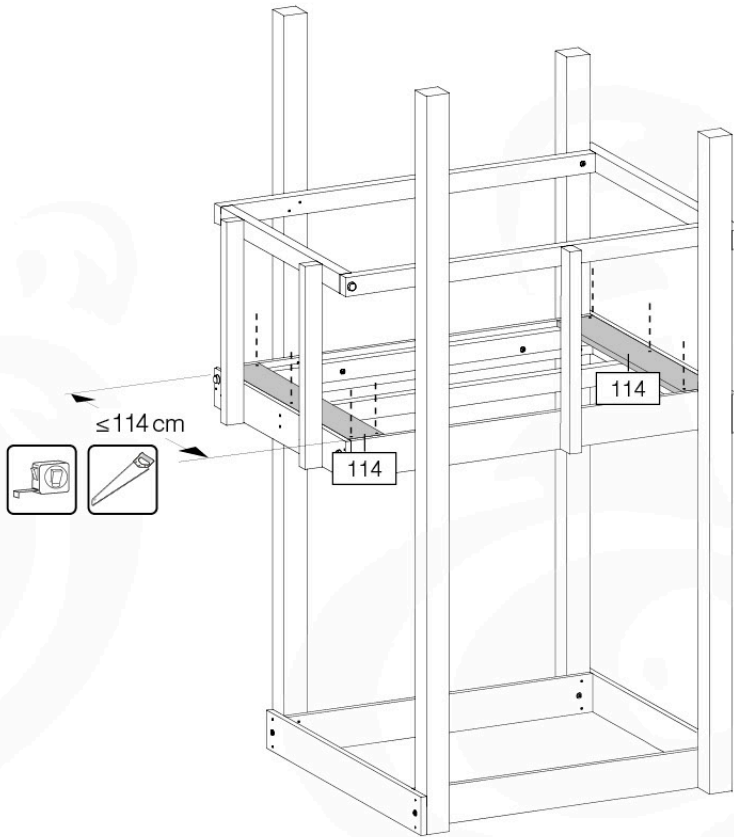
- 4x 002\_223 80 mm
- 4x 002\_220 45 mm





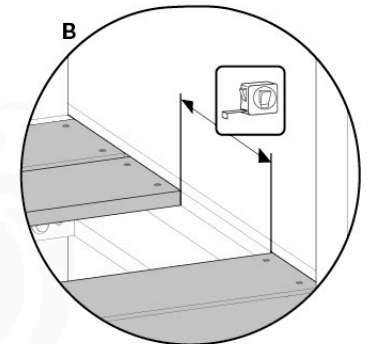
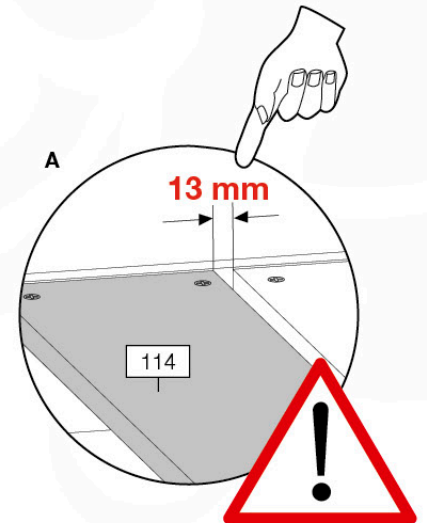
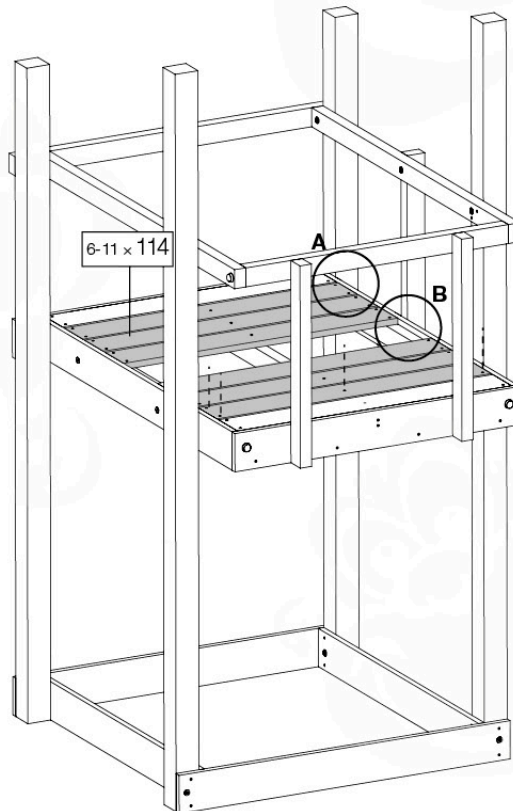
# 16a

10x  
002\_220



# 16b

30 - 55x  
002\_220

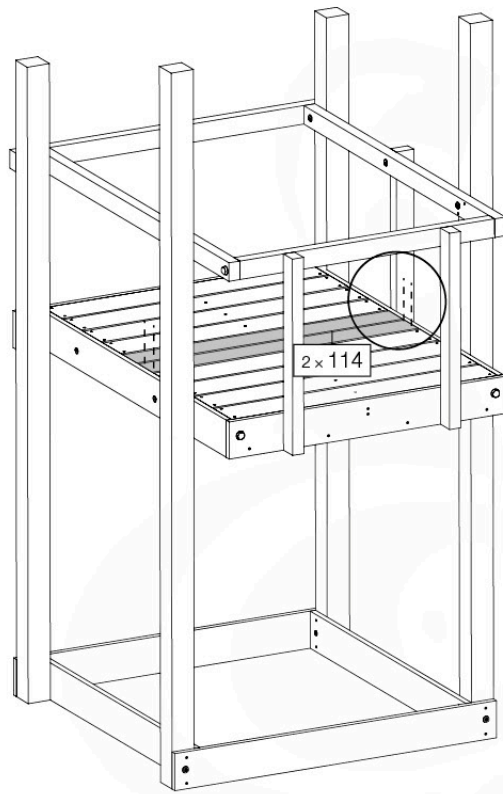


# 16c

10x  
002\_220

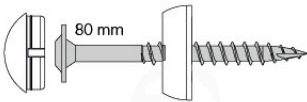


$$\frac{\text{[Icon of a square with a circle inside]} - 4 \text{ cm}}{2} = a$$



# 17

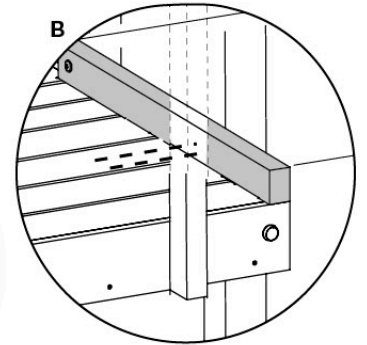
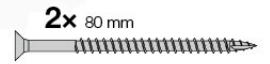
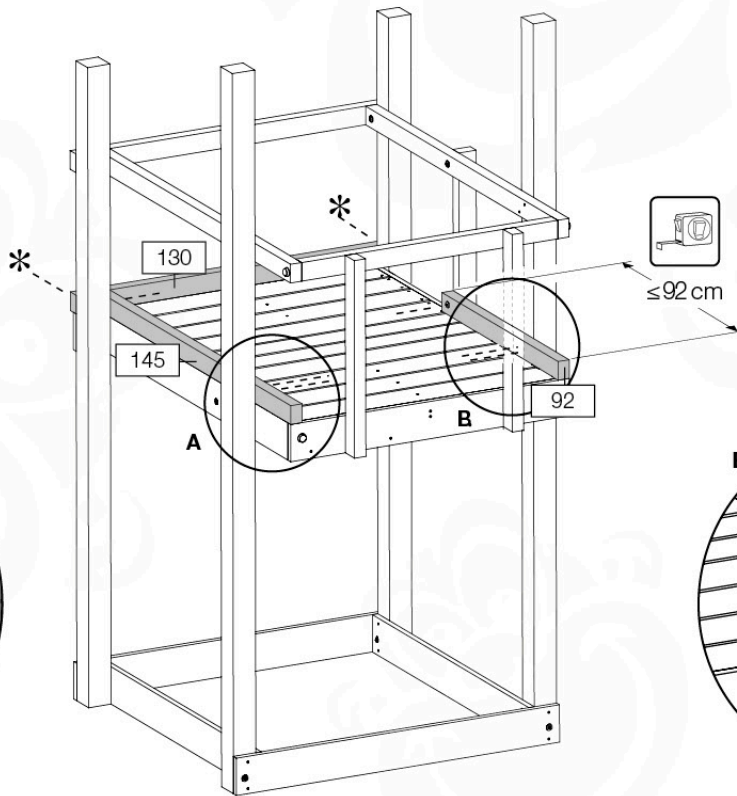
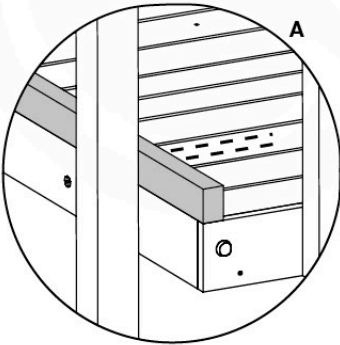
\*2x  
001\_417  
120\_005



2x  
001\_417

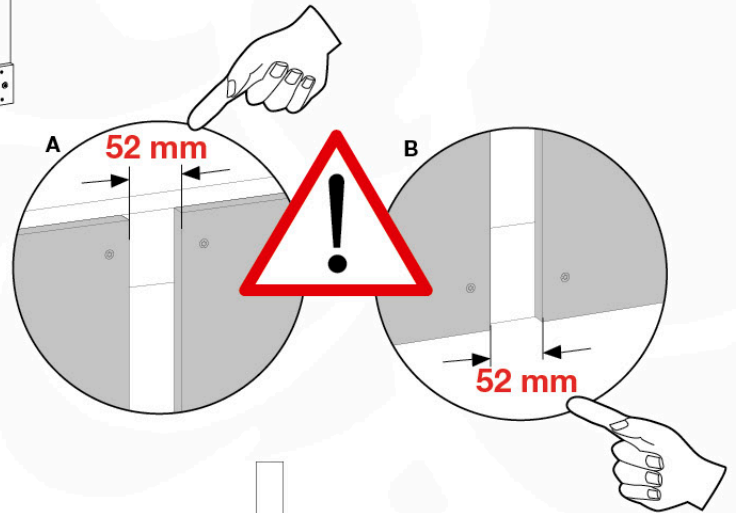
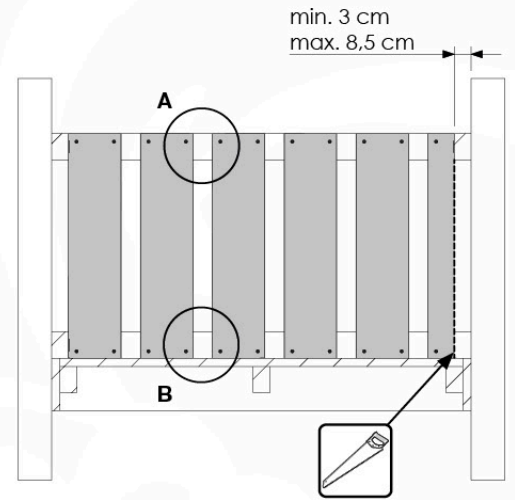
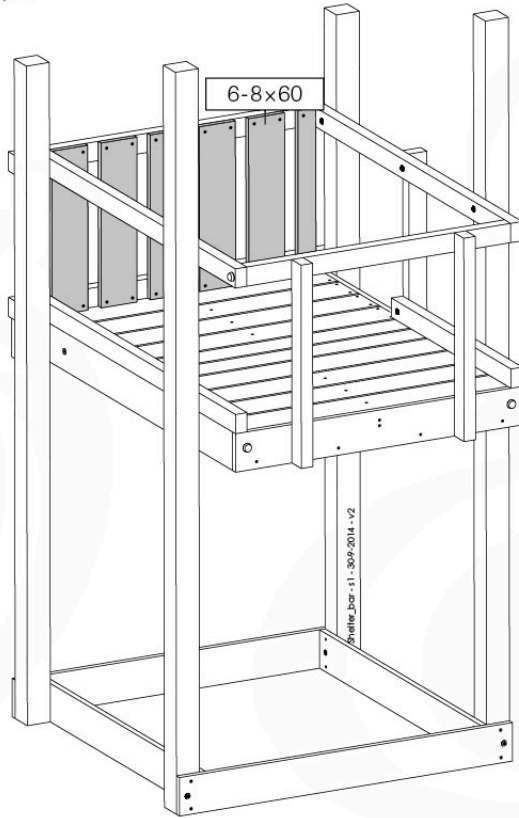


4x  
002\_223



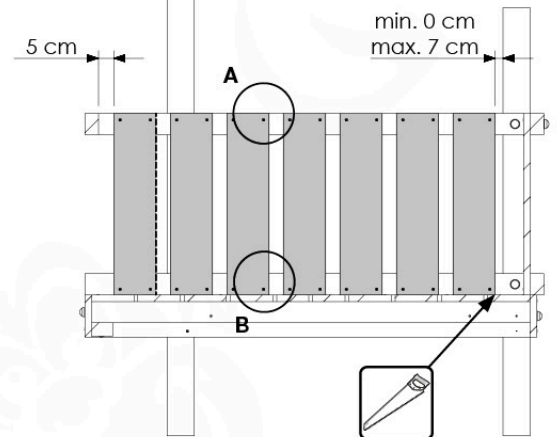
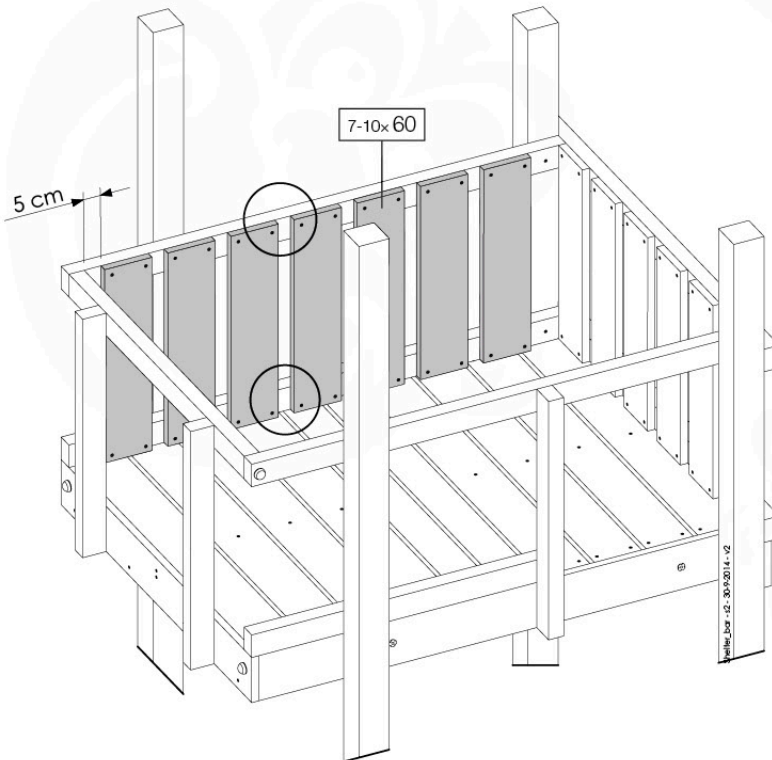
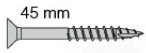
# 18a

24 - 32x  
002\_220



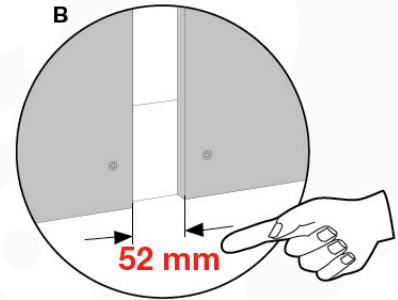
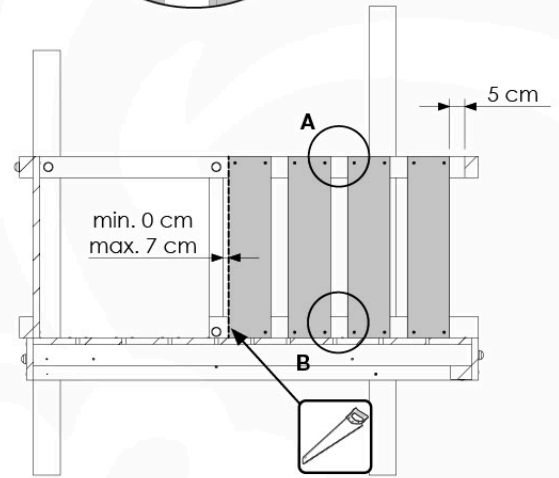
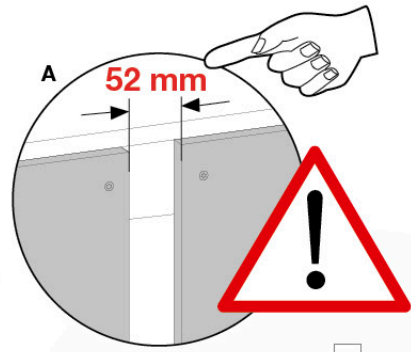
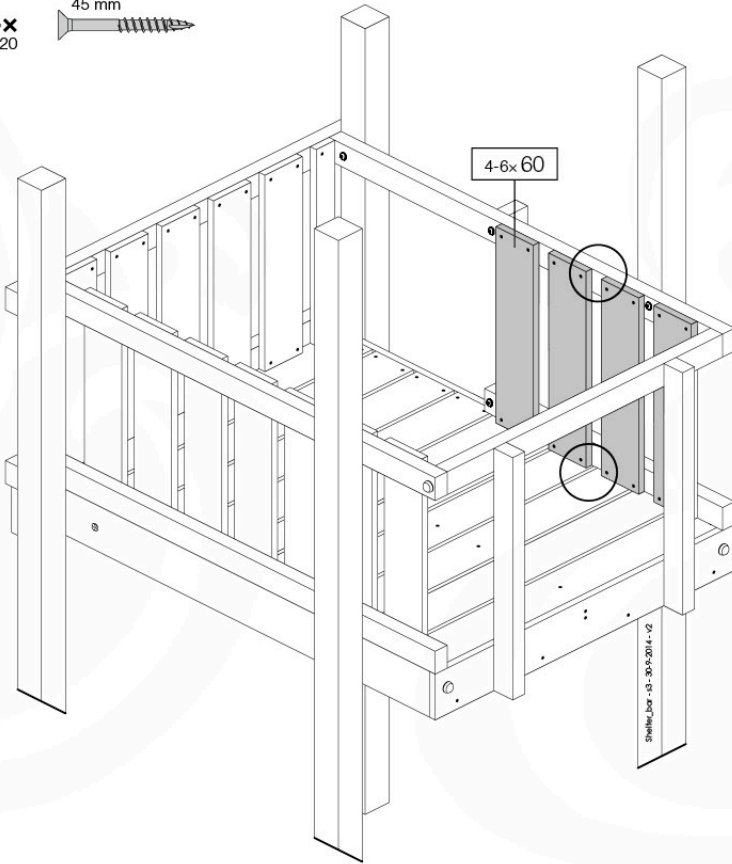
# 18b

28 - 40x  
002\_220



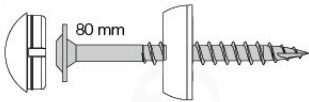
# 18c

16 - 24x  
002\_220

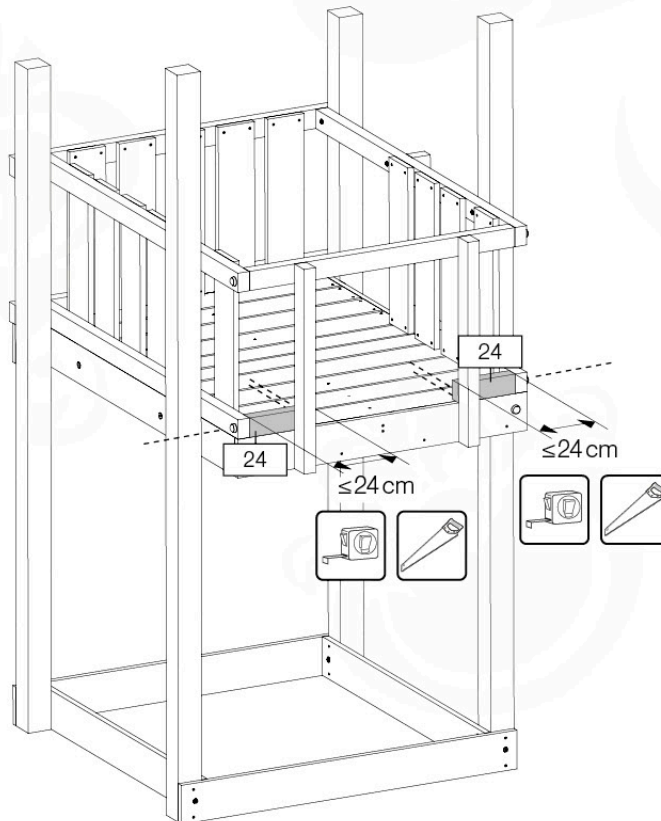


# 19

2x  
001\_417  
120\_005



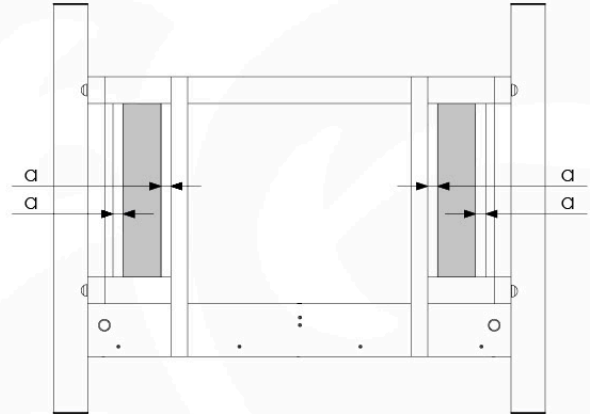
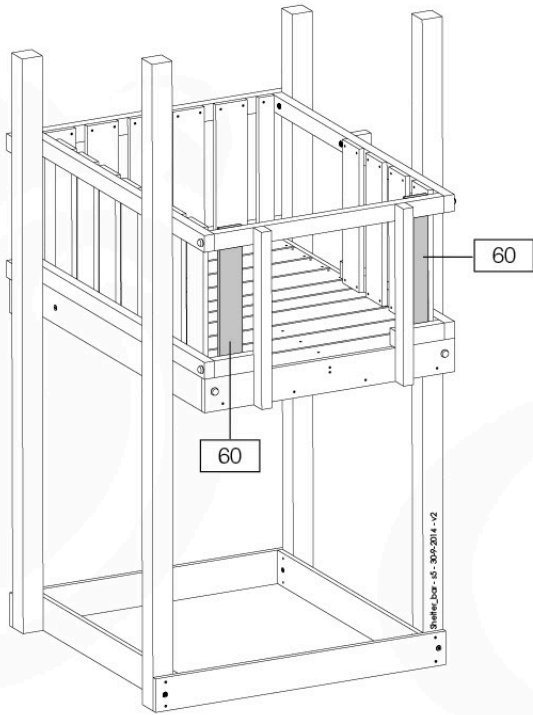
4x  
002\_223



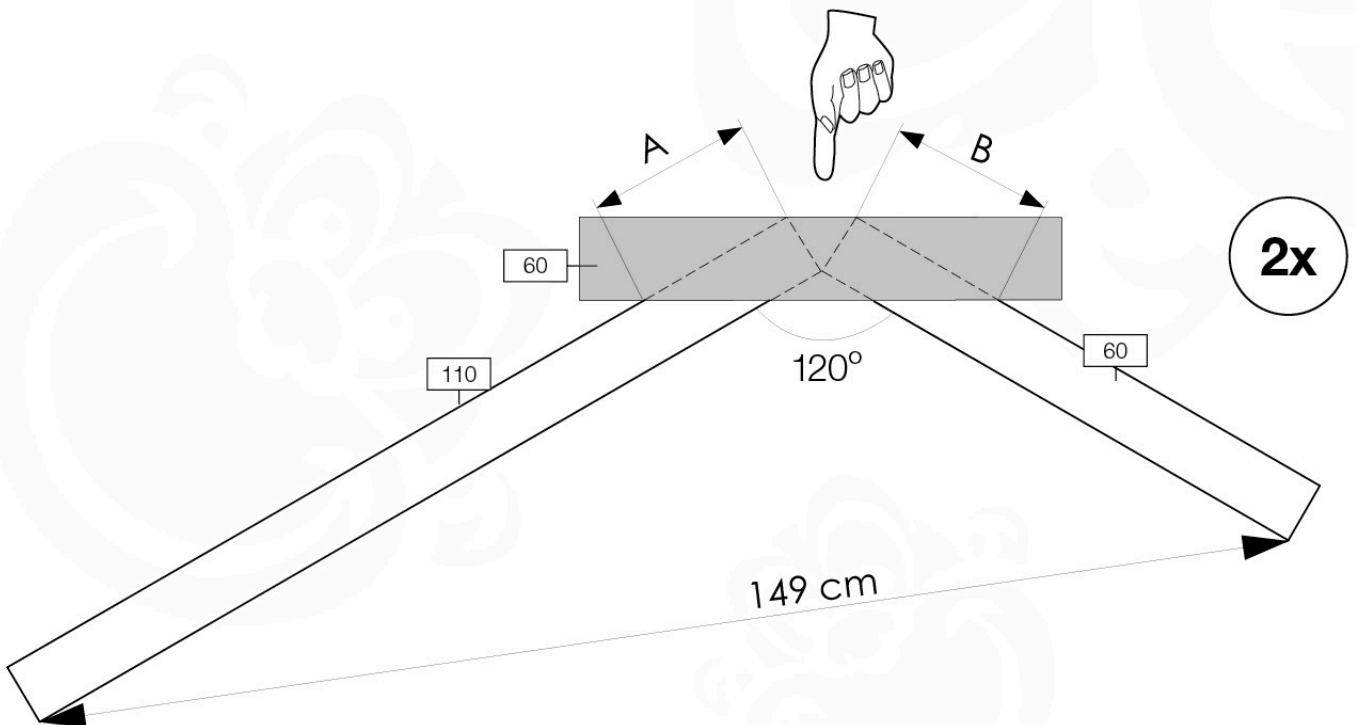


# 20

8x 45 mm  
002\_220

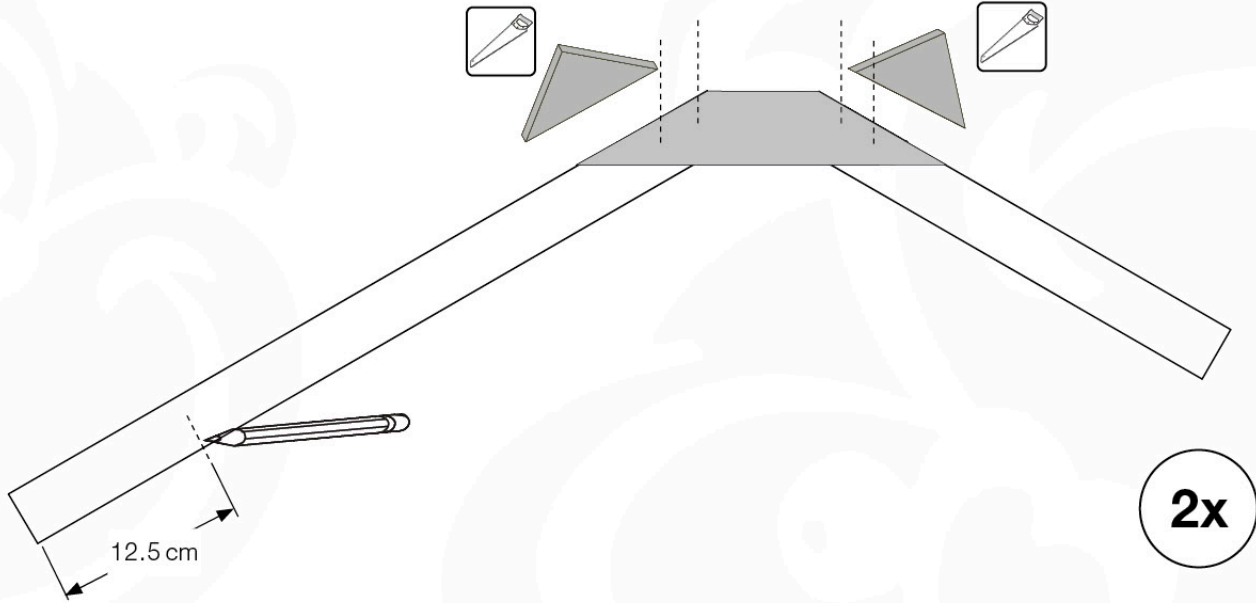


# 21a



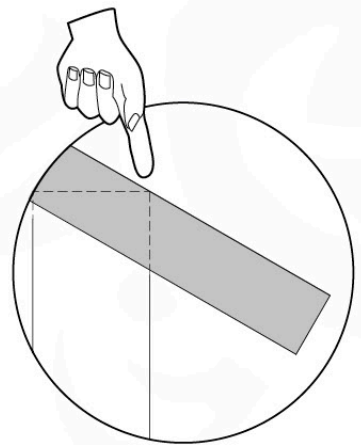
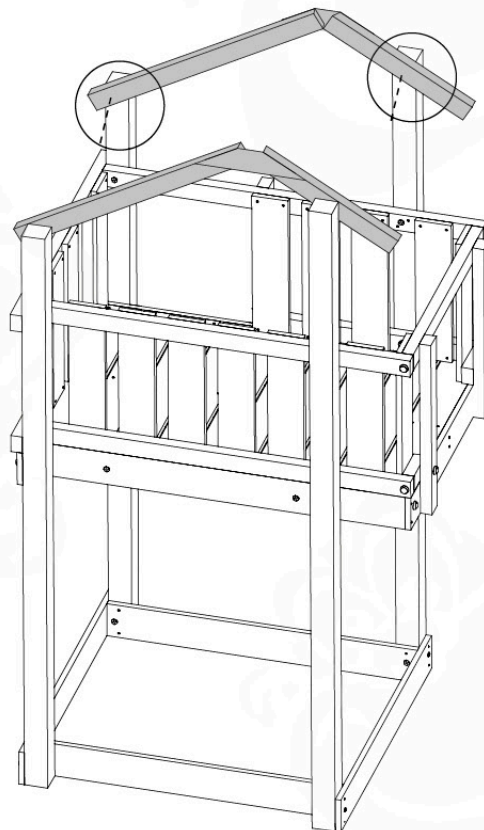
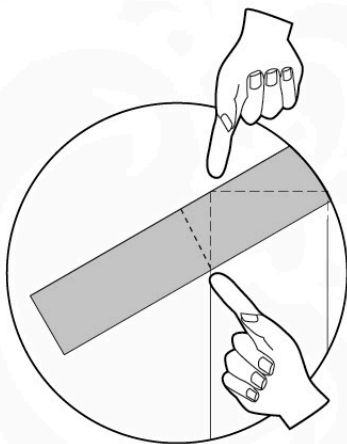
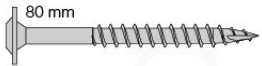
# 21b

8x  
002\_220



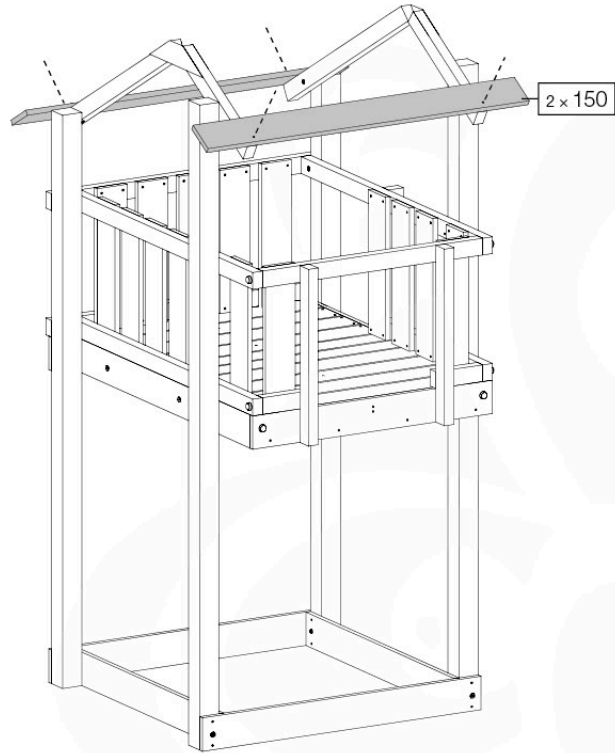
# 22

4x  
001\_404



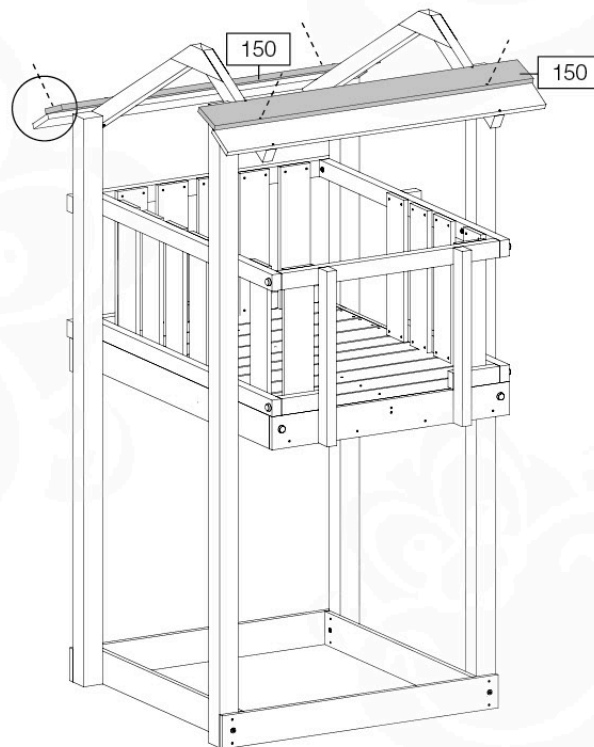
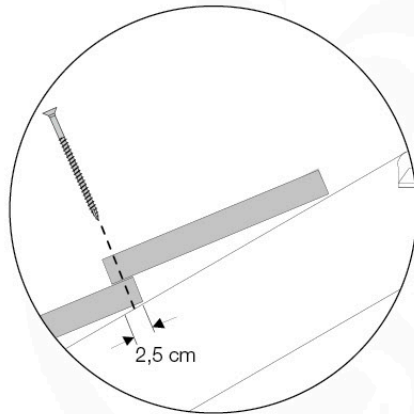
# 23a

4x  
002\_220



# 23b

4x  
002\_223

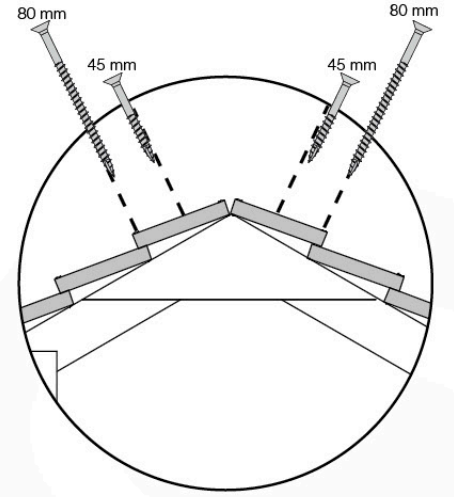
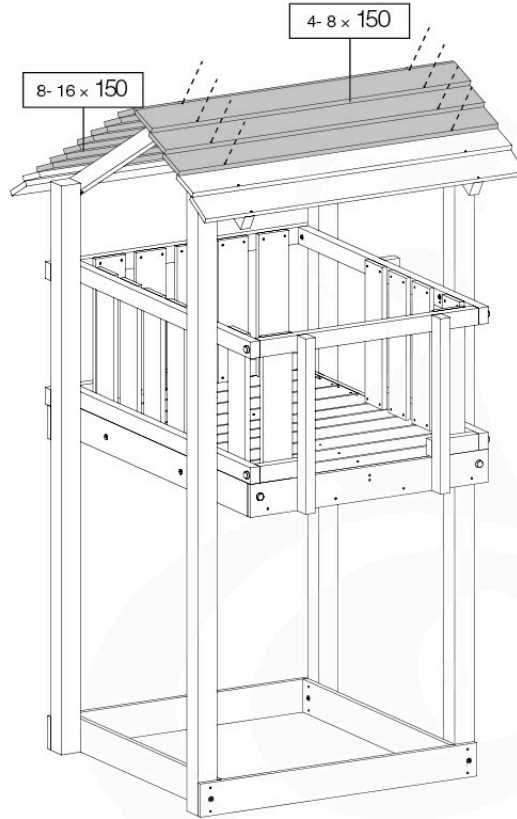


# 23c

24 - 48x  
002\_223

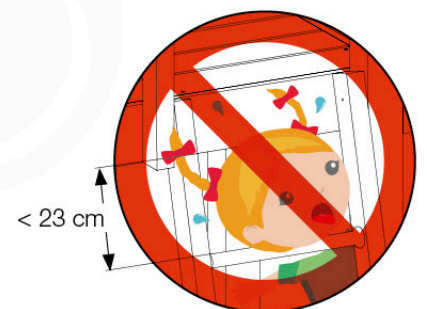
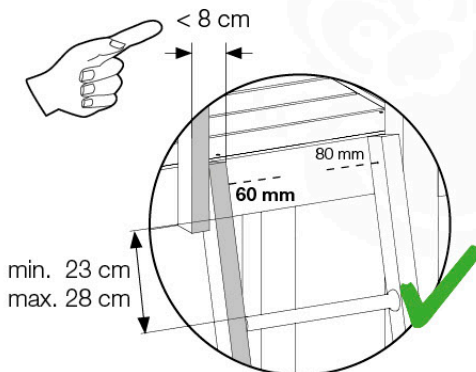
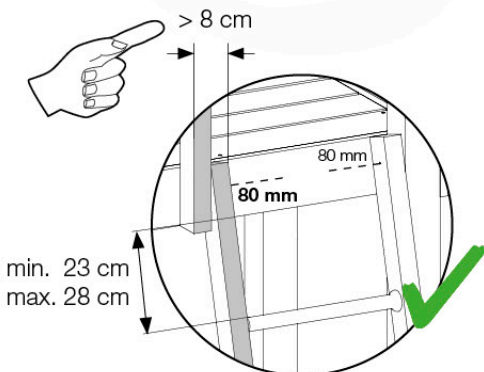
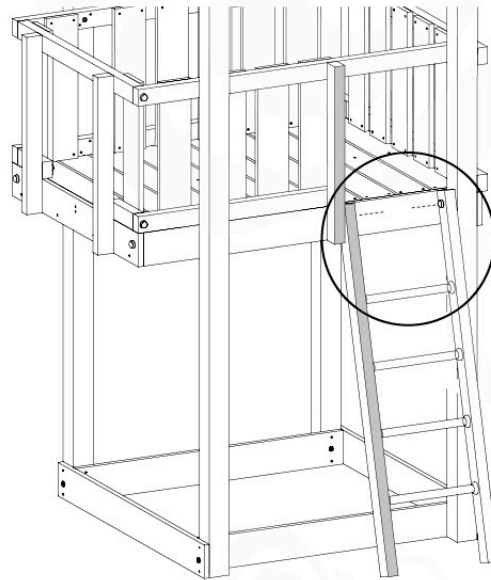
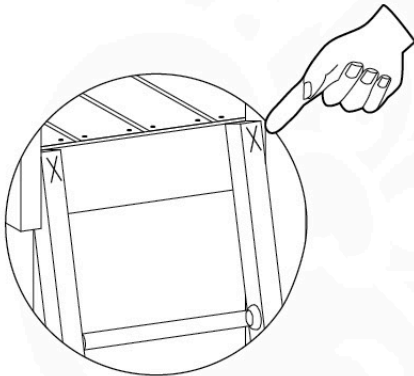
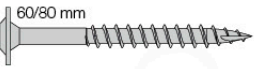


4x  
002\_220



# 24

3x  
001\_411/  
001\_417



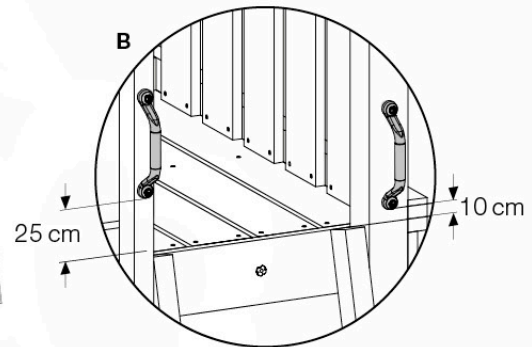
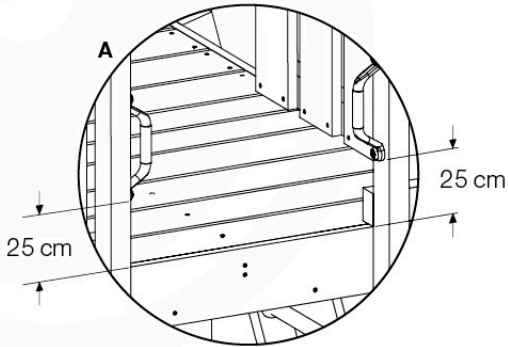
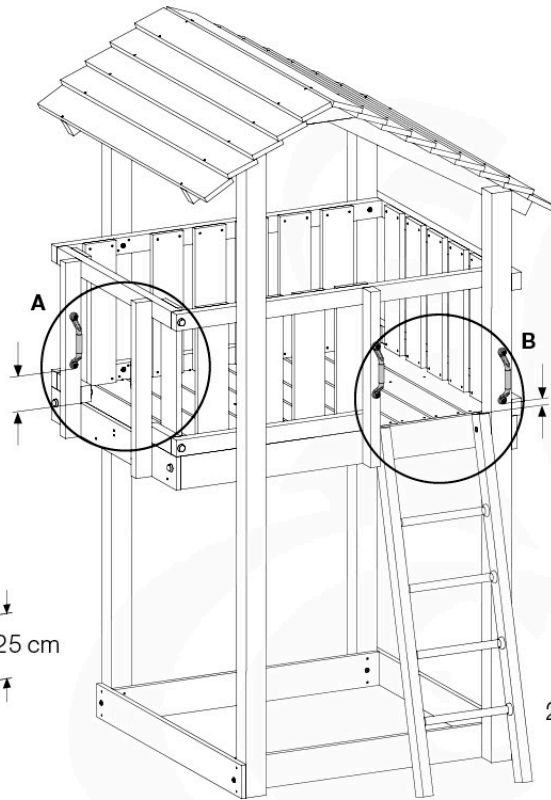


# 25

8x  
022\_845  
001\_404



4x  
022\_320

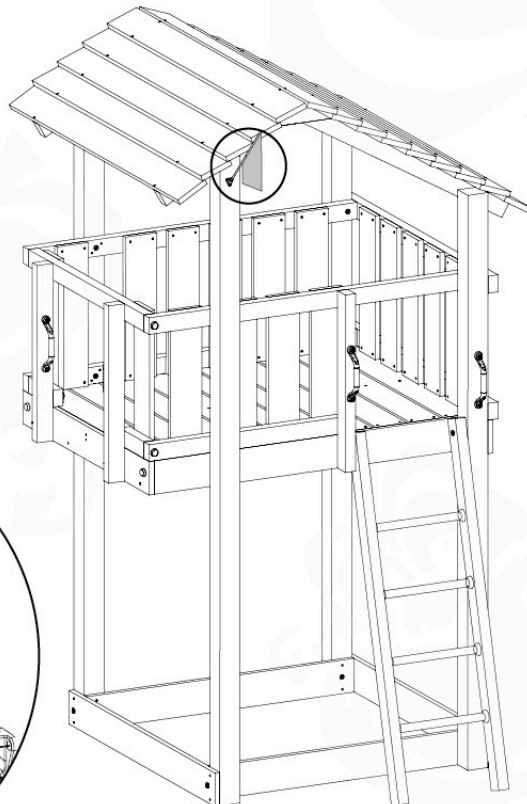




# 26

3x  
002\_041



1x  
120\_024

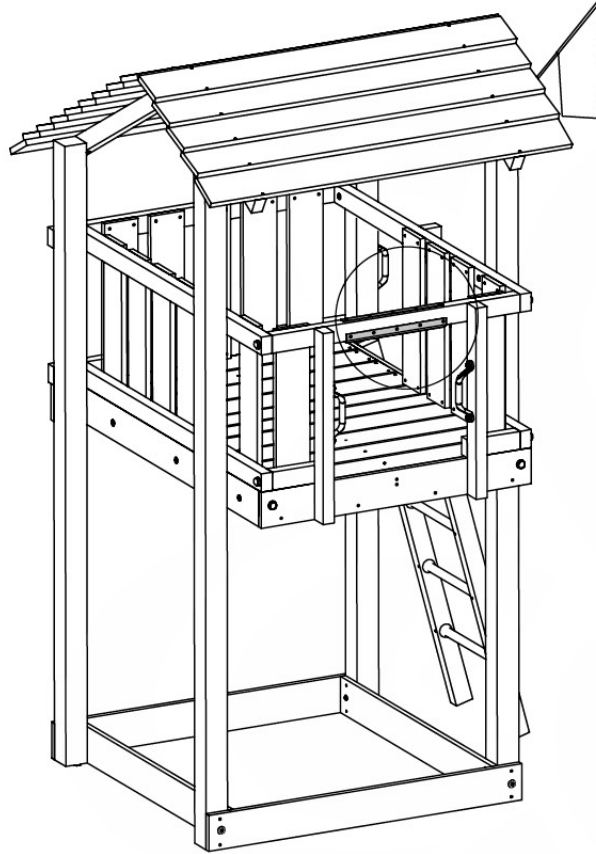
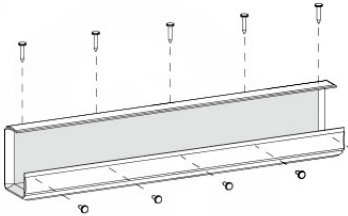


# 27

10x  
000\_101

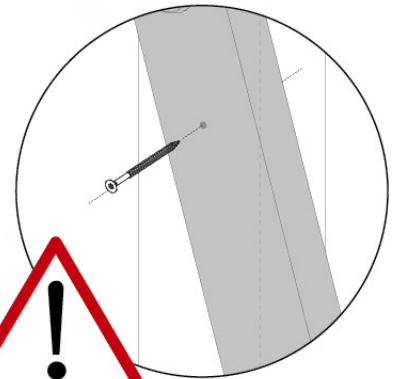
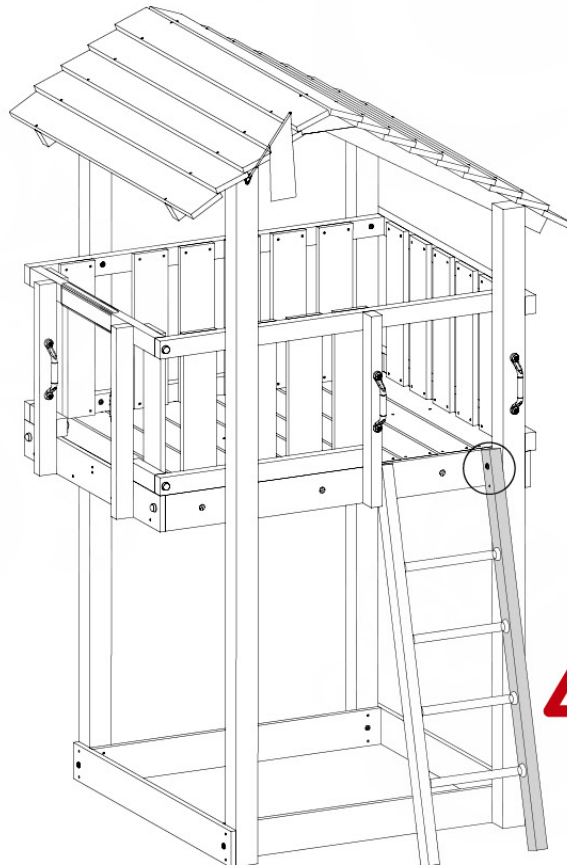


1x  
123\_200

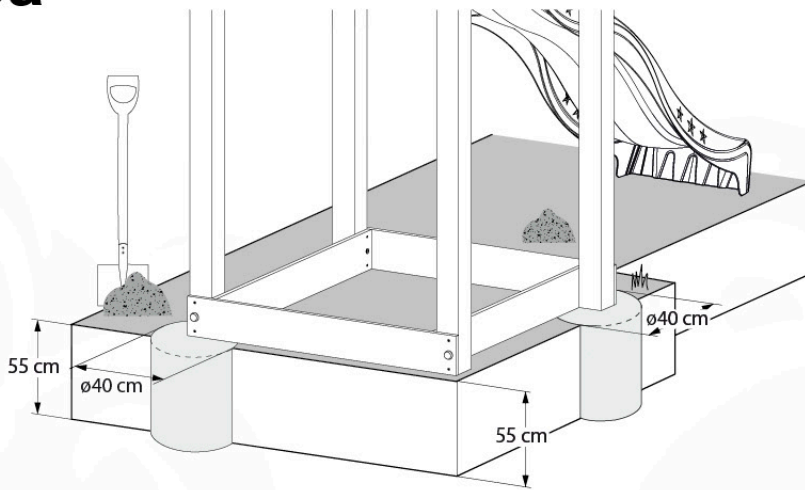


# 28

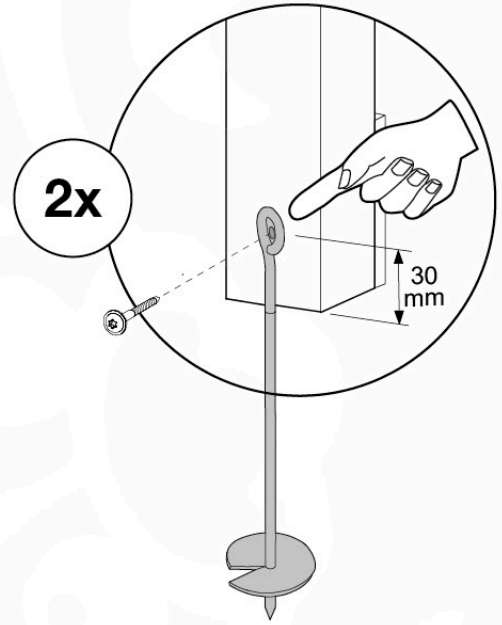
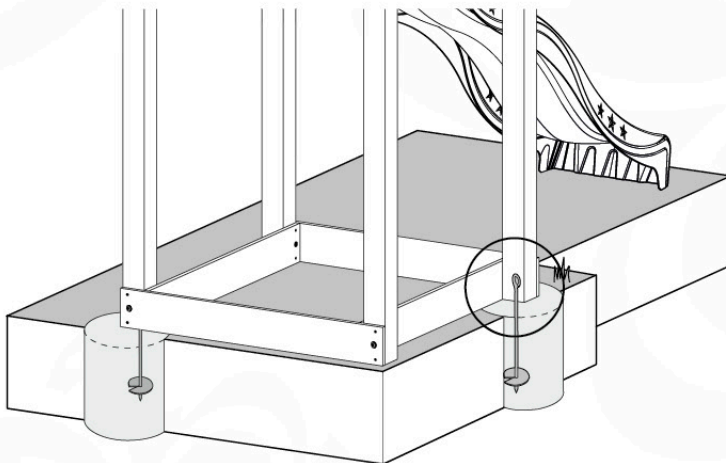
1x  
002\_223



# 29a



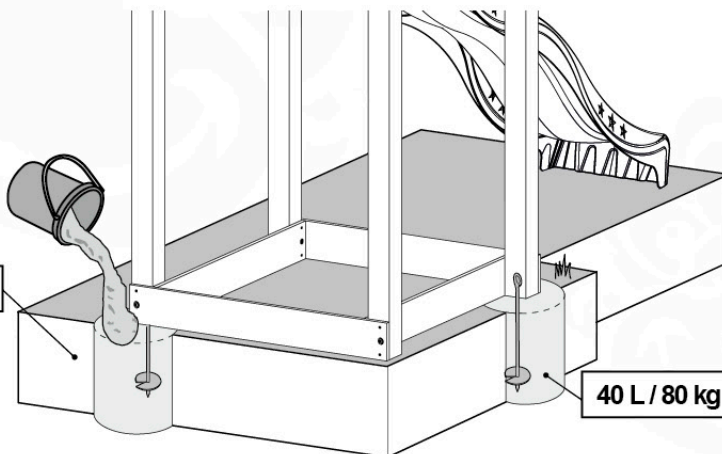
# 29b



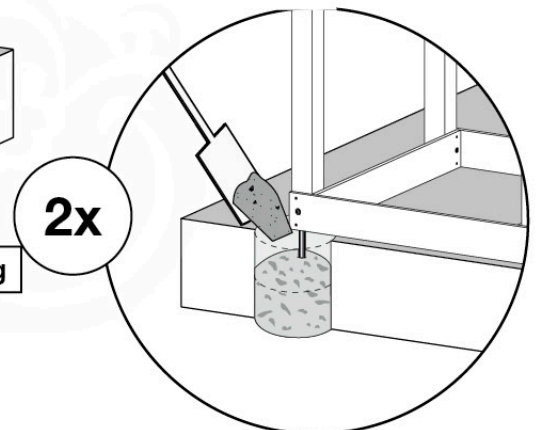
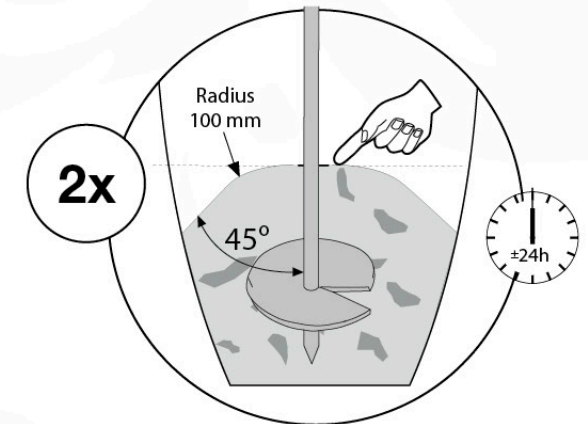
# 29c



40 L / 80 kg



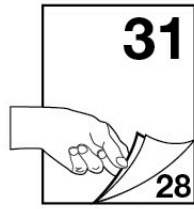
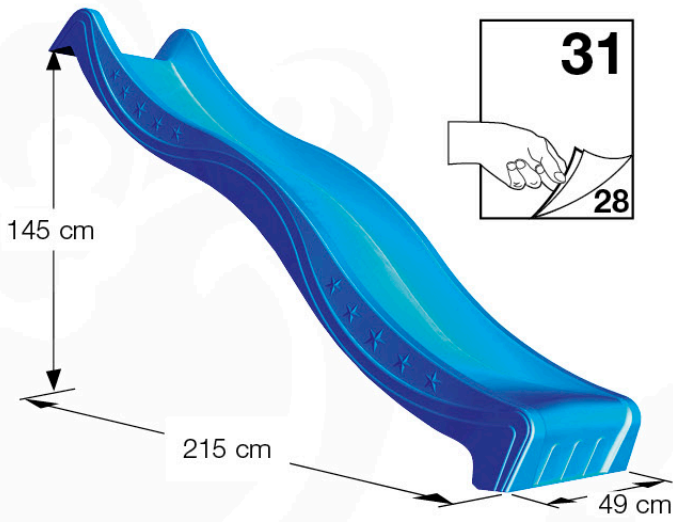
40 L / 80 kg



# 30a Add-on

## Wavy Star Slide XXL

- 334\_100 Yellow
- 334\_200 Blue
- 334\_300 Green
- 334\_400 Red
- 334\_500 Fuchsia
- 334\_600 Dark Green



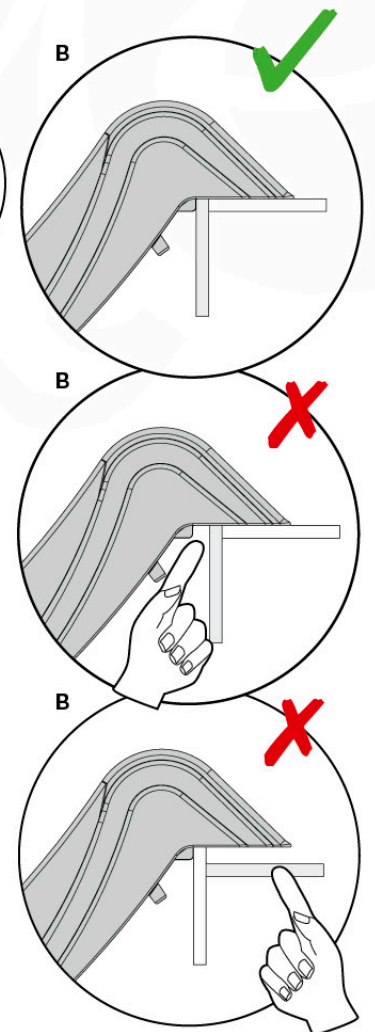
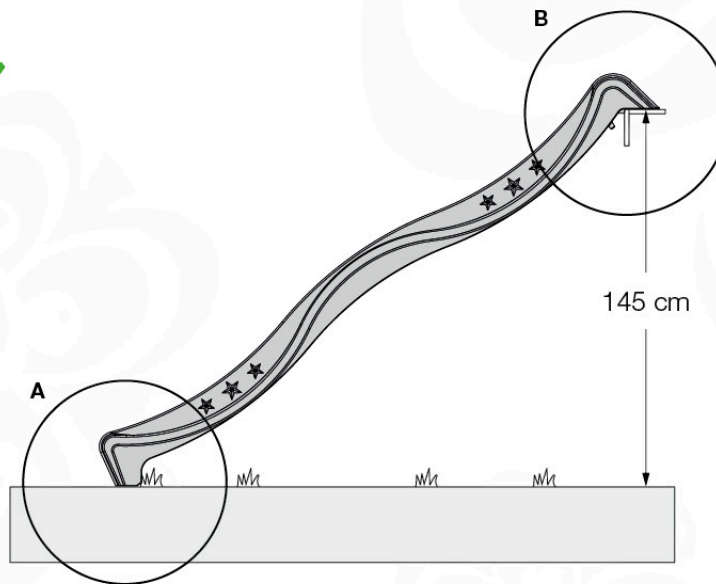
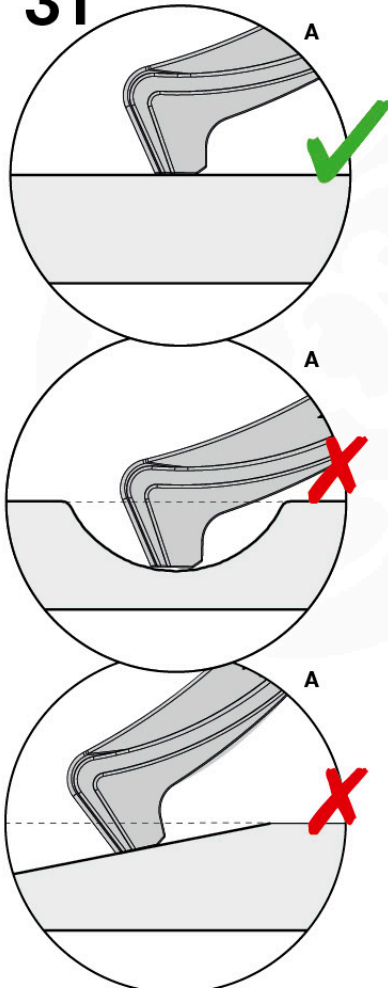
# 30b Add-on

## Fireman's Pole

201\_275

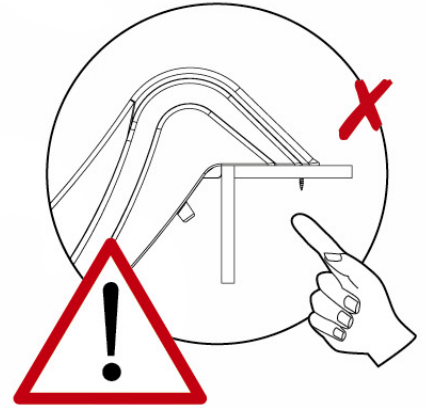
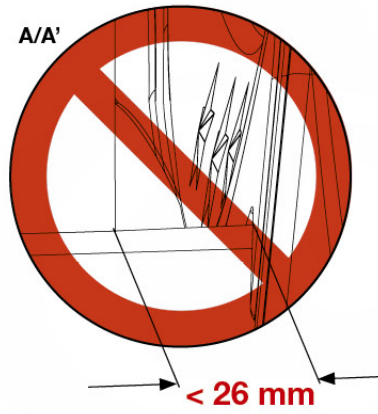
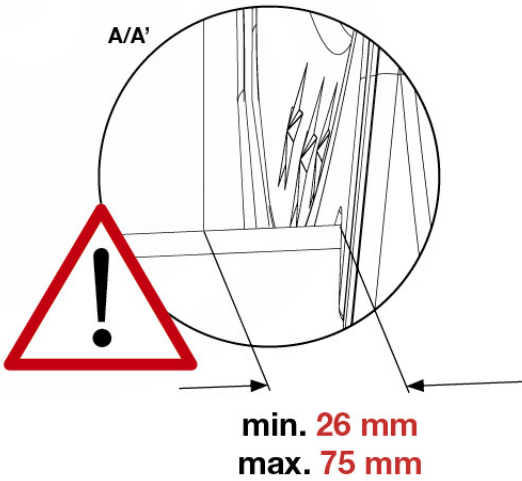
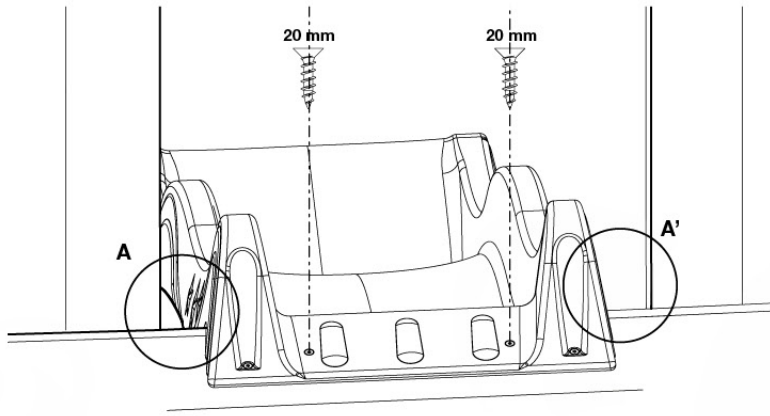


**31**

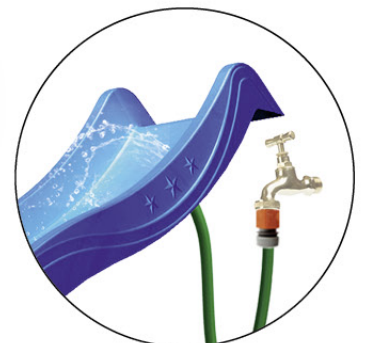
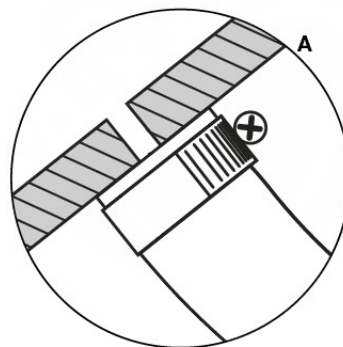
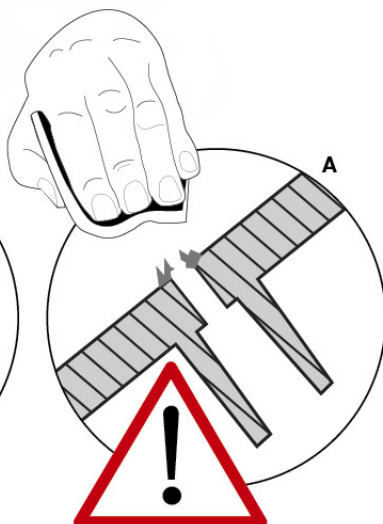
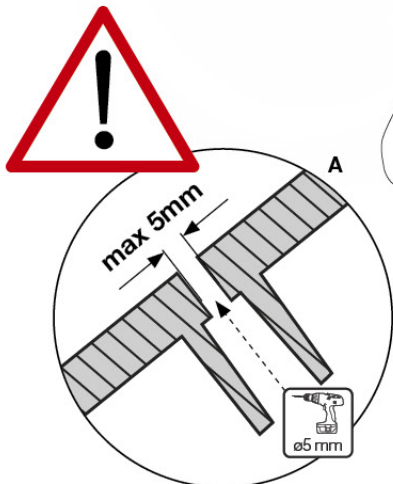
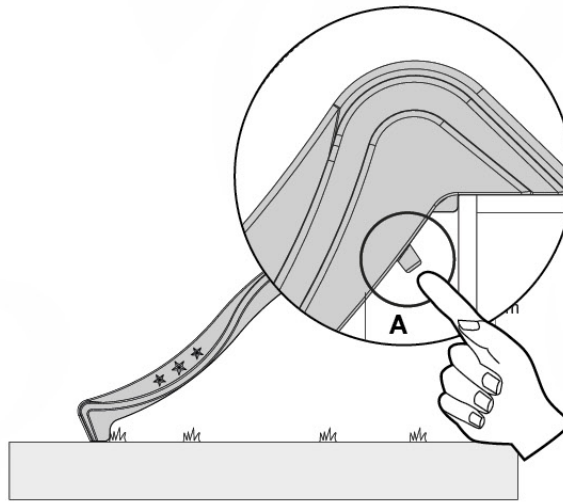


# 32

2x  
002\_308



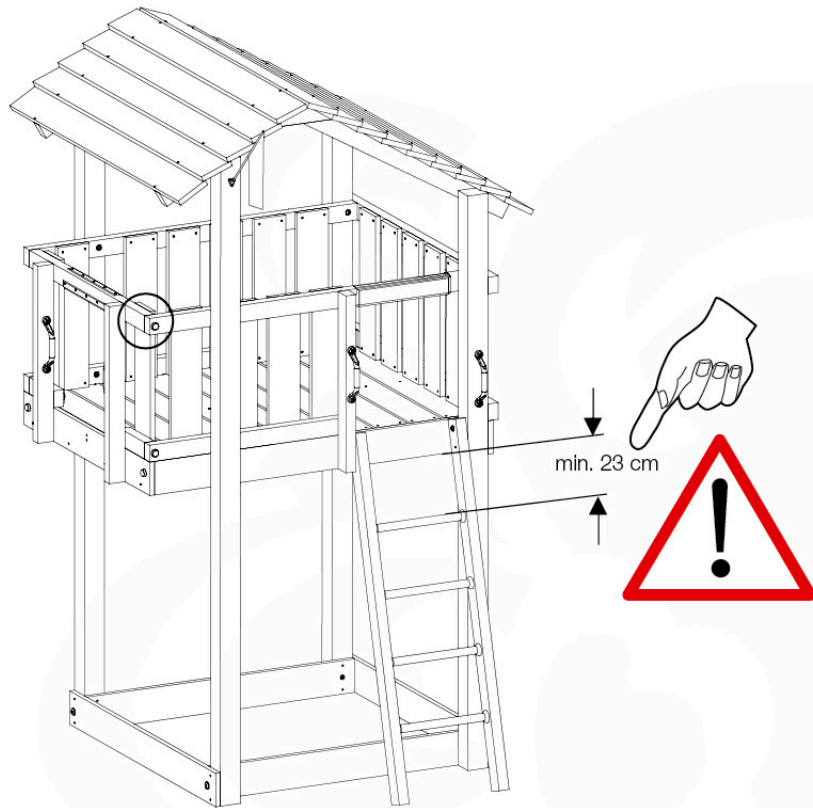
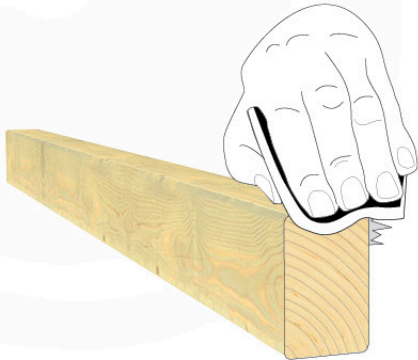
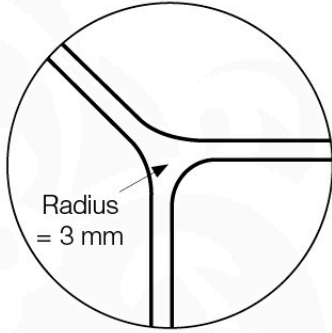
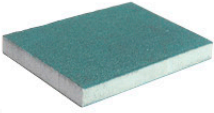
# 33 Extra





# 34 Safety Check

1x  
022\_910

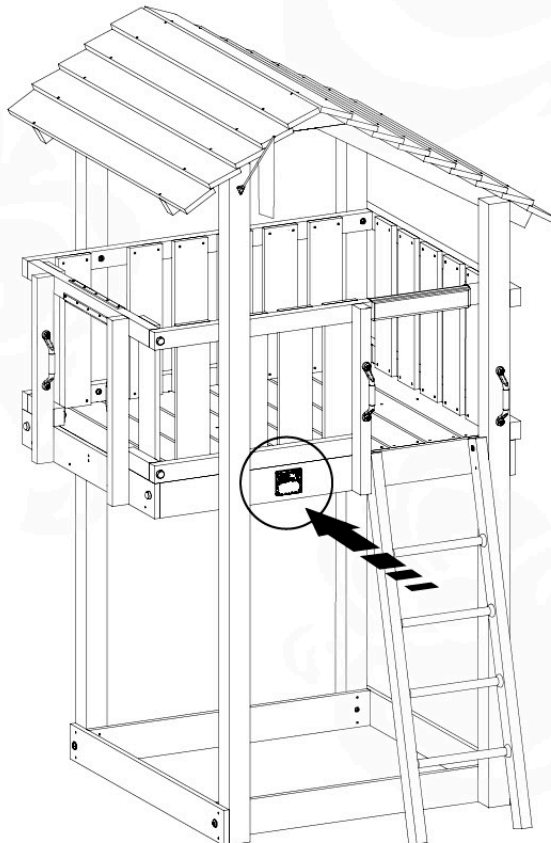


# 35 Product Identification

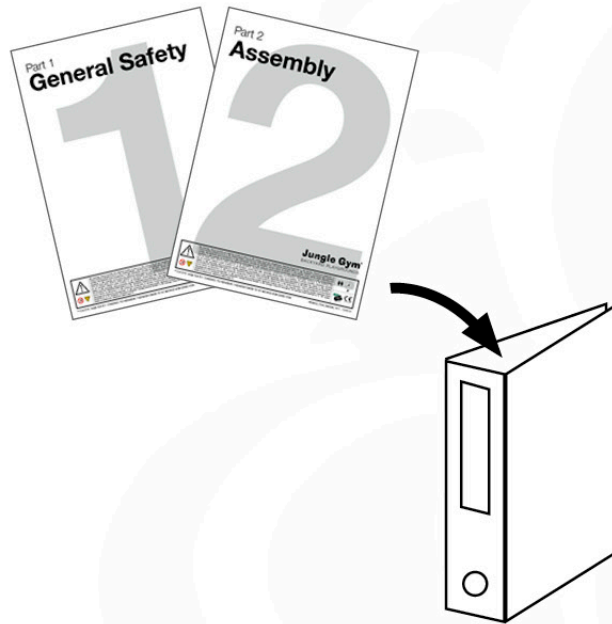
4x 13 mm  
002\_042



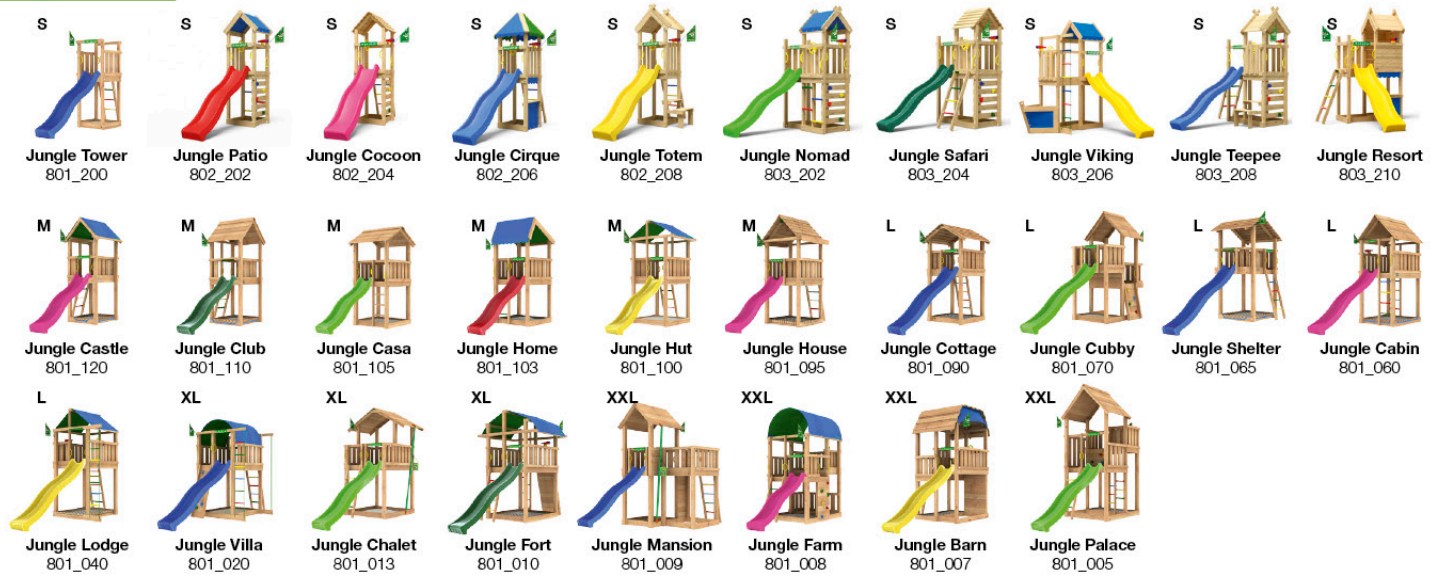
1x  
103\_901



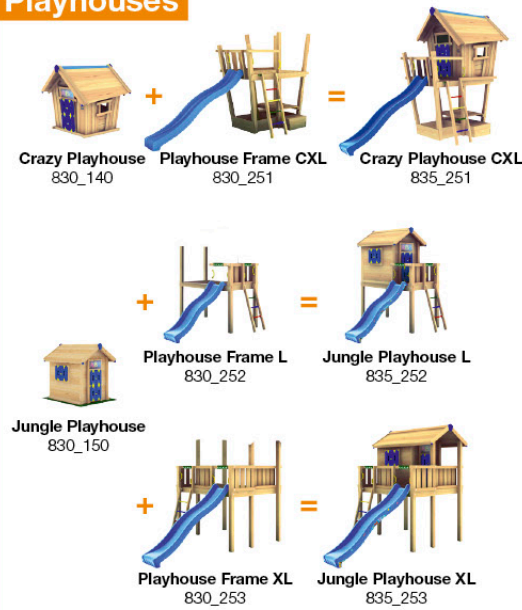




## Playtowers



## Playhouses



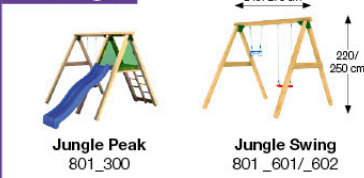
## Modules



## Links



## Swings



## Frames



## Accessories

