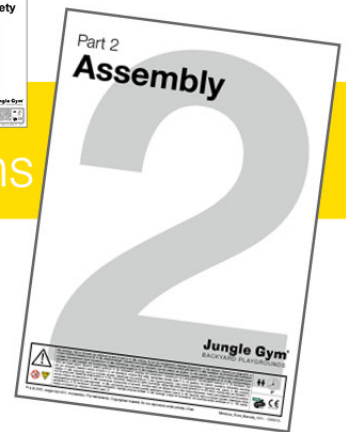


Part 2

Assembly

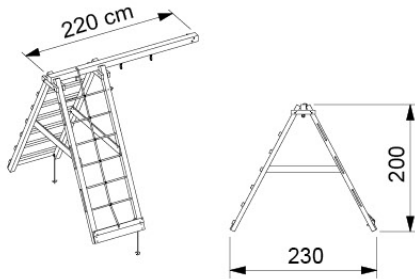
Climb Module

Instructions



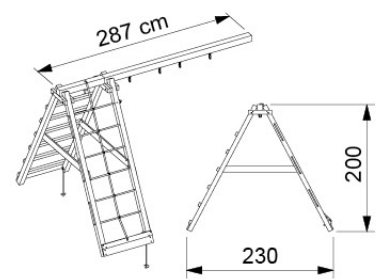
1-Climb Module 200

857_105 / 857_107



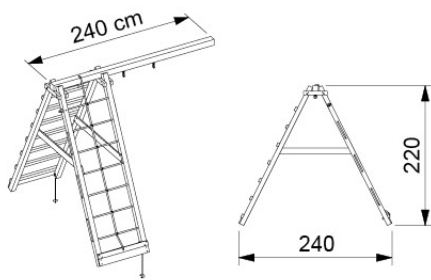
2-Climb Module 200

857_106 / 857_108



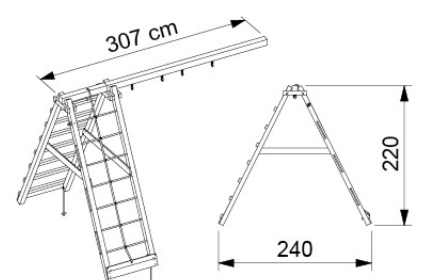
1-Climb Module 220

857_157



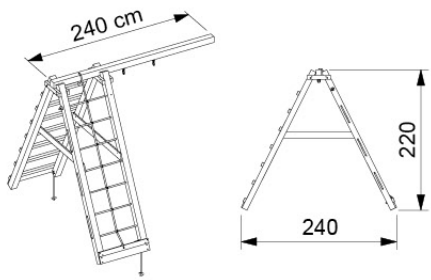
2-Climb Module 220

857_158



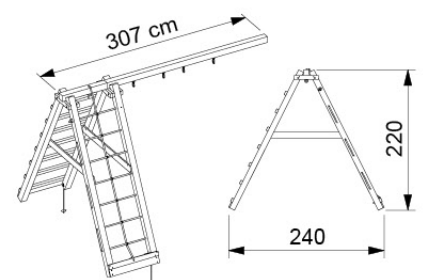
1-Climb Module 220 Extra

850_231



2-Climb Module 220 Extra

850_232



Jungle Gym

BACKYARD PLAYGROUNDS

since 1988

	1 position	2 positions		1 position	2 positions
EN. Warnings. Only for domestic use. Maximum number of users is:	3	4	LT. Įspėjimai. Tik butiniam naudojimui. Maksimalus naudotojų skaičius :	3	4
DE. Achtung. Nur für den Hausgebrauch. Maximale Benutzerzahl:	3	4	HR. Upozorenja. Samo za kućansku uporabu. Maksimalan broj korisnika je :	3	4
FR. Attention. Réservé à un usage familial. Le nombre maximal d'utilisateurs est de :	3	4	HU. Figyelmeztetések. Csak otthoni használatra! A használók max. száma: :	3	4
NL. Waarschuwingen. Uitsluitend voor huishoudelijk gebruik. Het maximale aantal gebruikers is:	3	4	NO. Advarsler. Kun for privat bruk. Maksimalt antall brukere er :	3	4
BG. Внимание. За употреба само в домашни условия. Максималният брой потребители е:	3	4	PL. Ostrzeżenia. Wyłącznie do użytku domowego. Maksymalna liczba użytkowników to :	3	4
ES. Advertencias. Sólo para uso doméstico. Número máximo de usuarios:	3	4	PT. Avisos. Apenas para uso doméstico. O número máximo de utilizadores é :	3	4
CS. Varování. Jen pro domácí použití. Maximální počet uživatelů je :	3	4	RO. Avertismente. Numai pentru uz domestic. Numărul maxim de utilizatori este :	3	4
DA. Advarsler. Kun til privat brug. Maksimalt antal brugere er :	3	4	RU. Предостережения. Только для домашнего использования.	3	4
ET. Hoiatused. Ainult koduseks kasutamiseks. Maksimaalne kasutajate arv on :	3	4	Максимальное количество пользователей :	3	4
EL. Προειδοποιήσεις. Μόνο για οικιακή χρήση. Μέγιστος αριθμός χρηστών :	3	4	SK. Upozornenia. Iba na domáce použitie. Maximálne množstvo osôb je :	3	4
IS. Varnaðarorð. Eingöngu fyrir einkanoðkun í heimahúsum og á einkalóðum. Hámarksfjöldi notenda er :	3	4	SL. Opozorila. Samo za domačo uporabo. Maksimalno število uporabnikov je :	3	4
IT. Avvertenze. Solo per uso domestico. Massimo numero di utenti è :	3	4	FI. Varoitukset. Ainoastaan kotikäyttöön. Käyttäjää yhteensä enintään :	3	4
LV. Brīdinājumi. Izmantot tikai mājās. Maksimālais lietotāju skaits ir :	3	4	SR. Upozorenja. Samo za kućnu uporabu. Maksimalan broj korisnika je :	3	4
			SV. Varningar. Endast för hemmabruk. Det maximala antalet användare är :	3	4
			TR. Uyarılar. Sadece ev kullanımı için. Maksimal kullanıcı sayısı :		

01 What's in the Delivery?

457_106

<p>1x 040_805 General Safety</p> <p>1x 040_172 Assembly</p>	<p>7x 022_455</p>	<p>2x 005_528</p> <p>Module</p>	<p>2x 005_529</p> <p>Module Extra</p>	<p>1x 020_317</p> <p>3,40 m</p>
<p>2x 007_001</p>	<p>4x 101_003</p>	<p>1x 008_010 ø7 mm</p> <p>1x 104_403 ø7,5 mm</p>	<p>1x 100_161</p>	<p>1x 020_318</p> <p>8,10 m</p>

02 Hardware

100_161 HWP Climb module

20211025

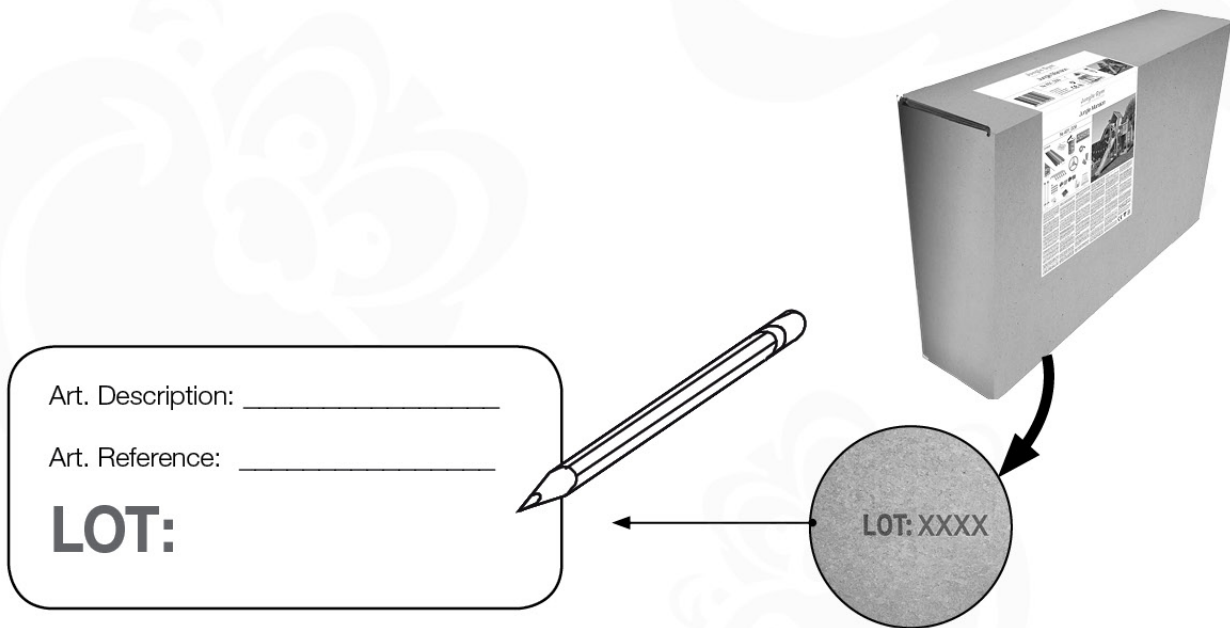
001_422	6x		ø8 x 137mm	023_031	4x		ø5mm
001_417	8x		ø8 x 80mm	120_005	2x		M8
001_406	4x		ø8 x 45mm				
002_223	47x		ø5 x 80mm				
002_220	43x		ø5 x 45mm				
002_301	7x		ø3.9 x 40mm				

03 Timber

		L		1-Climb Module 200	2-Climb Module 200	1-Climb Module 220	2-Climb Module 220	1-Climb Module 220 Extra	2-Climb Module 220 Extra
		657_105	657_106	657_155	657_156	650_231	650_232		
A	A240	239cm - 240cm	4 x	4 x	4 x	4 x			
	A220	219cm - 220cm							
B	B240	239cm - 240cm	1 x	1 x	1 x	1 x	5 x	5 x	
	B220	219cm - 220cm							
	B67	66cm - 67cm		1 x		1 x			1 x
C	C74	73cm - 74cm	7 x	7 x	8 x	8 x	8 x	8 x	
	C37	36cm - 37cm	4 x	5 x	4 x	5 x	4 x	5 x	
D	D141	140cm - 141cm	3 x	3 x	3 x	3 x	3 x	3 x	
	D74	73cm - 74cm	2 x	2 x	2 x	2 x	2 x	2 x	

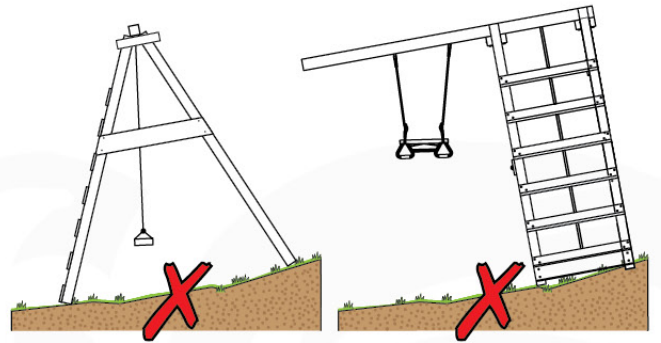
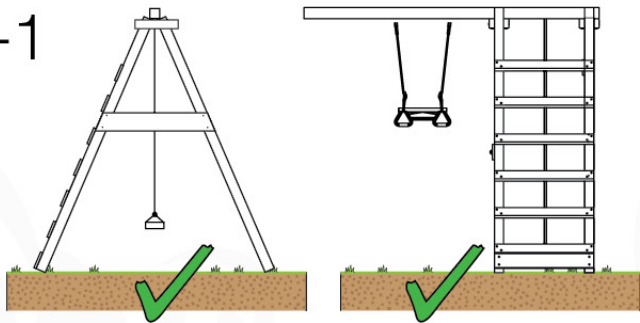
26-Oct-2021

04 Product ID

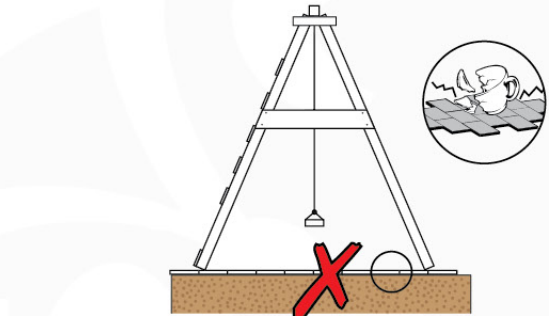
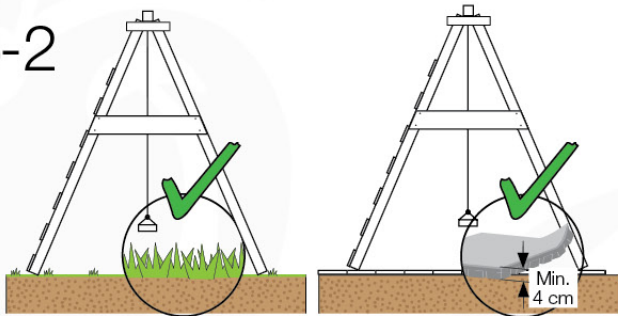


05 Safe Playground Planning

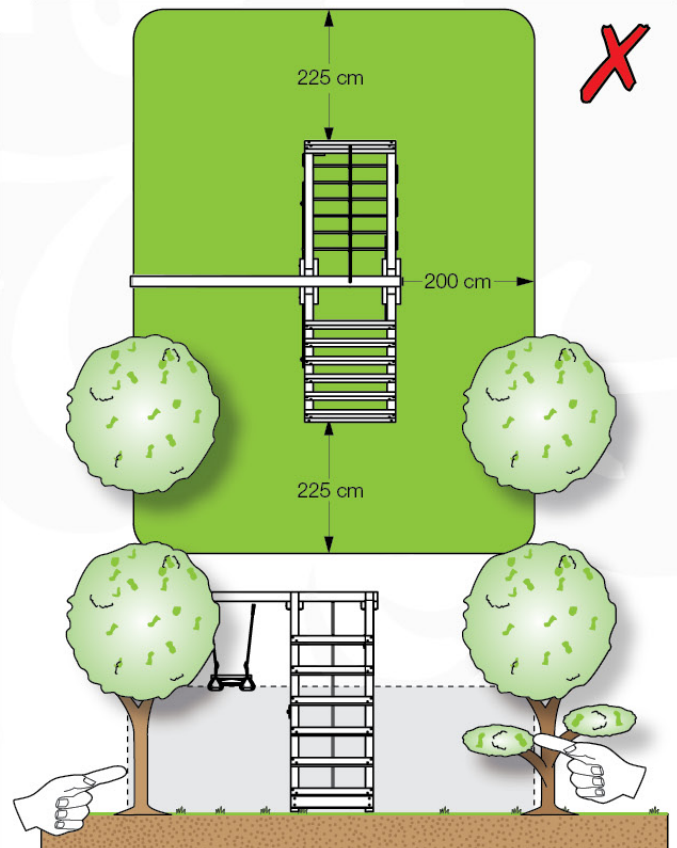
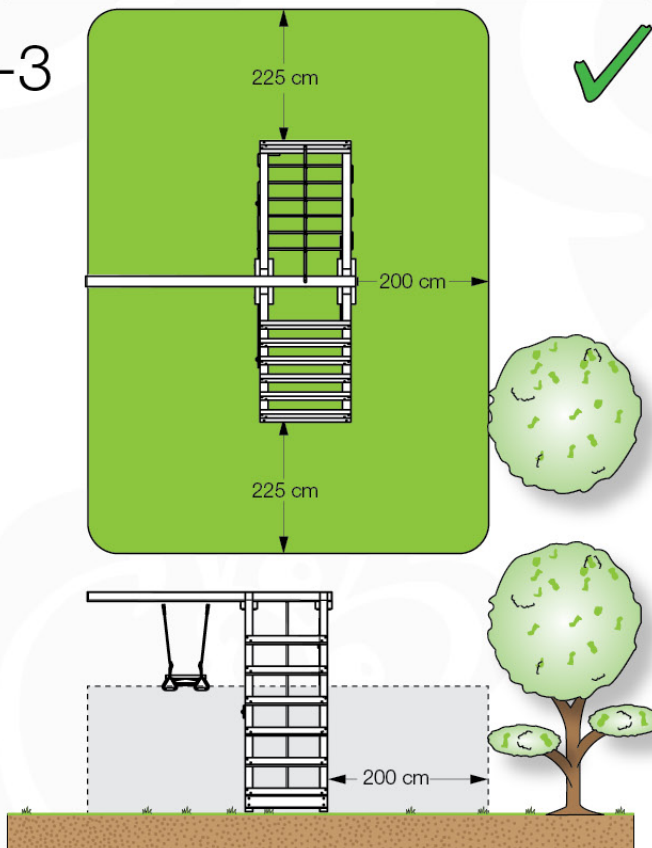
05-1



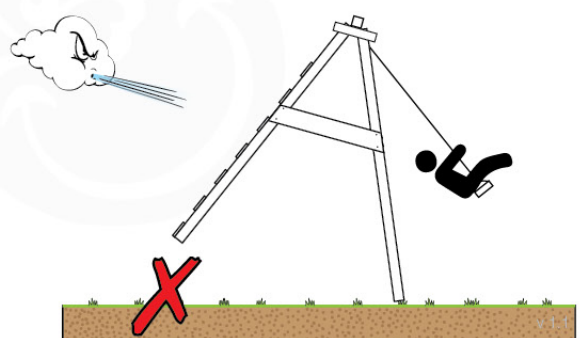
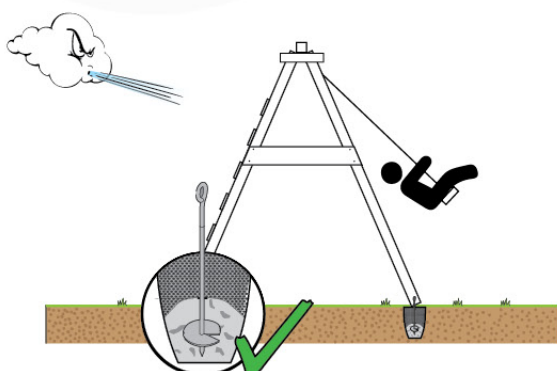
05-2



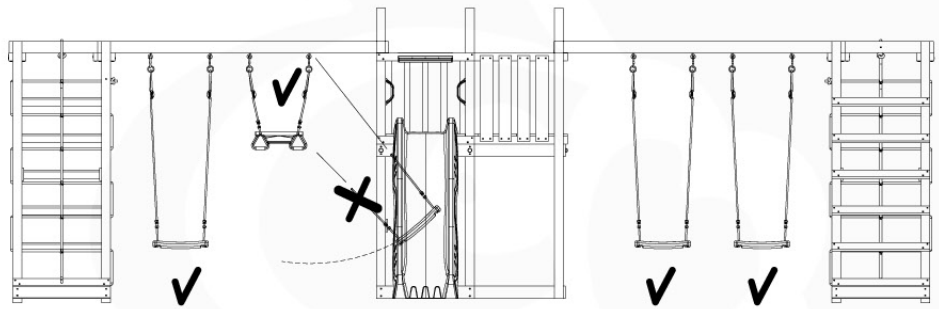
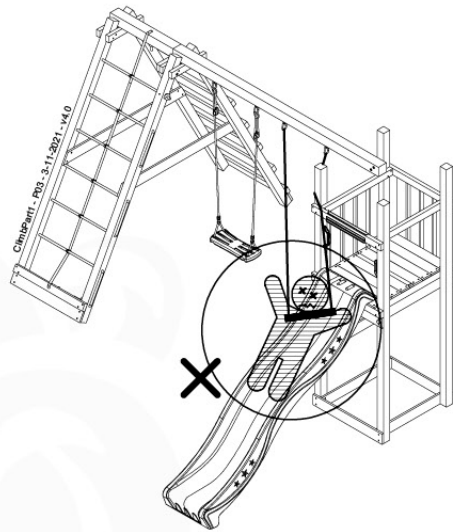
05-3



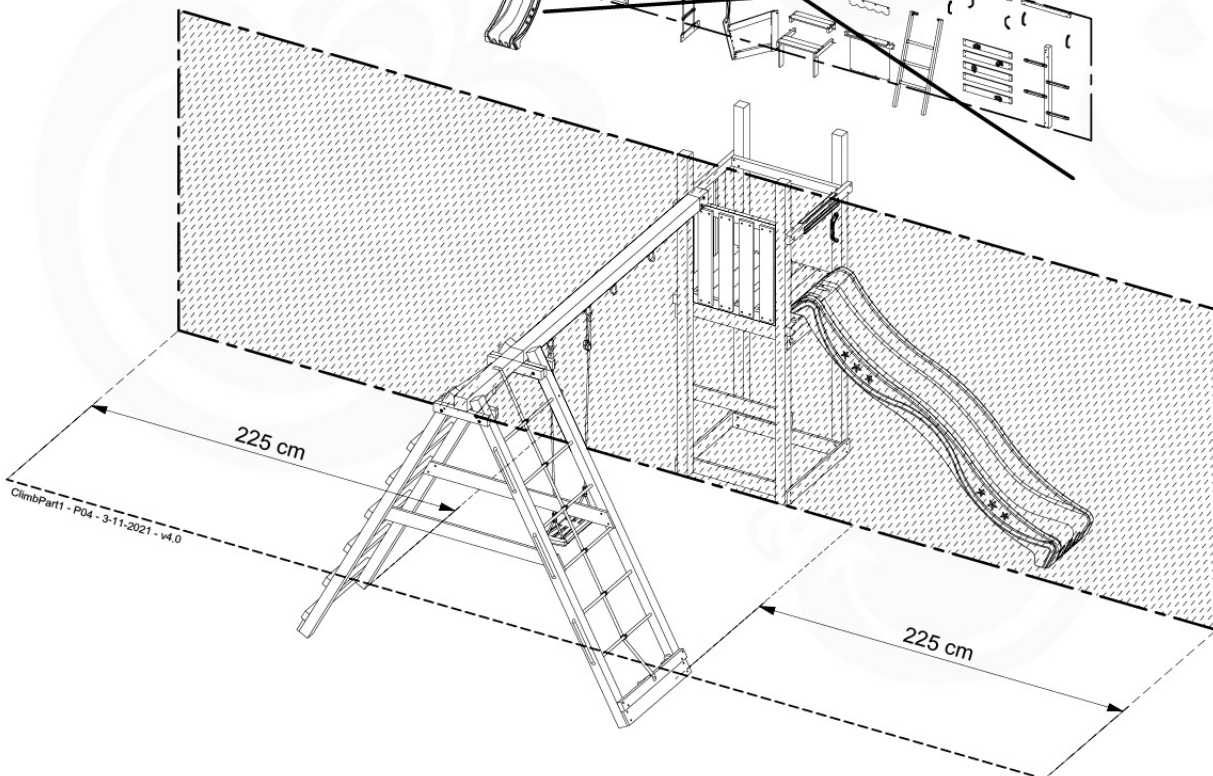
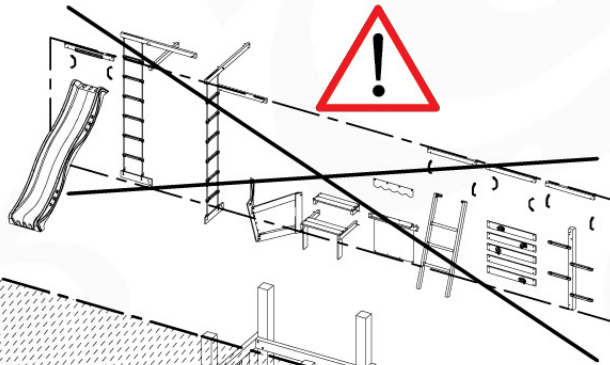
05-4



05-5



05-6



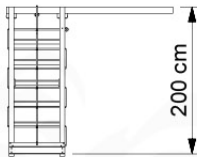
ClimbPart1 - P04 - 3-11-2021 - v4.0

06

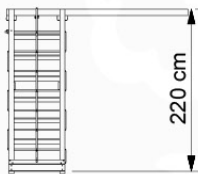
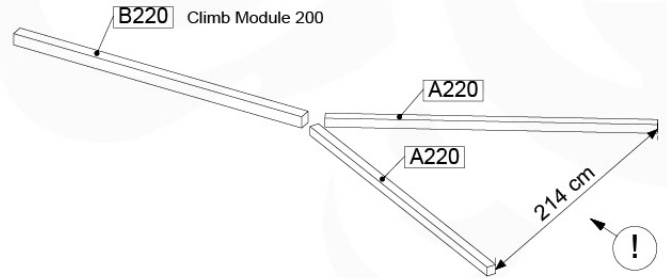
	PartNo	PartName	QTY.
Hardware Pack	001_406	Stealth Screw 8x45	2
	001_417	Stealth Screw 8x80	8
	001_422	Stealth Screw 8x137	6
	002_220	Gap Point Screw T25 - 5x45	43
	002_223	Gap Point Screw T25 - 5x80	45
	002_301	Dry Wall Screw PH2 3.9 x 40 mm	7
Other	005_528	Swing Beam Bracket 7x7	2
	005_529	Swing Beam Bracket 9x9	2
	007_001	Ground-anchor	2
	020_317	Rope Polyester 16mm Green 3.4m	1
	020_318	Rope Polyester 16mm Green 8.1m	1
	022_455	Rope Cross Connector Egg	7
	023_031	Finishing Washer GPS 5.0	4
	101_003	Swing hook with Carabiner	4

ClimbPart1 - Pkg - 3-11-2021 - v4.0

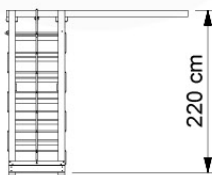
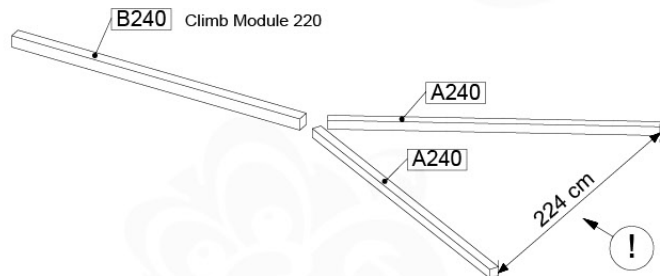
06-1



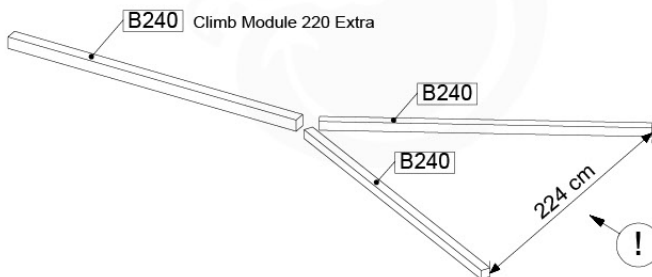
1-Climb Module 200
2-Climb Module 200



1-Climb Module 220
2-Climb Module 220

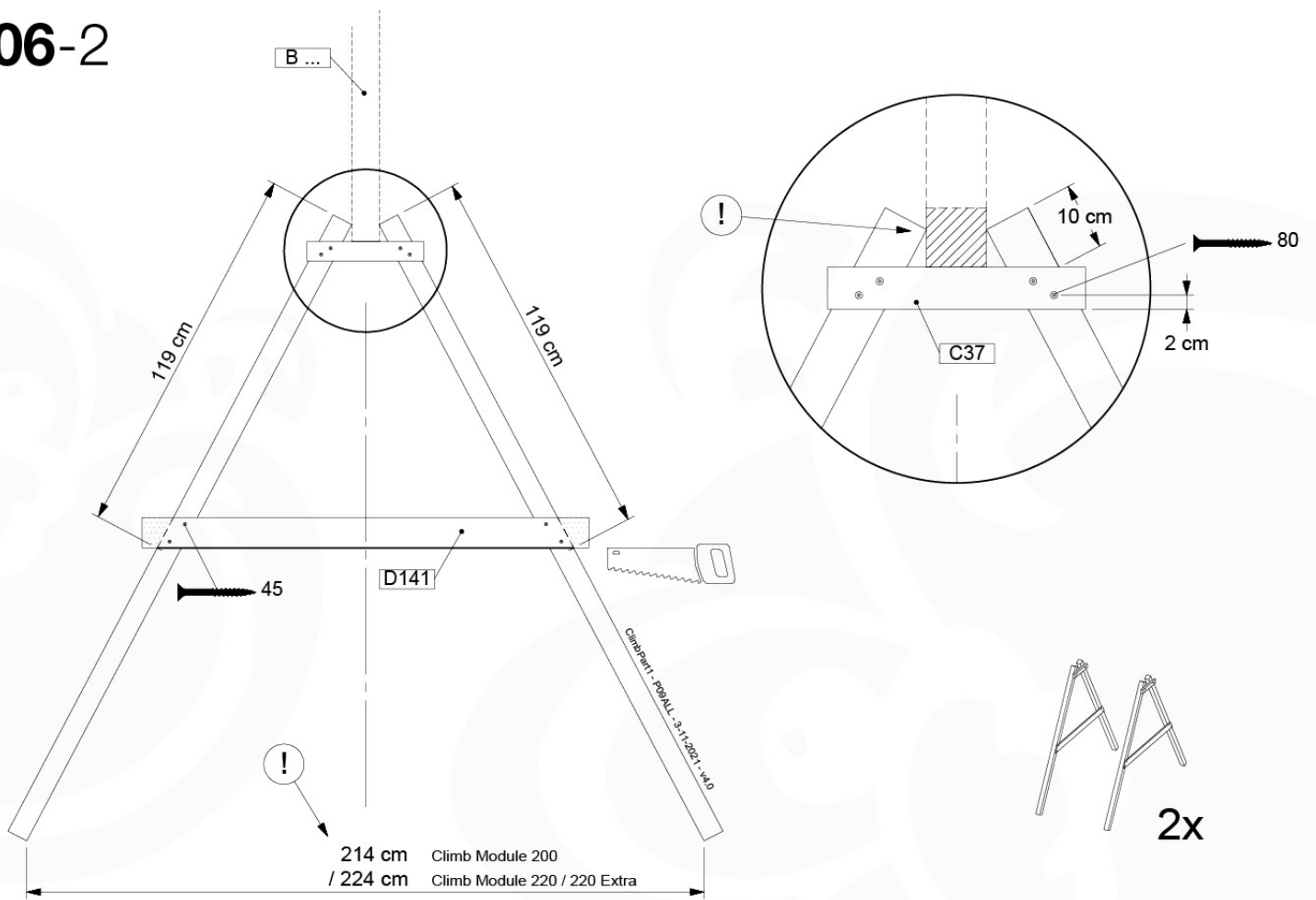


1-Climb Module 220 Extra
2-Climb Module 220 Extra

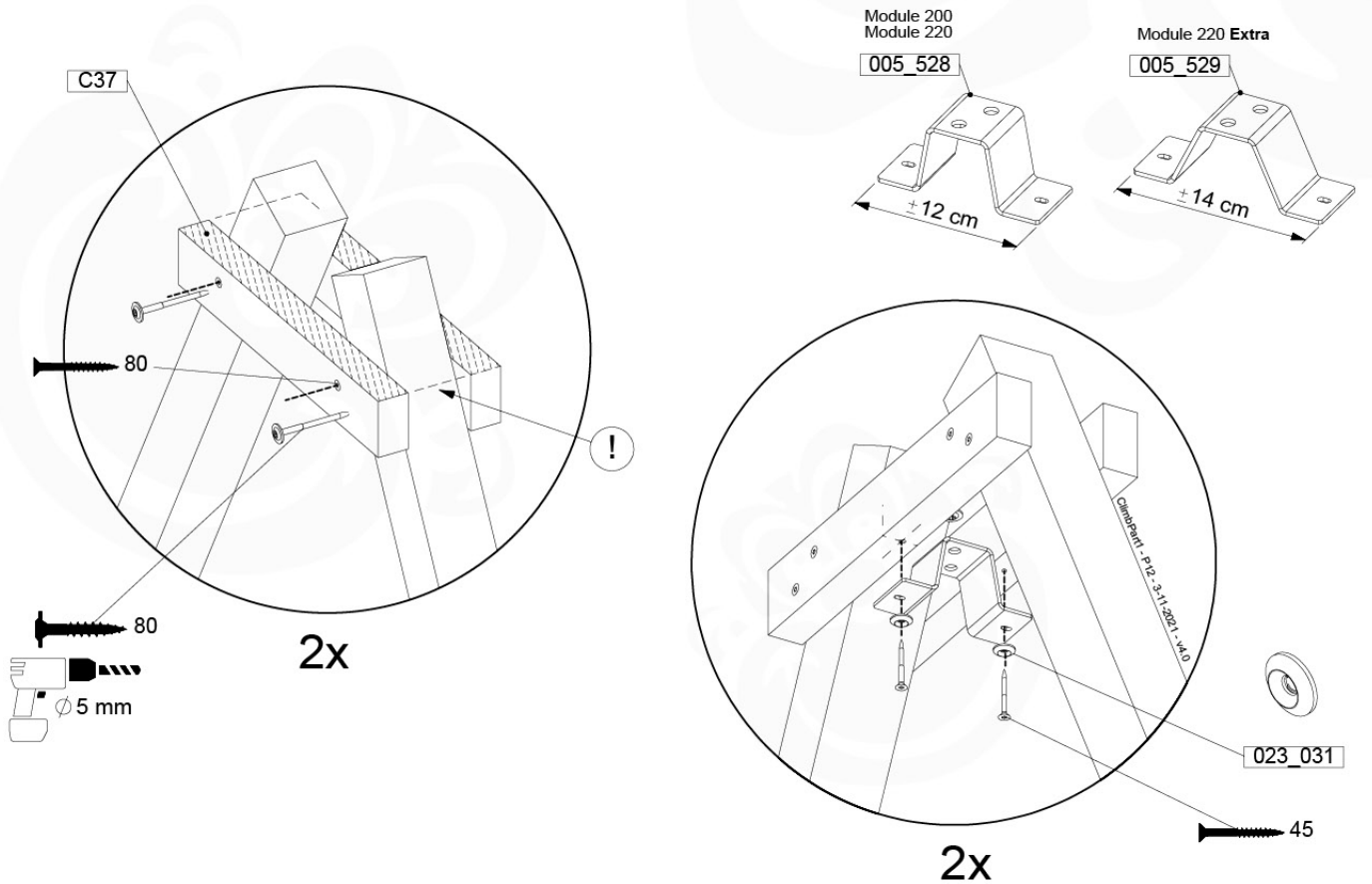


ClimbPart1 - PkgALL - 3-11-2021 - v4.0

06-2

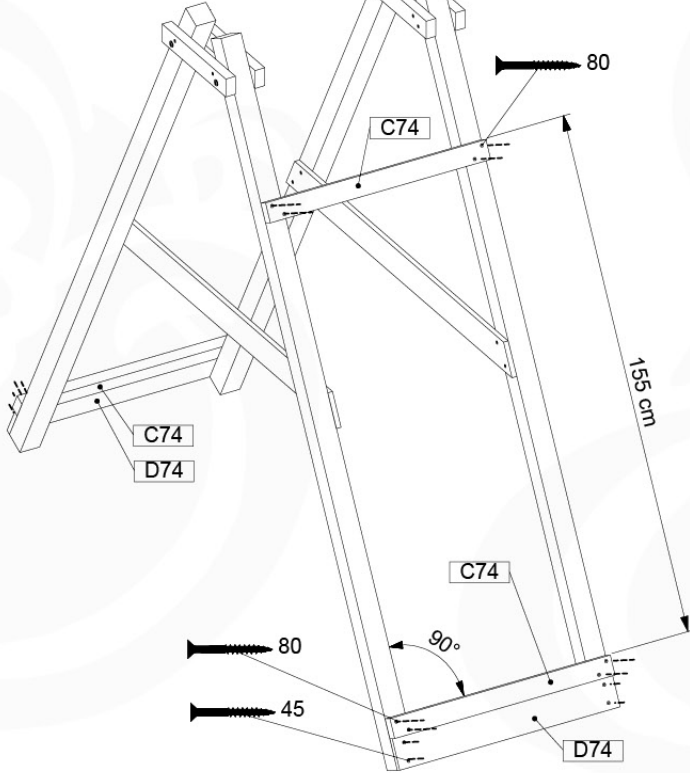


06-3

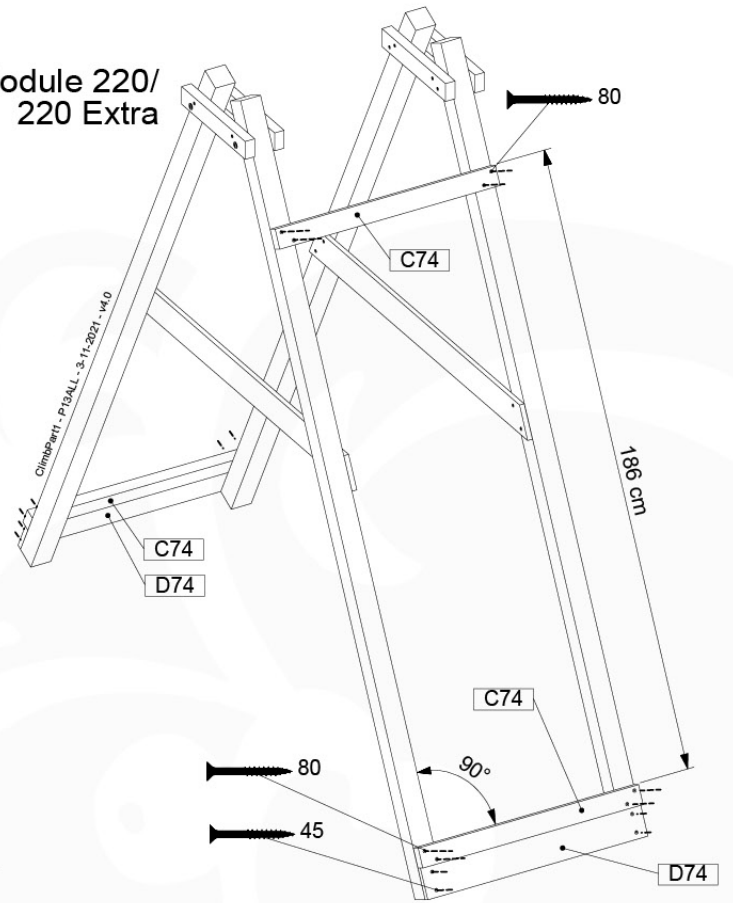


06-4

Climb Module 200

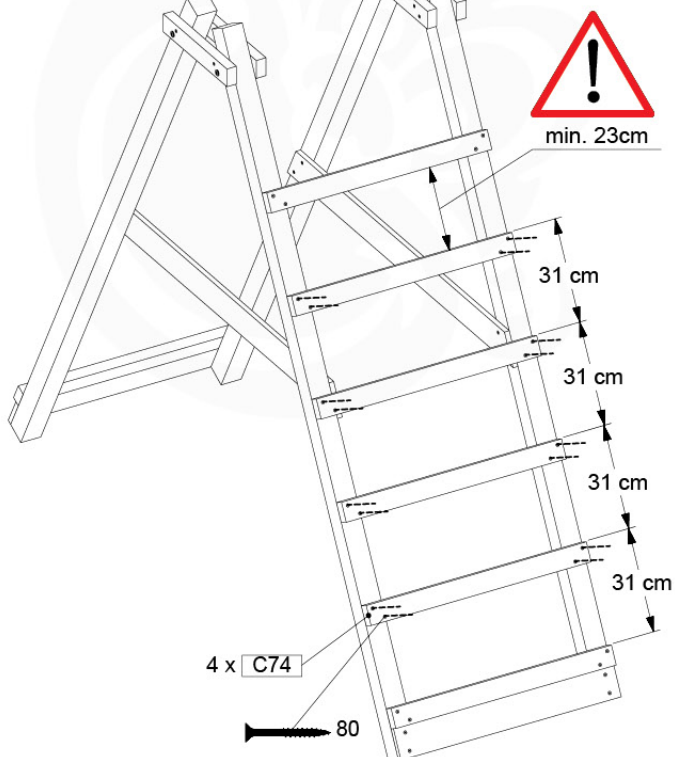


Climb Module 220 / 220 Extra

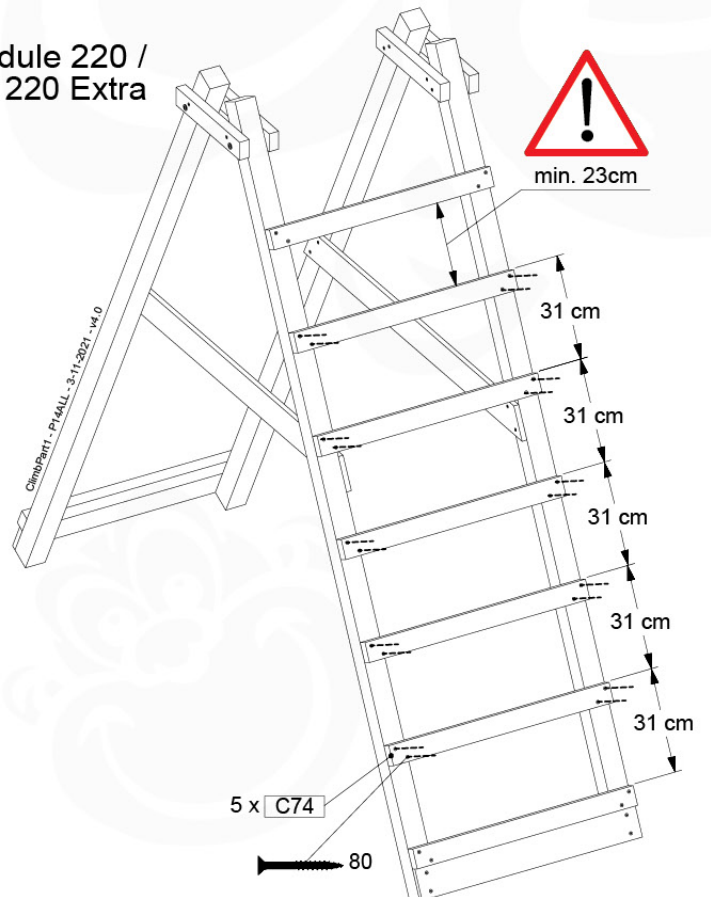


06-5

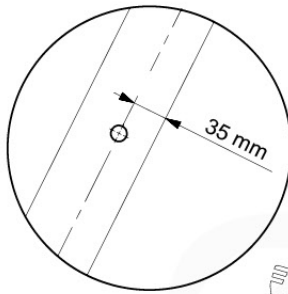
Climb Module 200



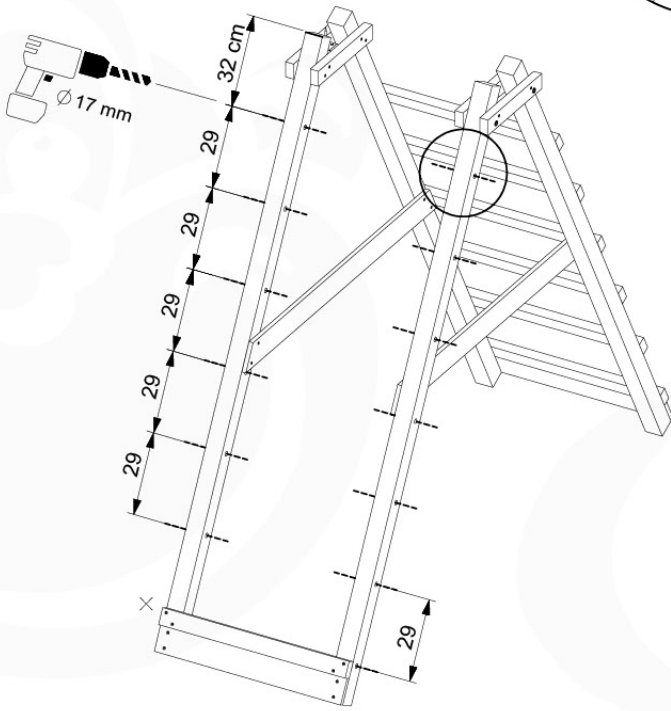
Climb Module 220 / 220 Extra



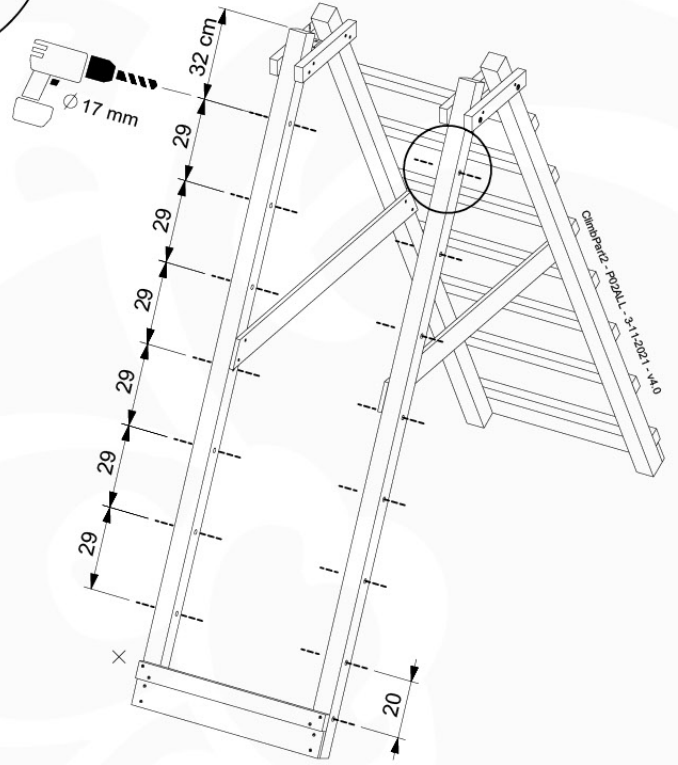
06-6



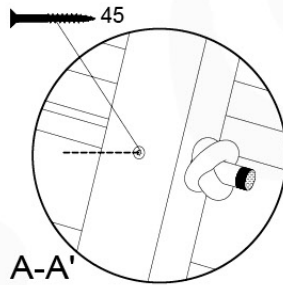
Climb Module 200



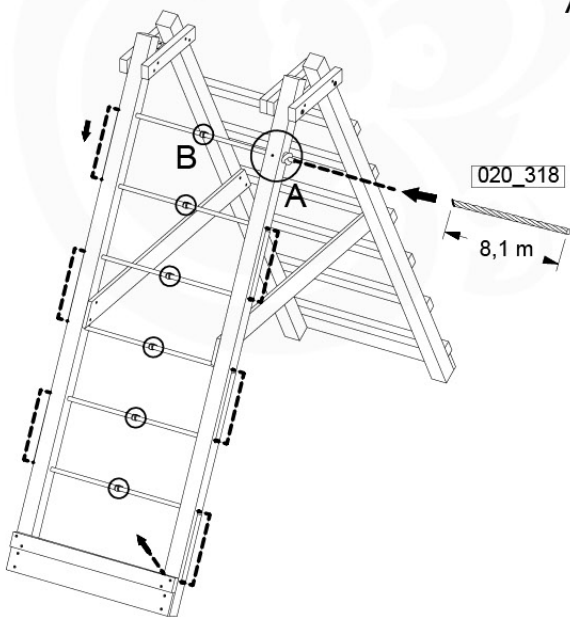
Climb Module 220 / 220 Extra



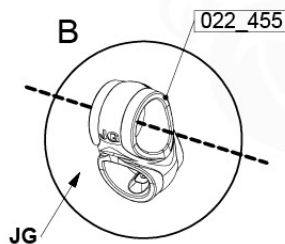
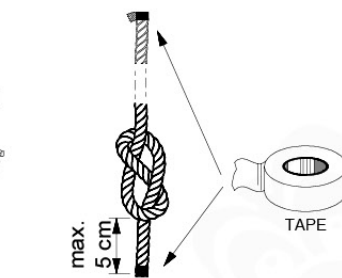
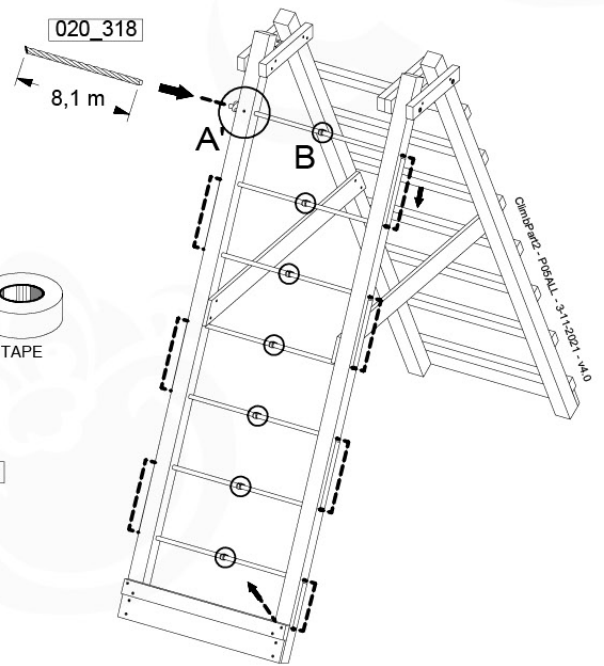
06-7



Climb Module 200

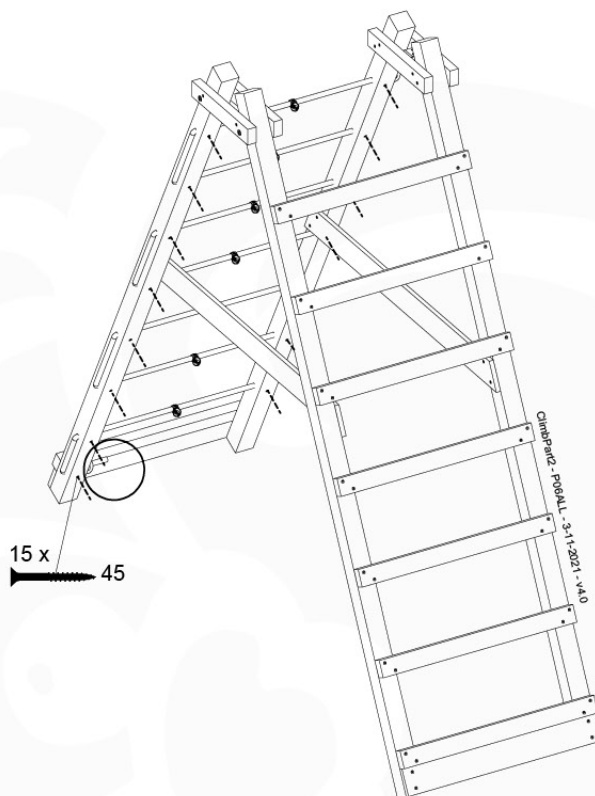
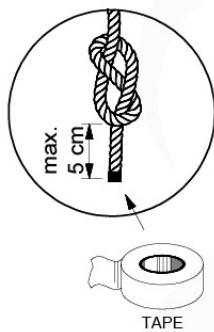
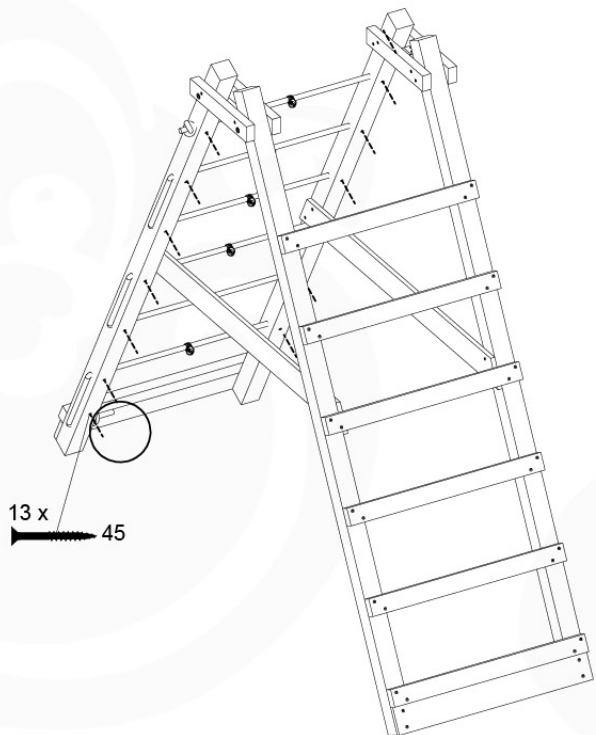


Climb Module 220 / 220 Extra



6-7x

Climb Module 200

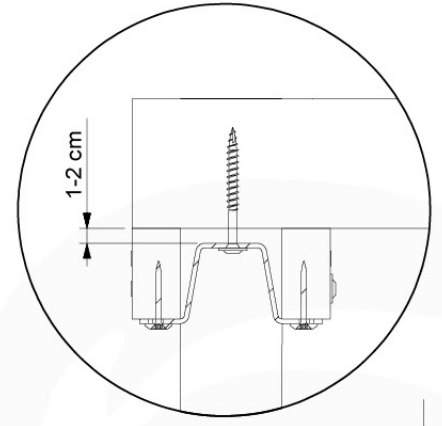


06-9

B240
B220



1 position



B240
B220

ClimbPart2 - P09-1P - 3-11-2021 - v4.0

2 x 80

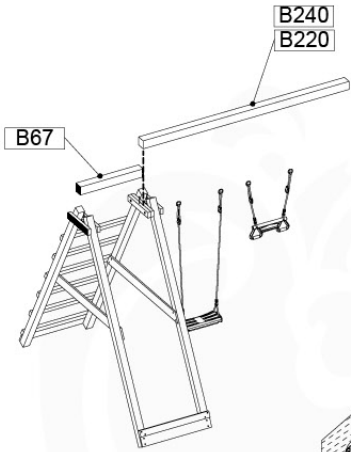


Ø 5 mm



Ø 5 mm

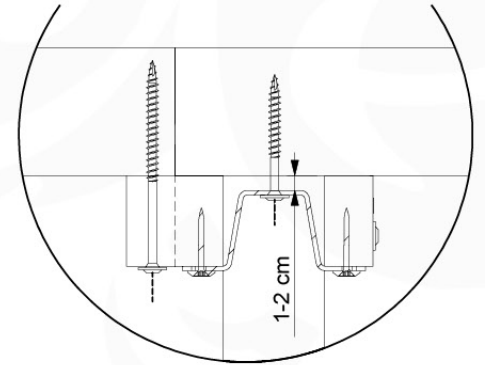
2 x 80



2 positions

B240
B220

B67

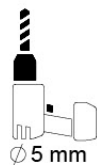


B67

ClimbPart2 - P10-2P - 3-11-2021 - v4.0

2 x 137

2 x 80



Ø 5 mm



Ø 5 mm

C37

2 x 80

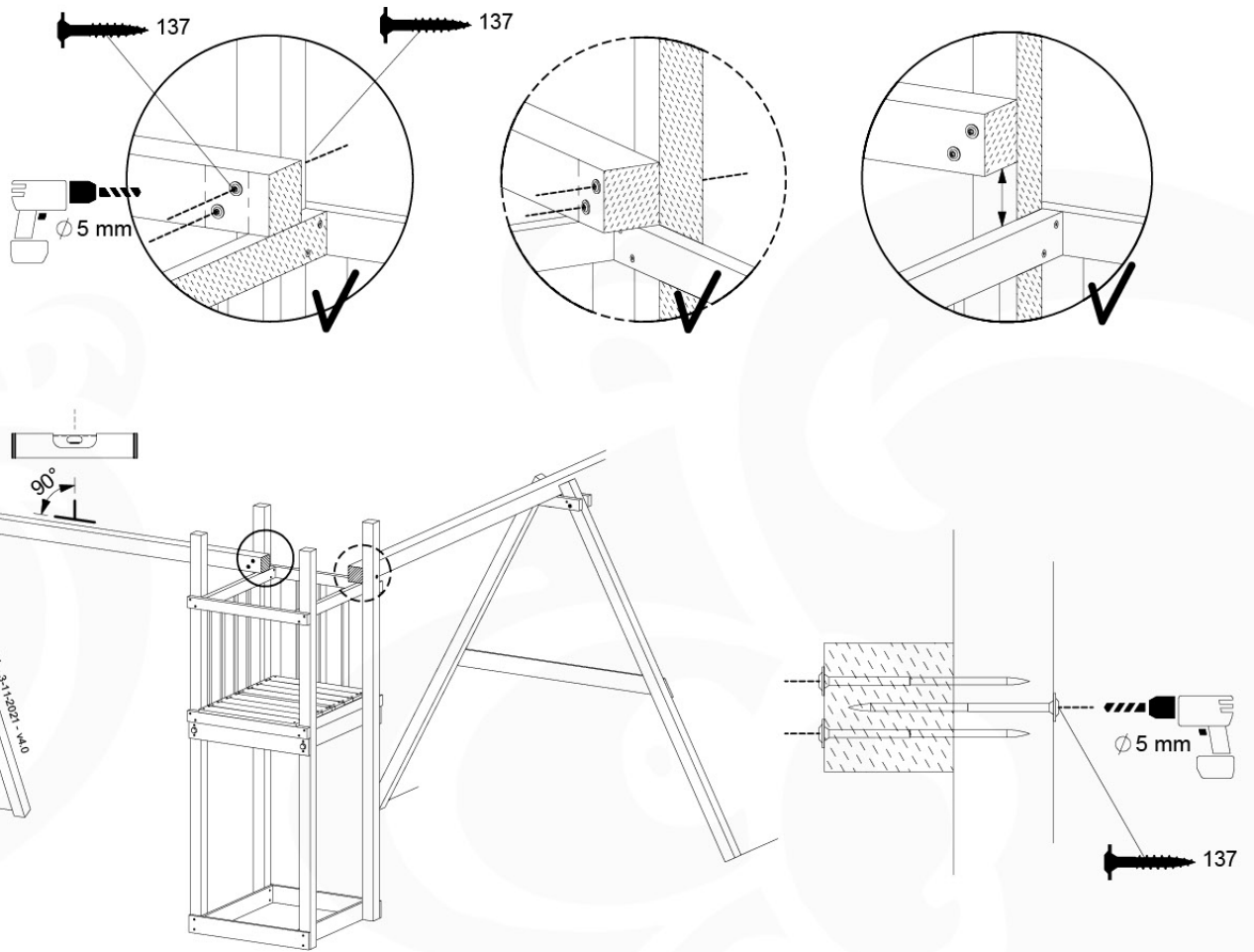
137



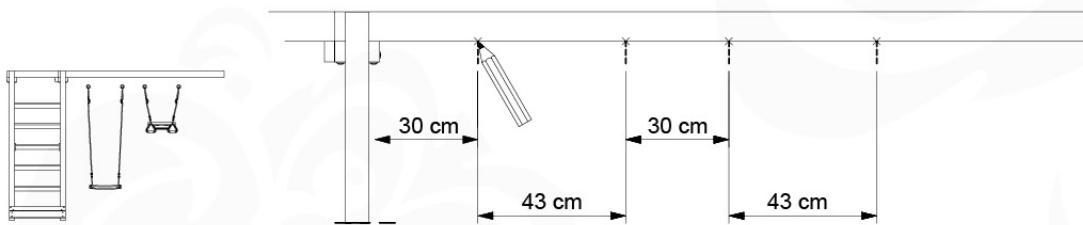
Ø 5 mm

B240
B220

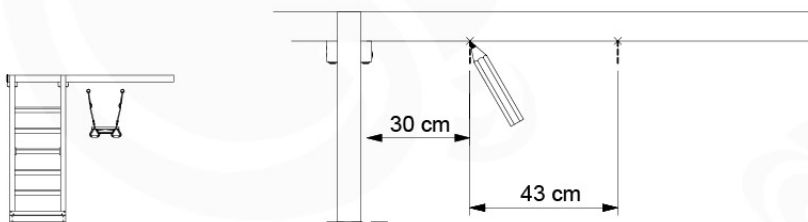
06-10



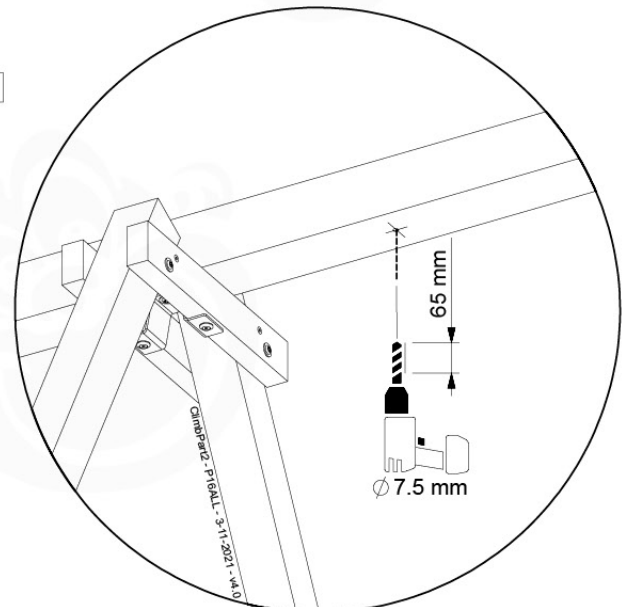
06-11



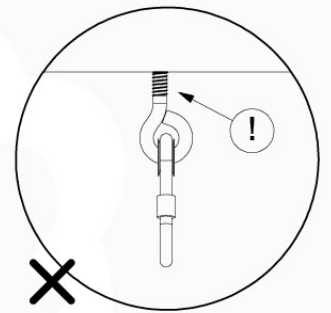
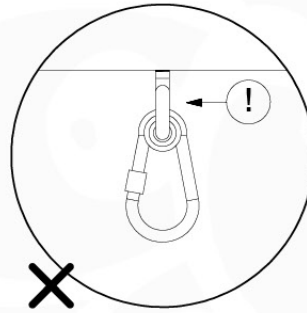
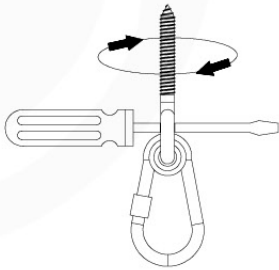
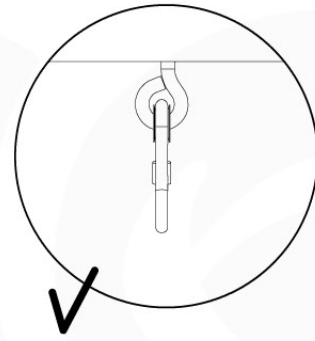
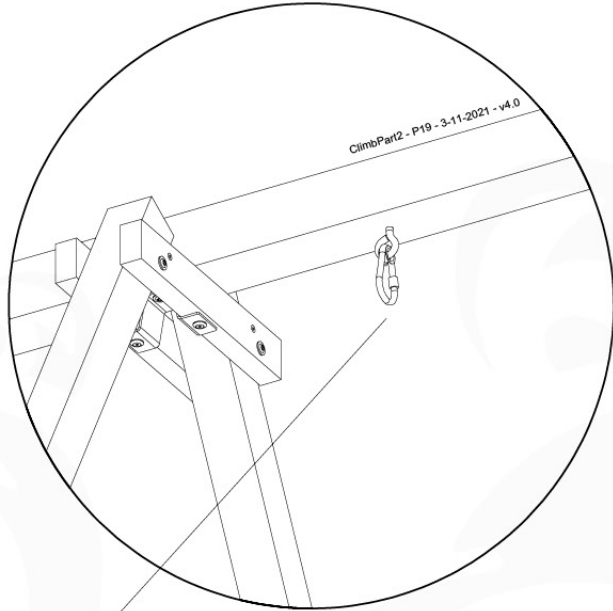
2 positions



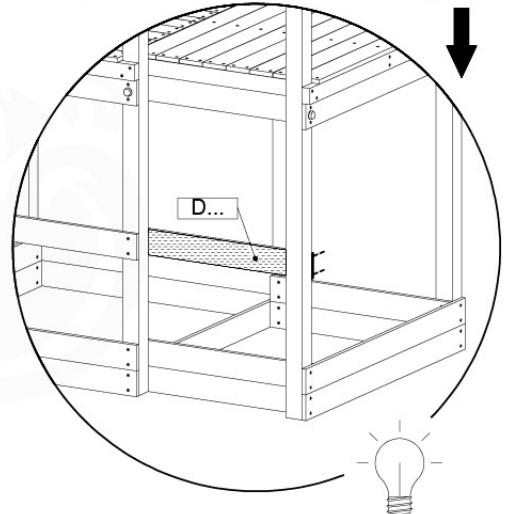
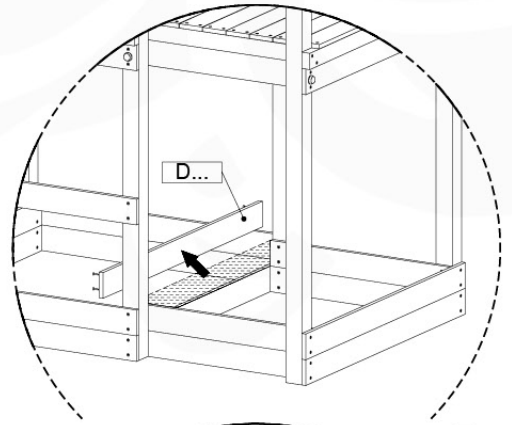
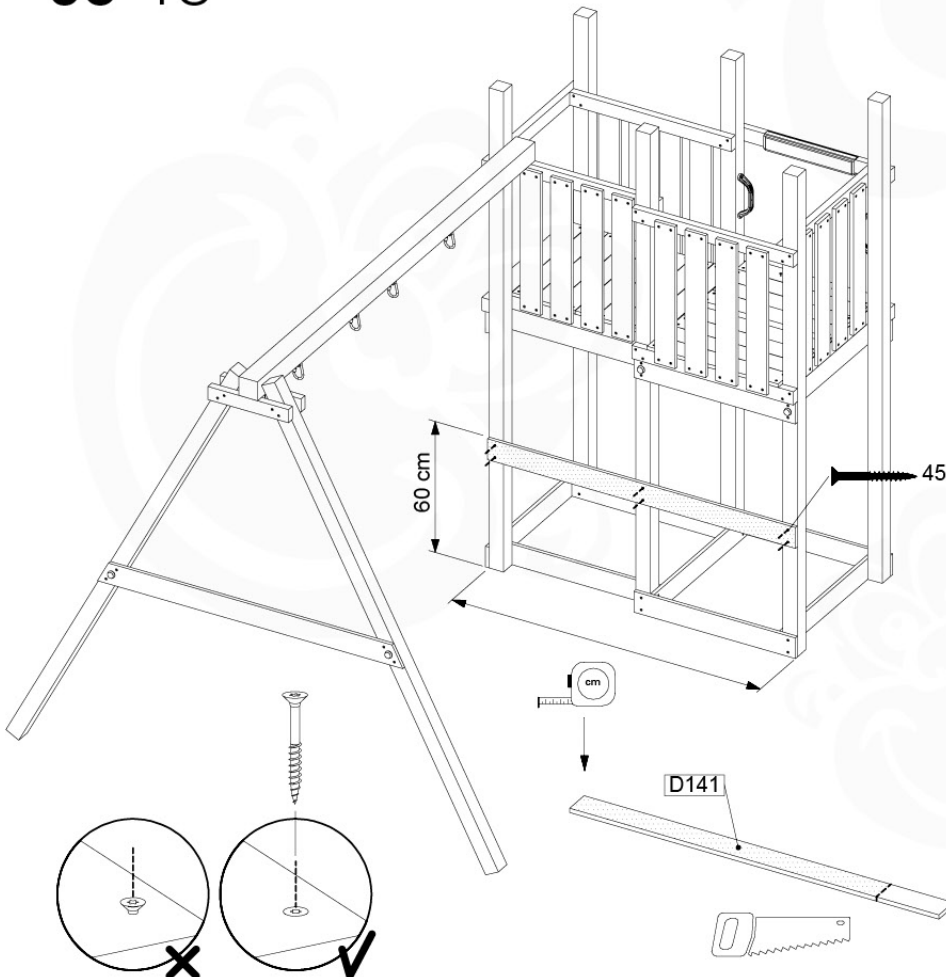
1 position



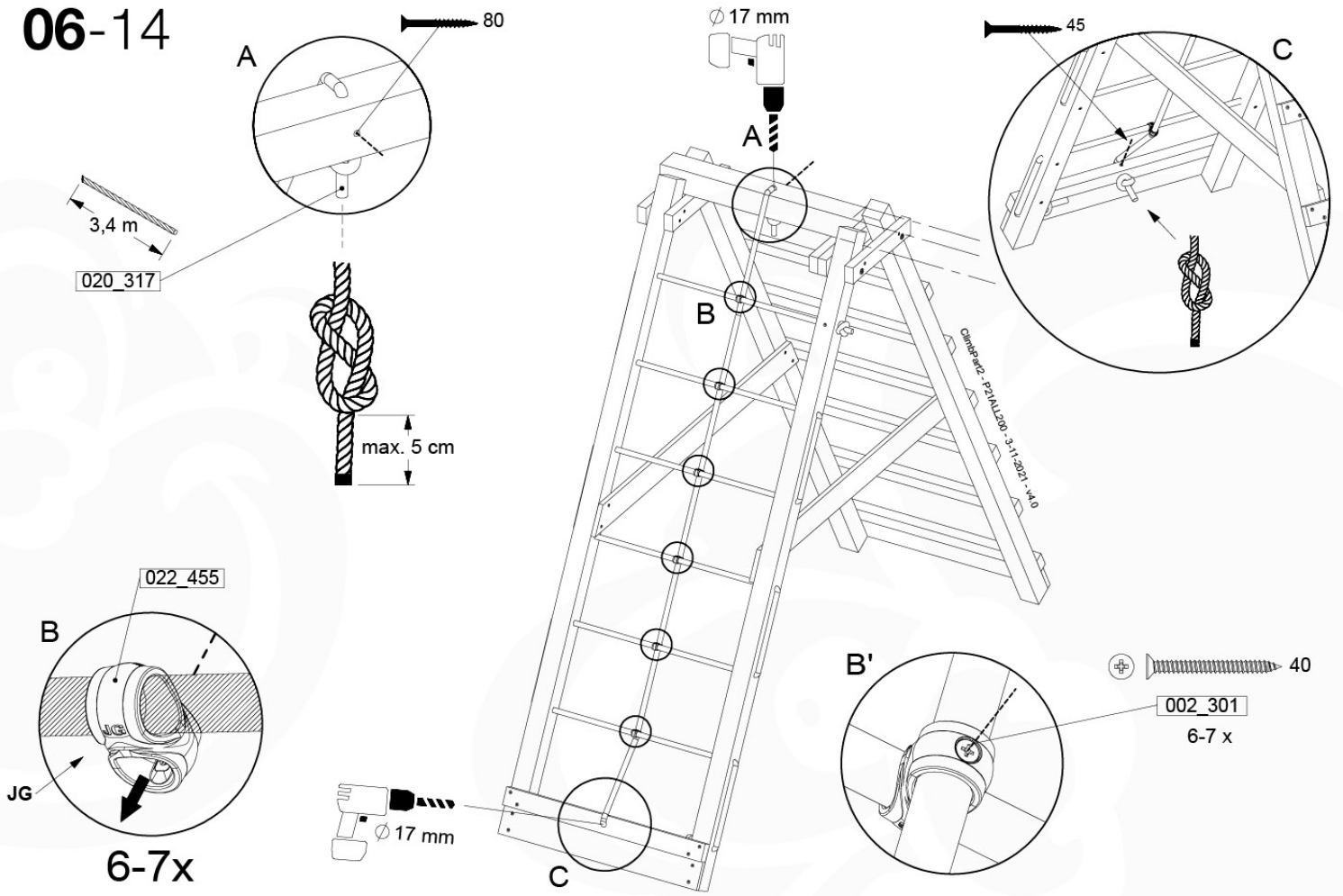
06-12



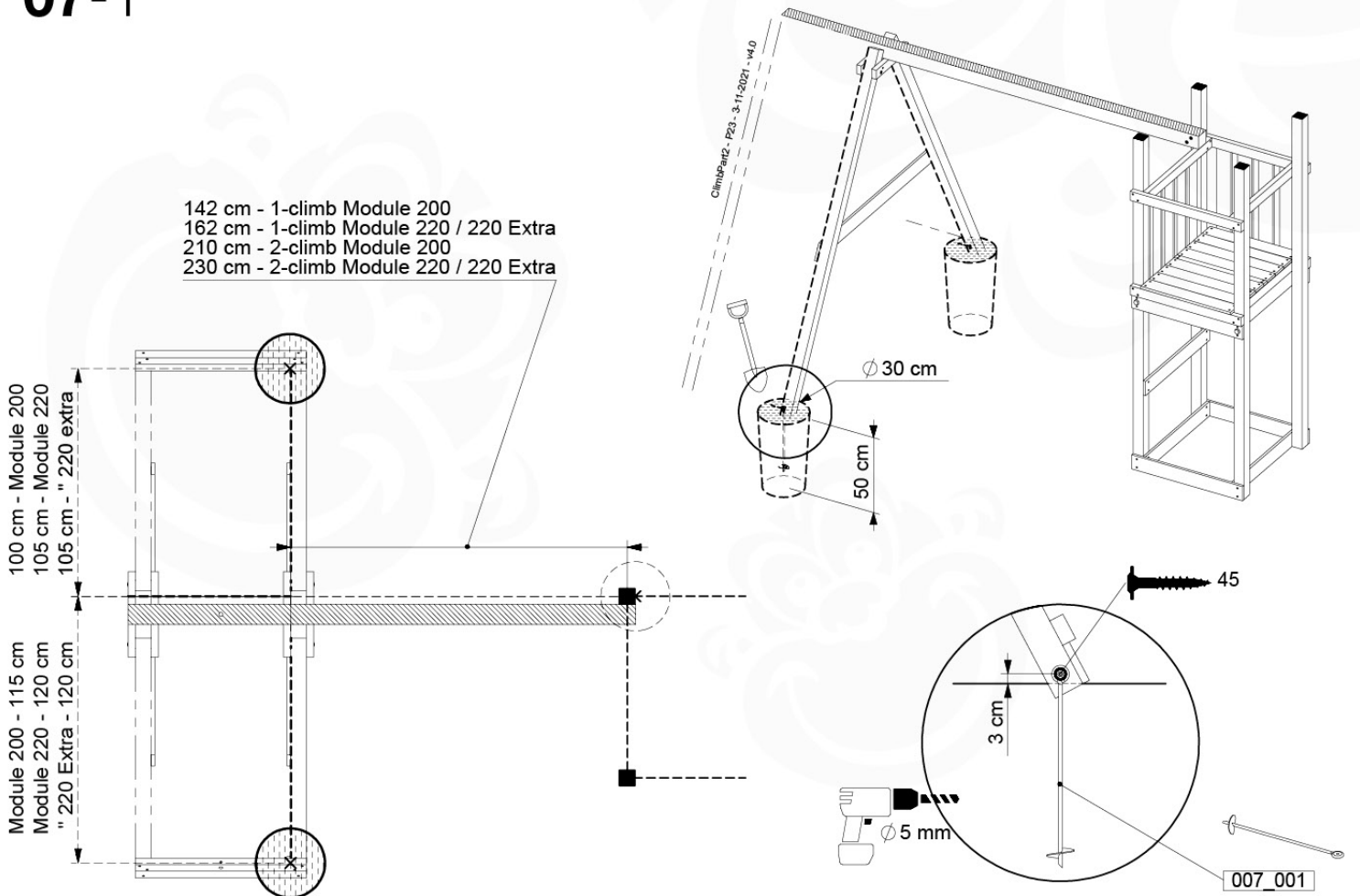
06-13



06-14



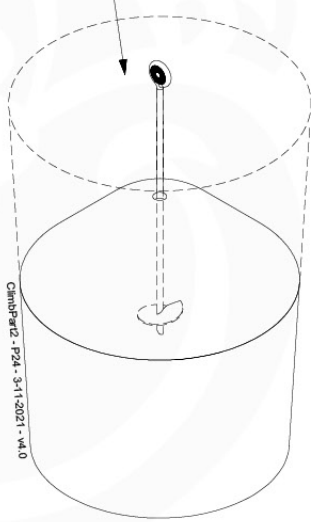
07-1



07-2

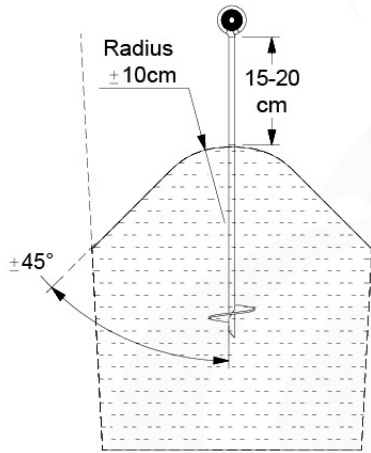


20 L / 40 kg



GiantSteps - P24 - 3-11-2021 - v4.0

1.

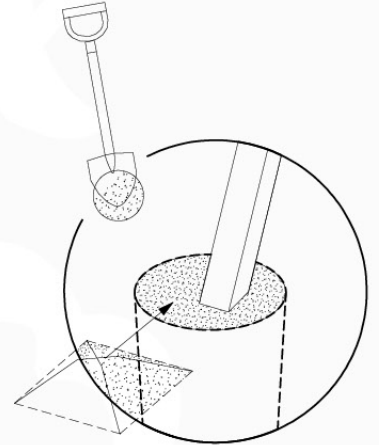


2.

24h

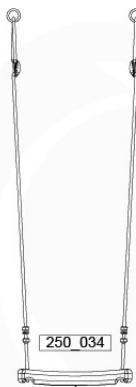


3.



4.

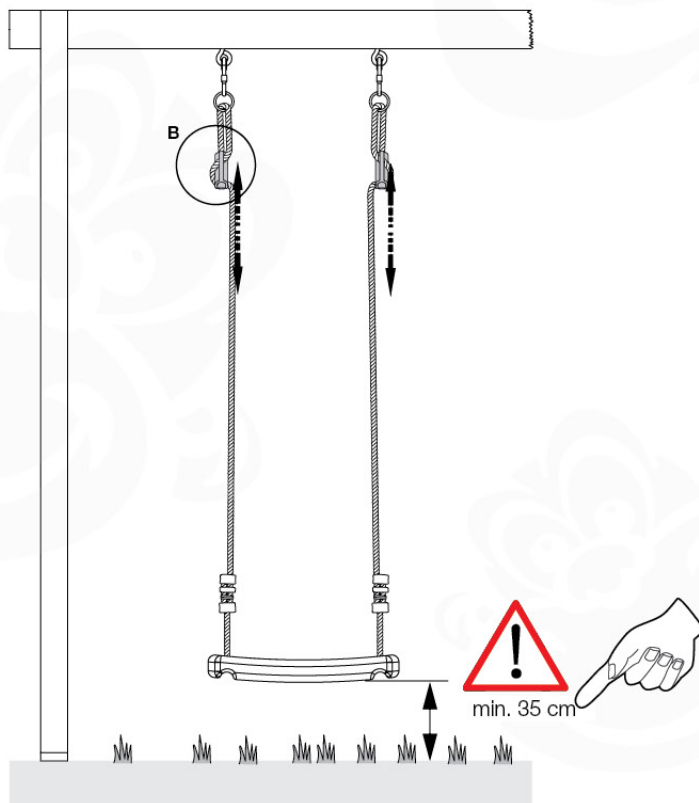
08 Accessories



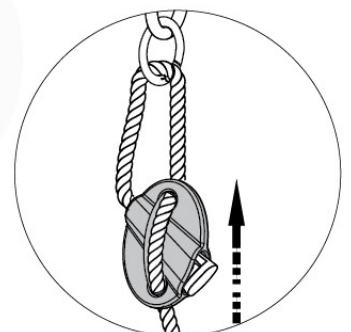
250_034



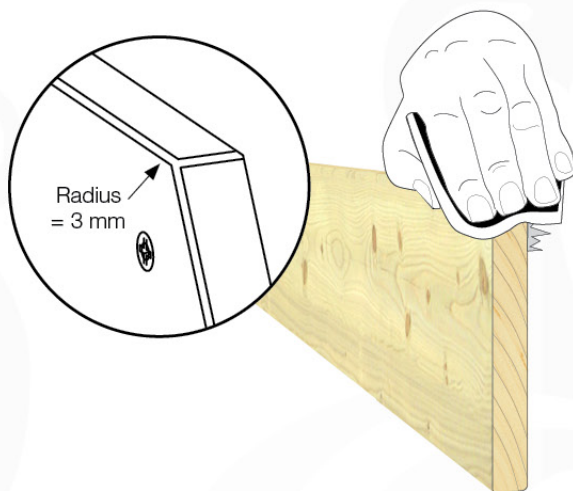
250_013



min. 35 cm



09



10

