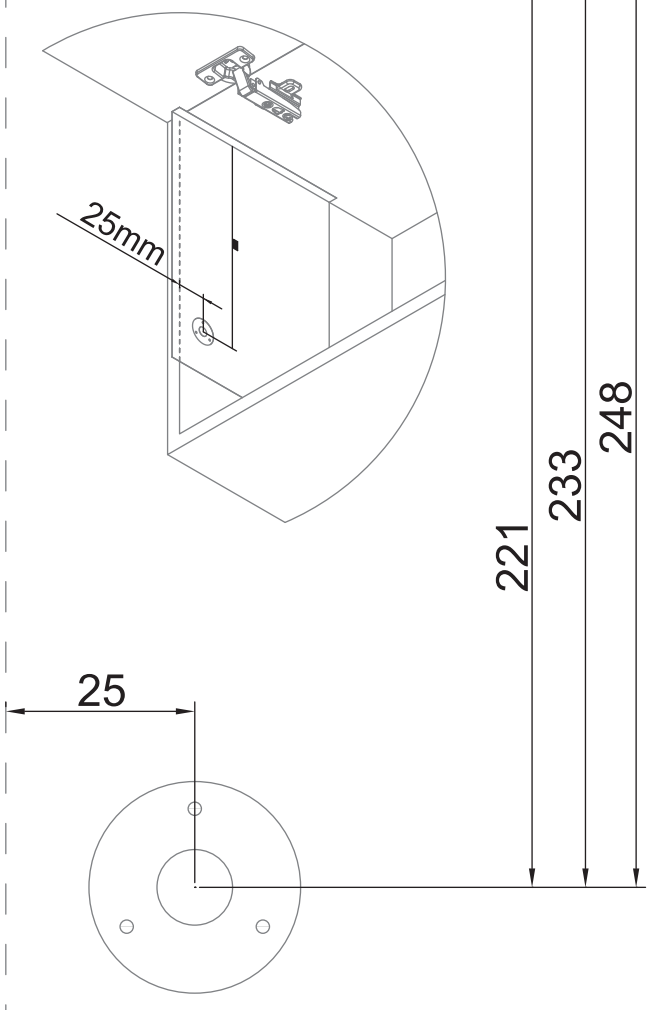


80°  
90°  
100°

AMORTIGUADOR ELEVABLE  
AMMORTIZZATORE PER PENSILI  
GAS SPRING FOR LIFT-UPS

# IZQUIERDA SINISTRA LEFT

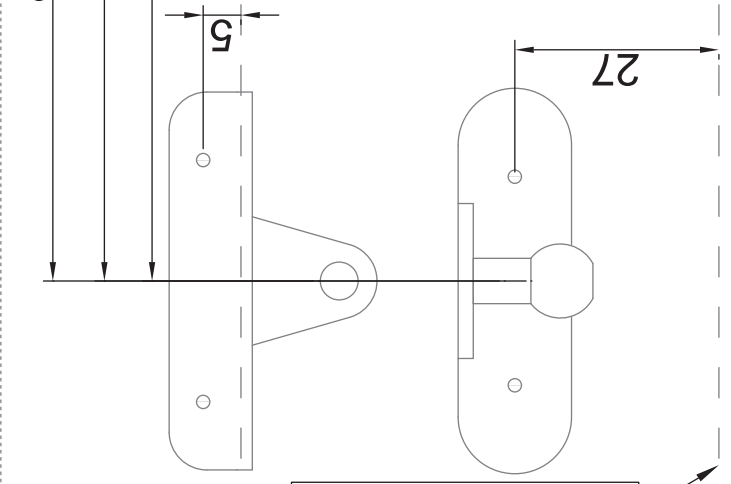
PLANTILLA PARA COSTADO  
SAGOMA PER FIANCO  
SIDE PANEL TEMPLATE



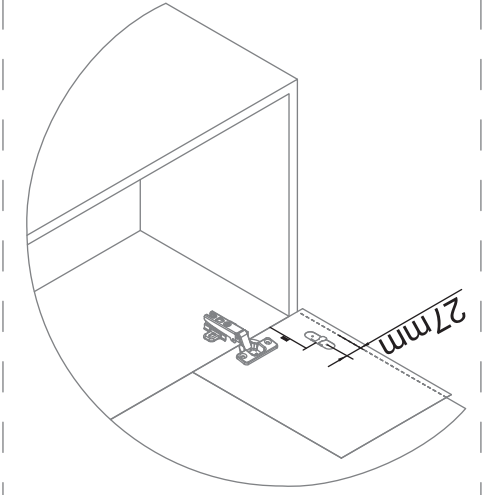
80mm canteral/corsia/stroke

80°  
90°  
100°  
PLANTILLA PARA PUERTA  
SAGOMA PER PORTA  
DOOR TEMPLATE

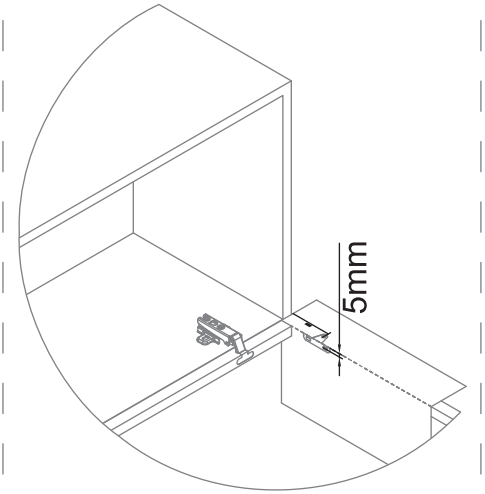
# IZQUIERDA SINISTRA LEFT



-PUERTA DE MADERA - DOBLAR POR AQUÍ  
-PORTA IN LEGNO - PIEGARE PER QUA  
-WOOD DOOR - FOLD HERE

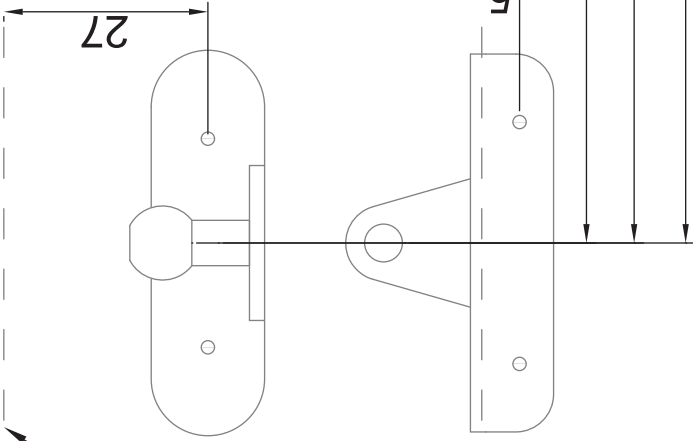


-PUERTA DE ALUMINIO - DOBLAR POR AQUÍ  
-PORTA IN ALLUMINIO - PIEGARE PER QUA  
-ALUMINUM DOOR - FOLD HERE

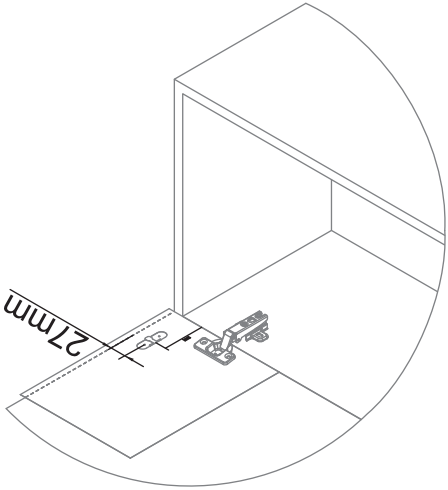


PLANTILLA PARA PUERTA  
SAGOMA PER PORTA  
DOOR TEMPLATE

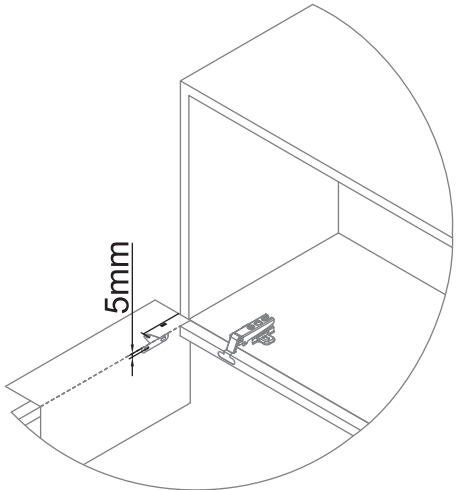
# DERECHA DESTRA RIGHT



-PUERTA DE MADERA - DOBLAR POR AQUÍ  
-PORTA IN LEGNO - PIEGARE PER QUA  
-WOOD DOOR - FOLD HERE



-PUERTA DE ALUMINIO - DOBLAR POR AQUÍ  
-PORTA IN ALLUMINIO - PIEGARE PER QUA  
-ALUMINIUM DOOR - FOLD HERE

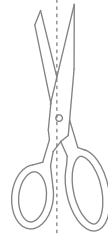


80°  
90°  
100°

AMORTIGUADOR ELEVABLE  
AMMORTIZZATORE PER PENSILI  
GAS SPRING FOR LIFT-UPS

# DERECHA DESTRA RIGHT

PLANTILLA PARA COSTADO  
SAGOMA PER FIANCO  
SIDE PANEL TEMPLATE



80mm carrerai/corsa/stroke

248  
233  
221

80°  
90°  
100°

