

# 10106  
# 65986

**CAMILA MANSION DOLLHOUSE**  
**MANOIR DE POUPÉES CAMILA**  
**CASA DE MUÑECAS MANSIÓN CAMILA**  
**CASA DELLE BAMBOLE CAMILA MANSION**

**BILT.**®

Easy step-by-step 3D interactive instructions for this product can be found in BILT®. Download today.

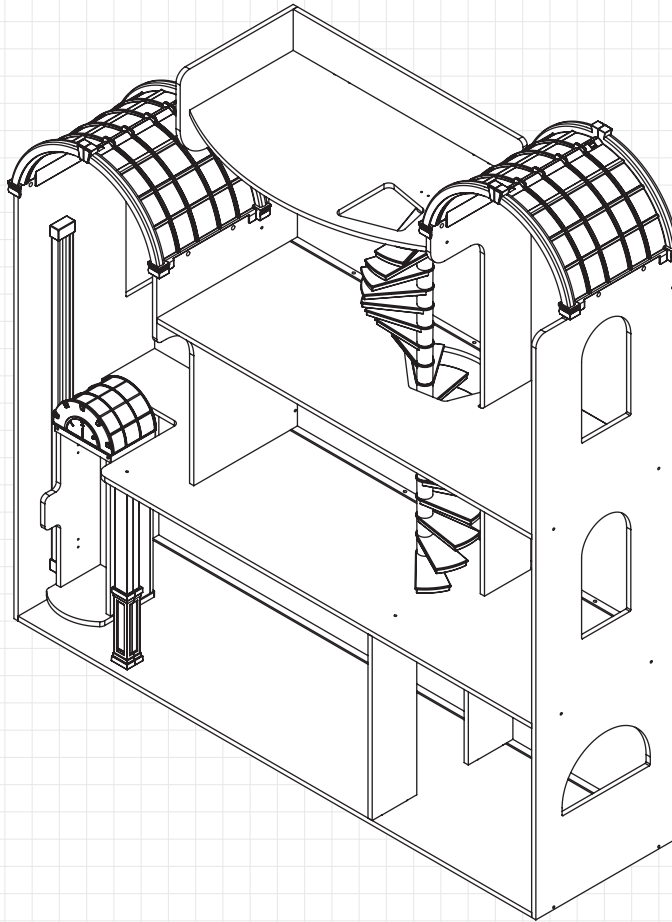
Des instructions interactives 3D simples, étape par étape, pour ce produit sont disponibles dans BILT®. Télécharger maintenant.

Encontrará instrucciones detalladas, sencillas e interactivas en versión 3D para este producto en BILT®. Descárguelas ya.

Semplici istruzioni passo dopo passo per il montaggio in 3D sono disponibili su BILT®. Scaricale ora.



**CALL US OR GO ONLINE**  
**APPELEZ-NOUS OU ALLEZ EN LIGNE**  
**LLÁMENOS O VISITE NUESTRO SITIO WEB**  
**CHIAMACI O VAI ONLINE**



REV 05/18/2021

**ASSEMBLY INSTRUCTIONS / INSTRUCTIONS D'ASSEMBLAGE /  
 INSTRUCCIONES DE MONTAJE / ISTRUZIONI DI MONTAGGIO**

**FOR 24/7 ONLINE PARTS REPLACEMENT /  
 POUR LE REMPLACEMENT 24/7 DES PIÈCES EN LIGNE /  
 PARA SOLICITUDES ONLINE DE PIEZAS DE REPUESTO DE MANERA ININTERRUMPIDA /  
 PER LA SOSTITUZIONE DELLE PARTI ONLINE 24 ORE SU 24, 7 GIORNI SU 7**

**parts.kidkraft.com**

KidKraft, Inc.  
 4630 Olin Road  
 Dallas, Texas 75244  
 USA

customerservice@kidkraft.com

1.800.933.0771  
 972.385.0100

**parts.kidkraft.eu**

KidKraft Netherlands BV  
 Olympisch Stadion 8  
 1076 DE Amsterdam  
 The Netherlands

europecustomerservice@kidkraft.com

+31 20 305 8620  
 M-F from 09:00 to 17:30 (GMT+1)

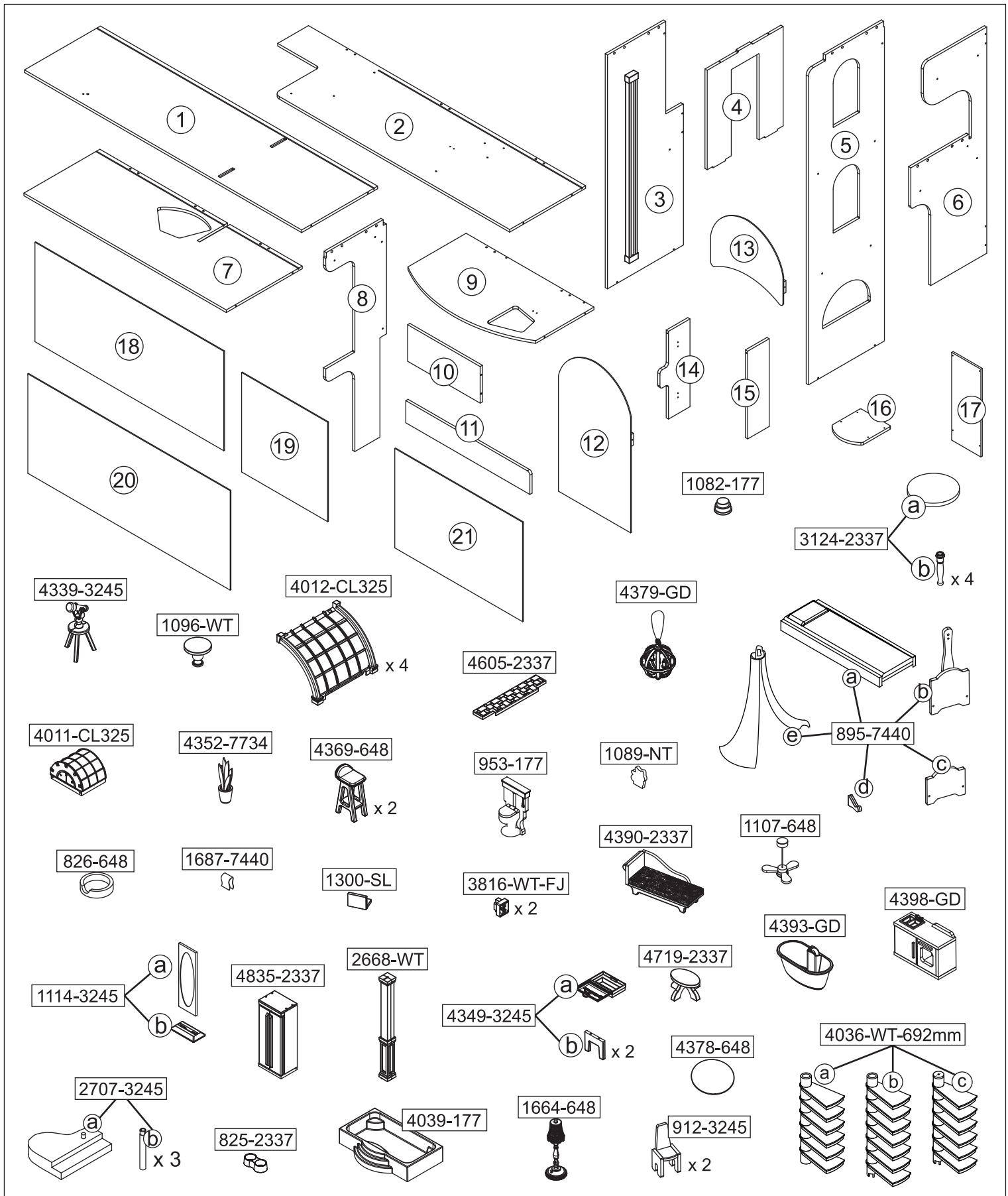
**BATCH CODE / CODE DE LOT / CÓDIGO DE LOTE / NUMERO DEL LOTTO**

We do our very best to ensure accuracy in every order, but occasionally we miss something. That's why our warranty covers every single part of your new product for 90 days after purchase.

Nous faisons de notre mieux pour assurer l'exactitude dans chaque commande, mais parfois nous manquons quelque chose. C'est pourquoi notre garantie couvre chaque partie de votre nouveau produit pendant 90 jours après l'achat.

Hacemos nuestro mejor esfuerzo para asegurar la precisión en cada orden, pero a veces se nos olvida algo. Por este motivo, nuestra garantía cubre cada parte de su nuevo producto por los próximos 90 días después de su compra.

Facciamo del nostro meglio per garantire la precisione in ogni ordine, ma ogni tanto qualcosa può sfuggire. Ecco perché la nostra garanzia copre ogni singola parte del nuovo prodotto per 90 giorni dopo l'acquisto.


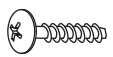


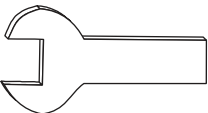








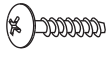






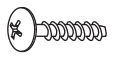

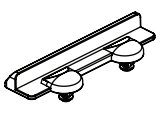



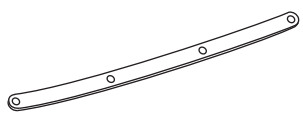


**Parts and Hardware**  
**Pièces et matériel**  
**Partes y Piezas Para Instalación**  
**Teile und Befestigungsmaterial**  
**Parti e componenti meccanici**



parts.kidkraft.com

customerservice@kidkraft.com  
 1.800.933.0771  
 972.385.0100

<b>A</b>	<b>x 13</b>	<b>G</b>	<b>x 1</b>	<b>M</b>	<b>x 4</b>	<b>S</b>	<b>x 1</b>	<b>x 1</b>
 <b>40 mm</b> Orange / Orange/ Anaranjado / Orange/ Arancione	 <b>22 mm</b> Purple / Mauve / Violeta / Lila / Viola	 <b>18 mm</b> Green / Vert / Verde / Grün / Verde						
<b>B</b>	<b>x 6</b>	<b>H</b>	<b>x 4</b>	<b>N</b>	<b>x 4</b>	<b>T</b>	<b>x 1</b>	<b>Tool required:</b> <b>Outils requis :</b> <b>Herramientas necesarias:</b> <b>Benötigtes Werkzeug:</b> <b>Attrezzi necessari:</b>   <b>Phillips® screwdriver</b> <b>Tournevis Phillips®</b> <b>Destornillador Phillips®</b> <b>Kreuzschraubenzieher</b> <b>Cacciavite Phillips®</b>
 <b>40 mm</b>	 <b>30 mm</b> Orange / Orange/ Anaranjado / Orange/ Arancione	 <b>20 mm</b> Brown / Brun / Marrón / Braun / Marrone						
<b>C</b>	<b>x 4</b>	<b>I</b>	<b>x 2</b>	<b>O</b>	<b>x 2</b>	<b>U</b>	<b>x 2</b>	
 <b>40 mm</b> Purple / Mauve / Violeta / Lila / Viola	 <b>30 mm</b> White / Blanc / Blanco / Weiß / Bianco	 <b>23 mm</b> White / Blanc / Blanco / Weiß / Bianco						
<b>D</b>	<b>x 2</b>	<b>J</b>	<b>x 2</b>	<b>P</b>	<b>x 2</b>	<b>V</b>	<b>x 1</b>	
 <b>40 mm</b> Green / Vert / Verde / Grün / Verde	 <b>30 mm</b> Brown / Brun / Marrón / Braun / Marrone	 <b>18 mm</b> Orange / Orange/ Anaranjado / Orange/ Arancione						
<b>E</b>	<b>x 2</b>	<b>K</b>	<b>x 4</b>	<b>Q</b>	<b>x 1</b>	<b>W</b>	<b>x 8</b>	
 <b>40 mm</b> Gray / Gris / Gris / Grau / Grigio	 <b>20 mm</b> Light Blue / Bleue Clair / Azul Claro / Hellblaue / Azzurro	 <b>20 mm</b>						
<b>F</b>	<b>x 2</b>	<b>L</b>	<b>x 4</b>	<b>R</b>	<b>x 1</b>	<b>X</b>	<b>x 1</b>	
 <b>40 mm</b> White / Blanc / Blanco / Weiß / Bianco	 <b>18 mm</b> Black / Noir / Negro / Schwarz / Nero	 <b>35 mm</b>						

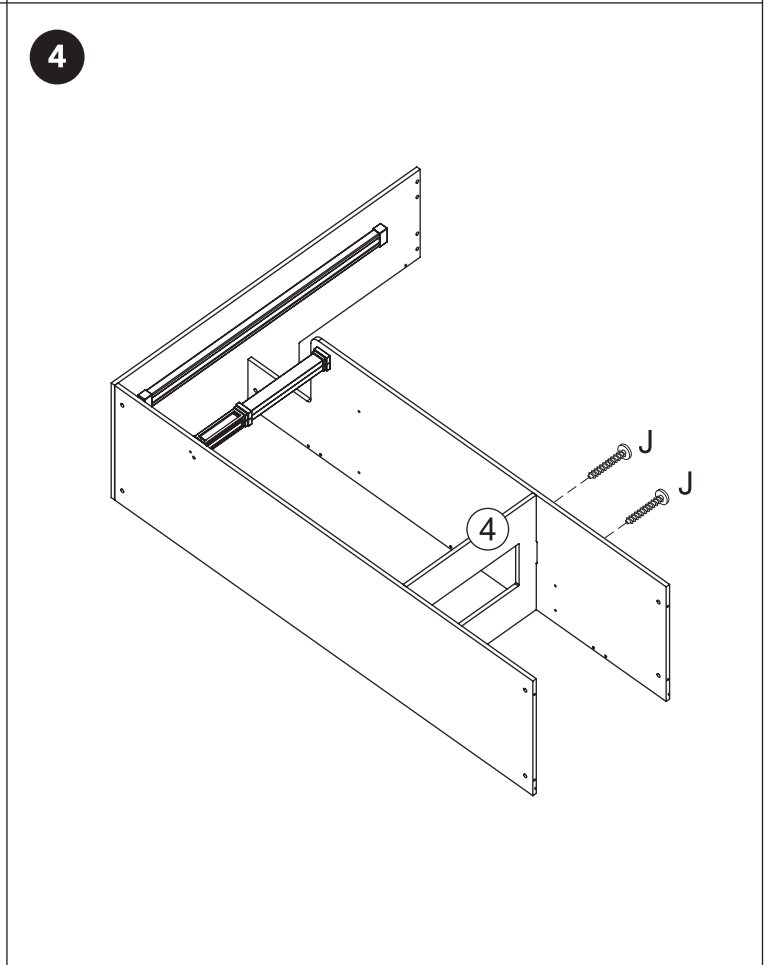
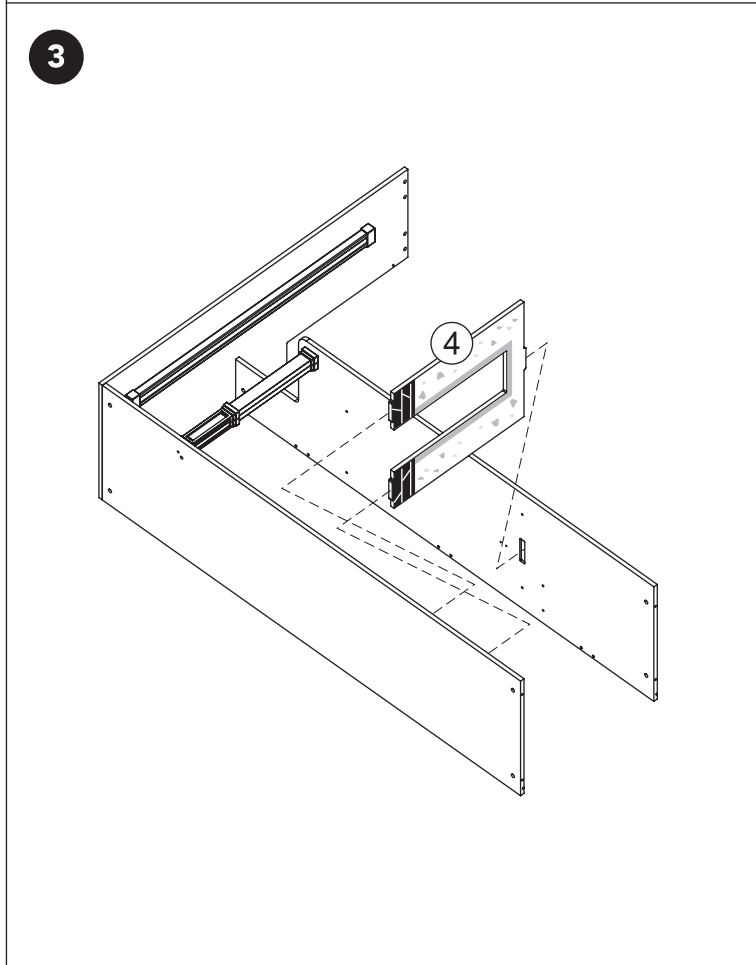
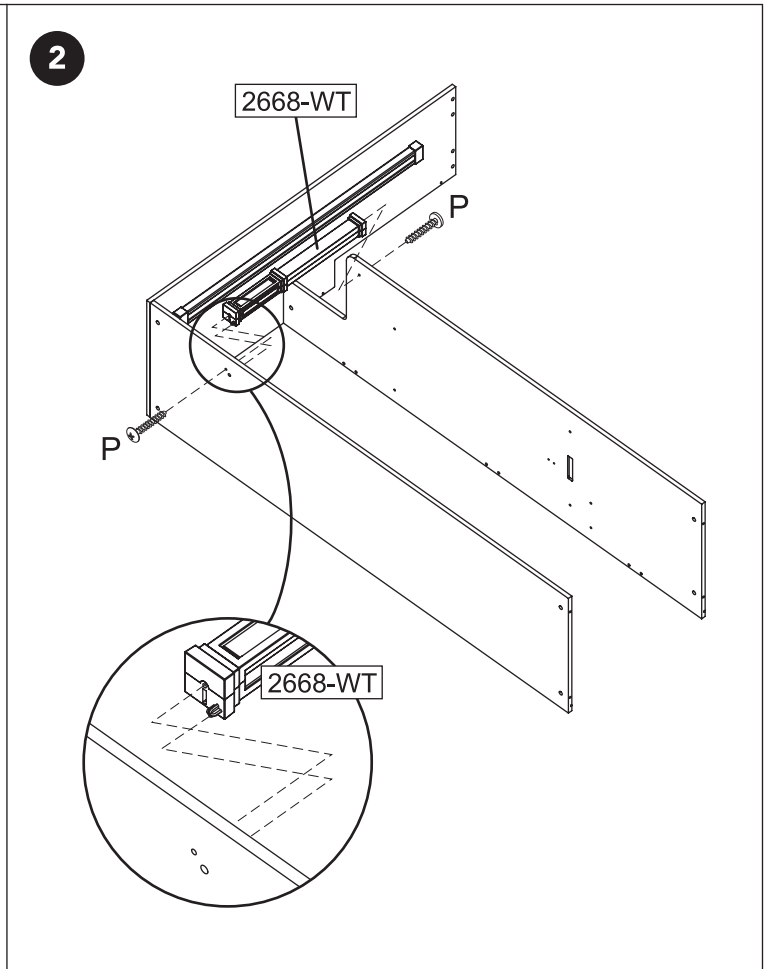
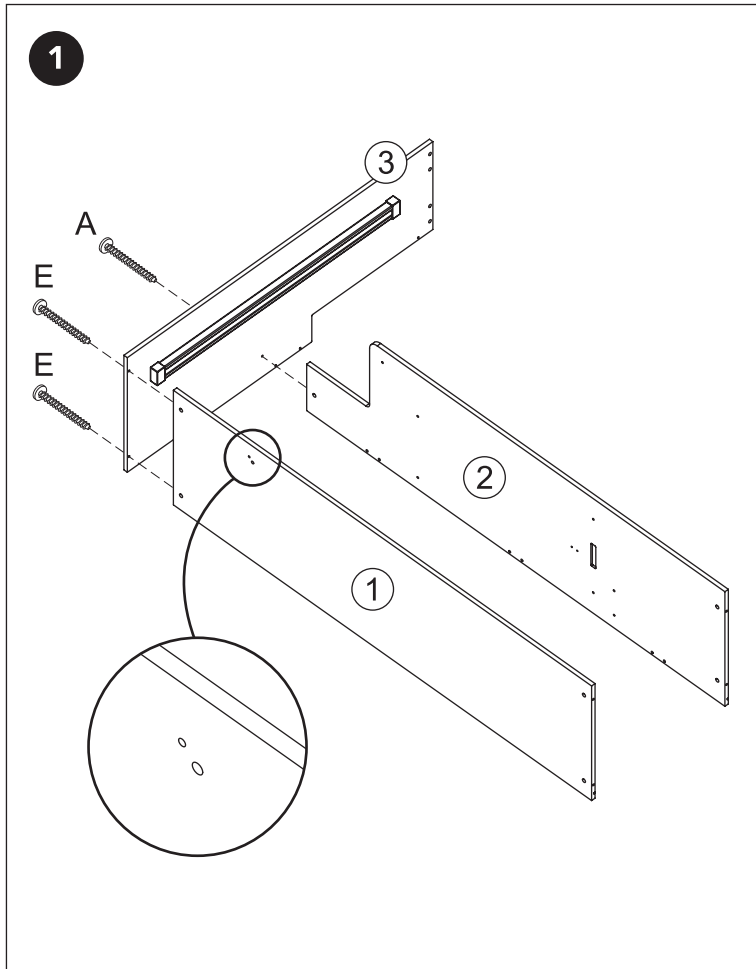
**Parts and Hardware**  
**Pièces et matériel**  
**Partes y Piezas Para Instalación**  
**Teile und Befestigungsmaterial**  
**Parti e componenti meccanici**

**All hardware dimensions are approximate.**  
**Toutes les dimensions du matériel sont approximatives.**  
**Todas las dimensiones de las herramientas**  
**son aproximaciones.**  
**Tutte le dimensioni dell'hardware sono approssimative.**

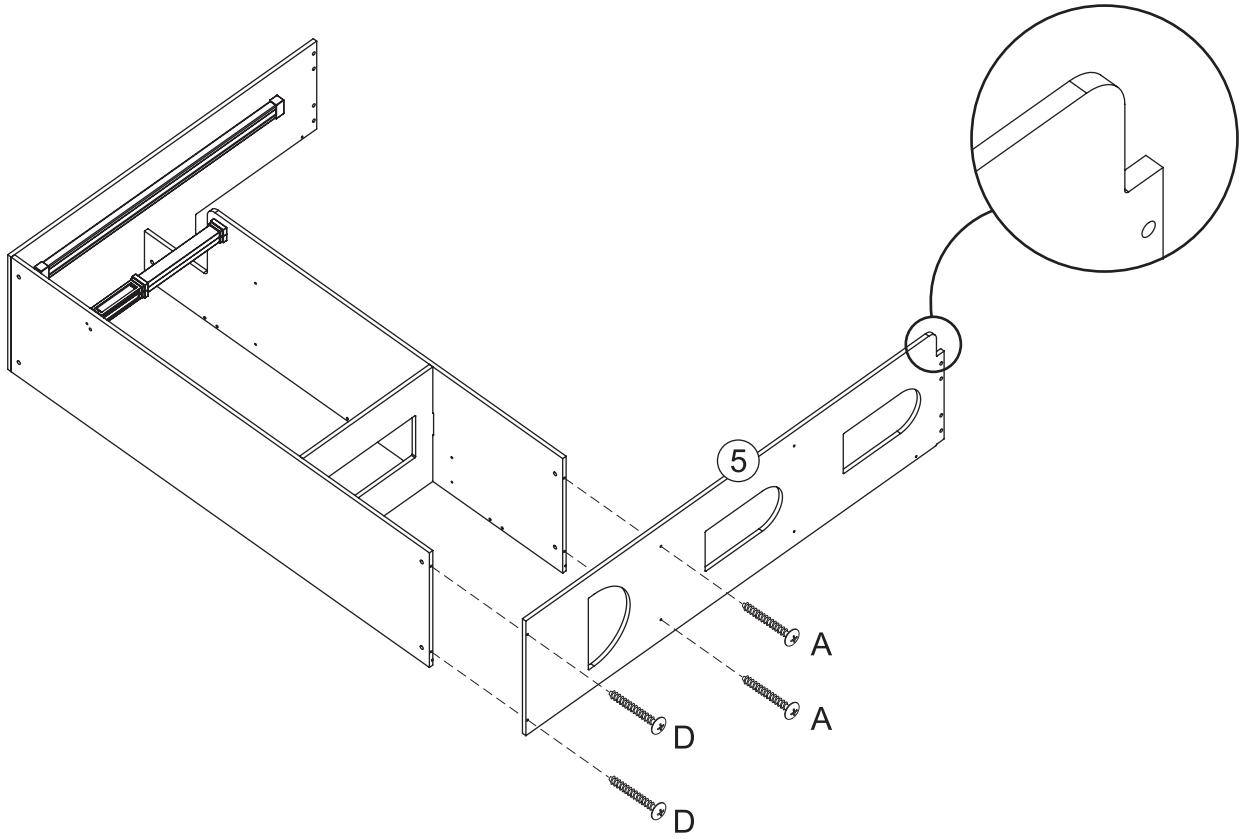
europcustomerservice@kidkraft.com  
+31 20 305 8620  
M-F from 09:00 to 17:30 (GMT+1)

parts.kidkraft.eu

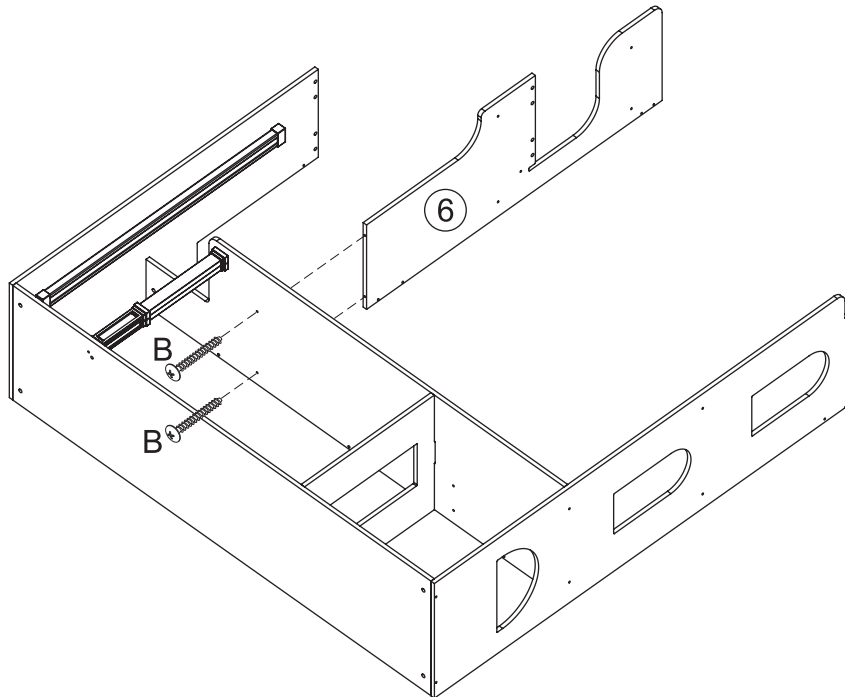




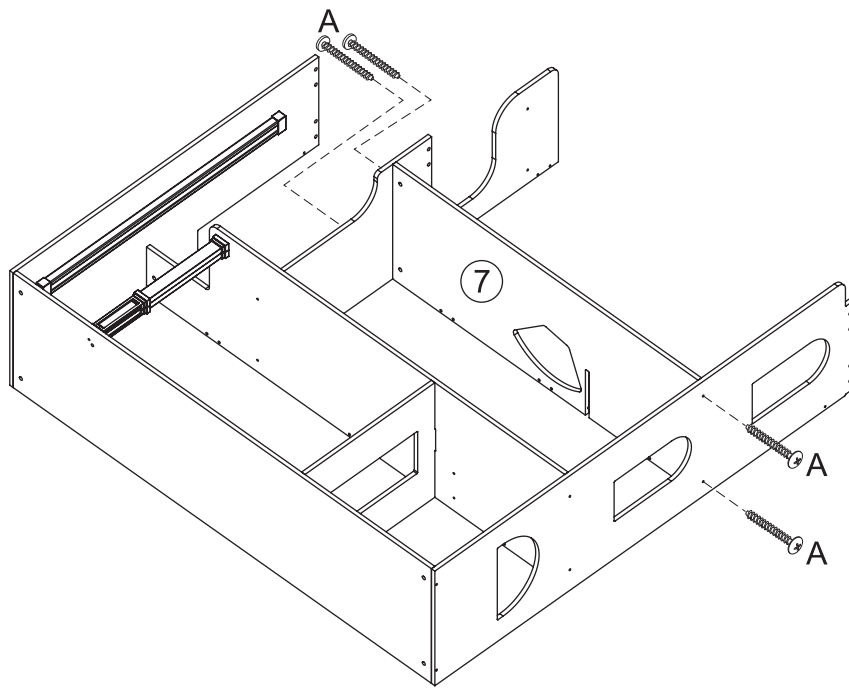
5



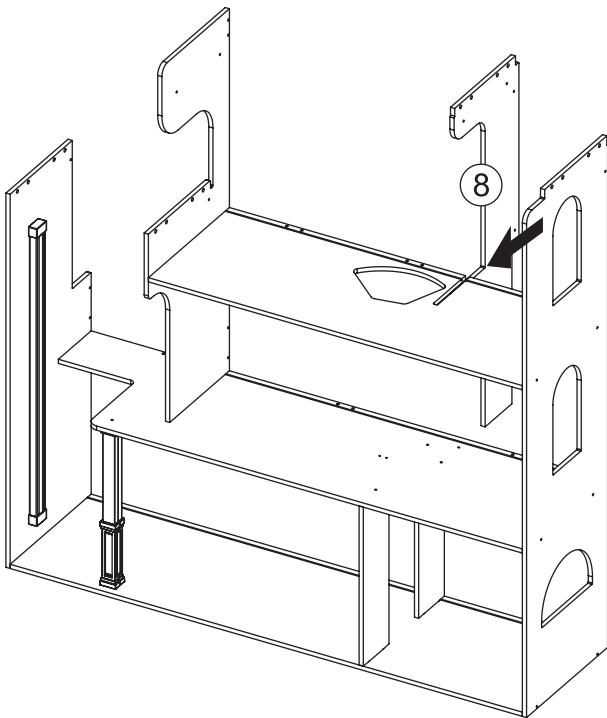
6



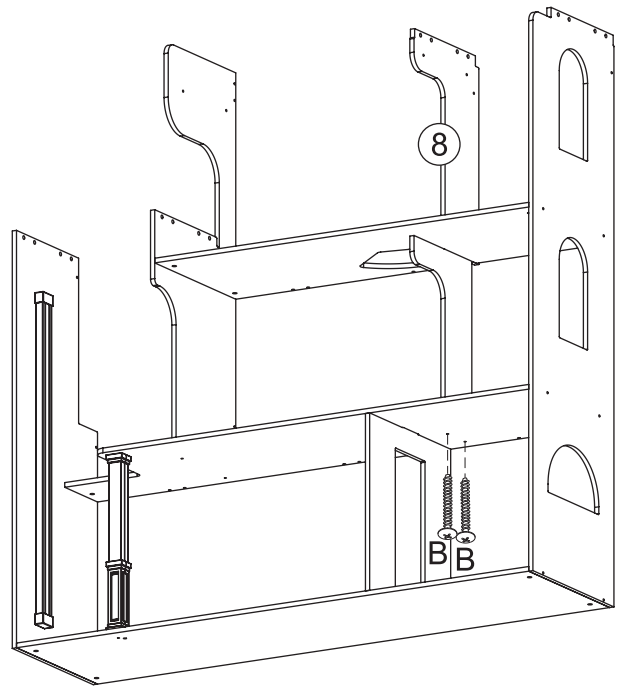
7



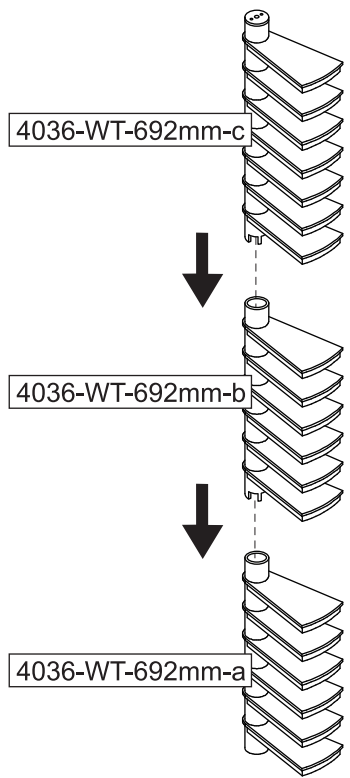
8



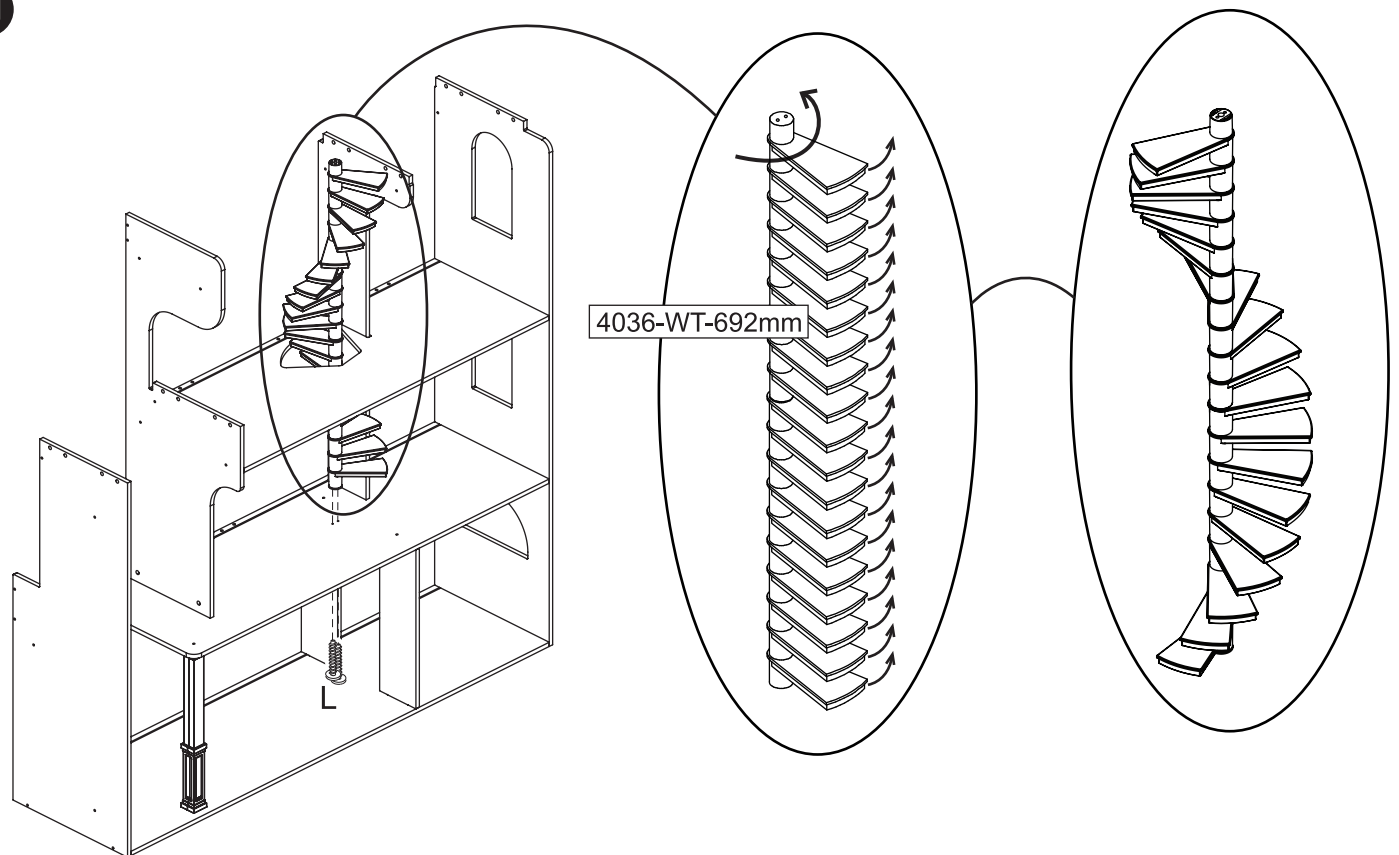
9



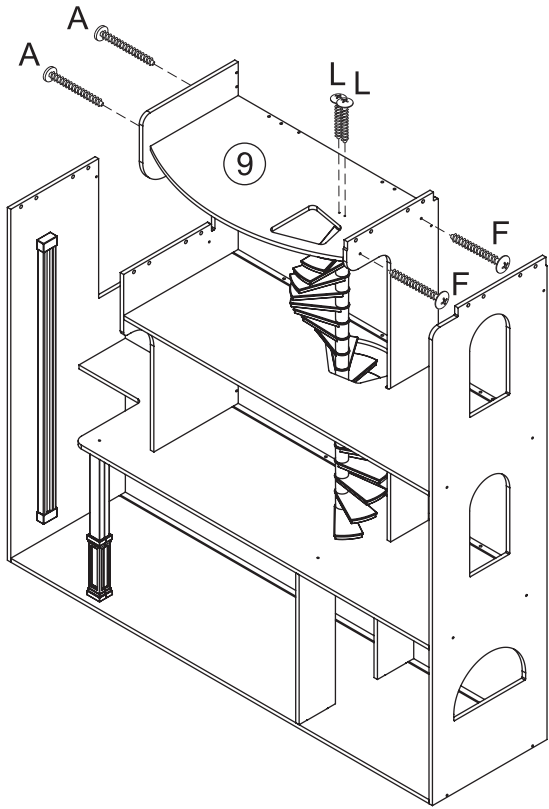
10



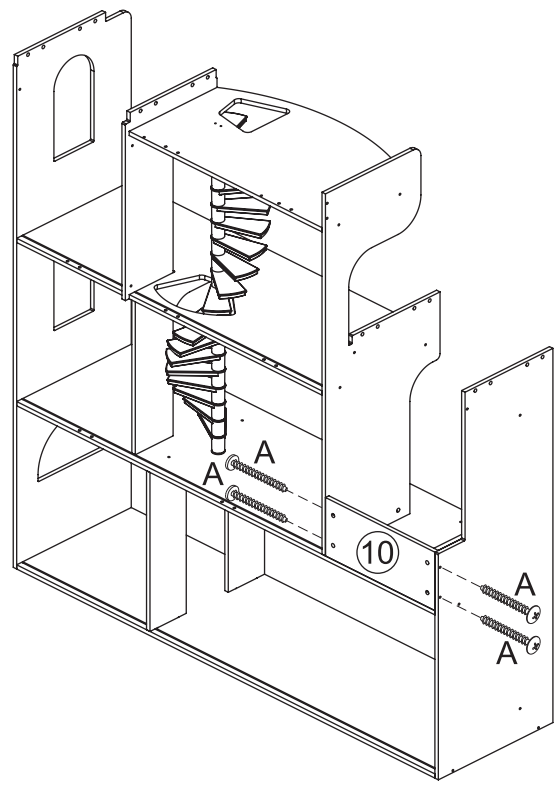
11



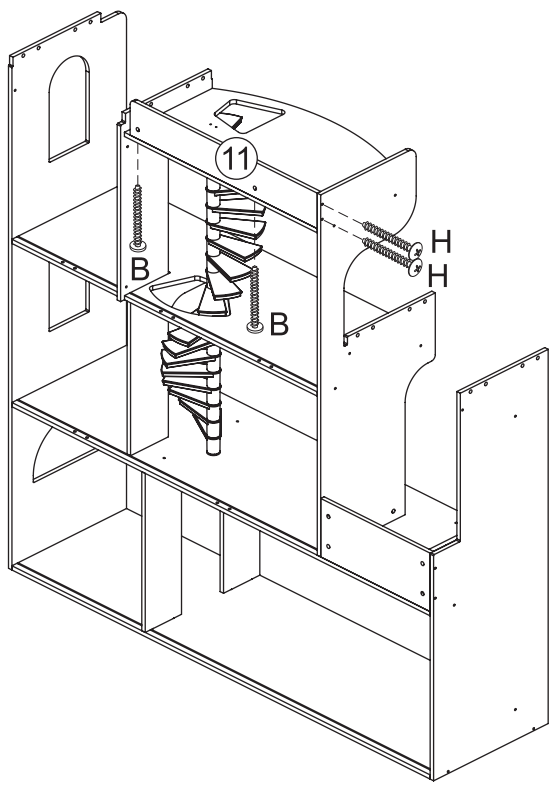
12



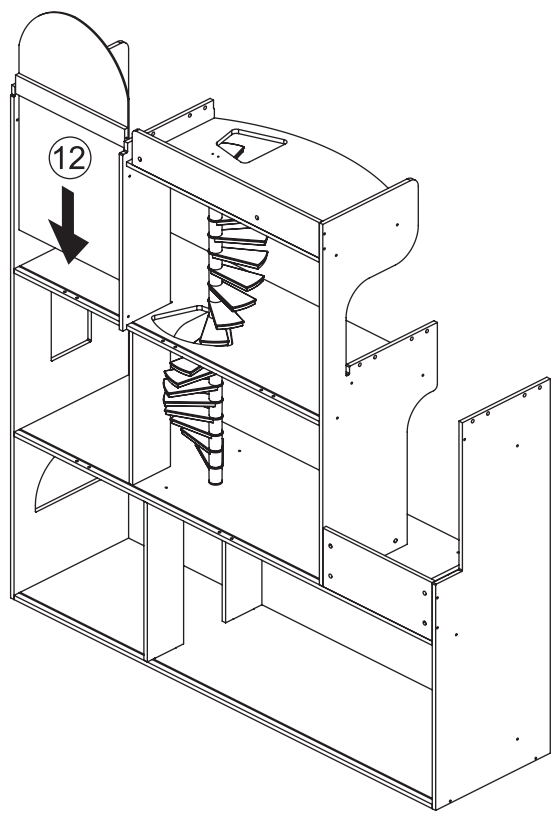
13



14

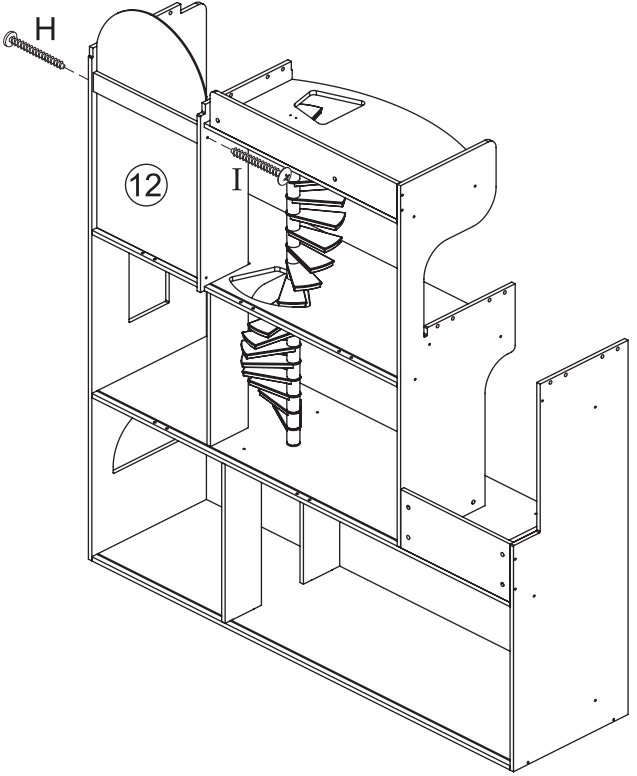


15

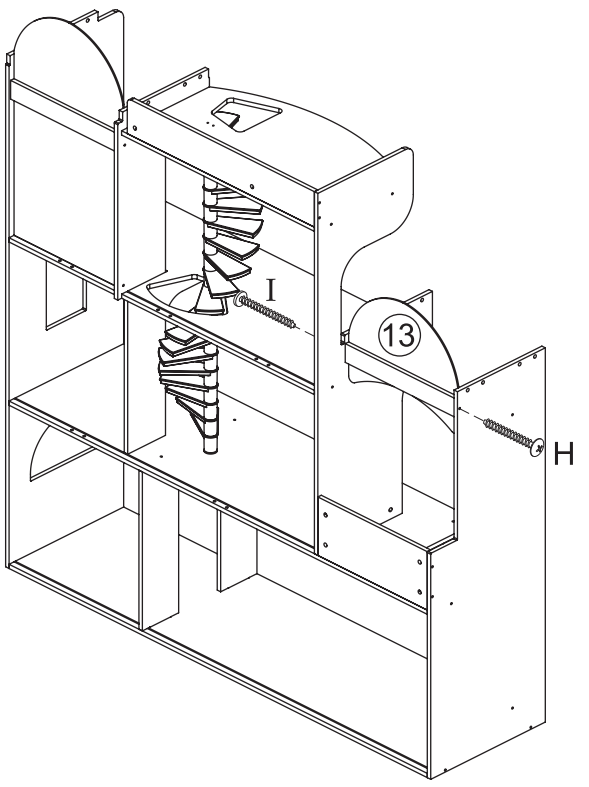




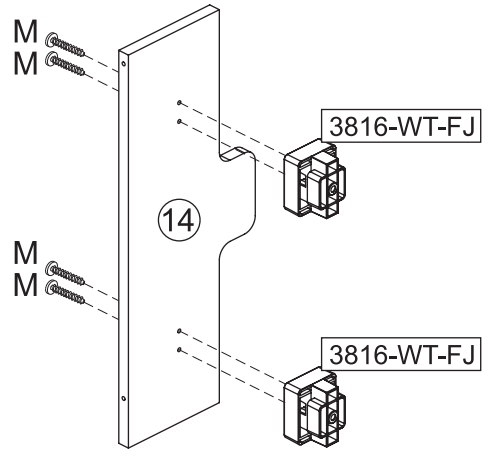
16



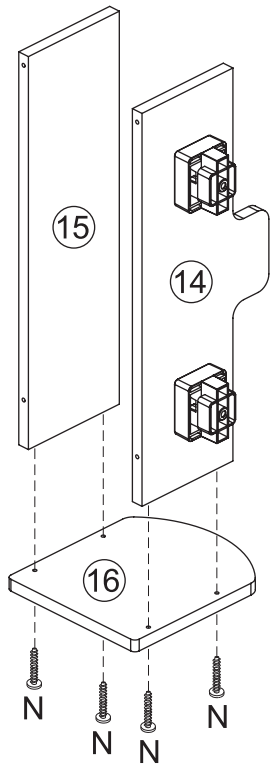
17



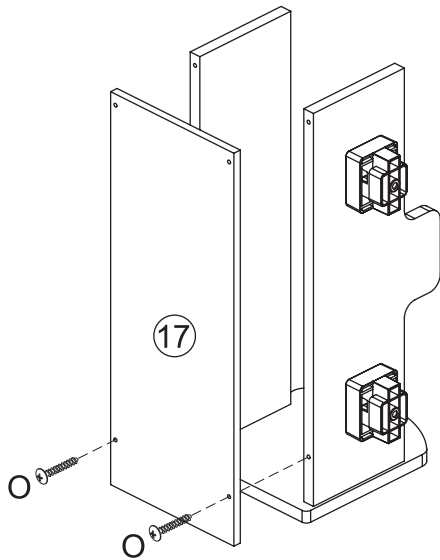
18



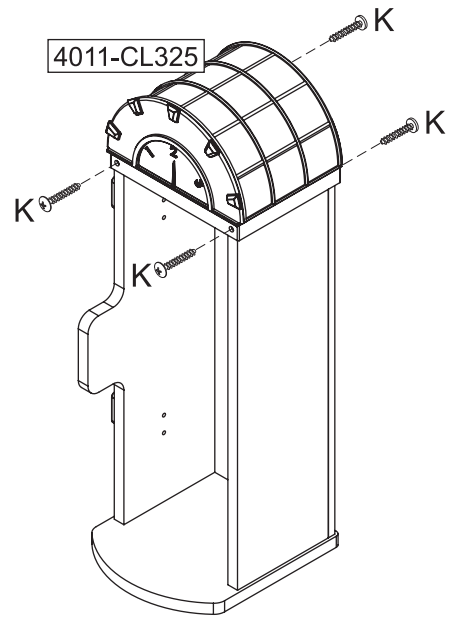
19



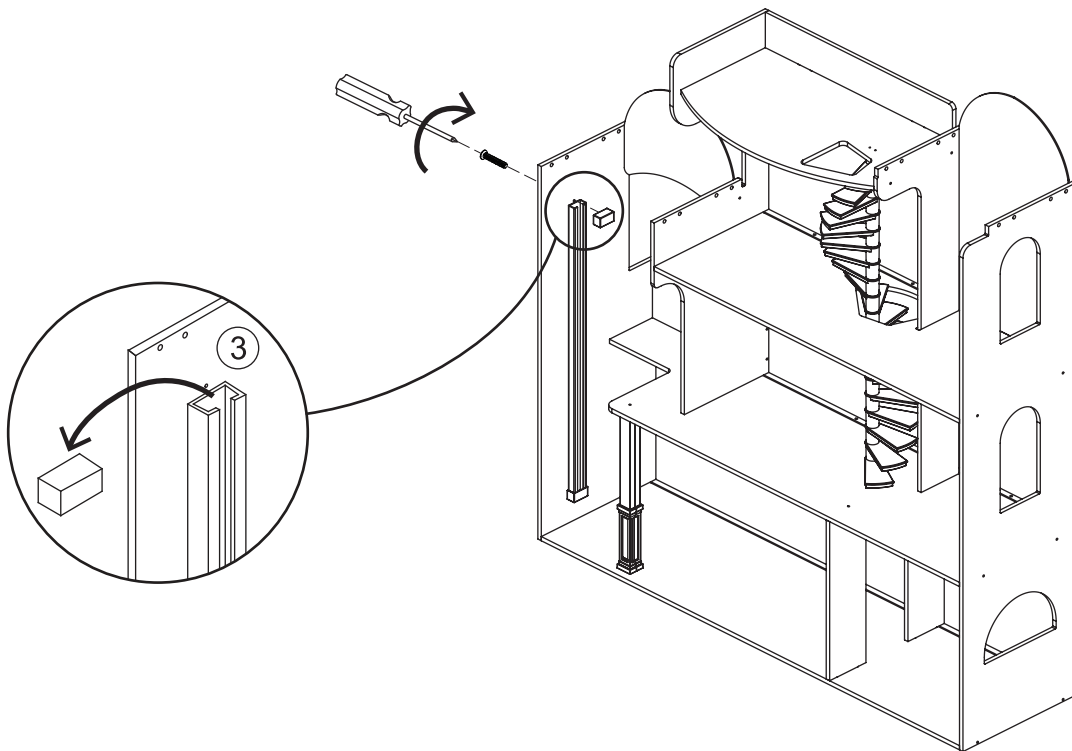
20



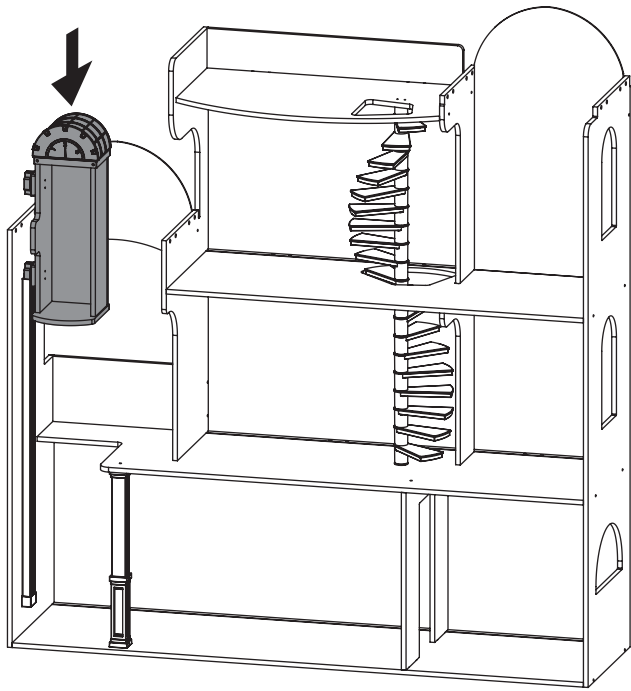
21



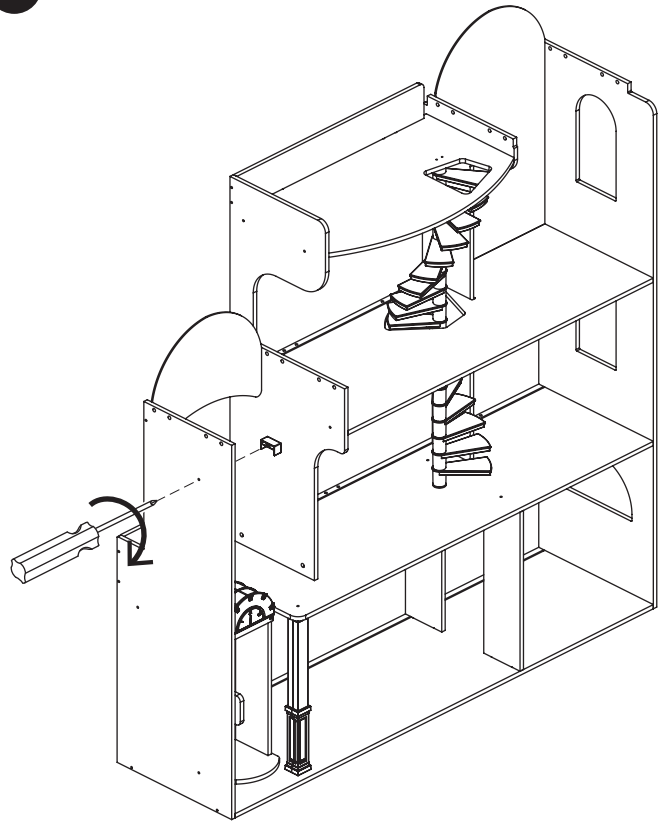
22



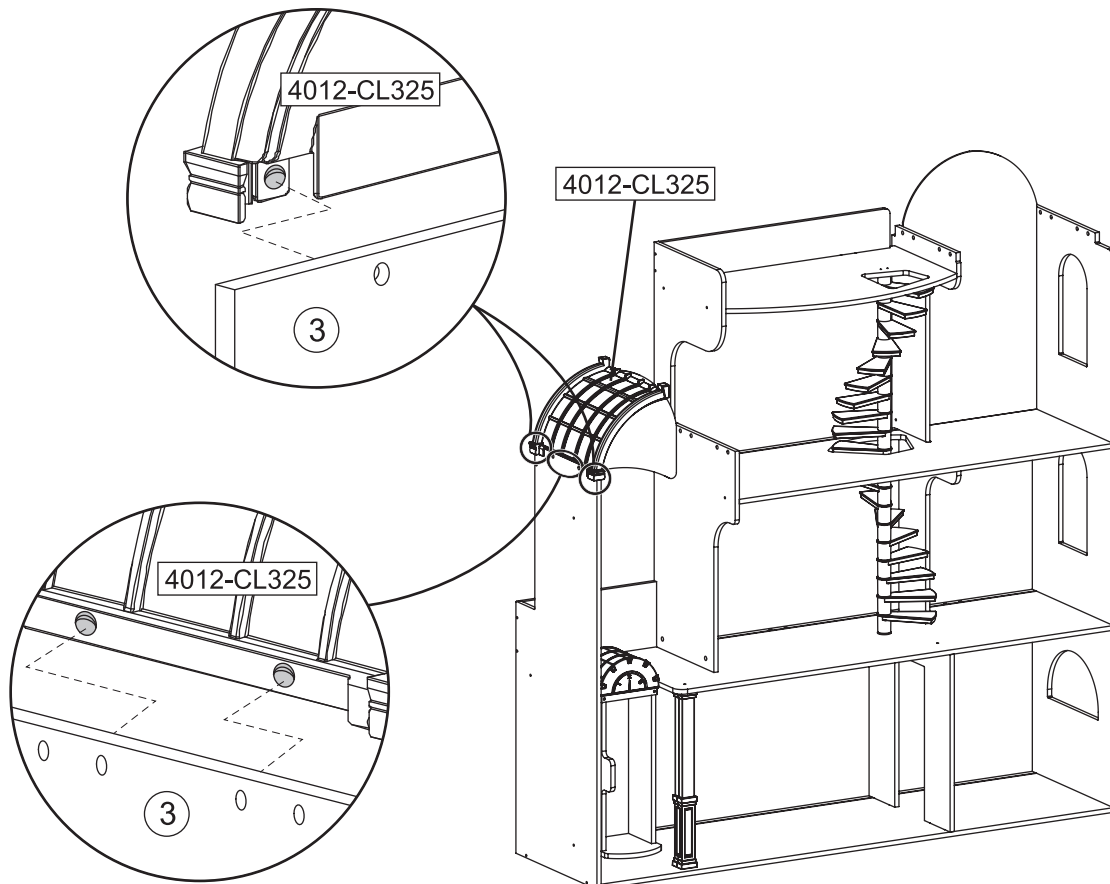
23



24



25

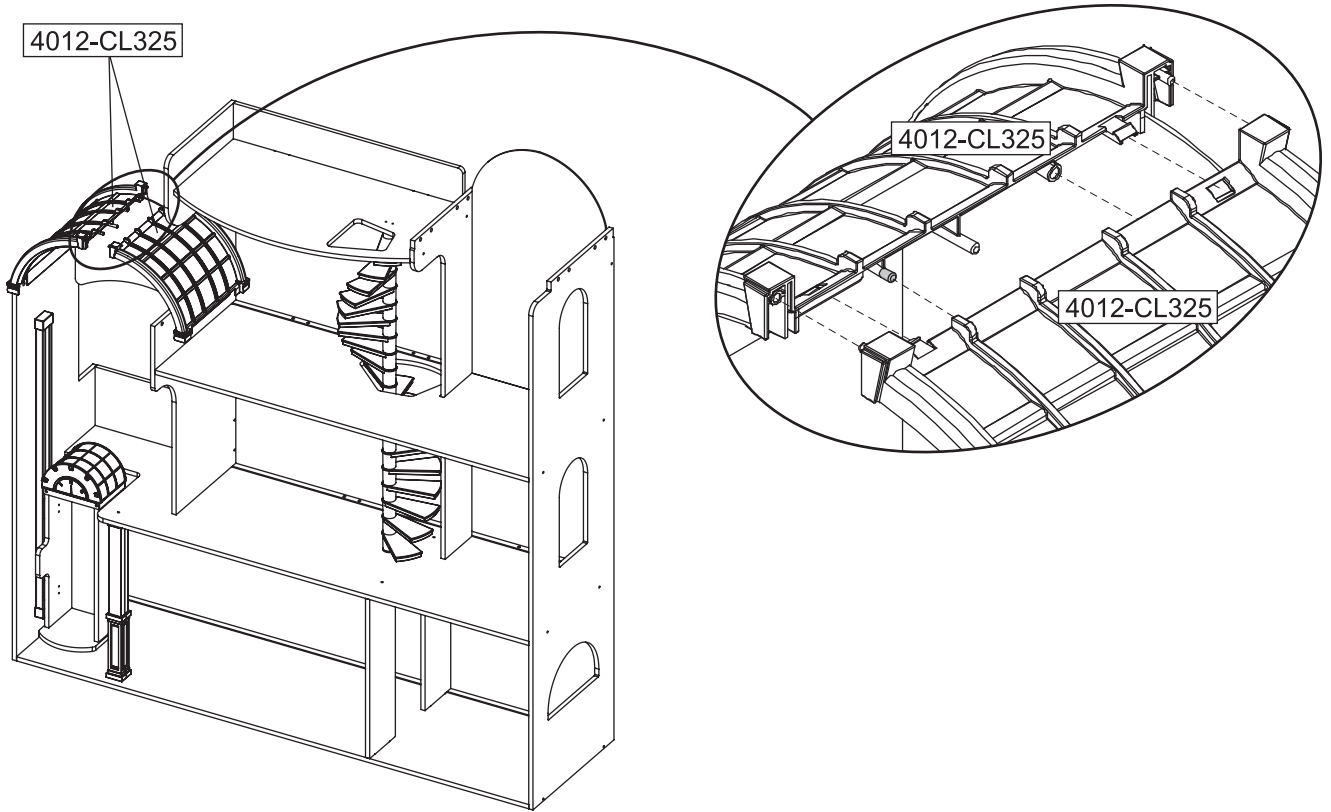


[europcustomerservice@kidkraft.com](mailto:europcustomerservice@kidkraft.com)  
 +31 20 305 8620  
 M-F from 09:00 to 17:30 (GMT+1)

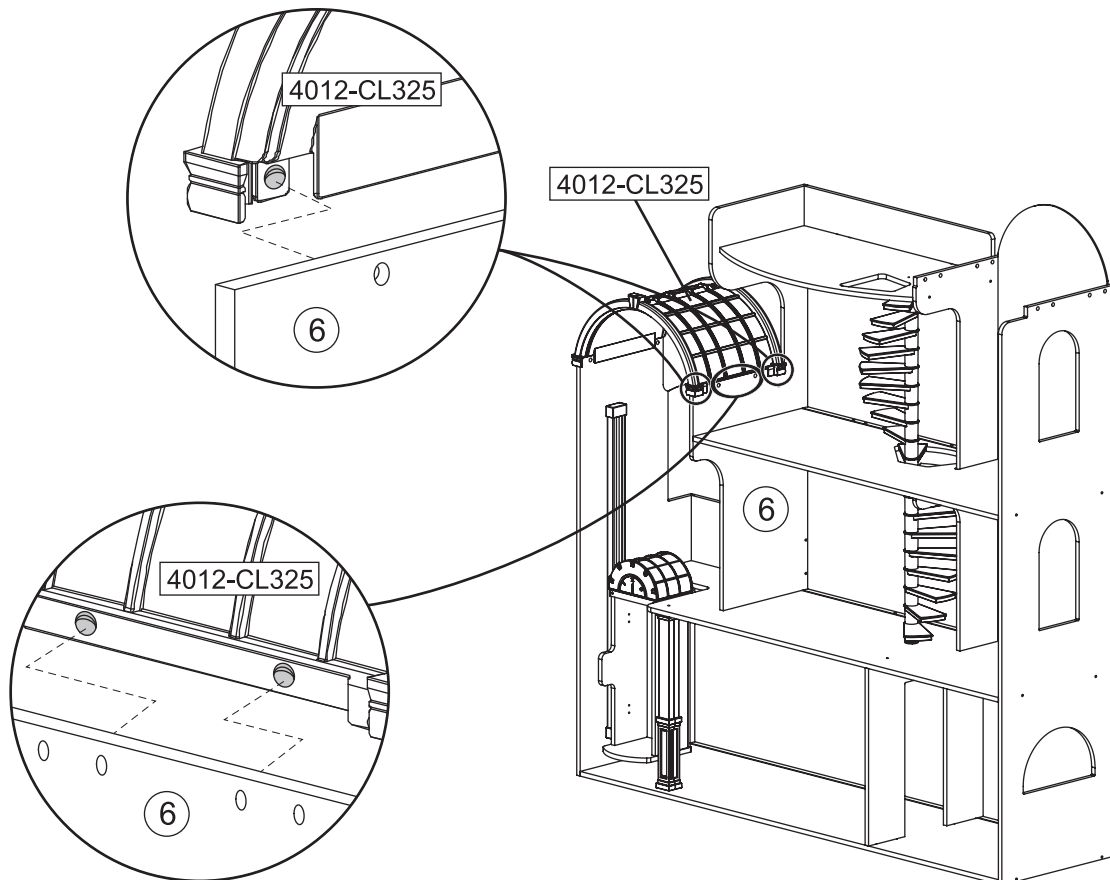
[parts.kidkraft.eu](http://parts.kidkraft.eu)



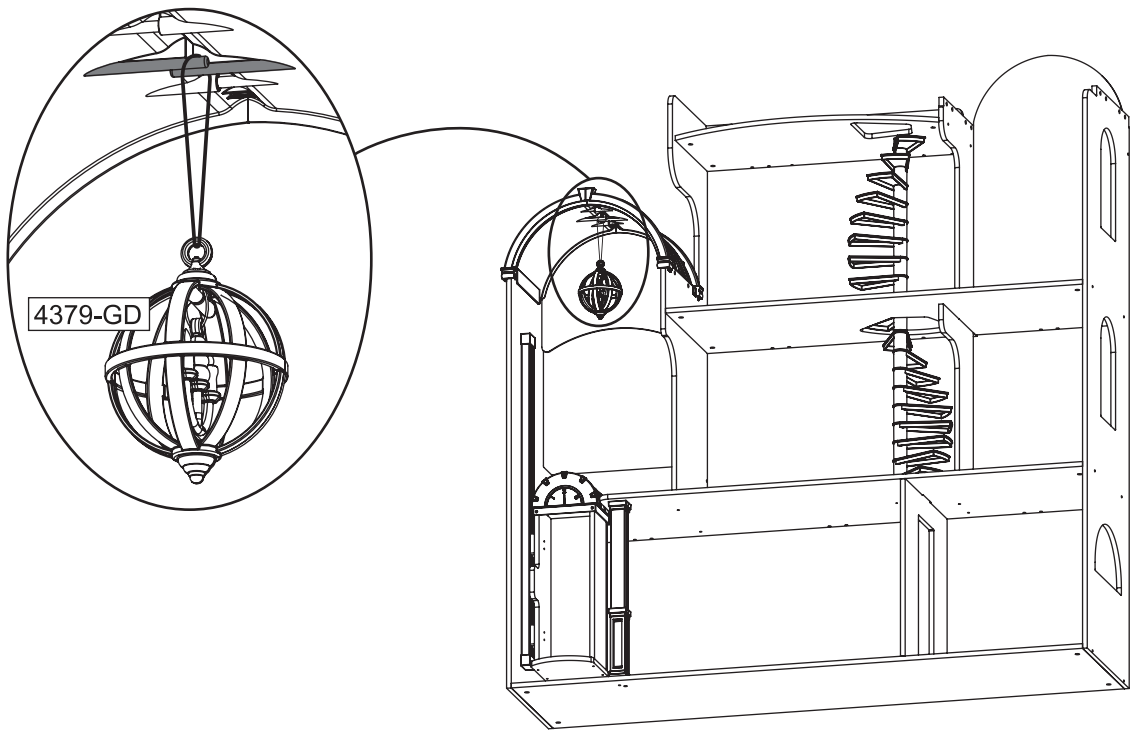
26



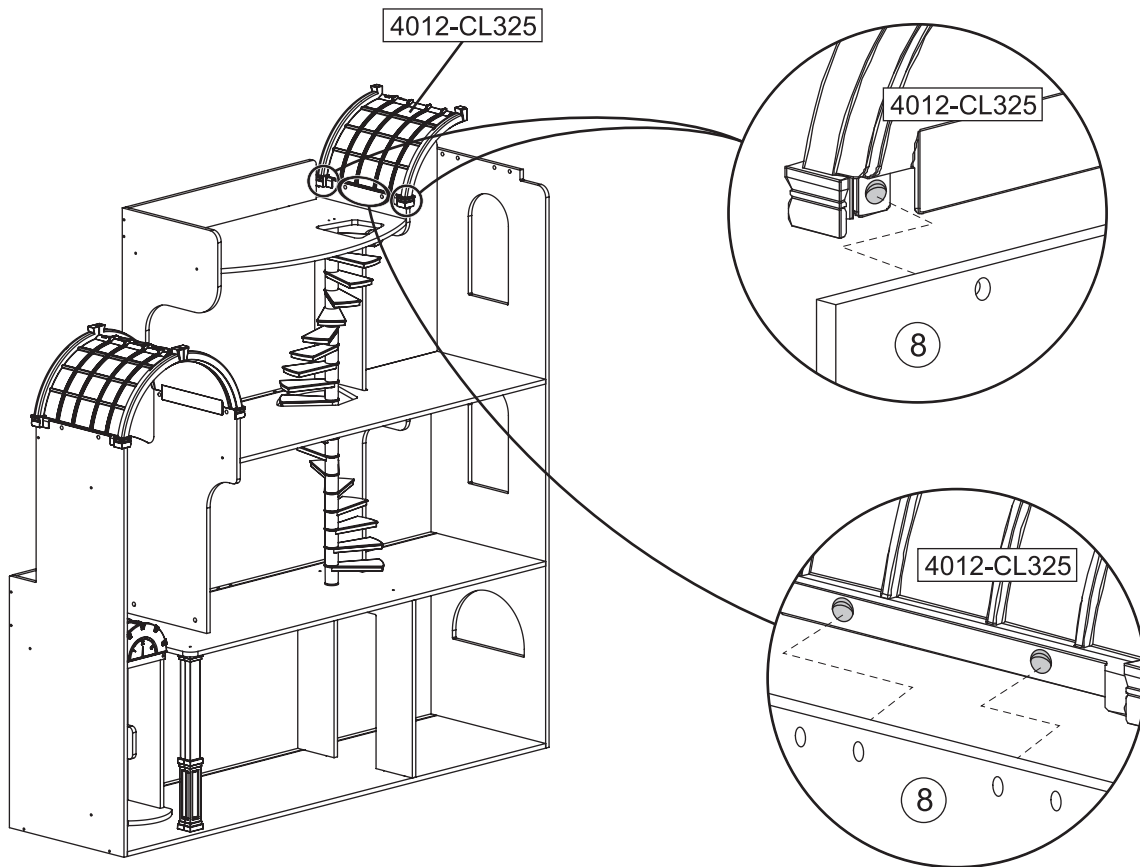
27



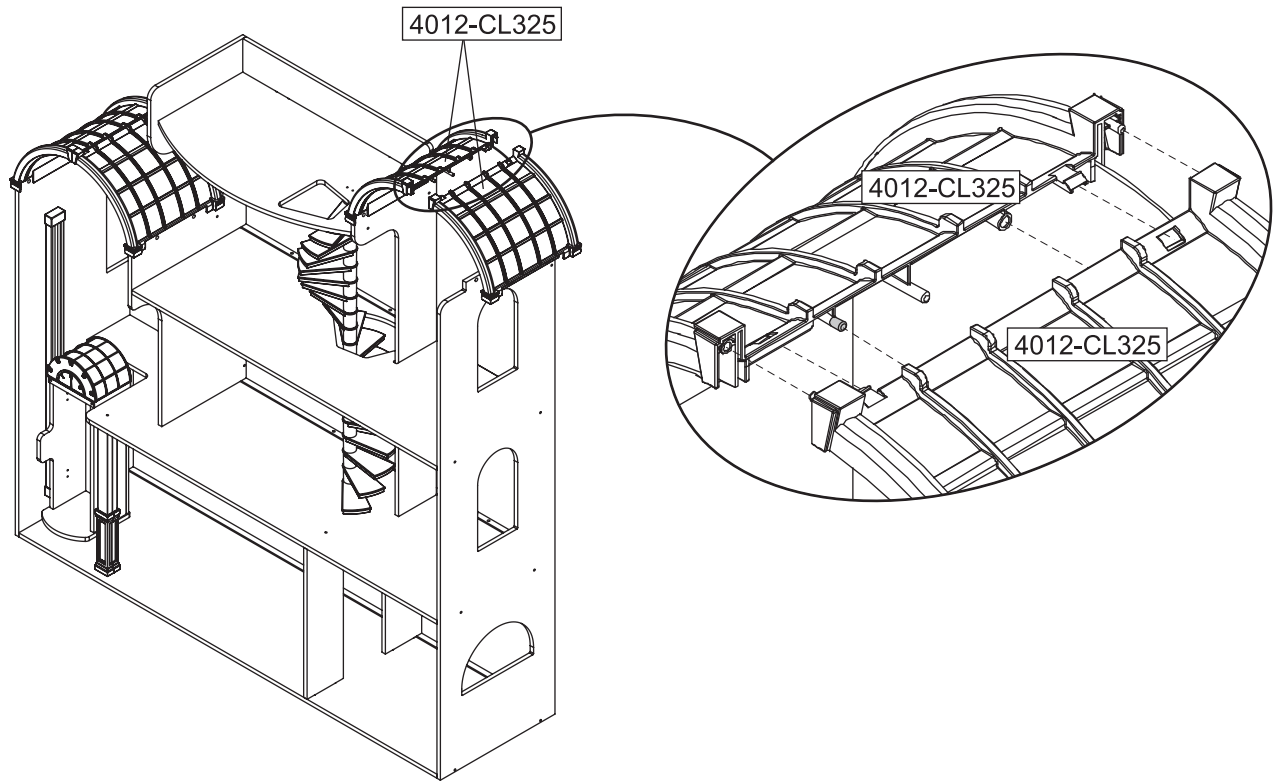
28



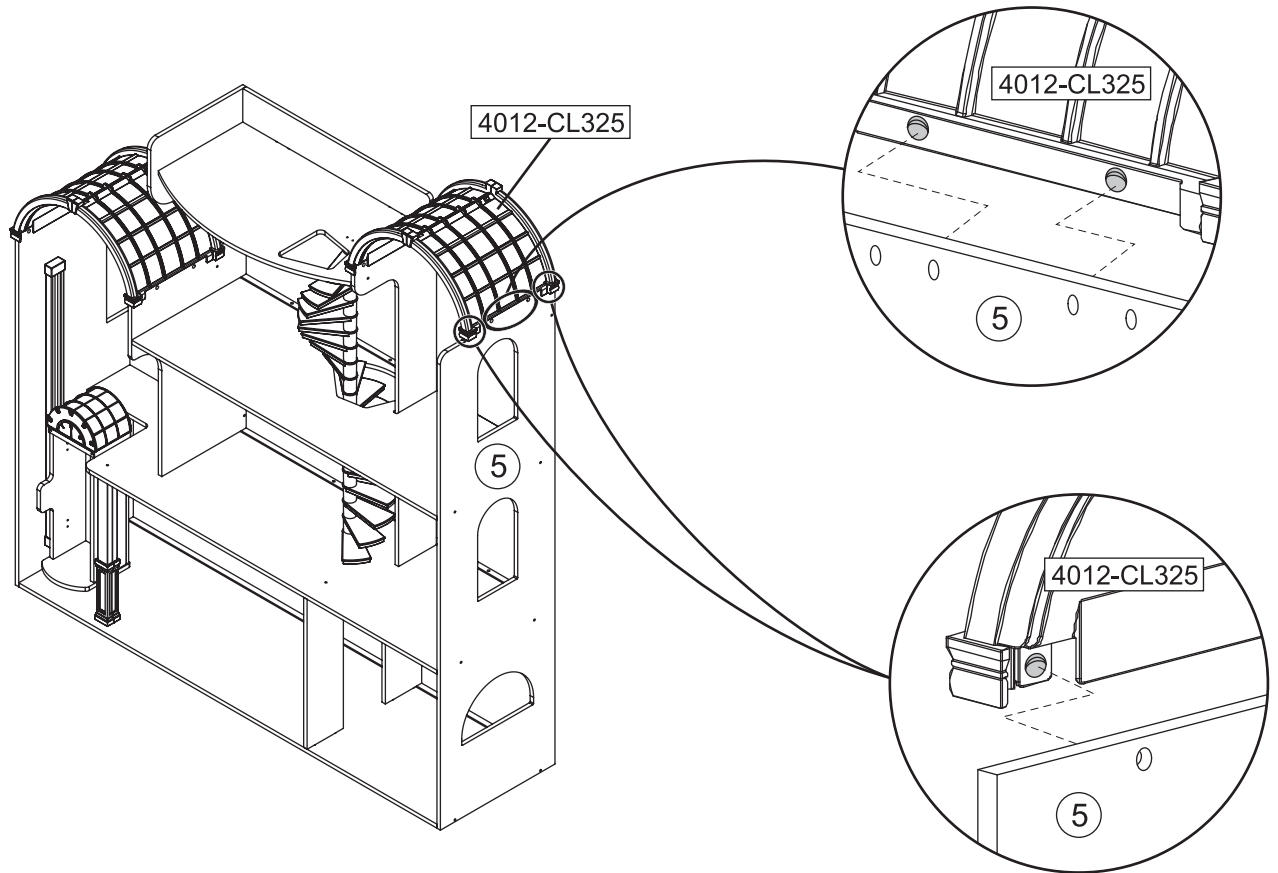
29



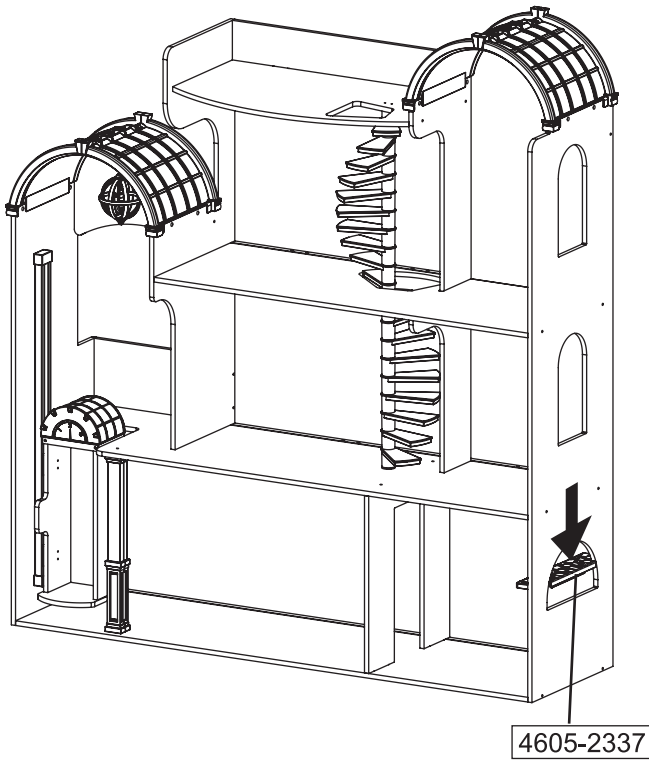
30



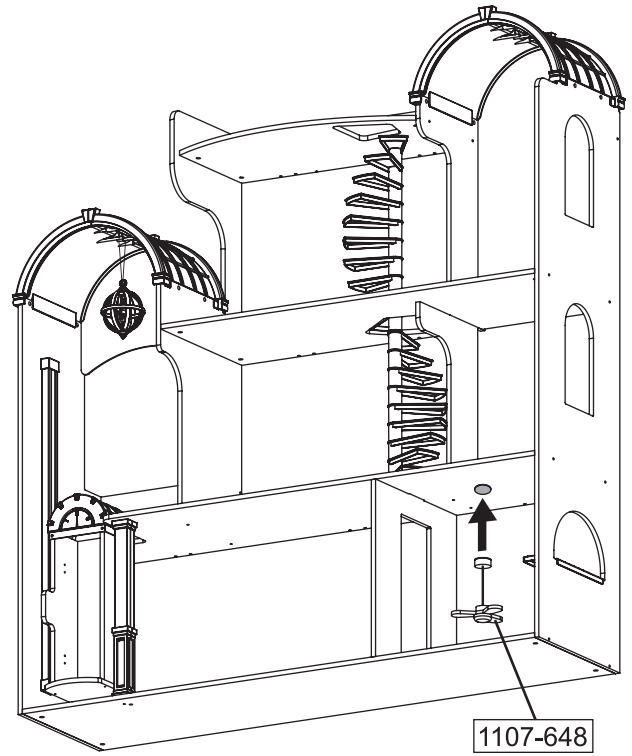
31



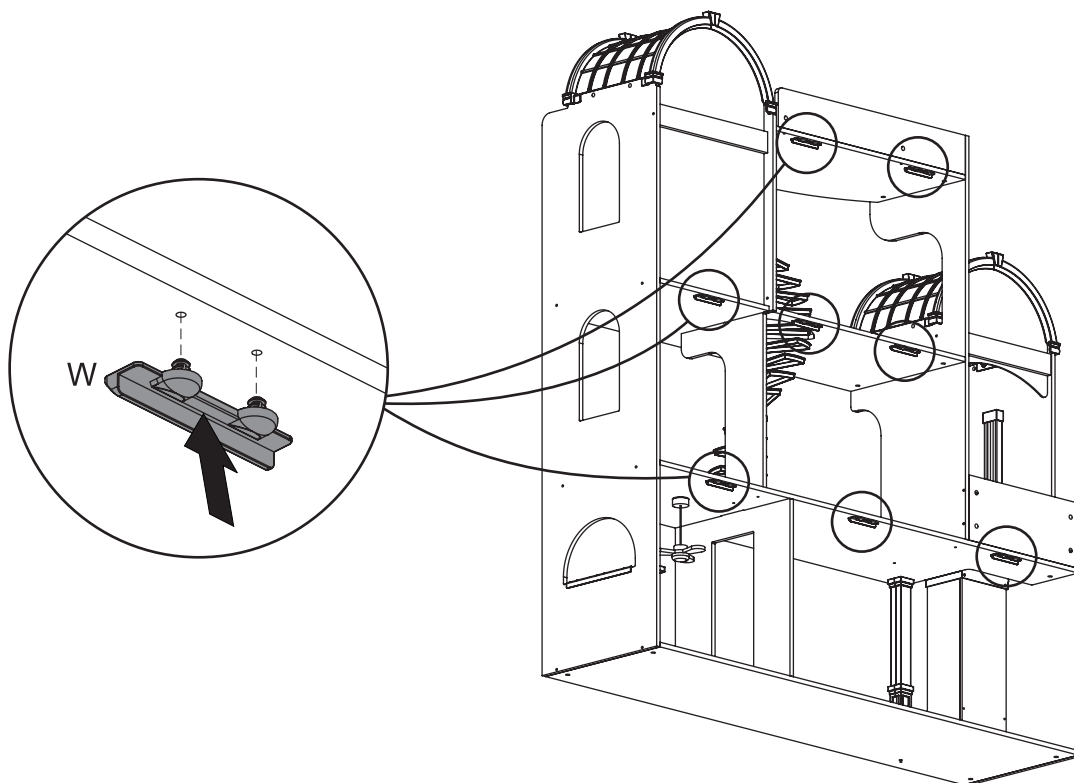
32



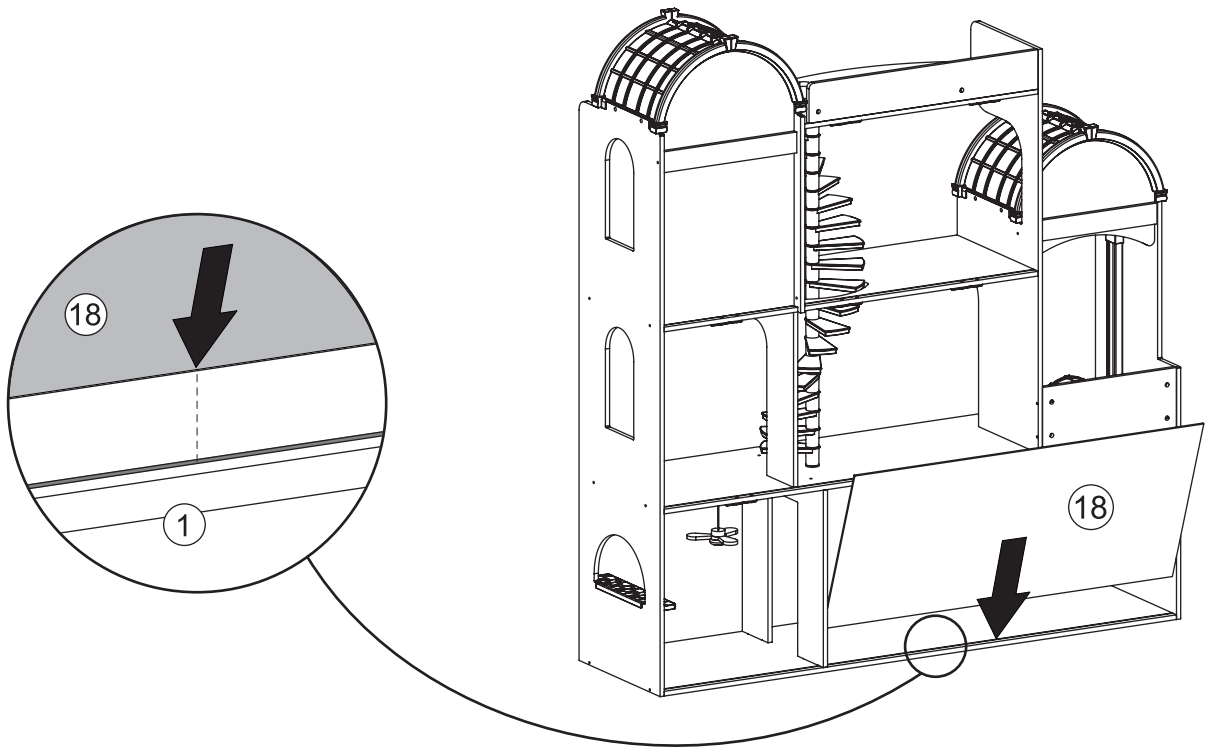
33



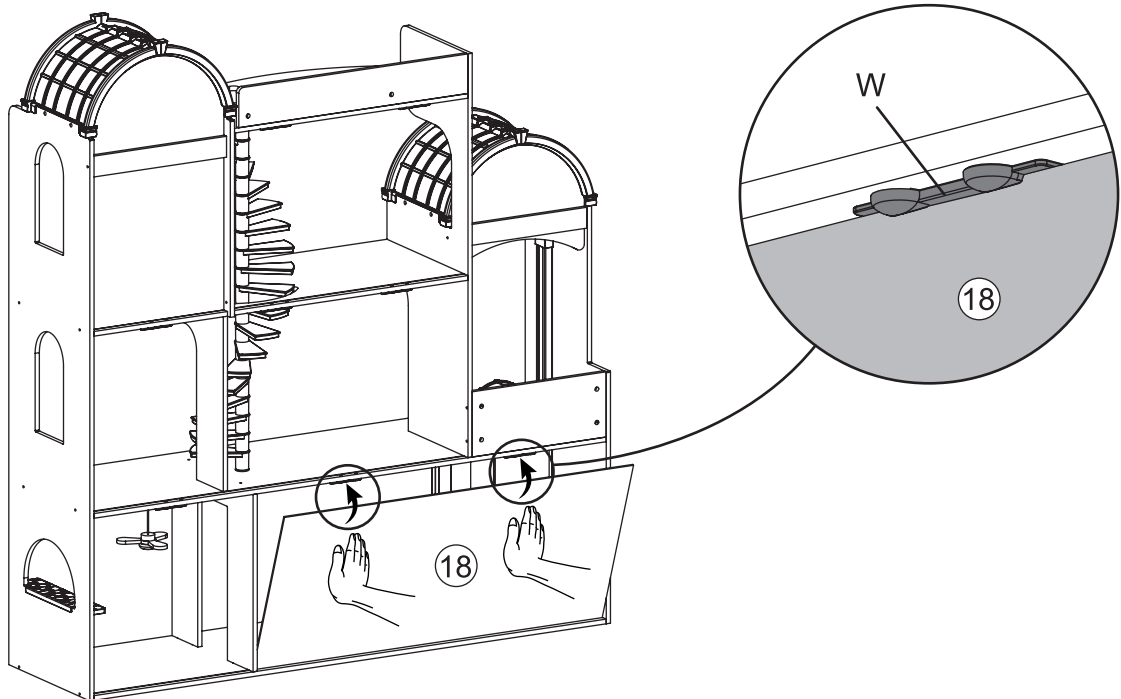
34



35

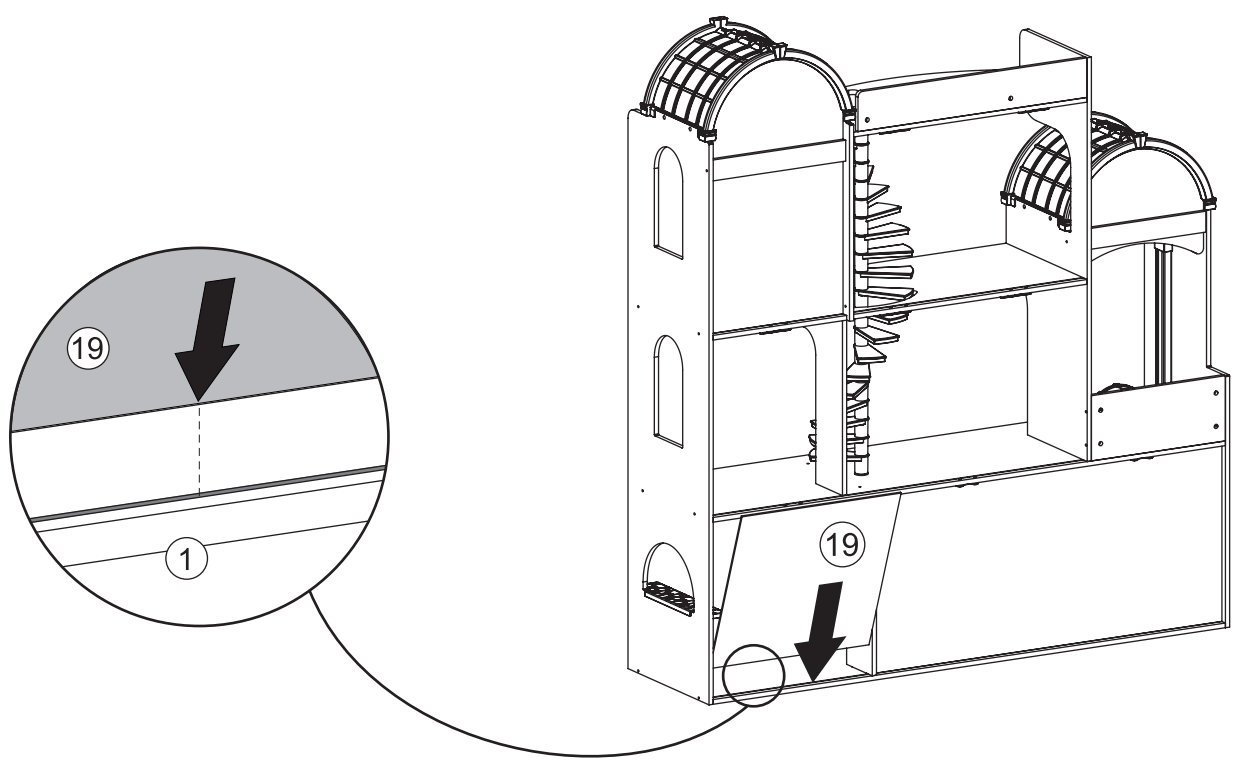


36

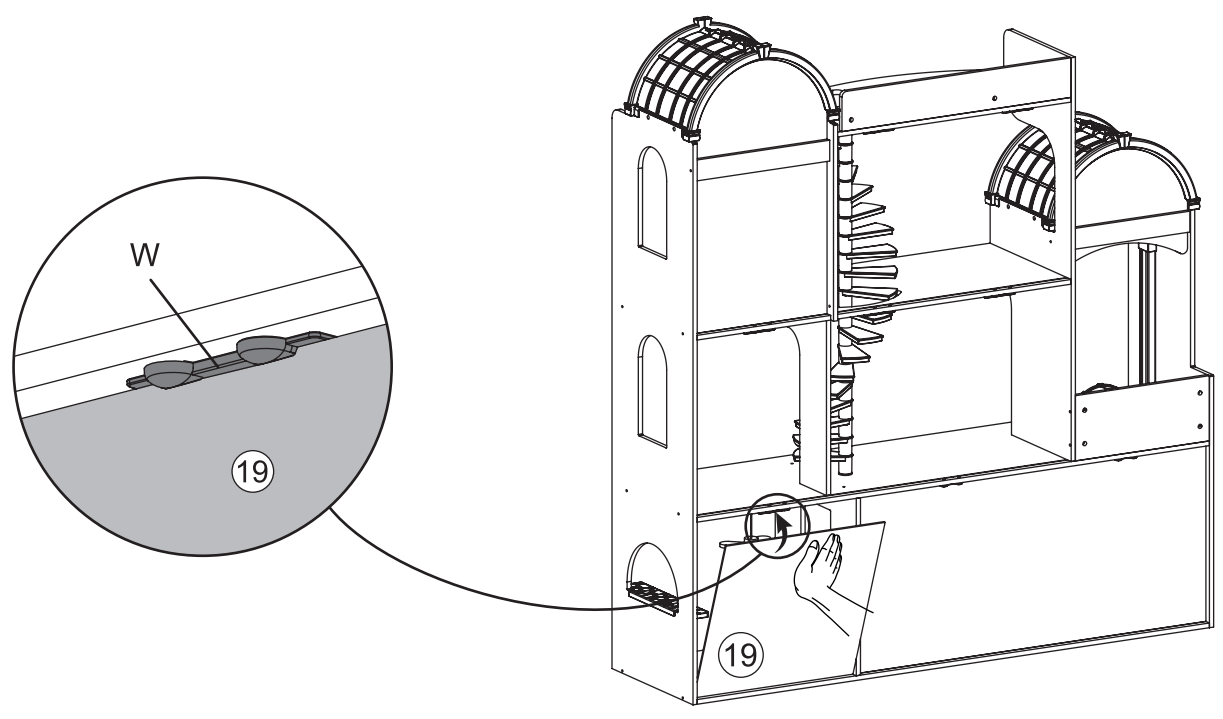




37



38

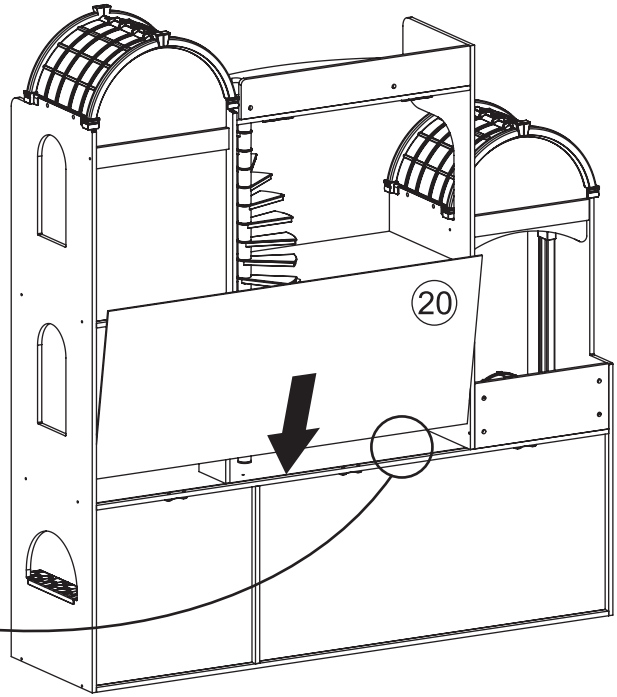
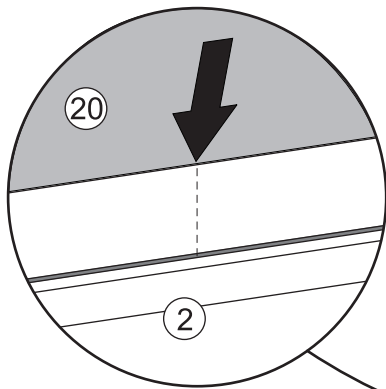


europcustomerservice@kidkraft.com  
+31 20 305 8620  
M-F from 09:00 to 17:30 (GMT+1)

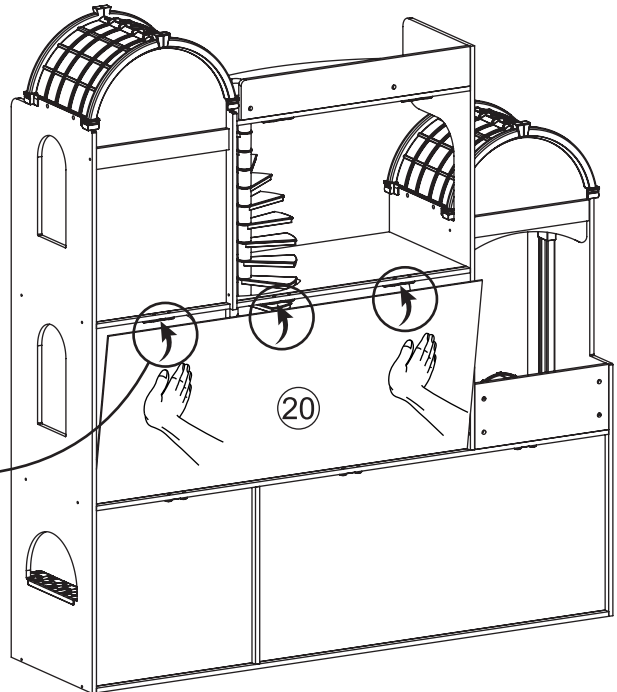
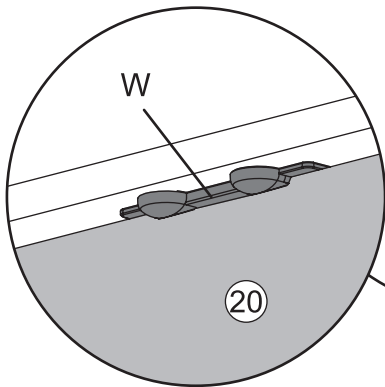
parts.kidkraft.eu



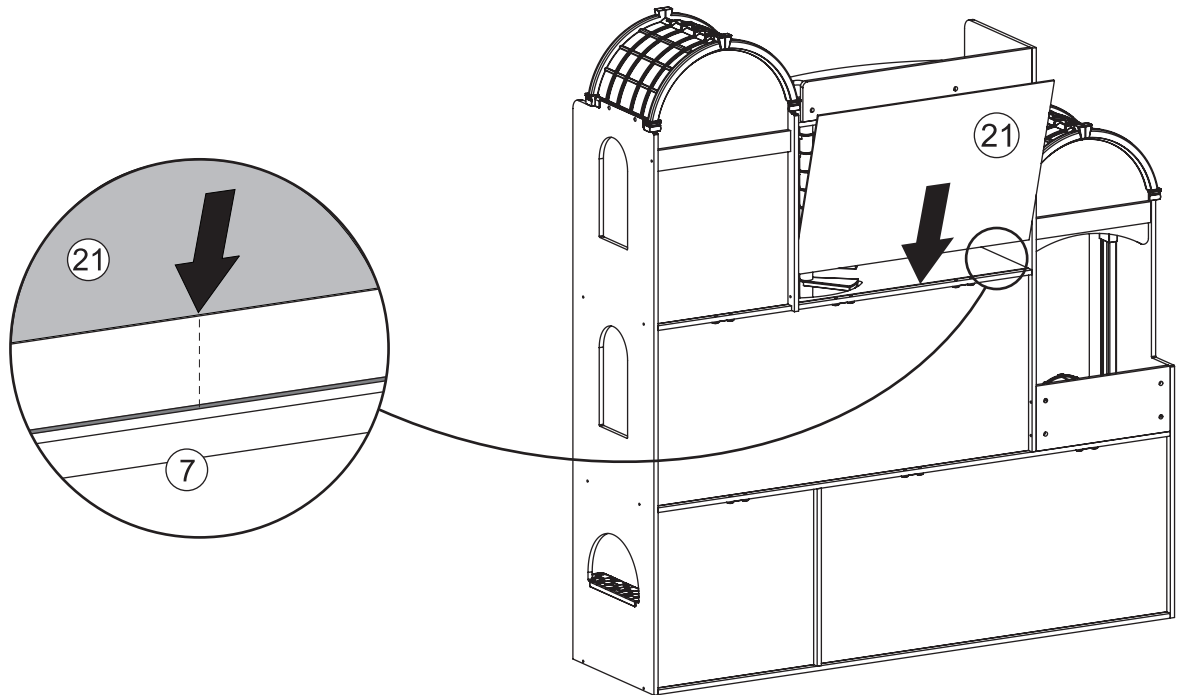
39



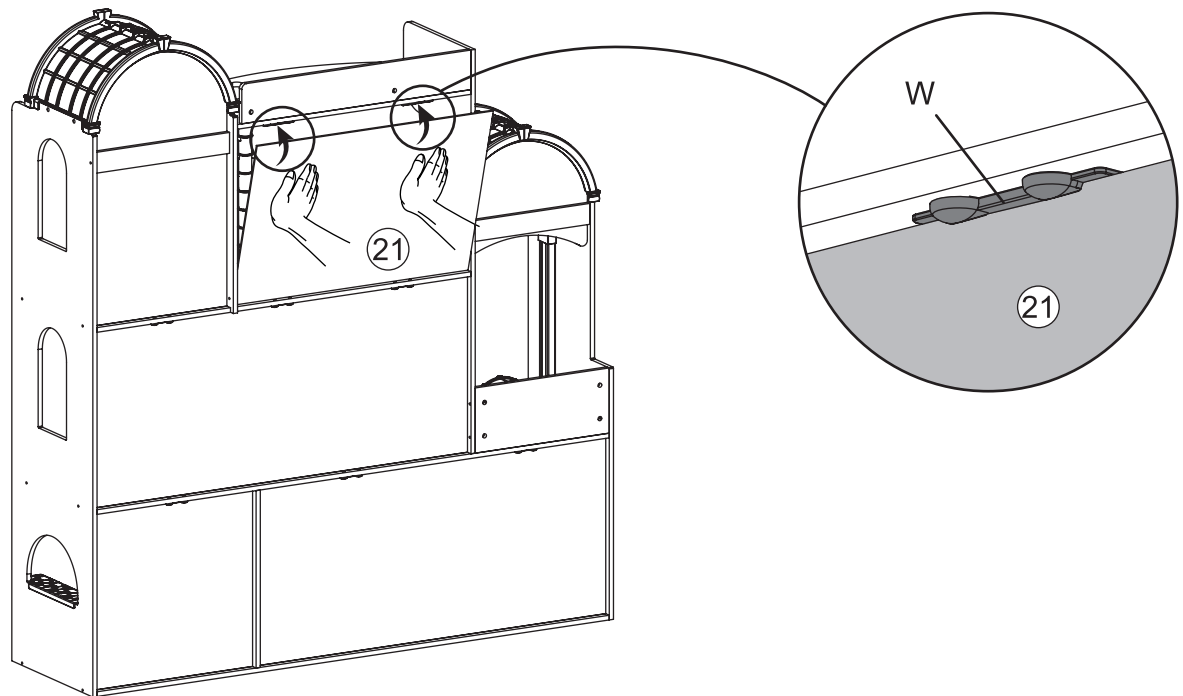
40



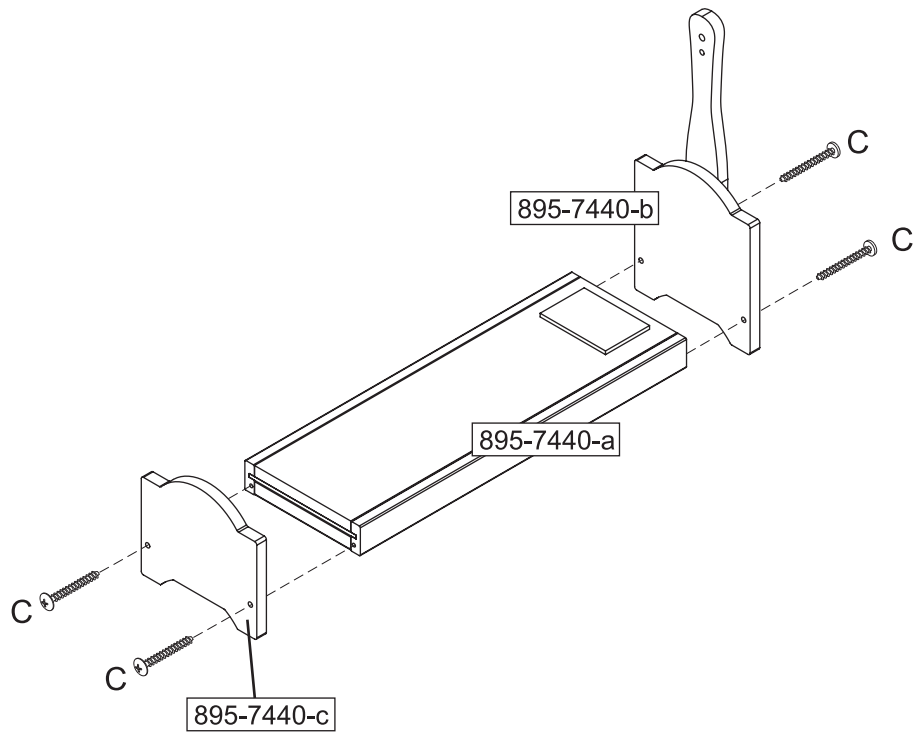
41



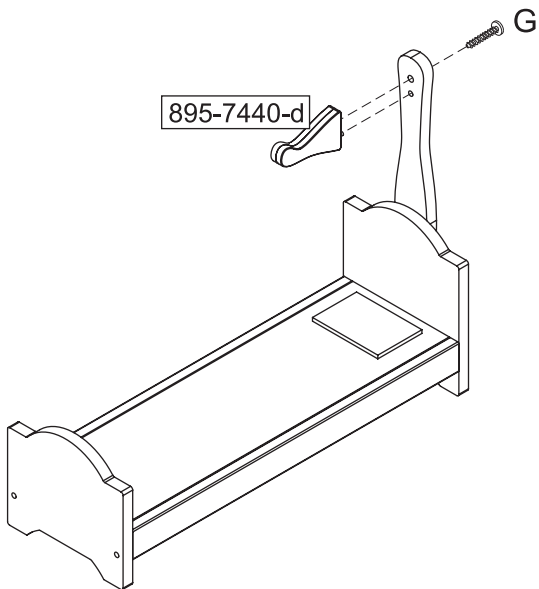
42



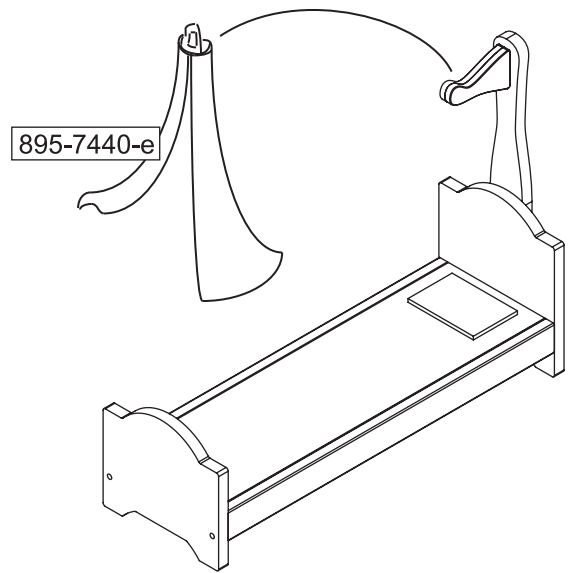
43



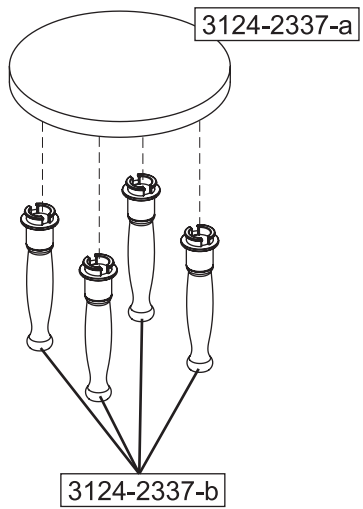
44



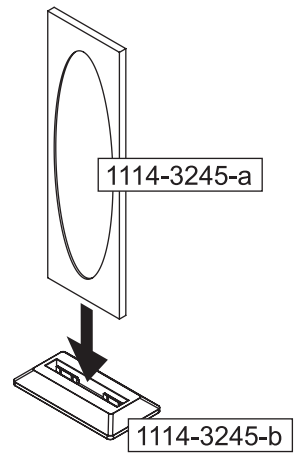
45



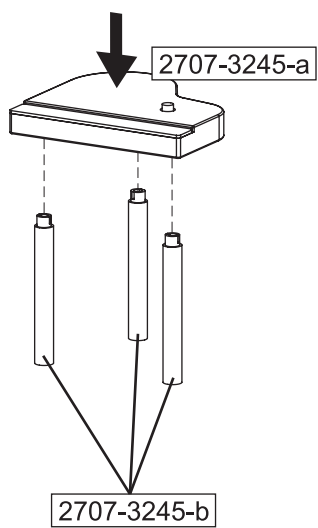
46



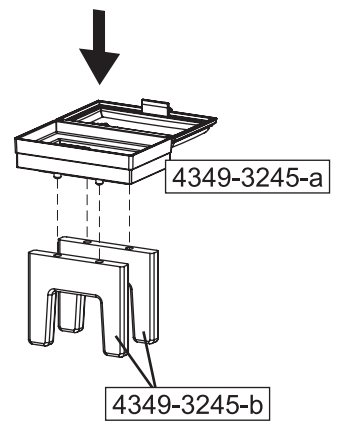
47



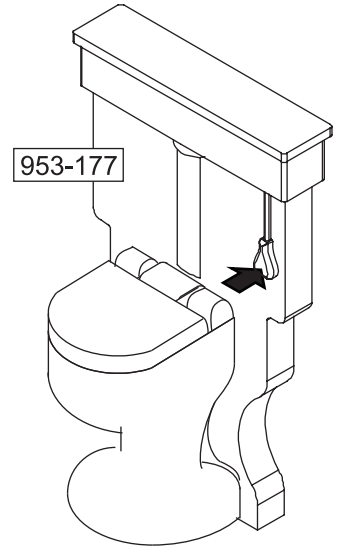
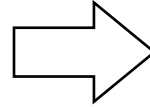
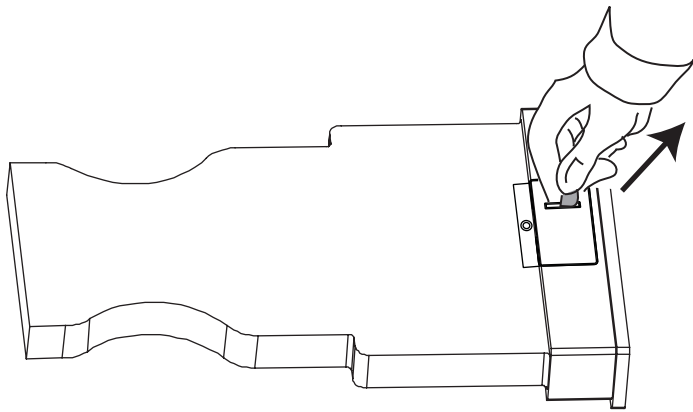
48



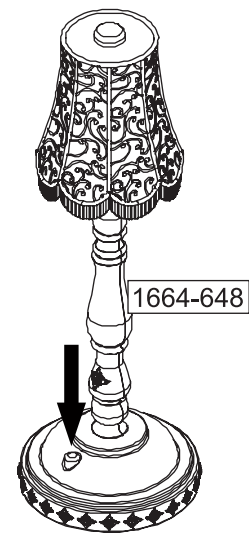
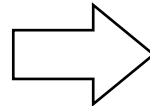
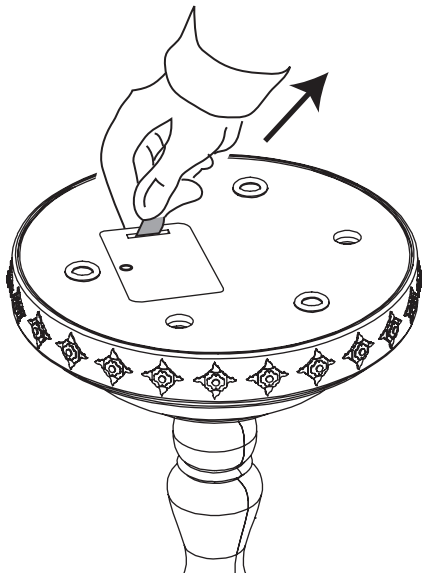
49



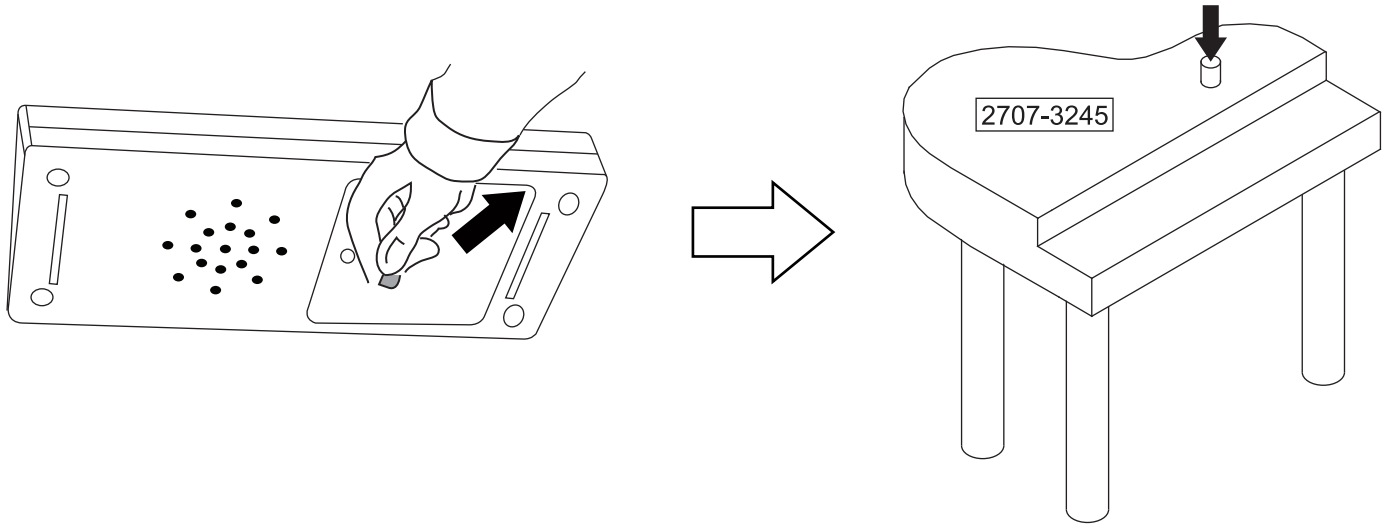
50



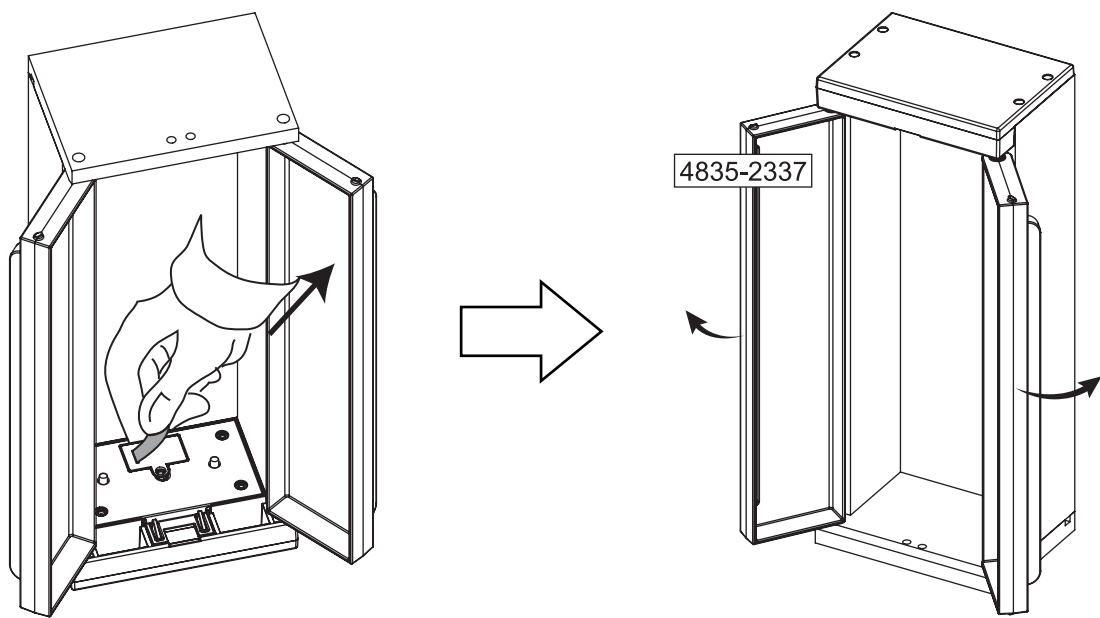
51



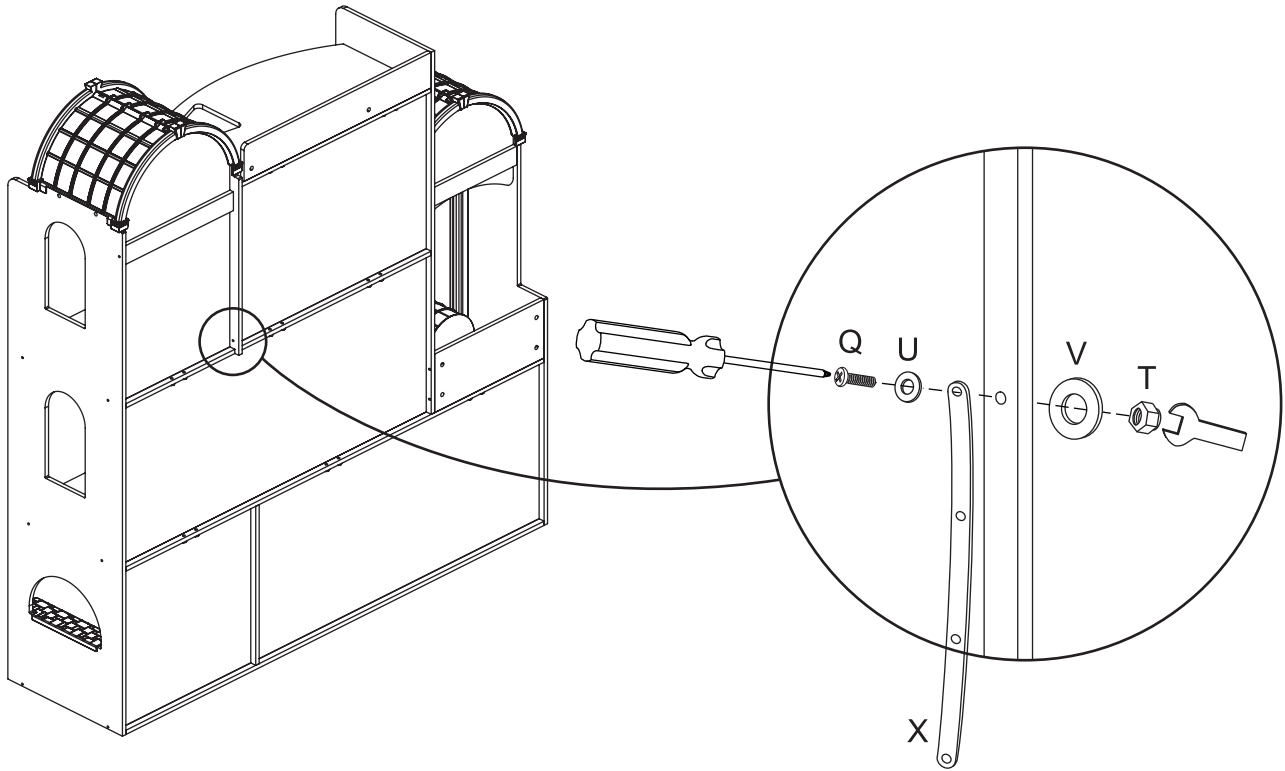
52



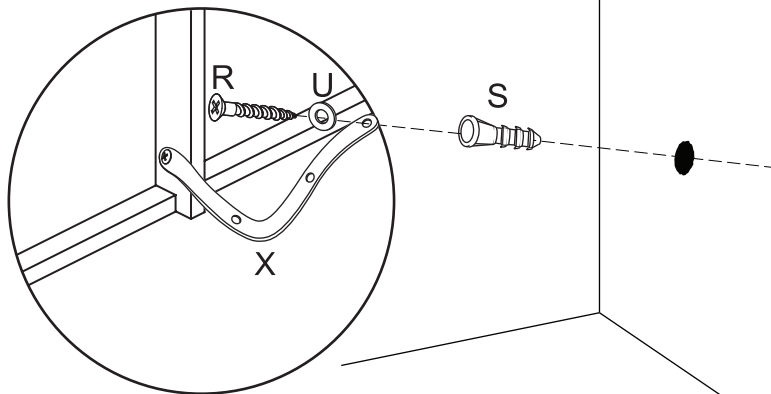
53



54



55



**⚠ WARNING:**  
Do not install on a wall where items can fall off and injure a child.

**⚠ AVERTISSEMENT:**  
Ne pas installer sur un mur duquel d'autres objets risquent de tomber et blesser un enfant. A monter par un adulte.

**⚠ ADVERTENCIA:**  
No instale en una pared donde otros artículos se puedan caer y lastimar a un niño.

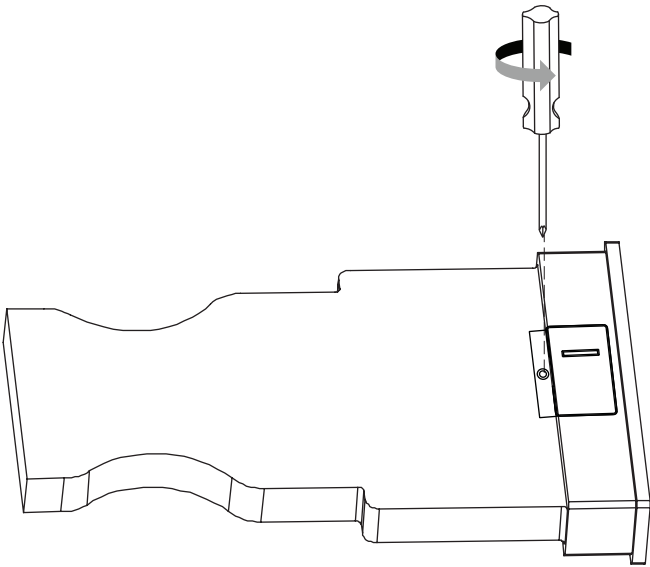
**⚠ VORSICHT:**  
Bitte nicht an einer Wand anbringen, wo Dinge herunterfallen und Kinder verletzen könnten.

**⚠ AVVERTENZA:**  
Non installare su un muro da cui gli articoli possono cadere e ferire il bambino.

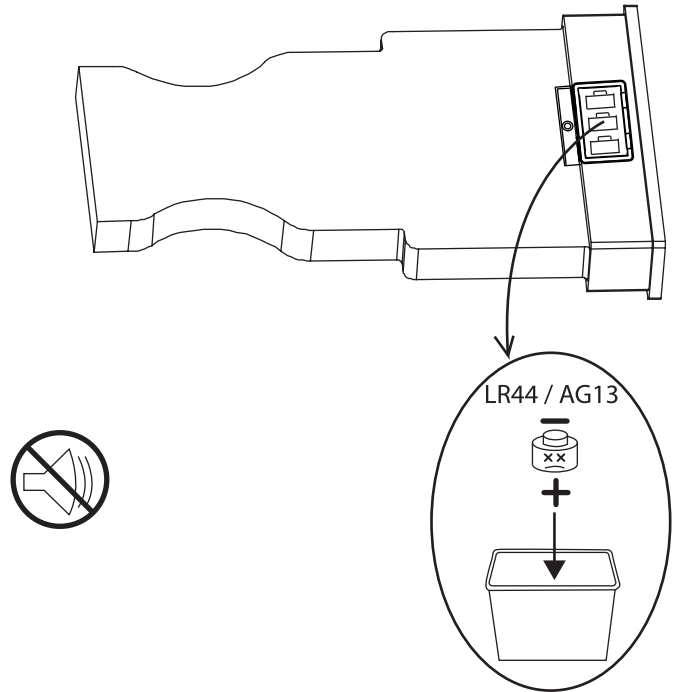


**Battery Replacement Guide**  
**Guide de remplacement de batterie**  
**Guía para cambiar las baterías**  
**Anleitung zum Ersetzen der Batterien**  
**Guida per sostituire la batteria**

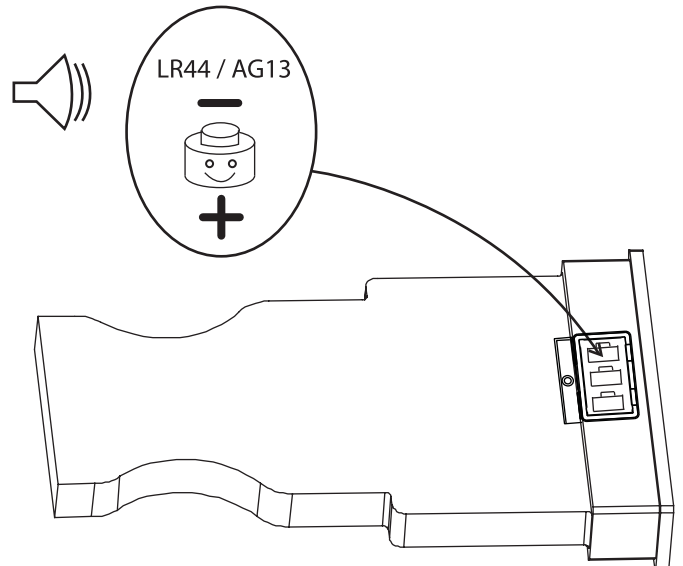
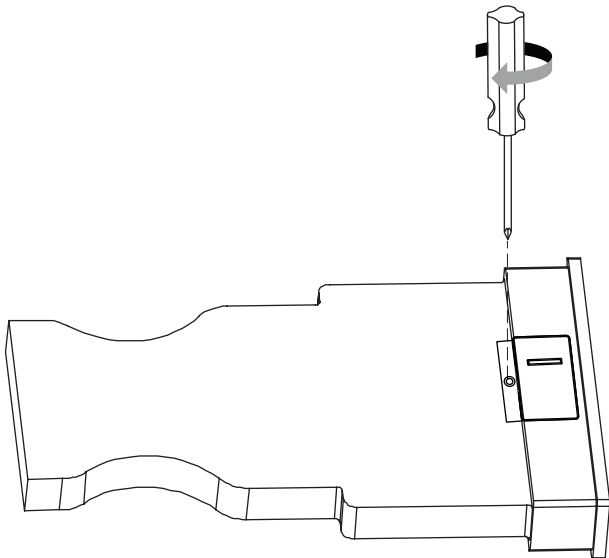
**A1**



**A2**

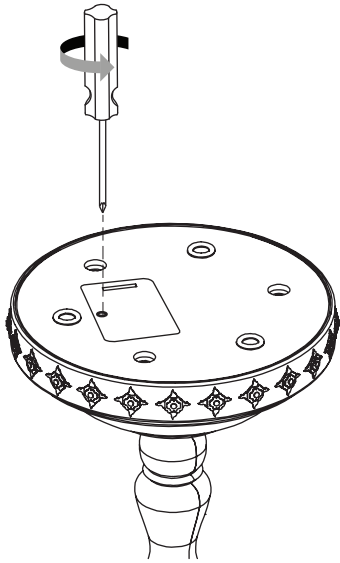


**A3**

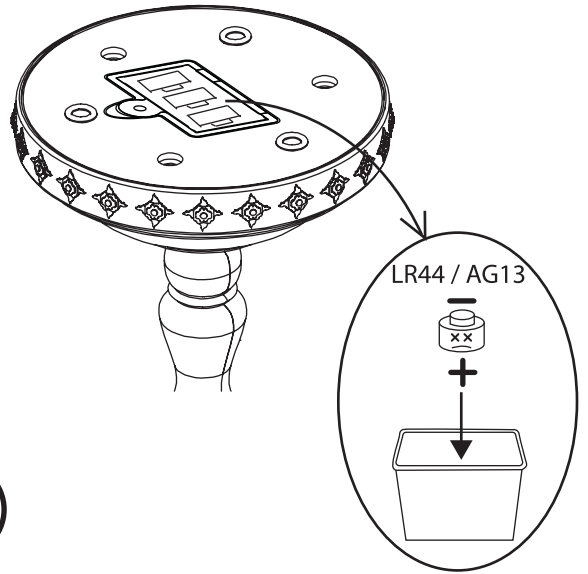


**Battery Replacement Guide**  
**Guide de remplacement de batterie**  
**Guía para cambiar las baterías**  
**Anleitung zum Ersetzen der Batterien**  
**Guida per sostituire la batteria**

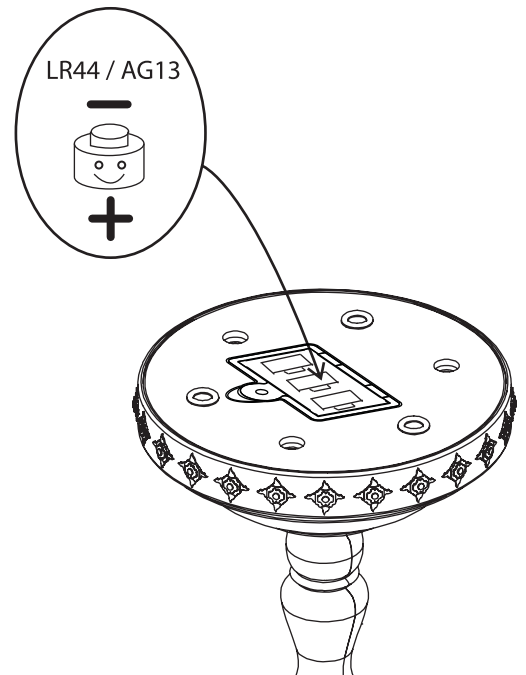
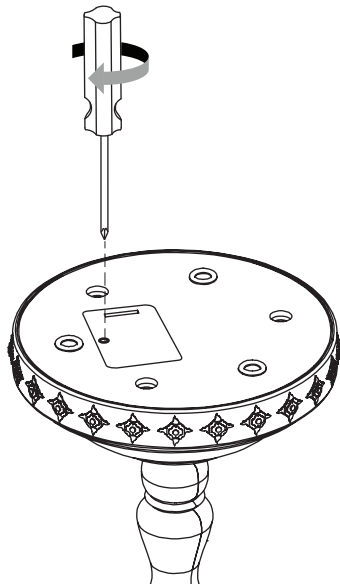
**B1**



**B2**

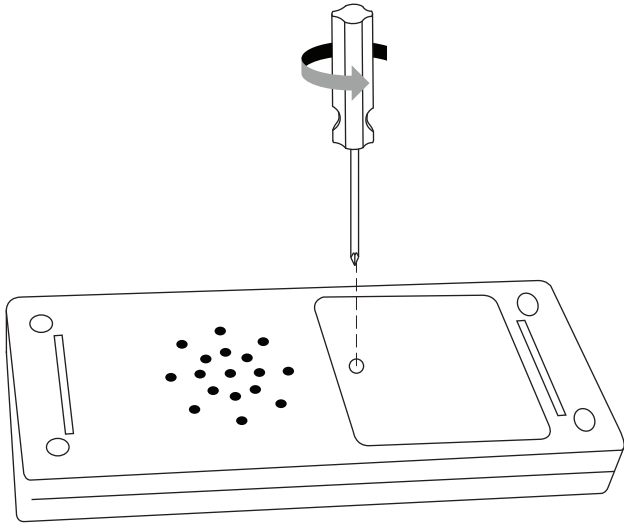


**B3**

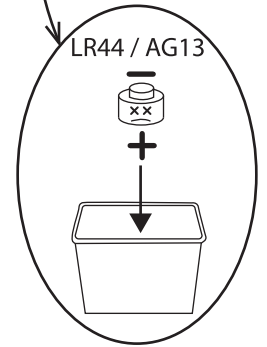
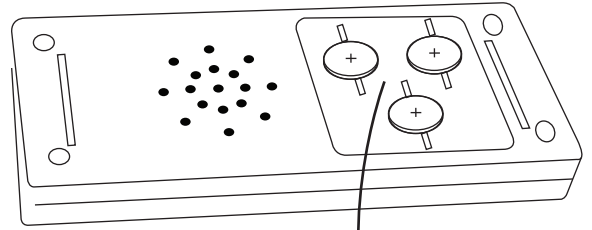


**Battery Replacement Guide**  
**Guide de remplacement de batterie**  
**Guía para cambiar las baterías**  
**Anleitung zum Ersetzen der Batterien**  
**Guida per sostituire la batteria**

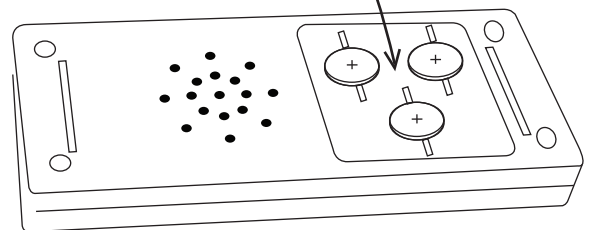
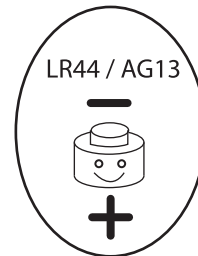
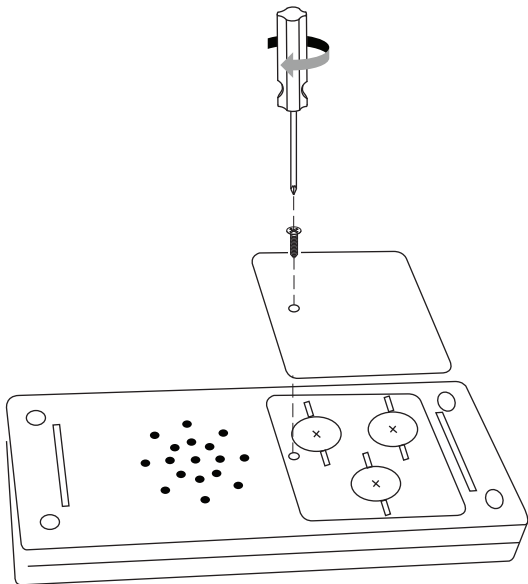
**C1**



**C2**

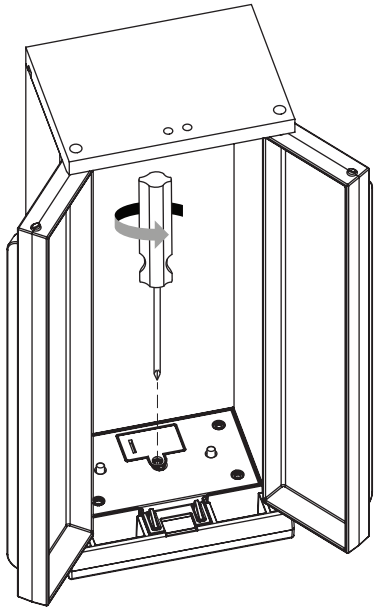


**C3**

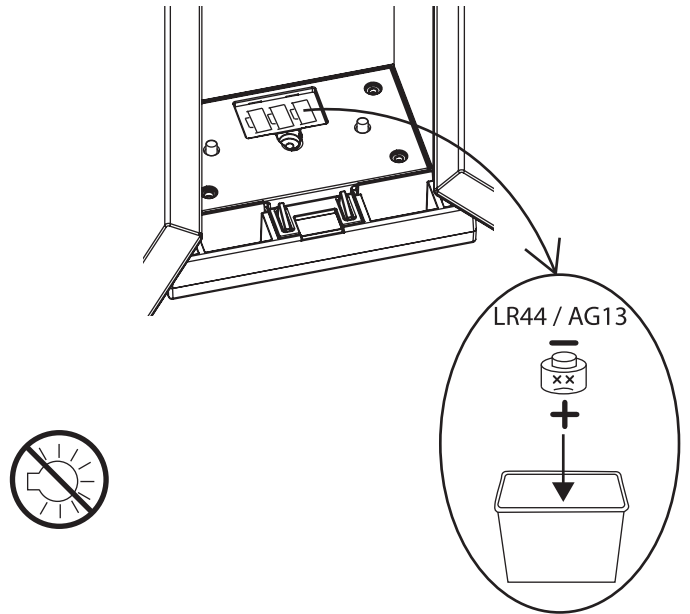


**Battery Replacement Guide**  
**Guide de remplacement de batterie**  
**Guía para cambiar las baterías**  
**Anleitung zum Ersetzen der Batterien**  
**Guida per sostituire la batteria**

**D1**



**D2**



**D3**

