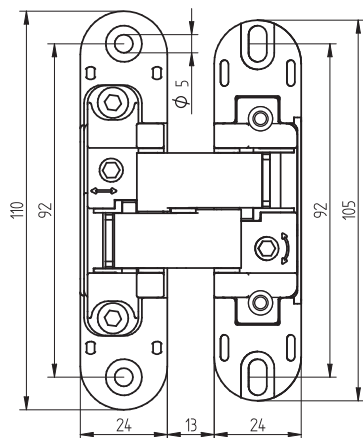
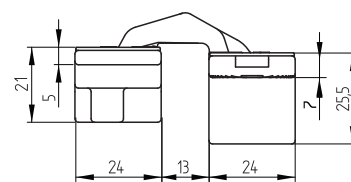
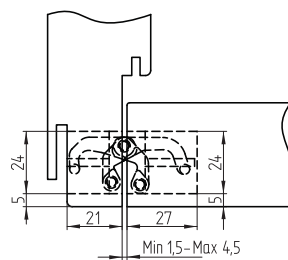




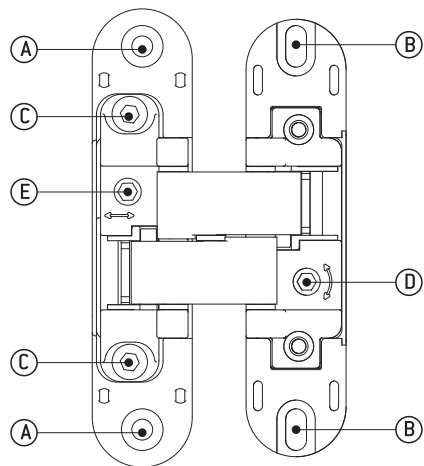
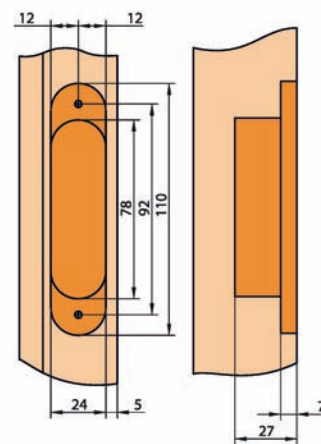
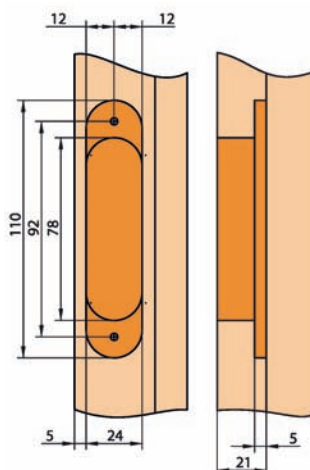
Puertas de 40 kg  
Doors of 40 kg



**MECANIZADO  
MILLING**

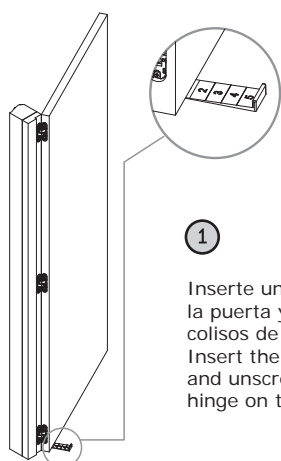
Marco  
Frame

Puerta  
Door



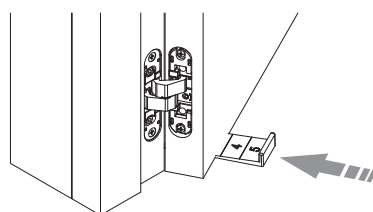
- A Taladro de fijación de la bisagra al marco.  
Fixing hole for the hinge to the door.
- B Colisos de regulación vertical y fijación de la puerta.  
Oval holes form vertical adjustment and fixing to the door.
- C Tornillo de regulación de profundidad.  
Fixing screw of depth adjustment.
- D Tornillo de bloqueo de regulación lateral.  
Self stop screw for lateral adjustment.
- E Excéntrica de regulación de profundidad.  
Eccentric system for depth adjustment.

**REGULACIÓN DE ALTURA  
HEIGHT ADJUSTMENT**



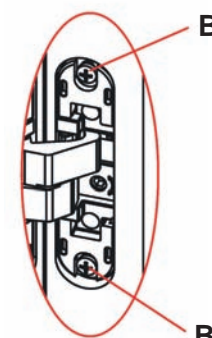
1

Inserte una cuña de regulación debajo de la puerta y afloje los tornillos B de los colisos de regulación.  
Insert the adjustment wedge under the door and unscrew one turn the fixing screws of the hinge on the door, th door rest on the wedge.

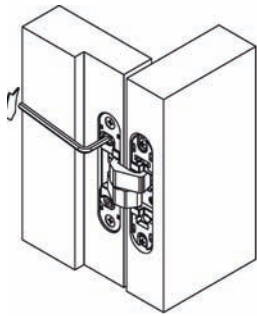


2

Empuje la cuña hasta conseguir la altura de la puerta deseada; apriete los tornillos.  
Slide the wedge under the door until achieve the desired measure from the ground; re-lock the screws.

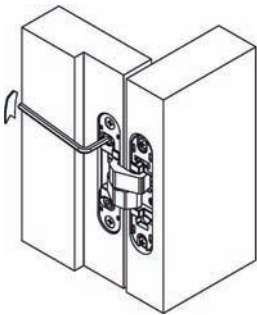


REGULACIÓN DE PROFUNDIDAD  
DEPHT ADJUSTMENT



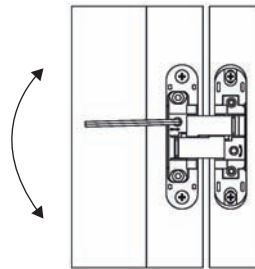
1

Aflove los tornillos C.  
Unscrew the C screws one turn.



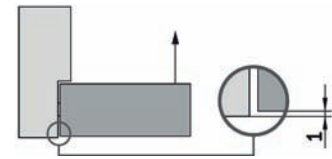
3

Apriete los tornillos C.  
Fix the two C screws.



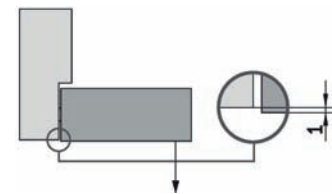
2

Actúe sobre la excéntrica E, en sentido horario la puerta se desplaza -1 mm.  
Acting on the eccentric E clockwise the door moves to -1 mm.



2

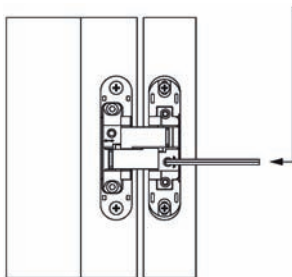
Actúe sobre la excéntrica E, en sentido antihorario la puerta se desplaza +1 mm.  
Acting on the eccentric E counterclockwise the door moves to +1 mm.



REGULACIÓN LATERAL  
SIDE ADJUSTMENT

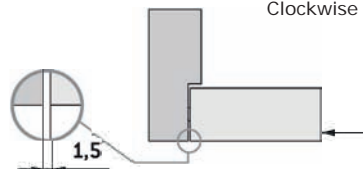
1

Actúe sobre el tornillo D.  
Act on D screw.



2

En sentido horario la puerta se traslada -1,5 mm.  
Clockwise the door moves to -1,5 mm.



2

En sentido antihorario la puerta se traslada +1,5 mm.  
Counterclockwise the door moves to +1,5 mm.

