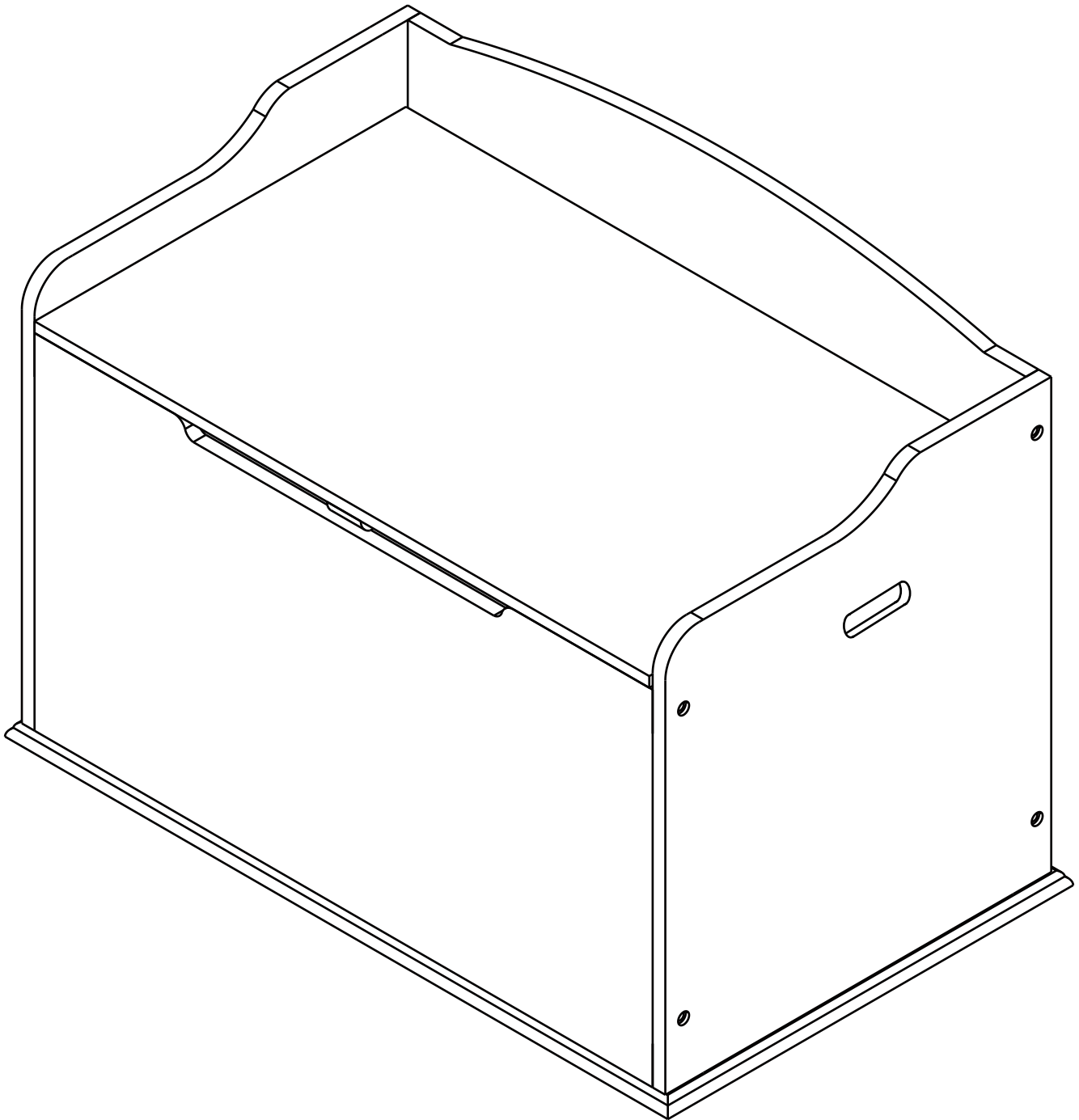


Austin Toy Box
Baúl para juguetes Austin
Coffre à jouets Austin
Spielzeugtruhe Austin
Austin speelgoedkist



© 2010 KidKraft, LP

**14951C, 14953C, 14956B,
14957C, 14958B, 14959A**



14951C, 14953C, 14956B, 14957C, 14958B, 14959A



+31 (0)20 305 8620
www.kidkraft.com

GB English

Austin Toy Box
Please retain this information for future reference.
Manufactured by / Within European Union, Imported By:
KidKraft Netherlands BV
Olympisch Stadion 9
1076DE Amsterdam
The Netherlands
For any additional or replacement parts please contact us at
info@kidkraft.com
WARNING: Adult assembly required. Product includes small parts with potentially hazardous sharp points and sharp edges in the unassembled state. Keep unassembled parts away from children.
USE AND MAINTENANCE:
-Use on level surfaces only
-Please check assembly at regular intervals, and frequently tighten hardware if necessary. If maintenance is not carried out, the product could cease to function properly.
IMPORTANT! DO NOT TIGHTEN SCREWS OR BOLTS UNTIL COMPLETELY ASSEMBLED.
WARNING:
Do not allow children to play inside with lid closed. In certain situations, sufficient air may not be available for breathing.
WARNING:
Lid support mechanism must be installed properly (step 5) or a head/neck entrapment may exist. Check to make sure the lid support is properly installed by moving the lid back and forth. When you let go of the lid, it should stop, not fall or slam shut.
WARNING:
To protect children from suffocation or serious injury, immediately discontinue use if lid supports fail to function properly. Contact customer service for a pair of new lid supports.
Warning! Lid supports contain nitrogen under pressure. Do not open, puncture or expose to heat source. Dispose of properly.

ES Español

Baúl para juguetes Austin
Guarde esta información para consultarla en otro momento.
Fabricado por / Dentro de la Unión Europea, importado por:
KidKraft Netherlands BV
Olympisch Stadion 9
1076DE Amsterdam
The Netherlands
Para obtener cualquier parte adicional o de repuesto, contáctenos en
info@kidkraft.com.
Advertencia: Este artículo tiene que ensamblarlo un adulto. Contiene piezas pequeñas, con puntas agudas y bordes filosos que podrían ser peligrosos cuando todavía están sin ensamblar. Mantenga las piezas sin ensamblar fuera del alcance de los niños.
Uso y mantenimiento:
-Utilizar sólo sobre un piso nivelado
-Revisar los componentes adecuadamente y apretar los tornillos si es necesario. El producto podría dejar de funcionar correctamente si no se le realiza un mantenimiento.
¡IMPORTANTE! NO APRIETE LOS TORNILLOS NI LAS TUERCAS HASTA QUE ESTÉ COMPLETAMENTE ENSAMBLADO.
ADVERTENCIA:
No permita que los niños jueguen adentro con la tapa cerrada. En ciertas situaciones podría no haber aire suficiente para respirar.
ADVERTENCIA:
Para evitar el riesgo de que se produzcan lesiones en la cabeza o cuello, los amortiguadores de la tapa deben instalarse correctamente (paso 5). Para verificarlo, mueva la tapa hacia arriba y hacia abajo. Cuando la suelte, no deberá caer ni cerrarse con violencia.
ADVERTENCIA:
Para proteger a los niños y evitar que se sofocan o sufran lesiones graves, deje de usar este artículo si los amortiguadores no funcionan correctamente. Comuníquese con el Servicio al cliente y solicite un par de amortiguadores nuevos.
¡Advertencia! Los amortiguadores contienen nitrógeno presurizado. No los abra, perforo ni exponga a una fuente de calor. Deshágase de ellos como corresponda.

FR Français

Coffre à jouets Austin
Veuillez conserver ces informations pour référence future
Fabriqué par / Dans l'Union européenne, importé par :
KidKraft Netherlands BV
Olympisch Stadion 9
1076DE Amsterdam
The Netherlands
Pour toute pièce supplémentaire ou pièce de rechange, veuillez communiquer avec nous à info@kidkraft.com.
Avertissement : Adulte requis pour l'assemblage. Le produit comprend des petites pièces dotées de pointes acérées et de bords coupants potentiellement dangereux avant d'être assemblées. Tenir les pièces non assemblées à l'écart des enfants.
Utilisation et entretien :
-Utiliser sur des surfaces planes uniquement
-Veuillez vérifier régulièrement l'assemblage des pièces, et de resserrer régulièrement les pièces si nécessaire. Si un entretien n'est pas effectué, le produit pourrait ne plus fonctionner correctement.
IMPORTANT ! NE SERREZ LES VIS OU LES BOULONS À FOND QU'UNE FOIS LE MONTAGE TERMINÉ.

AVERTISSEMENT :
Ne laissez pas les enfants jouer à l'intérieur avec le couvercle fermé. Il se pourrait qu'ils manquent d'air et ne puissent plus respirer.
AVERTISSEMENT :
Le bras de soutien du couvercle doit être installé correctement (étape 5), faute de quoi le couvercle poserait un risque de coincement de la tête ou du cou. Vérifiez bien que le bras du couvercle est correctement installé en ouvrant et fermant le couvercle. Quand vous le lâchez, le couvercle doit rester dans la même position, et non se fermer en tombant ou claquant.
AVERTISSEMENT :
Afin de protéger les enfants contre tout risque d'étouffement ou de blessures graves, cessez immédiatement d'utiliser ce produit si les supports de son couvercle ne fonctionnent plus correctement. Pour obtenir une nouvelle paire de supports de couvercle, veuillez contacter le service clients.
Avertissement ! Les supports du couvercle contiennent de l'azote pressurisé. Ne pas les ouvrir, les percer ou les exposer à une source de chaleur. Les éliminer de façon appropriée.

DE Deutsch

Spielzeugtruhe Austin
Bitte bewahren Sie diese Informationen gut auf, damit Sie später auf sie zurückgreifen können.
Hergestellt von / Innerhalb der EU importiert von:
KidKraft Netherlands BV
Olympisch Stadion 9
1076DE Amsterdam
The Netherlands
Bitte wenden Sie sich an info@kidkraft.com, wenn Sie Ersatz- oder zusätzliche Teile benötigen.
Warnung: Zusammenbau durch einen Erwachsenen erforderlich. Das Produkt enthält kleine Teile mit potentiell gefährlichen scharfen Spitzen und scharfe Kanten im nicht zusammengebauten Zustand. Nicht zusammengebaute Teile von Kindern fernhalten.
Benutzung und Wartung:
-Nur auf ebenen Oberflächen benutzen
-Den Zusammenbau in regelmäßigen Abständen überprüfen und ggf. Schrauben usw. nachziehen. Dies ist für die ordnungsgemäße Funktion des Produkts unabdingbar.
WICHTIG! SCHRAUBEN ERST ANZIEHEN, WENN TRUHE VOLLSTÄNDIG ZUSAMMENGEBAUT IST.
WARNUNG:
Kinder nicht in der Truhe bei geschlossenem Deckel spielen lassen. Es kann möglich sein, dass nicht genug Luft zum Atmen vorhanden ist.
WARNUNG:
Deckelstütze muss korrekt installiert werden (Schritt 5), da sonst eine Einklemmgefahr für Kopf und Hals besteht. Kontrollieren Sie die korrekte Installation der Deckelstütze, indem Sie sie vor und zurück schieben. Wenn man den Deckel lösst, muss er alleine halten und darf nicht zufallen.
WARNUNG:
Um ein Erstickungs- oder Verletzungsrisiko für Kinder zu vermeiden, hören Sie sofort auf, die Truhe zu verwenden, wenn die Deckelstütze nicht ordnungsgemäß funktioniert. Wenden Sie sich an den Kundendienst, um ein Paar neue Deckelstützen zu bestellen.
Achtung! Die Deckelstützen enthalten Stickstoff unter Druck. Nicht öffnen, nicht durchbohren oder einer Wärmequelle aussetzen. Ordnungsgemäß entsorgen.

NL Nederlands

Austin speelgoedkist
Deze informatie bewaren voor toekomstig gebruik
Geproduceerd door / Importeur voor de Europese Unie:
KidKraft Netherlands BV
Olympisch Stadion 9
1076DE Amsterdam
The Netherlands
Voor bijkomende of vervangingsonderdelen neemt u contact op met ons via info@kidkraft.com.
Waarschuwing: Montage alleen door volwassenen. Niet-gemonteerd product heeft kleine onderdelen en scherpe punten en randen die gevaarlijk kunnen zijn. Houd niet-gemonteerde onderdelen buiten het bereik van kinderen.
Gebruik en onderhoud:
-Uitsluitend op een vlakke ondergrond gebruiken.
-Regelmatig de montage controleren en Schroeven en moeren aandraaien. Bij gebruik aan onderhoud kan het product defectief worden.
BELANGRIJK! SCHROEVEN OF BOUTEN PAS VASTDRAAIEN ALS DE MONTAGE COMPLEET IS.
WAARSCHUWING:
Laat kinderen niet in de kist spelen als de deksel dicht is. In bepaalde gevallen kan er onvoldoende lucht om te ademen zijn.
WAARSCHUWING:
Het draagmechanisme voor de deksel moet juist gemonteerd zijn (stap 5) om beknelling van hoofd/nek te voorkomen. Beweeg de deksel heen en weer om te controleren of het draagmechanisme correct is gemonteerd. Bij loslaten van de deksel moet deze blokkeren en niet vallen of dichtklappen.
WAARSCHUWING:
Staat onmiddellijk het gebruik als het draagmechanisme niet goed werkt om verstikking of ernstig letsel voor kinderen te voorkomen. Neem contact op met onze klantenservice voor een nieuw draagmechanisme.
Waarschuwing! Het draagmechanisme bevat stikstof onder druk. Niet openen, doorboren of blootstellen aan een warmtebron. Op verantwoorde wijze verwijderen.

CZ Čeština

Ušchovávejte si prosím tyto informace pro budoucí potřebu
Výrobce / Dovozeč v rámci Evropské unie:
KidKraft Netherlands BV
Olympisch Stadion 9
1076DE Amsterdam
The Netherlands
V případě potřeby dalších či náhradních dílů nám zašlete e-mail na adresu: info@kidkraft.com.

Varování: Montáž musí provádět dospělé osoby. V rozloženém stavu výrobek obsahuje malé díly s ostrými hroty a hranami, které mohou být potenciálně nebezpečné. Uchovávejte nesmontované díly mimo dosah dětí.
POUŽITÍ A ÚDRŽBA:
Používejte pouze na rovném povrchu.
Montáž pravidelně kontrolujte a často podle potřeby utahujte upínací prvky. Nebudete-li provádět údržbu, výrobek může přestat správně fungovat.
DŮLEŽITÉ! NEUTAHUJTE ŠROUBY NEBO MATICE, DOKUD NENÍ HRAČKA ÚPLNĚ SMONTOVÁNA.
VAROVÁNÍ:
Nedovolte dětem, aby si hrály uvnitř truhly, když je víko zavřené. V určitých situacích je možné, že zde nebude dostatek vzduchu k dýchání.
VAROVÁNÍ:
Podpurný mechanismus víka musí být řádně nainstalován (krok 5), jinak může dojít k zachycení hlavy/krku. Zkontrolujte správné namontování podpurného mechanismu víka tím, že budete víkem pohybovat sem a tam. Víko se má po uvolnění zastavit, ne spadnout či se přibouchnout.
VAROVÁNÍ:
Ihned přestaňte produkt používat, pokud podpurný mechanismus víka řádně nefunguje. Předjedete tak udušení či vážnému úrazu dětí. Obratě se na oddělení služeb zákazníkům ohledně dvou nových podpěr.
Varování! V podpurném mechanismu víka je obsažen stlačený dusík. Neotevírejte ho, nepropichujte či nevystavujte tepelnému zdroji. Řádně zlikvidujte.

DK Dansk

Opbevar disse oplysninger til fremtidig brug
Fremstillet af / Inden for EU importeret af:
KidKraft Netherlands BV
Olympisch Stadion 9
1076DE Amsterdam
The Netherlands
For yderligere dele eller udskiftning af dele bedes du kontakte os på info@kidkraft.com.
Advarsel: Skal samles af en voksen. I usamlet tilstand indeholder produktet små dele med potentielt farlige skarpe spidser og skarpe kanter. Hold usamlede dele væk fra børn.
BRUG OG VEDLIGEHOLDELSE:
Brug kun på plane flader.
Tjek venligst monteringen med jævne mellemrum, og stram op ofte, hvis det er nødvendigt. Hvis der ikke foretages vedligeholdelse kan produktet ophøre med at fungere korrekt.
VIGTIGT! SPÅND IKKE SKRUEER OG BOLTE, FØR DEN ER HELT SAMLET.
ADVARSEL:
Børn må ikke lege inde i kassen med låget lukket. Der kan opstå en situation, hvor der ikke er luft nok til at trække vejret.
ADVARSEL:
Lågets støttemekanisme skal installeres korrekt (trin 5), ellers kan der være fare for, at hoved/nakke kan komme i klemme. Kontroller at støttemekanismen er korrekt installeret ved at bevæge låget op og ned. Når du slipper låget, skal det stoppe. Det må ikke falde ned eller smække i.
ADVARSEL:
For at beskytte børn mod kvælning eller alvorlig tilskadekomst, skal du straks ophøre med brug, hvis lågets støttemekanisme ikke fungerer ordentligt. Kontakt kundeservice for nye lågstøttemekanismer.
Advarsel! Lågstøtte indeholder nitrogen under tryk. Må ikke åbnes, punkteres eller udsættes for varmekilde. Bortskaf korrekt.

EE Eesti keeles

Palun hoidke see juhend edaspidiseks kasutamiseks alles
Tootja / Importija Euroopa Liidus:
KidKraft Netherlands BV
Olympisch Stadion 9
1076DE Amsterdam
The Netherlands
Uute või asendusosade vajadusel võtke palun meiega ühendust aadressil info@kidkraft.com.
Hoiatus: toote peab kokku panema täiskasvanu. Kokkupanemata toode sisaldab väikeste, potentsiaalselt ohtlike teravate osade ja teravservalisi osasid. Hoidke kokkupanemata osad lastest eemal.
KASUTAMINE JA HOOLDUS:
Kasutage ainult tasasel pindadel.
Palun kontrollige toote töökorras olekut korrapärase ajavahemike järel ja vajadusel kinnitage uuesti.
Toote mittehoolamisel tagajärjel ei pruugi toode korralikult töötada.
TÄHTIS! ÄRGE KINNITAGE KRUVISID EGA POLTE ENNE KUI TOODE ON TÄIELIKULT KOKKU PANDUD.
HOIATUS:
Ärge lubage lastel mängida mängukastis, kui kaas on suletud. Teatud olukordades ei pruugi olla piisavalt õhku hingamiseks.
HOIATUS:
Kaane tugimehhanism peab olema õigesti monteeritud (5. samm). Vastasel juhul võib pea/kael kinni jääda. Kontrollige, kas kaane tugi on õigesti monteeritud, selleks kontrollige kaane liikuvust. Kaas peab olema fikseeritud ning ei tohi langeda või prantsatades sulguda.
HOIATUS:
Et kaitsla lapsi lämbumisohu või tõsise vigastuse eest, lõpetage kohe mängukasti kasutamist, kui kaane tugi ei tööta õigesti. Uue osa saamiseks pöörduge klienditeeninduse poole.
Hoiatus! Kaane tugi sisaldab surve all lämmastikku. Ärge avage, punkteerige ega hoidke mängukasti kuumuse lähedal. Eemaldage nõuetekohaselt.

14951C, 14953C, 14956B, 14957C, 14958B, 14959A

FI Suomi

Säilytä nämä ohjeet myöhemmää tarvetta varten
Valmistaja / Maahantuojaja Euroopan unionin sisällä:
KidKraft Netherlands BV
Olympisch Stadion 9
1076DE Amsterdam
The Netherlands
Jos tarvitset lisä- tai varaosia, ota meihin yhteyts osoitteessa info@kidkraft.com.

▲ Varoitus: Aikuisen koottava. Kokoamattomassa tuotteessa on pieniä osia sekä teräviä kääriä ja reunoja, jotka saattavat olla vaarallisia. Pidä kokoamattomat osat poissa lasten ulottuvilta.
KÄYTTÖ JA HUOLTO:
Käytä vain tasisiilla alustoilla. Tarkista kokoonpano tasaisin väliajoin ja kiristä kiinnityksiä tarvittaessa. Jollei tuotetta huollleta, se saattaa lakata toimimasta kunnolla.

TÄRKEÄÄ! KIRISTÄ RUUVIT TAI PULTIT VASTA, KUN KOKONAAN KOOTTU.

▲ VAROITUS:
Älä anna lasten leikkiä lelulaatikon sisällä kannen ollessa kiinni. Joissain tapauksissa hengitysilmaa ei ehkä ole riittävästi.

▲ VAROITUS:
Kannen tukimekanismi täytyy asentaa oikein (vaihe 5), tai pää/kaula saattaa jäädä jumiin. Varmista, että kannen tukimekanismi on asennettu oikein liikuttamalla kannetta estekastaisin. Kun päästät irti kannesta, sen ei tulisi pudota tai paiskautua kiinni vaan pysähtyä.
▲ VAROITUS:
Enkäistäkseen lapsen tukehtumisen tai vakavan loukkaantumisen lopeta välittömästi lelulaatikon käyttö, mikäli kannen tukimekanismi ei toimi kunnolla. Ota yhteyts asiakaspalveluun saadakseen uuden tukimekanismparin.
Varoitust! Kannen tukimekanismissa on paineenalaista tyyppä.
Älä avaa sitä, pistä sitä millään tai altista sitä kuumuudelle.
Hävitä asianmukaisesti.

HU Magyar

Kérjük, őrizze meg ezt az információt jövőbeni hivatkozás céljából Gyártotta / Az Európai Unión belül, importálta:
KidKraft Netherlands BV
Olympisch Stadion 9
1076DE Amsterdam
The Netherlands
Minden további vagy pótalkatrészért kérjük lépjen kapcsolatba velünk az alábbi címen: info@kidkraft.com

▲ Figyelem! Felhőtt szerelje össze. Összeszerelés előtt a termék kis részéskéből és esetlegesen veszélyes éles, hegyes részéből áll. Az őssze nem szerelt részeket gyermekektől tartsa távol.
HASZNÁLÁT ÉS KARBANTARTÁS:
Kizátólag sík felszíneken alkalmazza. Kérjük, szabályos időközönként ellenőrizze az összeszerelést, és amennyiben szükséges, szorítsa a vasrészeken. A karbantartás elhanyagolása a termék helyes működésének megszűnését eredményezheti.
FONTOS! ADDIG NE SZORÍTSA MEG A CSAVAROKAT, AMÍG NINCS TELJESEN ÖSSZESZERELVE A DOBOZ.

▲ FIGYELEM!
Ne engedje a gyerekeknek, hogy a dobozban játszanak amikor zárva a tető. Némely helyzetben előfordulhat, hogy nincs elegendő levegő a lélegzéshez.

▲ FIGYELEM!
A tető tartó mechanizmusát helyesen kell felszerelni (5. lépés), ellenben beszorulhat a fej/nyak. Ellenőrizze, hogy a tető tartórészek helyesen lettek felszerelve, azáltal, hogy a tető oda-vissza mozgalja. Amikor elengedi a tetőt, meg kell állnia, és nem szabad lecsukódnia vagy lecsapódnia.
▲ FIGYELEM!
Ha a tető tartó mechanizmusa nem működik helyesen, azonnal hagyja abba a használatot, hogy megvédje a gyerekeket a megfulladástól vagy súlyos sérüléstől.

Figyelem! A tető tartórészek nyomás alatt lévő nitrogént tartalmaznak. Ne nyissa ki, szűrja át, és ne tegye ki hőforrásnak. Megfelelően kell ártalmatlanítani.

IT Italiano

Conservare queste informazioni per riferimento futuro Prodotto da / All'interno dell'Unione Europea, Importato da:
KidKraft Netherlands BV
Olympisch Stadion 9
1076DE Amsterdam
The Netherlands
Per qualsiasi parte aggiuntiva o di ricambio, contattarci all'indirizzo e-mail info@kidkraft.com.

▲ Avviso: Il montaggio deve essere eseguito da un adulto. Il prodotto non ancora montato include parti piccole con angoli appuntiti e bordi taglienti, potenzialmente pericolosi. Tenere le parti non montate lontane dai bambini.
USO E MANUTENZIONE:
Usare solo su superfici piane. Controllare il montaggio a intervalli regolari e avvitare saldamente le parti di raccordo meccanico frequentemente, se necessario. Se la manutenzione non viene eseguita il prodotto potrebbe cessare di funzionare correttamente.
IMPORTANTE: NON STRINGERE VITI O BULLONI FINO A MONTAGGIO COMPLETATO.

▲ AVVERTENZA:
Non consentire ai bambini di giocare all'interno con il coperchio chiuso. In alcune situazioni, potrebbe non essere disponibile aria sufficiente per respirare.
▲ AVVERTENZA:
Il meccanismo di supporto del coperchio deve essere installato correttamente (passaggio 5), oppure esiste il rischio di intrappolare la testa o il collo nel coperchio. Muovere il coperchio avanti e indietro per verificare che il supporto del coperchio sia stato installato correttamente. Quando si lascia andare il coperchio, questo dovrebbe fermarsi dove si trova, non sbattere o chiudersi cadendo.

▲ AVVERTENZA:
Per proteggere i bambini dai pericoli di soffocamento o infortunio grave, interrompere immediatamente l'uso del prodotto se il supporto del coperchio mostra di non funzionare correttamente. Contattare il servizio di assistenza clienti per ottenere un nuovo paio di supporti del coperchio.

Avvertenza. I supporti del coperchio contengono azoto sotto pressione. Non aprire, forare o esporre a fonti di calore. Eliminare in modo appropriato.

PL Polski

Prosimo zachować te informacje do wykorzystania w przyszłości Producent / Importer na teren Unii Europejskiej:
KidKraft Netherlands BV
Olympisch Stadion 9
1076DE Amsterdam
The Netherlands
Części dodatkowe lub części wymienne można zamówić kontaktując się z nami pod adresem info@kidkraft.com.

▲ Ostrzeżenie: Wymagany montaż przez osobę dorosłą. Przed zmontowaniem produkt zawiera drobne części oraz potencjalnie niebezpieczne ostre końcówki i krawędzie. Przechowywać niezmontowane części poza zasięgiem dzieci.
UZYSKIE I KONSERWACJA:
Używać tylko na równych powierzchniach. Prosimy w regularnych odstępach czasu sprawdzać, czy produkt jest właściwie zmontowany i często dokręcać elementy łączące jeśli będzie to konieczne.

Jeśli konserwacja nie będzie prowadzona, produkt może przestać właściwie działać.
WAŻNE! NIE DOKRĘCAĆ WKRĘTÓW ANI ŚRUB PRZED CAŁKOWITYM ZŁOŻENIEM SKRZYNI.
▲ OSTRZEŻENIE:
Nie pozwalaj dzieciom bawić się wewnątrz skrzyni przy zamkniętym wieku. W niektórych sytuacjach dziecko może nie mieć wystarczającej ilości powietrza do oddychania.
▲ OSTRZEŻENIE:
Mechanizm podpierający wieko musi być właściwie zainstalowany (krok 5), aby nie doszło do przyskrzynienia głowy/szyi dziecka. Sprawdź prawidłowe zainstalowanie podpory wieka, przez kilkakrotne otwarcie i zamknięcie wieka. Po zwolnieniu, wieko powinno zatrzymać się, ale nie może opaść ani zatrzasać się.

▲ OSTRZEŻENIE:
Aby chronić dzieci przed uduszeniem lub poważnymi obrażeniami, należy natychmiast zaprzestać korzystania ze skrzyni, jeśli podpora wieka nie działa prawidłowo. Skontaktuj się z działem obsługi, aby otrzymać dwie nowe podpory do wieka.
Ostrzeżenie! Podpory wieka zawierają sprężony azot. Nie należy ich otwierać, przebijać lub wystawiać na działanie źródła ogrzewania. Usunąć podpory zachowując zasady bezpieczeństwa.

RO Română

Vă rugăm să păstrați aceste informații pentru viitoare referințe Fabricat de către / Pe teritoriul Uniunii Europene, Importat de către:
KidKraft Netherlands BV
Olympisch Stadion 9
1076DE Amsterdam
The Netherlands
Pentru piese suplimentare sau de schimb, vă rugăm să ne contactați la info@kidkraft.com.

▲ Atenție: Este necesar montajul de către o persoană adultă. Produsul conține piese mici cu posibile vârfuri ascuțite și muchii ascuțite atunci când nu este montat. Nu lăsați piesele nemontate la îndemâna copiilor.
UTILIZAREA ȘI ÎNTREȚINEREA:
A se folosi numai pe suprafețe drepte. Vă rugăm să verificați montajul la intervalele de timp regulate și să strângeti șuruburile în mod frecvent dacă este nevoie. Dacă nu se efectuează operații de întreținere, produsul ar putea să nu mai funcționeze în mod corespunzător.
IMPORTANT! NU STRÂNGETI ȘURUBURILE SAU BOLTURILE PANĂ CÂND NU S-A EFECTUAT MONTAJUL ÎN TOTALITATE.

▲ ATENȚIE:
Nu lăsați copiii să se joace înăuntrul, cu capacul închis. În anumite situații, s-ar putea să nu aibă aer suficient pentru a respira.
▲ ATENȚIE:
Mecanismul pentru sprijinirea capacului trebuie montat corespunzător (treapta 5), în caz contrar, copilul și-ar putea prinde capul/gâtul. Verificați pentru a vă asigura că suportul pentru capac este instalat în mod corespunzător, mișcând capacul înainte și înapoi. Atunci când dați drumul capacului, acesta ar trebui să se oprească, nu să cadă sau să se închidă print-o izbitoră puternică.

▲ ATENȚIE:
Pentru a feri copiii de sufocare sau răniri grave, încetați imediat să folosiți capacul în cazul în care suporturile acestuia nu funcționează corespunzător. Contactați biroul de servicii cu clienții pentru două suporturi noi pentru capac.
Atenție! Suporturile pentru capac conțin nitrogen sub presiune. Nu deschideți, găuriți sau expuneți la o sursă de căldură. A se arunca în mod corespunzător.

SK Slovenčina

Prosím uschovajte si tieto informácie pre prípad potreby v budúcnosti Výrobca / V rámci Európskej únie importuje:
KidKraft Netherlands BV
Olympisch Stadion 9
1076DE Amsterdam
The Netherlands
Ak potrebujete dodatočné alebo náhradné časti, kontaktujte nás na info@kidkraft.com.

▲ Upozornenie: Na zmontovanie výrobku je potrebná dospelá osoba. Výrobok obsahuje malé časti, ktoré môžu mať nebezpečné ostré hroly a ostré hrany, keď výrobok nie je zmontovaný. Uschovajte nezložené časti mimo dosahu detí.
POUŽITIE A ÚDRŽBA:
Používať len na rovnej ploche. Prosím pravidelne skontrolujte montovanie a frekventovane podľa potreby utiahnite kovové časti. Nevýkonanie údržby môže spôsobiť, že výrobok môže prestať správne fungovať.

UPOZORNENIE! NEUŤAHUJTE SKRUTKY ALEBO ZÁVITY ÚPLNE PREDTÝM, AKO JE VÝROBKOM KOMPLETNE ZMONTOVANÝ.
▲ UPOZORNENIE:
Nedovoľte deťom, aby sa hrali vo vnútri, keď je zavreté veko. V niektorých situáciách sa môže stať, že nebude dostatok vzduchu na dýchanie.

▲ UPOZORNENIE:
Podporný mechanizmus pre veko musí byť správne nainštalovaný (krok 5), aby sa predišlo zachyteniu hlavy alebo krku. Skontrolujte, či je podporný mechanizmus pre veko správne nainštalovaný jeho posúvaním dozadu a dopredu. Keď pusťte veko, malo by sa zastaviť a nie spadnúť či zaklopiť.

▲ UPOZORNENIE:
Na ochranu detí pred zadusením, alebo vážnym zranením, okamžite prestaňte používať, ak podporné mechanizmy pre veko prestanú správne fungovať. Na získanie nových podporných mechanizmov sa obráťte na službu zákazníkom. Upozornenie! Podporné mechanizmy pre veko obsahujú dusík pod tlakom. Neotvárajte, neprepichujte, ani nevystavujte zdroju tepla. Zlikvidujte náležitým spôsobom.

SE Svenska

Spara denna information för framtida referens Tillverkad av / Importerad inom den Europeiska unionen av:
KidKraft Netherlands BV
Olympisch Stadion 9
1076DE Amsterdam
The Netherlands
För ytterligare detaljer eller reservdelar, kontakta oss på info@kidkraft.com.

▲ Varning! Måste monteras av vuxen. Produkten inkluderar små delar med möjligen vassa spetsar och skarpa kanter i monterat skick. Håll omonterade delar borta från barn.
ANVÄNDNING OCH UNDERHÅLL:
Använd endast på plana ytor. Kontrollera monteringen regelbundet och spänn skruvar och muttrar ofta om nödvändigt. Om underhåll inte utförs kan produkten upphöra att fungera korrekt.
VIKTIGT! DRÅ INTE ÅT SKRUVAR OCH BULTAR FÖRRÄN ENHETEN ÄR HELT MONTERAD.

▲ VARNING!
Låt inte barn leka inne i lådan med locket stängt. I vissa situationer kan det inte finnas tillräckligt med luft för andning.
▲ VARNING!
Lockets stödmekanisk måste installeras på rätt sätt (steg 5) eftersom huvudet/halsen annars kan fastna. Kontrollera att locket stöd har installerats på rätt sätt genom att föra locket fram och tillbaka. När du släpper locket bör det förbli på plats och inte falla eller smälla fast.
▲ VARNING!
För att skydda barn mot kvävning eller allvarlig personskada ska du omedelbart sluta använda lådan om lockets stöd inte längre fungerar på avsett sätt. Kontakta vår kundtjänst för ett par nya lockstöd.

Varning! Lockets stöd innehåller trycksatt kvävgas. Du får inte öppna, punktera eller exponera den för en värmeälla. Kassera på lämpligt sätt.

GR Ελληνικά

Παρακαλούμε κρατήστε τις πληροφορίες για μελλοντική χρήση Παρασκευάζεται από / Εντός της Ευρωπαϊκής Ένωσης, Εισάγεται Από:
KidKraft Netherlands BV
Olympisch Stadion 9
1076DE Amsterdam
The Netherlands
Για επιπλέον κομμάτια ή για αντικατάσταση κομματιών παρακαλούμε επικοινωνήστε μαζί μας στο info@kidkraft.com.

▲ Προειδοποίηση: Απαιτείται συναρμολόγηση από ενήλικα. Το προϊόν περιλαμβάνει μικρά κομμάτια που ενδοχόμεως έχουν επικίνδυνες κοφτερές άκρες και γωνίες πριν τη συναρμολόγηση. Φυλάξτε τα ασυναρμολογητά κομμάτια μακριά από παιδιά.
ΧΡΗΣΗ ΚΑΙ ΣΥΝΤΗΡΗΣΗ:
Χρησιμοποιήστε μόνο σε επίπεδες επιφάνειες Παρακαλούμε ελέγχετε τη συναρμολόγηση σε τακτικά διαστήματα και σφίγγετε συχνά τα υλικά αν χρειάζεται. Αν δε γίνει σωστή συντήρηση, το προϊόν μπορεί να σταματήσει να λειτουργεί σωστά.

ΠΡΟΣΟΧΗ! ΜΗ ΣΦΙΓΓΕΤΕ ΤΙΣ ΒΙΔΕΣ ΚΑΙ ΤΑ ΠΑΞΙΜΑΔΙΑ ΠΛΗΡΩΣ ΜΕΧΡΙ ΝΑ ΟΛΟΚΛΗΡΩΣΕΤΕ ΤΗ ΣΥΝΑΡΜΟΛΟΓΗΣΗ.
▲ ΠΡΟΣΟΧΗ:
Μην επιτρέπετε σε παιδιά να παίζουν μέσα με το καπάκι κλειστό. Σε ρισκόμενες περιπτώσεις, ο αέρας δεν επαρκεί για να αναπνεύσεις.
▲ ΠΡΟΣΟΧΗ:
Ο μηχανισμός που υποστηρίζει το καπάκι πρέπει να εγκατασταθεί σωστά (βήμα 5) για να μην παγιδευτεί το κεφάλι/ο λαιμός. Μετακινήστε το καπάκι μπρος και πίσω για να ελέγξετε αν το υποστήριγμα για το καπάκι έχει εγκατασταθεί σωστά. Όταν αφήνετε το καπάκι, θα πρέπει να σταματάει, όχι να πέφτει ή να κλείνει με πάταγο.

▲ ΠΡΟΣΟΧΗ:
Για την προστασία των παιδιών από ασφυξία ή σοβαρό τραυματισμό, σταματήστε αμέσως τη χρήση αν το υποστήριγμα του καπακιού δε λειτουργεί σωστά. Επικοινωνήστε με την υπηρεσία του καταναλωτή για καινούργιο ζεύγος υποστηρίξης του καπακιού.
Προσοχή! Τα υποστηρίγματα του καπακιού περιέχουν άζωτο υπό πίεση. Μην ανοίξετε, τρυπήσετε ή εκθέσετε σε πηγή θερμότητας. Πετάζτε το δεόντως.

PT Português

Por favor, guardar estas informações para consultas futuras Fabricado por / Dentro da União Europeia, Importado por:
KidKraft Netherlands BV
Olympisch Stadion 9
1076DE Amsterdam
The Netherlands
Para obter peças adicionais ou peças para substituição, contacte-nos pelo endereço info@kidkraft.com.

▲ Advertência: deve ser montado por um adulto. O produto, quando desmontado, inclui peças pequenas, com arestas vivas e bordos afiados potencialmente perigosos. Guarde as peças não montadas longe de crianças.
UTILIZAÇÃO E MANUTENÇÃO:
Utilize apenas sobre superfícies planas.

14951C, 14953C, 14956B, 14957C, 14958B, 14959A

Por favor verifique a montagem em intervalos regulares e aperte periodicamente as peças, se necessário. Se a manutenção não for realizada, o produto pode parar de funcionar de maneira adequada. **IMPORTANTE! SÓ APERTE OS PARAFUSOS DEPOIS DE CONCLUÍDA A MONTAGEM**

⚠️ ADVERTÊNCIA:

Não permita que crianças brinquem no interior do baú com a tampa fechada. Em certas situações, pode não haver ar suficiente para que respirem.

⚠️ ADVERTÊNCIA:

Deve-se instalar adequadamente o mecanismo de suporte da tampa (etapa 5) ou poderá existir a possibilidade de se prender a cabeça/ço pescoço. Verifique se o suporte da tampa está adequadamente instalado ao movimentar a tampa para a frente e para trás. Quando soltá-la, a tampa não deve parar nem cair ou fechar-se rapidamente.

⚠️ ADVERTÊNCIA:

Para proteger as crianças contra sufocação ou lesões sérias, interrompa a utilização imediatamente se a tampa não estiver a funcionar adequadamente. Contate o Serviço de Atendimento ao Cliente para obter um novo par de suportes da tampa.

Advertência! Os suportes da tampa contém nitrogênio sob pressão. Não abra, não perfure e não exponha a uma fonte de calor. Deite-os fora da maneira apropriada.

🇮🇩 Indonesia

Silakan simpan informasi ini untuk referensi di masa mendatang. Diproduksi oleh / Dalam Uni Eropa, Diimpor Oleh: KidKraft Netherlands BV Olympisch Stadion 9 1076DE Amsterdam The Netherlands Untuk setiap bagian yang ditambah atau diganti, silahkan hubungi kami di info@kidkraft.com

⚠️ Pengawasan oleh orang tua diperlukan. Mainan ini dimaksudkan untuk anak-anak dari usia tertentu atau di atas. Orang tua harus mengawasi area bermain sehingga anak-anak lebih muda dari jangkauan usia dimaksudkan tidak berinteraksi dengan mainan ini. Gunakan mainan ini di lantai. Jangan biarkan anak memanjat pada atau di sekitar atau di mainan.

Pemakaian dan perawatan:

- Pakai pada permukaan yang datar saja.

- Harap memeriksa pemasangan pada jangka waktu yang tetap, dan sering mengencangkan barang logam jika diperlukan. Jika perawatan tidak dilakukan, produk bisa berhenti berfungsi secara tepat.

PENTING! JANGAN KENCANGKAN SKRUP ATAU BAUT SAMPAI BENAR-BENAR DIPASANG.

⚠️ Peringatan:

Jangan biarkan anak bermain di dalam dengan penutupnya tertutup. Dalam situasi tertentu, udara yang cukup mungkin tidak tersedia untuk bernafas.

⚠️ Peringatan:

Mekanisme dukungan penutup harus diinstal dengan benar (langkah 5) atau jebakan kepala / leher mungkin ada. Periksa untuk memastikan dukungan penutup terpasang dengan benar dengan memindahkan penutup balik ke atas. Ketika Anda melepaskan penutup, harus berhenti, tidak jatuh atau membanting tertutup.

⚠️ Peringatan:

Untuk melindungi anak dari kekurangan nafas atau kelukaan serius, segera hentikan penggunaan jika dukungan penutup gagal berfungsi dengan baik. Hubungi layanan pelanggan untuk pasang dukungan penutup yang baru.

Peringatan! Dukungan penutup mengandung nitrogen di bawah tekanan. Jangan membuka, menusuk atau mengekspos ke sumber panas. Buang dengan benar.

🇲🇸 Melayu

Sila simpan maklumat ini untuk rujukan masa depan. Diperbuat oleh / Dalam Kesatuan Eropah, Diimport Oleh: KidKraft Netherlands BV Olympisch Stadion 9 1076DE Amsterdam The Netherlands Untuk mana-mana bahagian tambahan atau penggantian, sila hubungi kami di info@kidkraft.com

⚠️ Amaran: Pemasangan oleh orang dewasa diperlukan. Produk termasuk bahagian-bahagian kecil dengan titik dan tepi tajam yang berpotensi berbahaya dalam keadaan belum dipasang. Jauhkan bahagian-bahagian yang belum dipasang dari kanak-kanak. Sila simpan maklumat dalam pakej ini untuk rujukan masa depan. Didalamnya ada Kenyataan Waranti.

Penggunaan dan pemeliharaan:

- Gunakan pada permukaan yang rata sahaja.

- Sila periksa pemasangan pada sela masa tetap, dan sering mengetatkan perkakasan jika perlu. Jika pemeliharaan tidak dijalankan, produk ini boleh terhenti berfungsi dengan baik.

PENTING! JANGAN KETAKKAN SKRU ATAU PASAK SEHINGGA SELENGKAPNYA DIPASANG.

⚠️ AMARAN:

Jangan benarkan kanak-kanak bermain di dalam dengan tudungnya tertutup. Dalam keadaan tertentu, udara yang mencukupi mungkin tidak tersedia untuk bernafas.

⚠️ AMARAN:

Mekanisme sokongan tudung mesti dipasang dengan betul (langkah 5) atau perangkap kepala / leher mungkin terdapat. Periksa untuk memastikan sokongan tudung dipasang dengan betul dengan menggerakkan tudungnya kesana dan kemari. Apabila anda melepaskan tudung, ia sepatutnya berhenti, tidak jatuh atau terbanting tertutup.

⚠️ AMARAN:

Untuk melindungi kanak-kanak daripada lemas atau kecederaan serius, serta-merta menghentikan penggunaan jika sokongan tudung gagal berfungsi dengan baik. Menghubungi perkhidmatan pelanggan untuk pasang sokongan tudung baru.

Amaran! Sokongan tudung mengandung nitrogen di bawah tekanan. Jangan membuka, menembus atau mendedahkan kepada sumber panas. Membuang dengan betul.

עברית

נא לשמור על מידע זה לעיונכם בעתיד. יוצר על ידי/

בתחומי האיחוד האירופי. יואב על ידי: KidKraft Netherlands BV Olympisch Stadion 9 1076DE Amsterdam The Netherlands לחלקי יחלוף נוספים, נא ליצור עמנו קשר בכתובת: info@kidkraft.com

כולל/אזרה: נדרשת הרכבה בידי אדם מבוגר. המוצר חלקים קטנים עם פינות וקצוות חדים שעלולים להיות מסוכנים לפני הרכבתם. יש להרחיק את החלקים הלא מוכנים מהישג ידם של ילדים. יש לשמור על מידע זה אודות המארז לעיונכם בעתיד. הצהרת אחריות כלולה בתוך המארז. שימוש ותחזוקה:

- יש להשתמש על משטח ישר בלבד.

- אגב בדוק את המוצר לעיתים קרובות כדי לוודא

שההרכבה טובה, וחזק את ציוד המכני לפי הצורך. אם לא תעשה בדיקת תחזוקה המוצר עלול להפסיק לפעול כראוי. חשוב! לא להדק את הברגים עד אשר יורכבו כל החלקים. אזרה:

אין להשתות לילד לשחק כשהמכסה סגור. במקרים מסוימים, יתכן ולא יהיה מספיק אוויר לנשימה.

אזרה:

נגנון תמיכת המכסה חייב להיות מורכב כהלכה (שלב 5) או יכול לקראת מצב שהראש/צוואר עלולים להיתפס. בדוק וודא שמיתכת המכסה מורכבת כהלכה על ידי הזזת המכסה קדימה ואחורה. כאשר עוזבים את המכסה, הוא אמור להיעצר, לא ליפול ולהיאטם.

אזרה:

כדי להפסיק מיד את השימוש אם תומך המכסה אינו פועל כהלכה. צור קשר עם שירות הלקוחות כדי לקבל זוג תומכים אזרה! תומך המכסה מכיל חנקן תחת לחץ. אין לפתוח, לנקב או לחשוף למקור חום. יש להשליך לרבל בהתאם.

한국어

후후 참조를 위해 본 정보를 잘 보관해 두십시오. 제조사: 유립연합 내 수입사: KidKraft Netherlands BV Olympisch Stadion 9 1076DE Amsterdam The Netherlands 추가 부품 및 교체 부품 문의는 info@kidkraft.com으로 해주세요.

⚠️ 경고: 성인이 조립해야 합니다. 본 제품에는 조립하지 않은 상태에서 위험 가능성이 있는 칼이 뾰족하고 모서리가 날카로운 작은 부품들이 포함되어 있습니다. 조립하지 않은 부품은 어린이의 손이 닿지 않는 곳에 두십시오. 후후 참조를 위해 본 상자의 정보를 잘 보관해 두십시오. 보증서는 내용물에 함께 포함되어 있습니다.

사용 및 유지 관리:

- 고른 표면에서 사용하십시오.

- 정기적으로 조립품을 점검하고, 필요하면 몇 번이고 하드웨어를 조이십시오. 유지 관리를 수행하지 않으면 제품이 올바른 작동을 멈출 수 있습니다.

중요! 나사나 볼트는 완전히 조립될 때까지 조이지 않도록 하십시오.

⚠️ 경고: 뚜껑이 닫힌 상태에서 어린이가 안에서 놀지 못하게 하십시오. 특정 상황에서 숨쉬기에 충분한 공기가 없을 수 있습니다.

⚠️ 경고: 뚜껑 지지대 메커니즘이 올바르게 설치되어야 합니다(5단계). 그렇지 않으면 머리/목이 깨질 수 있습니다. 뚜껑을 앞뒤로 움직여 뚜껑 지지대 제대로 설치되어 있는지 확인하십시오. 뚜껑을 놓으면 떨어지거나 휘둘러지고 있고 멈추어야 합니다.

⚠️ 경고: 질식이나 심각한 부상으로부터 어린이를 보호하기 위해 뚜껑 지지대 제대로 기능하지 않으면 즉시 사용을 중단하십시오. 고객 서비스에 연락하여 새 뚜껑 지지대를 구하십시오.

경고! 뚜껑 지지대는 압력 질소를 포함합니다. 열거나, 구멍을 뚫거나, 열원에 노출시키지 마십시오. 올바르게 폐기처분하십시오.

ภาษาไทย

กรุณาเก็บข้อมูลนี้ไว้สำหรับการอ้างอิงในอนาคต
ผลิตโดย / ส่งออกภายในสหภาพยุโรปโดย:

KidKraft Netherlands BV Olympisch Stadion 9 1076DE Amsterdam The Netherlands สำหรับการเพิ่มหรือทดแทนชิ้นส่วนใด ๆ กรุณาติดต่อเราที่ info@kidkraft.com

⚠️ คำเตือน: การประกอบชิ้นส่วนต่าง ๆ จะต้องประกอบโดยผู้ที่มีประสบการณ์ช่างในสาขาที่เกี่ยวข้อง ไม่ควรประกอบชิ้นส่วนเข้าด้วยกันรวมทั้งชิ้นส่วนขนาดเล็กซึ่งอาจเป็นอันตรายด้วยมือเปล่าและขอบคม เก็บชิ้นส่วนที่ขึงไม้ไปประกอบเข้าด้วยกันให้ห่างจากมือเด็ก

กรุณาเก็บข้อมูลในหีบห่อผลิตภัณฑ์สำหรับการอ้างอิงในอนาคต

ข้อความการรับประกันมีอยู่ภายในหีบห่อผลิตภัณฑ์

การใช้และการบำรุงรักษา:

- ใช้เฉพาะผิวด้านนอกเท่านั้น

- กรุณาตรวจสอบส่วนประกอบเป็นระยะ ๆ และปรับสาร์ทแวร์ให้แน่นหากจำเป็น

หากไม่มีการบำรุงรักษาผลิตภัณฑ์อาจทำงานไม่เหมาะสมได้

ข้อสำคัญ! อย่าขึ้นสลิคเกิลหรือสลิคเขียงบนแผ่นสนิม

⚠️ คำเตือน:

อย่าปล่อยให้อากาศไม่เพียงพอสหรับหายใจ

เพราะบางที่อาจมีอากาศที่ไม่เพียงพอสำหรับหายใจ

⚠️ คำเตือน:

กลไกเสริมสำหรับผ้าปิดจะต้องติดตั้งอย่างเหมาะสม (ขั้นตอนที่ 5) หรืออาจทำให้ศีรษะ/คอติดกับได้

กรุณาตรวจสอบเพื่อให้แน่ใจว่ามีการติดตั้งกลไกเสริมนี้อย่างถูกต้อง โดยการปิดและเปิดฝาดรอบกลับไปกลบมา

เมื่อปล่อยมือจากฝาดรอบนี้ ฝาดรอบจะต้องหยุดอยู่กับที่

ไม้ปิดหรือปิดกระแทกโดยแรง

⚠️ คำเตือน:

เพื่อเป็นการป้องกันเด็ก ๆ จากการศึกษาอากาศหายใจหรือบาดเจ็บสาหัส หากกลไกเสริมผ้าปิดนี้ทำงานไม่เหมาะสมให้หยุดใช้โดยทันทีและติดต่อฝ่ายบริการลูกค้าเพื่อขอที่เสริมฝาดรอบใหม่อีกคู่หนึ่ง

คำเตือน! ที่เสริมฝาดรอบนี้บรรจุแรงอัดก๊าซไนโตรเจน ห้ามเปิด

เจาะหรือให้ถูกแสงแดด นำไปทิ้งในที่ที่เหมาะสม

العربية

يرجى الإحتفاظ بهذه المعلومات للرجوع إليها في المستقبل صنع من قبل /

المستورد داخل الإتحاد الأوربي، هو: KidKraft Netherlands BV Olympisch Stadion 9 1076DE Amsterdam The Netherlands

لطلب أية قطع إضافية أو لتبديل القطع يرجى الإتصال بنا على: info@kidkraft.com

⚠️ تحذير: المطلوب أن يقوم الكبار بالترايب. يتضمن المنتج قطعاً صغيرة يمكن أن تترك أثناء تريبها زوايا وحواف بحتمل أن تكون حادة وخطرة. ضع القطع غير المرآبة بعيداً عن الأطفال. يرجى الإحتفاظ بالمعلومات الموجودة على علبة المنتج للرجوع إليها في المستقبل. شهادة الضمان موجودة في الداخل

الإستعمال والصيانة:

- إستعمل سطح مستوي فقط

- يرجى فحص التركيب على فترات منتظمة، وشد القطع مرات متكررة كلما دعت الحاجة. إذا لم تتم الصيانة بشكل منتظم، يمكن

للمنتج أن يتوقف عن العمل بشكل مناسب.

هام: لا تشد البراغى أو الصواميل إلى أن ينتهي التركيب بكامله.

⚠️ تحذير:

لا تسمح للأطفال في اللعب بالداخل والغطاء مغلق. يمكن في بعض الحالات أن لا يتوفر الهواء الكافي للتنفس.

⚠️ تحذير:

يجب تركيب آلية دعامة الغطاء بشكل صحيح (الخطوة 5) وإلا من المحتمل أن يعلق الرأس أو الرقبة. إحصص آلية الدعامة للتأكد من التركيب الصحيح بتحرك الغطاء للأمام والخلف. عندما تترك الغطاء يجب أن يتوقف، وأن لا يفتح أو يتغلق بشدة.

⚠️ تحذير:

لحماية الأطفال من الإختناق أو الإصابة الخطرة، توقف فوراً عن الإستعمال إذا توقفت آلية دعامة الغطاء بشكل صحيح. إتصل بقسم تحذير! تحتوي دعامات الغطاء غاز النتروجين المضغوط. لا تقفحها، أو تثقبها أو تعرضها لمصدر حراري. تخلص منها حسب الأصول.

日本語

この情報は、今後の参考資料として保管しておいてください。製造元 / 輸入元 (欧州連合内): KidKraft Netherlands BV

Olympisch Stadion 9 1076DE Amsterdam The Netherlands 追加部品や交換部品は、info@kidkraft.comまでお問い合わせください。 ⚠️ 警告: 大人の方が組み立てる必要があります。製品が組み立てられていない状態では、先端や縁が鋭く危険な可能性がある細かい部品が含まれています。組み立てられていない部品にお子様を近づけないようにしてください。この情報は、今後の参考資料としてパッケージに保管しておいてください。保証書は中に入っています。

ご利用とメンテナンス

- ご利用は平らな表面に限ってください。

- 組み立てた物は定期的な点検し、金具は必要に応じて頻繁に締め付けしてください。メンテナンスをしないと、本製品は正常に機能しなくなるおそれがあります。

重要!完全に組み立てるまでネジやボルトは締め付けしないでください。

⚠️ 警告:

ふたが閉まっている状態では、お子様を中で遊ばせないでください。場合によっては、息をするのに十分な空気がない場合があります。

⚠️ 警告:

ふたを支える機構は正しく取り付けてください(ステップ5)。頭部・首が挟まることがあります。ふたを支える部分を前後に動かして正しく取り付けられているか確認します。ふたから手を放すと、倒れたり大きな音を立てて閉まるのではなく、止まるはずです。

⚠️ 警告:

お子様が窒息したり大怪我しないように、ふたを支える部分が正しく機能しなくなった場合、直ちにご利用を中止してください。ふたを支える部分の新しい部品は、カスタマーサービスまでご連絡ください。警告!ふたを支える部分には加圧窒素が入っています。中を開けたり穴を開けたり熱源にさらさしないでください。適切に廃棄してください。

请保留此信息以供将来参考。

制造商 / 欧盟范围内, 进口商:

KidKraft Netherlands BV

Olympisch Stadion 9

1076DE Amsterdam

The Netherlands

如需任何附加或替换零件, 请发送电子邮件至info@kid-kraft.com与我们联系。

⚠ 警告: 由于本产品在未组装状态下含有一些存在潜在危险的带有锋利尖角和边缘的小零件, 因此需要成人进行组装。未组装零件应远离儿童。请角和边缘的小零件, 因此需要成人进行组装。未组装零件应远离儿童。请保留本包装上的信息, 以供将来参考。内有保修声明。

使用和保养:

- 只能在水平表面上使用。

- 请定期检查组装情况, 必要时应经常紧固五金件。如果不进行维修, 该产品可能会停止正常运转。

重要注意事项: 在完全组装好之前不要紧固螺钉和螺栓。

⚠ 警告:

不要让儿童在盖子关闭的情况下在里面玩耍, 在某些情况下, 里面可能没有足够的空气供呼吸。

⚠ 警告:

盖子支承机构必须正确安装 (步骤5), 否则可能会卡住头部/颈部。通过来回移动的盖子的方法进行检查, 以确保盖子支承机构的正确安装。当你松手放开盖子时, 它应该停住, 而不应该下落, 或砰地关闭。



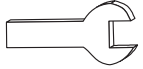




⚠ 警告:

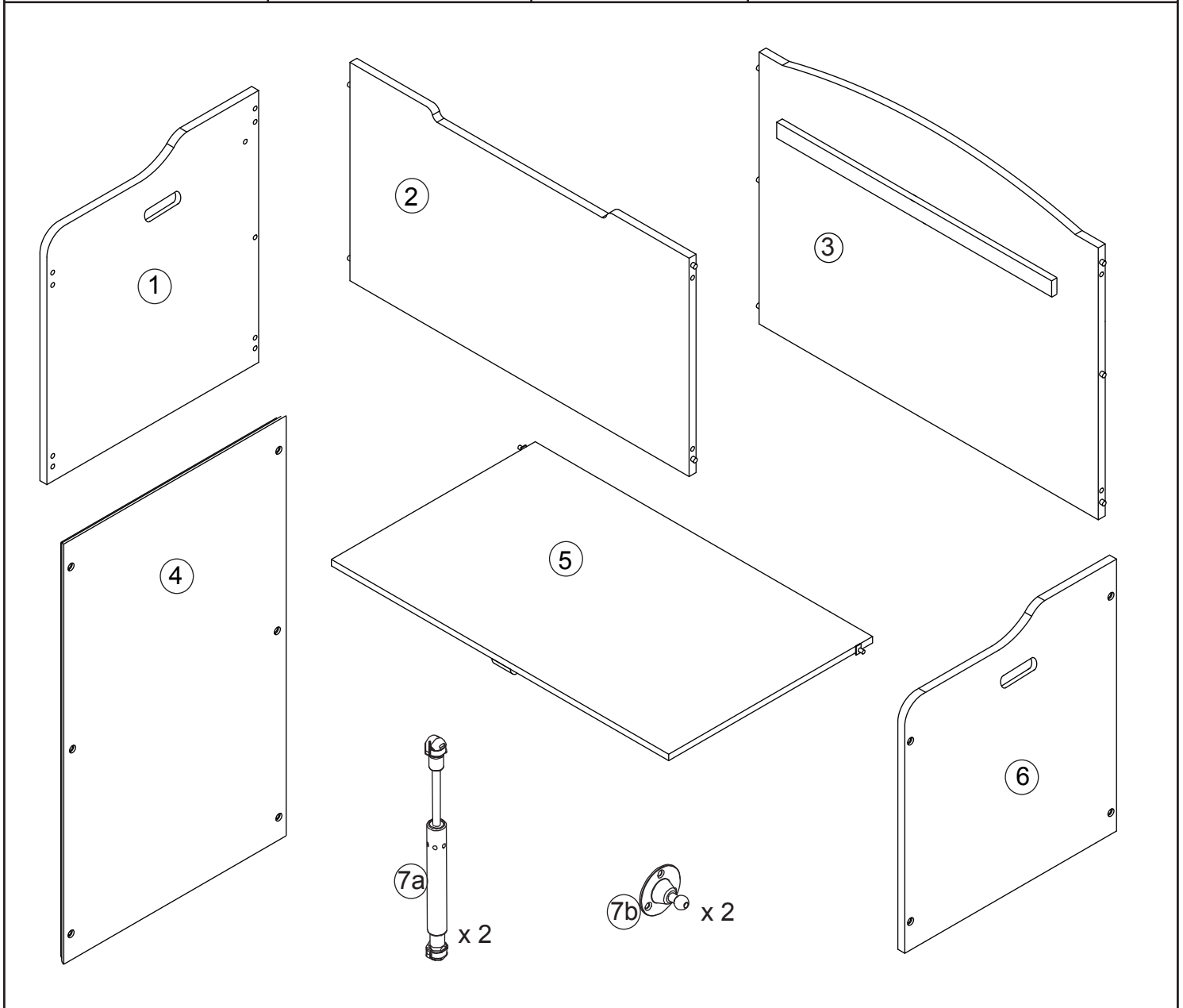
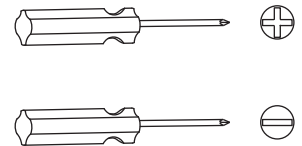
为了保护儿童免遭窒息或严重伤害, 如果盖子支承机构不能正常工作, 应立即停止使用。欲获取一对新的盖子支承机构, 请联系客户服务部门。

警告! 盖子支承机构含有处于压力下的氮气。不要将其打开, 穿孔或暴露于热源。请妥善处置。

14951C, 14953C, 14956B, 14957C, 14958B, 14959A



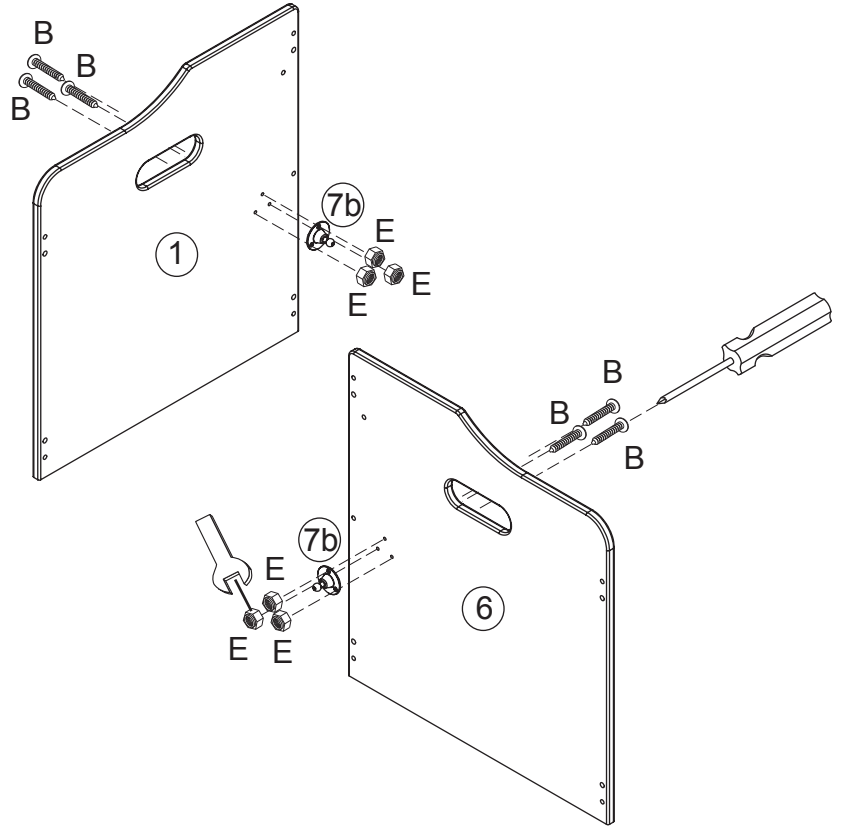
<p>A.  x 14 2 in, 50 mm</p>	<p>D.  x 2</p>	<p> x 1</p>	<p>Not included: No está incluida: Non inclus: Das folgende Werkzeug benötigt: Niet bijgesloten: Není součástí výbavy: Ikke inkludert: Ei ole kaasas: Ei sisällä: Nem tartalmazza: Non incluso/i: Nie zawiera: Nu este inclus: Neobsahuje: Inkluderas ej: Δεν περιλαμβάνεται: Não incluído: tidak termasuk: לא כולל: 포함되어 있지 않음: ไม่รวมอยู่ในกล่อง: غير متضمنة: 付属していません: 不包括:</p>
<p>B.  x 6 3/4 in, 18 mm</p>	<p>E.  x 6</p>		
<p>C.  x 14</p>	<p> x 1</p>		



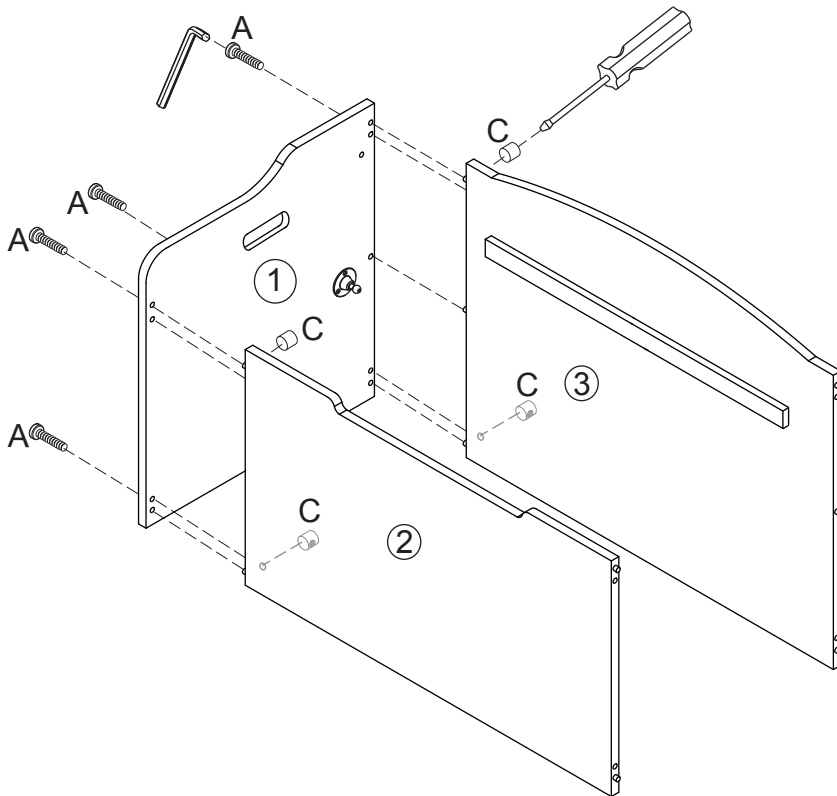
14951C, 14953C, 14956B, 14957C, 14958B, 14959A



1



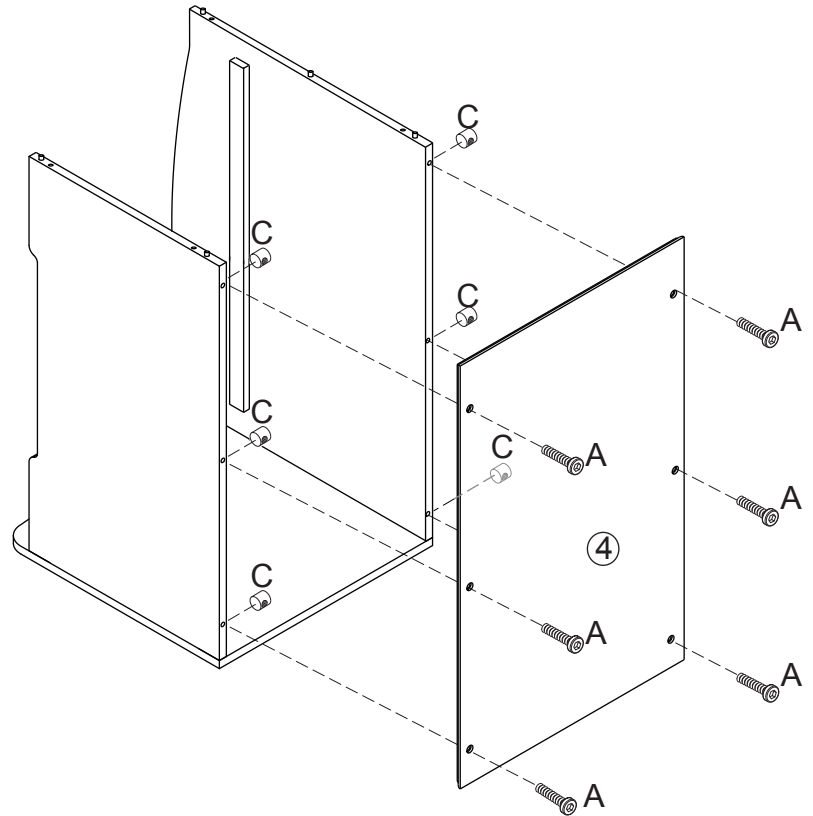
2



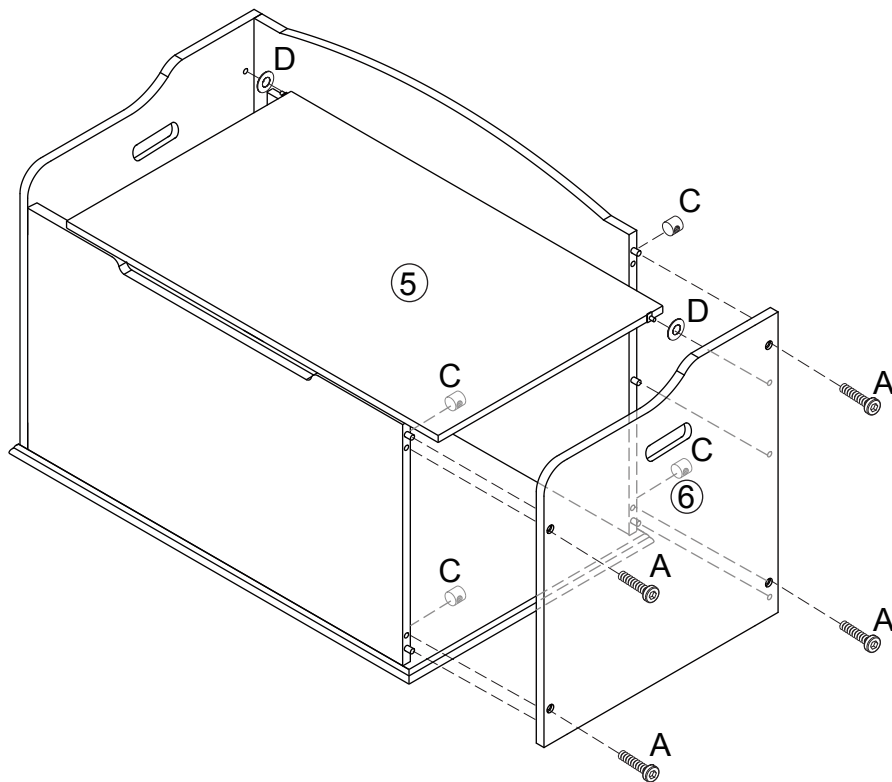
14951C, 14953C, 14956B, 14957C, 14958B, 14959A



3



4



14951C, 14953C, 14956B, 14957C, 14958B, 14959A



5

