

KidKraft is here to help!

If you have any issues with your item or need any assistance, please contact us.

Email us with the **item number**, description of the problem, **part number** and **batch code**.

(Your batch number is located on the bottom left of this sheet of paper.)

www.kidkraft.com/assembly-instructions

¡En KidKraft estamos para ayudarle!

Si tiene algún problema con su artículo o necesita ayuda, por favor contáctenos. Envíenos un **Email** con el **número del artículo**, descripción del problema, **número de la pieza** y **código de lote**.

(Su código de lote se localiza en la parte inferior izquierda de esta página.)

www.kidkraft.com/assembly-instructions

KidKraft est là pour vous aider!

Si vous avez un problème avec un article ou si vous avez besoin d'assistance, contactez-nous s'il vous plait.

Envoyez-nous un **e-mail** précisant le **numéro de référence**, la description du problème, le **numéro de référence** de la **pièce** et le **code de lot**.

(Votre la pièce et le code de lot est situé en bas à gauche de cette feuille.)

www.kidkraft.com/assembly-instructions

KidKraft hilft Ihnen gerne!

Sie können uns jederzeit kontaktieren, falls Sie Probleme mit Ihrem Artikel haben oder sonst Unterstützung benötigen. Senden Sie uns einfach eine **E-Mail** mit der **Artikelnummer**, eine Beschreibung des Problems sowie der **Teile-** und **Chargennummer**. (Sie finden Ihre Chargennummer unten links auf dieser Seite.)

www.kidkraft.com/assembly-instructions

KidKraft helpt u graag!

Neem alstublieft contact met ons op als u een probleem heeft met uw artikel of hulp nodig heeft. **Email** ons het **artikelnummer**, een omschrijving van het probleem, het **onderdeelnummer** en de **partij-code**.

(De partij-code vindt u onderaan links op deze pagina.)

www.kidkraft.com/assembly-instructions



**Batch Code / Código De Lote /
La Pièce Et Le Code De Lot /
Chargennummer / Partij-code:**





Contact Us! / ¡Contáctanos! / Nous Contacter! / Kontaktieren Sie Uns! / Contacteer Ons!

U.S. / MEXICO

KidKraft
4630 Olin Road
Dallas, Texas 75244
www.kidkraft.com
customerservice@kidkraft.com
1.800.933.0771
972.385.0100

**EUROPEAN REGIONS / REGIÓN DE EUROPA / RÉGION EUROPE /
EUROPAISCHE LANDSTRICHE / REGIO EUROPA**

KidKraft Netherlands BV
Olympisch Stadion 29
1076DE Amsterdam
The Netherlands
www.kidkraft.com
europcustomerservice@kidkraft.com
+31 (0)20 305 8620

CANADA

KidKraft
4630 Olin Road
Dallas, Texas 75244
www.kidkraft.com
canadacustomerservice@kidkraft.com
1.800.933.0771
972.385.0100

AUSTRALIA

KidKraft
Suite 7101,
2 Locomotive Street
Australian Technology Park
Eveleigh, NSW 2015
www.kidkraft.com.au
aucustomerservice@kidkraft.com

.....

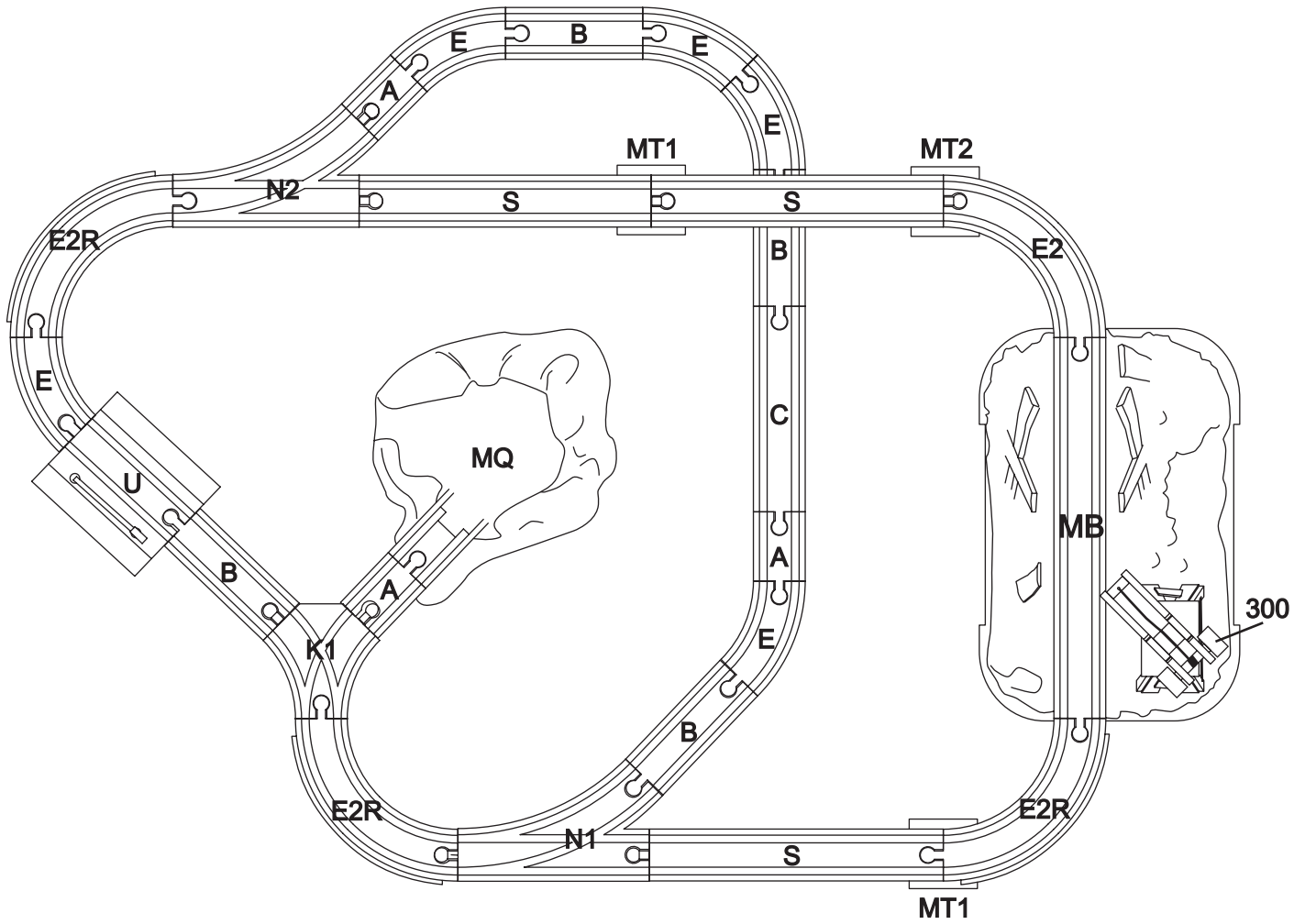
ALL OTHER REGIONS / TOUTES LES AUTRES RÉGIONS

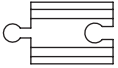
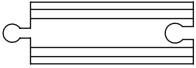
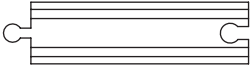
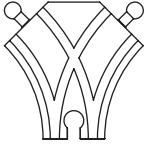
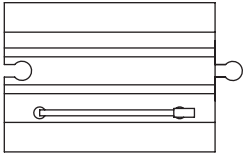

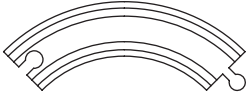

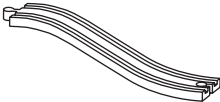
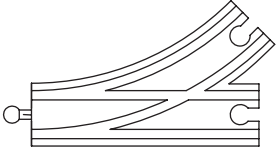
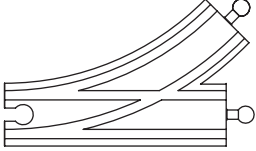
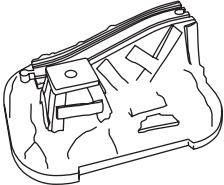
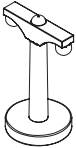

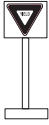
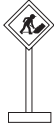
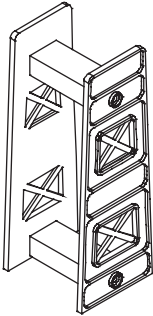
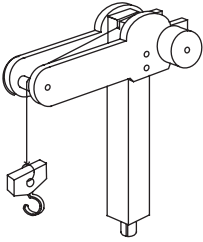




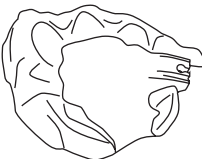

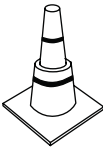
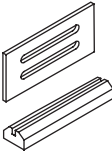
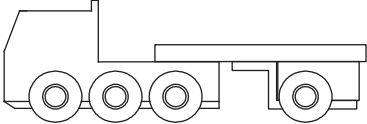

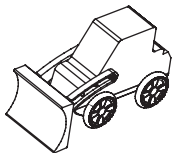
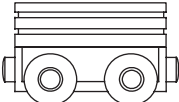

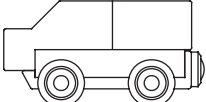

info@kidkraft.com



Item Number
Número del artículo
Description d'un article
Artikelnummern
Artikelnummers

17805



A		B		C		K1	U
							
x 3		x 4		x 1			
E		E2		E2R	S		
						x 1	x 1
x 5		x 1		x 3	x 3		
N1				N2		MB	
							
x 1				x 1		x 1	
113	210		101A	101B		MT2	300
							
x 2	x 3 x 3 =6		x 1	x 1			
140A	140B		140C	MT1			
						x 1	x 1
x 1	x 1		x 1	x 2			
MQ	COAL		150	368		545	
							
x 1	x 2		x 2	x 1 x 1 = 2		x 1	
369	546		562	563		570	FB
							
x 3	x 1		x 1	x 1 x 1 = 2		x 1	x 1 x 1 x 1 = 3

