

DIVA

C O N F O R T



SHAF

RECYCLED FURNITURE

by Sp•Berner.

IMPORTANTE. A CONSERVAR PARA FUTURAS CONSULTAS. LÉASE ATENTAMENTE.

Notas y Advertencias: Lea atentamente antes del montaje.

ES

Cada una de las piezas lleva grabada la letra con la que se le identifica.
Por favor, montar cada pieza de mobiliario en una superficie plana.
Una llave dedicada se adjunta para el montaje.
Se recomienda montar los tornillos y las tuercas manualmente, apriete con la llave al final del proceso de montaje.
Es muy recomendable que conserve la llave para su uso futuro.
El mueble sólo se debe limpiar con agua, jabón y un paño suave.
Los muebles están destinados exclusivamente para uso doméstico.
No desmontar. Riesgo de rotura.

IMPORTANT. KEEP ALL THE INSTRUCTIONS IN A SAFE PLACE FOR FUTURE REFERENCE.

Notes and Warnings: Read carefully before assembly.

EN

Each part is engraved with the letter it identifies with.
Please assemble each piece of furniture on a flat surface.
A dedicated wrench is enclosed for assembly.
It is recommended to assemble the screws and nuts manually, tighten them with the enclosed wrench at the end of the assembly process.
It is highly recommended that you retain the wrench for future use.
The piece of furniture should only be cleaned using soap, water, and a soft cloth.
The pieces of furniture are exclusively intended for domestic use.
Do not disassemble. Risk of breakage.

IMPORTANTE. DA CONSERVARE COME RIFERIMENTO. LEGGERE ATTENTAMENTE.

Note e avvertimenti: Leggere attentamente prima dell'assemblaggio.

IT

Ogni pezzo ha la lettera di identificazione inciso.
Si prega di assemblare ogni mobile su una superficie piana.
Nel set è inclusa una chiave apposita da utilizzare per l'assemblaggio.
Si raccomanda di montare le viti e dadi manualmente, stringere con la chiave inclusa alla fine del processo di assemblaggio.
Si consiglia vivamente di conservare la chiave per un uso futuro.
Il mobile deve essere pulito con sapone, acqua e un panno morbido.
I mobili sono destinati esclusivamente per uso domestico.
Non smontare. Rischio di rottura.

IMPORTANT. À CONSERVER POUR TOUTE UTILISATION ULTÉRIEURE. À LIRE ATTENTIVEMENT.

Notes et avertissements: Lire attentivement avant le montage.

FR

Chacune des pièces porte une lettre identificatrice grave.
S'il vous plaît assembler chaque pièce de mobilier sur une surface plane.
Une clé dédiée est enfermée pour l'assemblage.
Il est recommandé d'assembler les vis et les écrous à la main, serrez-les avec la clé fournie à la fin du processus d'assemblage.
Il est fortement recommandé que vous conserviez la clé pour une utilisation future.
Le meuble ne doit être nettoyé avec du savon, de l'eau et un chiffon doux.
Les meubles sont exclusivement destinés à un usage domestique raisonnable.
Ne pas démonter. Risque de casse.

IMPORTANTE. GUARDAR PARA FUTURA CONSULTA. LER ATENTAMENTE.

Instruções: é favor ler cuidadosamente as instruções.

PT

Cada peça tem gravada a respetiva letra de identificação.
Montar cada peça de mobiliário sobre uma superfície plana.
Chave especial fornecida para a montagem.
Recomenda-se a montagem manual dos parafusos e porcas, apertando-os com a chave no final do processo.
Recomenda-se que guarde a chave para eventual utilização futura.
A limpeza deve ser feita com água, sabão e um pano macio.
O mobiliário é destinado exclusivamente para uso doméstico.
Não desmonte. Risco de quebra.

WICHTIG. FÜR SPÄTERE REFERENZZWECKE AUFBEWAHREN. BITTE SORGFÄLTIG LESEN.

Hinweise und Warnungen: Lesen Sie sorgfältig vor der Montage.

DE

In alle Teile ist zur Kennzeichnung ein entsprechender Buchstabe eingraviert.
Möbelstück zur Montage auf ebene Fläche stellen.
Ein festzuger Schraubenschlüssel für die Montage liegt bei.
Es wird empfohlen die Schrauben und Muttern mit beiliegendem Schlüssel von Hand festzuziehen.
Bitte bewahren Sie den Schlüssel unbedingt für eine spätere Verwendung auf.
Die Möbelstücke bitte nur mit Wasser, Seife und einem weichen Tuch reinigen.
Die Möbelstücke sind ausschließlich für den privaten Gebrauch gedacht.
Nicht zerlegen. Bruchgefahr.

WAŻNE. ZACHOWAJ DO PÓŹNIEJSZYCH KONSULTACJI. PRZECZYTAJ UWAZNIE.

Uwagi i zalecenia - przeczytaj uważnie przed przystąpieniem do składania.

PL

Każda z części oznaczona jest literą, która umożliwiła jej identyfikację.
Meble należy składać na płaskiej powierzchni.
Do zestawu załączony jest specjalny klucz do składania mebli.
Zalecamy, aby śrubki i nakrętki wkręcać ręcznie, dokręcając je przy pomocy klucza po zakończeniu składania.
Zalecamy zachować klucz do późniejszego użytku.
Meble należy czyścić wilgotną, miękką ściereczką z dodatkiem środka myjącego.
Meble są przeznaczone wyłącznie do użytkowania w domu, z zachowaniem należytej ostrożności.
Nie demontować. Ryzyko pęknięcia.

IMPORTANT. A SE PĂSTRA PENTRU VIITOARE CONSULTARI. A SE CITI CU ATENȚIE.

Note și avertizări: Citiți cu atenție instrucțiunile înainte de asamblare.

RO

Fiecare parte componentă are atașată o literă pentru identificare.
Vă rugăm să asamblați fiecare componentă pe o suprafață plană.
Pentru montaj, folosiți cheia fixă special furnizată.
Se recomandă asamblarea manuală a șuruburilor și a piulițelor și strângeți-le cu cheia fixă la sfârșitul procesului de asamblare.
Vă recomandăm să păstrați cheia fixă furnizată, pentru utilizarea ulterioară.
Mobilierul trebuie curățat numai cu apă, săpun și o cârpă moale.
Mobilierul este destinat exclusiv uzului casnic.
Nu dezasamblați. Risk de rupere.

ВАЖНО. СОХРАНИТЕ ДЛЯ ПОСЛЕДУЮЩЕГО ИСПОЛЬЗОВАНИЯ. ПРОЧИТЕ ВНИМАТЕЛЬНО.

Примечания и предупреждения: Читать внимательно перед сборкой.

RU

На каждой части выгравирована идентификационная литера.
Пожалуйста, установите каждую часть мебели на плоскую поверхность.
В комплекте поставляется специальный ключ.
Болты и гайки рекомендуется ввинчивать вручную, в конце затяните ключом.
Крайне рекомендуется хранить ключ для будущих применений.
Мебель можно мыть только водой, мылом и мягкой тканью.
Мебель предназначена только для разумного домашнего использования.
Не разбирайте. Риск поломки.

ÖNEMLI. GELECEKTEKİ REVİZYONLAR İÇİN SAKLAYINIZ. LÜTFEN DİKKATLİCE OKUYUNUZ.

Notlar ve uyarılar: Montaj işleminden önce dikkatlice okuyun.

TR

Her parçanın üzerinde onu tanımlayan harf kazınmış durumdadır.
Lütfen her bir mobilya parçasının montajını düz bir zemin üzerinde yapınız.
Montaj için özel bir İngiliz anahtarı dahil edilmiştir.
Vidaların ve somunların montajının manuel olarak yapılması ve montaj işlemi sonunda paket içindeki İngiliz anahtarı ile sıkıştırılmaları önerilir.
İngiliz anahtarını gelecek kullanımlar için saklamanız önerilir.
Mobilya parçaları sadece su, sabun ve yumuşak bir parça bezle temizlenmelidir.
Mobilya parçaları sadece makul ev içi kullanım için üretilmiştir.
Parçalarına ayırmayın. Kırılma riski.

BELANGRIJK. BEWAREN VOOR TOEKOMSTIGE RAADPLEGING. AANDACHTIG LEZEN.

Aanwijzingen en waarschuwingen: aandachtig lezen voor de montage.

NL

Elk stuk is voorzien van een kenmerkende letter.
Monteer elk meubelstuk op een effen oppervlak.
Een passende sleutel wordt meegeleverd voor de montage.
Het wordt aanbevolen om de schroeven en moeren handmatig te installeren en aan het eind van het montageproces vast te draaien met de sleutel.
Het wordt sterk aanbevolen om de sleutel te bewaren voor toekomstig gebruik.
Het meubel mag enkel worden gereinigd met water, zeep en een zachte doek.
De meubels zijn uitsluitend bestemd voor huishoudelijk gebruik.
Niet demonteren. Risico op breuk.

LÄS BRUKSANVISNINGEN NOGA. SPARA DESSA ANVISNINGAR FÖR FRAMTIDA BRUK.

Observera: Läs monteringsanvisningarna noggrant.

SV

Varje del är markerad med en bokstav.
Montera varje del av möblerna på en plan yta.
Det medföljer en nyckel för montering.
Det rekommenderas att man monterar alla skruvar och muttrar manuellt och sedan spänner åt med nyckeln för att avsluta processen.
Det är en god idé att spara nyckeln för framtida bruk.
Möbelen får endast rengöras med vatten, mildt rengöringsmedel och en mjuk trasa.
Möblerna är endast avsedda för hushållsbruk.
Demontera inte. Risk av brott.

POZORNĚ SI PŘEČTĚTE TENTO NÁVOD K POUŽITÍ. VŠECHNY POKYNY USCHOVEJTE PRO BUDOUCÍ POTŘEBU.

Poznámky a upozornění: pokyny si pozorně přečtěte před montáží.

CS

Na každém dílu je vyryté písmeno, které ho identifikuje.
Jednotlivé díly nábytku montujte na rovném povrchu.
Dodáno s klíčem určeným k montáži.
Doporučujeme umístit šrouby a matice ručně a utáhnout je na konci montáže klíčem.
Velmi vám doporučujeme uschovat si tento klíč pro budoucí použití.
Nábytek myjte pouze vodou, mýdlem a jemným hadříkem.
Tento nábytek je určen pouze k domácímu použití.
Nerozebírejte. Risk poškození.

DÔLEŽITÉ. ODLOŽTE PRE BUDÚCE POUŽITIE. POZORNE PREČÍTAJTE.

Poznámky a upozornenia: pred montážou si ich pozorne prečítajte.

SK

Na každej súčiastke je vytlačené identifikačné písmeno.
Každý kus nábytku montujte na rovnej ploche.
Na vykonanie montáže je priložený špeciálny kľúč.
Odporúča sa montovať skrutky a matice manuálne a utiahnuť ich kľúčom až na konci montáže.
Odporúča sa odložiť kľúč pre jeho budúce použitie.
Nábytok sa má čistiť len mydlovou vodou a mäkkou handrou.
Nábytok je určený len pre použitie v domácnosti.
Nerozoberajte. Riziko zlomenia.

يرجى الملاحظة: احتفظ به من أجل الرجوع إليه في المستقبل. يرجى القراءة بعناية

لاحظات وتحذيرات: اقرأ بعناية قبل التجميع.

AR

كل جزء محفور بالحرف الذي يحدده.
يرجى تجميع كل قطعة من الأثاث على الأرض.
يتم الربط بالمفتاح المخصص للتجميع.
ينصح بشدة البراغي والصوامل بديوى، أو شدّها بمفتاح الربط بعد نهاية عملية التجميع.
ينصح بشدة الاحتفاظ بمفتاح الربط للاستخدام في المستقبل.
يجب تنظيف قطعة الأثاث فقط باستخدام الصابون والماء وقطعة قماش ناعمة.
تكون قطع الأثاث مخصصة حصراً للاستخدام المنزلي المعقول.
لا تفكك. خطر الكسر.

שימו לב: יש לשמור לתיקונים עתידיים. נא לקרוא בעיון

הערות ואזהרות: קרא בעיון לפני ההרכבה.

HE

על כל חלק חרוטה האות המזהה אותו.
נא להרכיב כל פיסת ריהוט על-פני משטח.
לצורך הרכבה מצורף מפתח ברגים ייעודי.
מומלץ להרכיב את הברגים והאומים ידנית, להדק אותם בעזרת מפתח הברגים המצורף בתום תהליך ההרכבה.
מומלץ מאוד לשמור את מפתח הברגים לשימוש עתידי.
יש לנקות את פריט הריהוט אך ורק בסבון, במים ובמטלית רכה.
פריטי הריהוט מיועדים לשימוש ביתי סביר בלבד.
אל תפרק. סיכון של שבירה.



SHAF

RECYCLED FURNITURE

by Sp·Berner®

A



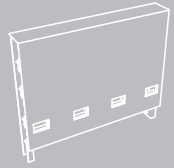
B



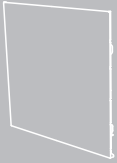
C



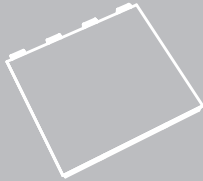
D



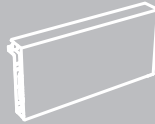
E



F



G



R



Back



Seat

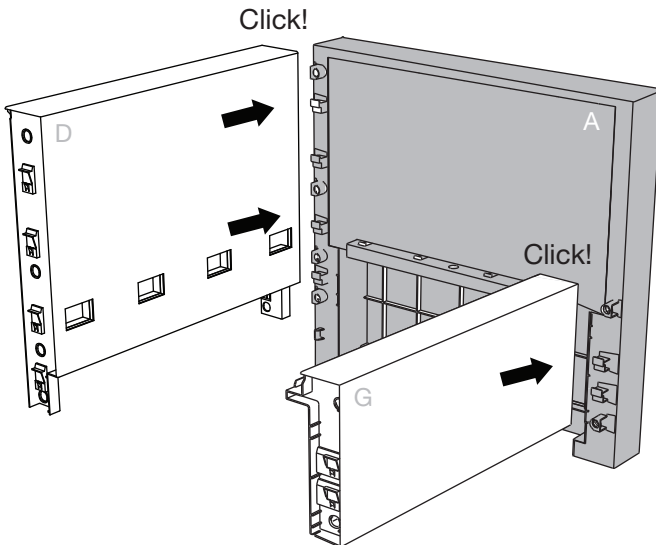
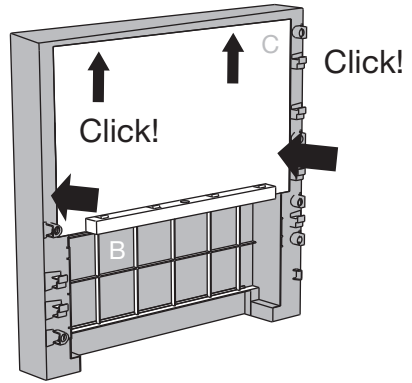
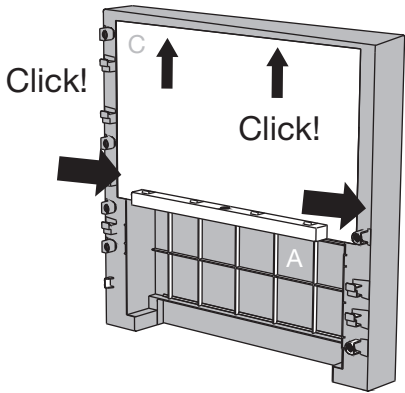


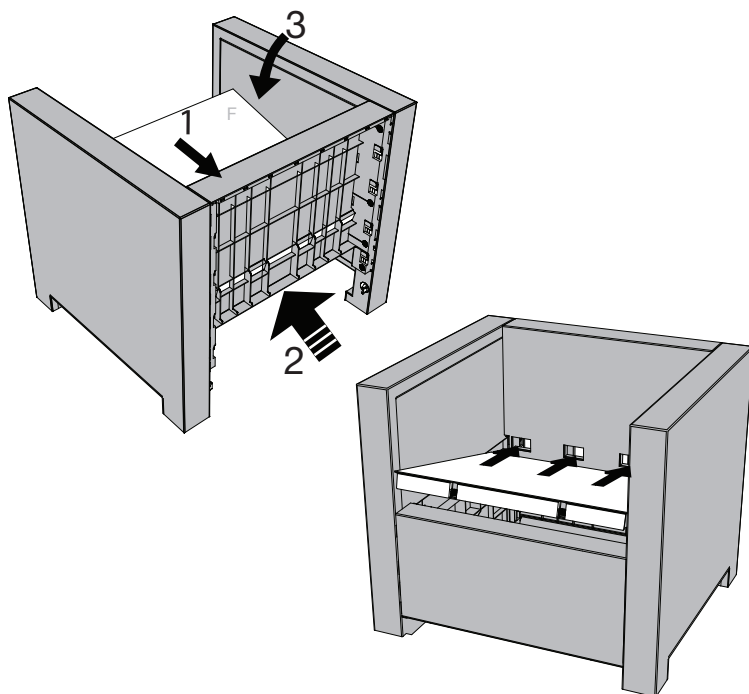
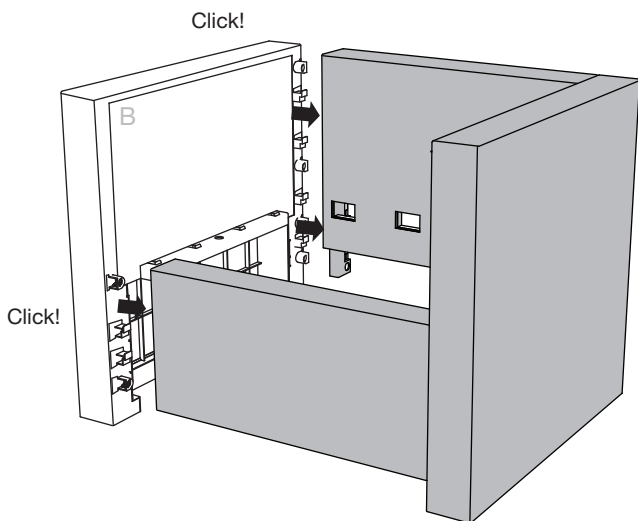
I

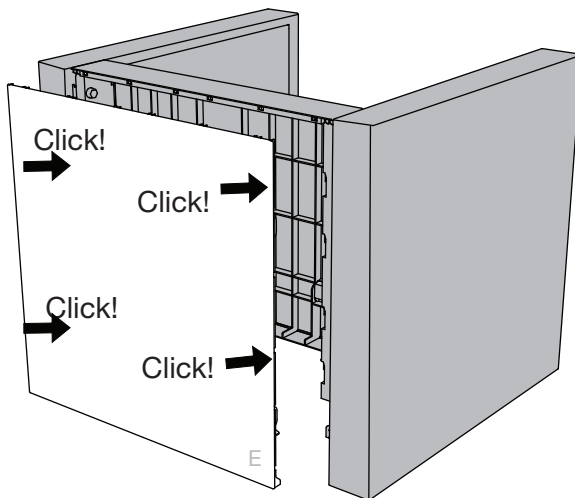
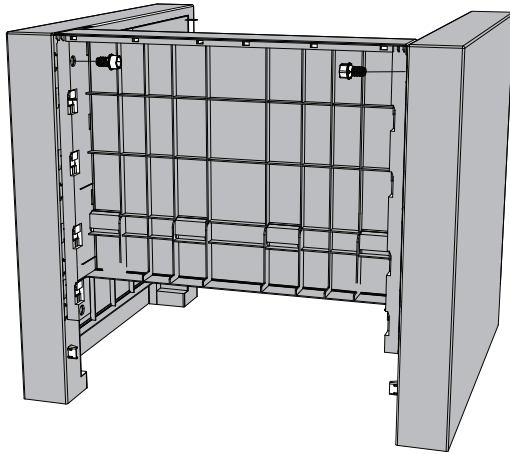
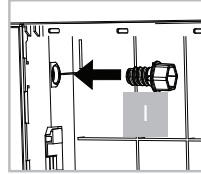


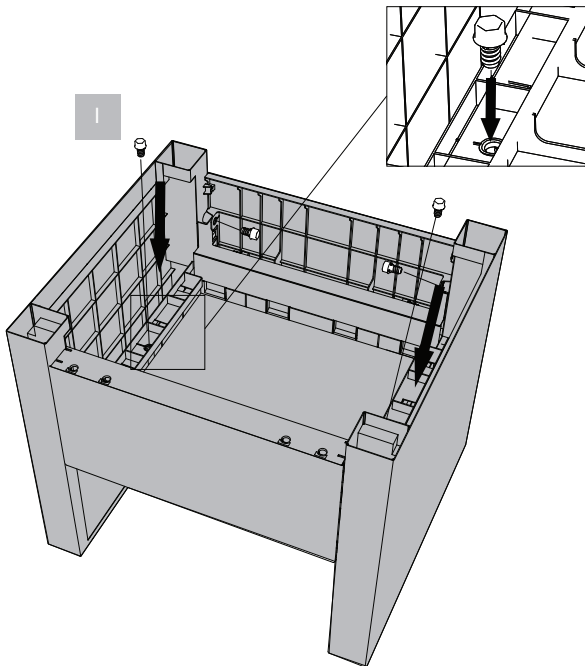
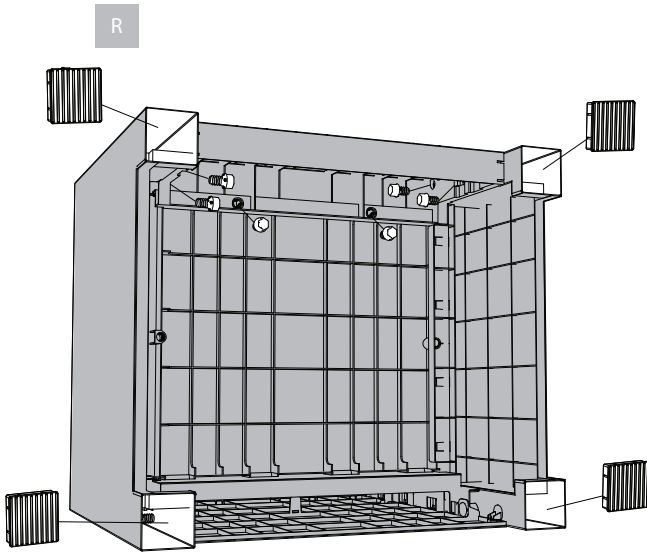
U

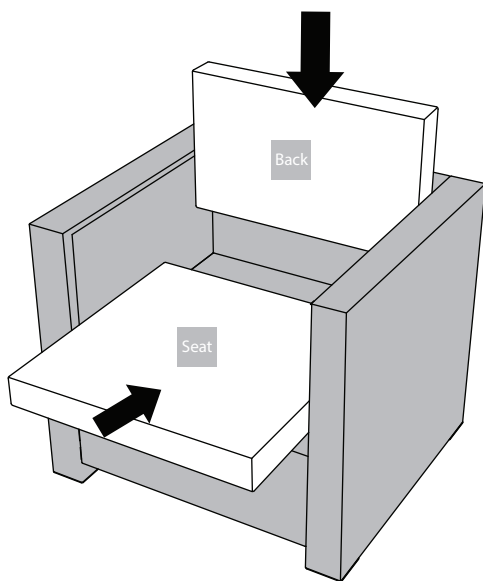










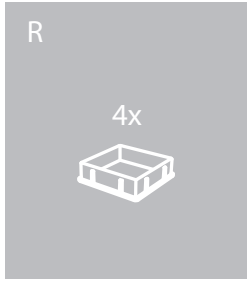
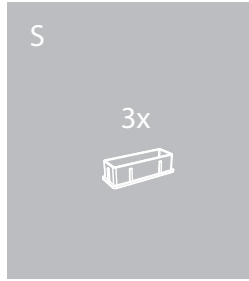
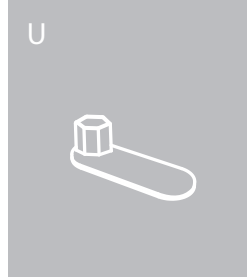
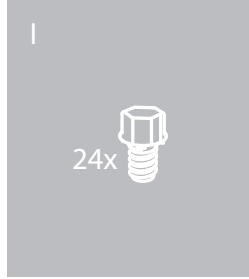
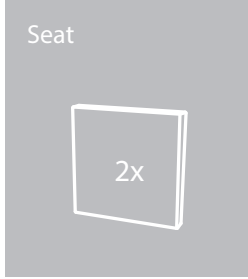
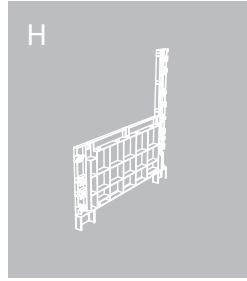
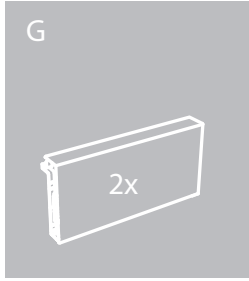
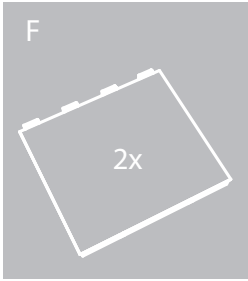
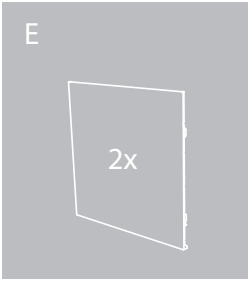
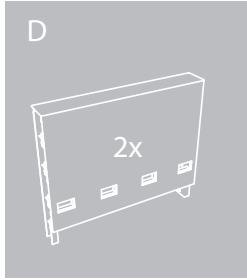
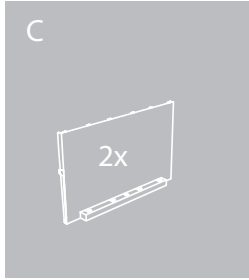
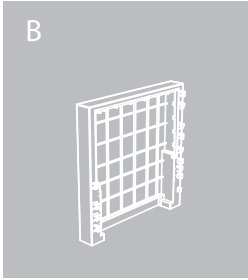
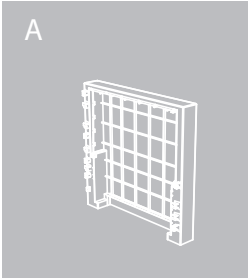


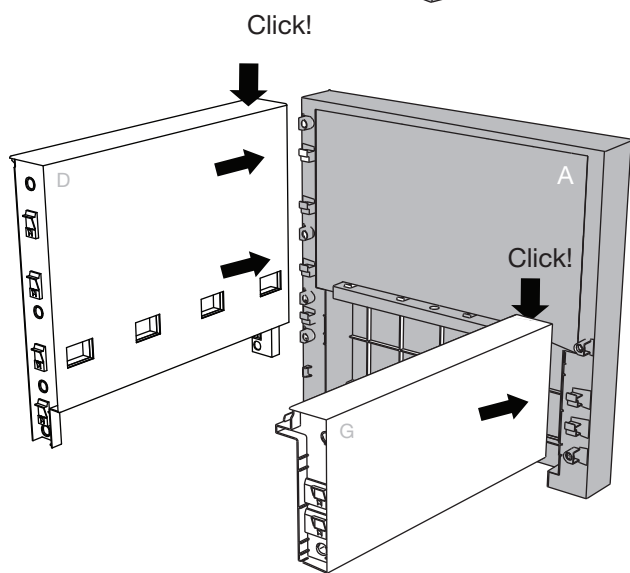
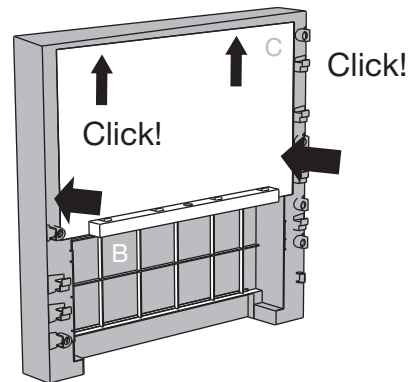
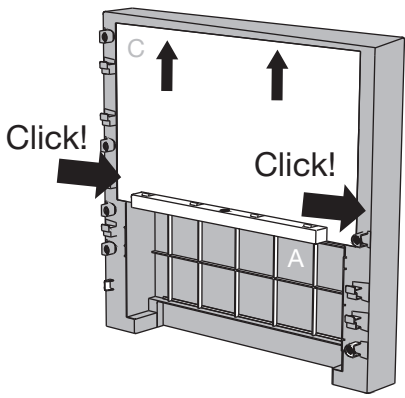


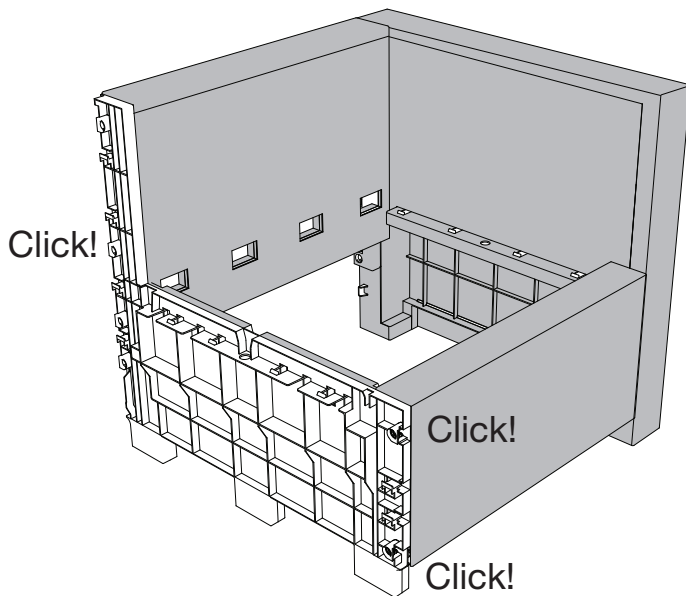
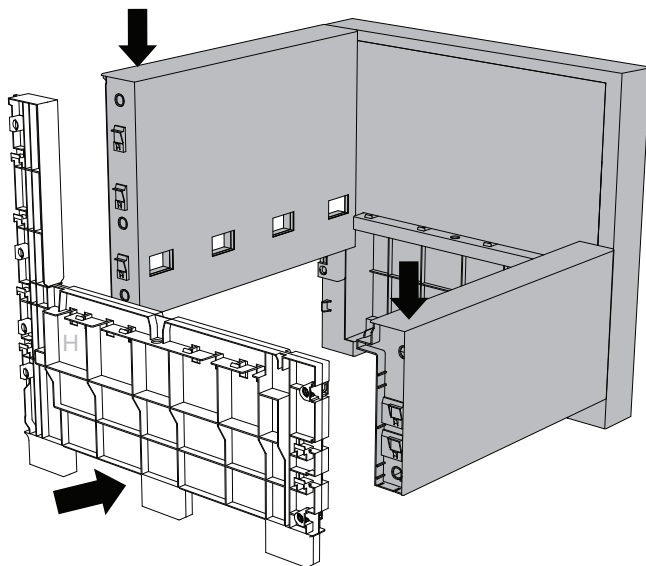
SHAF

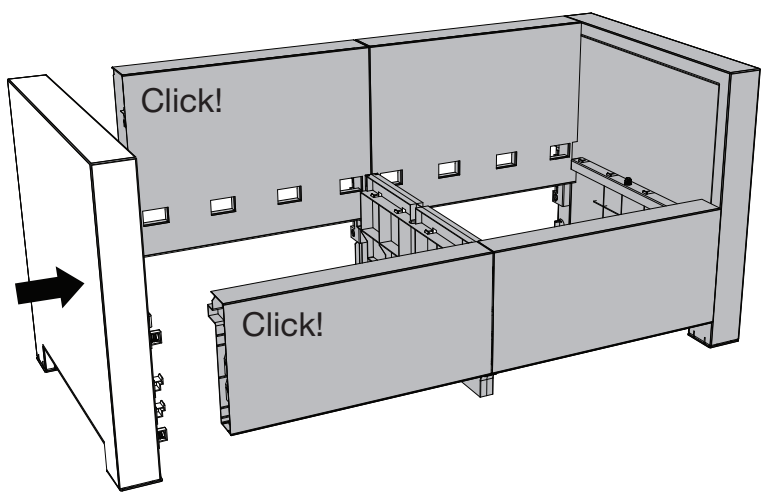
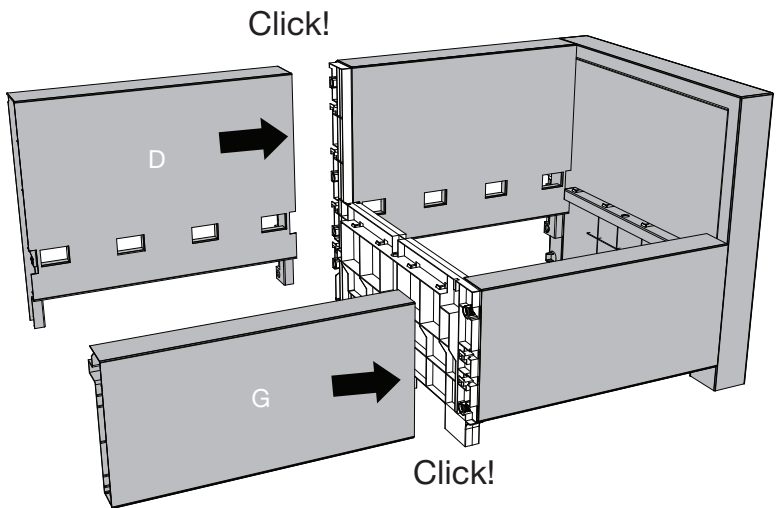
RECYCLED FURNITURE

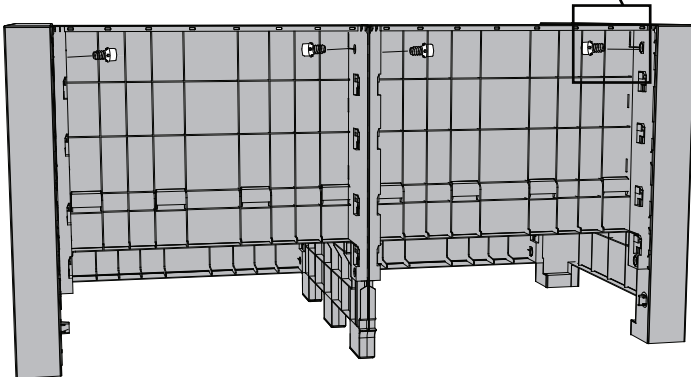
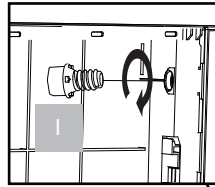
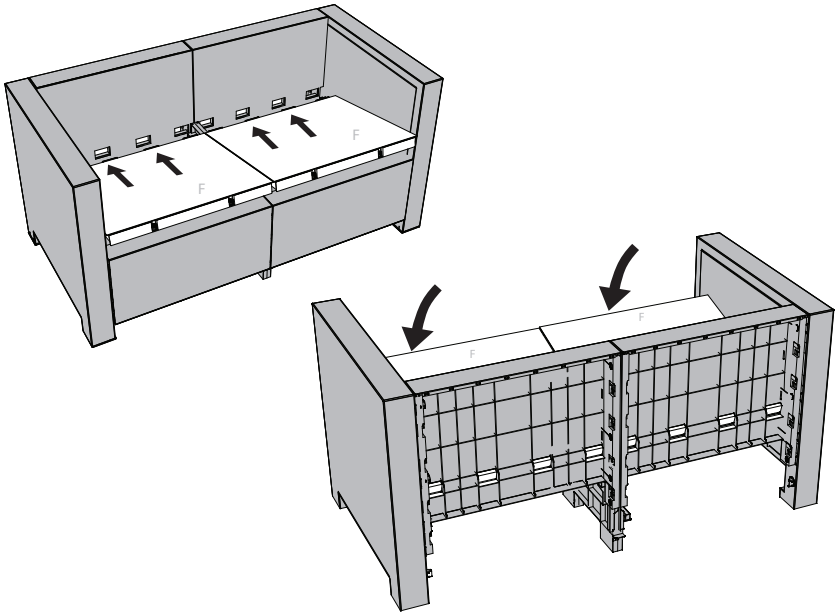
by Sp•Berner®

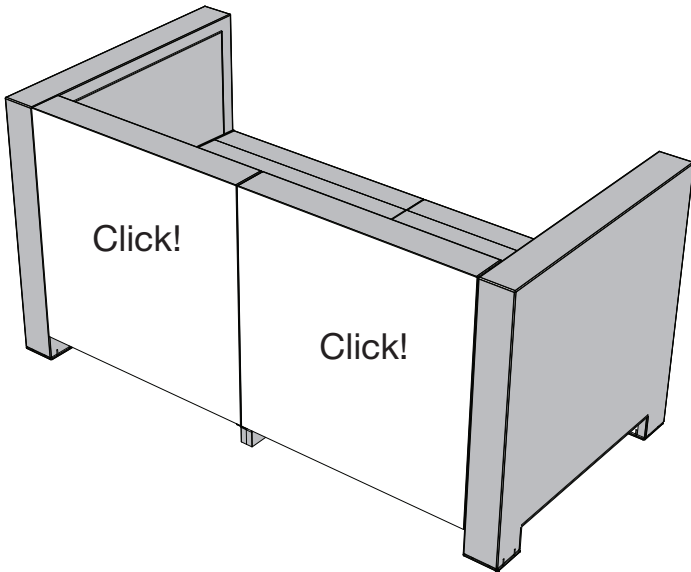
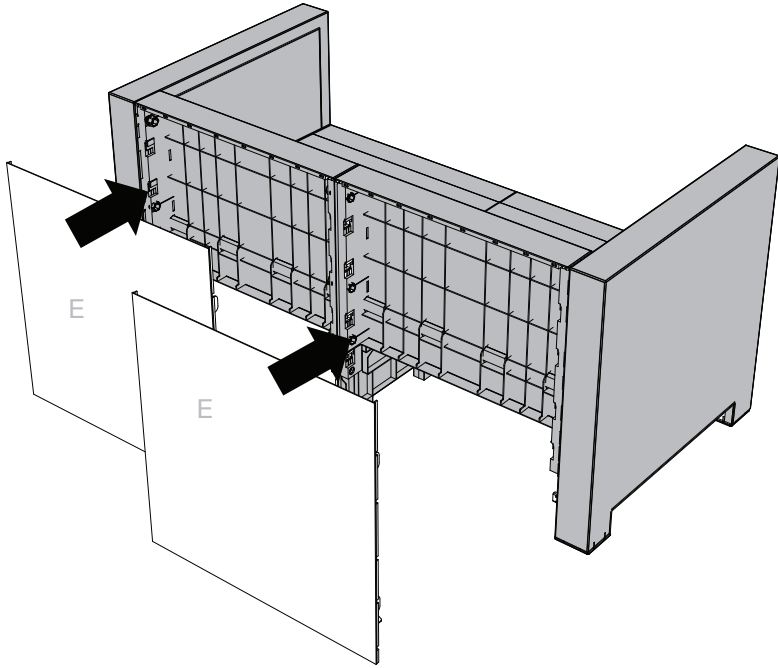


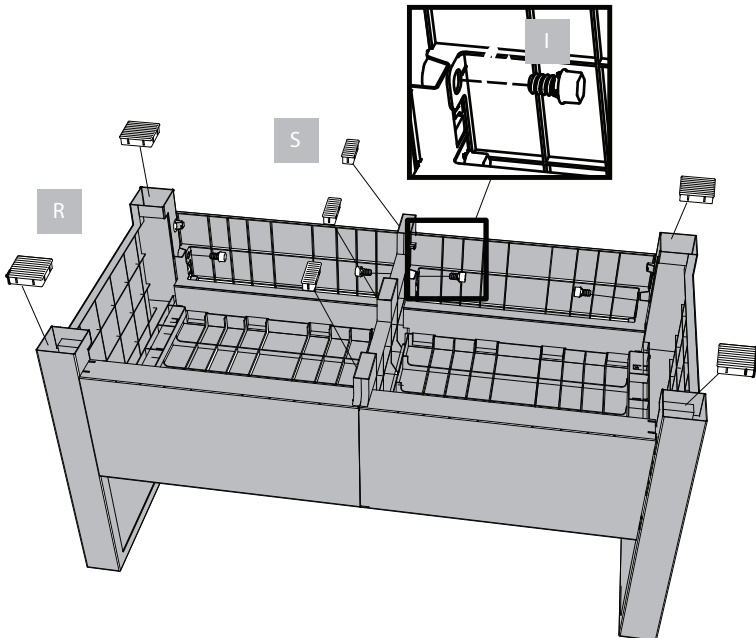
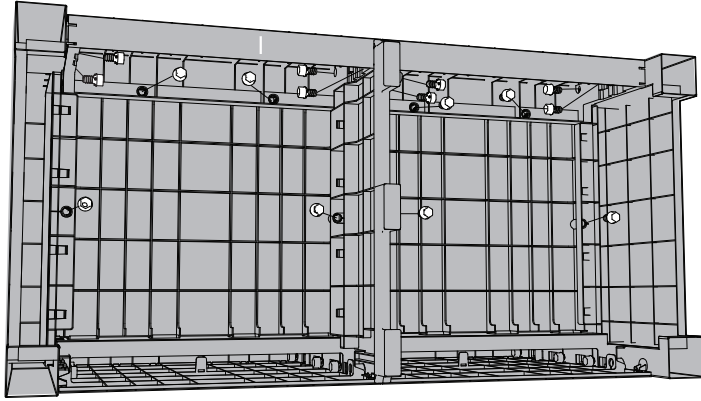


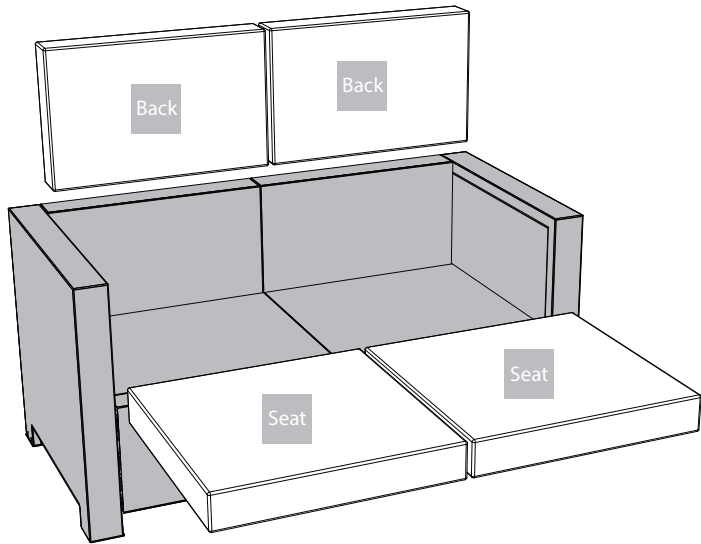










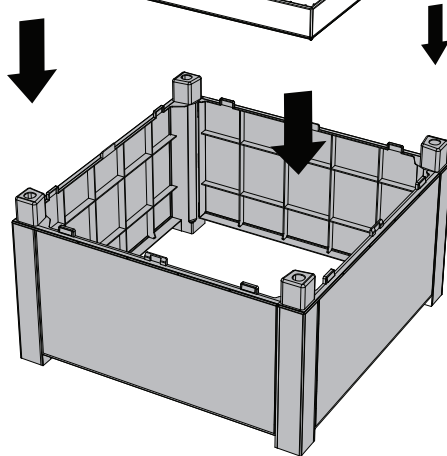
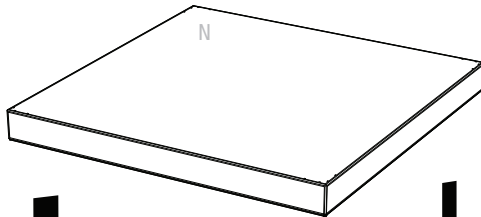
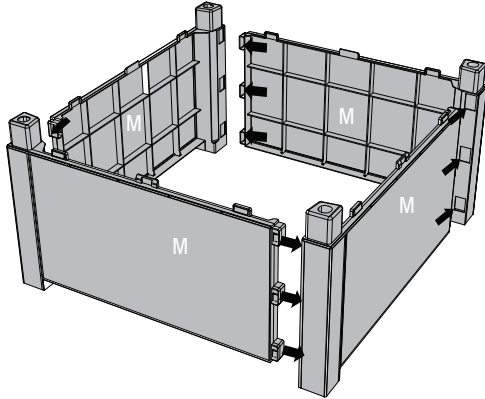
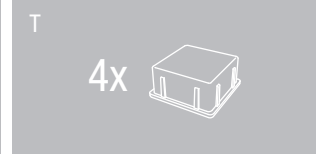
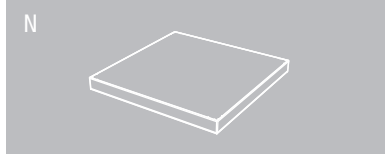
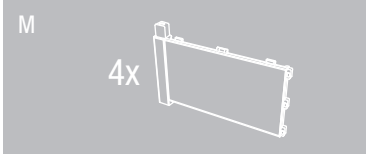


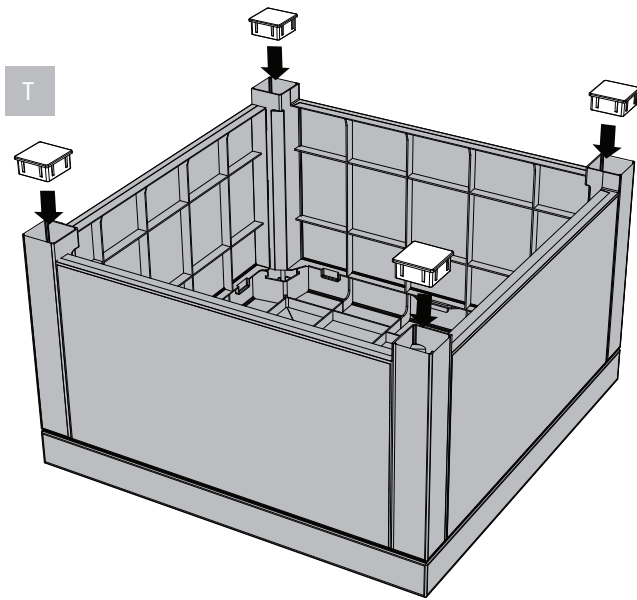


SHAF

RECYCLED FURNITURE

by Sp·Berner®





DIVA

C O N F O R T

SHAF

RECYCLED FURNITURE

by Sp•Berner.



Sp•Berner Plastic Group SL

B-96480454

Camino de la Lloma, 35

46960, Valencia, Spain

www.sp-berner.com

FABRICADO EN ESPAÑA
MADE IN SPAIN
FABBRICATO IN SPAGNA
FABRIQUÉ EN ESPAGNE
FABRICADO NA ESPANHA
HERGESTELLT IN SPANIEN
WYPRODUKOWANO W HISZPANII
FABRICAT IN SPANIA

ИЗГОТОВЛЕНО В ИСПАНИИ
İSPANYA'DA ÜRETİLMİŞTİR
GEFABRICEERD IN SPANJE
TILLVERKADE I SPANIEN
VYROBENO VE ŠPANIĚLSKU
VYROBENÉ V ŠPANIĚLSKU

صنع في إسبانيا

תוצרת ספרד