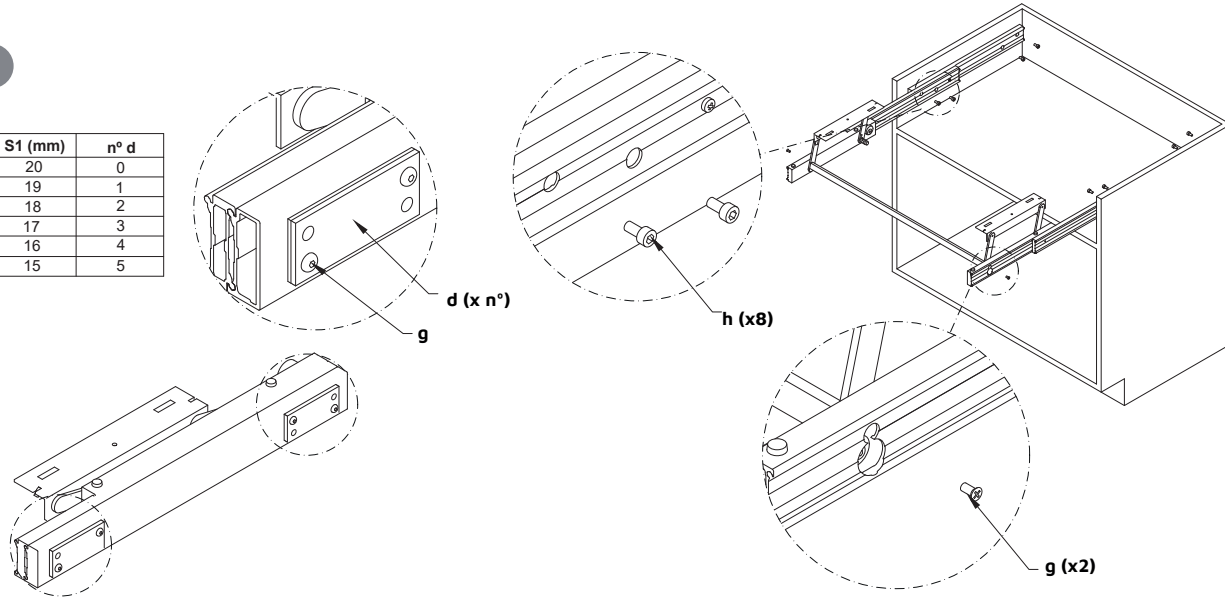
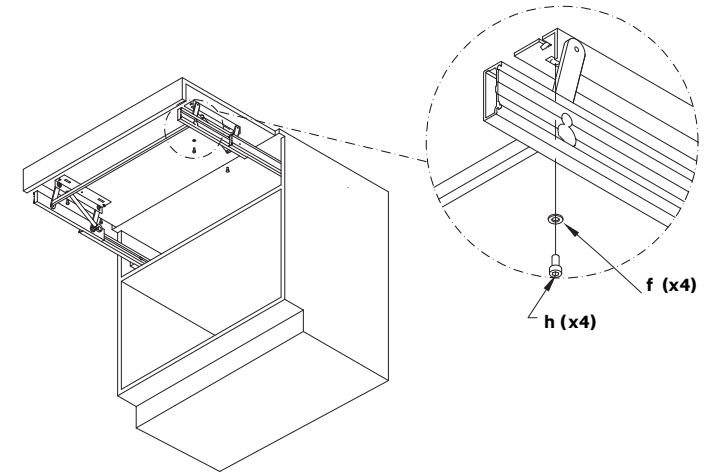


1

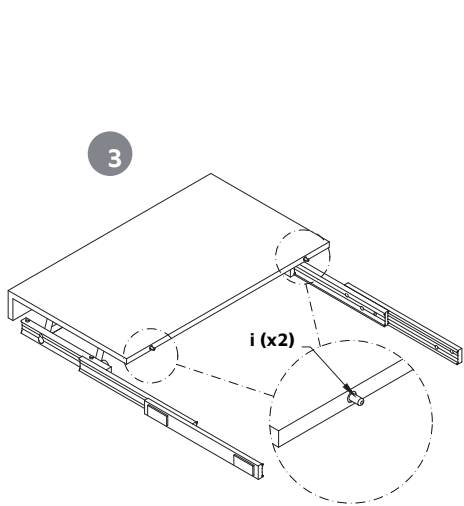
S1 (mm)	n° d
20	0
19	1
18	2
17	3
16	4
15	5



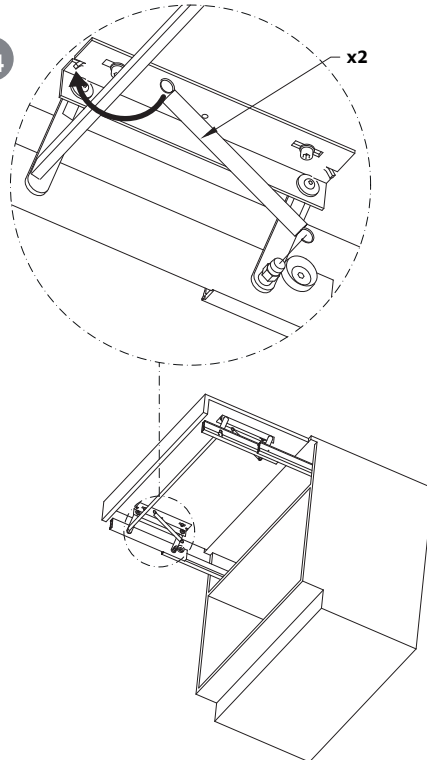
2



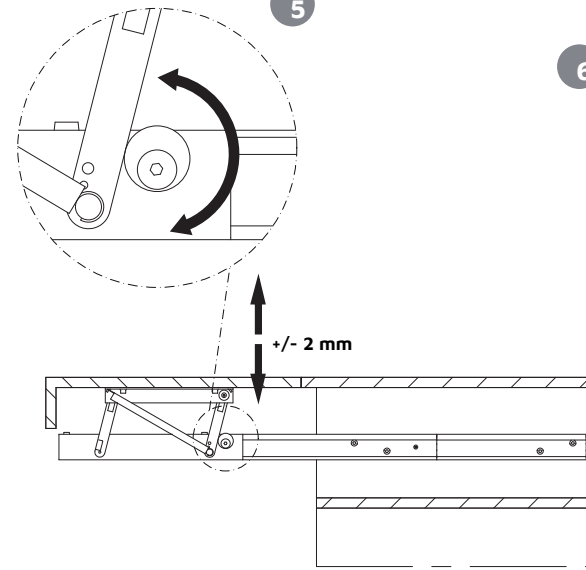
3



4



5



6

