



# 26322B  
# 27025B

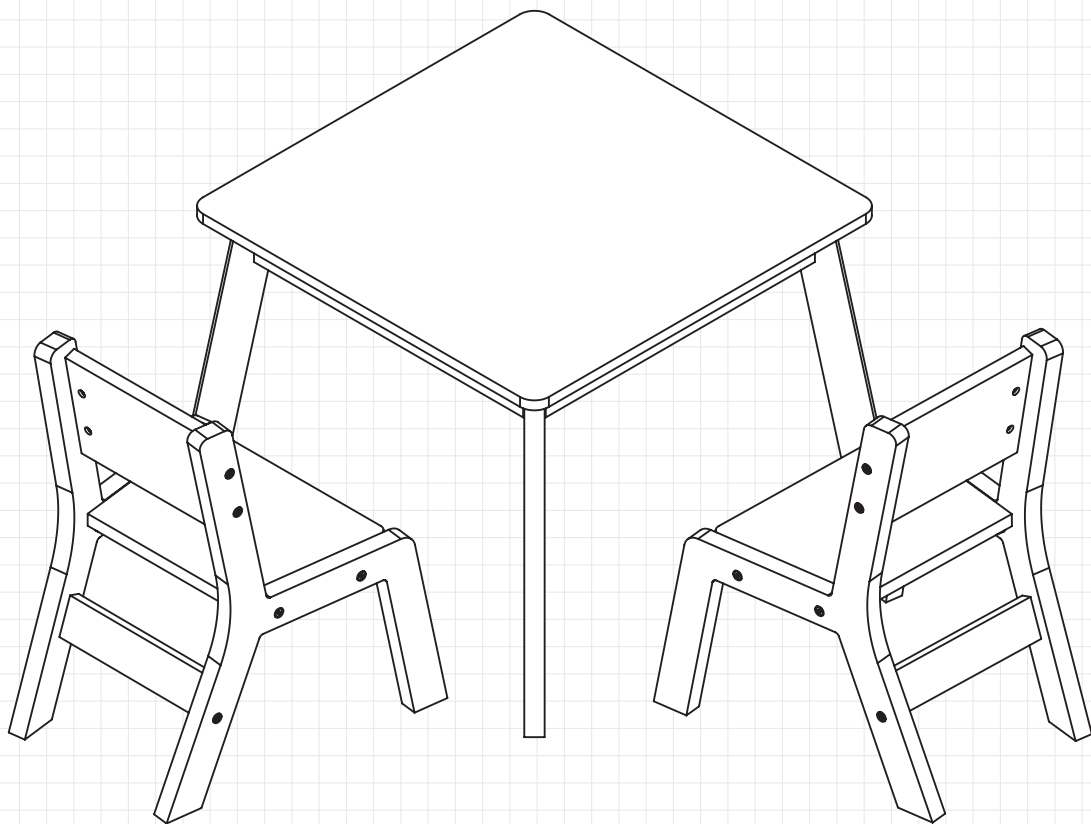
# MODERN TABLE & 2 CHAIR SET

# ENSEMBLE TABLE MODERNE + 2 CHAISES

# JUEGO MODERNO DE MESA Y 2 SILLAS DE MADERA



CALL US OR GO ONLINE  
APPELZ-NOUS OU ALLEZ EN LIGNE  
LLÁMENOS O VISITE NUESTRO SITIO WEB



REV 04/15/2021

## ASSEMBLY INSTRUCTIONS / INSTRUCTIONS D'ASSEMBLAGE / INSTRUCCIONES DE MONTAJE

FOR 24/7 ONLINE PARTS REPLACEMENT / POUR LE  
REPLACEMENT 24/7 DES PIÈCES EN LIGNE / PARA SOLICITUDES  
ONLINE DE PIEZAS DE REPUESTO DE MANERA ININTERRUMPIDA

[parts.kidkraft.com](http://parts.kidkraft.com)

KidKraft, Inc.  
4630 Olin Road  
Dallas, Texas 75244  
USA

[customerservice@kidkraft.com](mailto:customerservice@kidkraft.com)

1.800.933.0771  
972.385.0100

[parts.kidkraft.eu](http://parts.kidkraft.eu)

KidKraft Netherlands BV  
Olympisch Stadion 8  
1076 DE Amsterdam  
The Netherlands

[europecustomerservice@kidkraft.com](mailto:europecustomerservice@kidkraft.com)

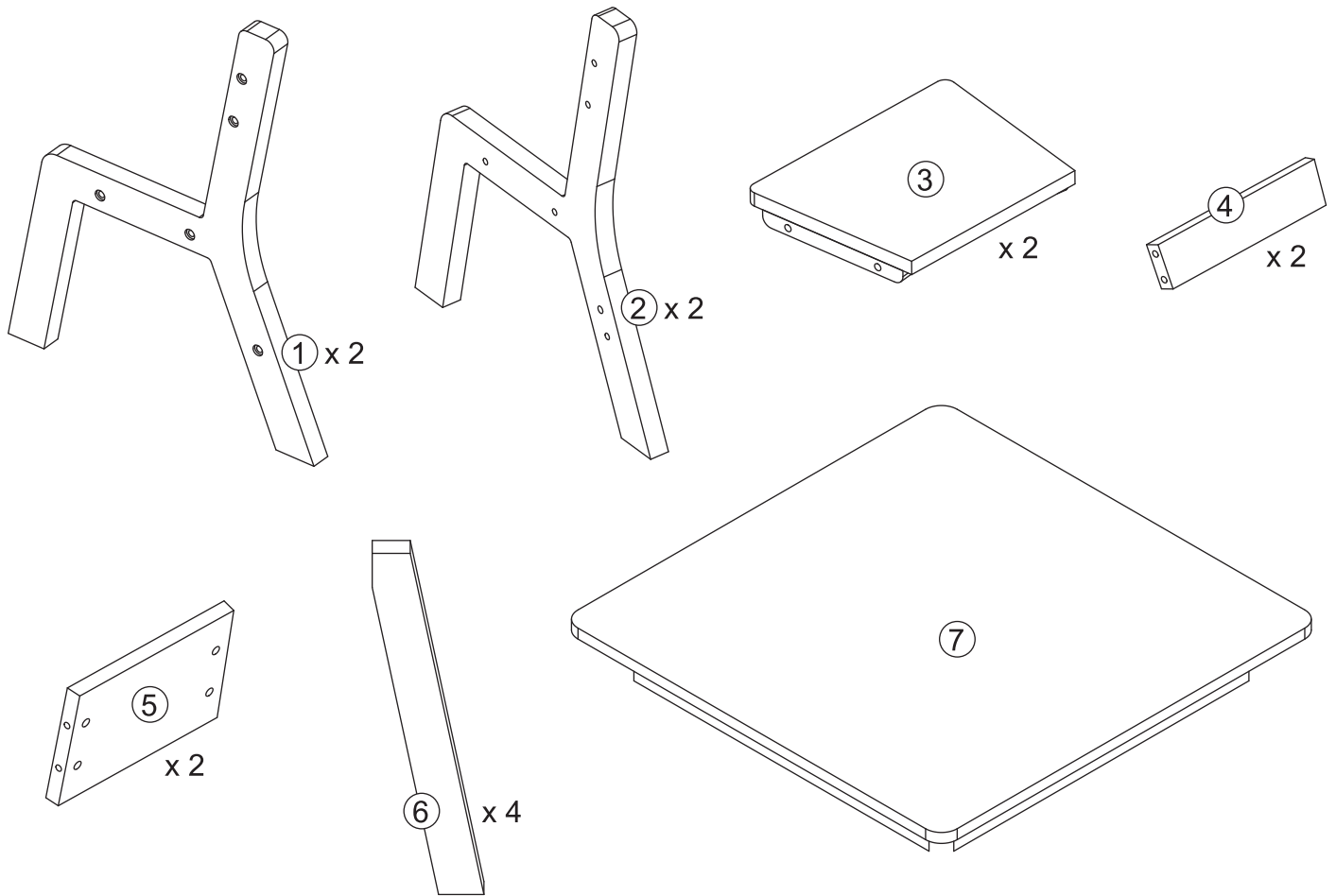
+31 20 305 8620  
M-F from 09:00 to 17:30 (GMT+1)




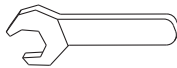








BATCH CODE / CODE DE LOT / CÓDIGO DE LOTE

We do our very best to ensure accuracy in every order, but occasionally we miss something. That's why our warranty covers every single part of your new product for 90 days after purchase.

Nous faisons de notre mieux pour assurer l'exactitude dans chaque commande, mais parfois nous manquons quelque chose. C'est pourquoi notre garantie couvre chaque partie de votre nouveau produit pendant 90 jours après l'achat.

Hacemos nuestro mejor esfuerzo para asegurar la precisión en cada orden, pero a veces se nos olvida algo. Por este motivo, nuestra garantía cubre cada parte de su nuevo producto por los próximos 90 días después de su compra.

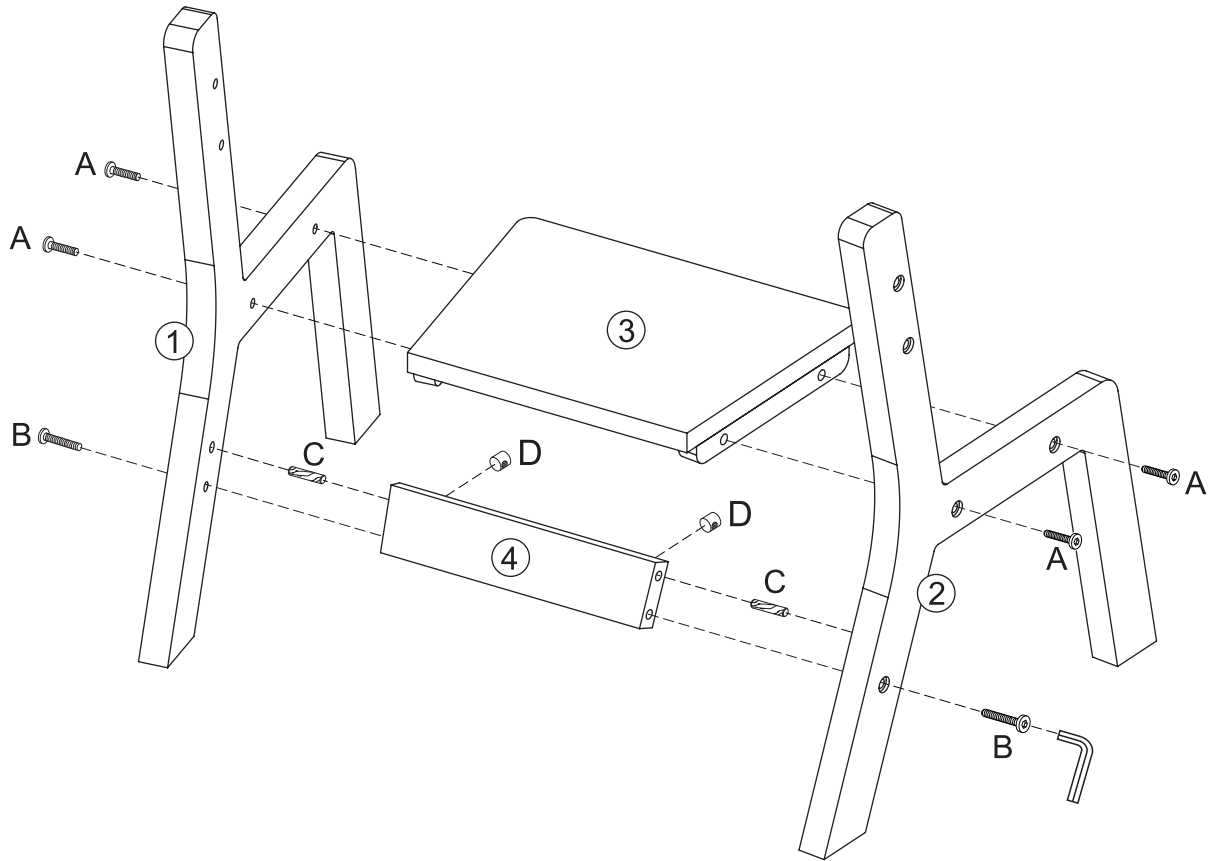


<b>A</b>	<b>x 8</b>	<b>D</b>	<b>x 20</b>	<b>G</b>	<b>x 8</b>	<b>x 1</b>
						
<b>30 mm</b>						
<b>B</b>	<b>x 12</b>	<b>E</b>	<b>x 8</b>	<b>H</b>	<b>x 8</b>	<b>Tool required:</b> <b>Outils requis :</b> <b>Herramientas necesarias:</b> <b>Benötigtes Werkzeug:</b> <b>Attrezzi necessari:</b>  
						
<b>45 mm</b>						
<b>C</b>	<b>x 4</b>	<b>F</b>	<b>x 8</b>		<b>x 1</b>	<b>Phillips® screwdriver</b> <b>Tournevis Phillips®</b> <b>Destornillador Phillips®</b> <b>Kreuzschraubenzieher</b> <b>Cacciavite Phillips®</b>
						

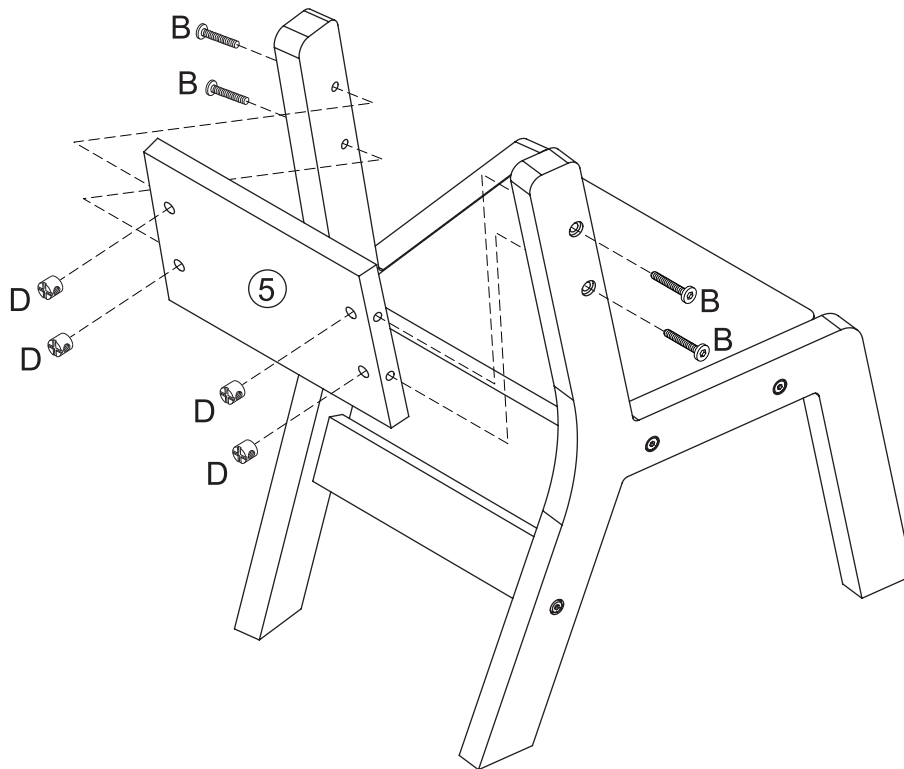
Parts and Hardware  
 Partes y Piezas Para Instalación  
 Pièces et matériel  
 Teile und Befestigungsmaterial  
 Onderdelen en Schroeven en Gereedschap

All hardware dimensions are approximate.  
 Todas las dimensiones se las herramientas son aproximaciones.  
 Toutes les dimensions du matériel sont approximatives.

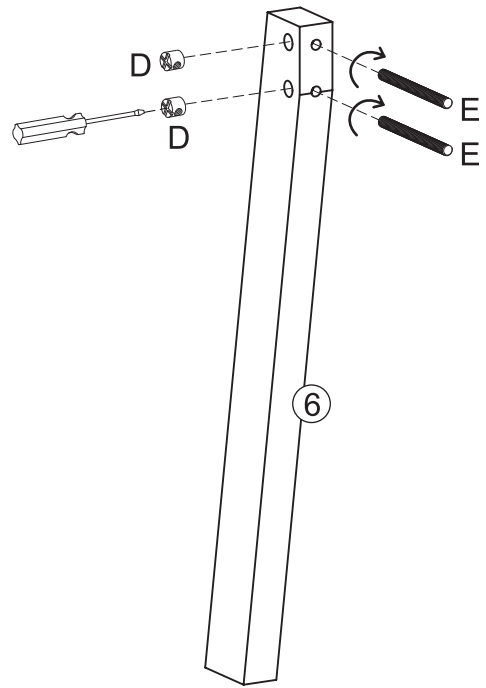
1 x 2



2 x 2



3 x 4



4

