

Lavadora de carga frontal, 6 kg, 1000 rpm  
3TS60107



A+++

### 3TS60107

- Clase de eficiencia energética: A+++ dentro del rango A+++ a D.
- Capacidad: 6 kg.
- Selección de centrifugado de 1000 a 400 r.p.m. con exclusión de centrifugado final.
- Display LED.
- Indicación de tiempo restante, estado de programa y fin diferido hasta 24 h.
- Programas especiales: Súper rápido 15/30 min., Camisas, Antialergias, Microfibras, Mix, Ropa oscura.
- Funciones: Función "más rápido": hasta un 65% menos de tiempo, Función "más eco": hasta un 50% menos de energía, Menos plancha, Selección de temperatura, Reducción de centrifugado, inicio/pausa.
- Media carga automática.
- Protección múltiple de agua.
- Bloqueo de seguridad para niños.
- Posibilidad de instalación bajo encimera en muebles de altura 85 cm o más.
- Consumo de energía y agua anual: 153 kWh/10560 litros.
- Potencia sonora lavado/centrifugado: 57/73 dB(A) re 1 pW.

#### Accesorios opcionales

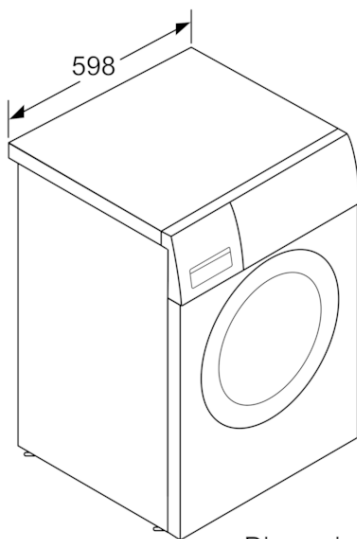
WMZ2200

WMZ2381

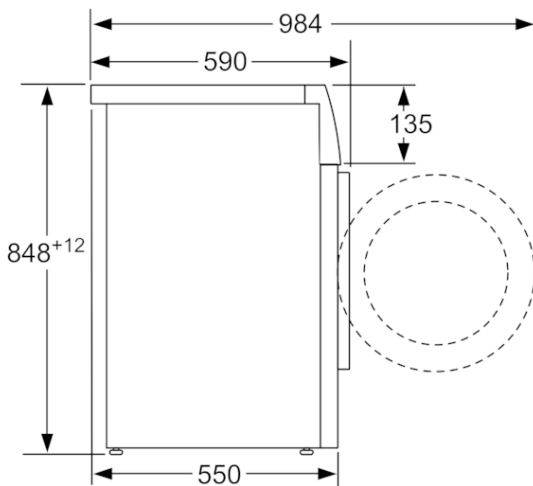
#### Accesorios incluidos

4242006241636

**Lavadora de carga frontal, 6 kg, 1000 rpm  
3TS60107**



Dimensiones en mm



Dimensiones en mm

**Características**

**Tipo de construcción:** Independiente  
**Altura de la encimera extraíble (MM):** 848  
**Dimensiones del aparato: alto x ancho x fondo (sin puerta):**  
 848 x 598 x 550  
**Peso neto (kg):** 64,879  
**Potencia de conexión (W):** 2300  
**Intensidad corriente eléctrica (A):** 10  
**Tensión (V):** 220-240  
**Frecuencia (Hz):** 50  
**Certificaciones de homologación:** , CE  
**Longitud del cable de alimentación eléctrica (cm):** 160  
**Clasificación de rendimiento de limpieza:** A  
**Bisagra de la puerta:** Izquierda  
**Ruedas de desplazamiento:** No  
**Código EAN:** 4242006241636

**Características de consumo y conexión**

**Capacidad de algodón (kg) - NUEVA (2010/30/EC):** 6,0  
**Clasificación de eficiencia energética (2010/30/EC):** A+++  
**Consumo anual de energía (kWh/annum) - NUEVA (2010/30/EC):**  
 153,00  
**Consumo de energía (kWh):**  
 : 0,15  
 : 1,27  
**Consumo anual de agua (l/año) - NUEVA (2010/30/EC):** 10560  
**Eficacia centrifugado:** C  
**Velocidad máxima de centrifugado (rpm) (2010/30/EC):** 1000  
**Duración media del programa algodón a 40° C (mín.) carga parcial (2010/30/EC):** 270  
**Duración media del programa algodón a 60° C (mín.) carga completa (2010/30/EC):** 270  
**Duración media del programa algodón a 60° C (mín.) carga parcial (2010/30/EC):** 270  
 :  
**Nivel de ruido en lavado en dB(A) re 1 pW:** 57  
**Nivel de ruido en el centrifugado en dB(A) re 1 pW:** 73  
**Tipo de instalación:** Independiente

**2020-11-15**