

Lavavajillas totalmente integrable, 60 cm  
3VF5630NA



### 3VF5630NA

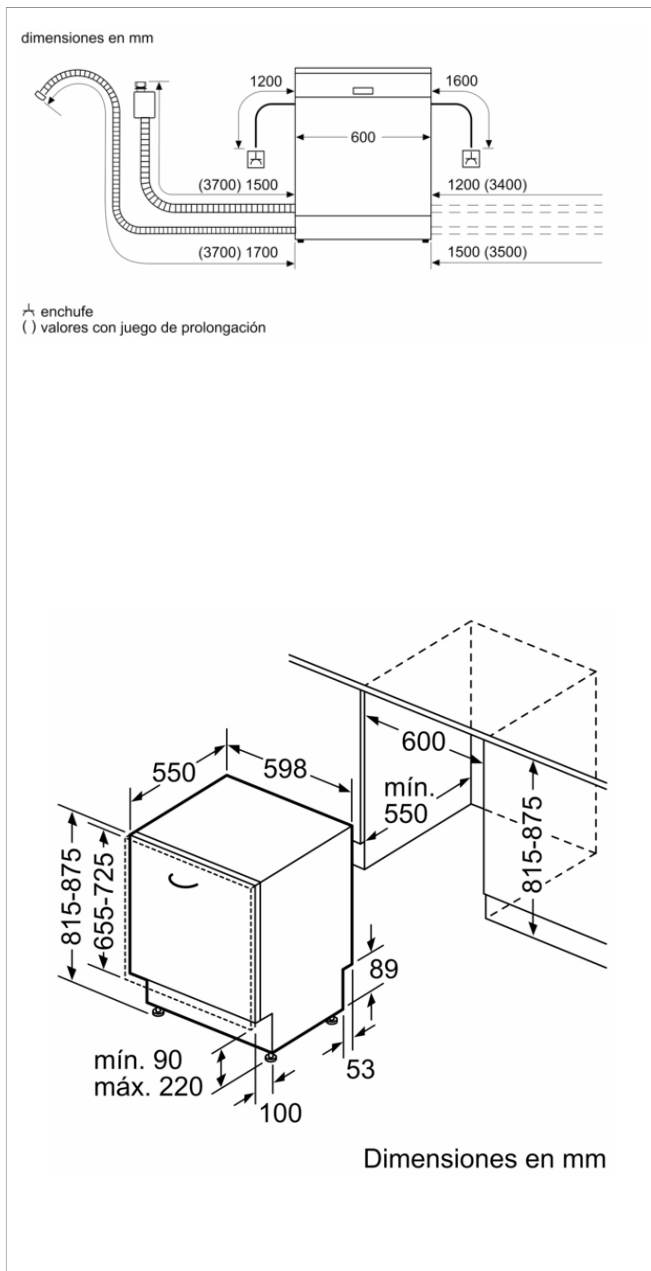
- Consumo de agua programa Eco 50 °C: 9,5 litros
- Clase de eficiencia energética: D (dentro del rango de A a G)\*.
- Tercera cesta Flex para menaje y utensilios
- Cestillo Dúo para cubiertos
- Capacidad: 13 servicios
- Motor ExtraSilencio
- Control remoto vía App Home Connect
- Display con indicadores luminosos:
  - - Inicio diferido en 3/6/9 horas
  - - Indicación de reposición de sal y abrillantador
- Selección directa de funciones
- InfoLight
- 5 programas de lavado: Eco 50 °C, Automático 45-65 °C, Intensivo 70 °C, 1 hora 65 °C y Prelavado
- Programa Favorito
- Programa especial Limpieza Plus de la cuba
- 3 funciones: Media Carga, Turbo, Programa especial Limpieza Plus de la cuba
- Sistema de protección de cristal: Intercambiador de calor
- Detección automática de detergentes "Todo en 1"
- AquaStop® con garantía de por vida\*\*
- Cesta superior RackMatic regulable en 2 alturas
- Cesta inferior con sistema de extracción de fácil deslizamiento y freno de seguridad
- Varillas abatibles cesta superior/inferior: 2/6
- Cuba íntegra de acero inoxidable con 10 años de garantía.
- Accesorios especiales incluidos: 2 soportes para vajilla de plástico, Soporte para botellas, 2 soportes para bandejas

### Accesorios incluidos

4242006297015



## Lavavajillas totalmente integrable, 60 cm 3VF5630NA



### Características

**Clase de eficiencia energética: D**  
**Consumo de energía de 100 ciclos del programa Eco: 84 kWh**  
**Número máximo de cubiertos: 13**  
**Consumo de agua del programa eco en litros por ciclo: 9,5 l**  
**Duración del programa: 4:55 h**  
**Emisiones de ruido aéreo: 48 dB(A) re 1 pW**  
**Clase de emisiones de ruido aéreo: C**  
**Tipo de construcción: Integrable**  
**Altura de la encimera extraíble: 0 mm**  
**Dimensiones del aparato: 815 x 598 x 550 mm**  
**Dimensiones de instalación necesarias (H x W x D): 815-875 x 600 x 550 mm**  
**Certificaciones de homologación: CE, VDE**  
**Fondo con puerta abierta a 90 grados: 1150 mm**  
**Patas regulables: Sí, a todo**  
**Ajuste máximo de las patas: 60 mm**  
**Zócalo regulable: Ambos horizontal y vertical**  
**Peso neto: 35,2 kg**  
**Peso bruto: 37,5 kg**  
**Potencia de conexión: 2400 W**  
**Intensidad corriente eléctrica: 10 A**  
**Tensión: 220-240 V**  
**Frecuencia: 50; 60 Hz**  
**Longitud del cable de alimentación eléctrica: 175 cm**  
**Tipo de enchufe: Schuko con conexión a tierra**  
**Longitud del manguito de entrada: 165 cm**  
**Longitud del manguito de salida: 190 cm**  
**Código EAN: 4242006297015**  
**Tipo de instalación: Totalmente integrable**

### Características de consumo y conexión

2022-04-27