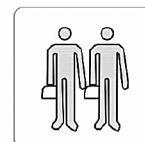
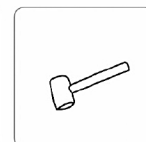
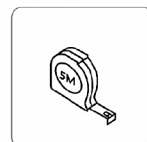
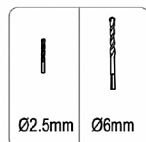
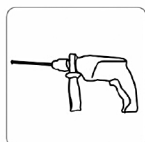


Gardiun

ZOE- A 3,64 m²

REF: KSP38300

EAN: 8436038136572



Información sobre seguridad y advertencias generales

1. Lea estas instrucciones completamente antes de empezar a montar la caseta.
2. Compruebe que todas las piezas están presentes antes de comenzar el montaje.
3. La nave es sólo con fines de almacenamiento. No está diseñado para la vida.
4. Se requiere un mínimo de dos personas para construir este galpón.
5. Montar la nave en condiciones de secas y tranquilas. No monte en condiciones de viento. Mantenga las puertas cerradas y trabadas cuando la nave no está en uso para prevenir el daño de viento.
6. Siempre use guantes de trabajo, gafas de seguridad y mangas largas al montar o realizar el mantenimiento en su vertiente.
7. Se recomienda encarecidamente que asegure el cobertizo a una base de madera o de hormigón.
8. Siempre quite hojas caídas del techo tan pronto como sea posible para evitar que la descomposición y manchando el techo. Limpie la cubierta de la nieve en el tiempo. Una gran cantidad de nieve en el techo dañará el cobertizo y hacerlo inseguro para la entrada.
9. No almacene objetos calientes, como las parrillas recién usadas, sopletes y productos químicos volátiles en el cobertizo.
10. Evitar el uso de una cortadora de césped o guadaña mecánica cerca de la caseta.

Informações de segurança e avisos gerais

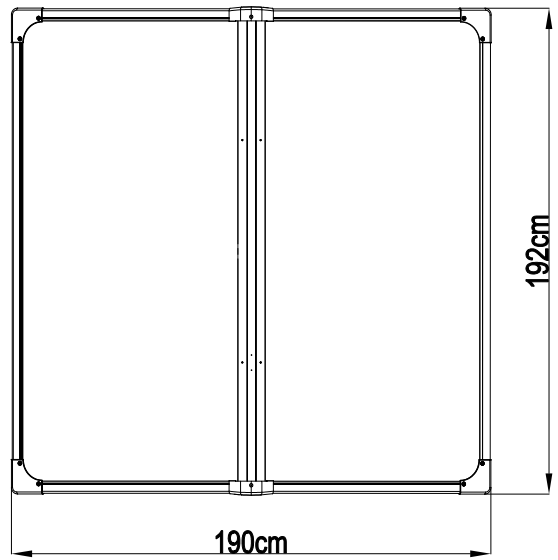
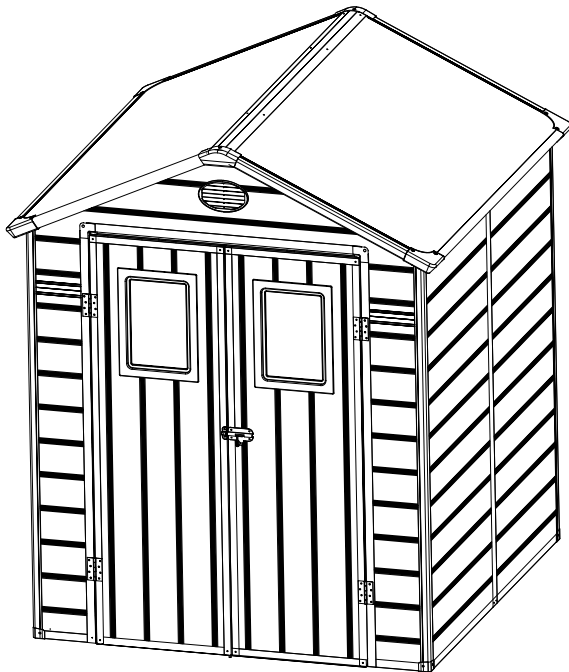
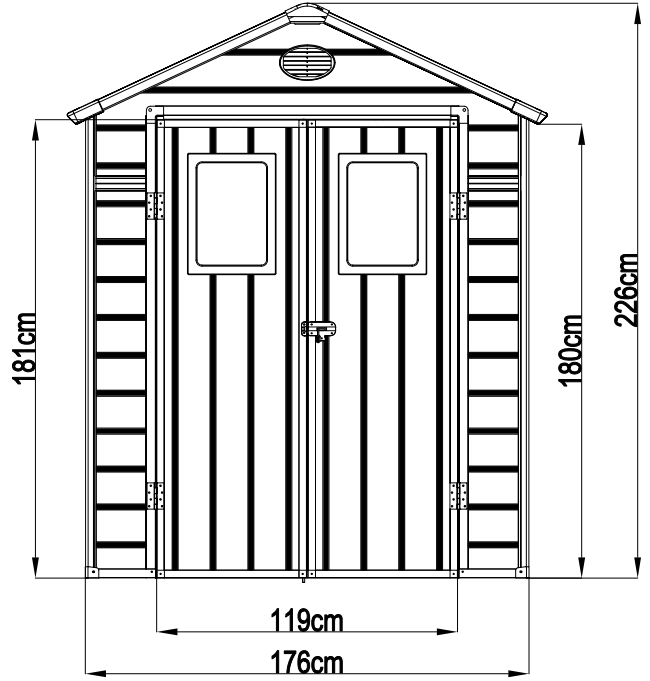
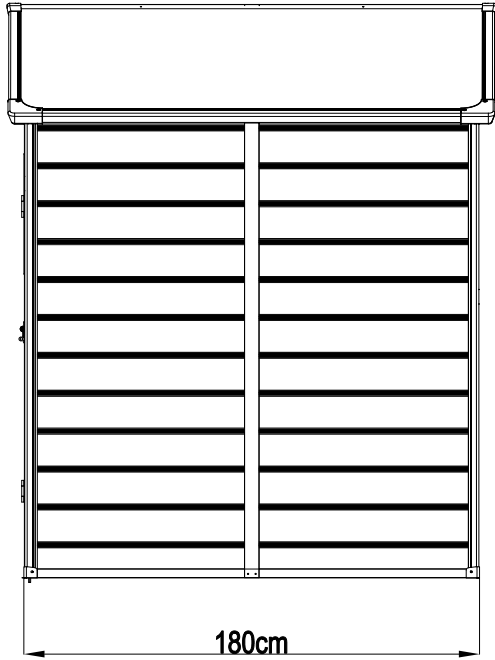
1. Leia estas instruções totalmente antes de começar a montar o galpão.
2. Verifique todas as peças estão presentes antes de iniciar a montagem.
3. O galpão é apenas a fins de armazenamento. Não se destina para a vida.
4. Um mínimo de duas pessoas são necessárias para compilar esta vertente.
5. Monte o barraco em condições secas, calmas. Não monte em condições de vento. Mantenha portas fechado e travado quando o galpão não está em uso para evitar danos do vento.
6. Use sempre luvas, óculos de segurança e mangas compridas ao montar ou fazer qualquer manutenção na sua vertente.
7. É altamente recomendável para garantir o abrigo para uma base de madeira ou concreto.
8. Sempre remova folhas caídas do telhado logo que possível para evitar que a apodrecer e manchando o telhado. Limpe o telhado da neve no tempo. Uma grande quantidade de neve no telhado danificará o galpão e torná-lo inseguro para entrada.
9. Não armazene artigos quentes, tais como grelhas usadas recentemente e maçaricos e produtos químicos voláteis no galpão.
10. Evite usar um cortador de grama ou foice mecânica perto do galpão.

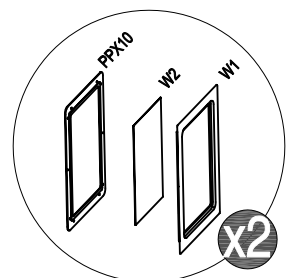
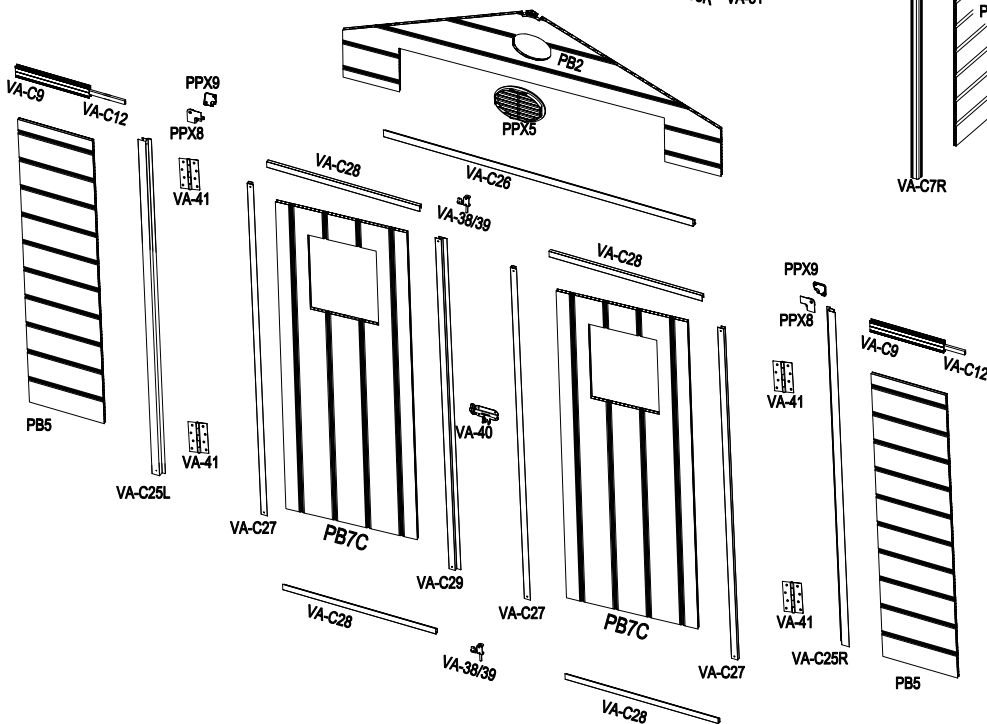
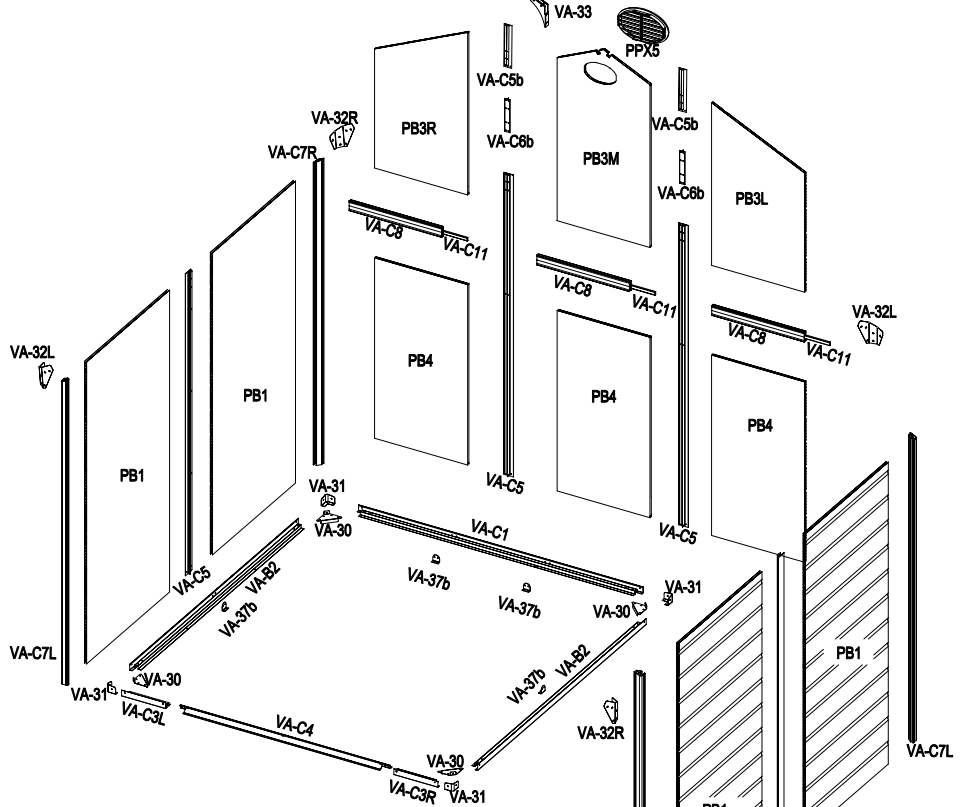
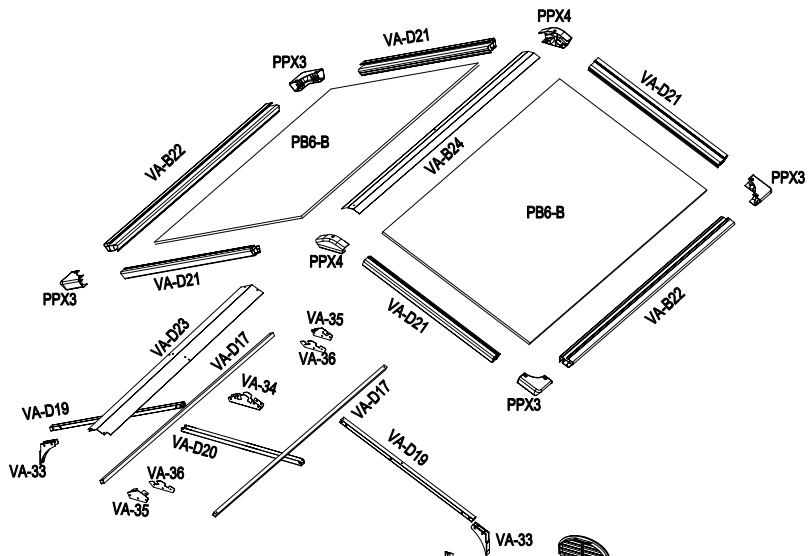
Informazione su sicurezza ed avvertenze generali

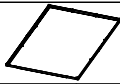

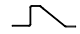




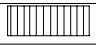





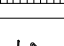

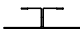
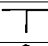






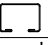











1. leggere completamente queste istruzioni prima di iniziare a montare il capannone.
2. controllare che tutte le parti sono presenti prima di iniziare l'assemblaggio.
3. il capannone è solo a fini di stoccaggio. Non è progettato per una vita.
4. un minimo di due persone devono costruire la tettoia.
5. Montare il capannone in condizioni di asciutte, calme. Non montare in condizioni di vento. Tenere le porte chiuse e bloccate quando il capannone non è in uso per evitare danni causati dal vento.
6. indossare sempre guanti da lavoro, occhiali e maniche lunghe quando montare o eseguire la manutenzione sulla vostra tettoia.
7. è consigliabile per garantire il capannone ad una base in legno o cemento.
8. sempre rimuovere foglie cadute dal tetto appena possibile per impedire loro di decomposizione e il tetto di colorazione. Mantenere il tetto libero da neve accumulata. Grandi quantità di neve sul tetto può danneggiare la tettoia, che lo rende pericoloso per entrare.
9. non conservare cibi caldi, quali griglie utilizzate di recente e cannello da sostanze chimiche volatili nel capannone.
10. evitare l'uso di una falciatrice da giardino o una falce di macchina vicino alla tettoia.



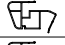
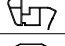



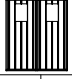
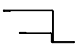
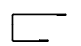


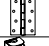








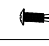







Consignes de sécurité et avertissements généraux




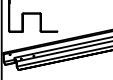

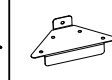
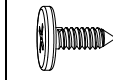
1. Lire entièrement ces instructions avant de monter l'abri.
2. Vérifier toutes les pièces avant de commencer l'assemblage.
3. La remise est uniquement à des fins de stockage. Il n'est pas conçue pour la vie.
4. Un minimum de deux personnes sont nécessaires pour construire ce hangar.
5. Procédez au montage dans un climat sec et calm. N'assemblez pas dans des conditions venteuses. Garder les portes fermées et verrouillées lorsque le hangar n'est pas en cours d'utilisation pour éviter les dommages de vent.
6. Portez toujours des gants, des lunettes et des manches longues lors de l'assemblage ou de toute opération d'entretien sur votre hangar.
7. Il est fortement recommandé pour garantir la remise à une base en bois ou en béton.
8. Retirez toujours les feuilles tombées du toit dès que possible pour éviter leur pourrissement et le toit de la coloration. Nettoyer le toit de la neige dans le temps. Une grande quantité de neige sur le toit endommagera le hangar et le rendent impropre à l'entrée.
9. Ne pas stocker des objets chauds, tels que des grils et chalumeaux et produits chimiques volatils dans le hangar.
10. Évitez d'utiliser une tondeuse à gazon ou faux mécanique près du hangar.

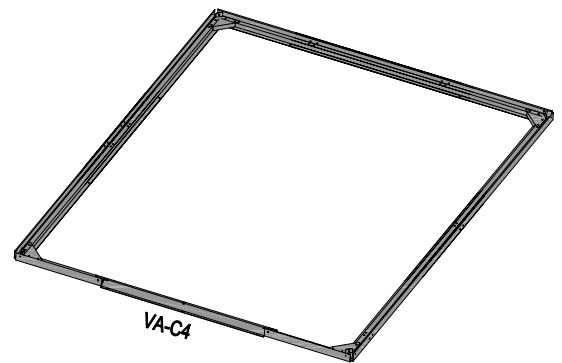
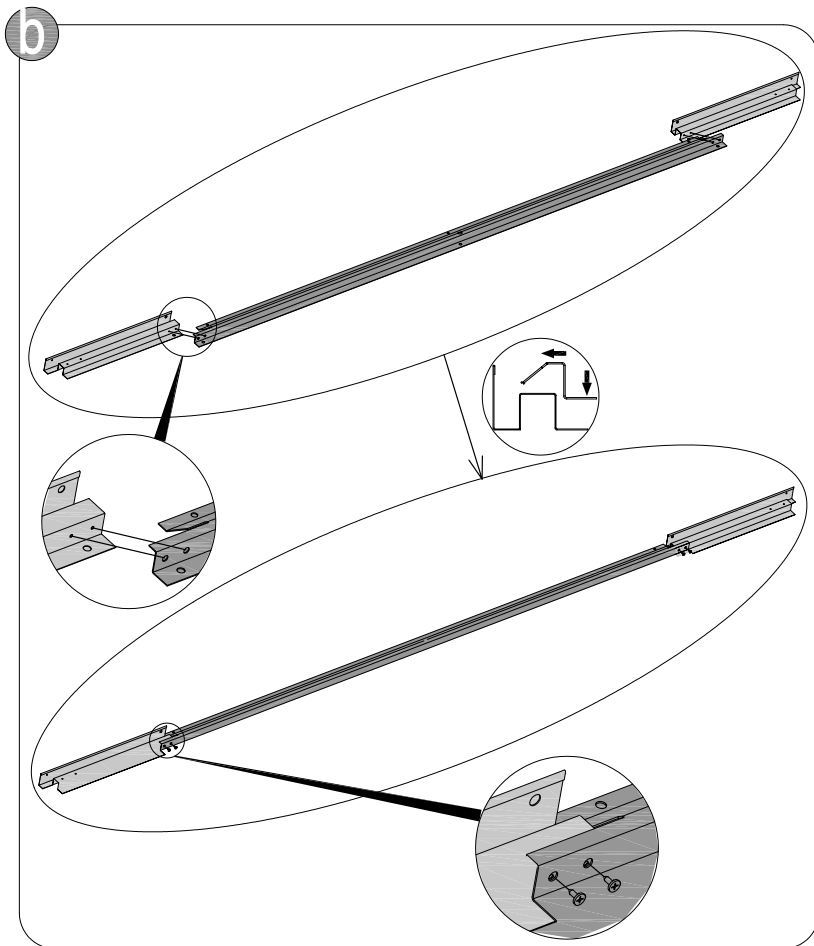
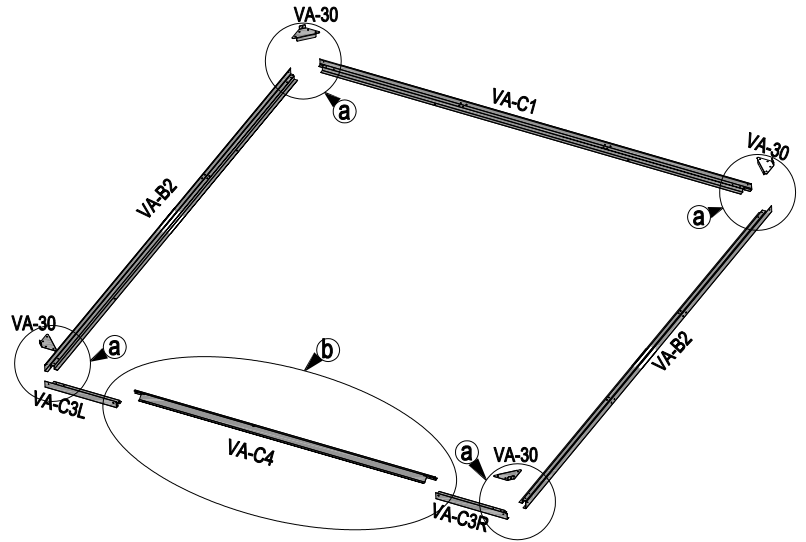
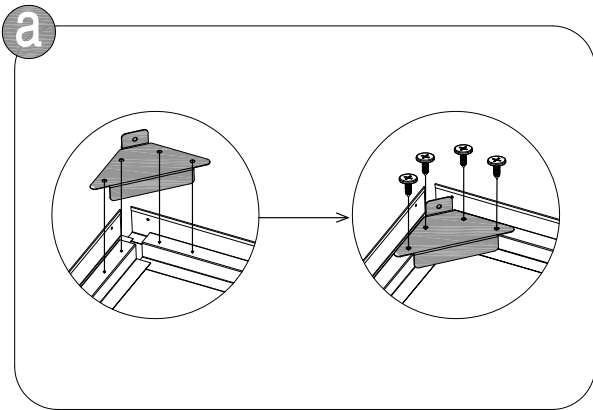




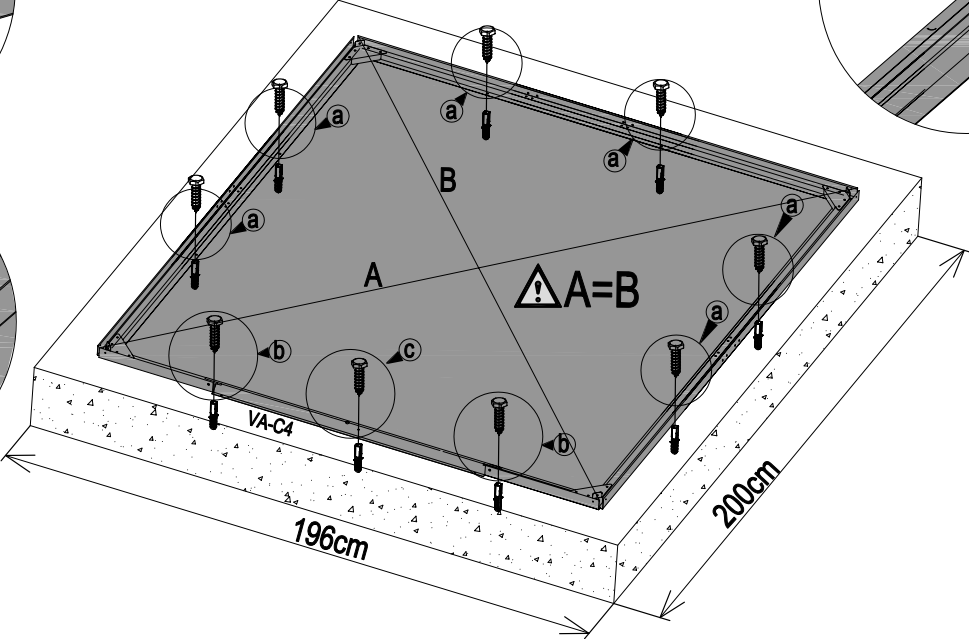
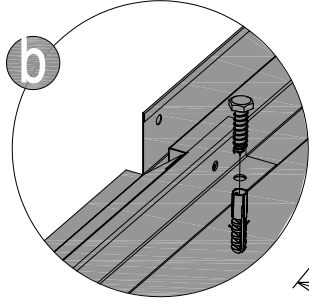
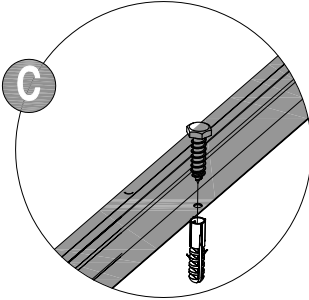
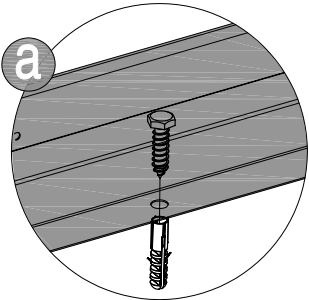
				
VA-C1		1735mm	x1	1/2
VA-B2		1780mm	x2	1/2
VA-C3R		267mm	x1	1/2
VA-C3L		267mm	x1	1/2
VA-C4		1278mm	x1	1/2
VA-30			x4	2/2
VA-31			x4	2/2
VA-37b			x4	2/2
				
PB1		876x1840mm	x4	1/2
PB2		1710x676mm	x1	1/2
PB3L		566x990mm	x1	2/2
PB3R		566x990mm	x1	2/2
PB3M		566x1125mm	x1	1/2
PB4		566x1100mm	x3	2/2
PB5		255x1548mm	x2	1/2
VA-C7R		1860mm	x2	1/2
VA-C7L		1860mm	x2	1/2
VA-C5		1840mm	x4	1/2
VA-C5b		285mm	x2	1/2
VA-C6b		200mm	x2	1/2
W1			x2	1/2
W2			x2	1/2
PPX10			x2	1/2
VA-C8		562mm	x3	2/2
VA-C9		250mm	x2	2/2
VA-C11		562mm	x3	1/2
VA-C12		250mm	x2	1/2
VA-D17		1797mm	x2	1/2
VA-D19		888mm	x2	1/2
VA-D20		725mm	x1	1/2
VA-33			x2	2/2
VA-34			x1	2/2
VA-D23		1797mm	x1	1/2
VA-36			x2	2/2
VA-32R			x2	2/2
VA-32L			x2	2/2
VA-35			x2	2/2
PPX5			x2	2/2
PPX8			x2	2/2
PPX9			x2	2/2





				
PB6-B		990x1865mm	x2	1/2
VA-D21		870mm	x4	2/2
VA-B22		1705mm	x2	1/2
VA-B24		1900mm	x1	1/2
PPX3			x4	2/2
PPX4			x2	2/2
				
VA-C25R		1830mm	x1	1/2
VA-C25L		1830mm	x1	1/2
VA-C26		1198mm	x1	1/2
VA-C27		1812mm	x3	1/2
VA-C28		592mm	x4	1/2
VA-C29		1812mm	x1	1/2
PB7C		1810x591mm	x2	1/2
VA-41			x4	2/2
VA-38a			x2	2/2
VA-38b			x2	2/2
VA-39			x2	2/2
VA-40			x1	2/2
CN-A33			x2	2/2
PA01			x3	2/2
VA-D44		ST4.2x13mm	x244	2/2
VA-D45		ST4.2x19mm	x103	2/2
VA-D46		ST4.2x13mm	x8	2/2
VA-D47		ST4.2x19mm	x4	2/2
VA-D48		ST6.0x40mm	x9	2/2
VA-D49		ST4.2x13mm	x8	2/2
VA-D50		M6x40mm	x10	2/2
VA-51			x2	2/2
VA-55			x1	2/2
VA-DB04		860x1675mm	x2	1/2

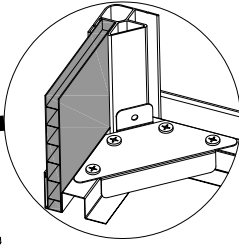
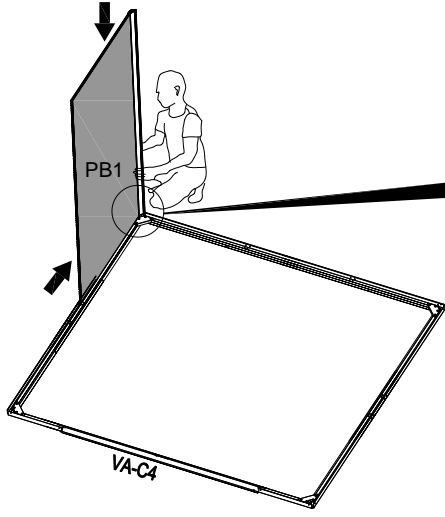
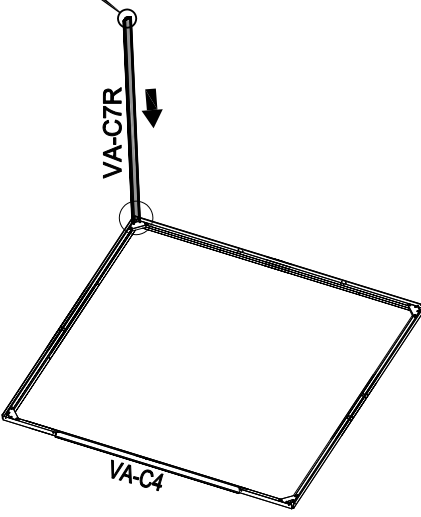
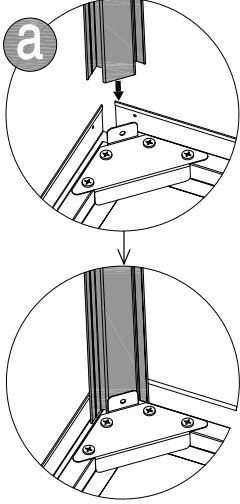
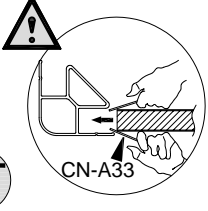
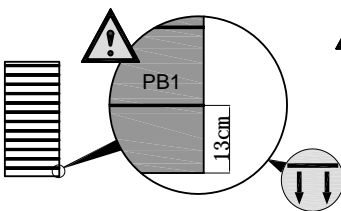
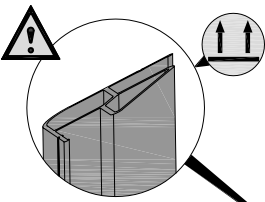
1	 VA-B2 [x2] 1710mm	 VA-C1 [x1] 1735mm	 VA-C3L [x1] 267mm	 VA-C3R [x1] 267mm	 VA-C4 [x1] 1278mm	 VA-30 [x4]	 VA-D44 [x20] 13mm
----------	---	---	---	---	---	---	--




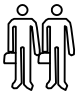


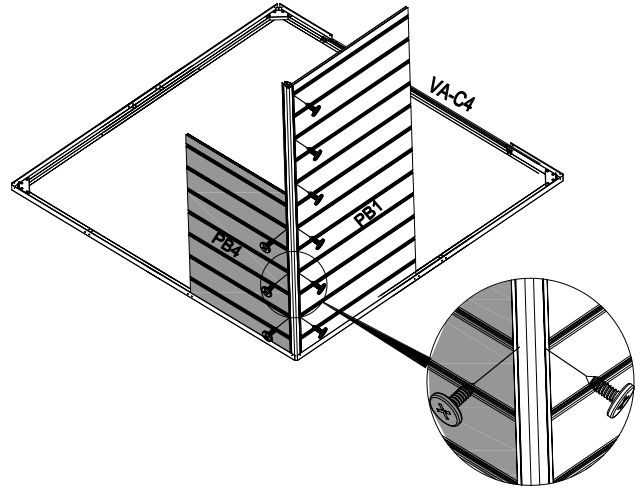
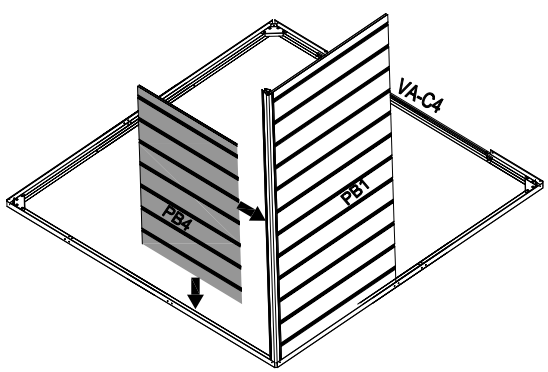
2	
VA-D48 [x9] 40mm	






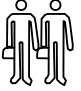


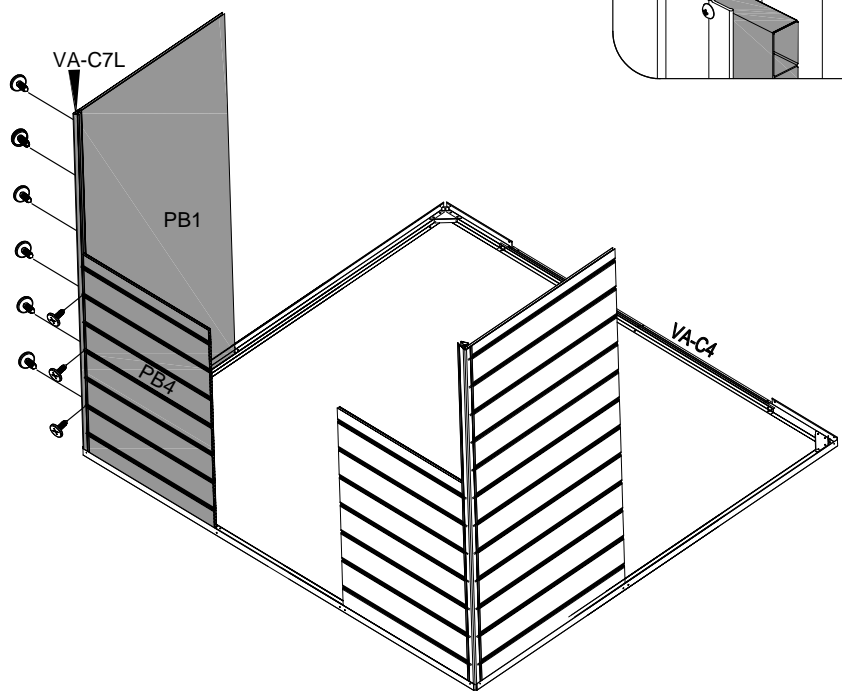
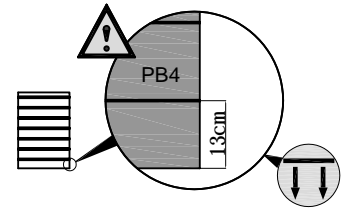
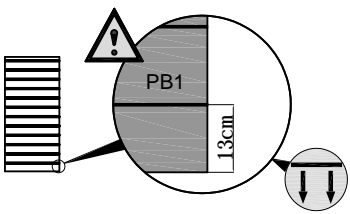
3				
PB1 [x1] 876x1840mm		VA-C7R [x1] 1860mm		CN-A33






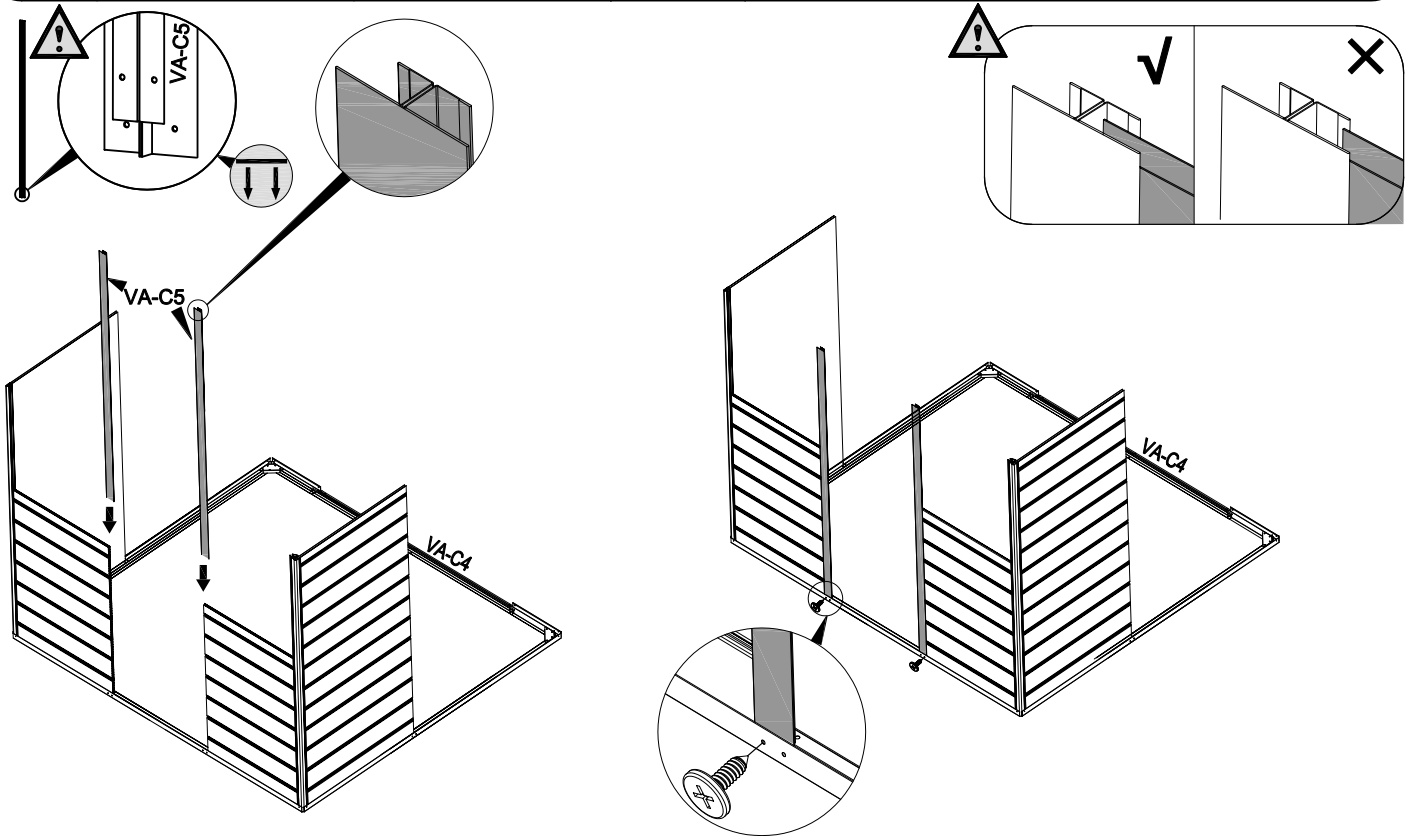
4	 PB4 [x1] 566x1100mm	 VA-D45 [x9] 19mm	 CN-A33	
----------	---	--	---	---

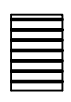





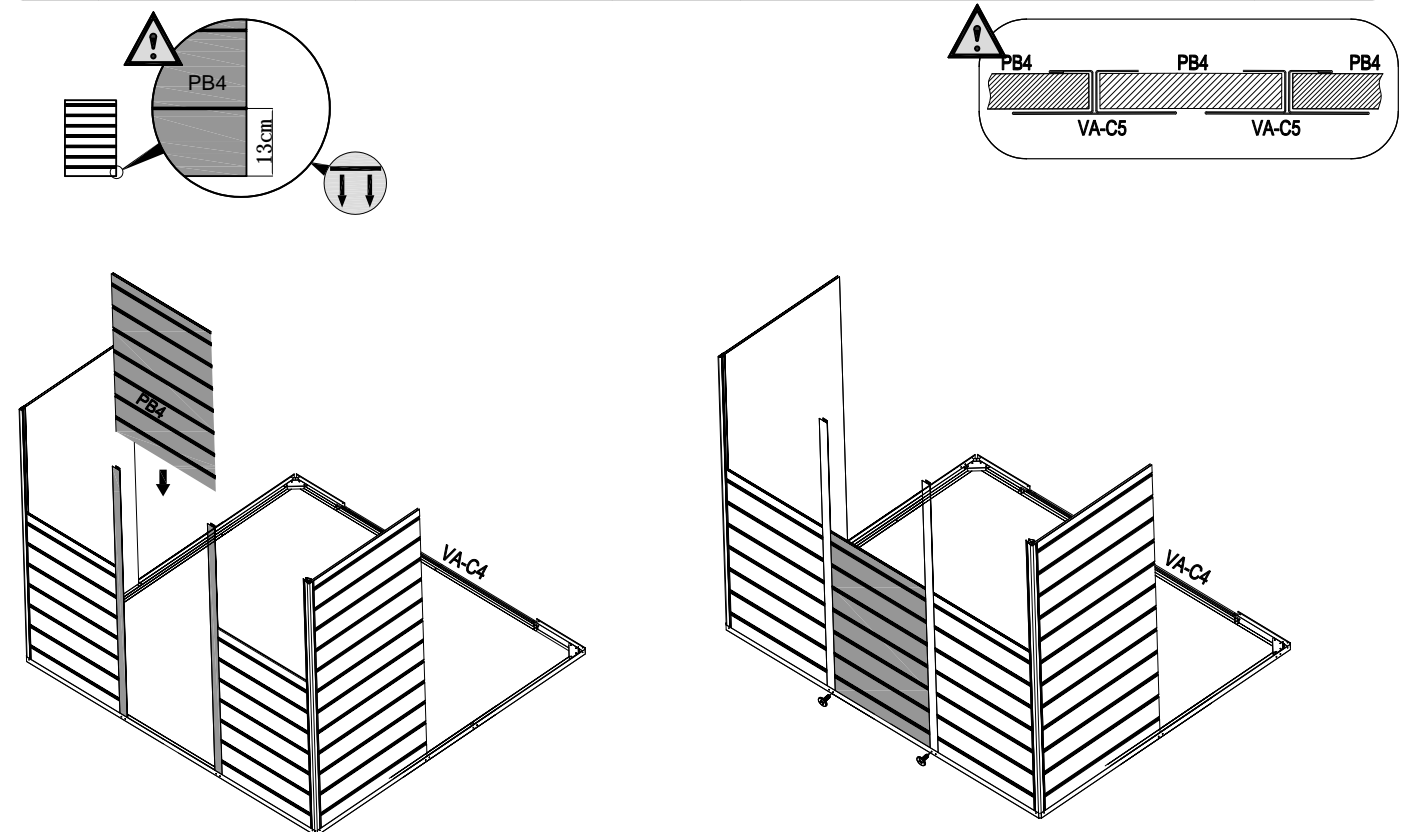
5	 VA-C7L [x1] 1860mm	 PB1 [x1] 876x1840mm	 PB4 [x1] 566x1100mm	 VA-D45 [x9] 19mm	 CN-A33	
----------	--	---	---	--	---	---



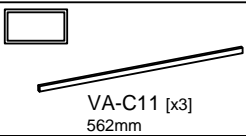
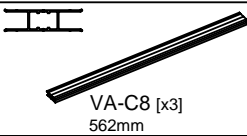
6	 VA-C5 [x2] 1840mm	 VA-D44 [x2] 13mm	 CN-A33	
---	---	--	---	--



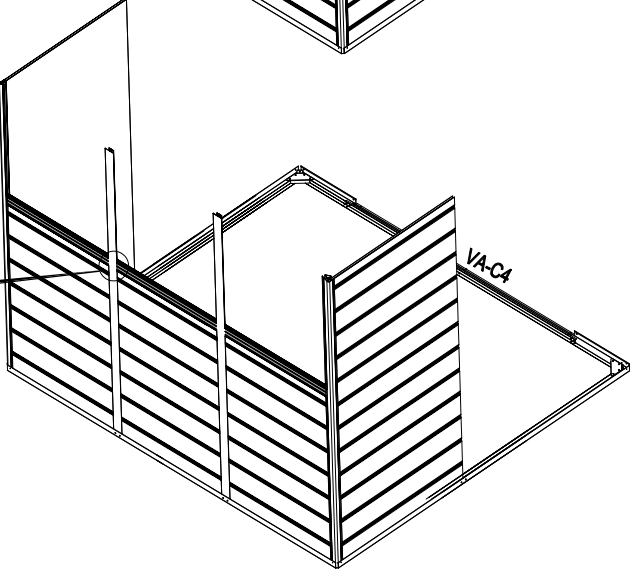
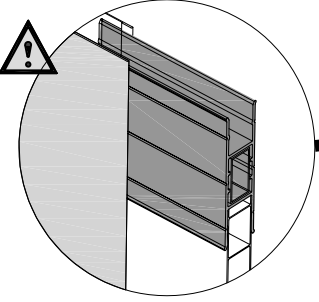
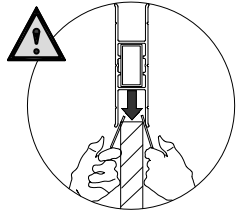
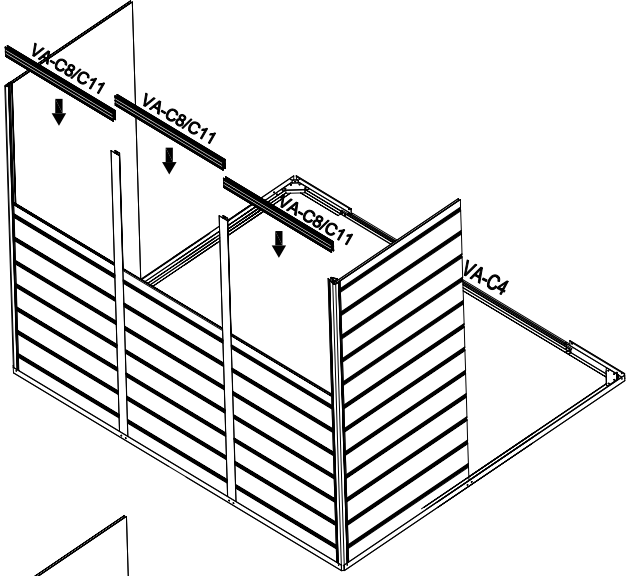
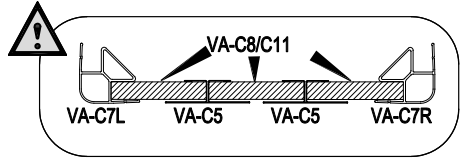
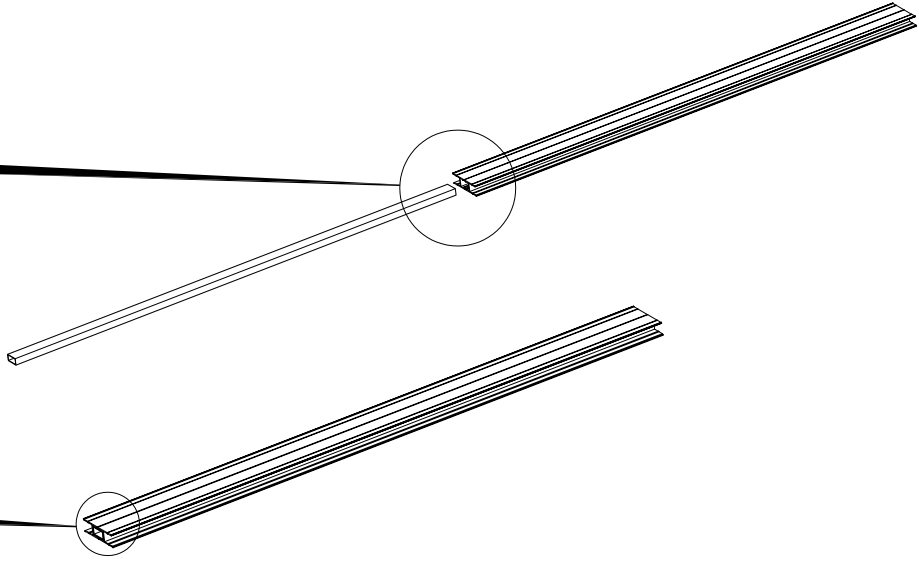
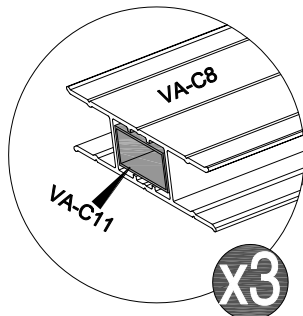
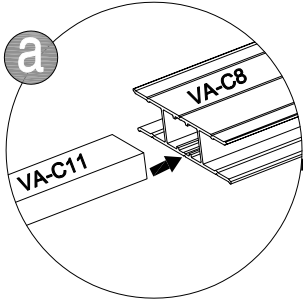
7	 PB4 [x1] 566x1100mm	 VA-D44 [x2] 13mm	 CN-A33	
---	---	--	---	---




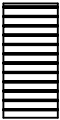
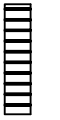


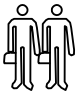
8

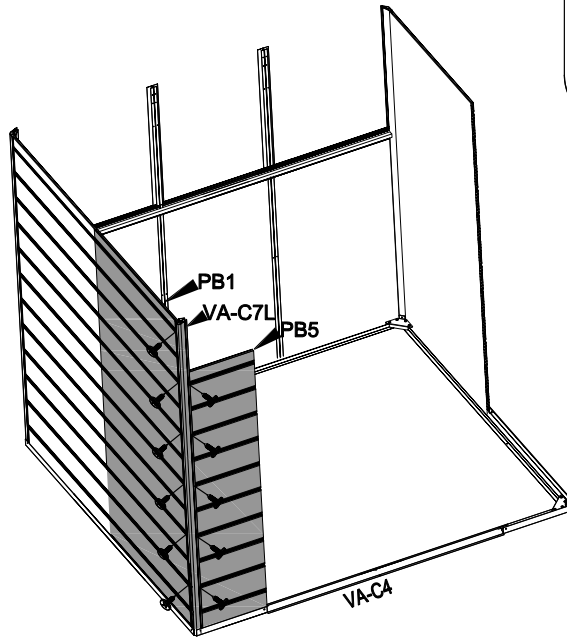
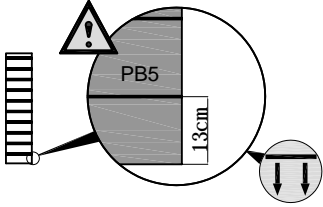
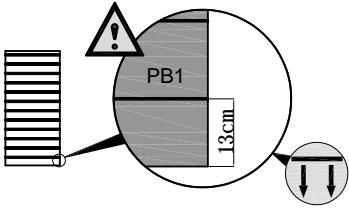
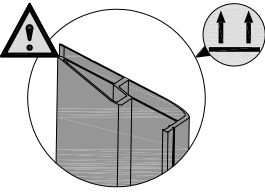
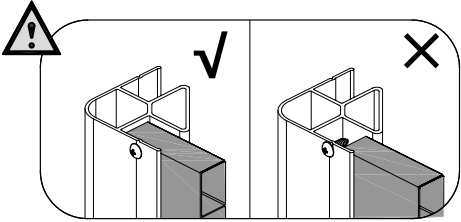








a

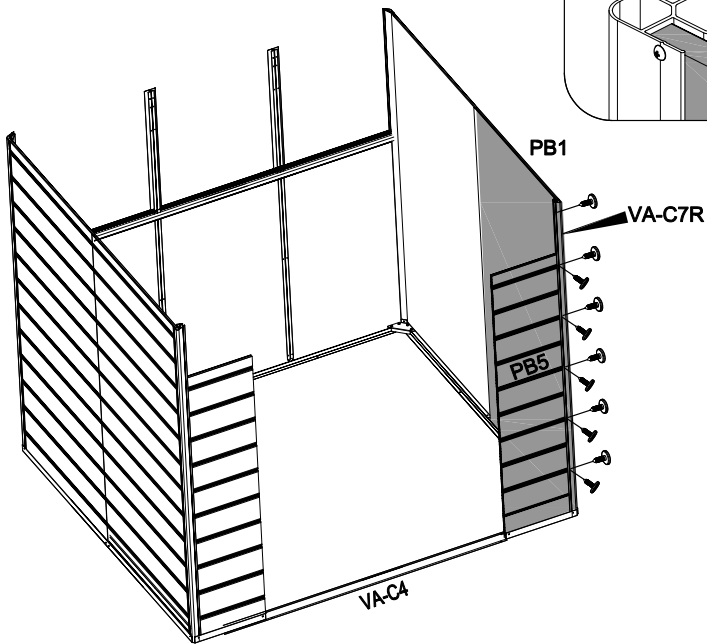
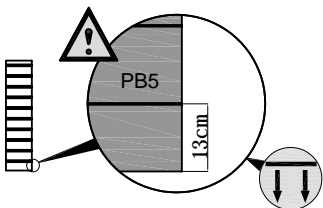
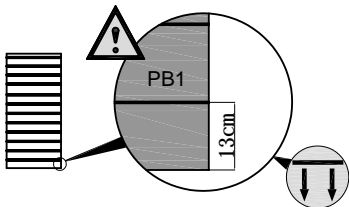
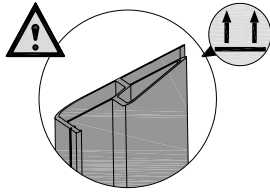
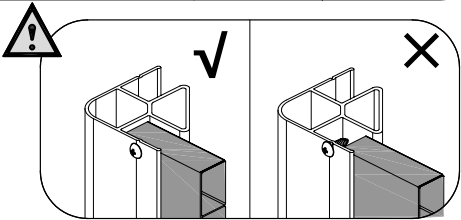


5

9						
	VA-C7L [x1] 1860mm	PB1 [x1] 876x1840mm	PB5 [x1] 255x1548mm	VA-D45 [x11] 19mm	CN-A33	



10						
	VA-C7R [x1] 1860mm	PB1 [x1] 876x1840mm	PB5 [x1] 255x1548mm	VA-D45 [x11] 19mm	CN-A33	



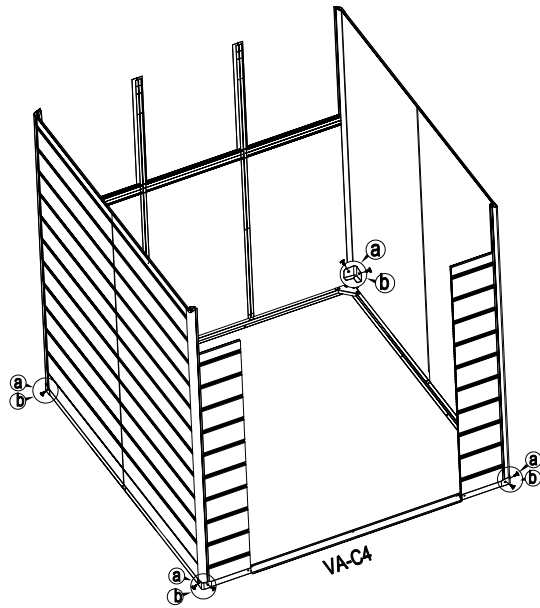
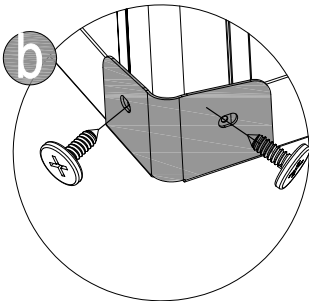
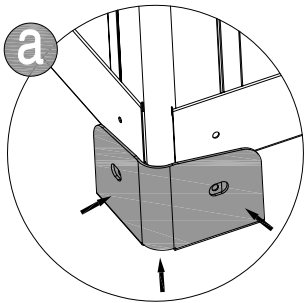
11



VA-31 [x4]



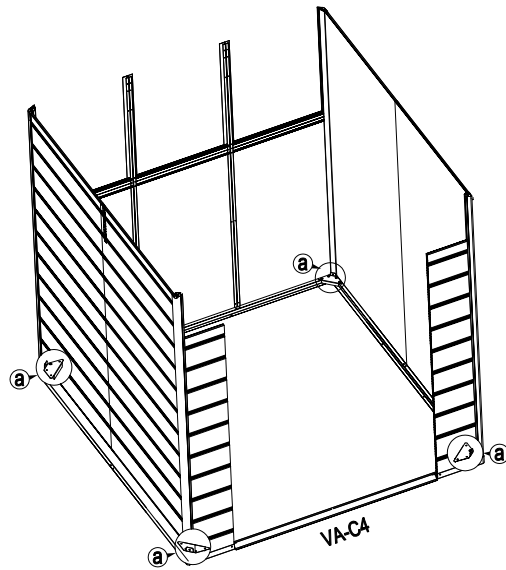
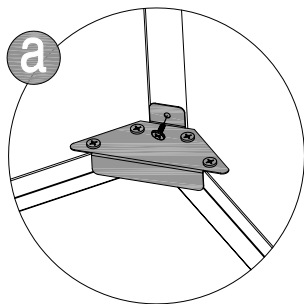
VA-D44 [x8]
13mm



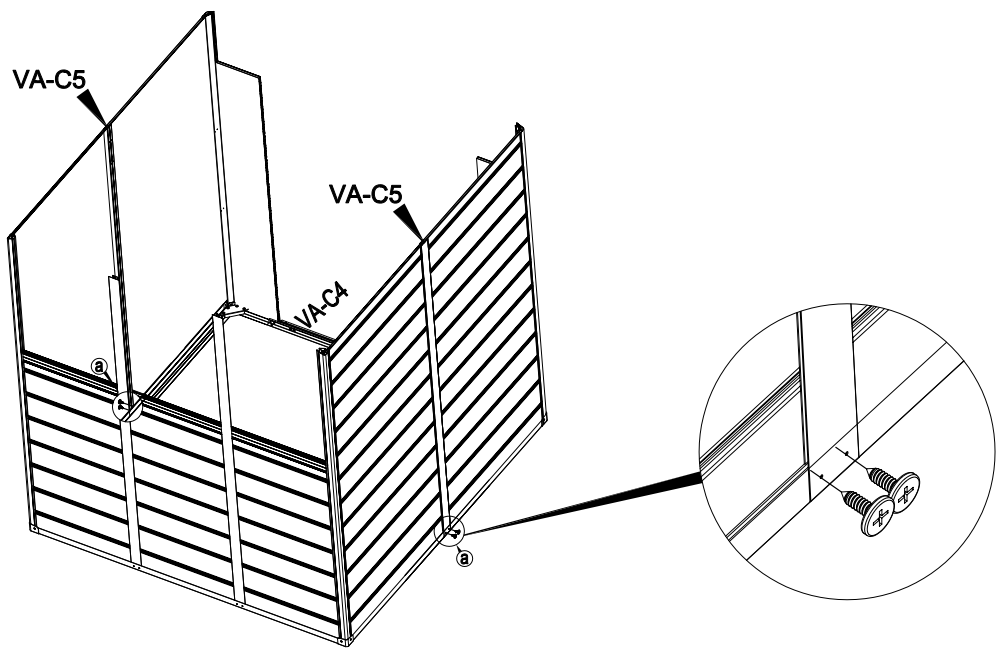
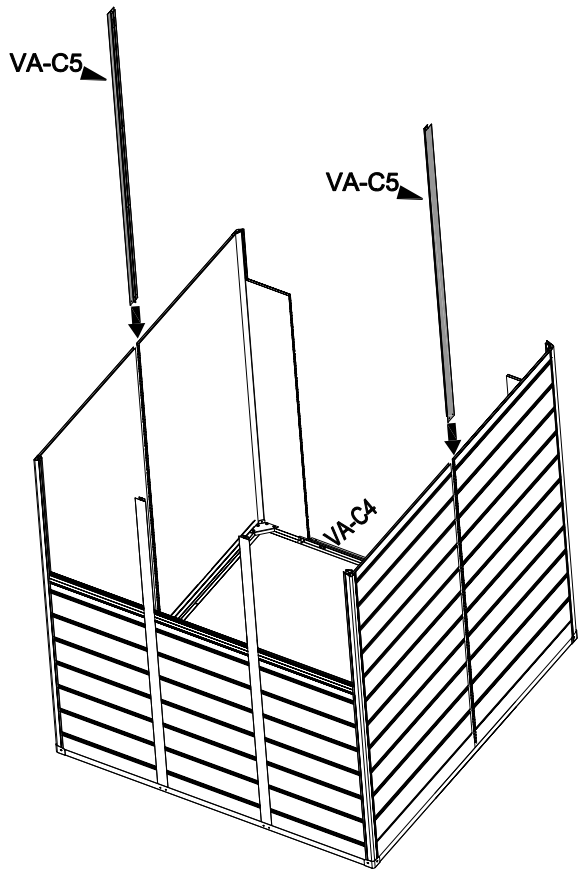
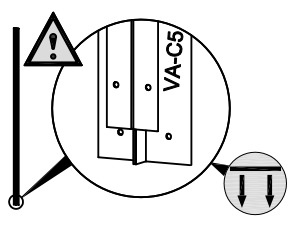
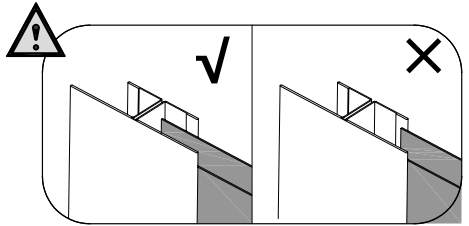
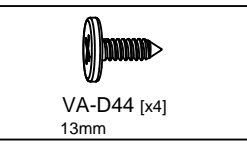
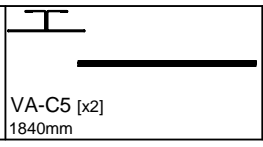
12



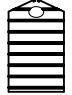


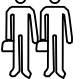


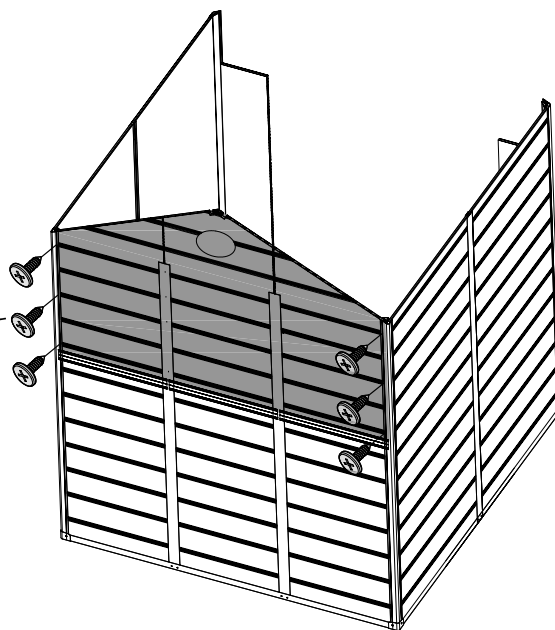
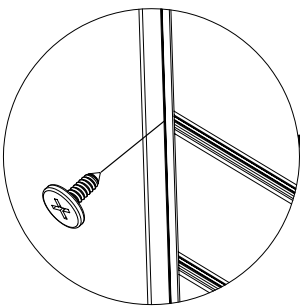
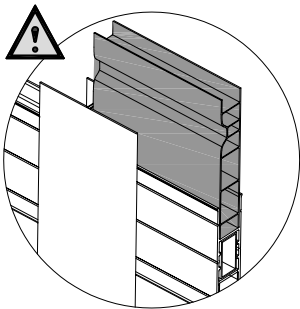
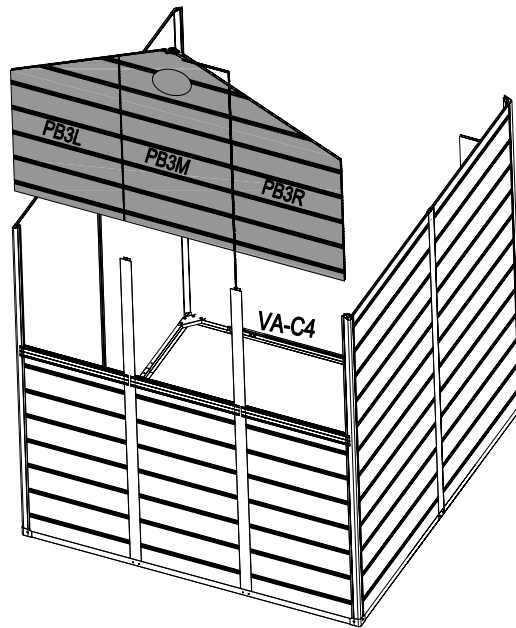
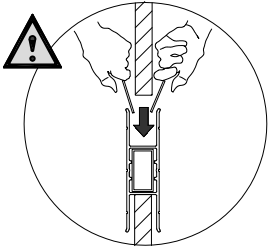
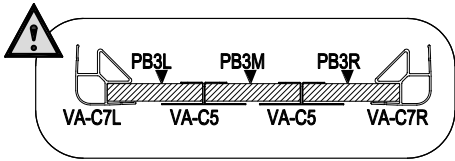
VA-D44 [x4]
13mm

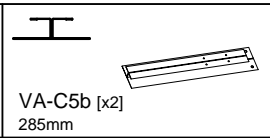
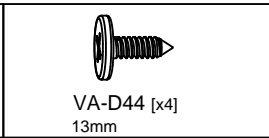



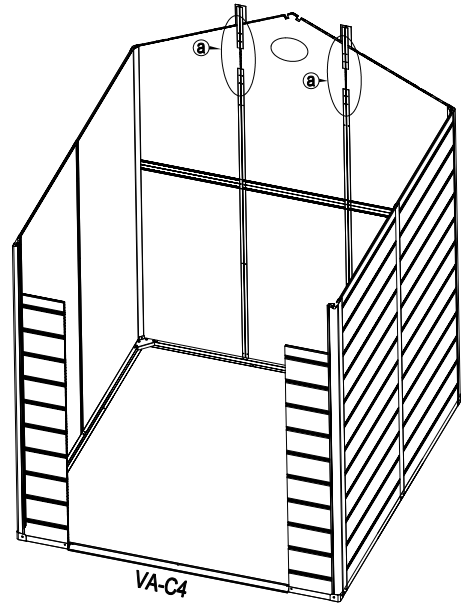
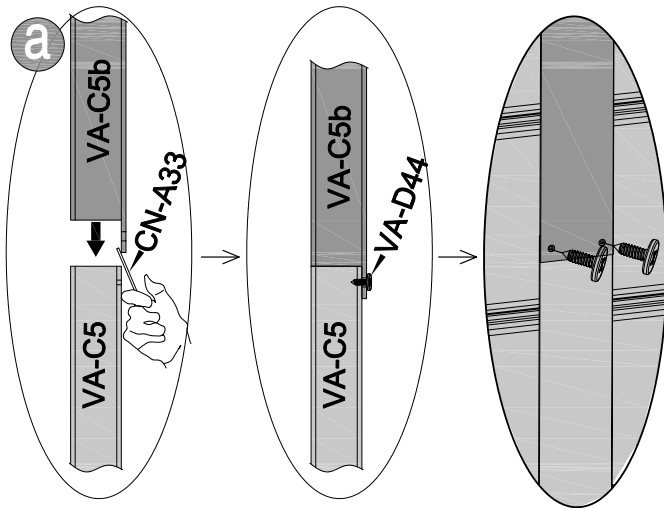
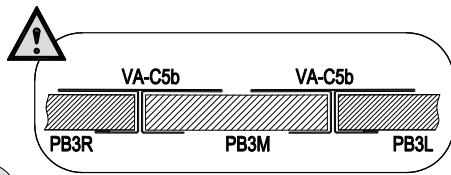
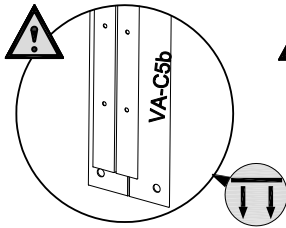
13

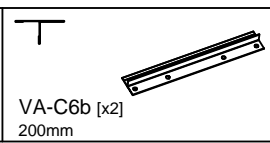
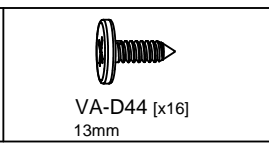


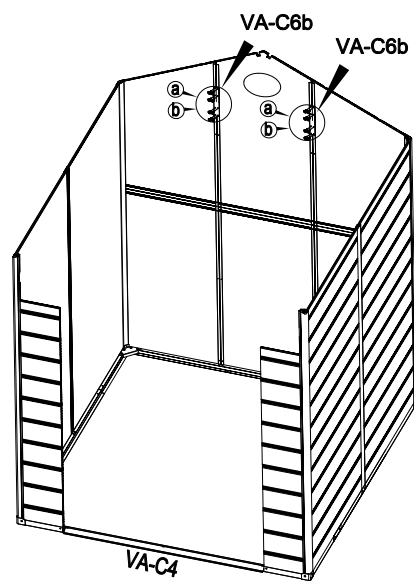
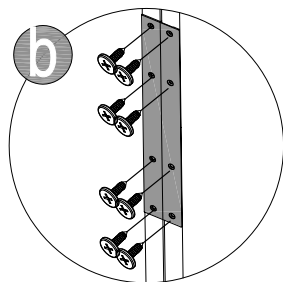
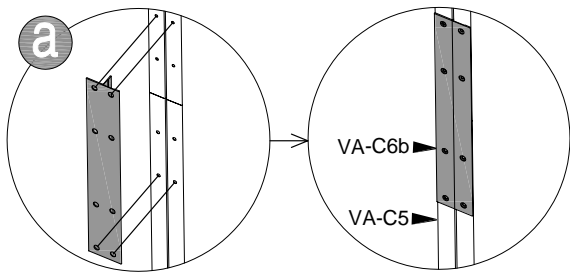
<p>14</p>	 <p>PB3L [x1] 566x990mm</p>	 <p>PB3R [x1] 566x990mm</p>	 <p>PB3M [x1] 566x1125mm</p>	 <p>VA-D45 [x6] 19mm</p>	 <p>CN-A33</p>	
-----------	--	--	---	---	---	---



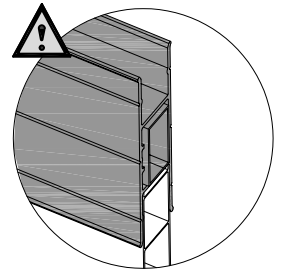
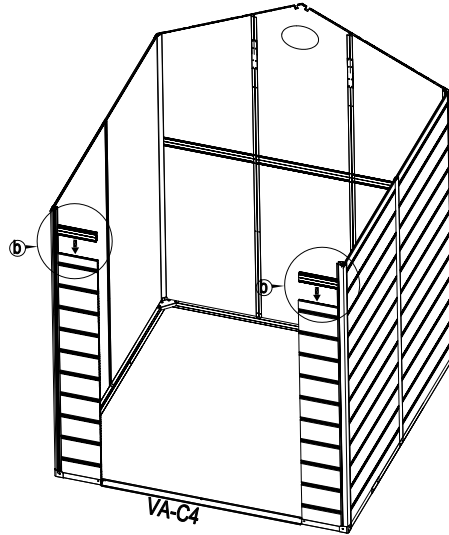
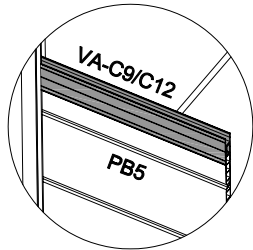
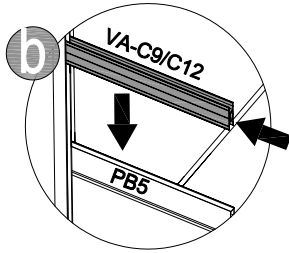
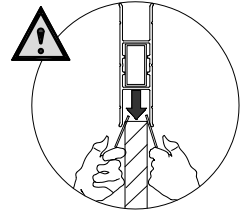
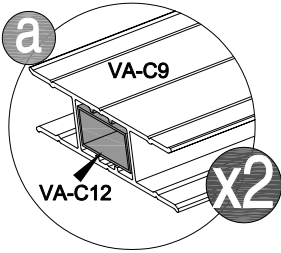
<p>15</p>	 <p>VA-C5b [x2] 285mm</p>	 <p>VA-D44 [x4] 13mm</p>	 <p>CN-A33</p>
------------------	--	---	--

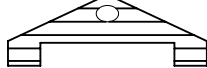



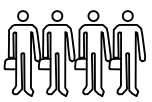


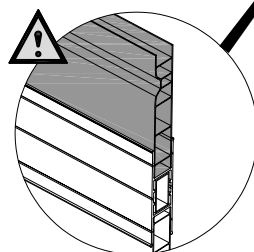
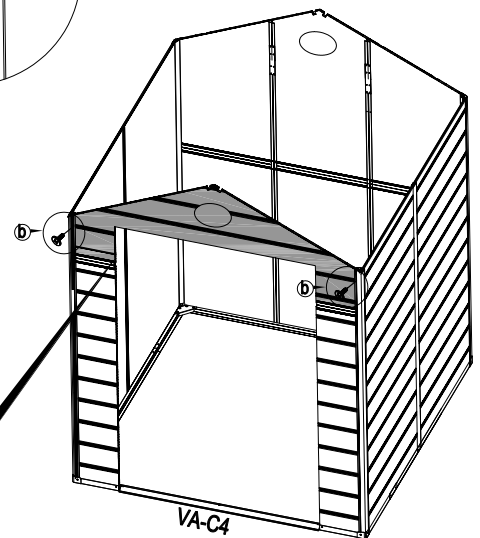
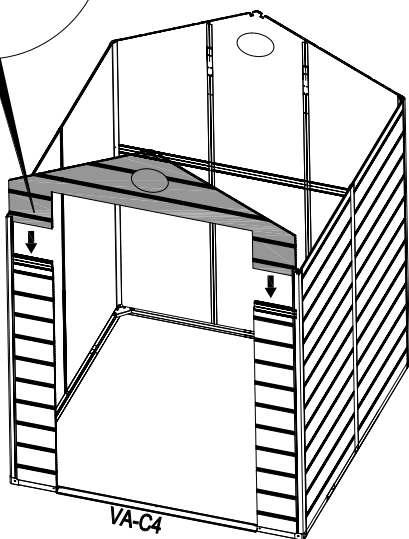
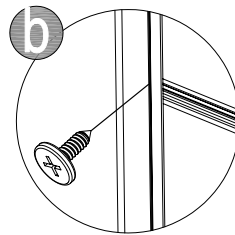
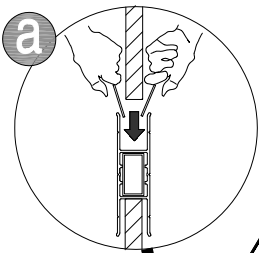
<p>16</p>	 <p>VA-C6b [x2] 200mm</p>	 <p>VA-D44 [x16] 13mm</p>	
------------------	--	--	--



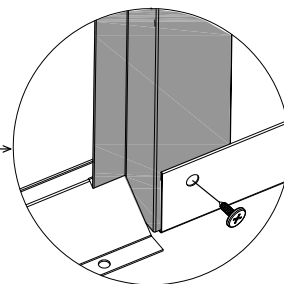
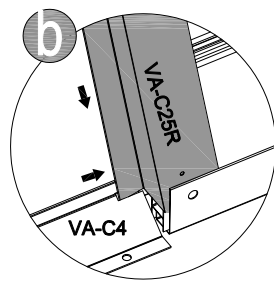
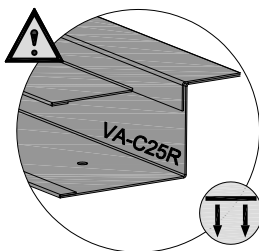
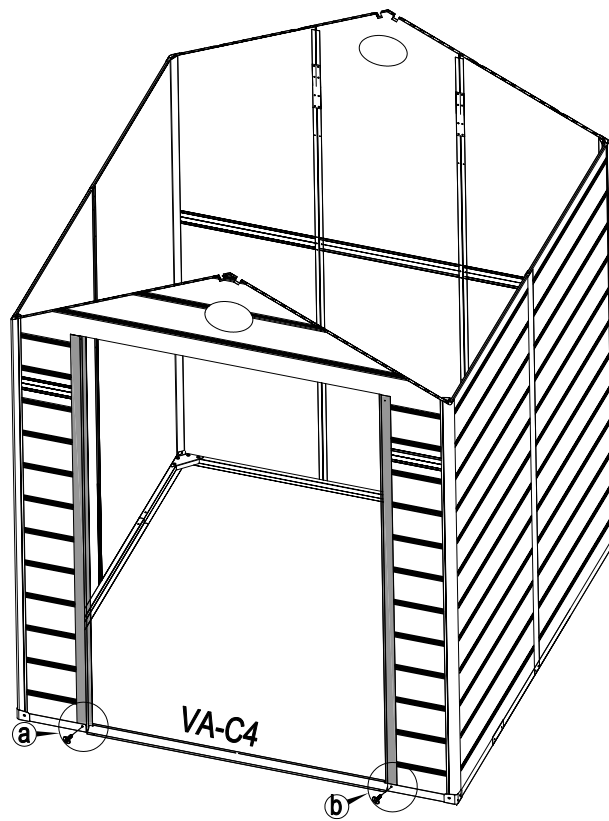
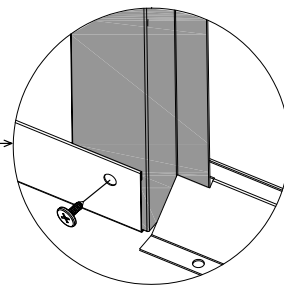
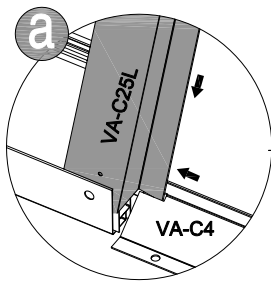
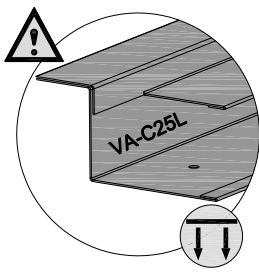
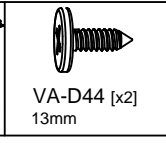
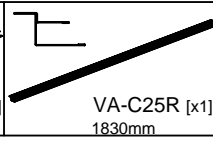
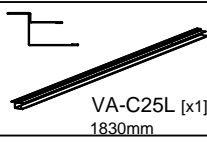
17	 VA-C9 [x2] 250m	 VA-C12 [x2] 250mm		 CN-A33	
----	---	---	--	---	---


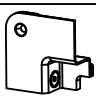






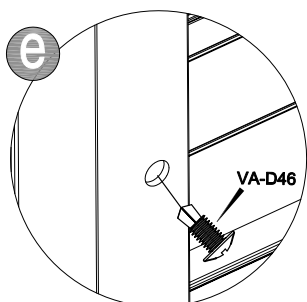
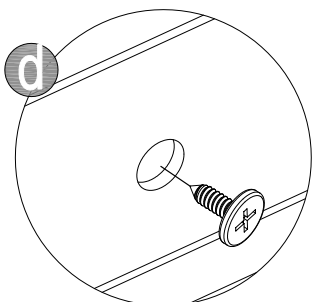
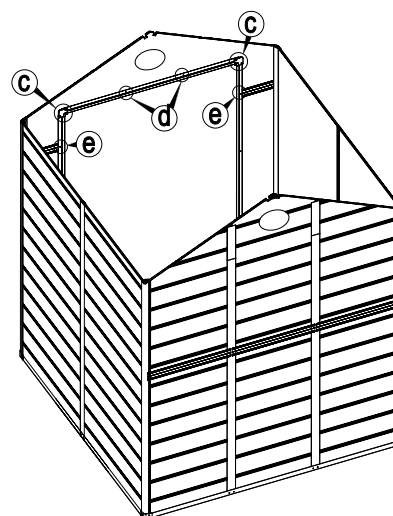
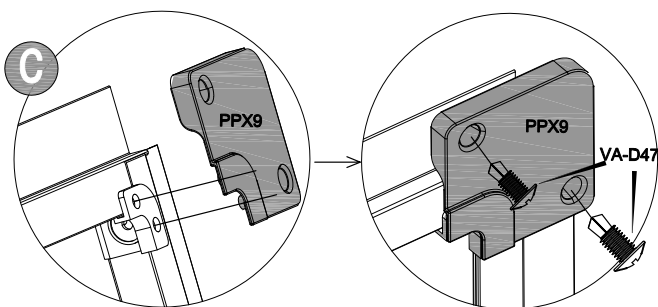
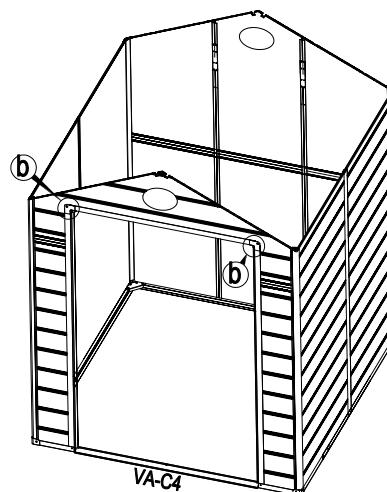
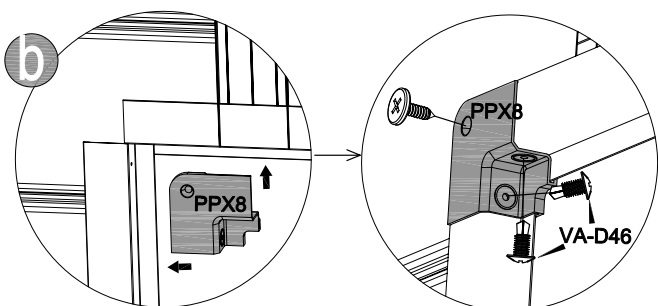
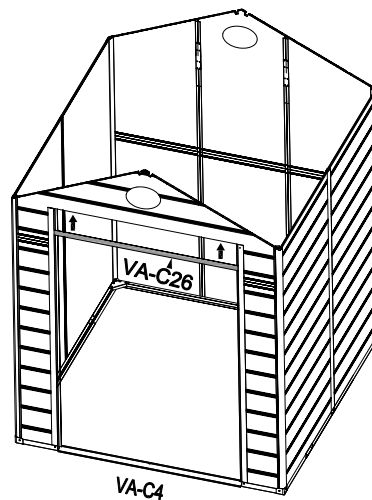
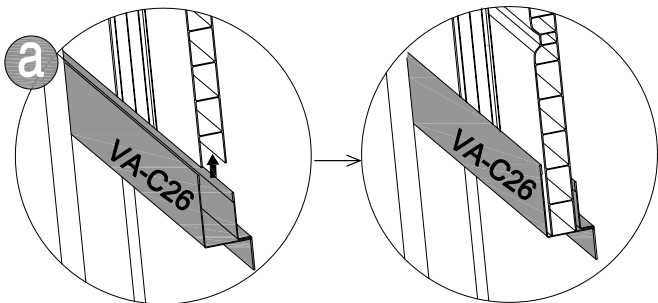
18	 PB2 [x1] 1710x676mm	 VA-D45 [x2] 19mm		 CN-A33		
----	---	--	--	---	---	---



19



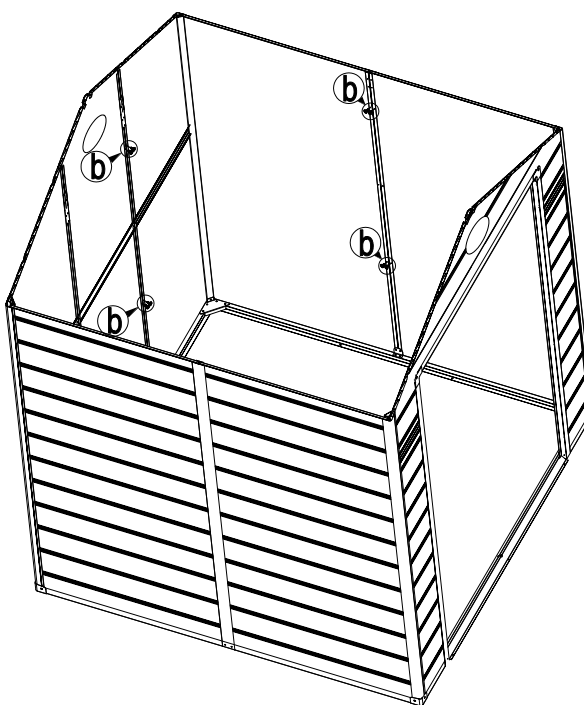
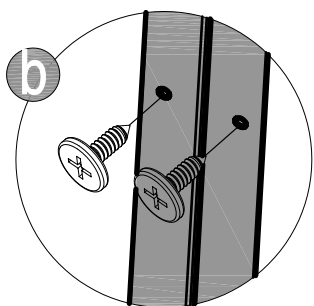
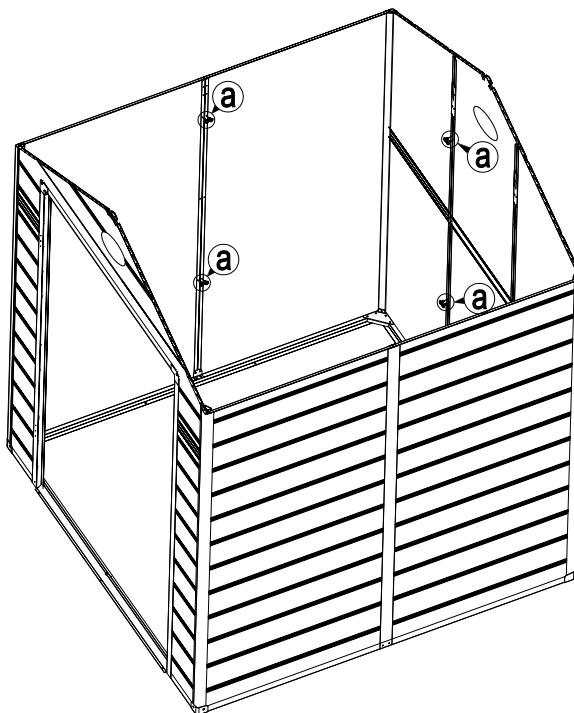
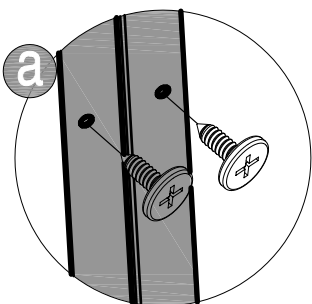
20	 VA-C26 [x1] 1198mm	 PPX8 [x2]	 PPX9 [x2]	 VA-D44 [x4] 13mm	 VA-D46 [x6] 13mm	 VA-D47 [x4] 19mm
----	--	--	--	--	--	--

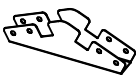






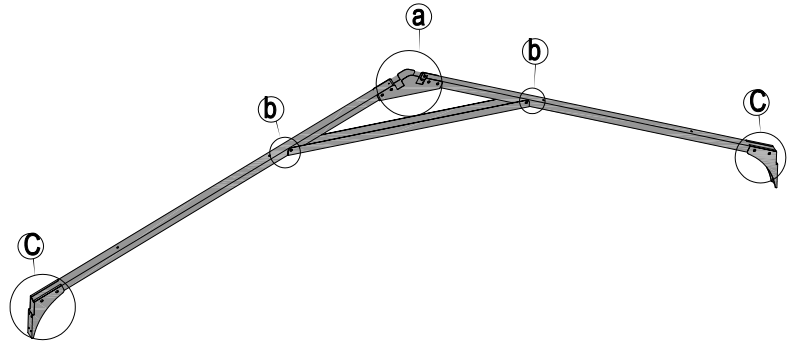
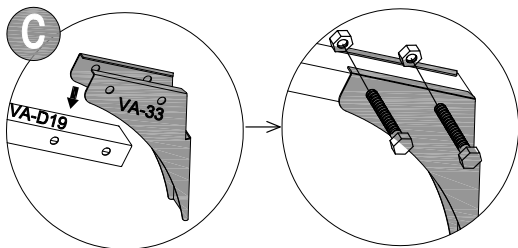
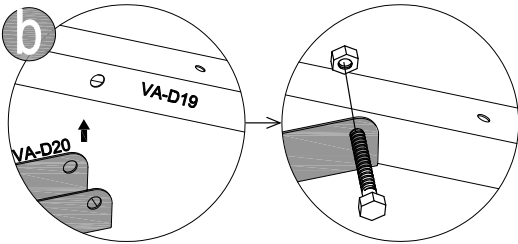
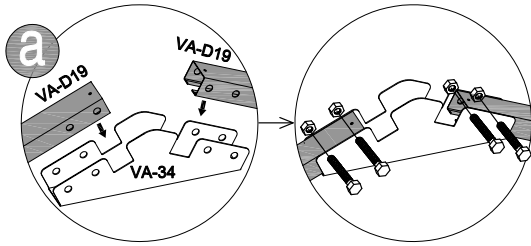
21






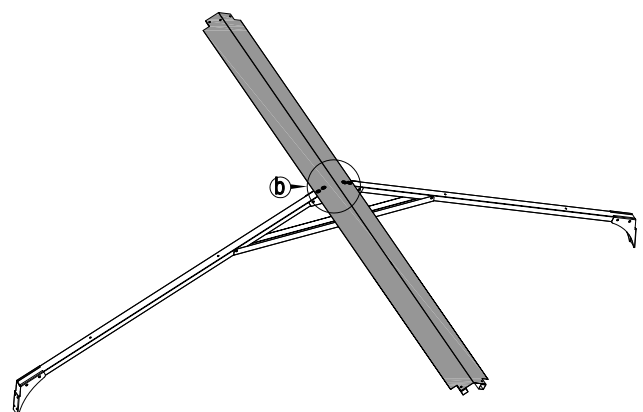
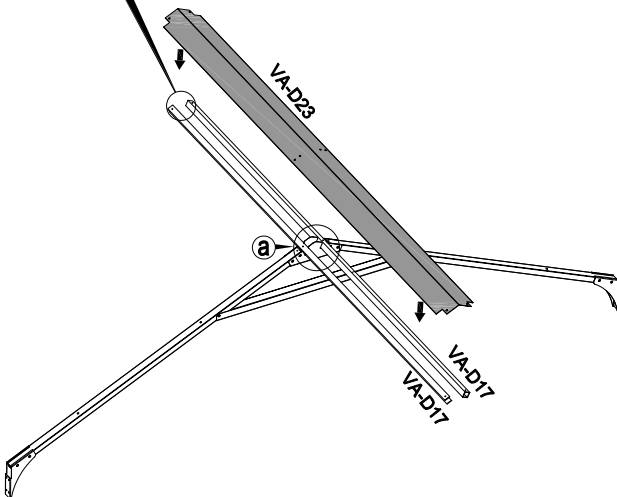
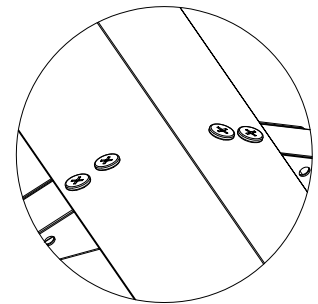
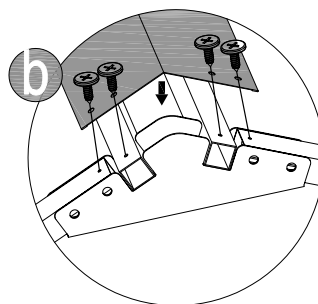
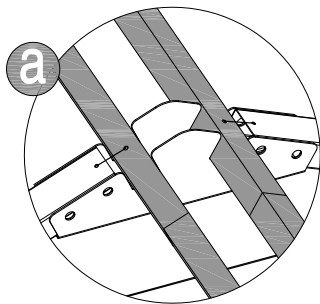
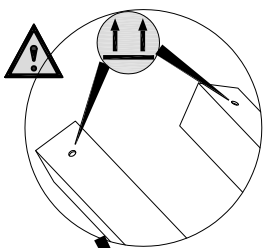
VA-D44 [x16]
13mm



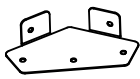
22	 VA-34 [x1]	 VA-33 [x2]	 VA-D19 [x2] 888mm	 VA-D20 [x1] 725mm	 VA-D50 [x10] 40mm	
----	---	---	---	--	---	--



23	 VA-D17 [x2] 1797mm	 VA-D23 [x1] 1797mm	 VA-D44 [x4] 13mm	
----	--	--	--	--



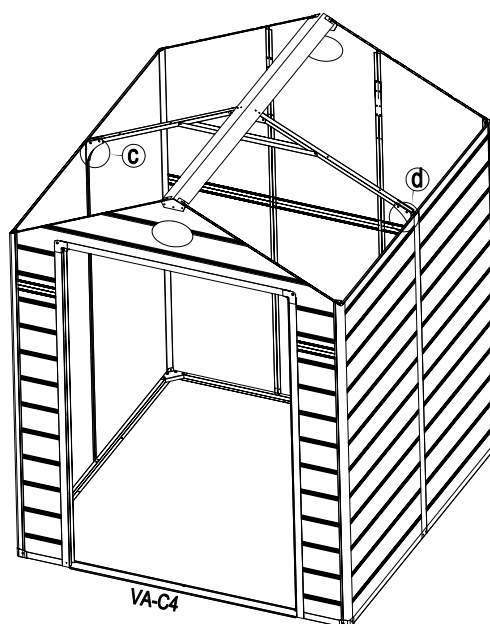
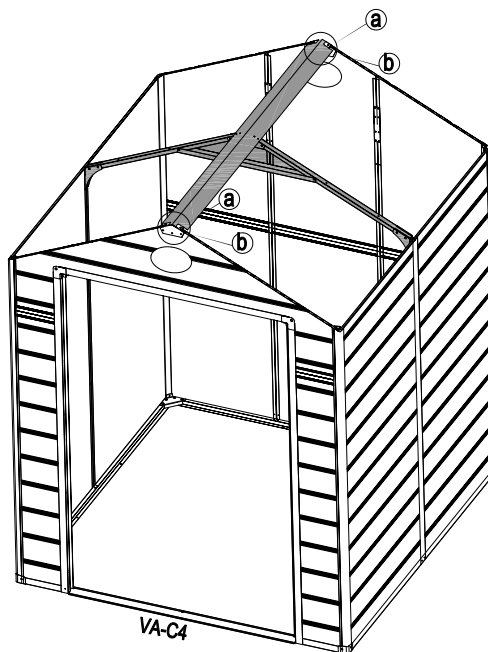
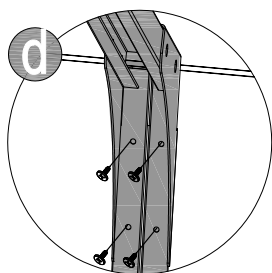
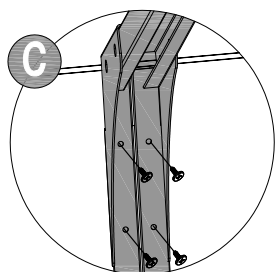
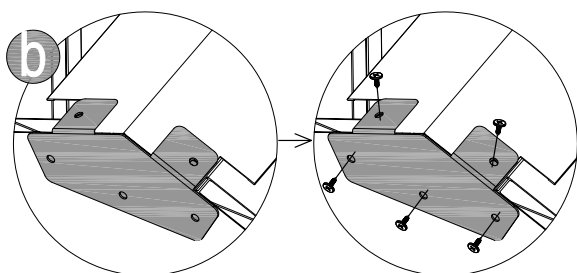
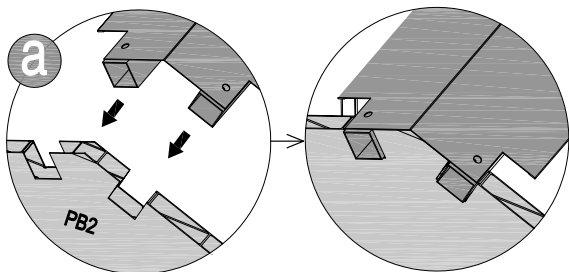
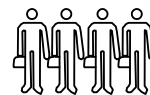
24





VA-35 [x2]

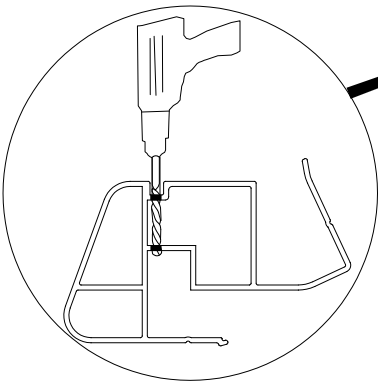
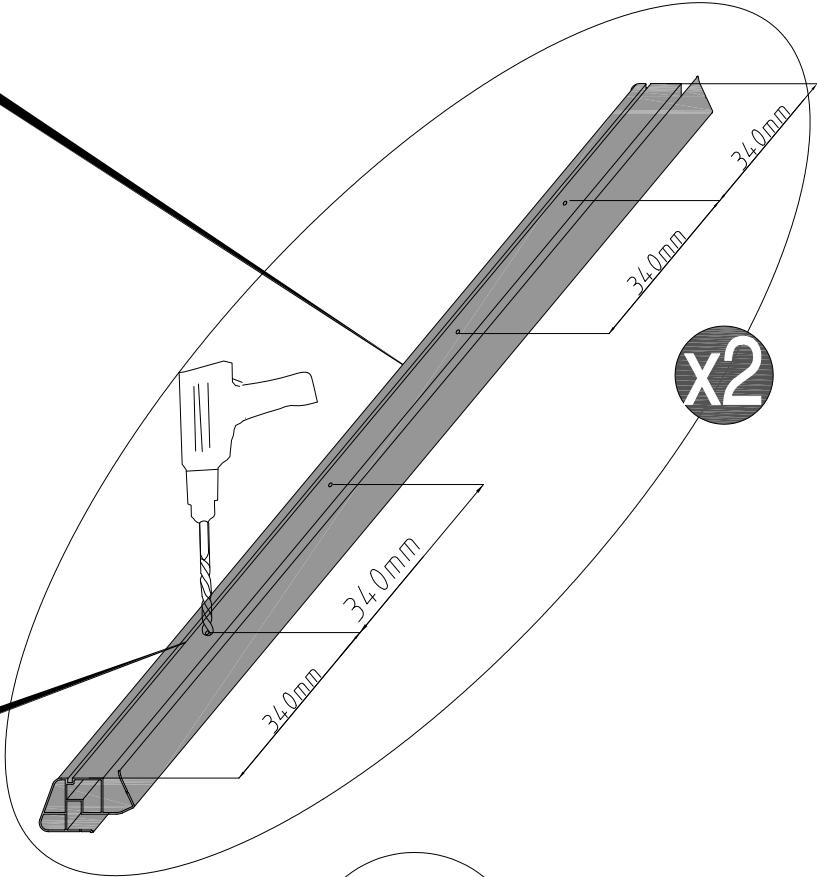


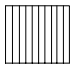


VA-D44 [x18]
13mm

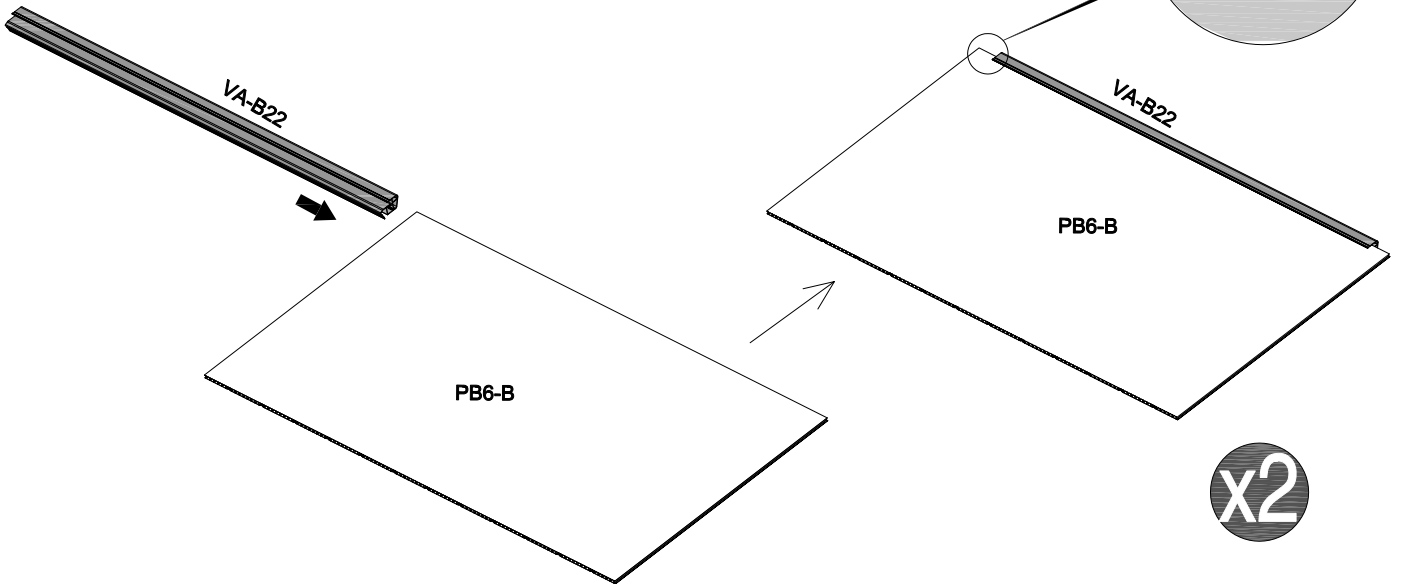
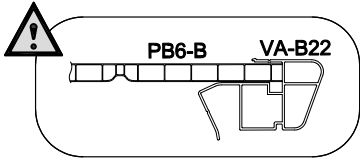




25	 VA-B22 [x2] 1705mm	 Ø8mm		
----	--	---	--	--

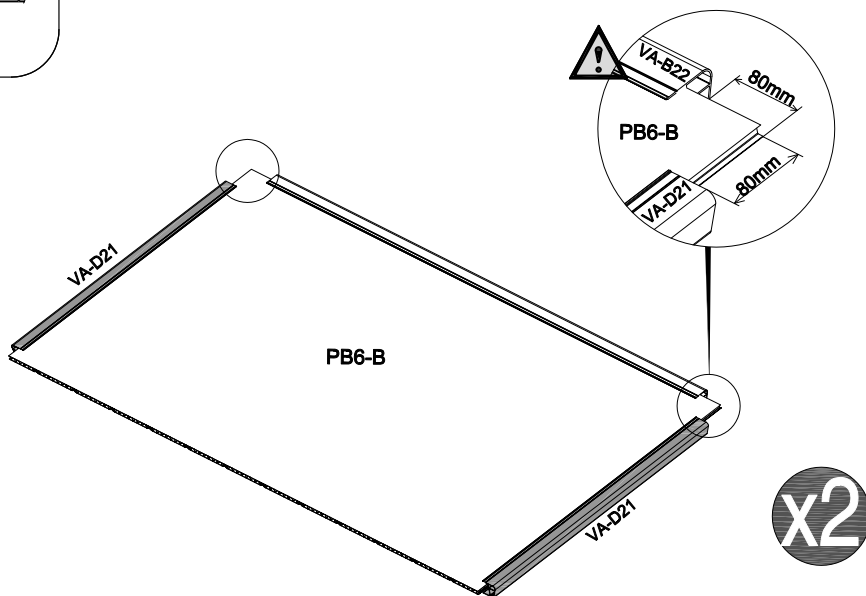
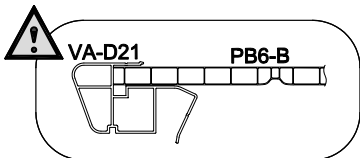
 VA-B22 [x2] 1705mm	 VA-D21 [x4] 870mm
---	---



26	 PB6-B [x2] 990x1865mm	 VA-B22 [x2] 1705mm	 CN-A33	
----	---	--	---	--



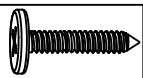
27	 VA-D21 [x4] 870mm	 CN-A33	
----	---	---	--



28



PPX3[x4]



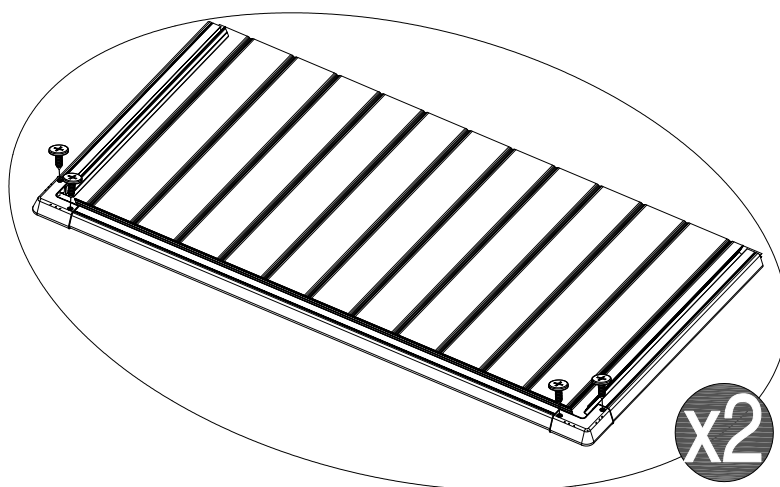
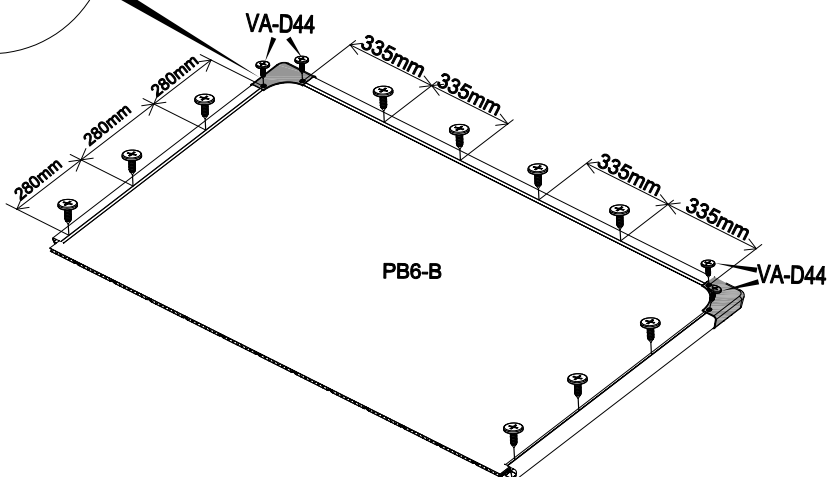
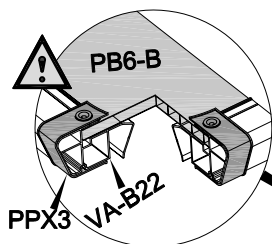
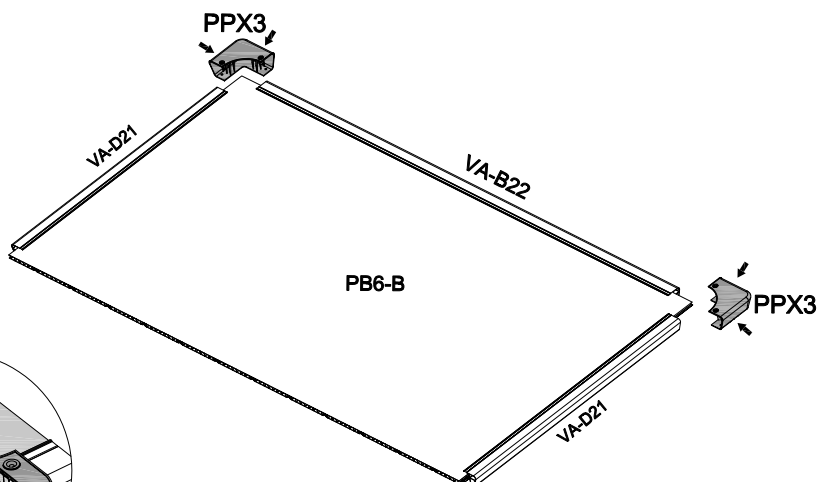
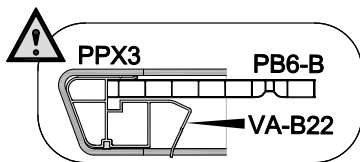
VA-D45 [x28]
19mm

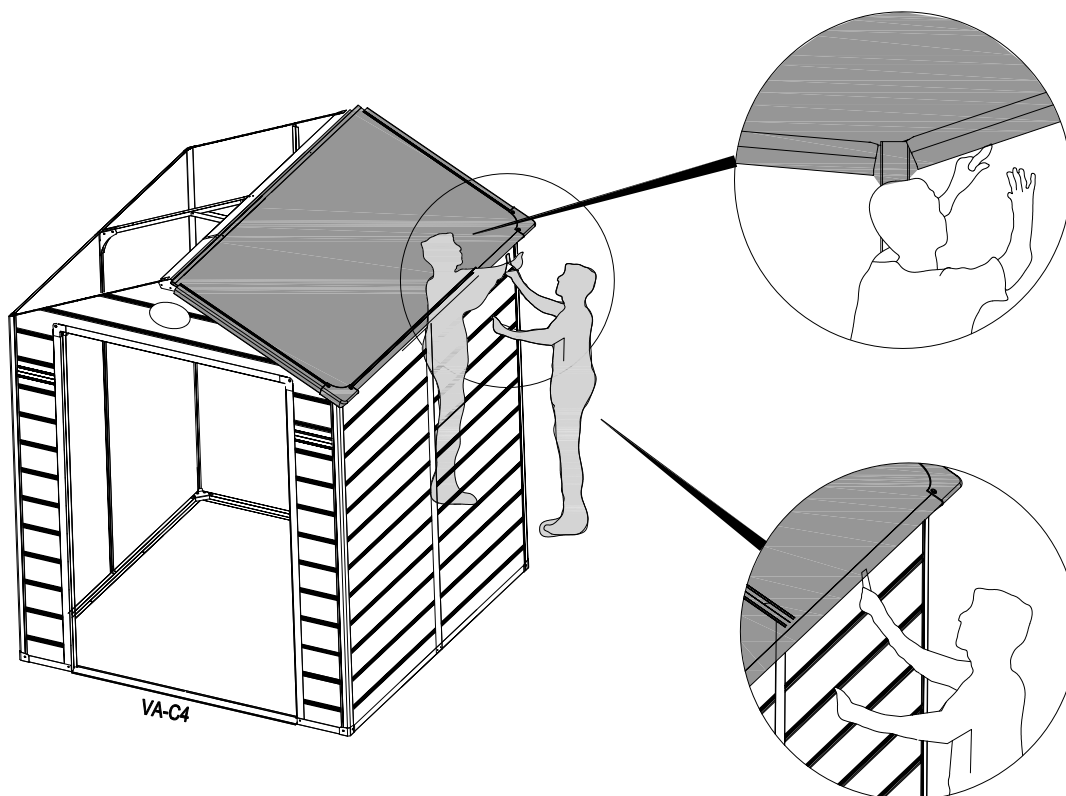
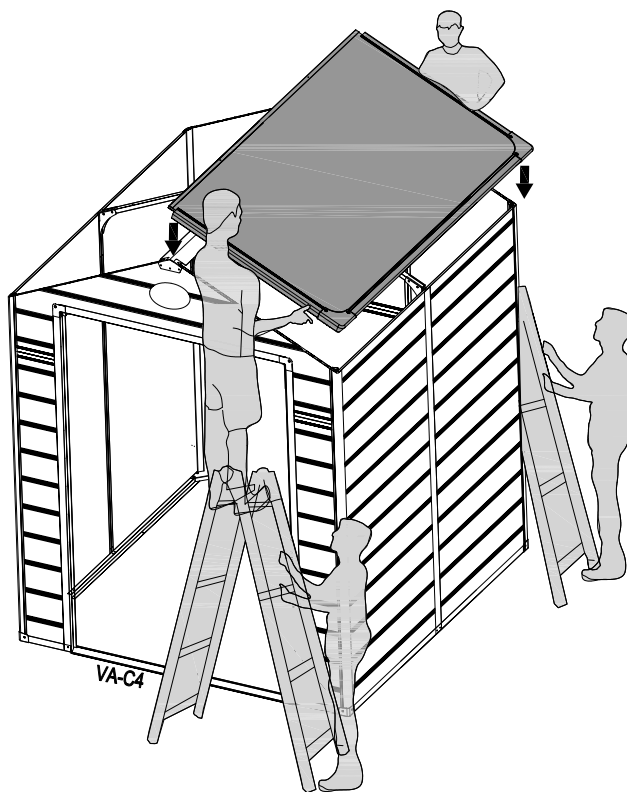
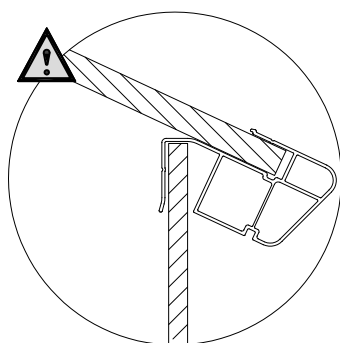
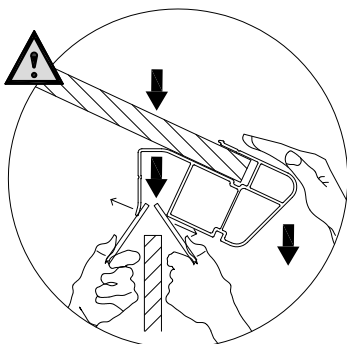
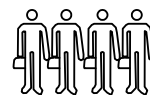


VA-D44 [x8]
13mm



CN-A33

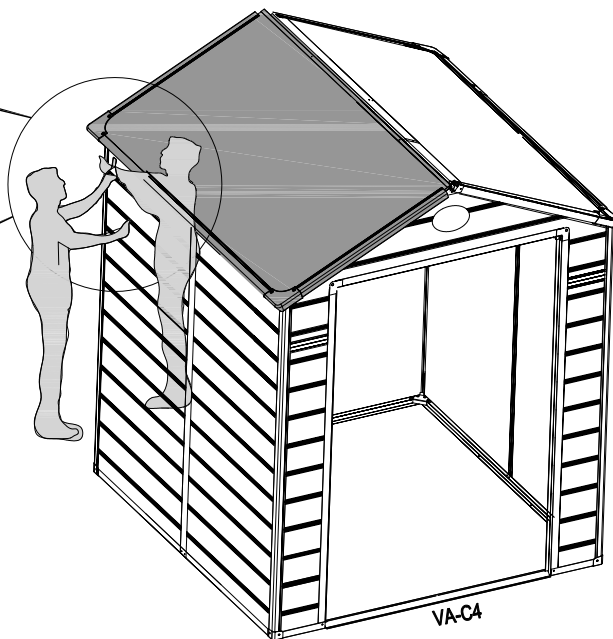
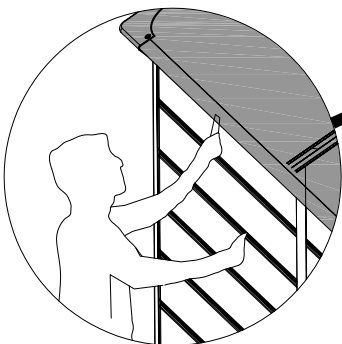
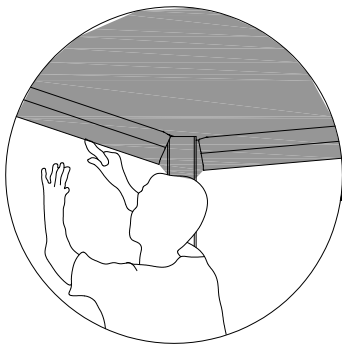
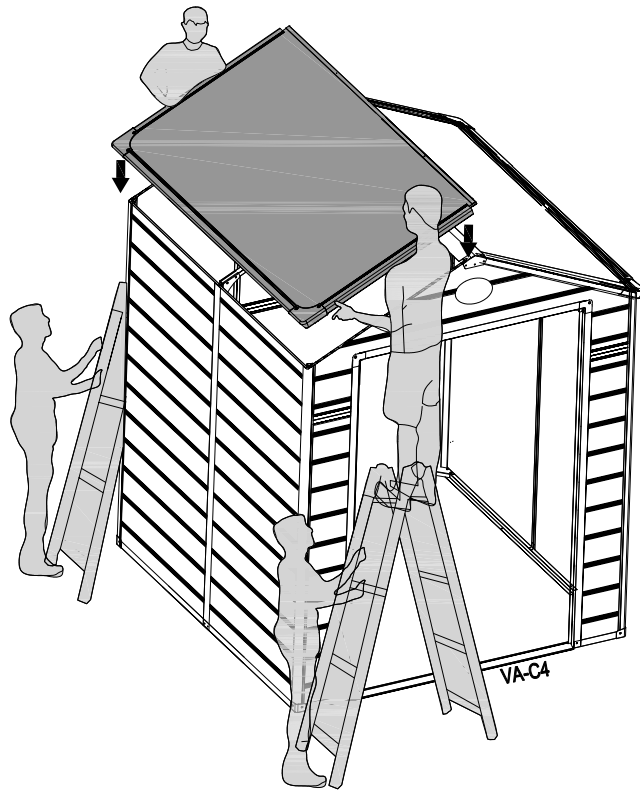
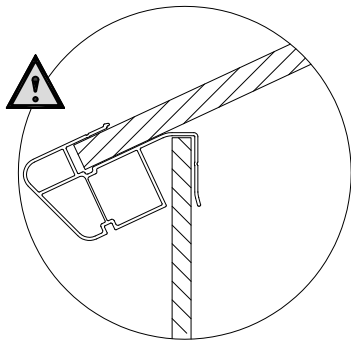
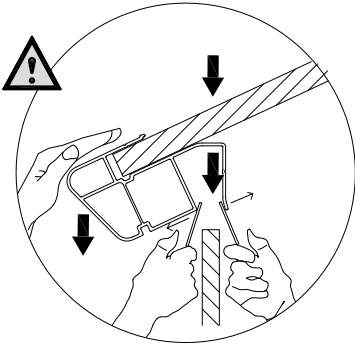
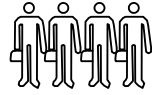




30



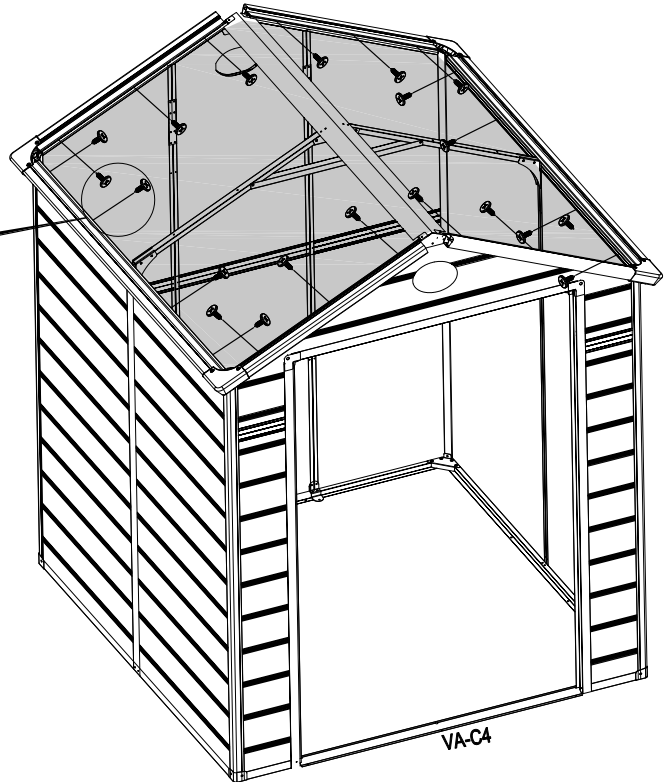
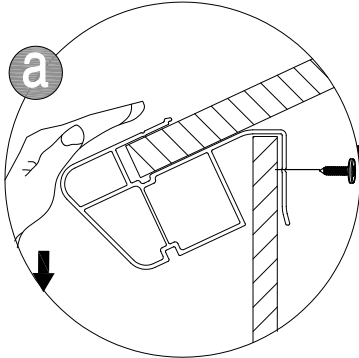
CN-A33



31

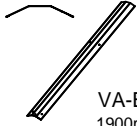


VA-D45 [x20]
18mm



VA-C4

32



VA-B24 [x1]
1900mm



PPX4 [x2]



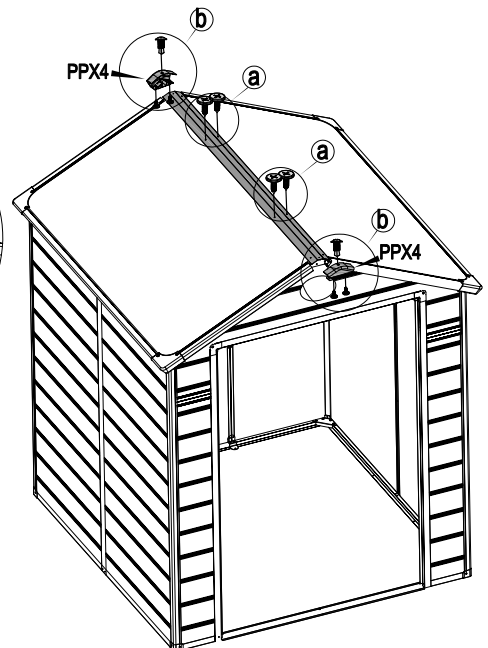
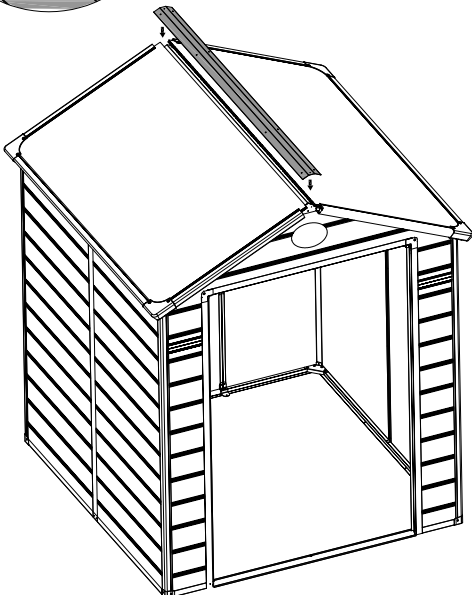
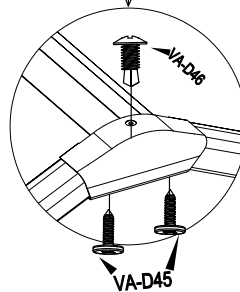
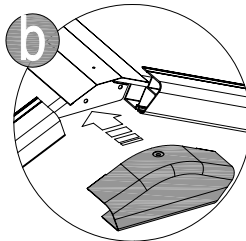
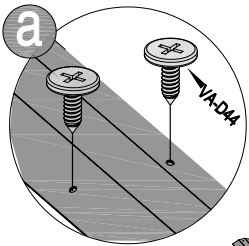
VA-D45 [x4]
19mm



VA-D44 [x4]
13mm

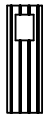


VA-D46 [x2]
13mm



33

PB7C [x1]
1810x591mm

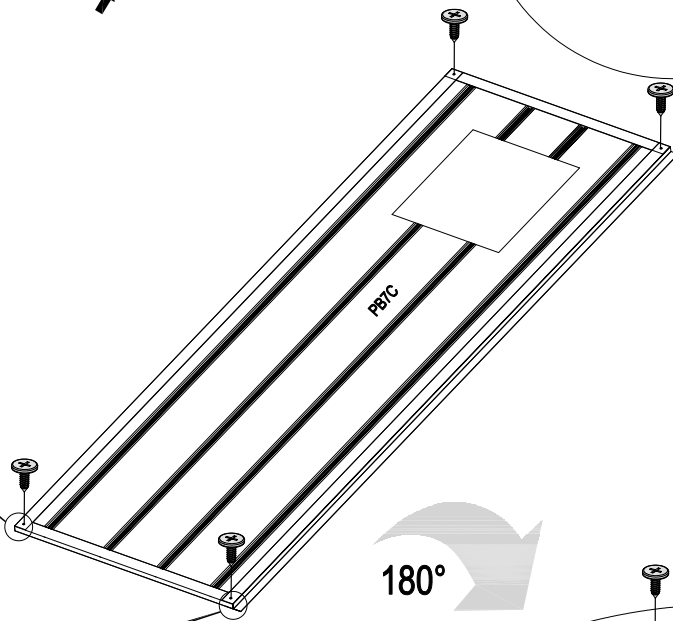
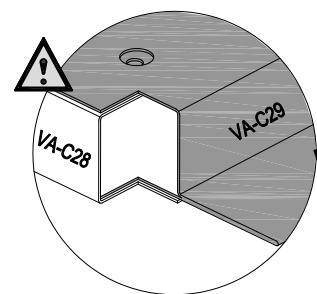
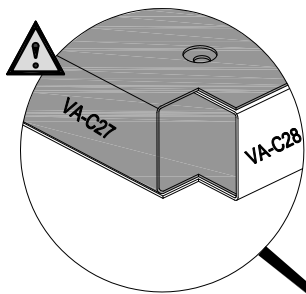
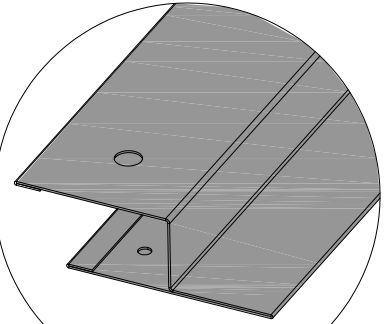
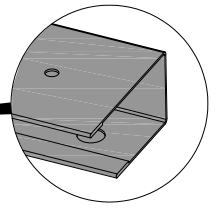
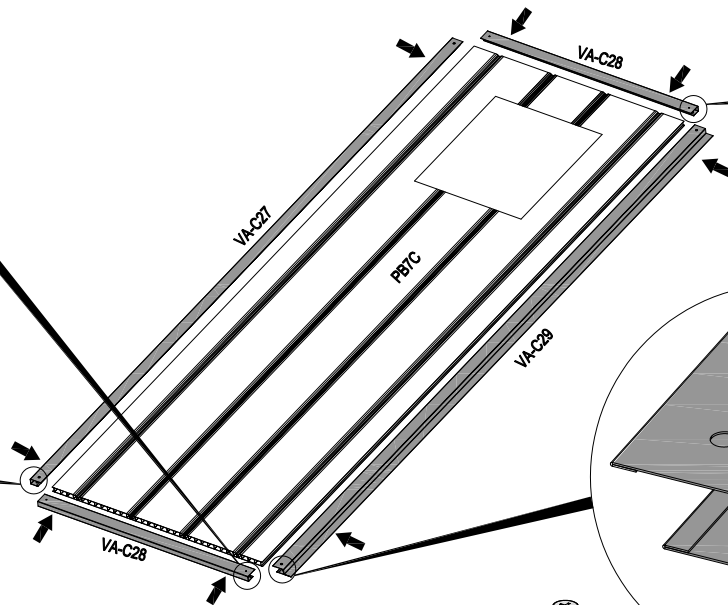
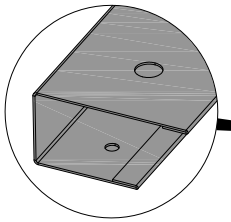
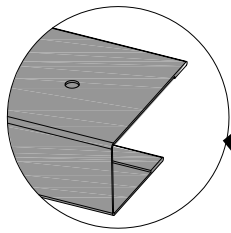


VA-C29 [x1]
1812mm

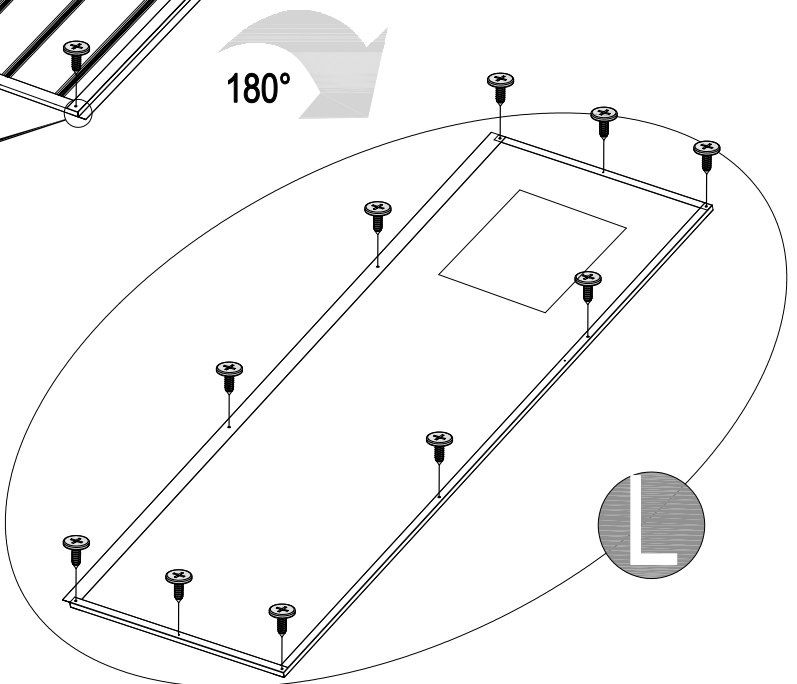
VA-C27 [x1]
1812mm

VA-C28 [x2]
592mm

VA-D44 [x14]
13mm

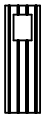


180°



34

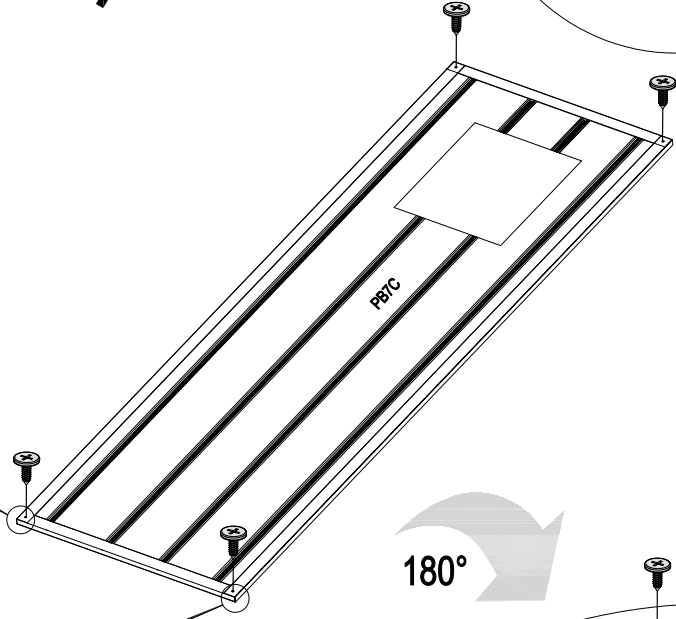
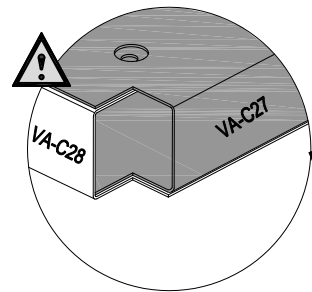
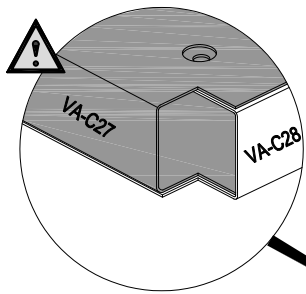
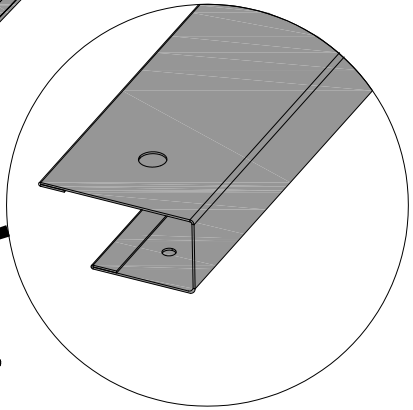
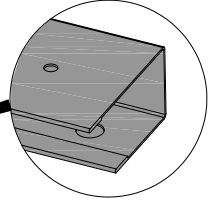
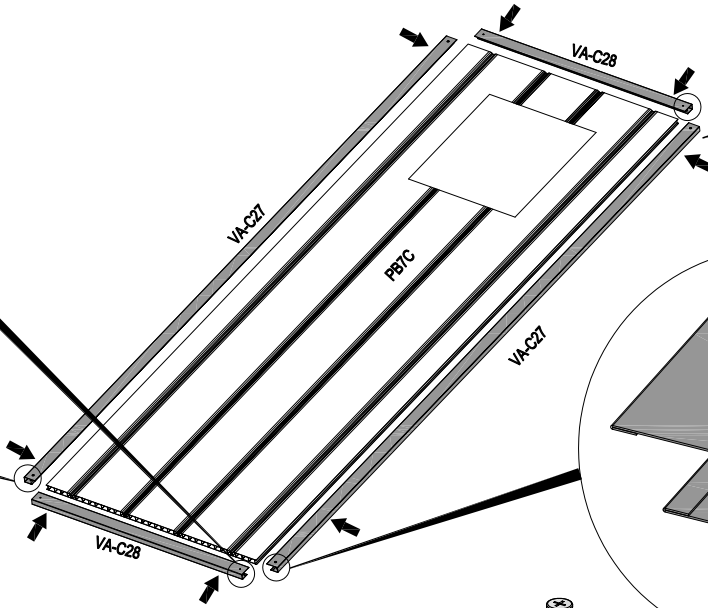
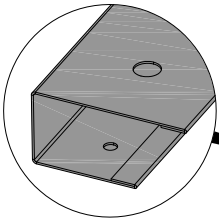
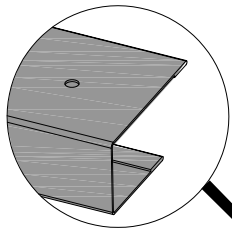
PB7C [x1]
1810x591mm



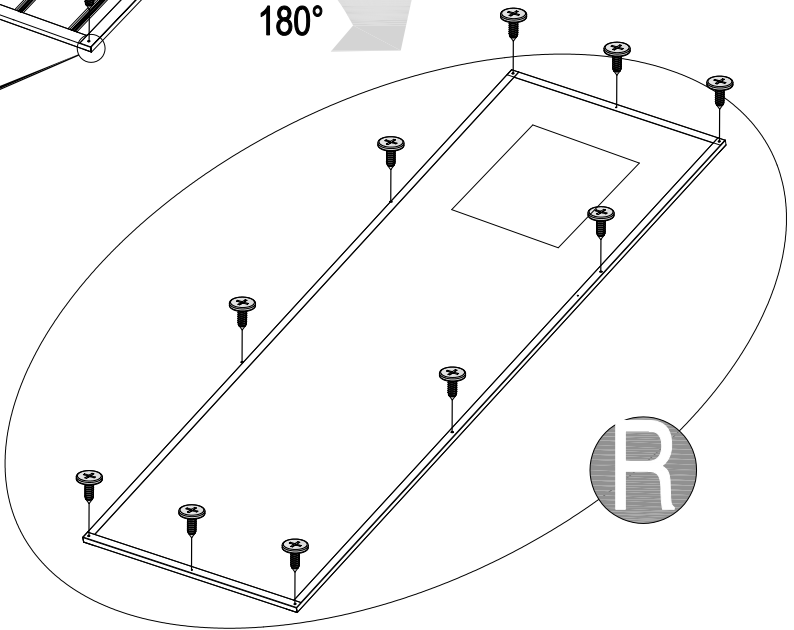
VA-C27 [x2]
1812mm

VA-C28 [x2]
592mm

VA-D44 [x14]
13mm



180°



35



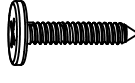
VA-41 [x4]



VA-40 [x1]



PA01 [x3]



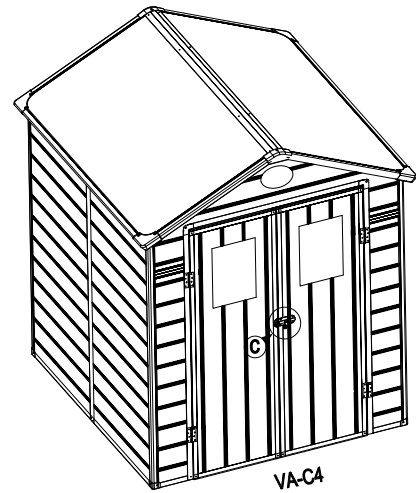
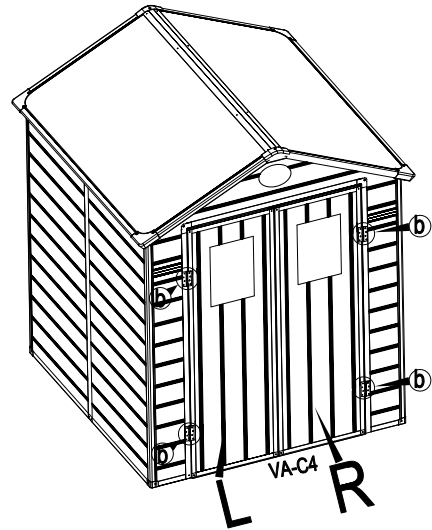
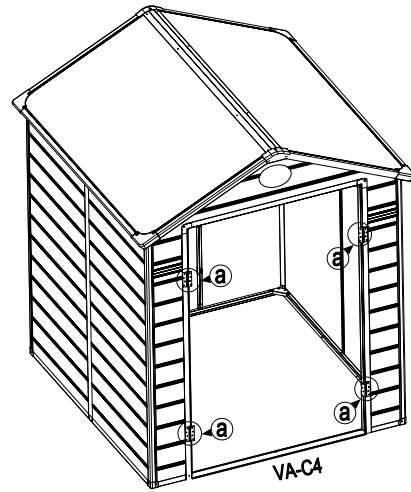
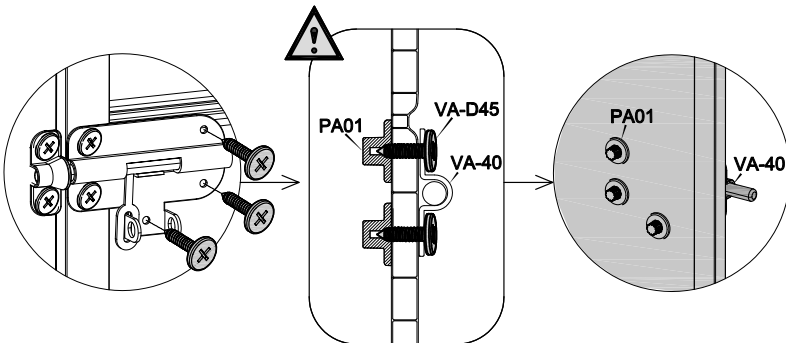
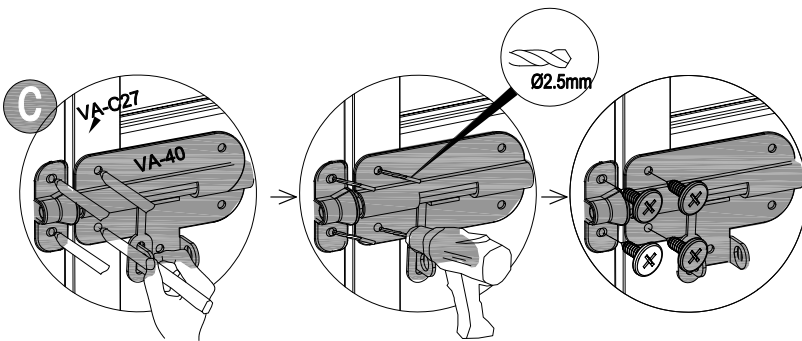
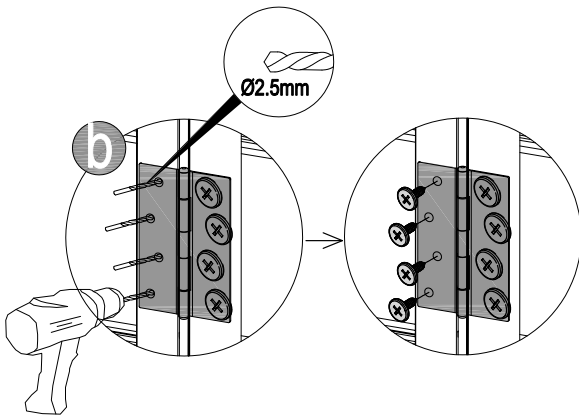
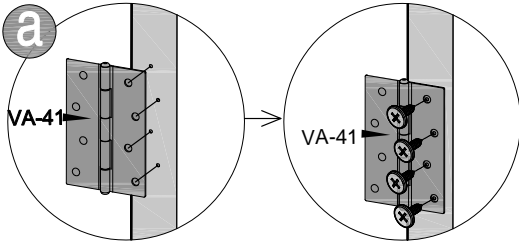
VA-D45 [x3]
19mm



VA-D44 [x36]
13mm



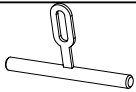
Ø2.5mm



36



VA-38a [x2]



VA-38b [x2]



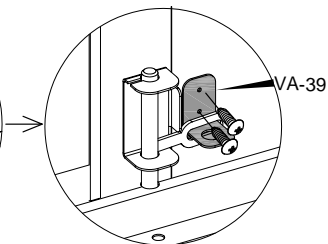
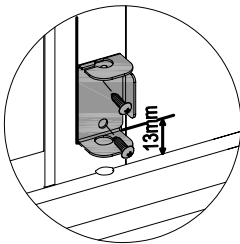
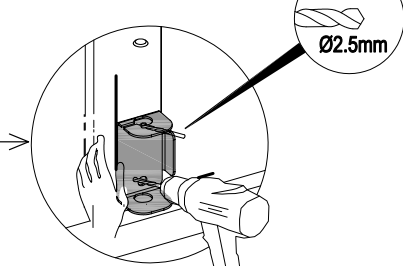
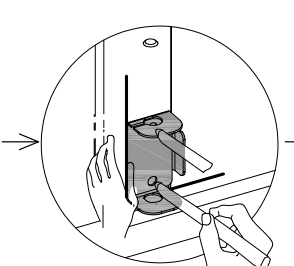
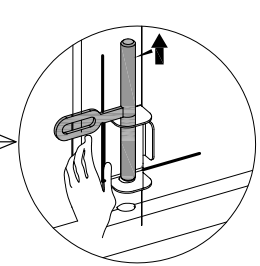
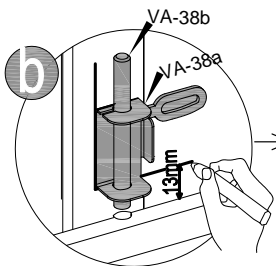
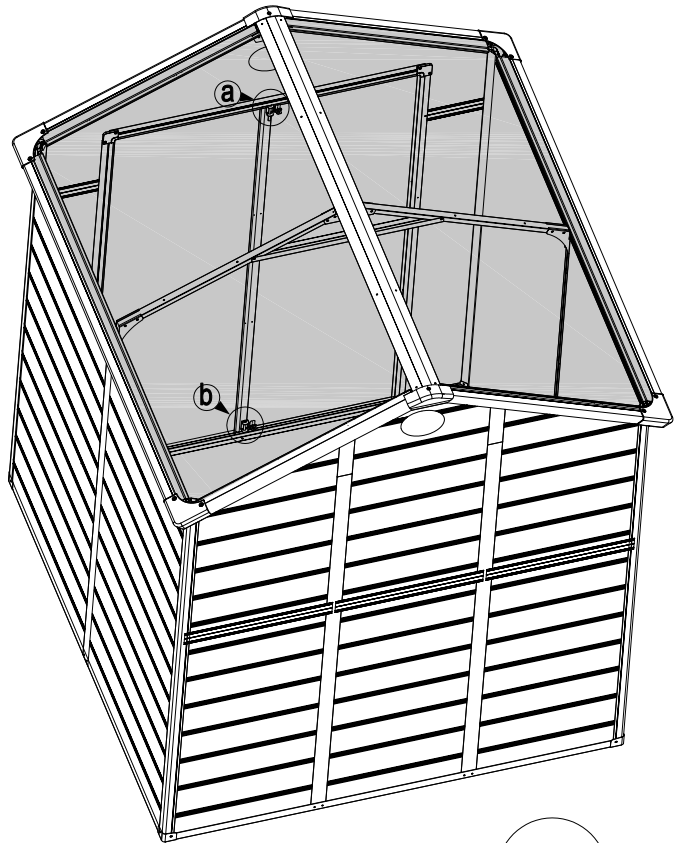
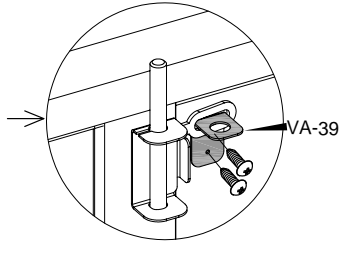
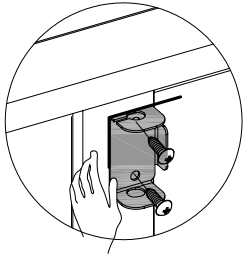
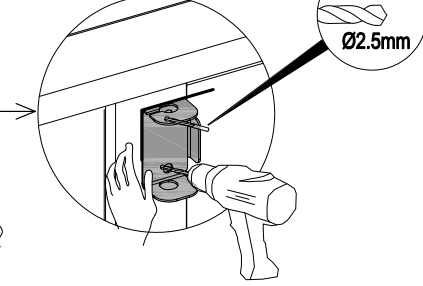
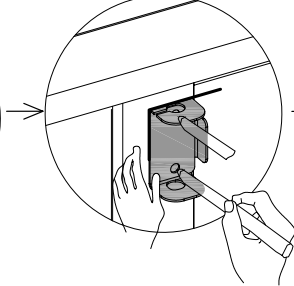
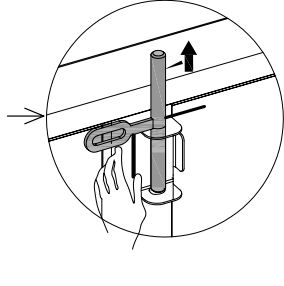
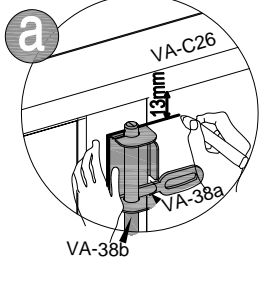
VA-39 [x2]



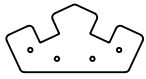
VA-D49 [x8]
13mm



Ø2.5mm



37



VA-36 [x2]



VA-32L [x2]



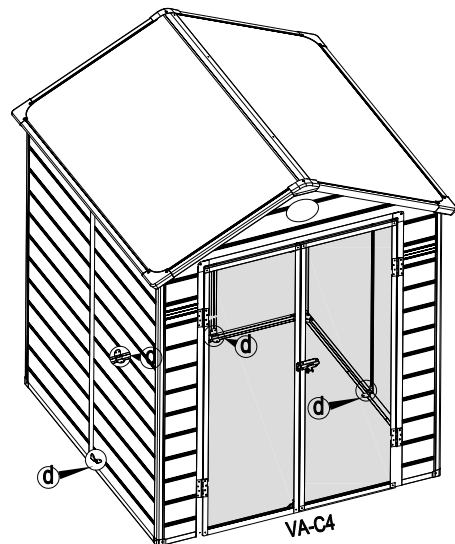
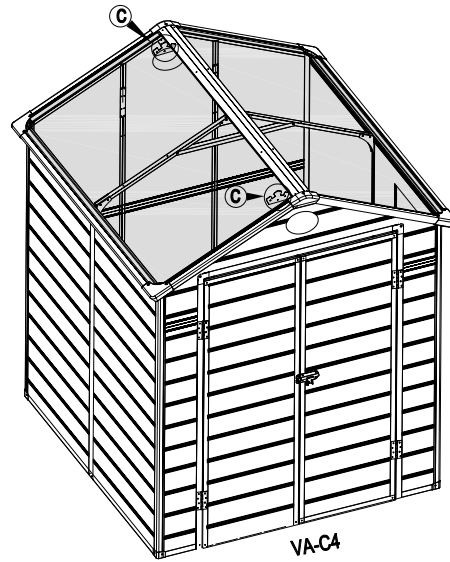
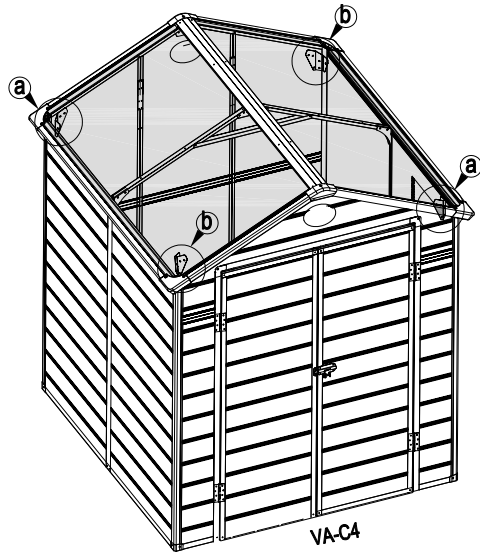
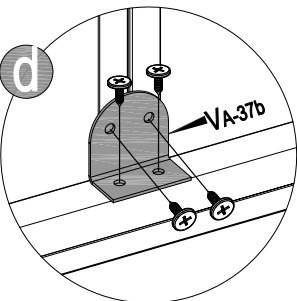
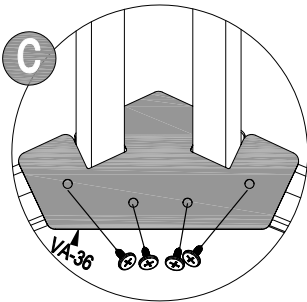
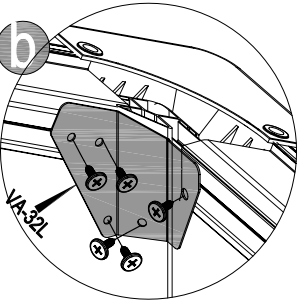
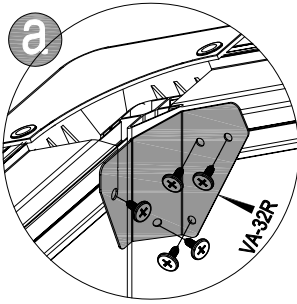
VA-32R [x2]

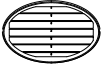
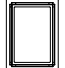
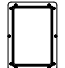
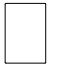


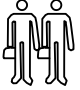


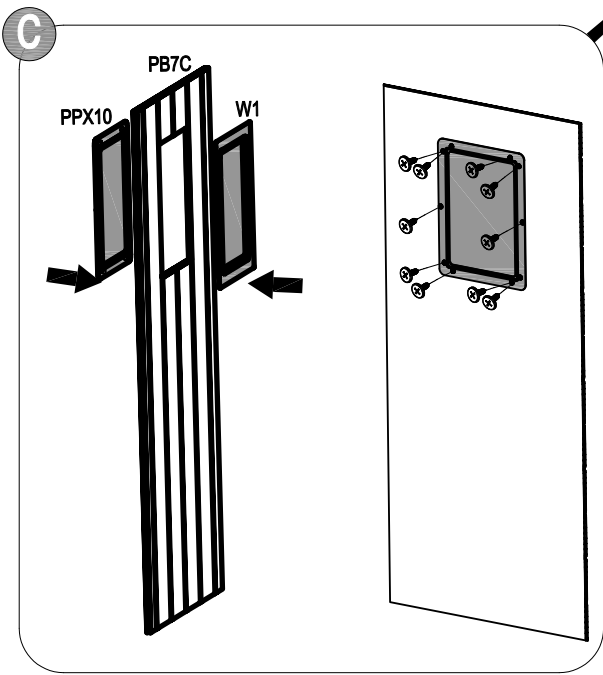
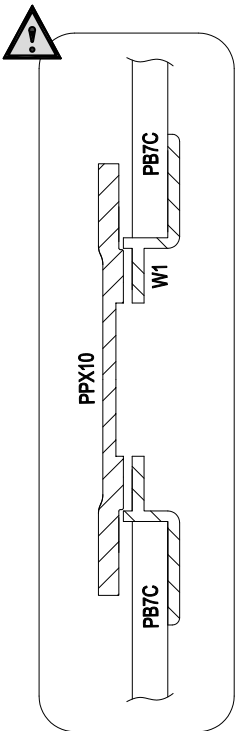
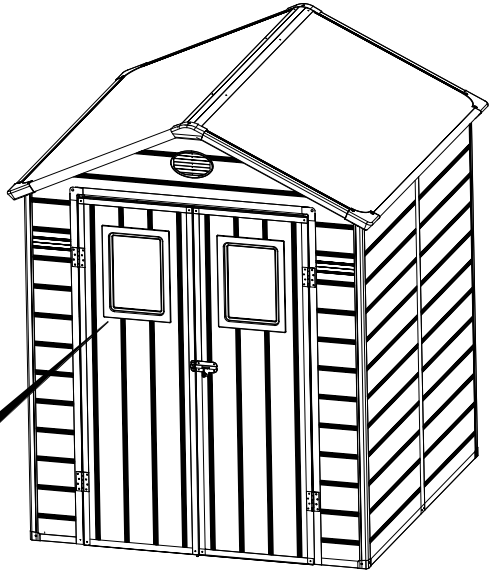
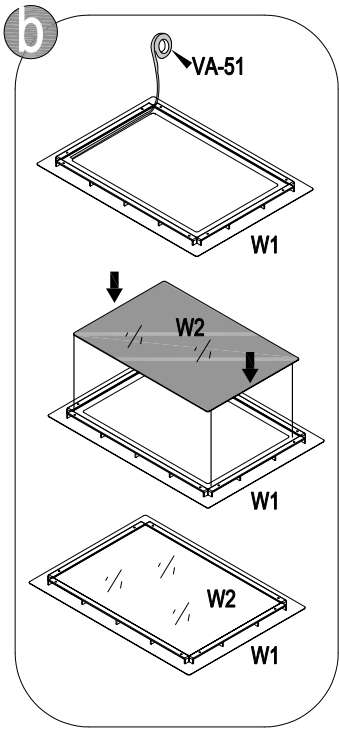
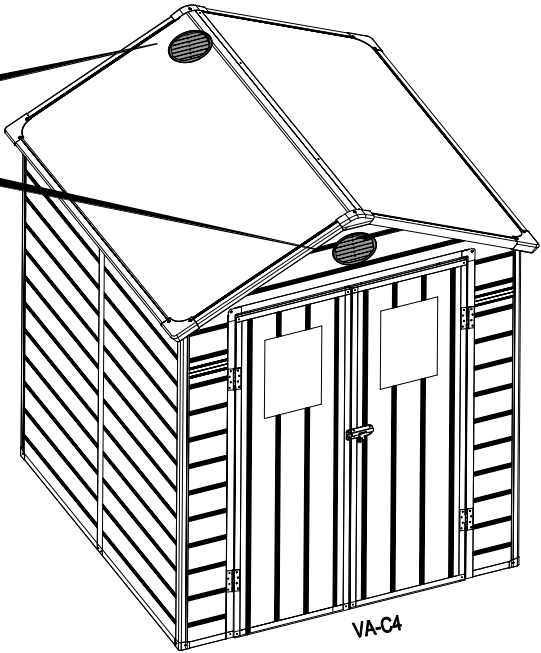
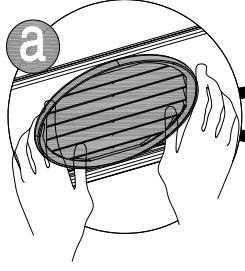
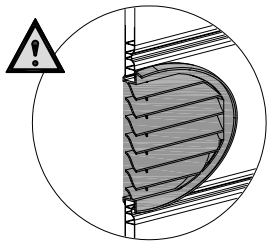
VA-37b[x4]



VA-D44 [x44]
13mm



38	 PPX5 [x2]	 W1 [x2]	 PPX10 [x2]	 W2 [x2]	 VA-51 [x2]	 VA-D44 [x20] 13mm	
----	--	--	---	--	--	---	---



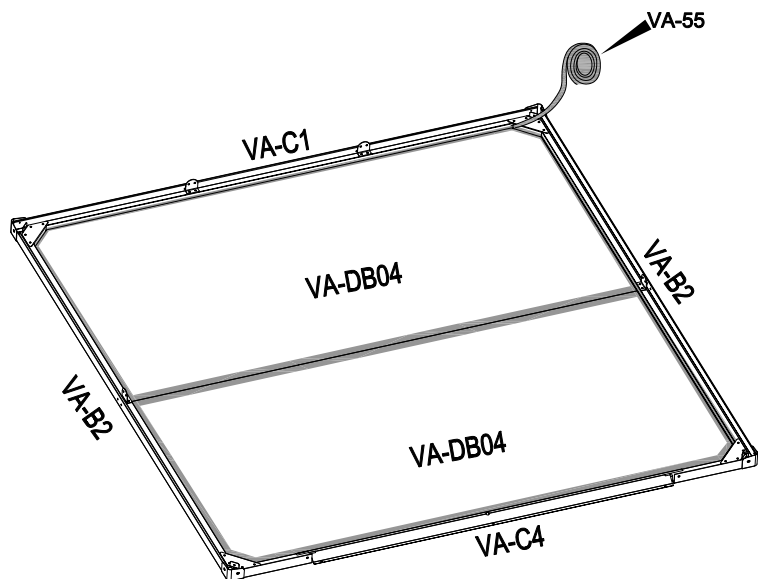
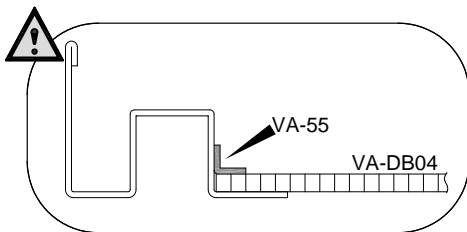
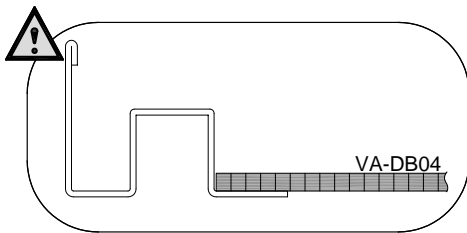
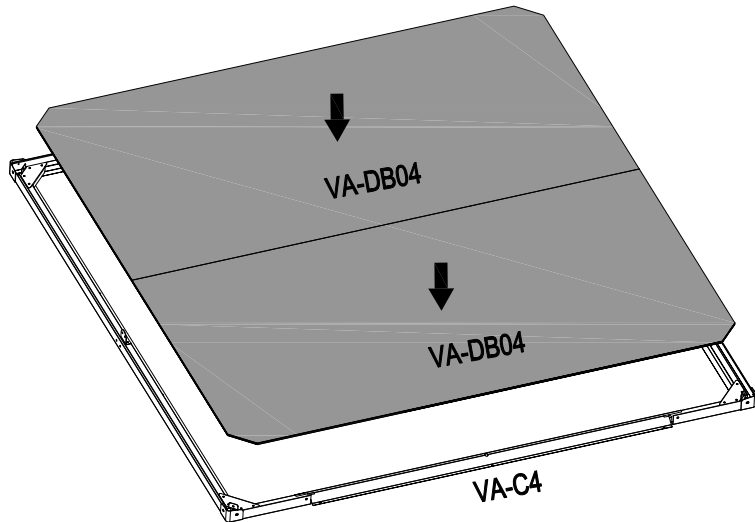
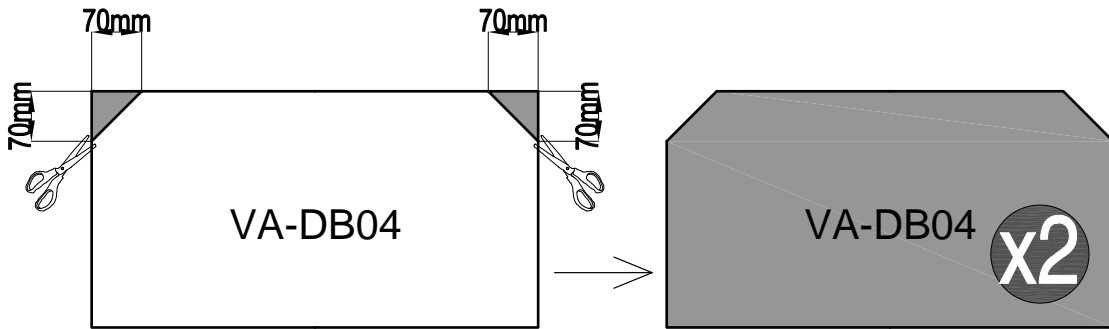
39



VA-DB04 [x2]
860x1675mm



VA-55 [x1]





www.gardiun.com