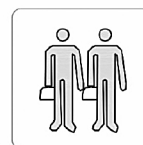
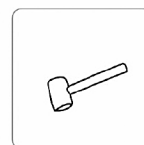
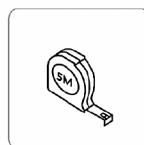
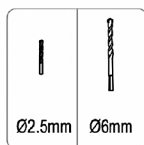
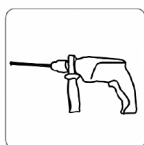


Gardiun

ZOE - C 6,99 m²

REF: KSP38320

EAN: 8436038136589



Información sobre seguridad y advertencias generales

1. Lea estas instrucciones completamente antes de empezar a montar la caseta.
2. Compruebe que todas las piezas están presentes antes de comenzar el montaje.
3. La nave es sólo con fines de almacenamiento. No está diseñado para la vida.
4. Se requiere un mínimo de dos personas para construir este galpón.
5. Montar la nave en condiciones de secas y tranquilas. No monte en condiciones de viento. Mantenga las puertas cerradas y trabadas cuando la nave no está en uso para prevenir el daño de viento.
6. Siempre use guantes de trabajo, gafas de seguridad y mangas largas al montar o realizar el mantenimiento en su vertiente.
7. Se recomienda encarecidamente que asegure el cobertizo a una base de madera o de hormigón.
8. Siempre quite hojas caídas del techo tan pronto como sea posible para evitar que la descomposición y manchando el techo. Limpie la cubierta de la nieve en el tiempo. Una gran cantidad de nieve en el techo dañará el cobertizo y hacerlo inseguro para la entrada.
9. No almacene objetos calientes, como las parrillas recién usadas, sopletes y productos químicos volátiles en el cobertizo.
10. Evitar el uso de una cortadora de césped o guadaña mecánica cerca de la caseta.

Informações de segurança e avisos gerais

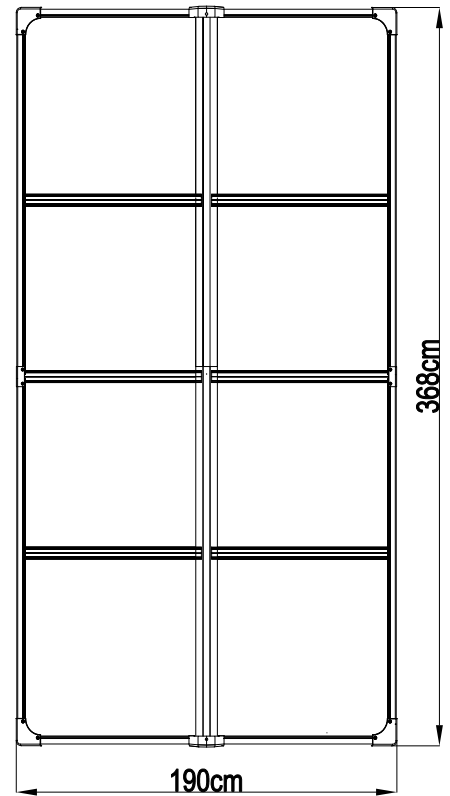
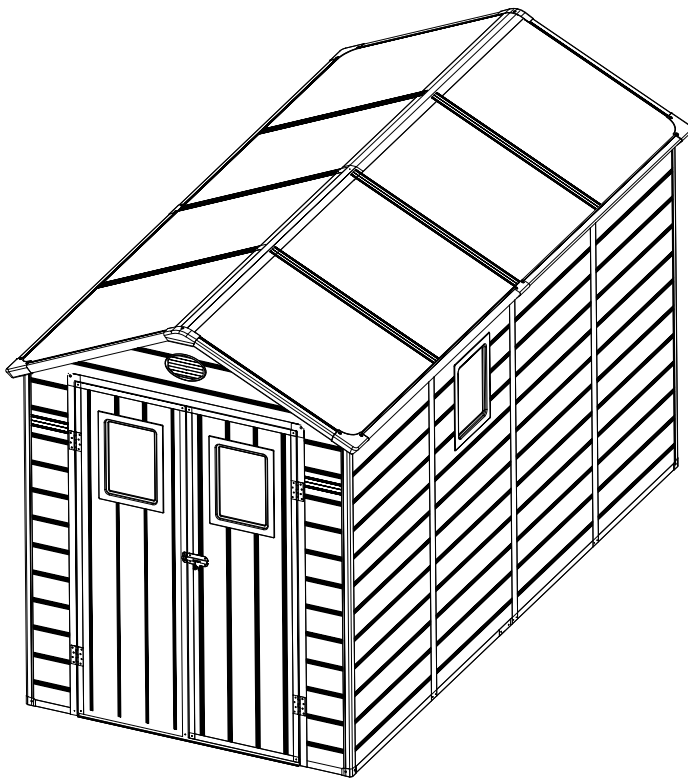
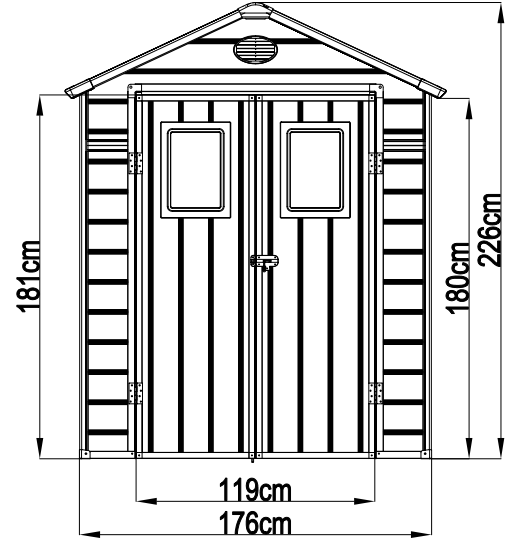
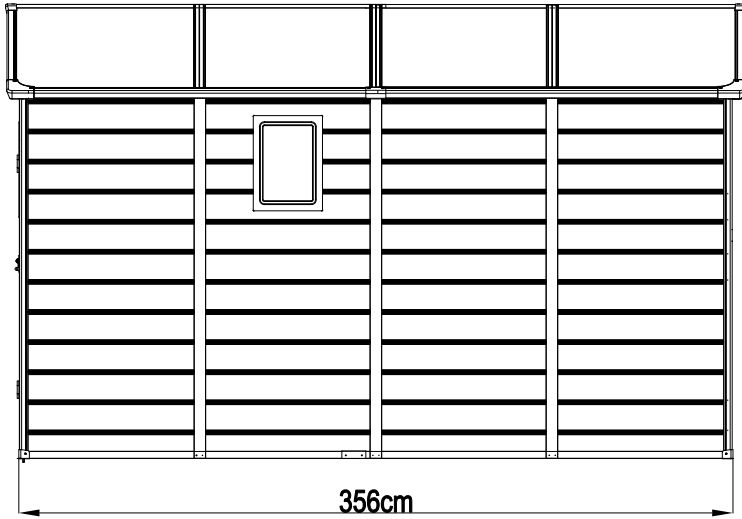
1. Leia estas instruções totalmente antes de começar a montar o galpão.
2. Verifique todas as peças estão presentes antes de iniciar a montagem.
3. O galpão é apenas a fins de armazenamento. Não se destina para a vida.
4. Um mínimo de duas pessoas são necessárias para compilar esta vertente.
5. Monte o barraco em condições secas, calmas. Não monte em condições de vento. Mantenha portas fechado e travado quando o galpão não está em uso para evitar danos do vento.
6. Use sempre luvas, óculos de segurança e mangas compridas ao montar ou fazer qualquer manutenção na sua vertente.
7. É altamente recomendável para garantir o abrigo para uma base de madeira ou concreto.
8. Sempre remova folhas caídas do telhado logo que possível para evitar que a apodrecer e manchando o telhado. Limpe o telhado da neve no tempo. Uma grande quantidade de neve no telhado danificará o galpão e torná-lo inseguro para entrada.
9. Não armazene artigos quentes, tais como grelhas usadas recentemente e maçaricos e produtos químicos voláteis no galpão.
10. Evite usar um cortador de grama ou foice mecânica perto do galpão.

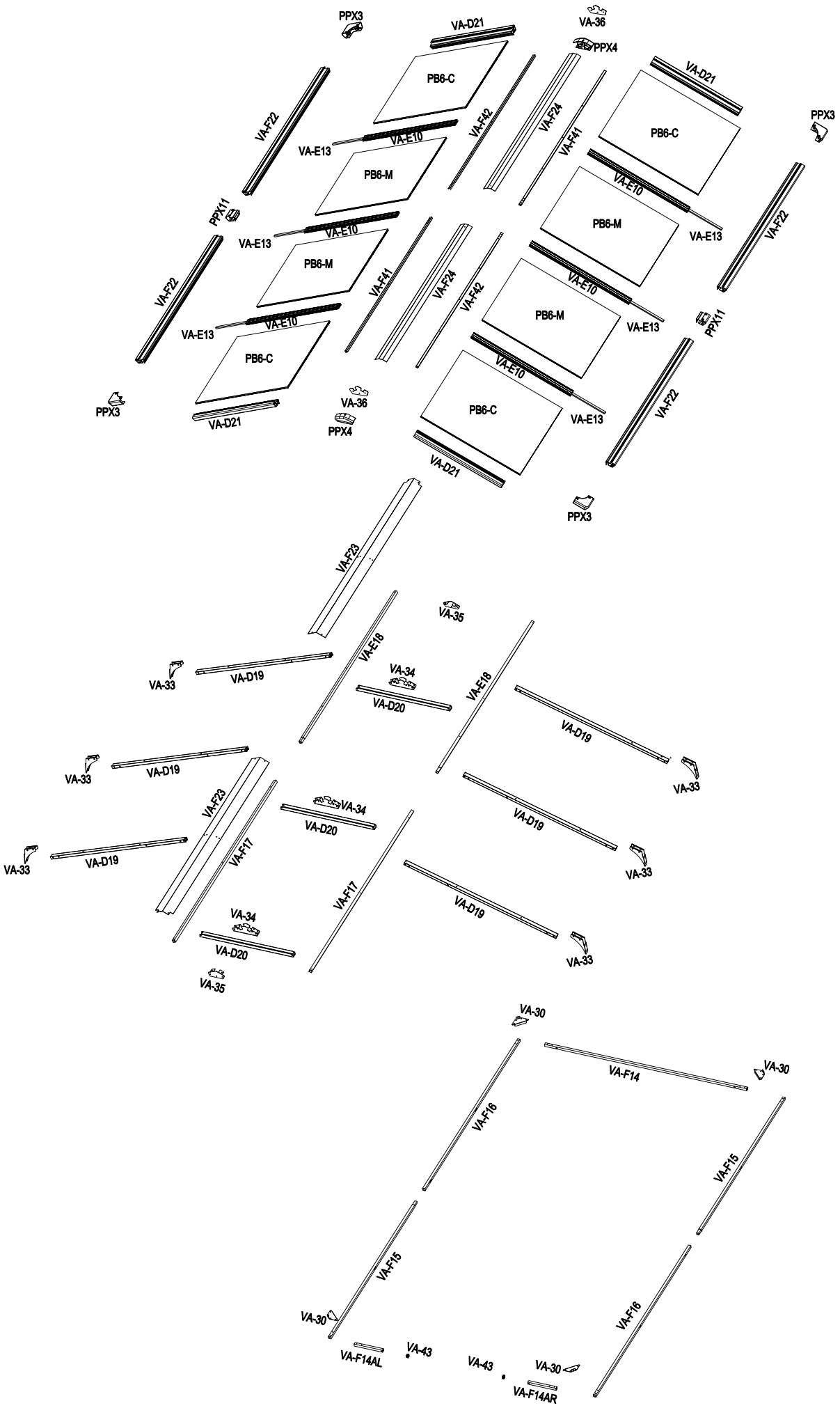
Informazione su sicurezza ed avvertenze generali

1. leggere completamente queste istruzioni prima di iniziare a montare il capannone.
2. controllare che tutte le parti sono presenti prima di iniziare l'assemblaggio.
3. il capannone è solo a fini di stoccaggio. Non è progettato per una vita.
4. un minimo di due persone devono costruire la tettoia.
5. Montare il capannone in condizioni di asciutte, calme. Non montare in condizioni di vento. Tenere le porte chiuse e bloccate quando il capannone non è in uso per evitare danni causati dal vento.
6. indossare sempre guanti da lavoro, occhiali e maniche lunghe quando montare o eseguire la manutenzione sulla vostra tettoia.
7. è consigliabile per garantire il capannone ad una base in legno o cemento.
8. sempre rimuovere foglie cadute dal tetto appena possibile per impedire loro di decomposizione e il tetto di colorazione. Mantenere il tetto libero da neve accumulata. Grandi quantità di neve sul tetto può danneggiare la tettoia, che lo rende pericoloso per entrare.
9. non conservare cibi caldi, quali griglie utilizzate di recente e cannello da sostanze chimiche volatili nel capannone.
10. evitare l'uso di una falciatrice da giardino o una falce di macchina vicino alla tettoia.

Consignes de sécurité et avertissements généraux




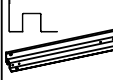
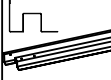

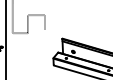
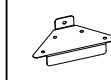
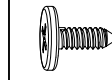
1. Lire entièrement ces instructions avant de monter l'abri.
2. Vérifier toutes les pièces avant de commencer l'assemblage.
3. La remise est uniquement à des fins de stockage. Il n'est pas conçue pour la vie.
4. Un minimum de deux personnes sont nécessaires pour construire ce hangar.
5. Procédez au montage dans un climat sec et calm. N'assemblez pas dans des conditions venteuses. Garder les portes fermées et verrouillées lorsque le hangar n'est pas en cours d'utilisation pour éviter les dommages de vent.
6. Portez toujours des gants, des lunettes et des manches longues lors de l'assemblage ou de toute opération d'entretien sur votre hangar.
7. Il est fortement recommandé pour garantir la remise à une base en bois ou en béton.
8. Retirez toujours les feuilles tombées du toit dès que possible pour éviter leur pourrissement et le toit de la coloration. Nettoyer le toit de la neige dans le temps. Une grande quantité de neige sur le toit endommagera le hangar et le rendent impropre à l'entrée.
9. Ne pas stocker des objets chauds, tels que des grils et chalumeaux et produits chimiques volatils dans le hangar.
10. Évitez d'utiliser une tondeuse à gazon ou faux mécanique près du hangar.

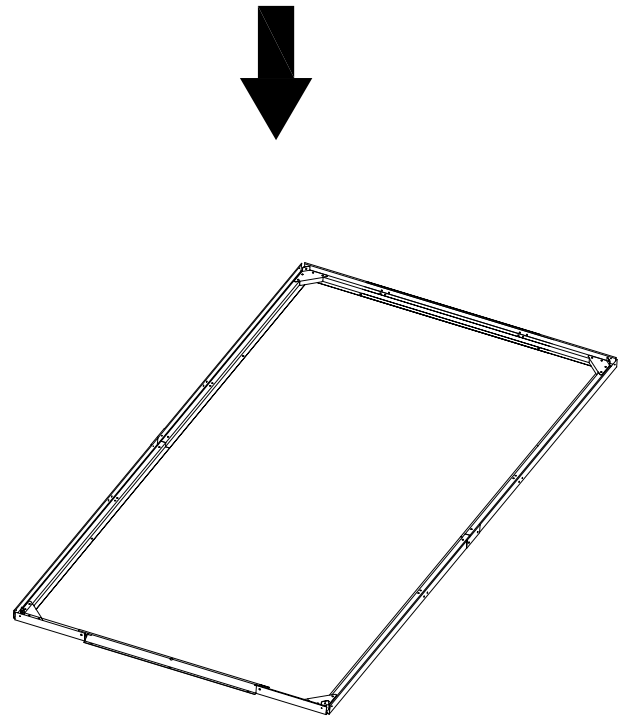
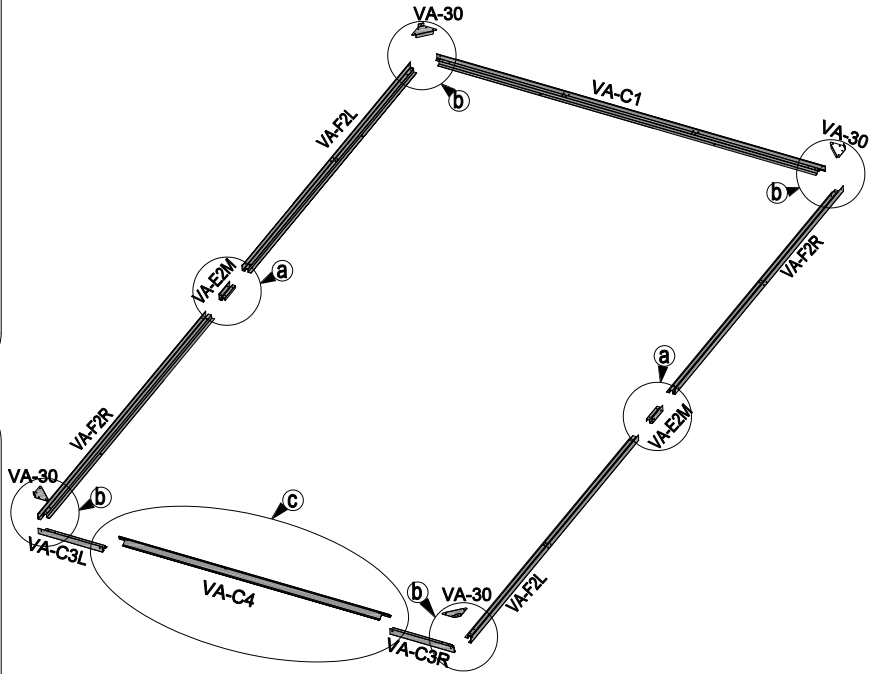
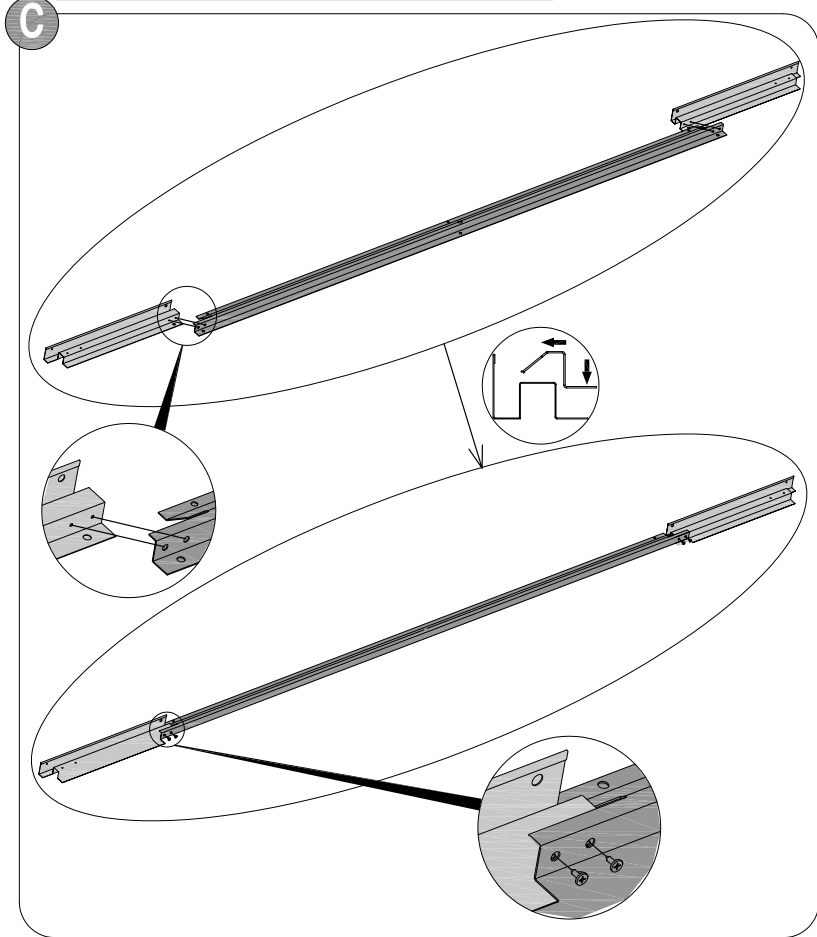
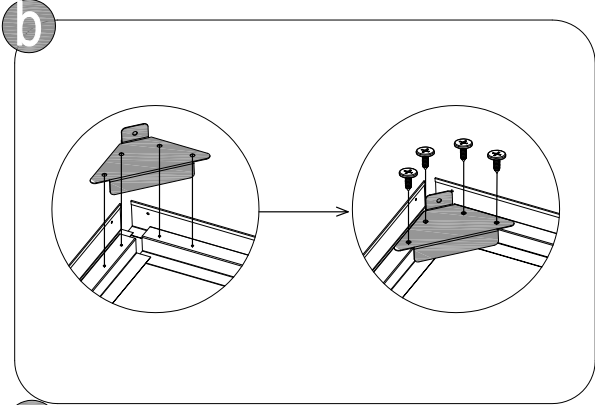
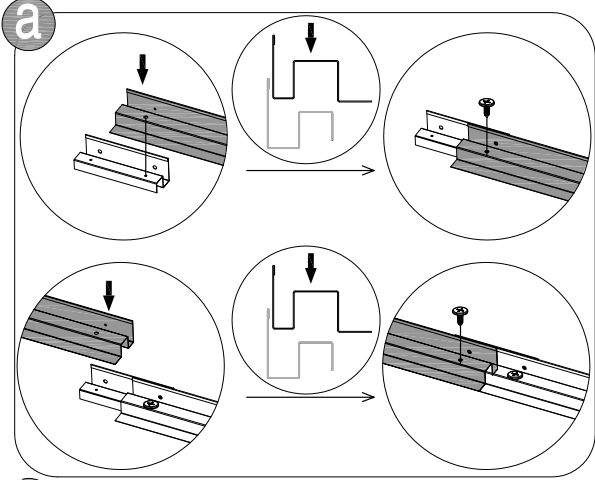




VA-C1		1735mm	x1	3/3	
VA-F2R		1880mm	x2	3/3	
VA-F2L		1660mm	x2	3/3	
VA-C3R		267mm	x1	3/3	
VA-C3L		267mm	x1	3/3	
VA-E2M		120mm	x2	3/3	
VA-C4		1278mm	x1	3/3	
VA-30			x8	2/3	
VA-31			x4	2/3	
VA-37b			x8	2/3	
PB1		876x1840mm	x6	1/3	
PB1W		876x1840mm	x2	1/3	
PB2		1710x676mm	x1	1/3	
PB3L		566x990mm	x1	1/3	
PB3R		566x990mm	x1	1/3	
PB3M		566x1125mm	x1	2/3	
PB4		566x1100mm	x3	2/3	
PB5		255x1548mm	x2	1/3	
VA-C7R		1860mm	x2	3/3	
VA-C7L		1860mm	x2	3/3	
VA-C5		1840mm	x8	3/3	
VA-C5b		285mm	x2	3/3	
VA-C6b		200mm	x2	3/3	
W1			x4	1/3	
W2			x4	1/3	
PPX10			x4	1/3	
VA-C8		562mm	x3	1/3	
VA-C9		250mm	x2	1/3	
VA-C11		562mm	x3	3/3	
VA-C12		250mm	x2	3/3	
VA-F14		1677.5mm	x1	3/3	
VA-F14AL		235mm	x1	3/3	
VA-F14AR		235mm	x1	3/3	
VA-F15		1850mm	x2	3/3	
VA-F16		1678mm	x2	3/3	
VA-F17		1857mm	x2	3/3	
VA-E18		1745mm	x2	3/3	
VA-D19			888mm	x6	3/3
VA-D20			725mm	x3	3/3
VA-33				x6	3/3
VA-34			x3	3/3	
VA-F23		1788mm	x2	3/3	
VA-36			x2	2/3	
VA-32R			x2	2/3	
VA-32L			x2	2/3	

VA-35			x2	2/3
PPX5			x2	2/3
PPX8			x2	2/3
PPX9			x2	2/3
VA-43			x2	2/3
PB6-C		990x920mm	x4	2/3
PB6-M		990x856mm	x4	2/3
VA-E10		990mm	x6	1/3
VA-E13		990mm	x6	3/3
VA-D21		870mm	x4	2/3
VA-F22		1722mm	x4	3/3
VA-F24		1880mm	x2	3/3
VA-F41		1863mm	x2	3/3
VA-F42		1862mm	x2	3/3
PPX3			x4	2/3
PPX4			x2	2/3
PPX11			x2	2/3
VA-C25R		1830mm	x1	3/3
VA-C25L		1830mm	x1	3/3
VA-C26		1198mm	x1	3/3
VA-C27		1812mm	x3	3/3
VA-C28		592mm	x4	3/3
VA-C29		1812mm	x1	3/3
PB7C		1810x591mm	x2	1/3
VA-41			x4	2/3
VA-38a			x2	2/3
VA-38b			x2	2/3
VA-39			x2	2/3
VA-40			x1	2/3
CN-A33			x2	2/3
PA01			x3	2/3
VA-F44		ST4.2x13mm	x422	2/3
VA-F45		ST4.2x19mm	x119	2/3
VA-F46		ST4.2x13mm	x46	2/3
VA-F47		ST4.2x19mm	x4	2/3
VA-F48		ST6.0x40mm	x9	2/3
VA-F49		ST4.2x13mm	x22	2/3
VA-F50		M6x40mm	x30	2/3
VA-51			x4	2/3
VA-F52			x2	2/3
VA-53			x3	2/3
VA-55			x2	2/3
VA-DB08		870x1675mm	x4	1/3

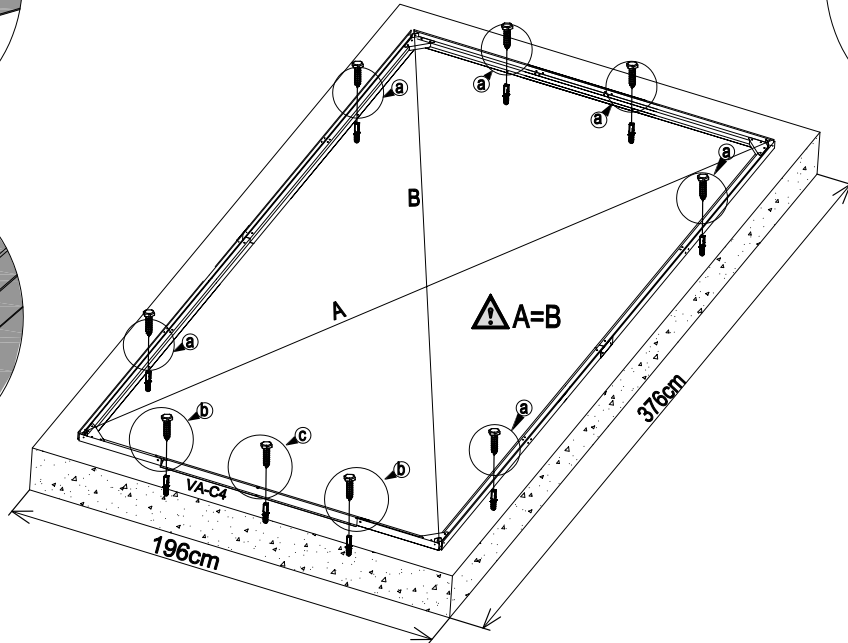
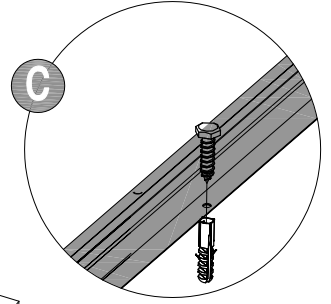
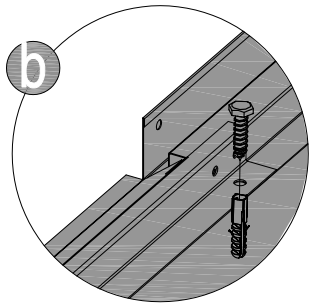
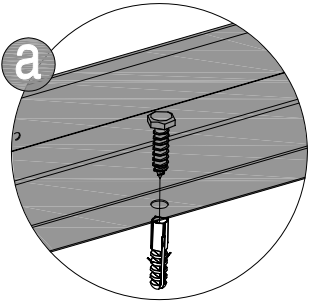
1	 VA-F2L [x2] 1660mm	 VA-F2R [x2] 1880mm	 VA-C1 [x1] 1735mm	 VA-C3L [x1] 267mm	 VA-C3R [x1] 267mm	 VA-C4 [x1] 1278mm	 VA-E2M [x2] 120mm	 VA-30 [x4]	 VA-F44 [x24] 13mm	
----------	--	--	---	---	---	---	--	---	---	--



2

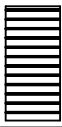


VA-F48 [x9]
40mm



3

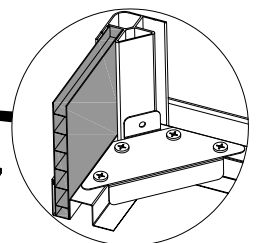
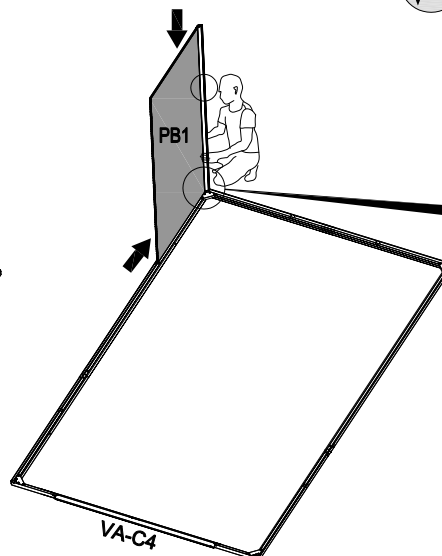
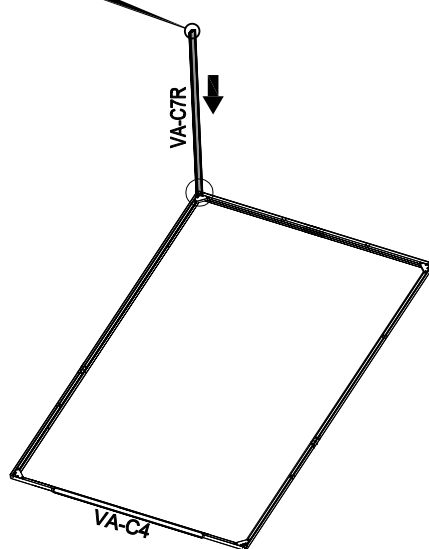
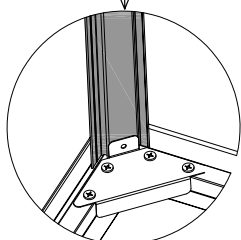
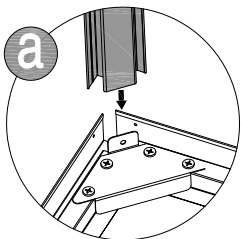
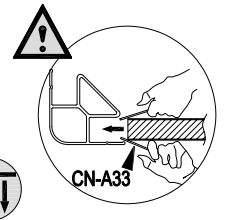
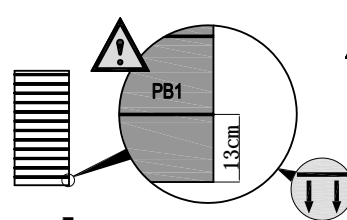
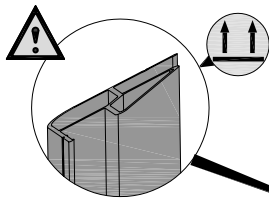
PB1 [x1]
876x1840mm







VA-C7R [x1]
1860mm

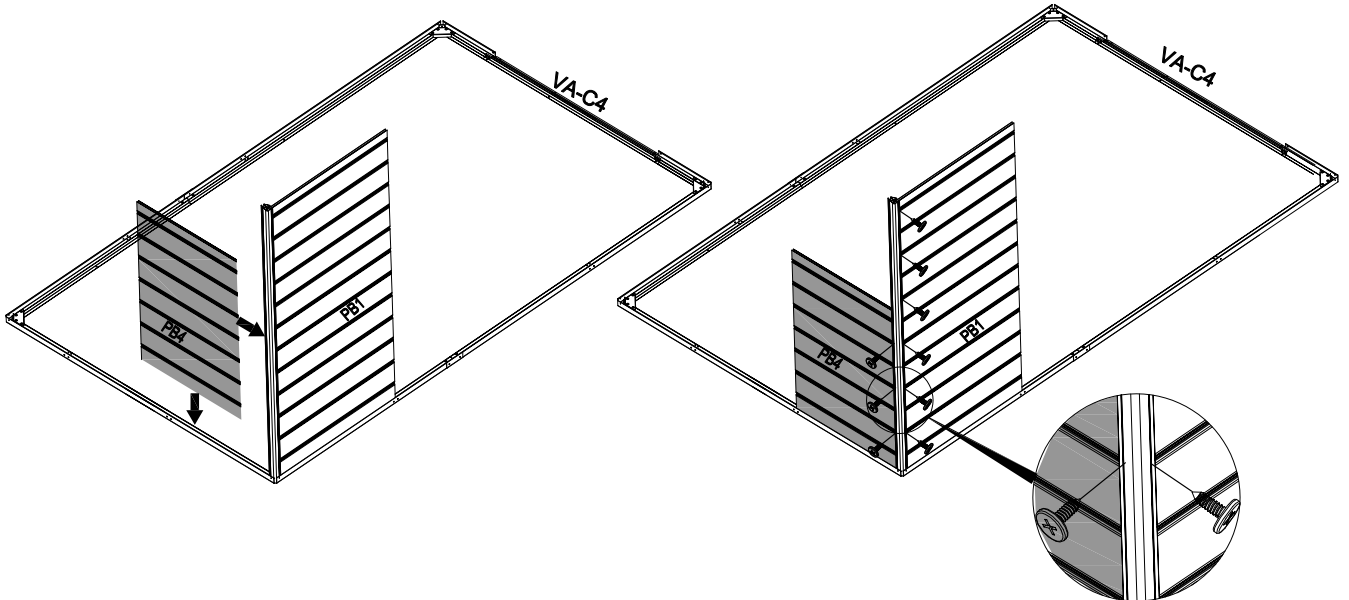
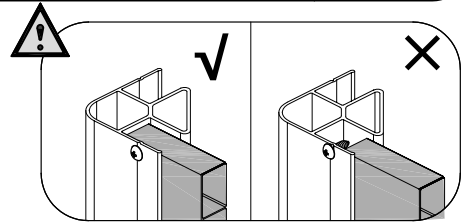
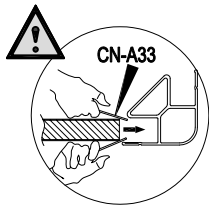
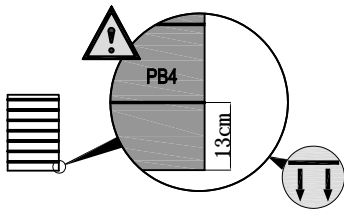



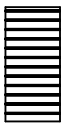




CN-A33

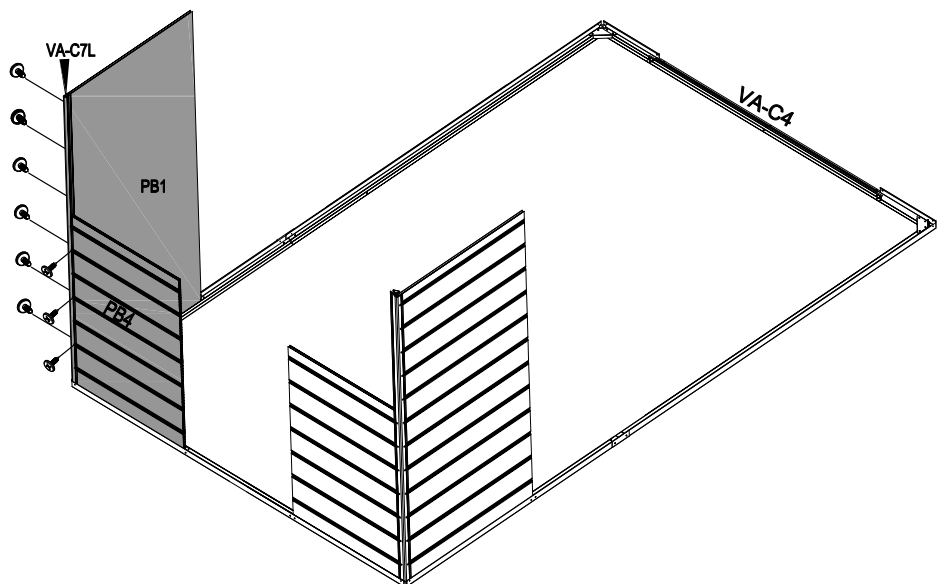
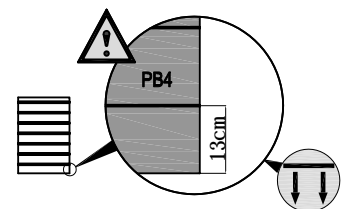
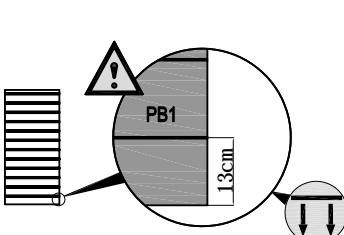
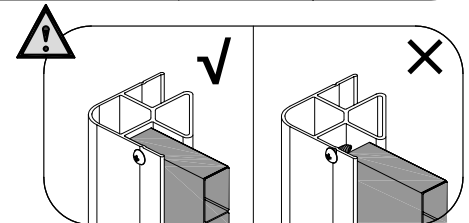
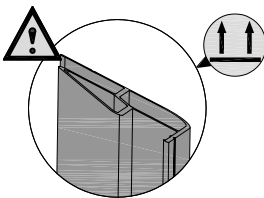





2

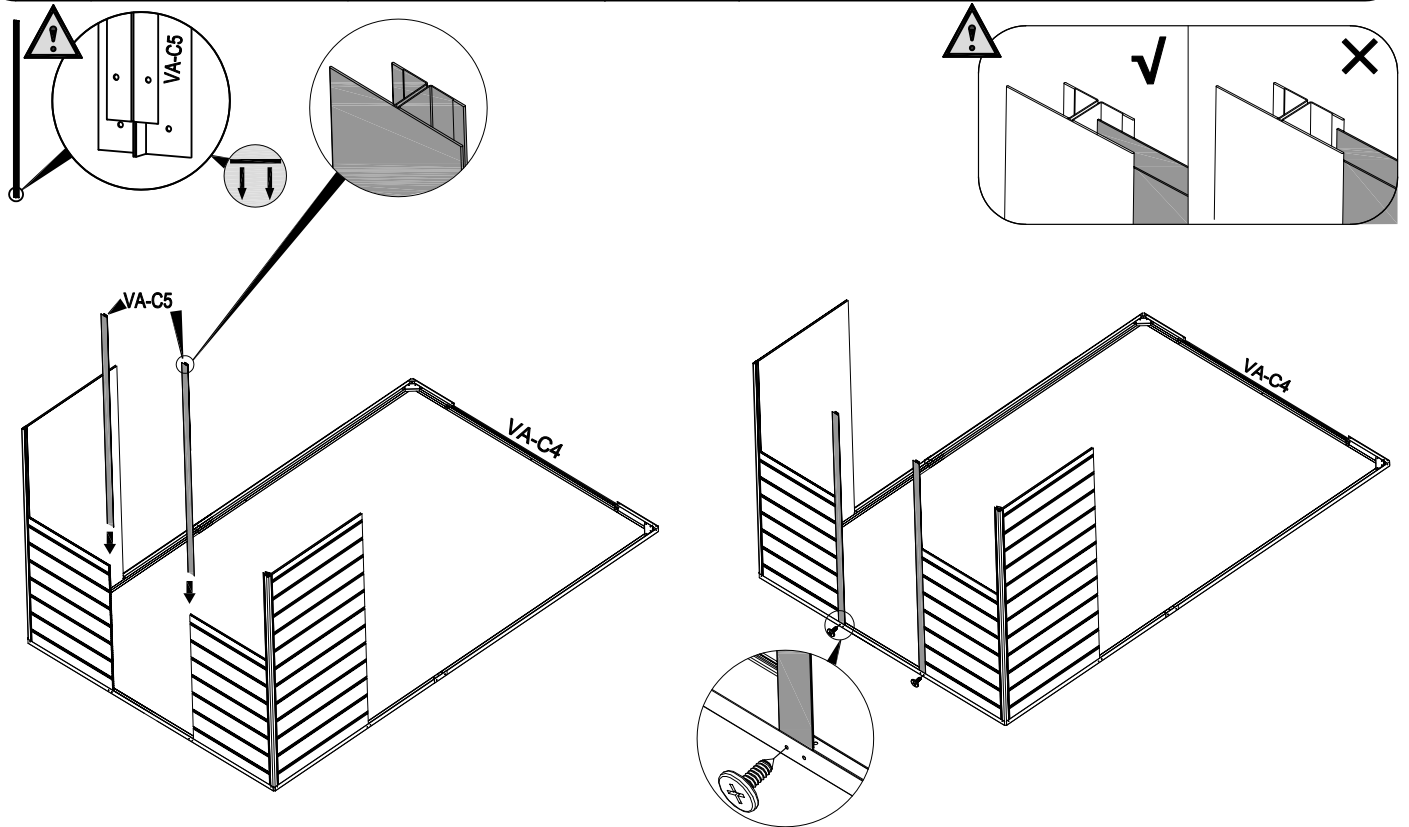
4	 PB4 [x1] 566x1100mm	 VA-F45 [x9] 19mm	 CN-A33	
----------	--	---	--	---







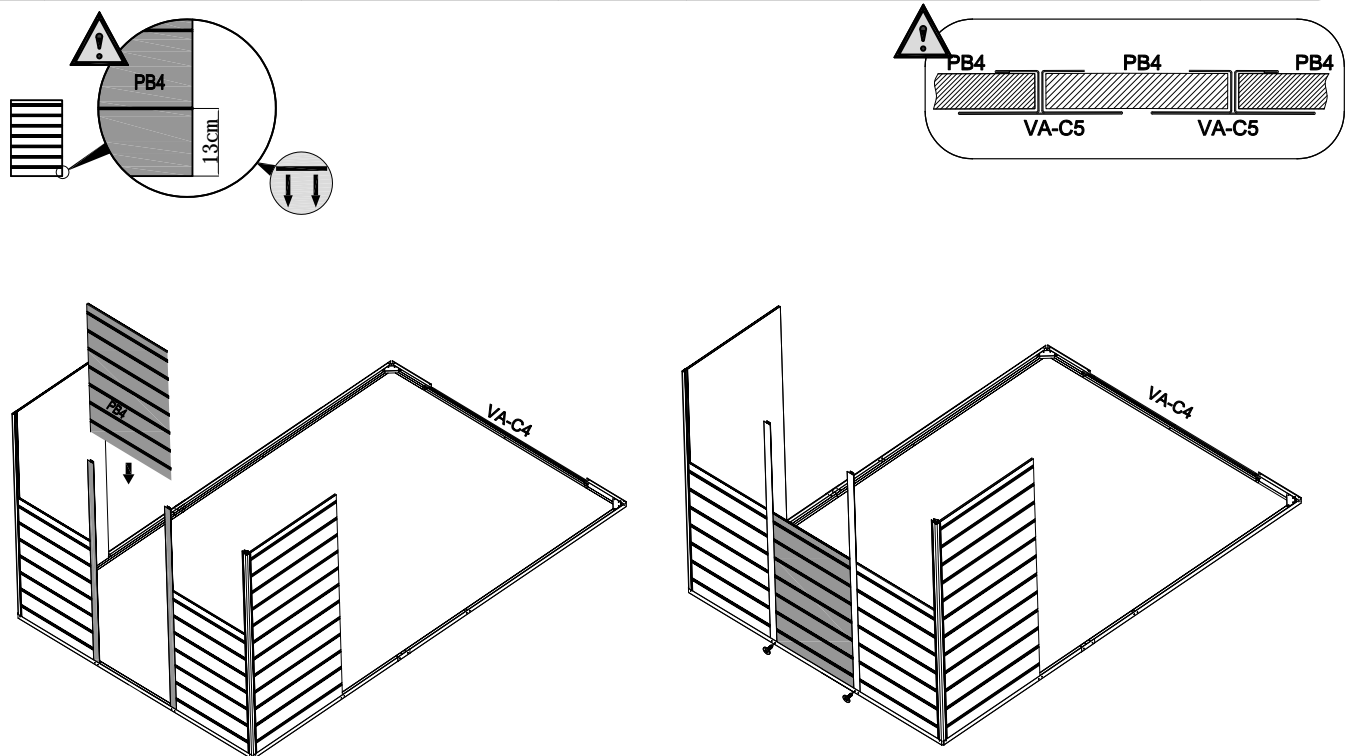
5	 VA-C7L [x1] 1860mm	 PB1 [x1] 876x1840mm	 PB4 [x1] 566x1100mm	 VA-F45 [x9] 19mm	 CN-A33	
----------	---	--	--	---	--	---





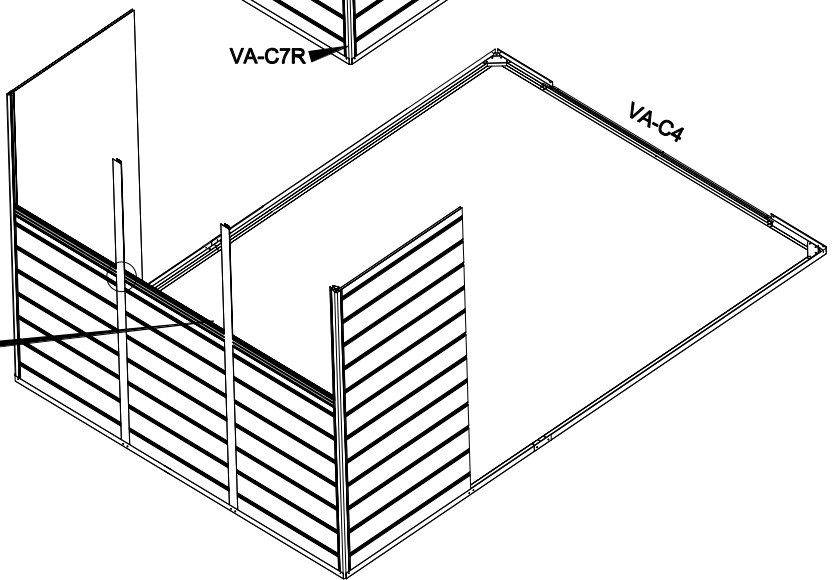
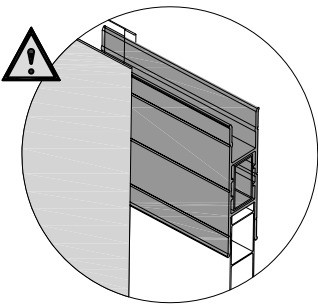
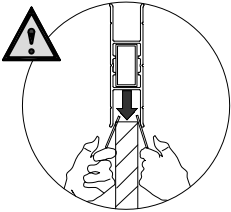
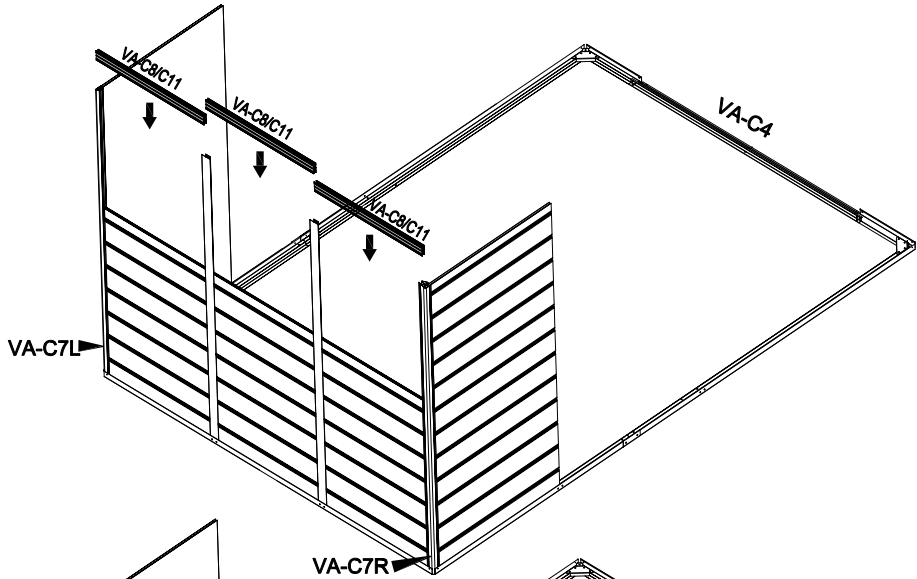
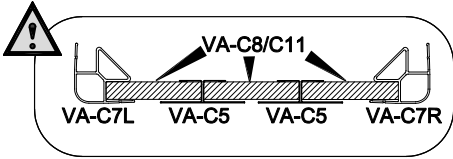
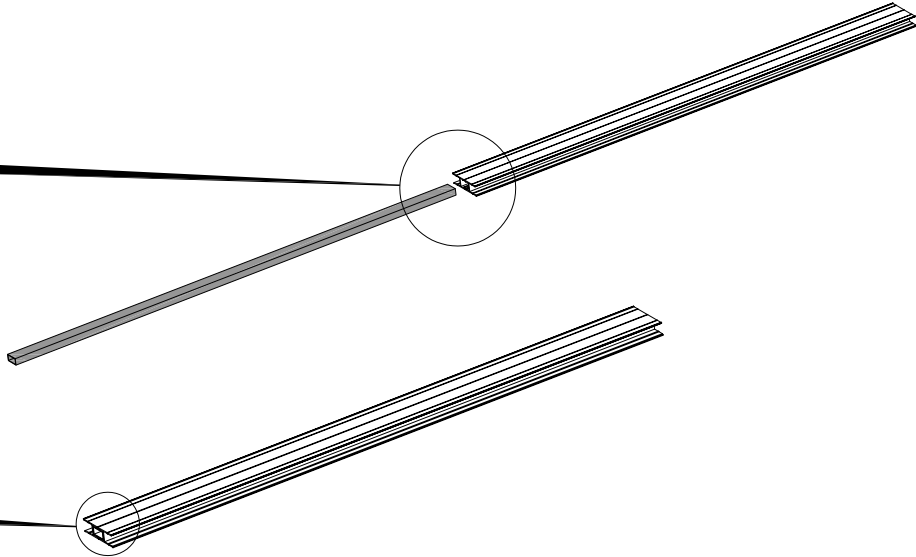
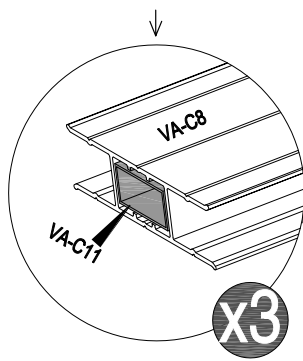
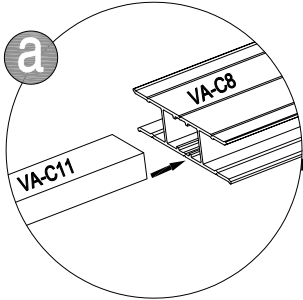
6	 VA-C5 [x2] 1840mm	 VA-F44 [x2] 13mm	 CN-A33	
---	---	--	---	--



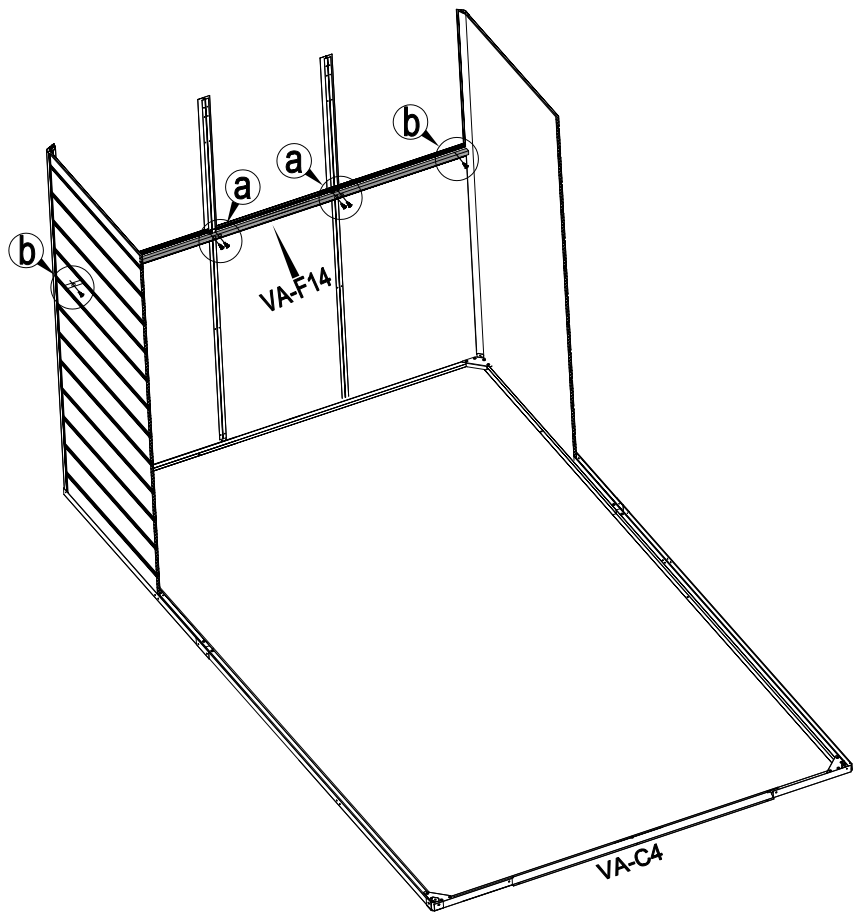
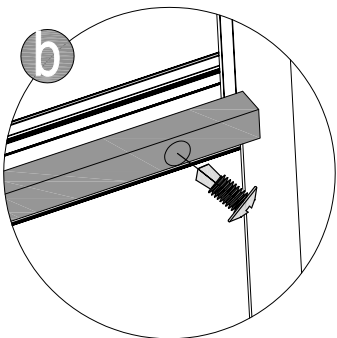
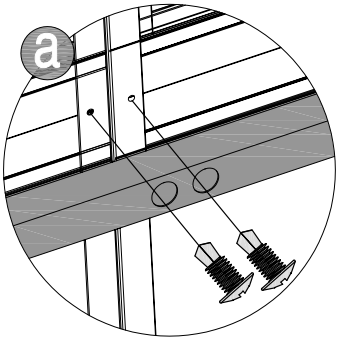
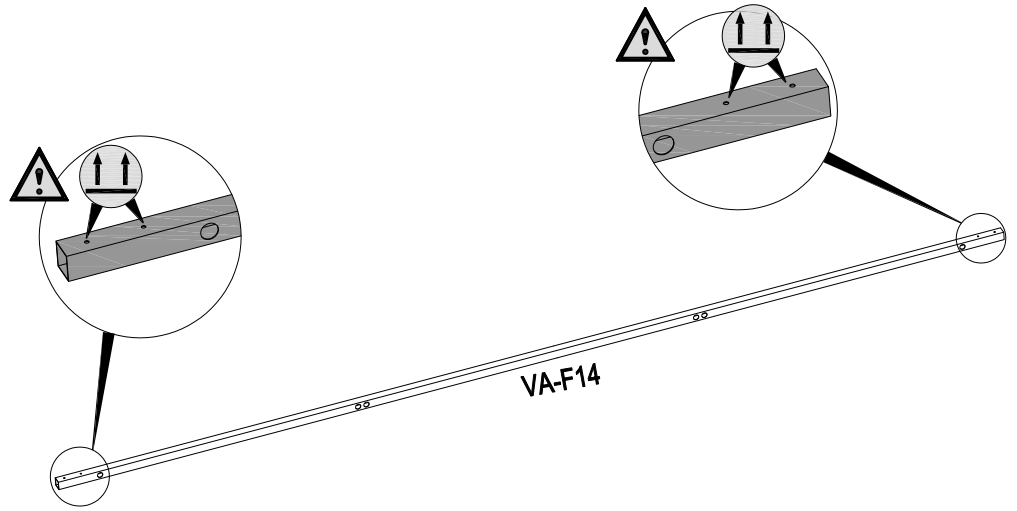
7	 PB4 [x1] 566x1100mm	 VA-F44 [x2] 13mm	 CN-A33	
---	---	--	---	---


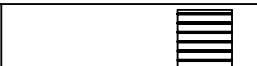
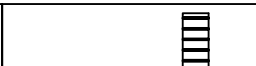
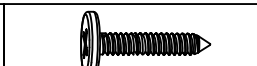

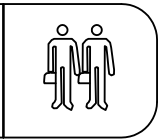


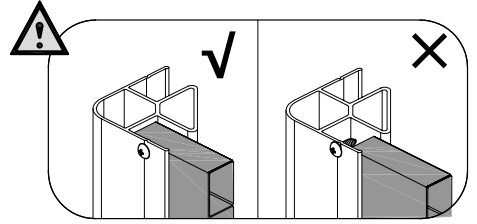
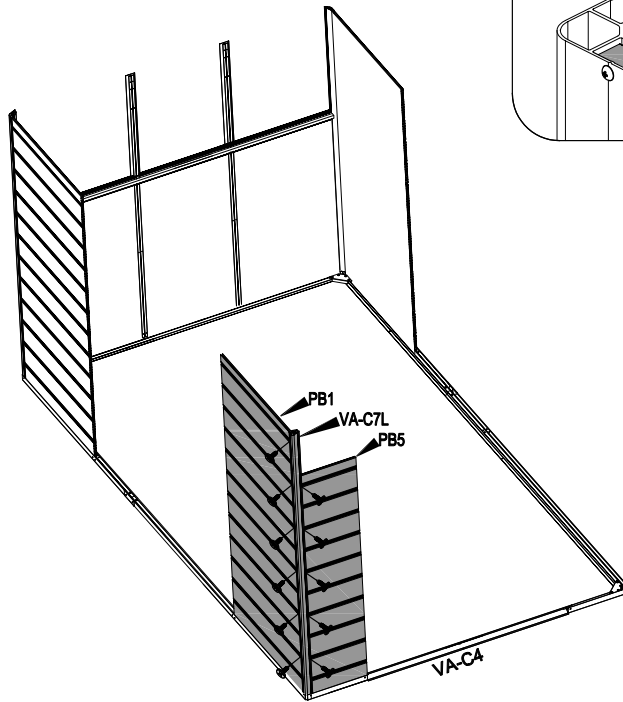
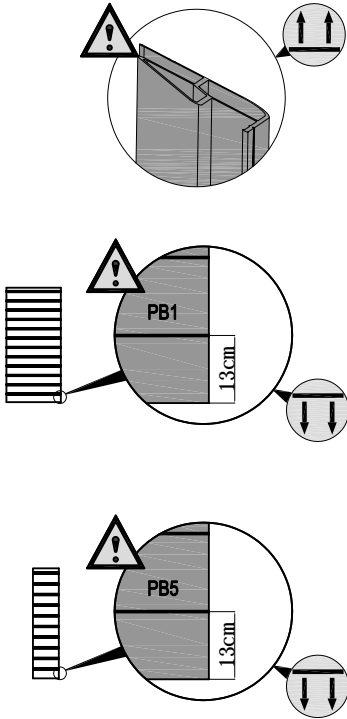
8	 VA-C8 [x3] 562mm	 VA-C11 [x3] 562mm	
----------	--	---	--


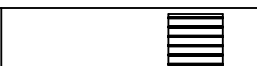
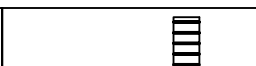
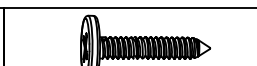

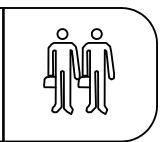


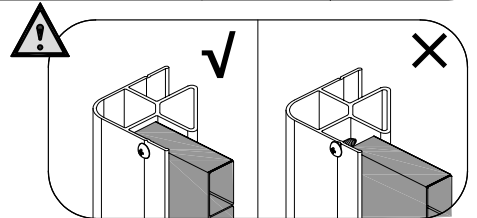
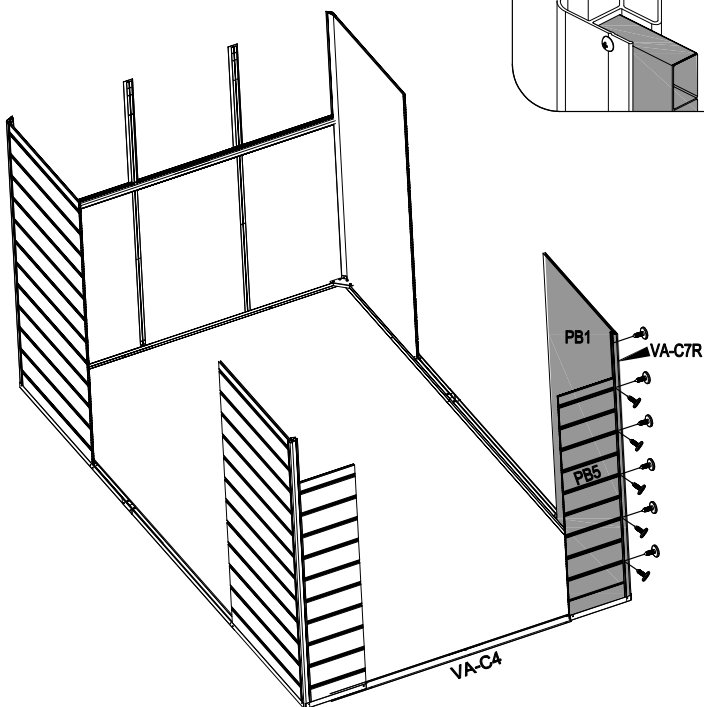
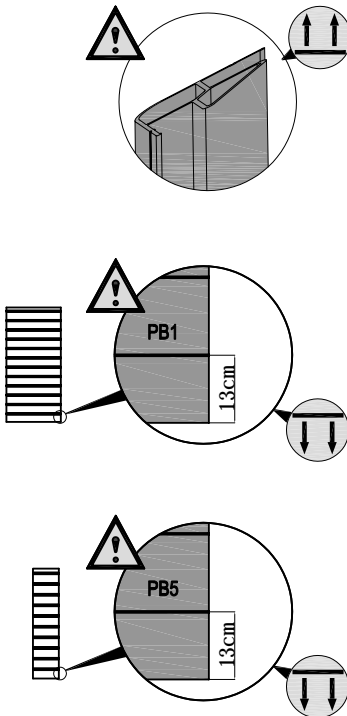
9	 <p>VA-F14 [x1] 1677mm</p>	 <p>VA-F46 [x6] 13mm</p>				
---	---	---	--	--	--	--



10	 VA-C7L [x1] 1860mm	 PB1 [x1] 876x1840mm	 PB5 [x1] 255x1548mm	 VA-F45 [x11] 19mm	 CN-A33	
-----------	---	--	--	---	--	---



11	 VA-C7R [x1] 1860mm	 PB1 [x1] 876x1840mm	 PB5 [x1] 255x1548mm	 VA-F45 [x11] 19mm	 CN-A33	
-----------	---	--	--	---	--	---



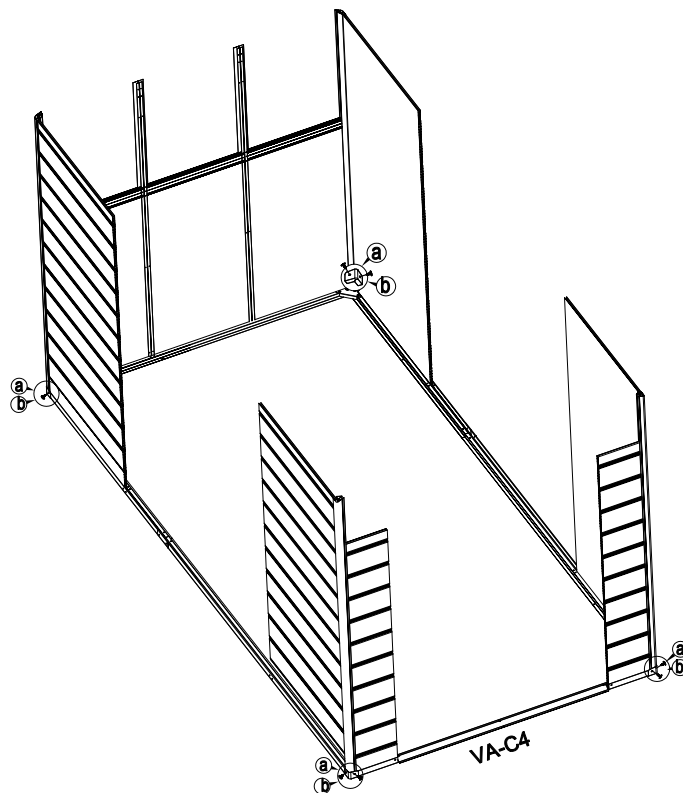
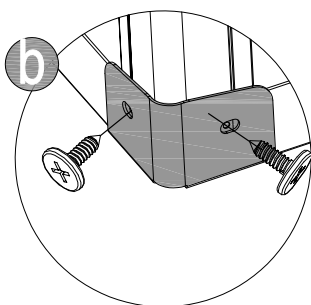
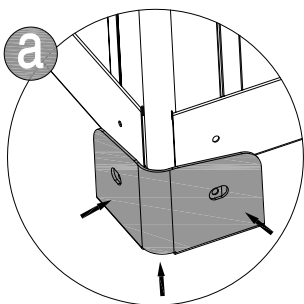
12



VA-31 [x4]



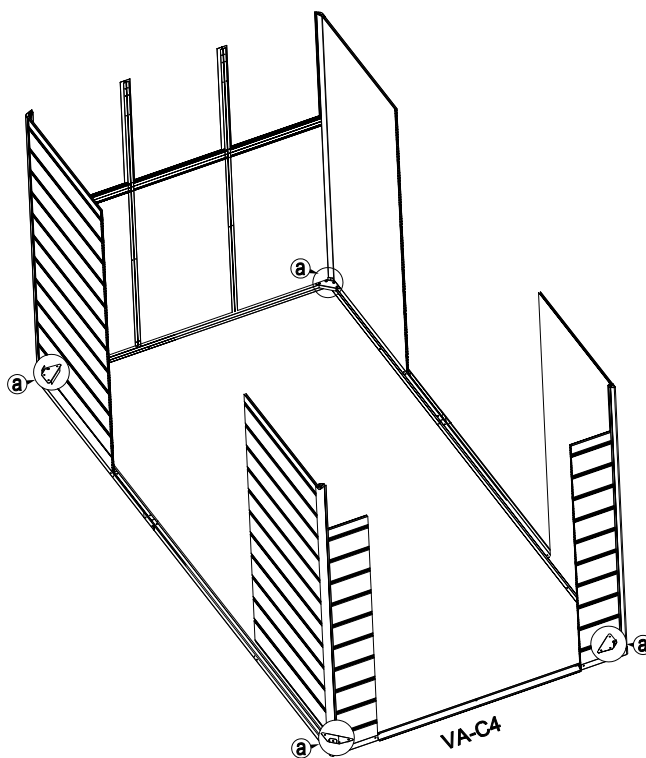
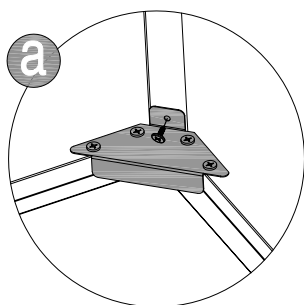
VA-F44 [x8]
13mm






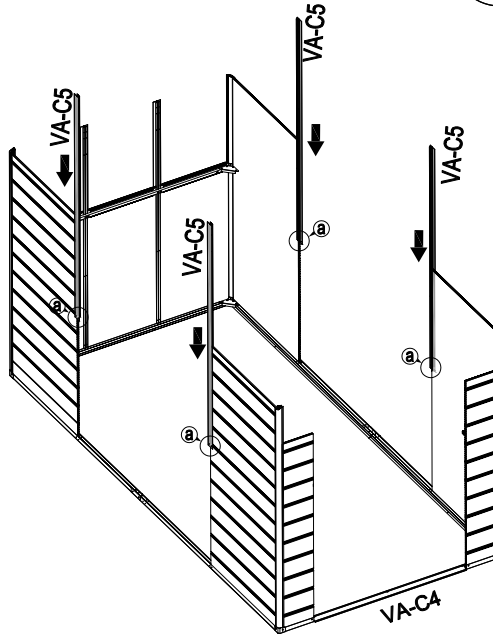
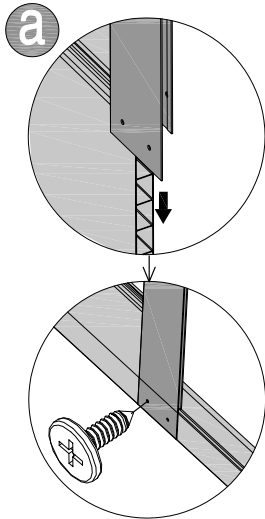
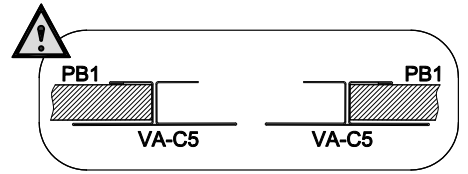
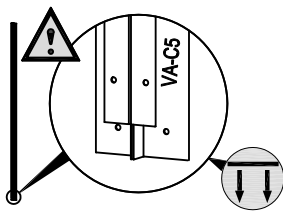
13

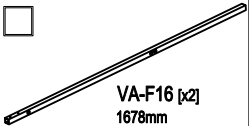
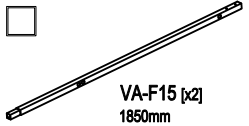
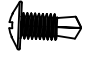


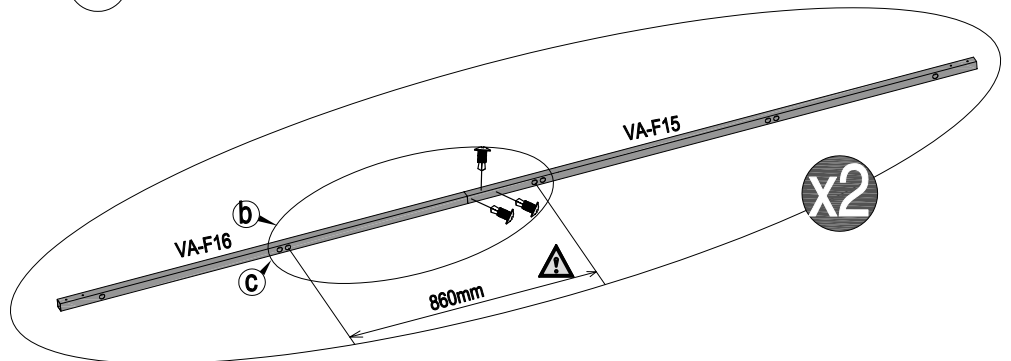
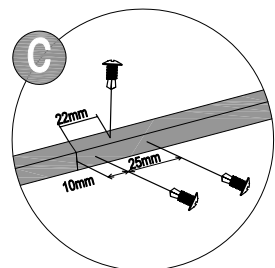
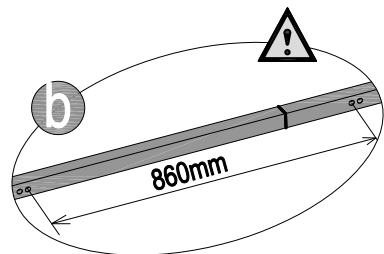
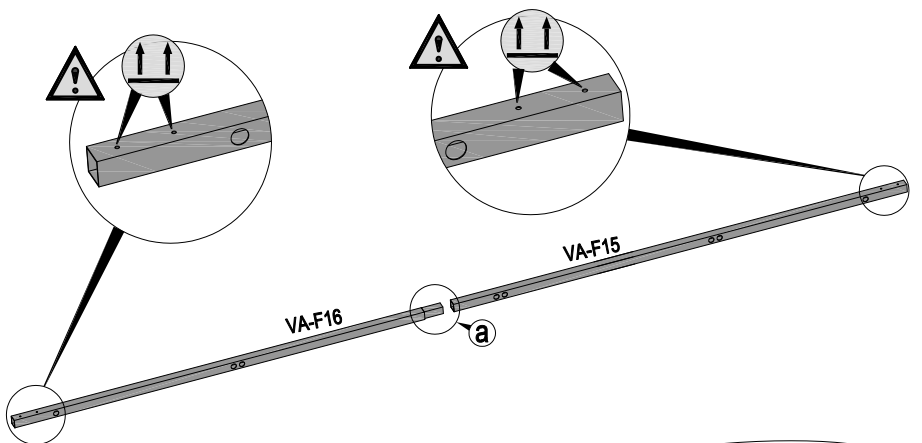
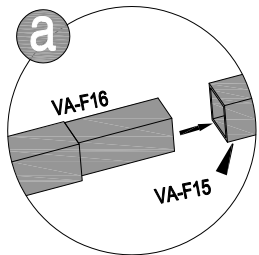
VA-F44 [x4]
13mm



14	 VA-C5 [x4] 1840mm	 VA-F44 [x4] 13mm	 CN-A33	
----	---	--	---	--



15	 VA-F16 [x2] 1678mm	 VA-F15 [x2] 1850mm	 VA-F46 [x6] 13mm			
----	--	--	--	--	--	--



16



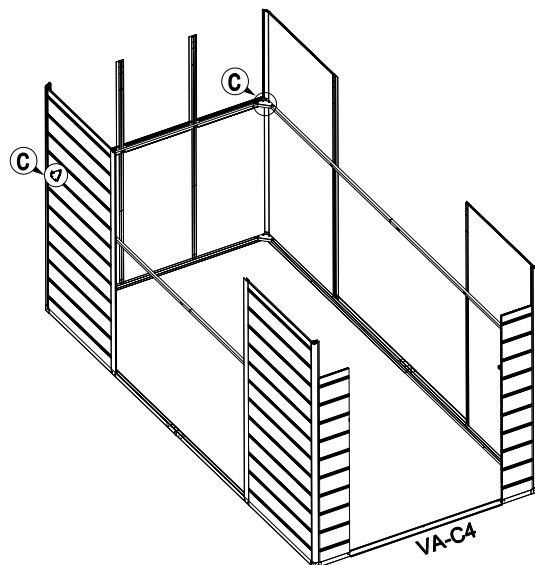
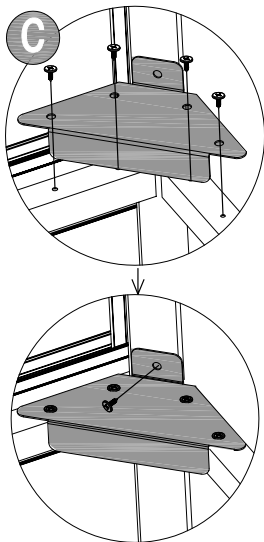
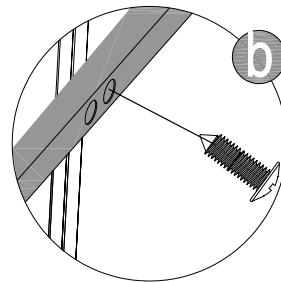
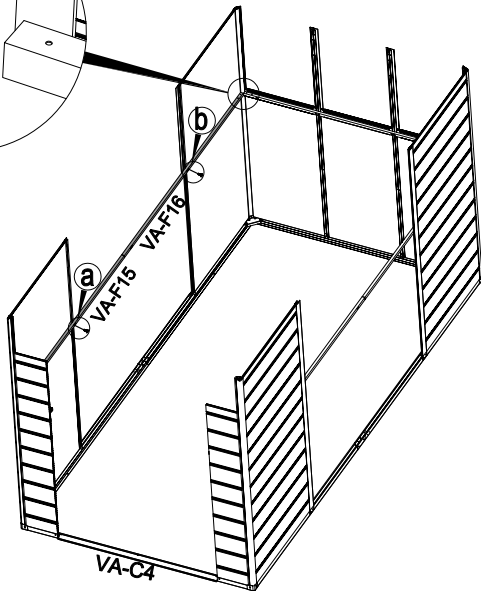
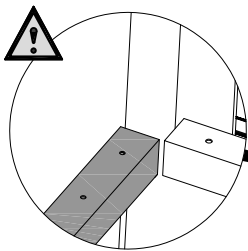
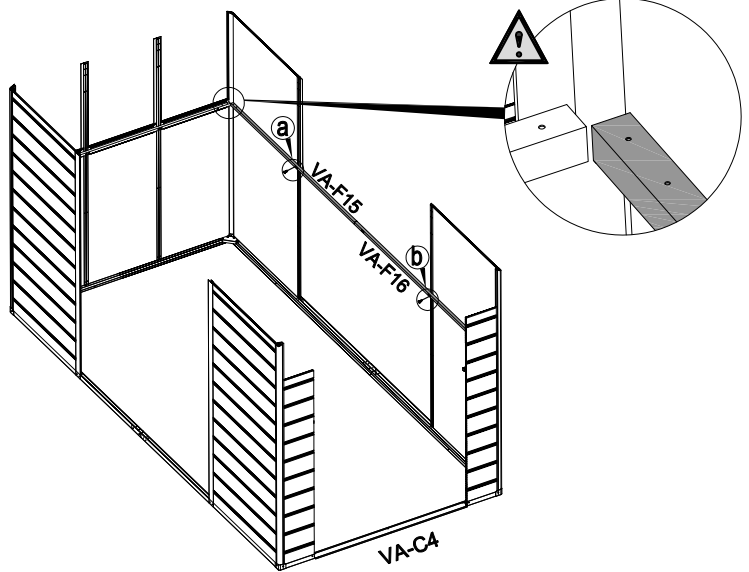
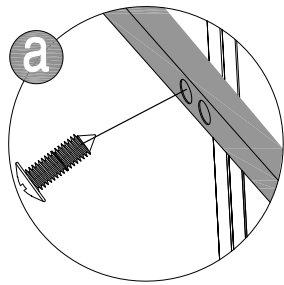
VA-30 [x2]

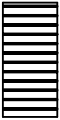
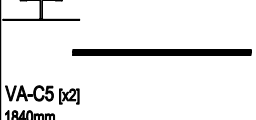




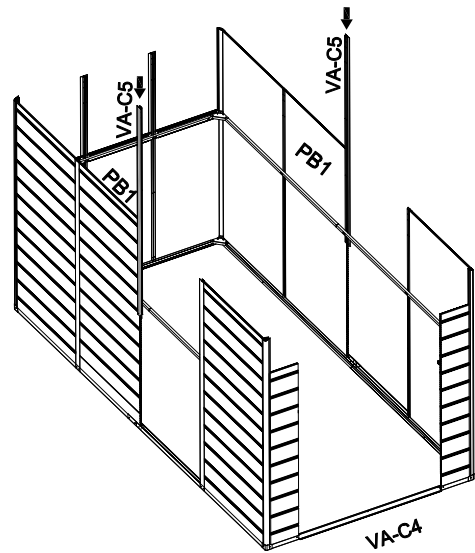
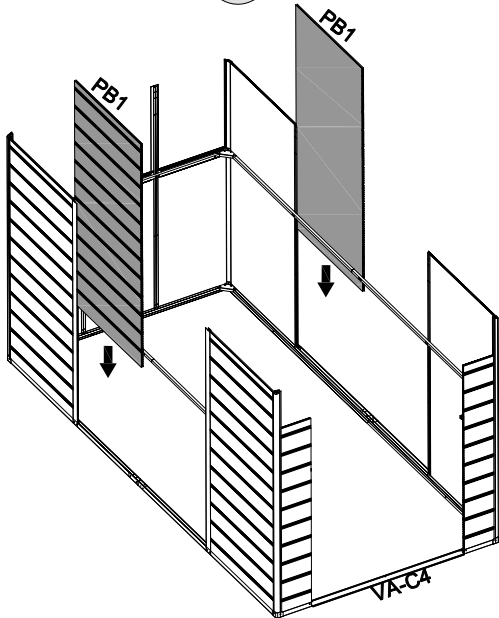
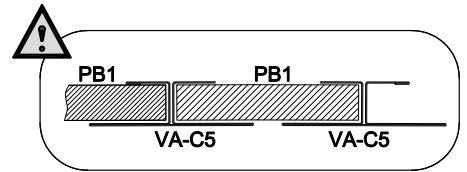
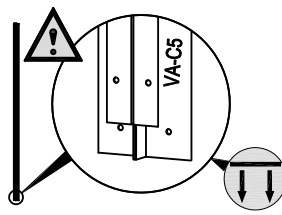
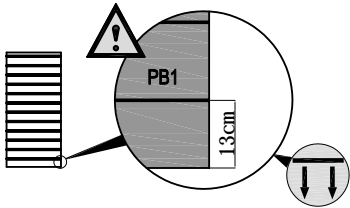
VA-F44 [x10]
13mm

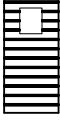





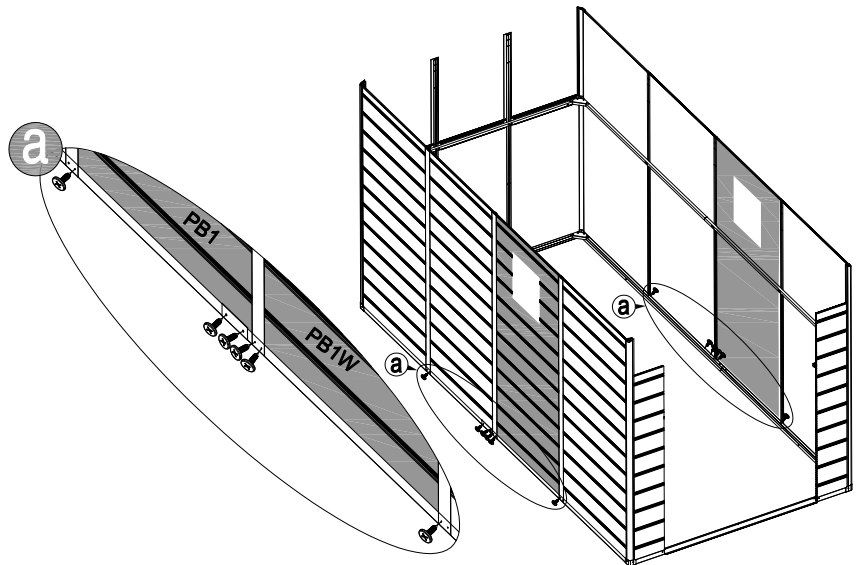
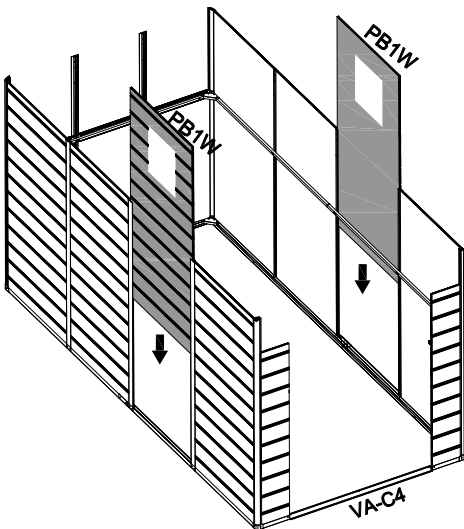
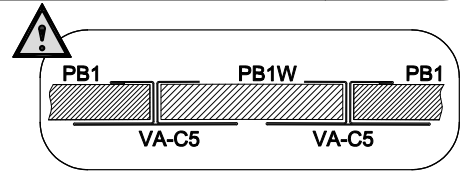
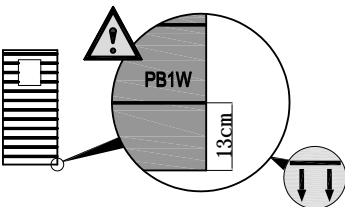
VA-F49 [x4]
13mm



17	PB1 [x2] 876x1840mm		VA-C5 [x2] 1840mm		 CN-A33	
-----------	------------------------	---	----------------------	---	---	---



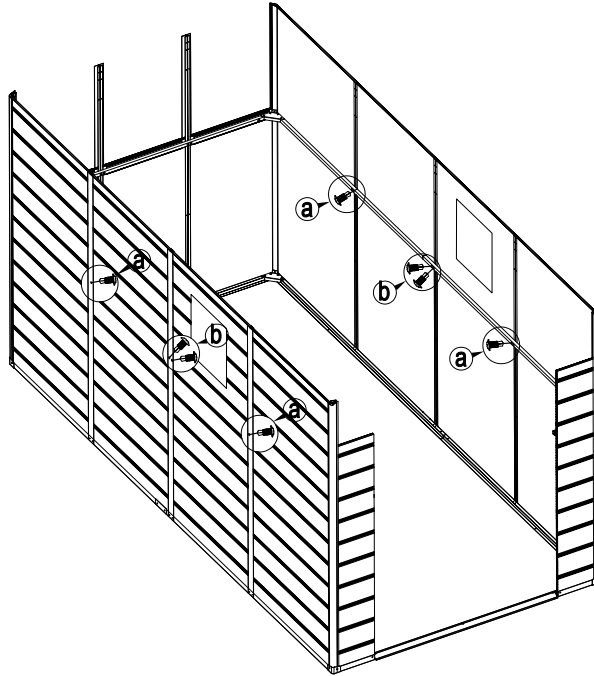
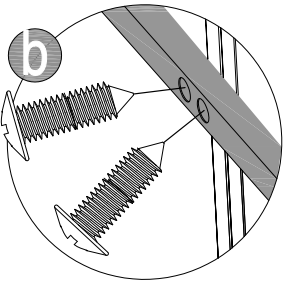
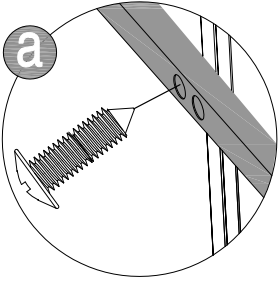
18	PB1W [x2] 876x1840mm		 VA-F44 [x12] 13mm	 CN-A33	
-----------	-------------------------	---	---	---	---



19



VA-F49 [x8]
13mm



20

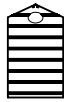
PB3L [x1]
566x990mm



PB3R [x1]
566x990mm



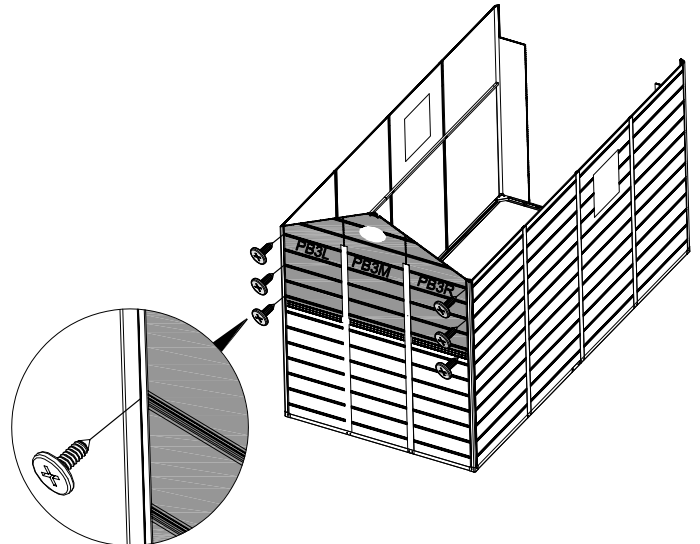
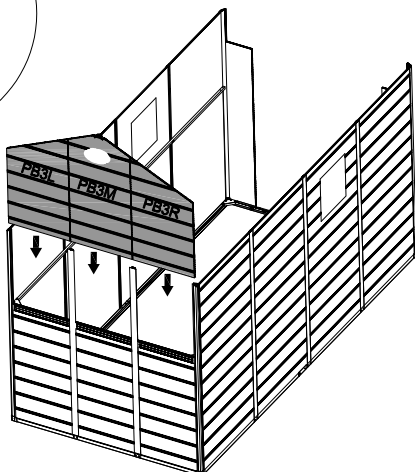
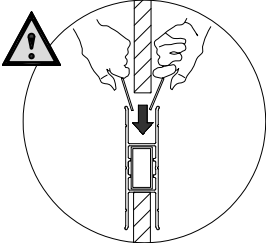
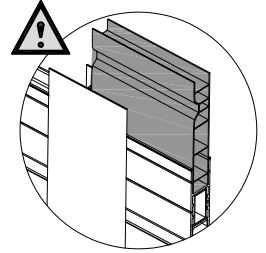
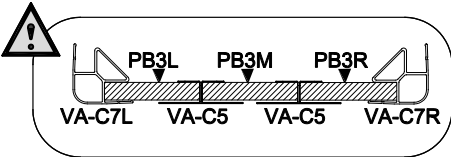
PB3M [x1]
566x1125mm






VA-F45 [x6]
19mm

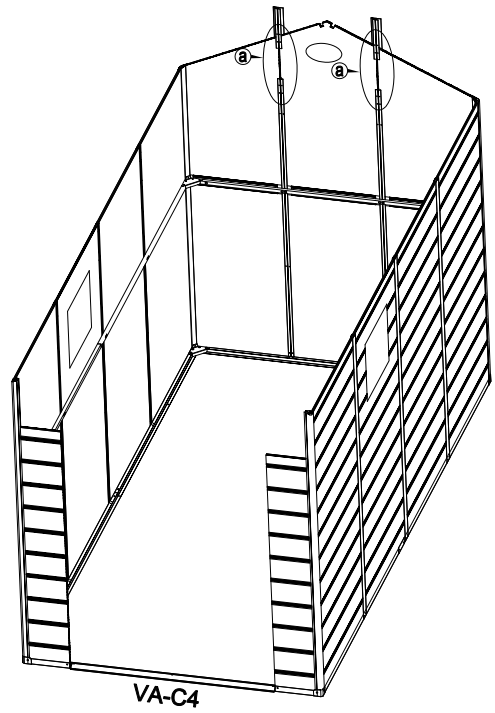
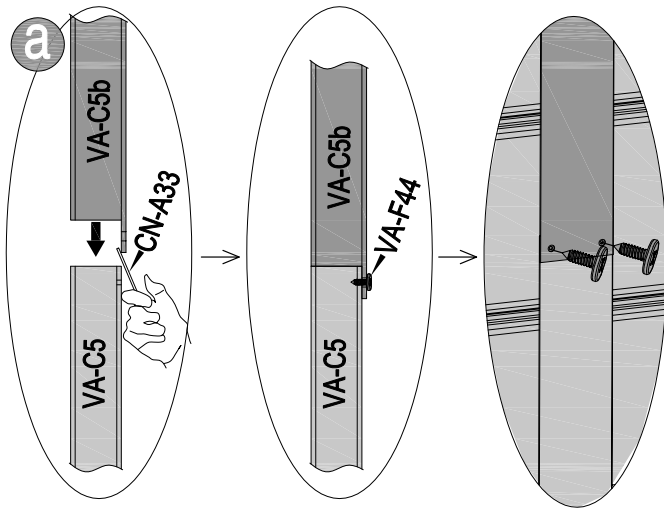
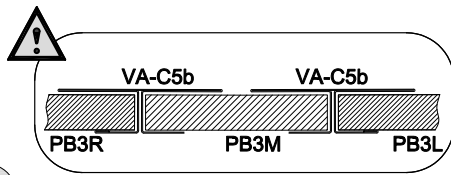
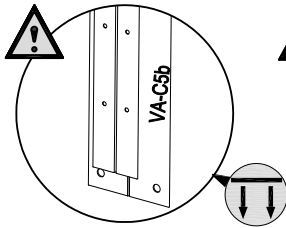




CN-A33

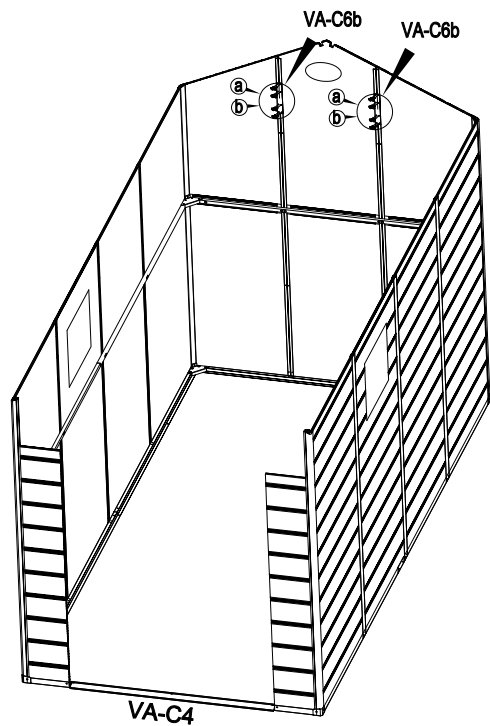
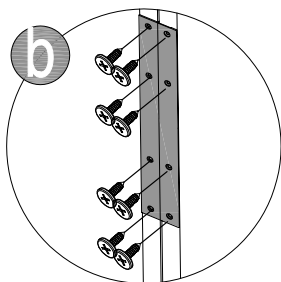
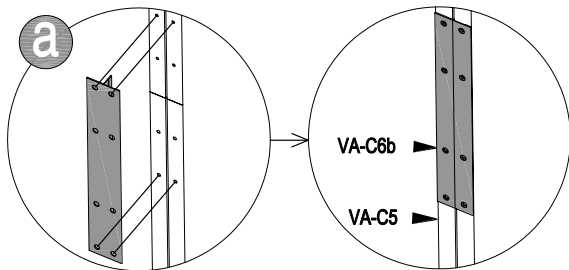


12

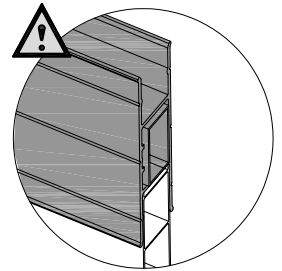
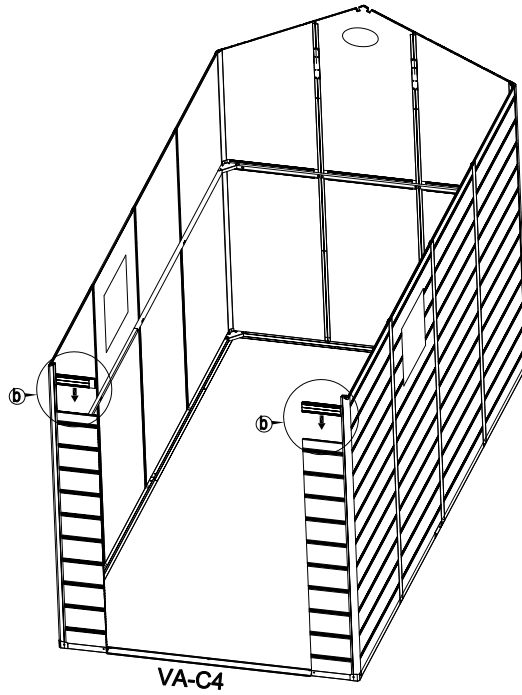
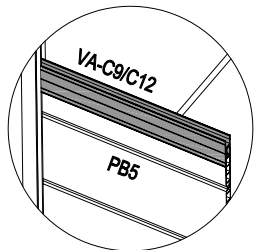
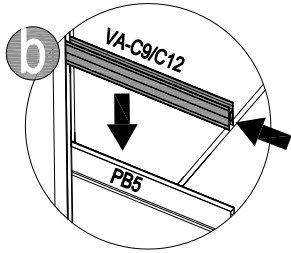
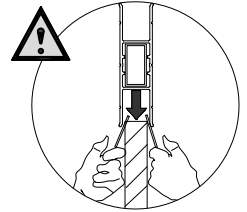
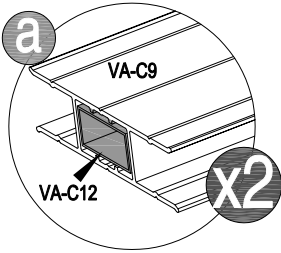
21	 <p>VA-C5b [x2] 285mm</p>	 <p>VA-F44 [x4] 13mm</p>	 <p>CN-A33</p>
----	--	---	---

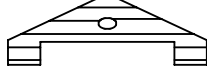






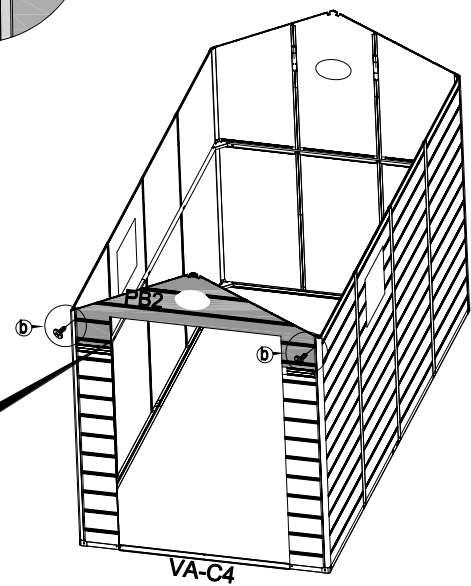
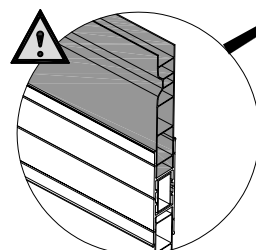
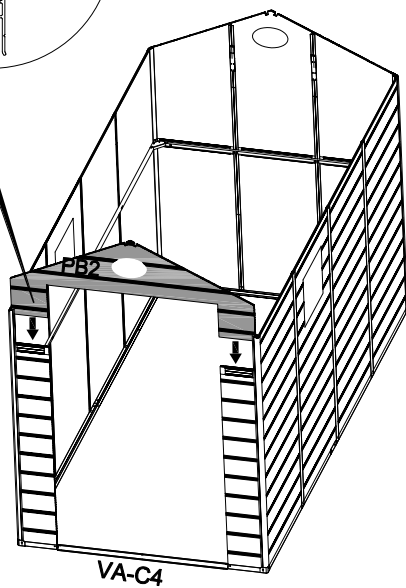
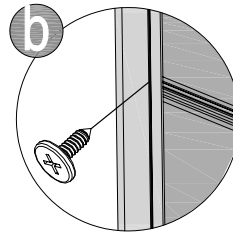
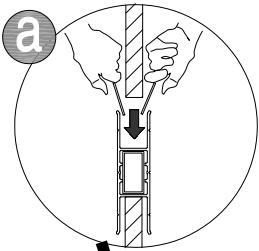
22	 <p>VA-C6b [x2] 200mm</p>	 <p>VA-F44 [x16] 13mm</p>	
----	--	--	--



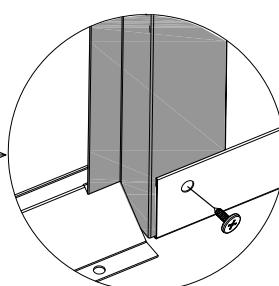
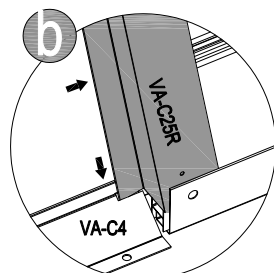
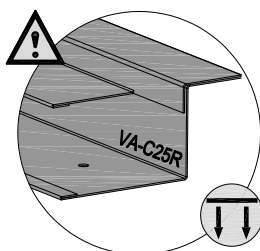
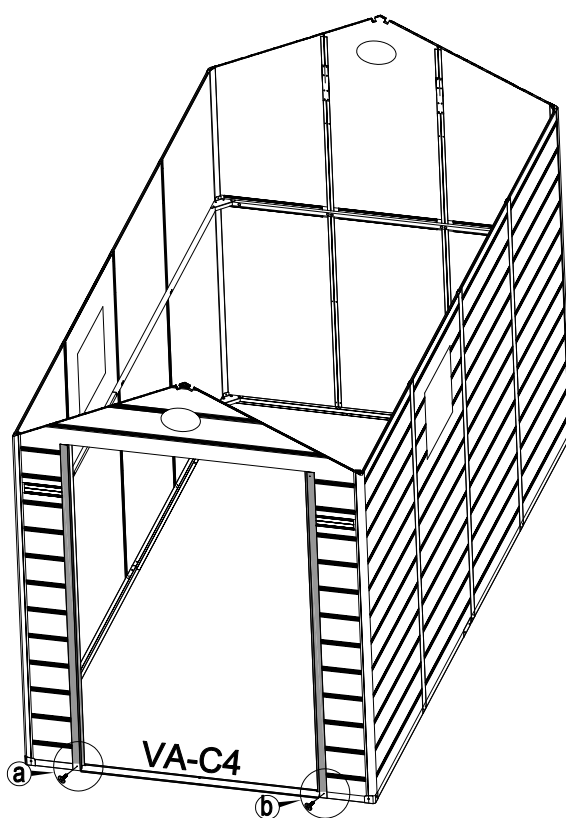
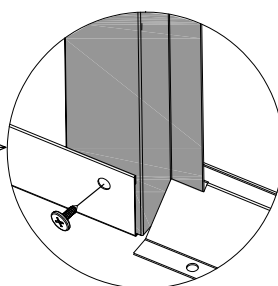
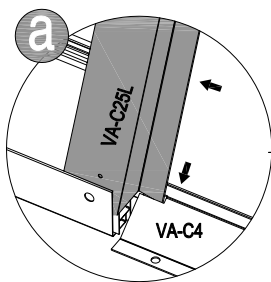
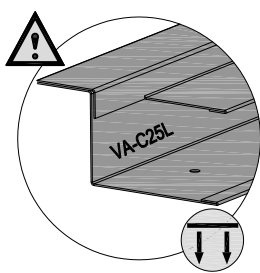
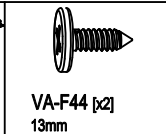
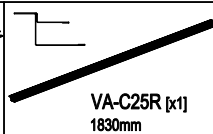
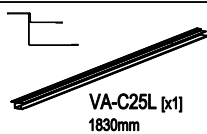
23	 VA-C9 [x2] 250mm	 VA-C12 [x2] 250mm		 CN-A33	
----	--	---	--	---	---



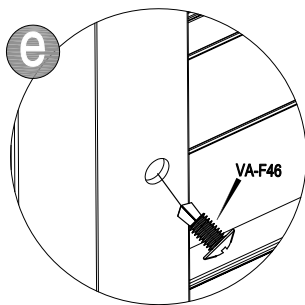
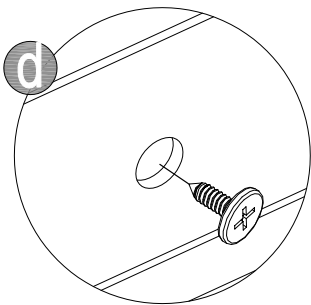
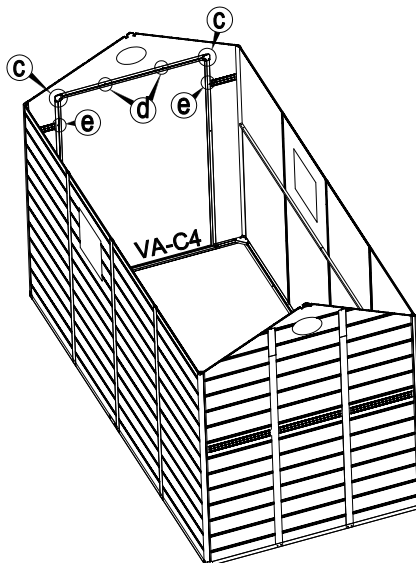
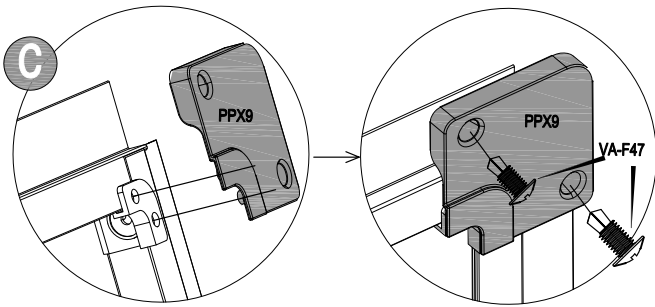
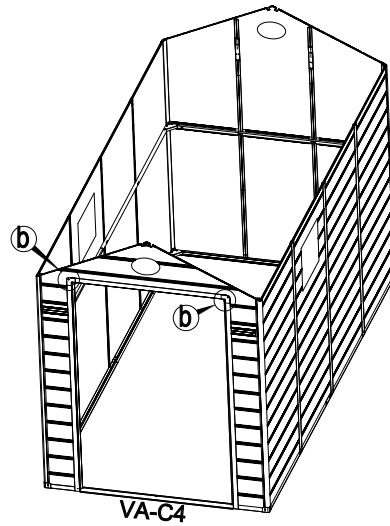
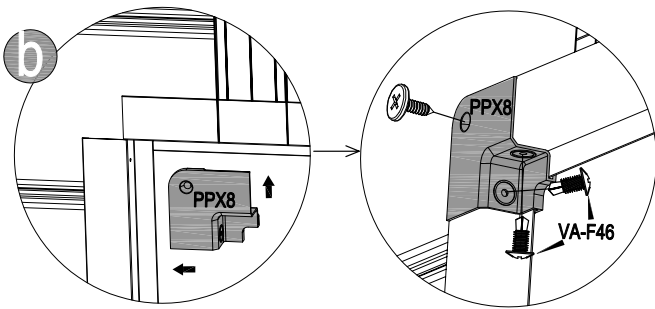
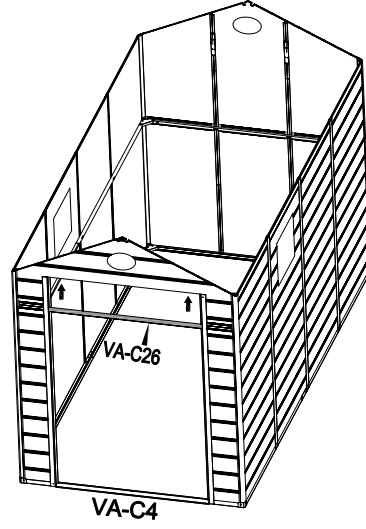
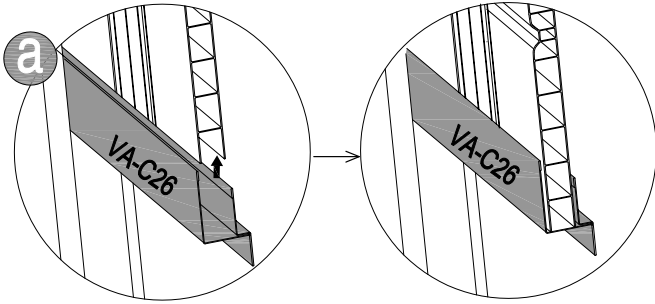
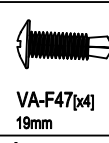
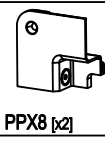
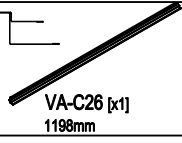
24	 PB2B [x1] 1710x676mm	 VA-F45 [x2] 19mm		 CN-A33		
----	--	--	--	---	---	---

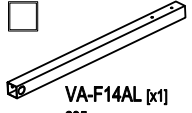
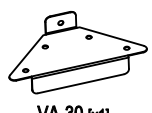





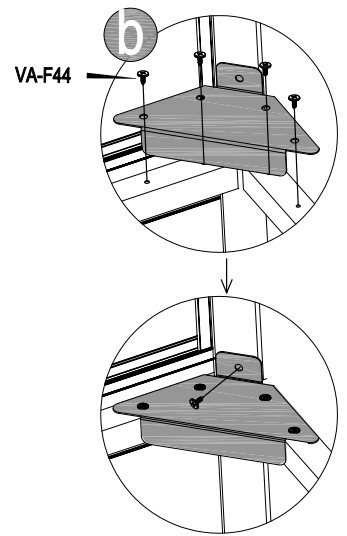
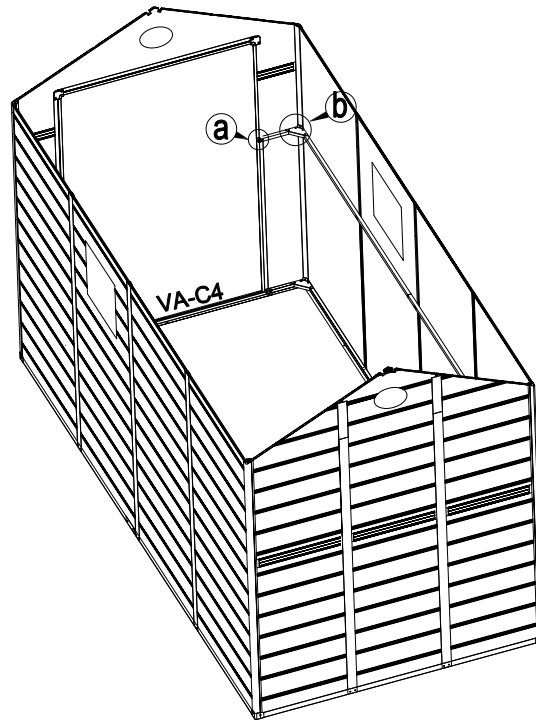
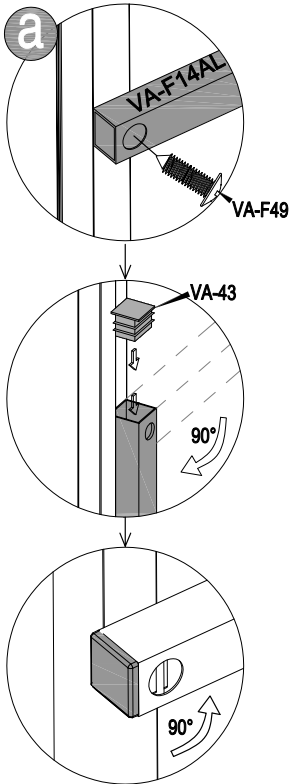
25

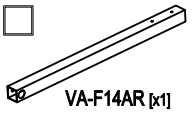



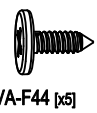


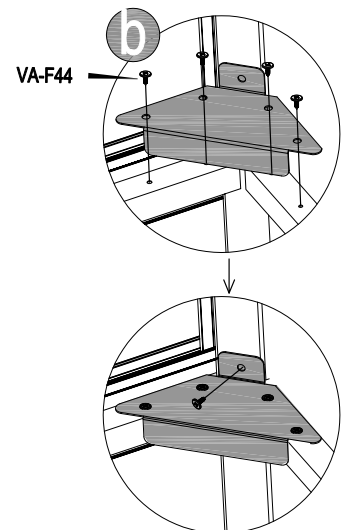
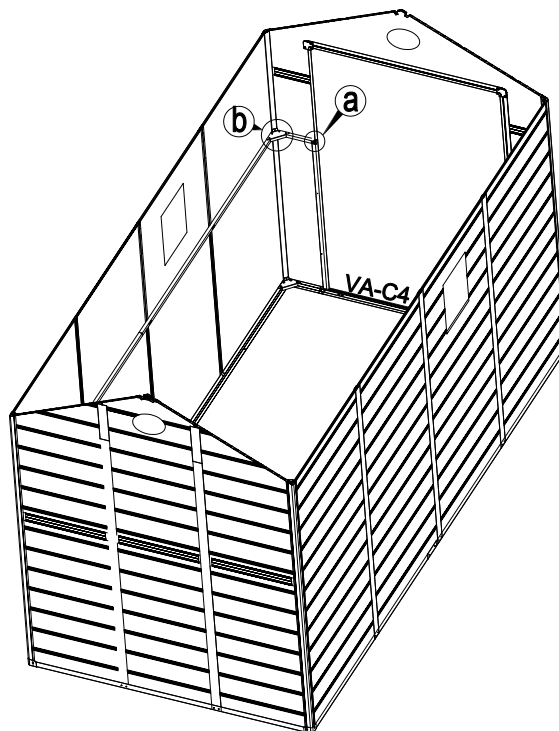
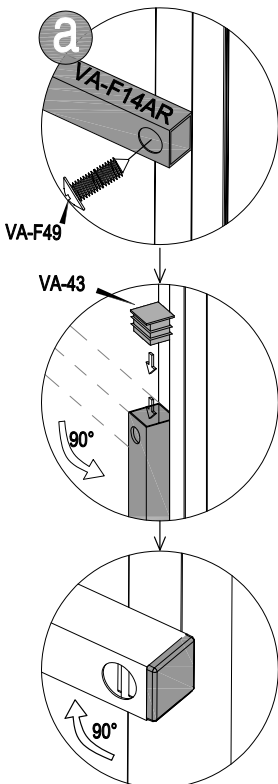
26



27	 VA-F14AL [x1] 235mm	 VA-30 [x1]	 VA-43 [x1]	 VA-F49 [x1] 13mm	 VA-F44 [x5] 13mm	
----	---	---	---	--	--	--



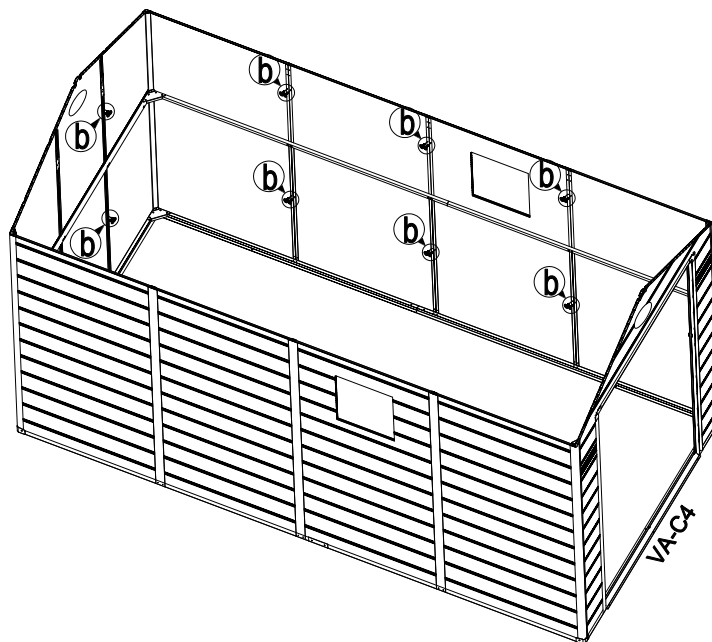
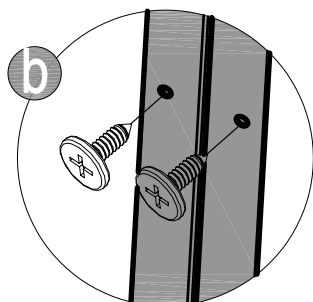
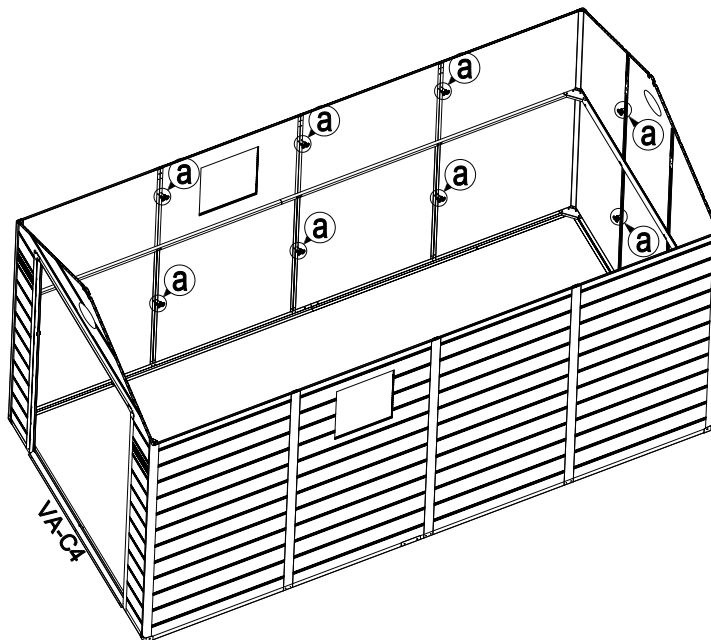
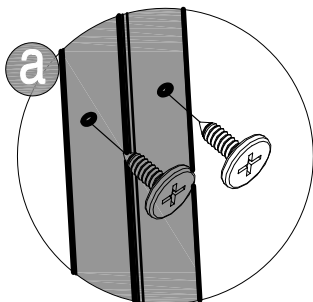
28	 VA-F14AR [x1] 235mm	 VA-30 [x1]	 VA-43 [x1]	 VA-F49 [x1] 13mm	 VA-F44 [x5] 13mm	
----	---	---	---	--	--	--

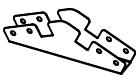






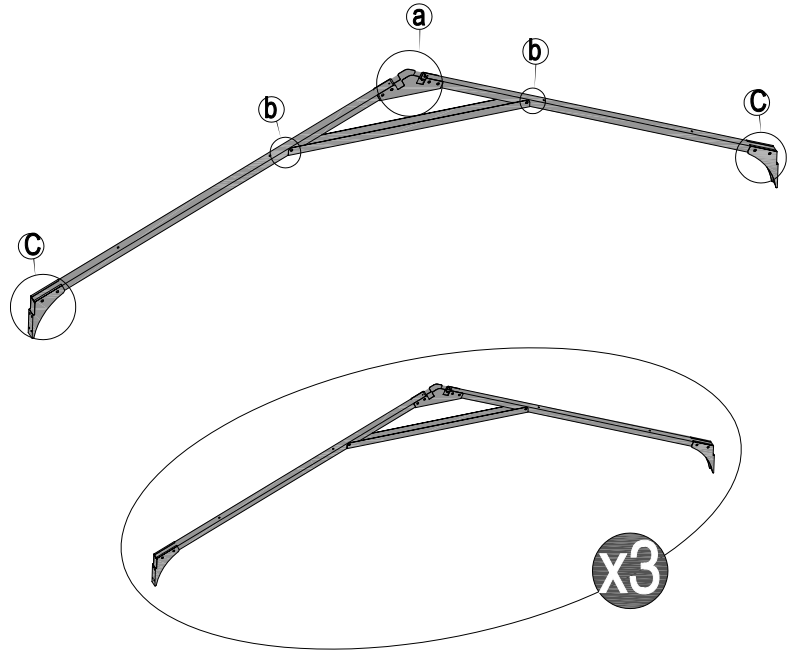
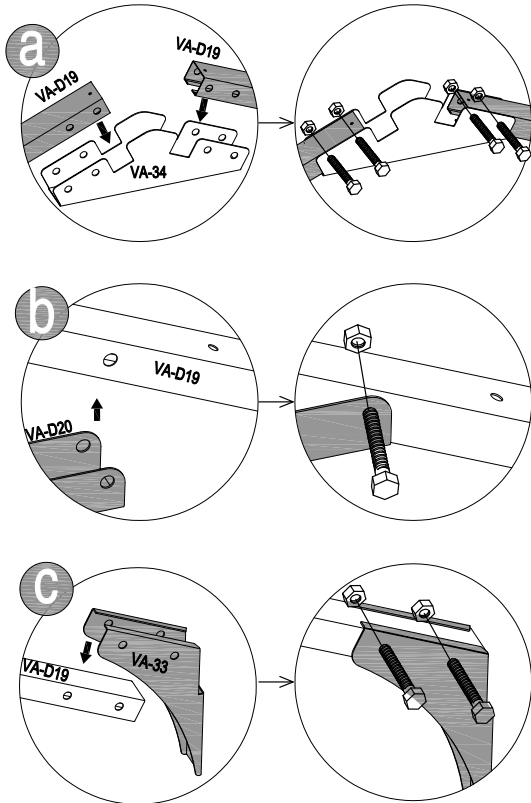
29


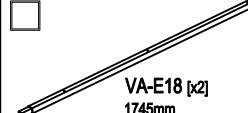
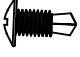


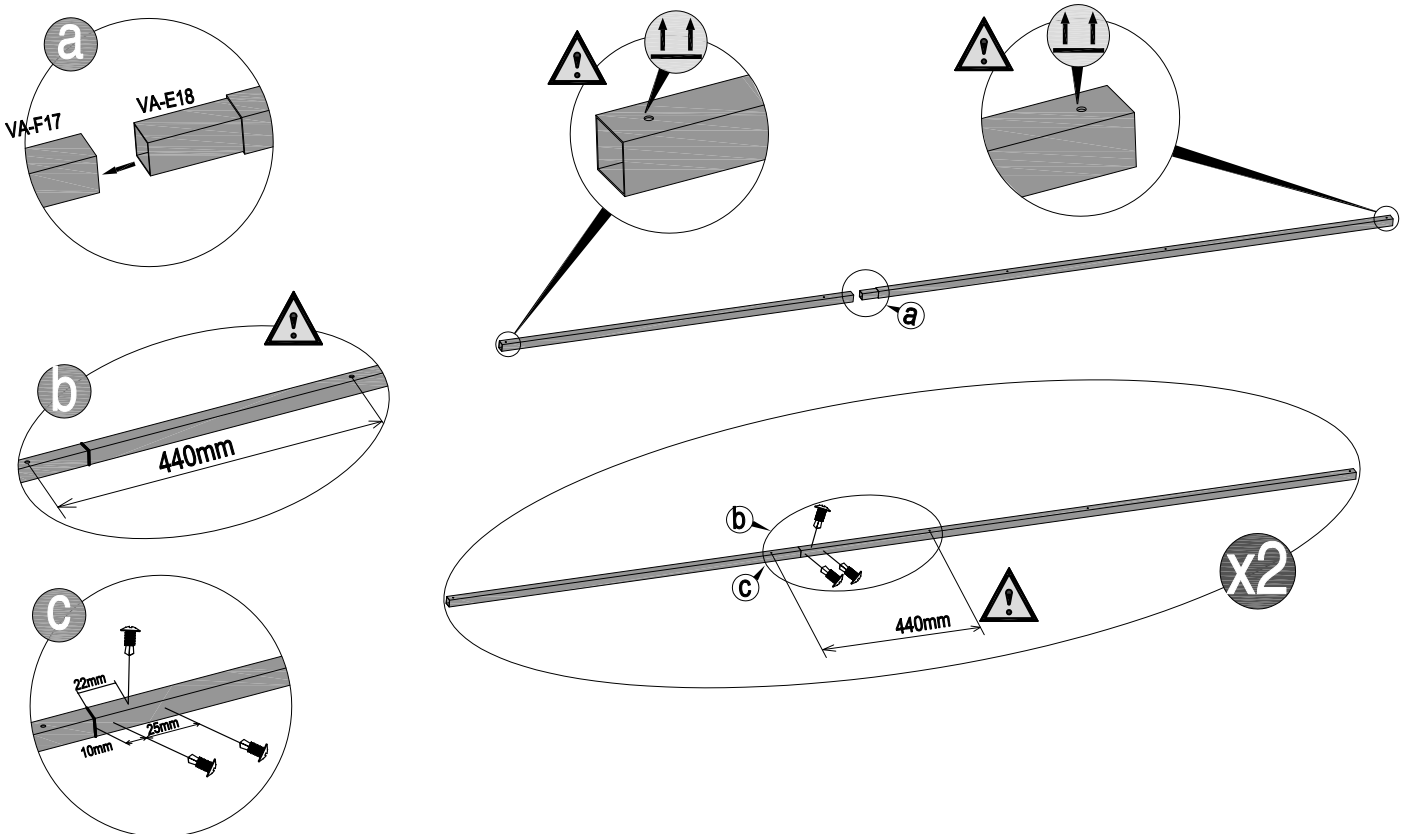
VA-F44 [x32]
13mm



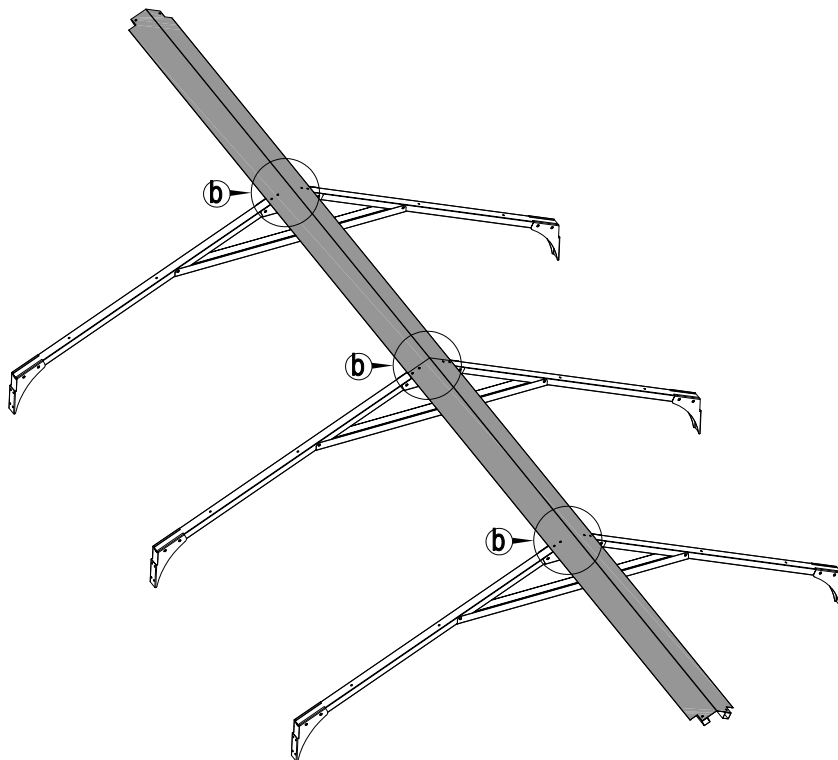
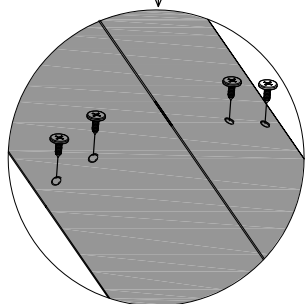
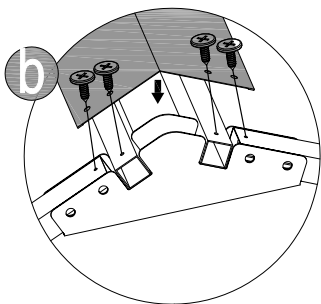
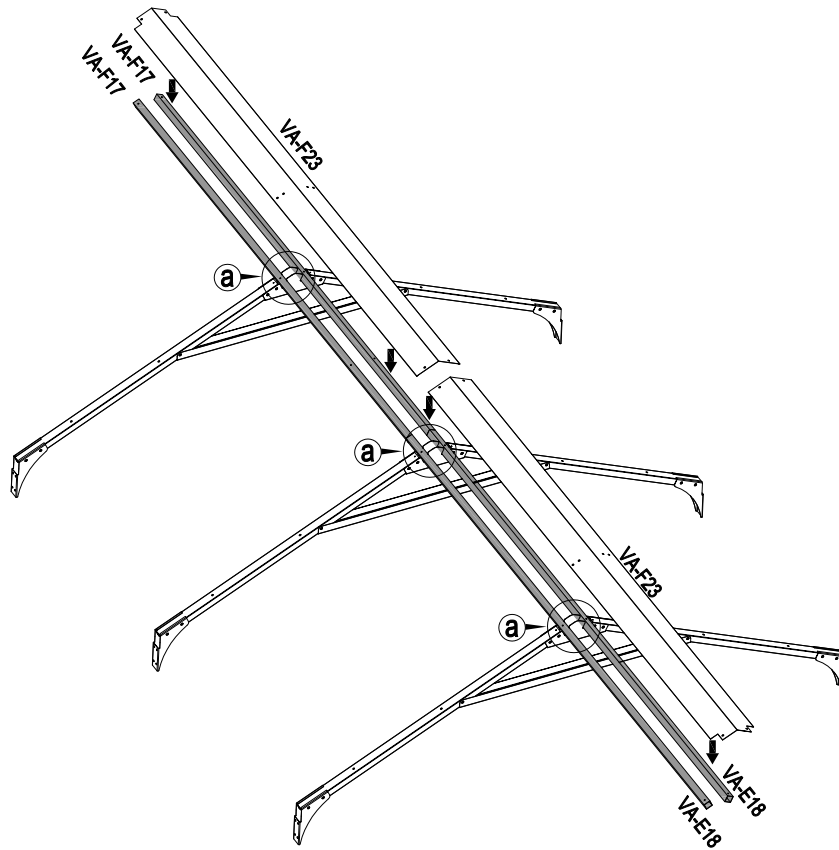
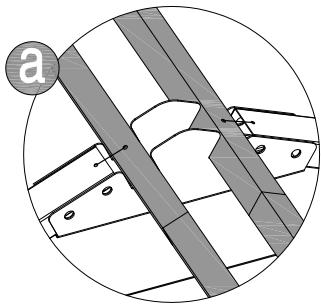
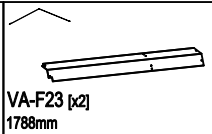
30	 VA-34 [x3]	 VA-33 [x6]	 VA-D19 [x6] 888mm	 VA-D20 [x3] 725mm	 VA-F50 [x30] 40mm
----	---	---	---	--	---



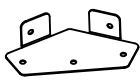
31	 VA-F17 [x2] 1857mm	 VA-E18 [x2] 1745mm	 VA-F46 [x6] 13mm
----	--	--	--



32



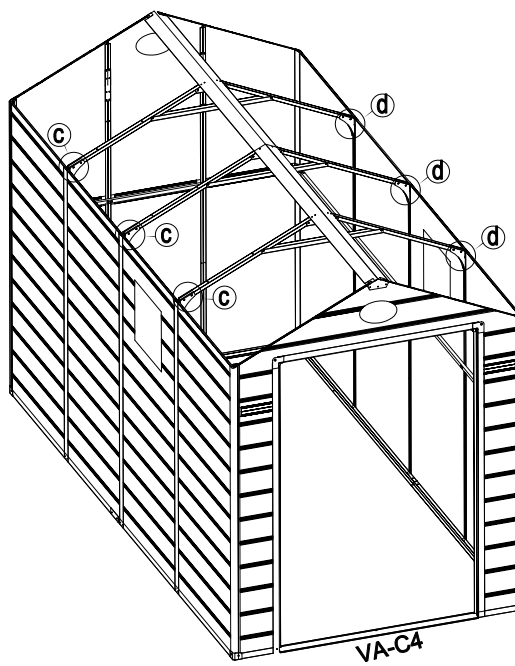
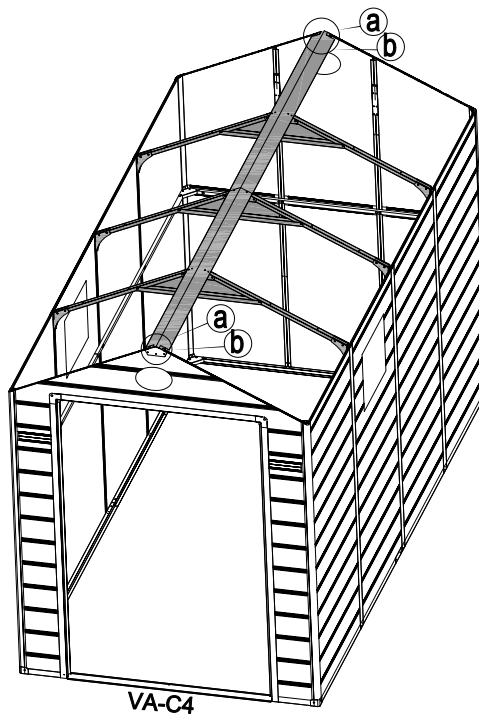
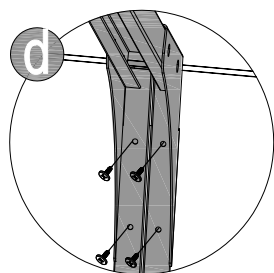
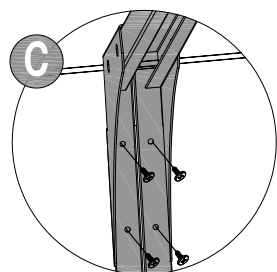
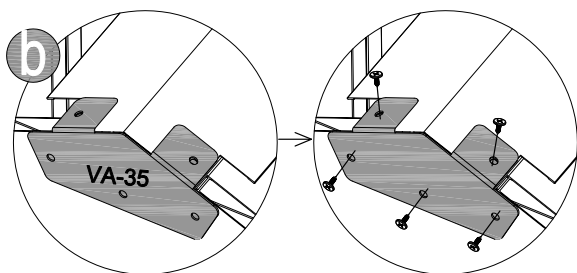
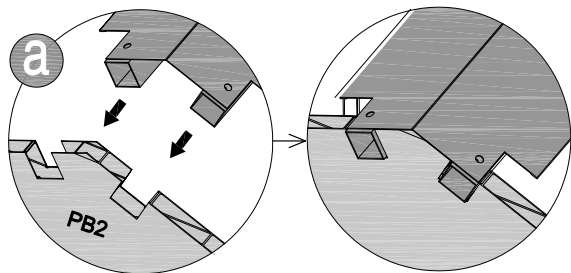
33

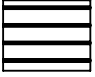
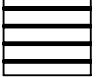
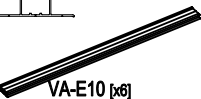

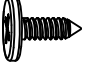



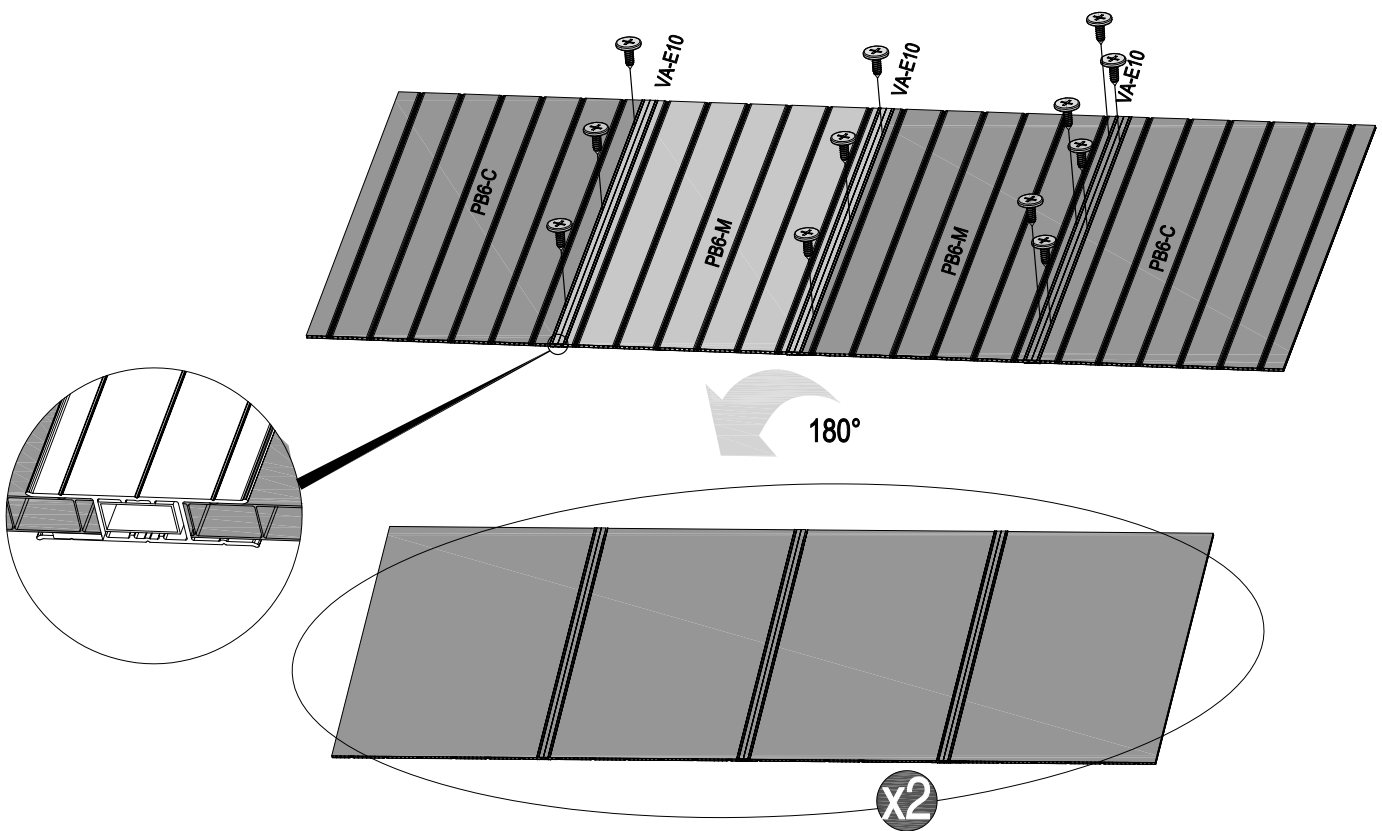
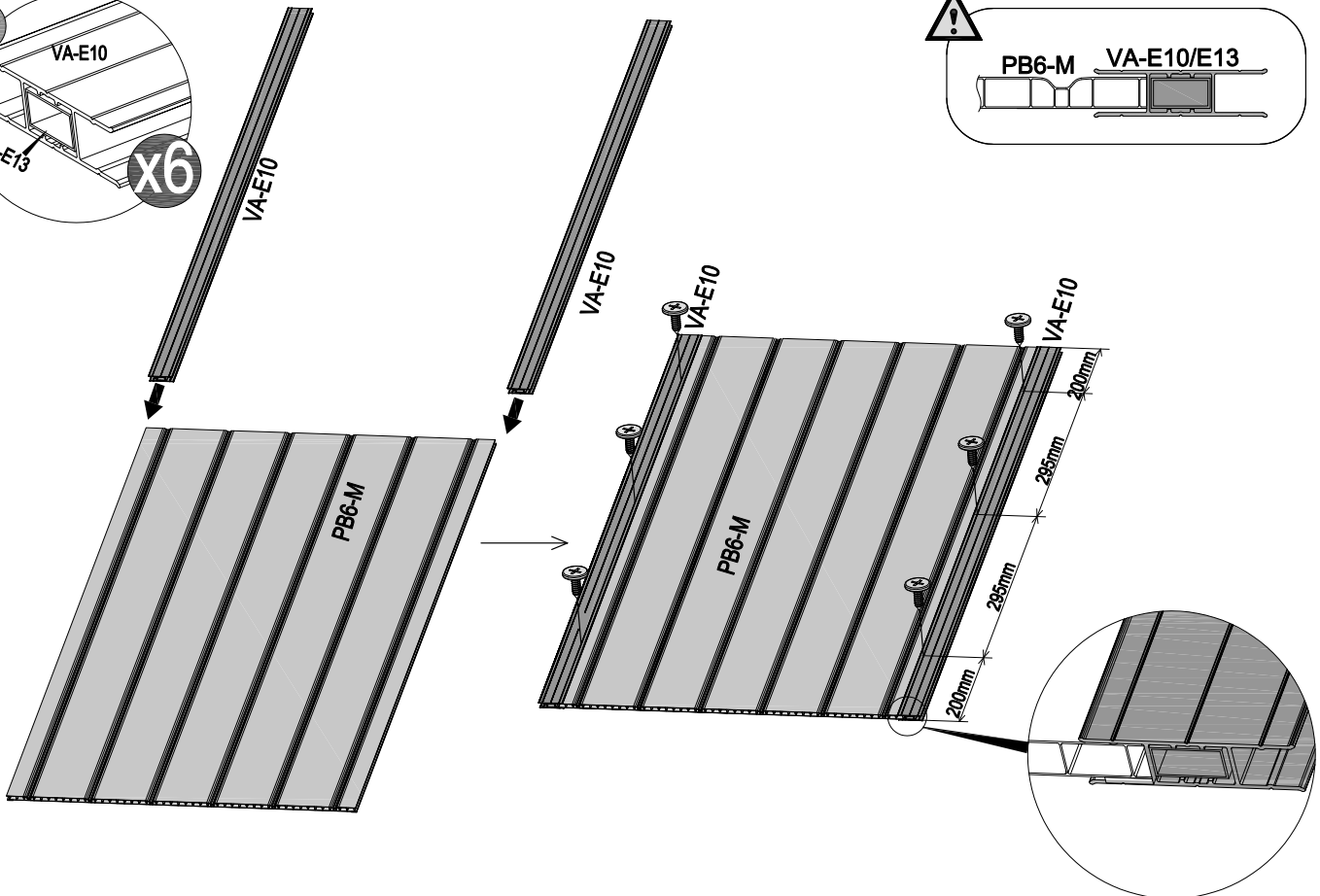
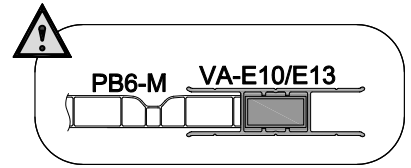
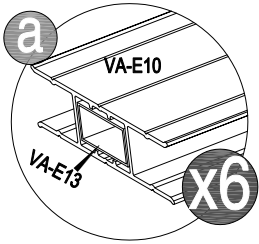
VA-35 [x2]



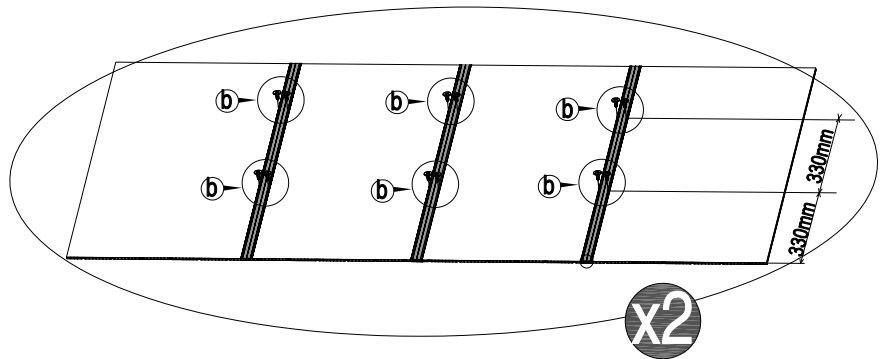
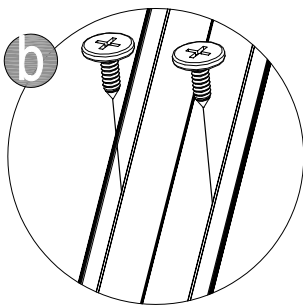
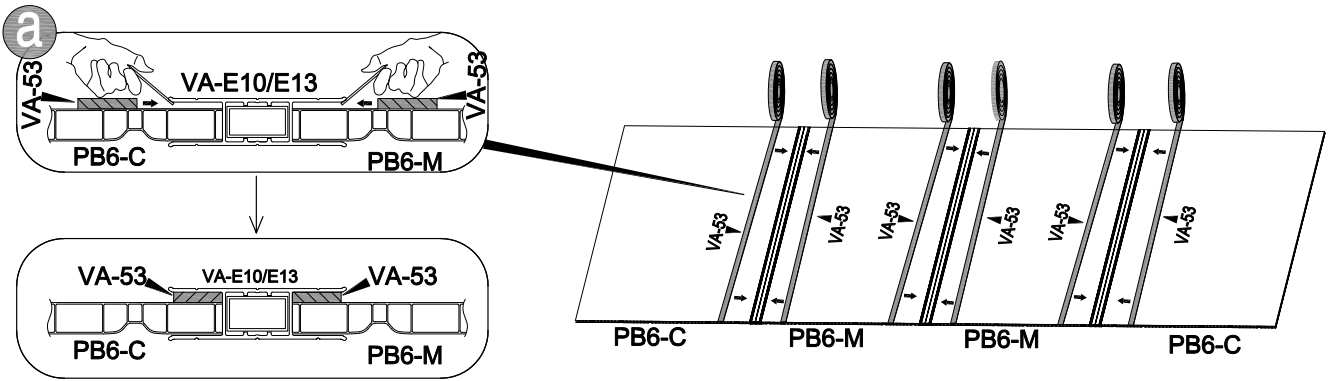
VA-F44 [x34]
13mm





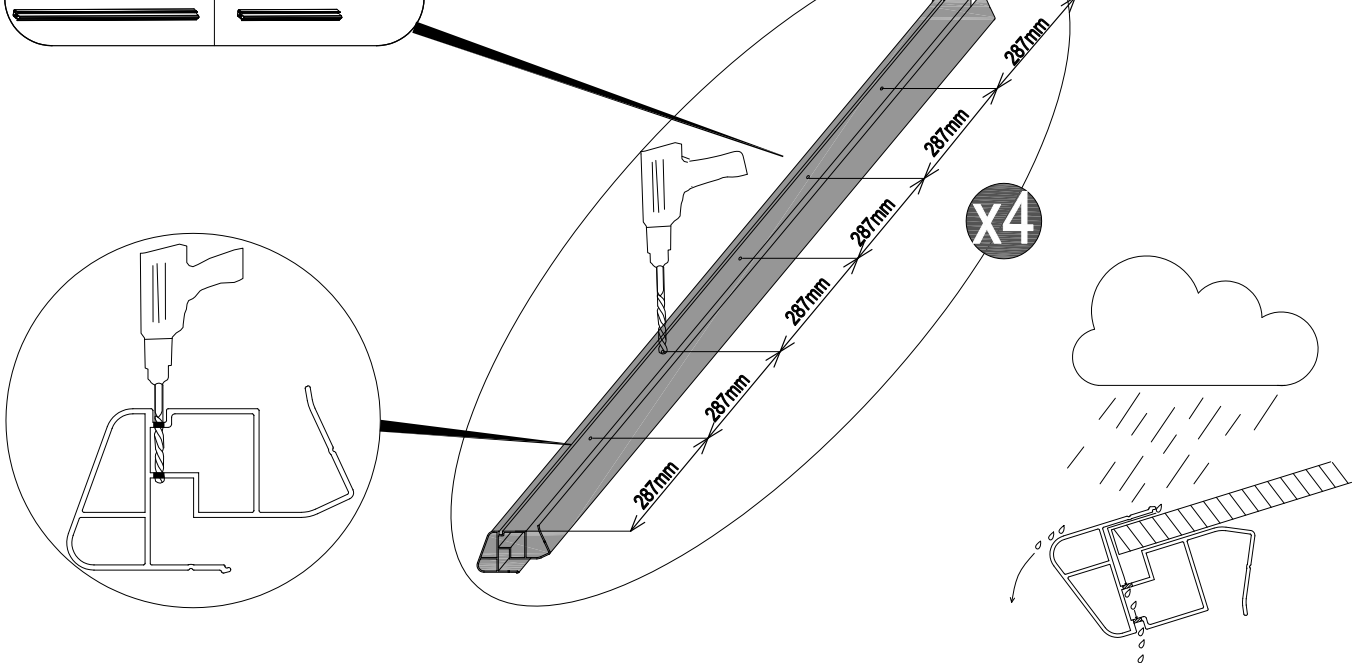
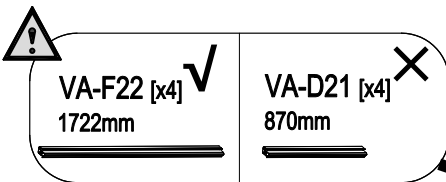
34	 PB6-M [x4] 990x856mm	 PB6-C [x4] 990x920mm	 VA-E10 [x6] 990mm	 VA-E13 [x6] 990mm	 VA-F44 [x36] 13mm	 CN-A33
----	---	---	--	---	--	--



35	 VA-53 [x3]	 VA-F44 [x24] 13mm	 CN-A33
-----------	---	---	---



36	 VA-F22 [x4] 1722mm	 Ø8mm		
-----------	--	---	--	--



37



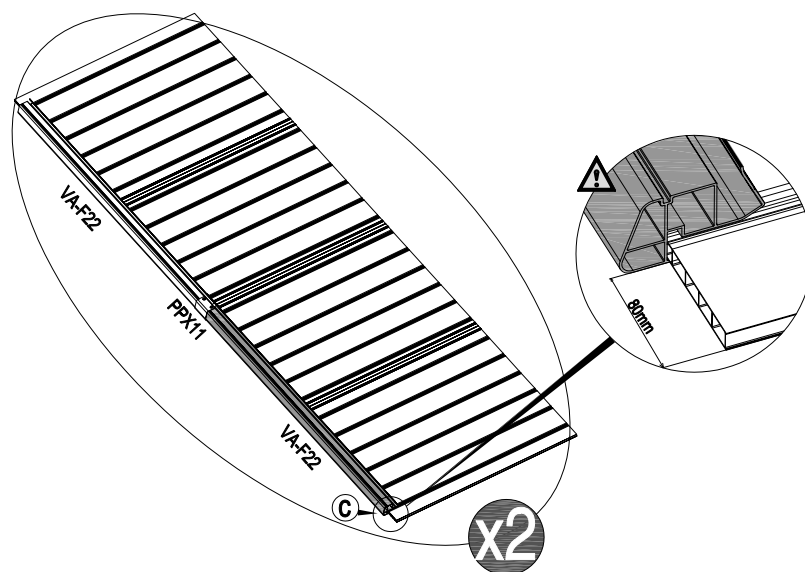
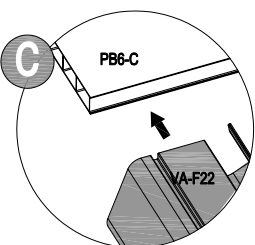
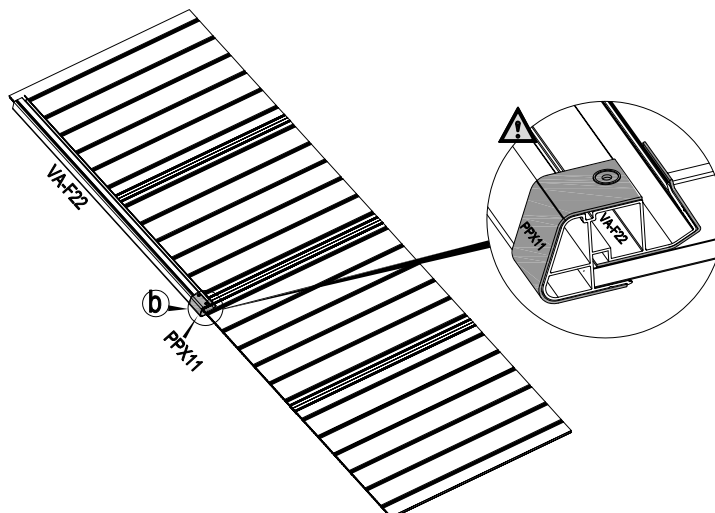
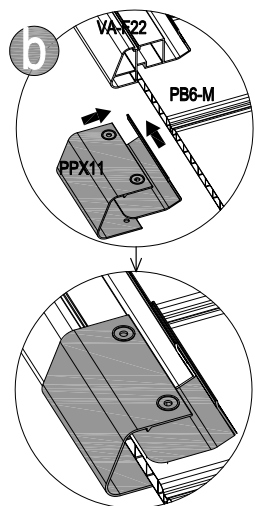
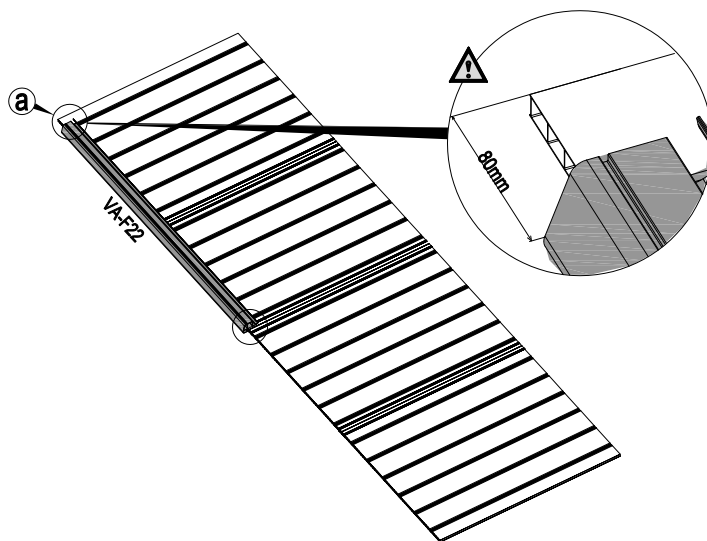
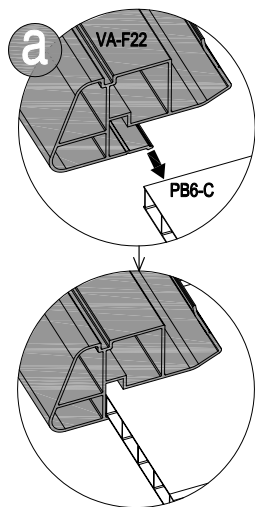
VA-F22 [x4]
1722mm



PPX11 [x2]



CN-A33



38



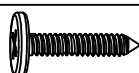
VA-D21 [x4]
870mm



PPX3[x4]



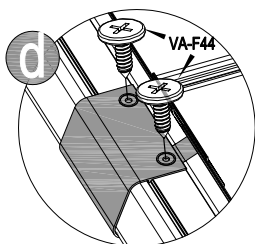
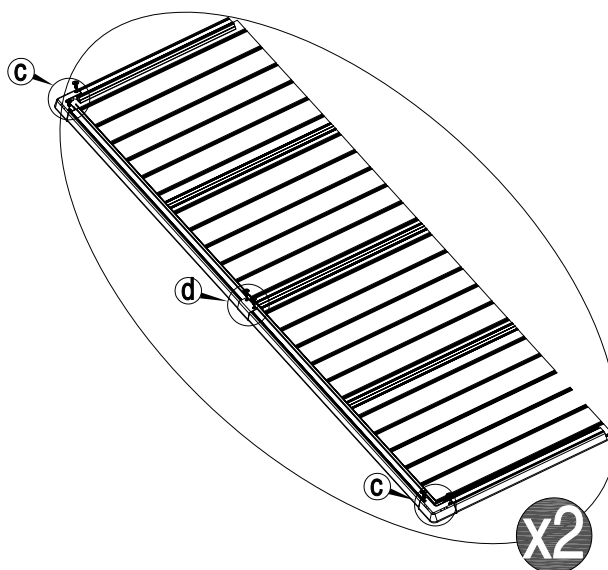
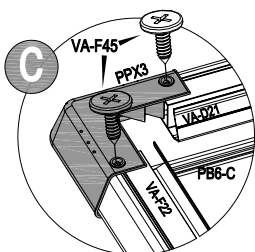
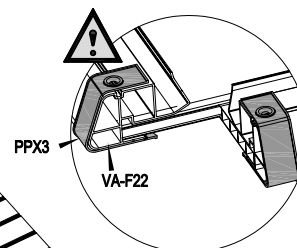
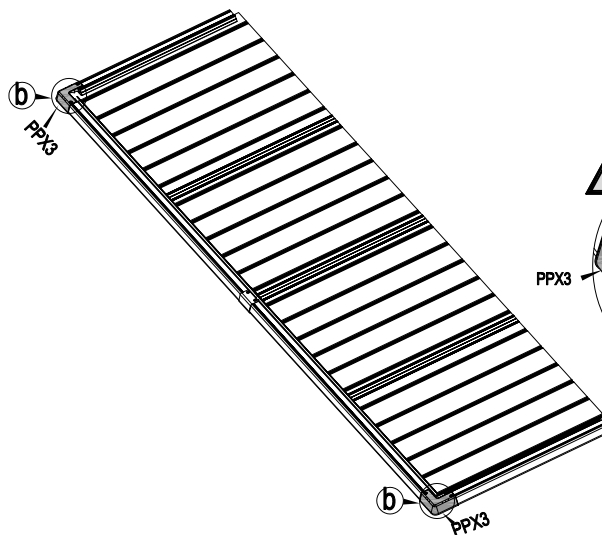
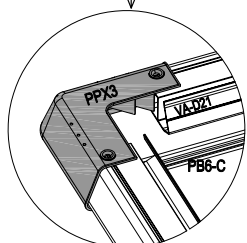
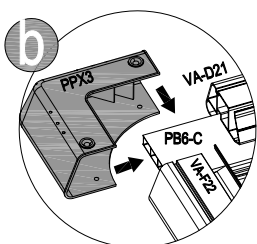
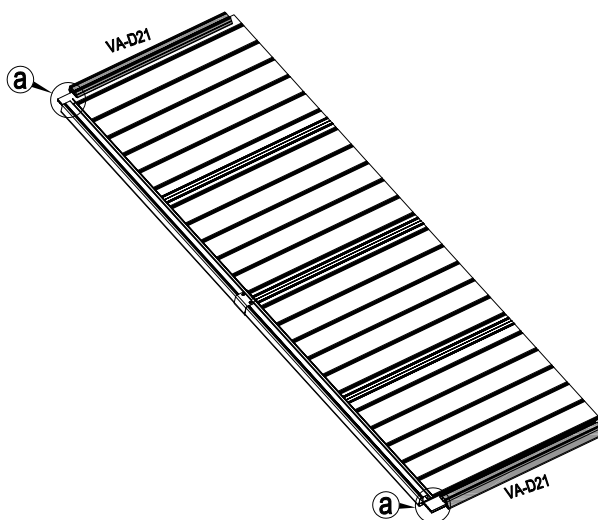
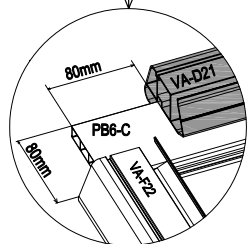
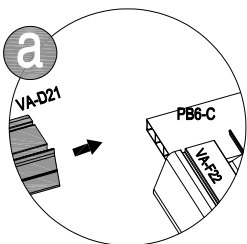
VA-F44 [x4]
13mm



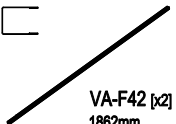
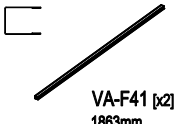




VA-F45 [x8]
19mm

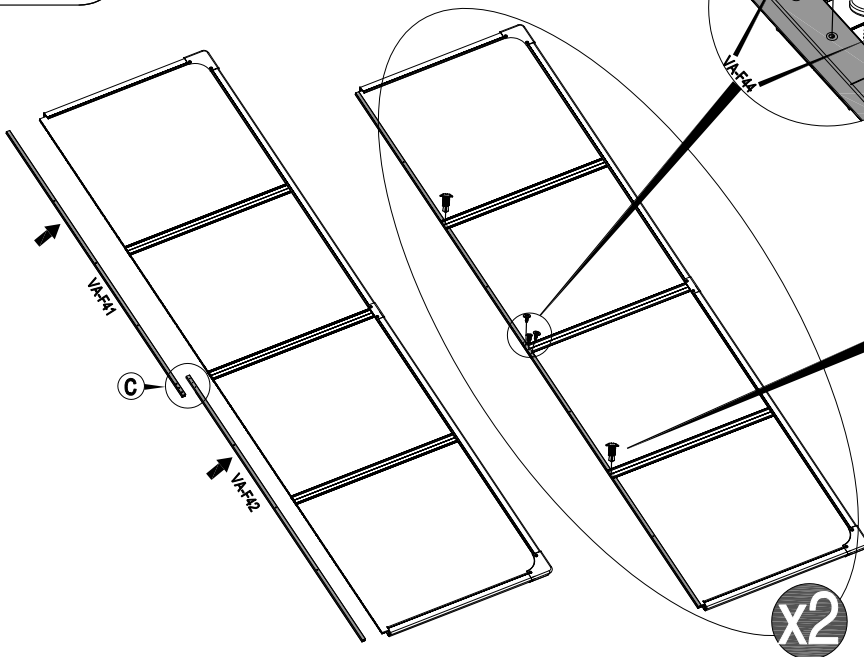
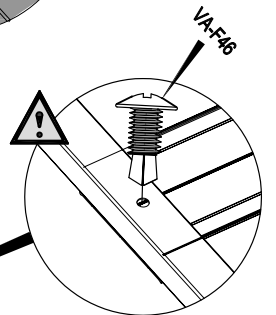
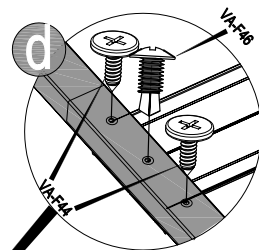
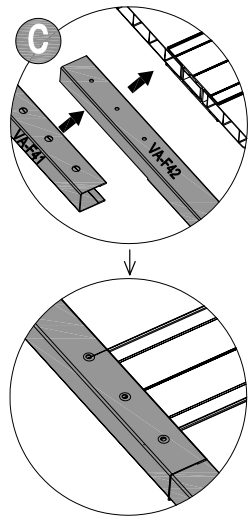
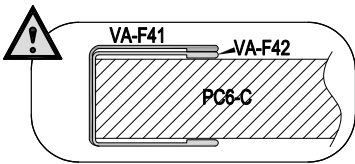
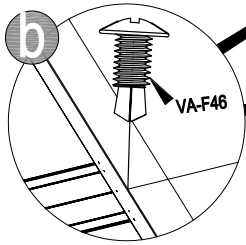
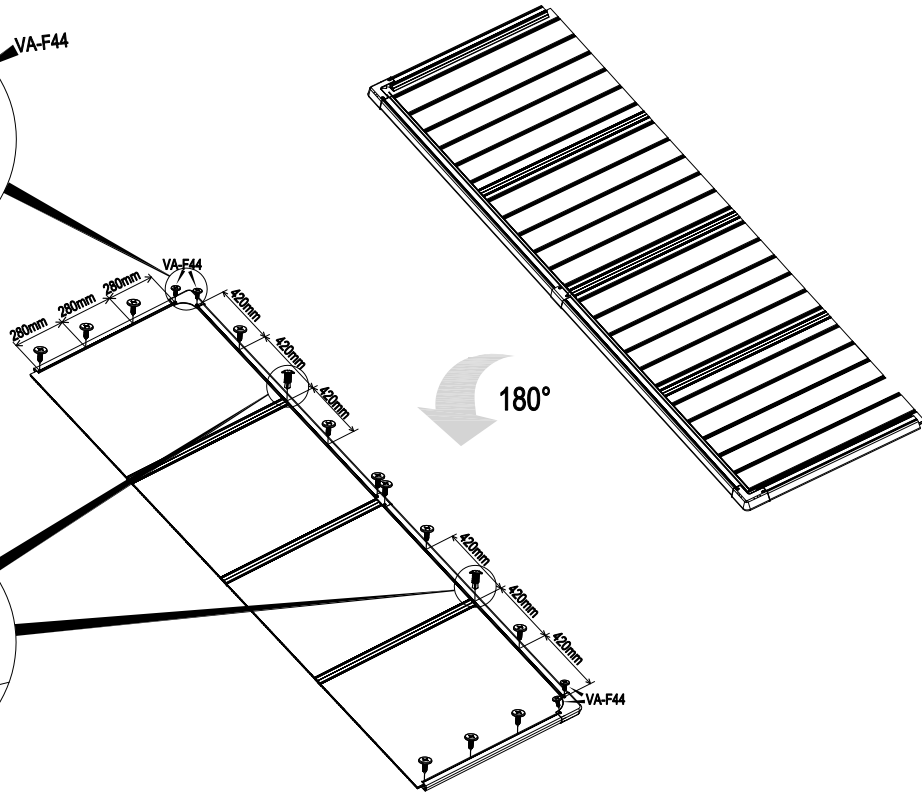
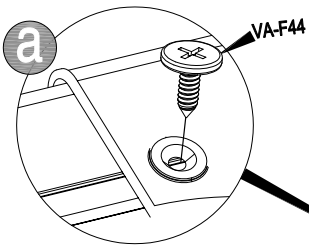


CN-A33



X2

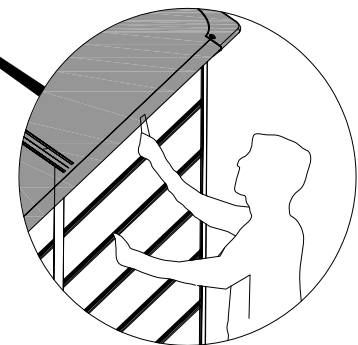
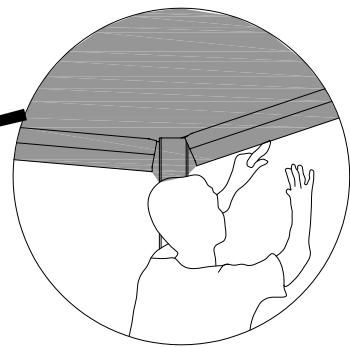
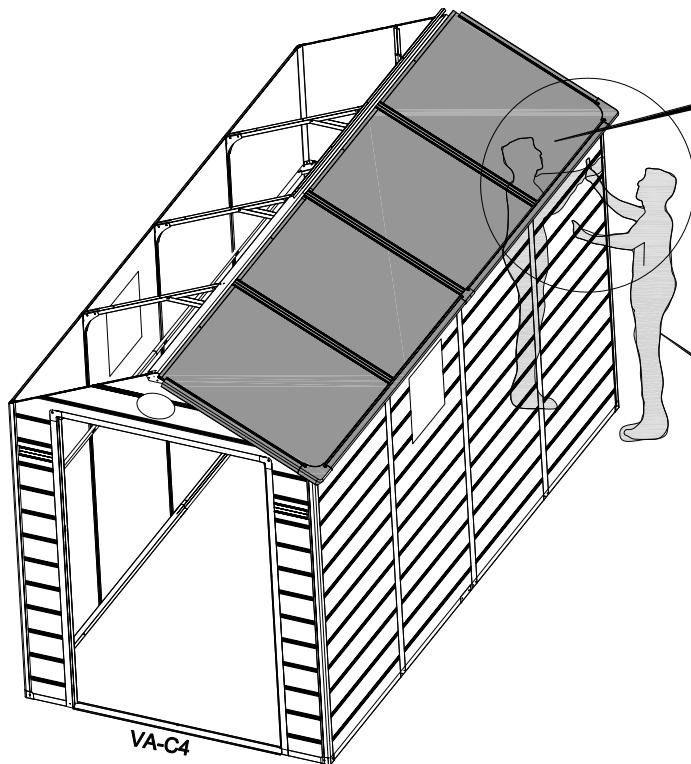
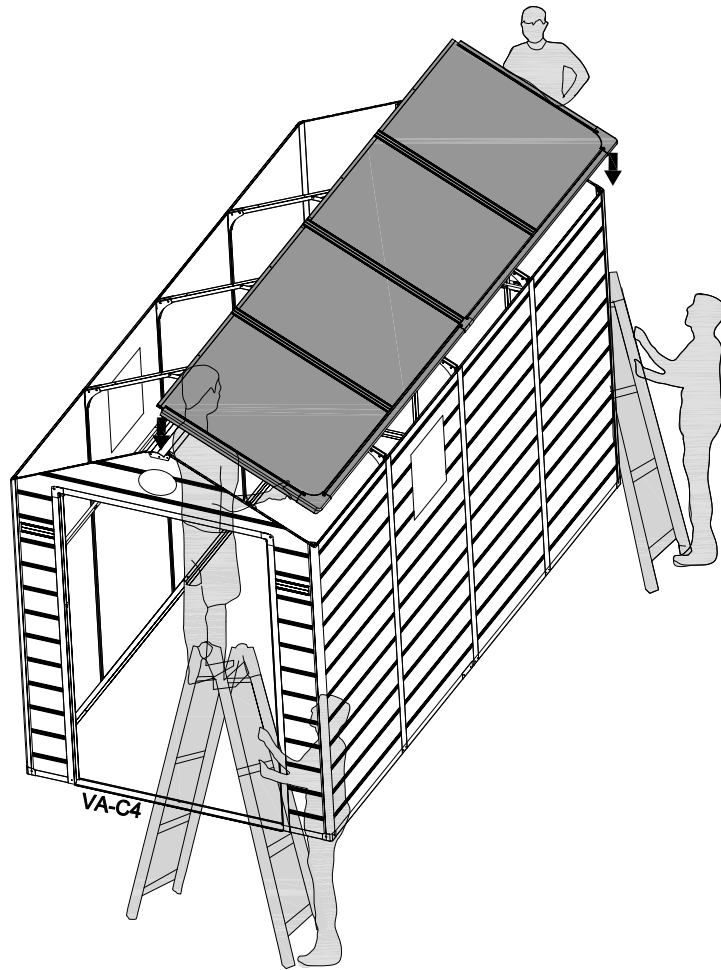
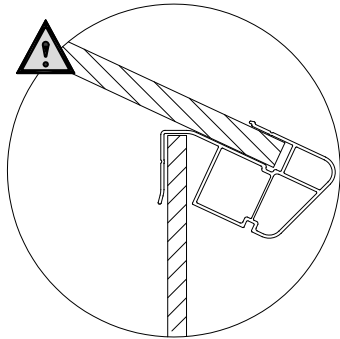
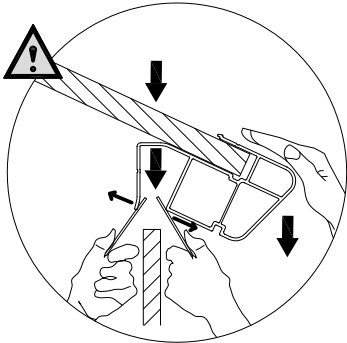
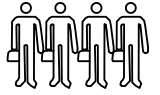
39	 VA-F42 [x2] 1862mm	 VA-F41 [x2] 1863mm	 VA-F45 [x24] 19mm	 VA-F46 [x10] 13mm	 VA-F44 [x12] 13mm	 CN-A33
----	--	--	---	---	---	---



40



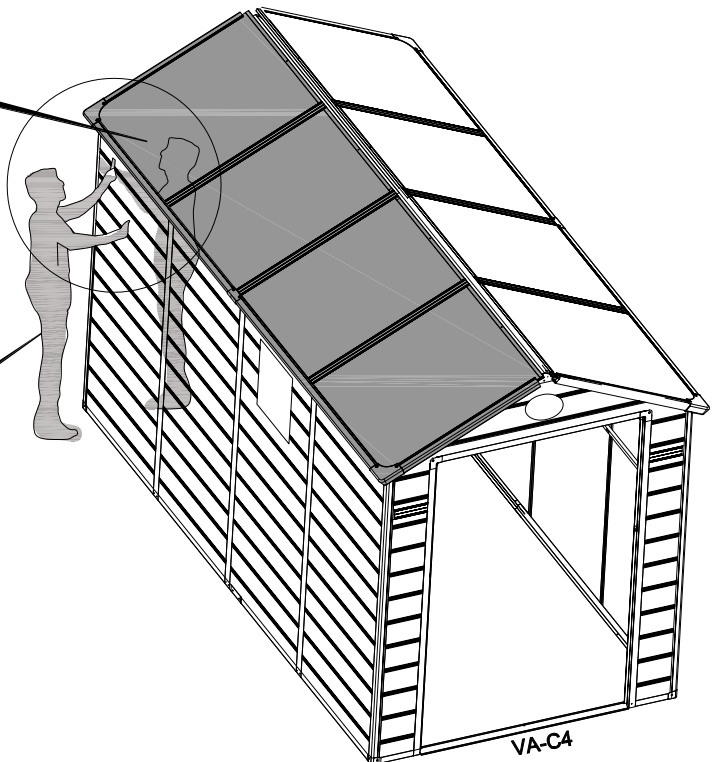
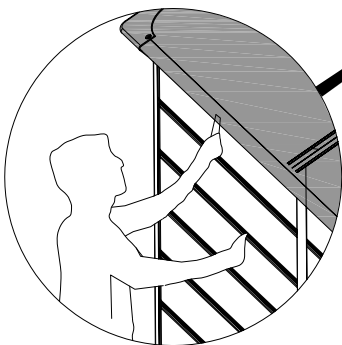
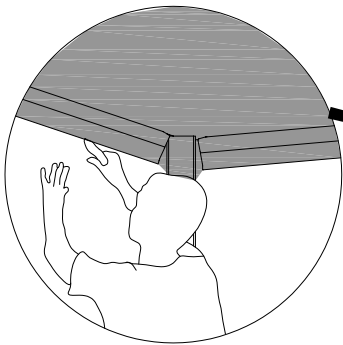
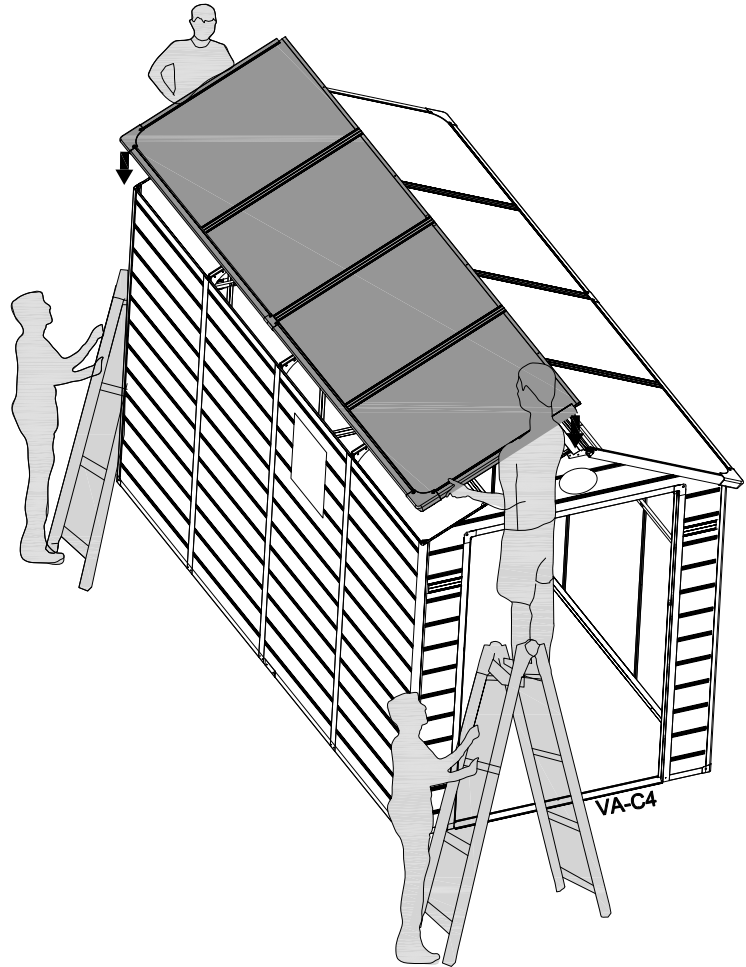
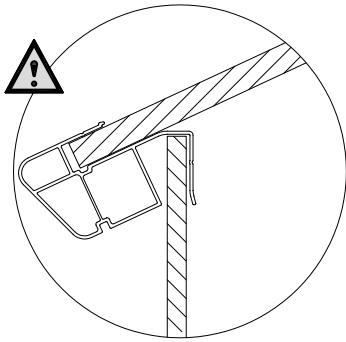
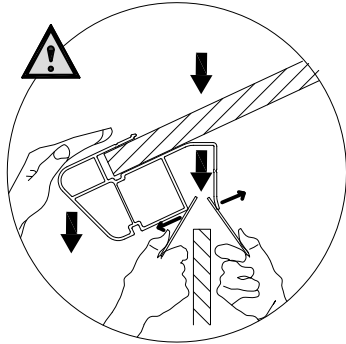
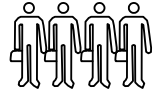
CN-A33



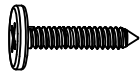
41



CN-A33



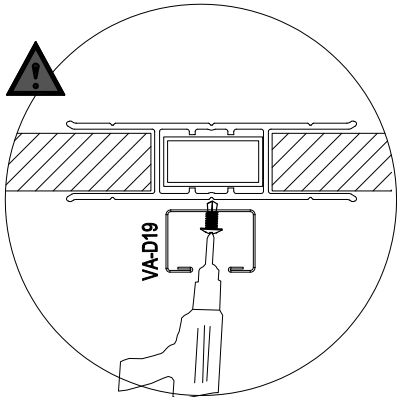
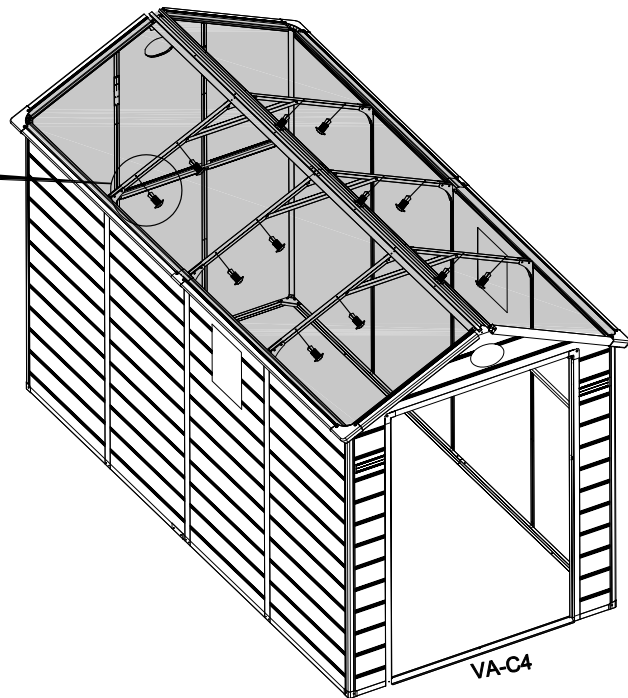
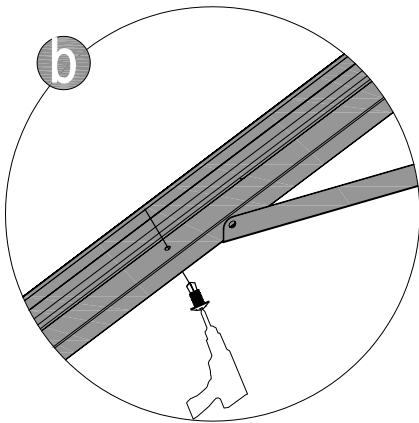
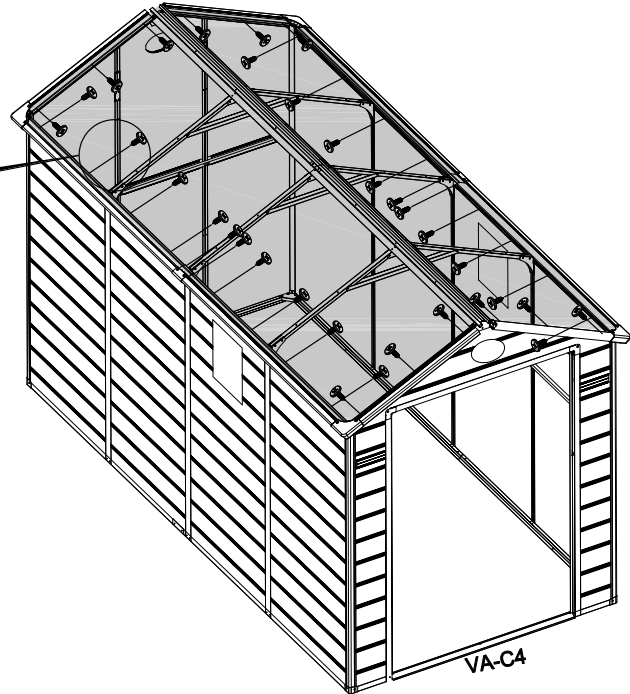
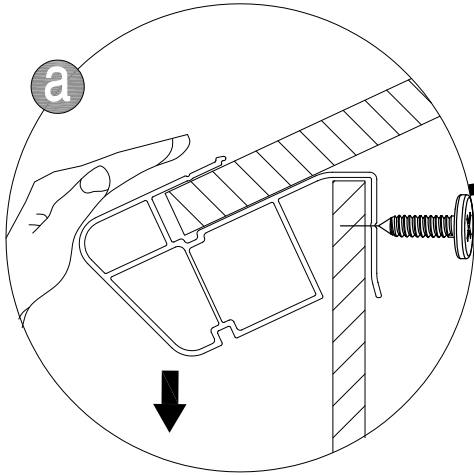
42



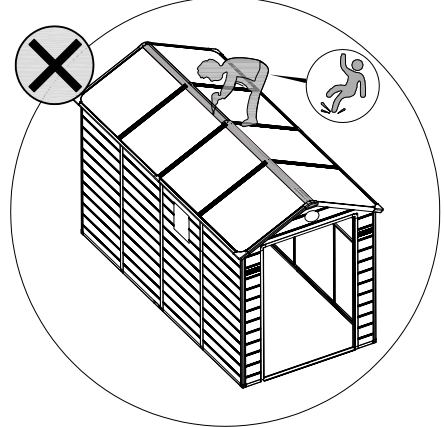
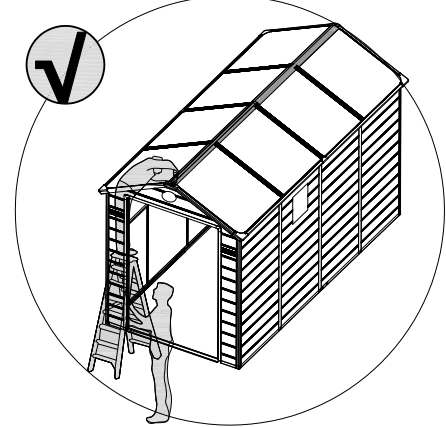
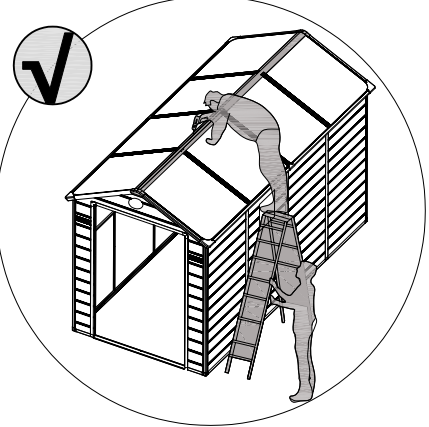
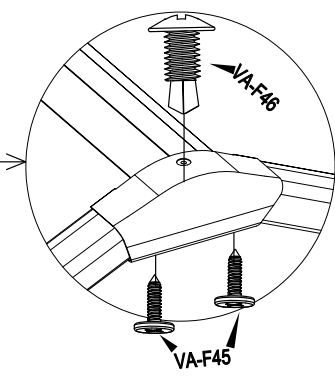
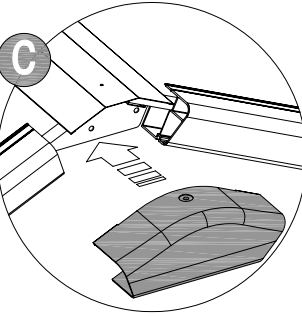
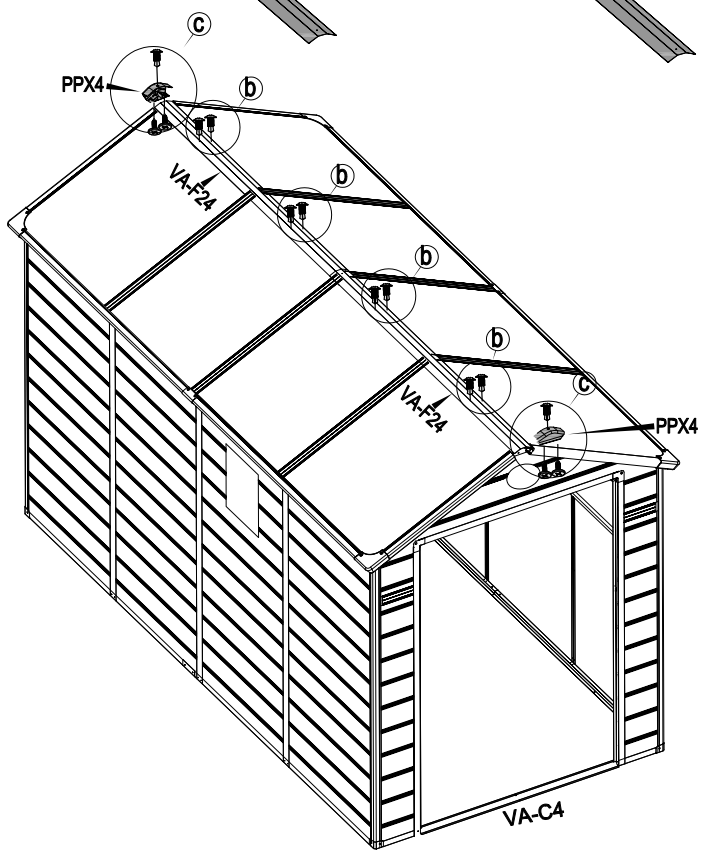
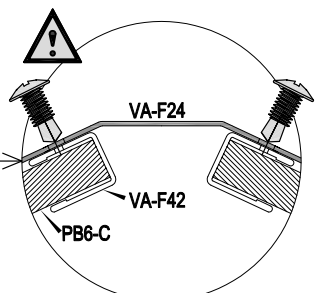
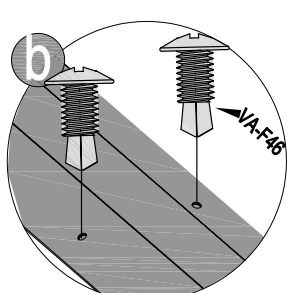
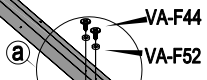
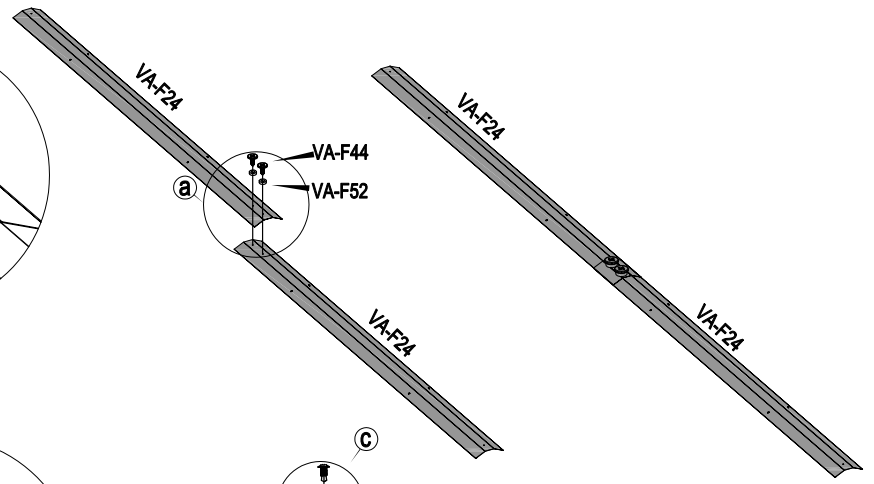
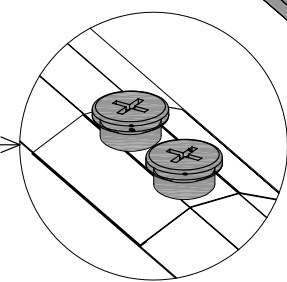
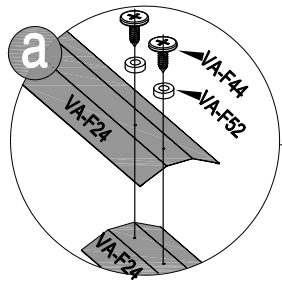
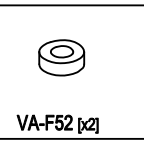
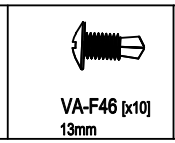
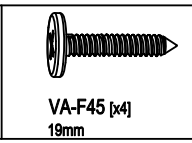
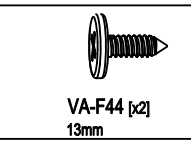
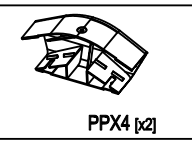
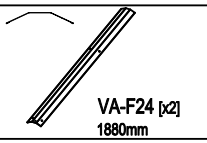
VA-F45 [x32]
18mm



VA-F46 [x12]
13mm



43



44

PB7C [x1]
1810x591mm

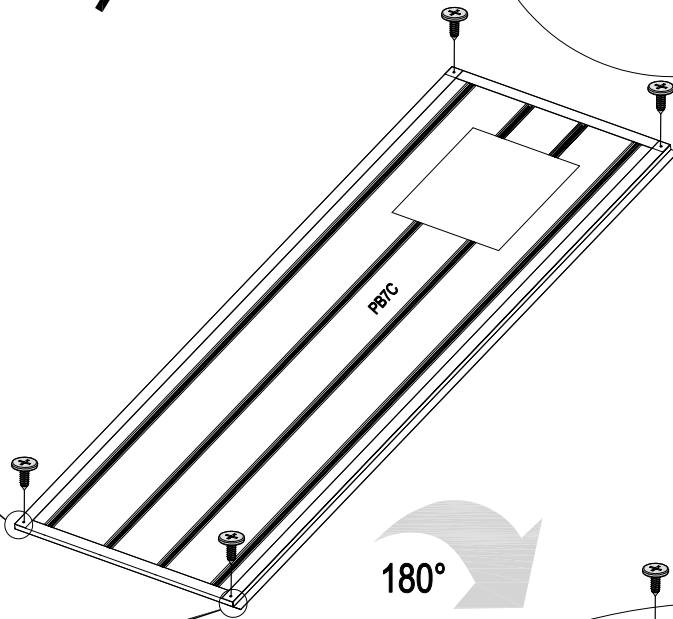
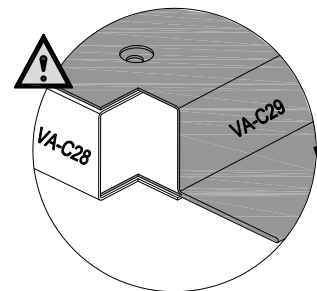
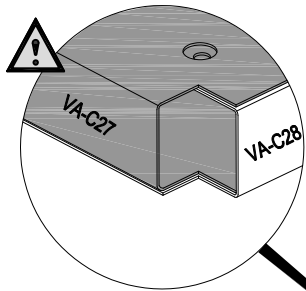
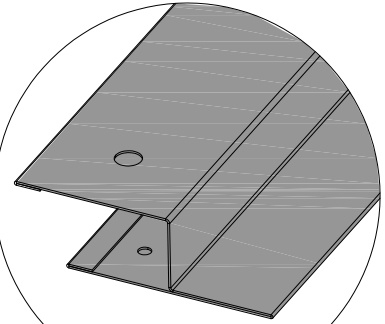
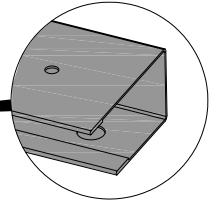
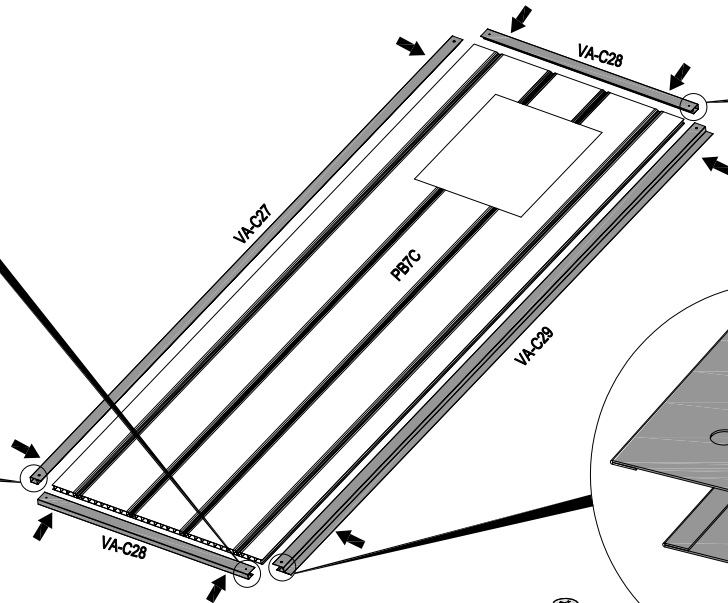
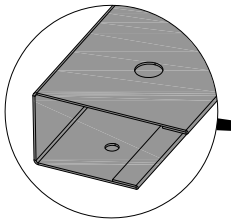
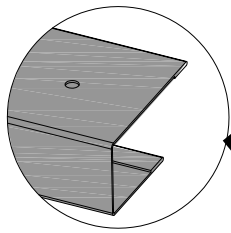


VA-C29 [x1]
1812mm

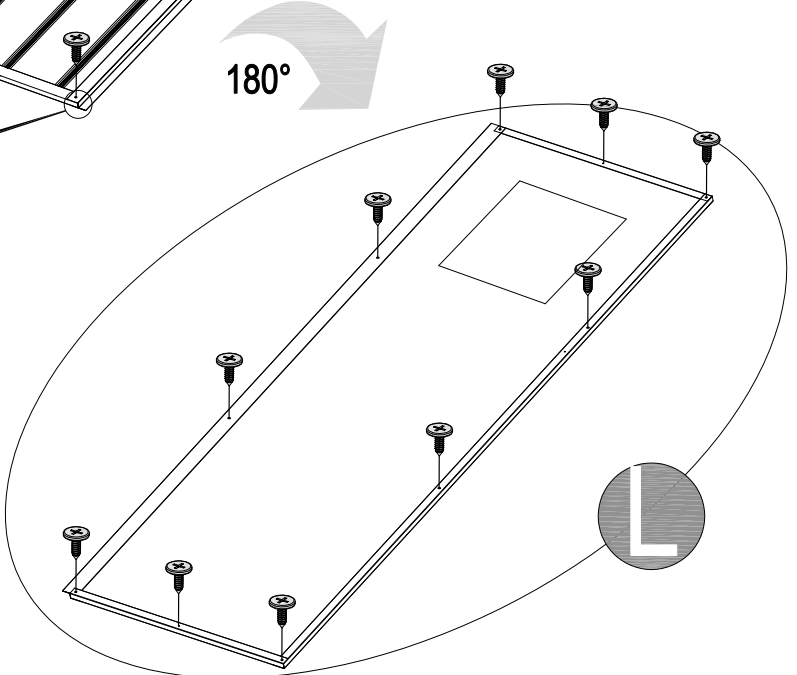
VA-C27 [x1]
1812mm

VA-C28 [x2]
592mm

VA-F44 [x14]
13mm



180°



45

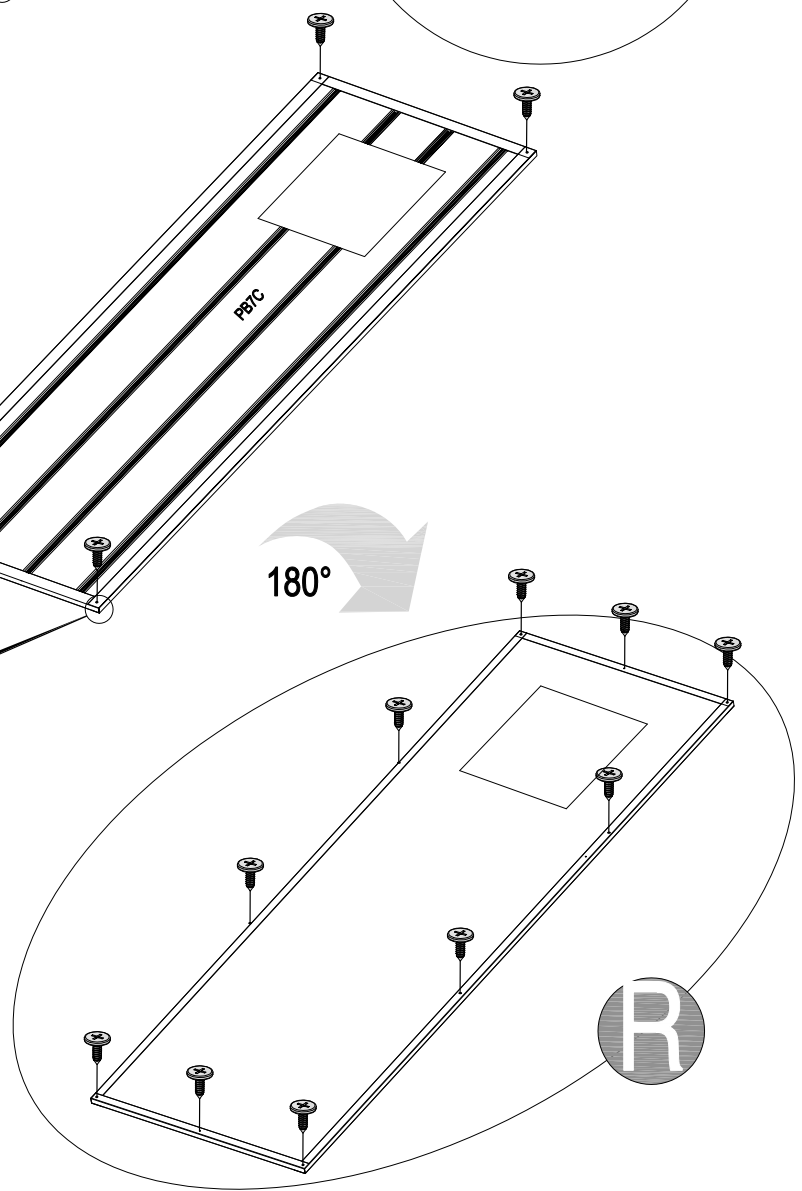
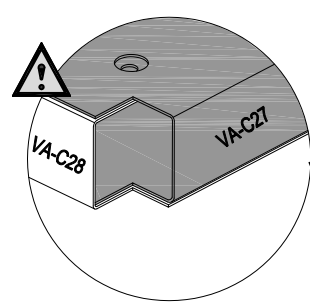
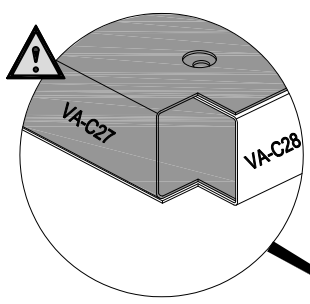
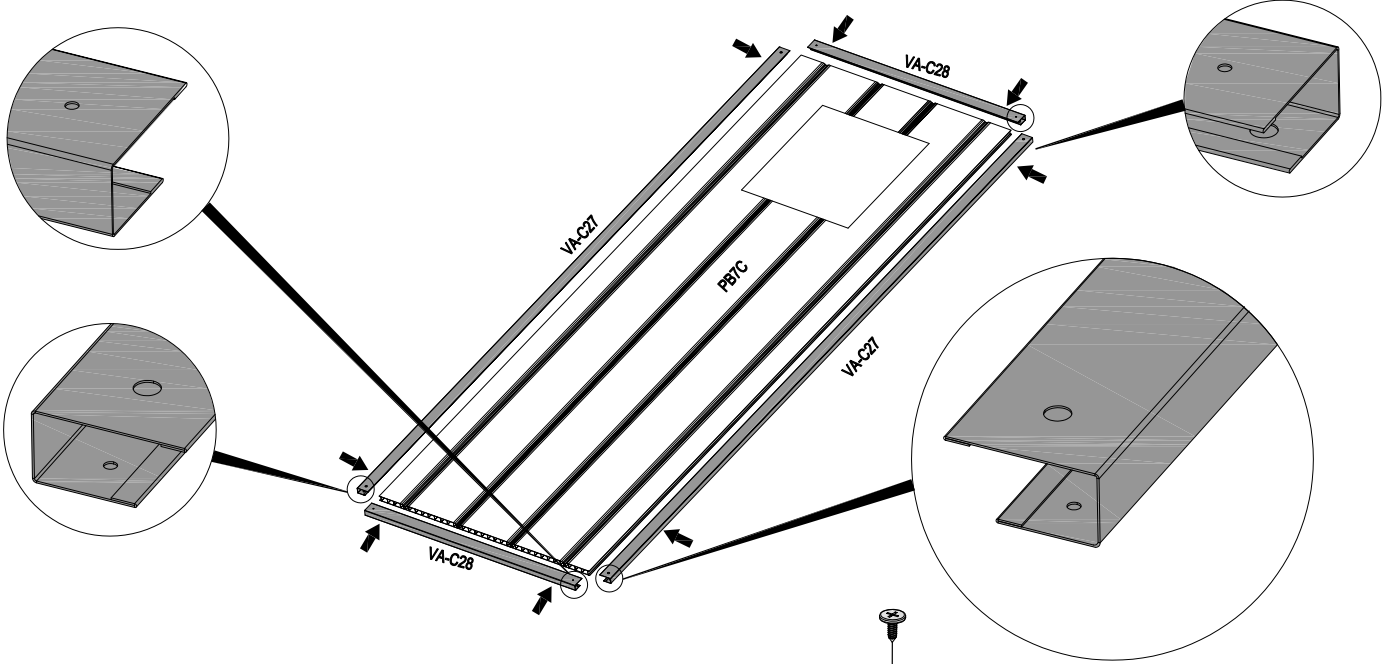
PB7C [x1]
1810x591mm



VA-C27 [x2]
1812mm

VA-C28 [x2]
592mm

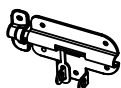
VA-F44 [x14]
13mm



46



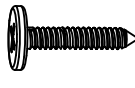
VA-41 [x4]



VA-40 [x1]



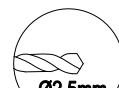
PA01 [x3]



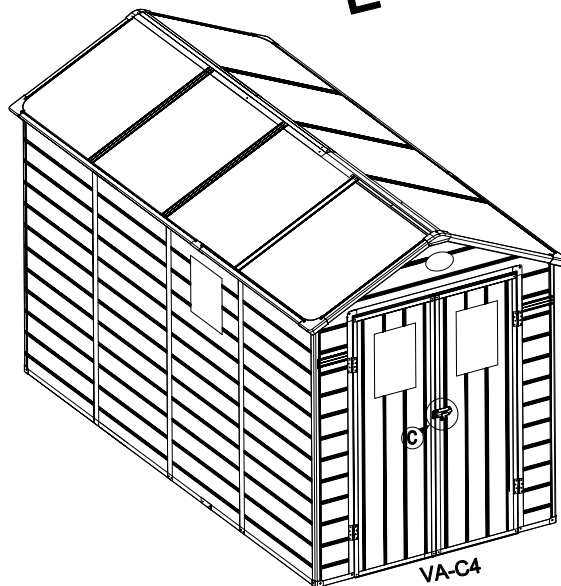
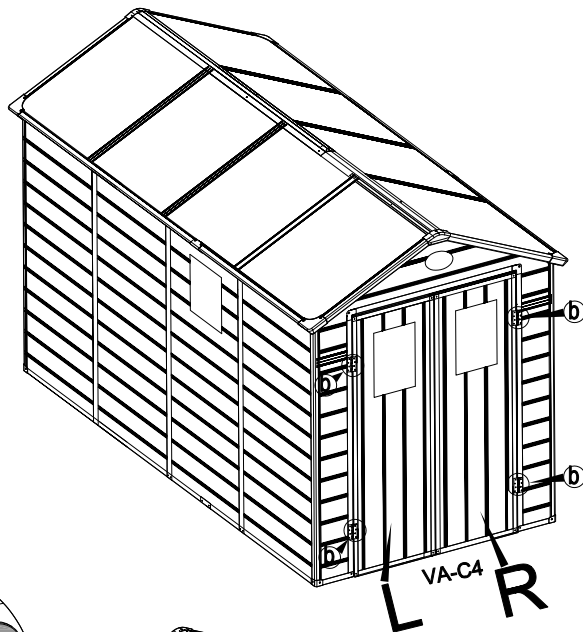
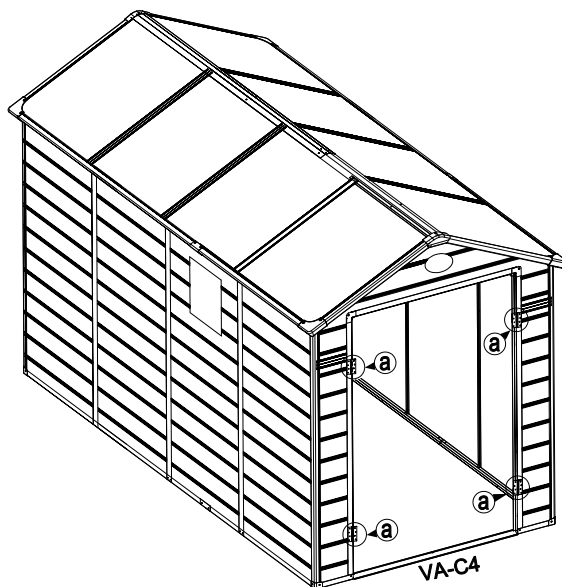
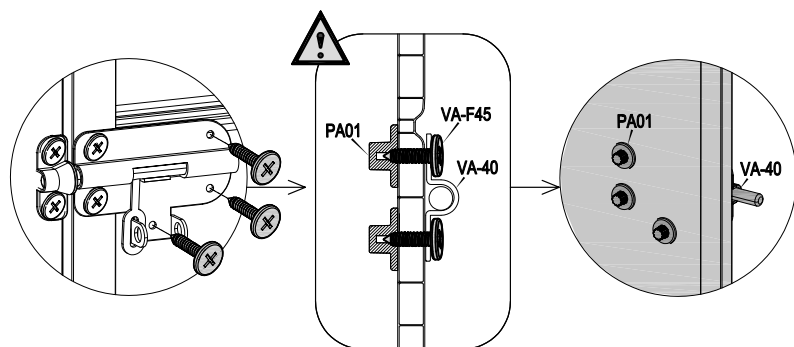
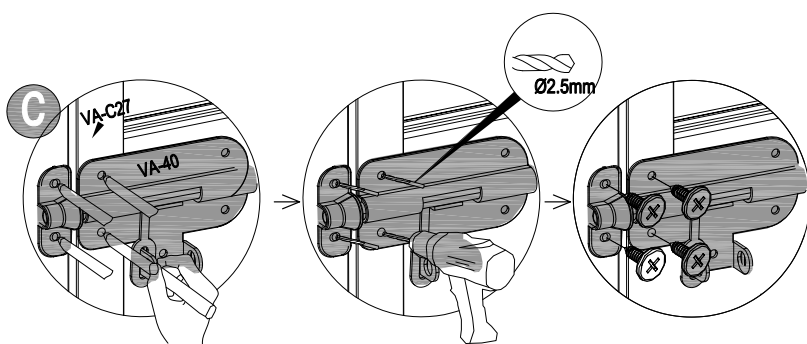
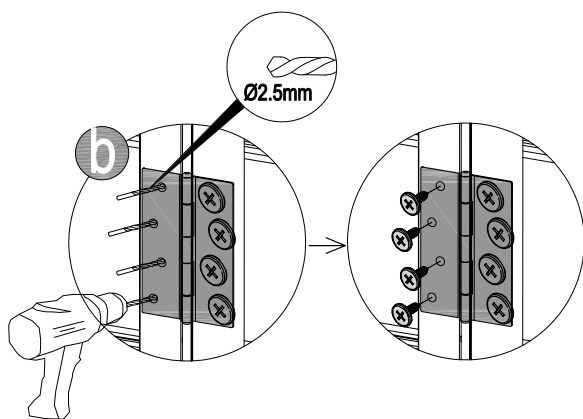
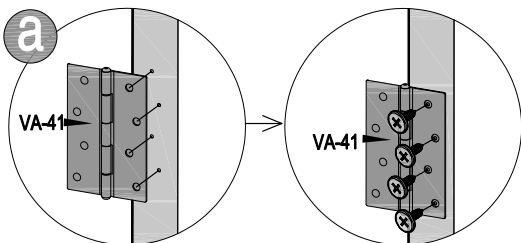
VA-F45 [x3]
19mm



VA-F44 [x36]
13mm



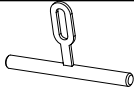
Ø2.5mm



47



VA-38a [x2]



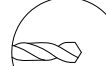
VA-38b [x2]



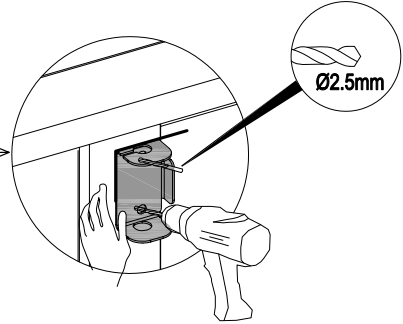
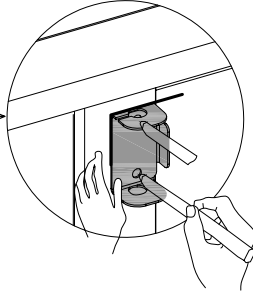
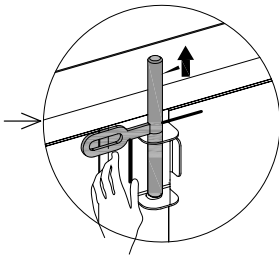
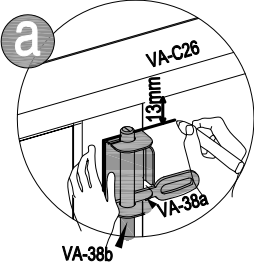
VA-39 [x2]



VA-F49 [x8]
13mm

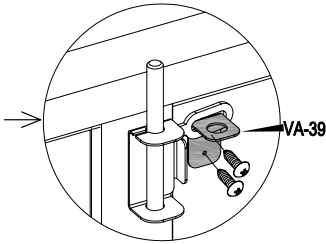
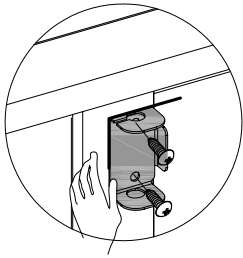


Ø2.5mm

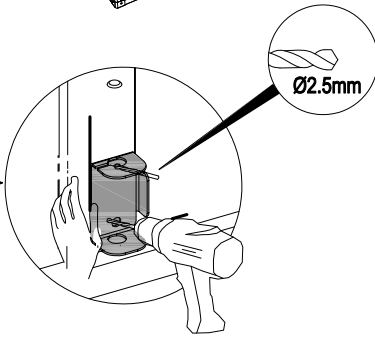
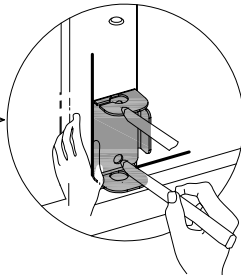
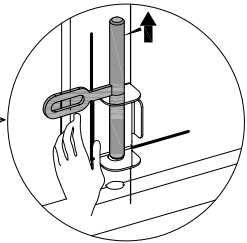
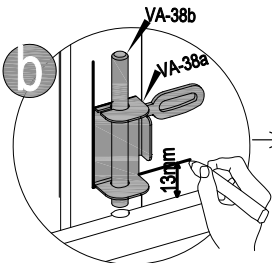
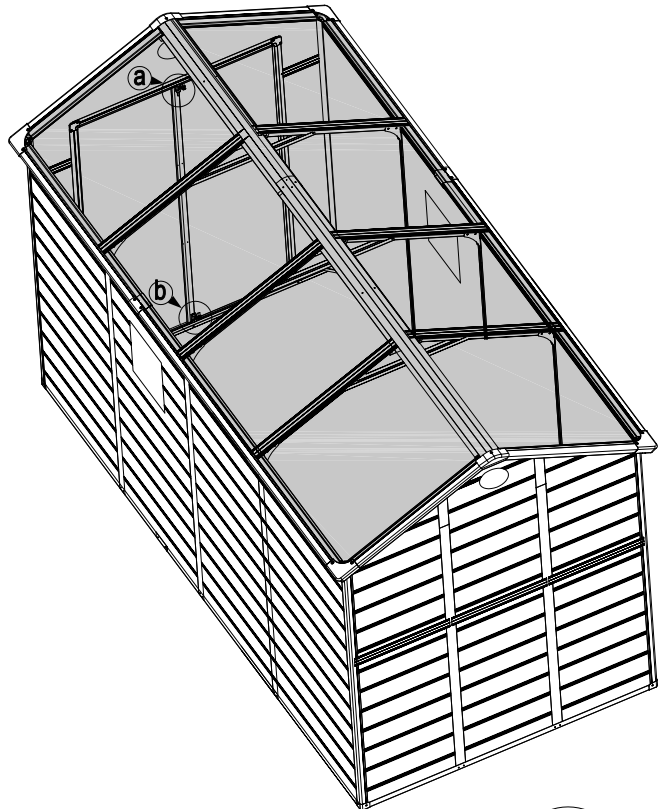


Ø2.5mm

VA-38b



VA-39



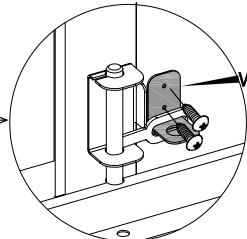
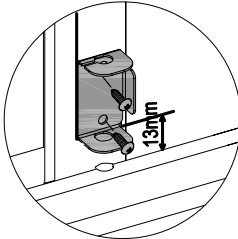
Ø2.5mm

VA-38b

VA-38a

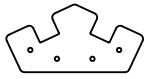
13mm

VA-39



13mm

48



VA-36 [x2]



VA-32L [x2]



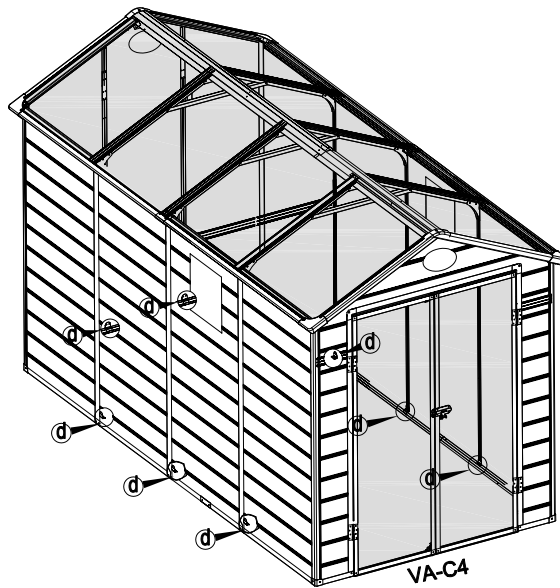
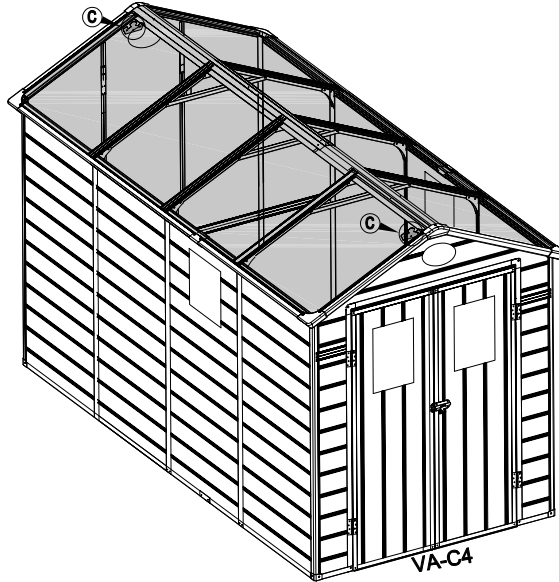
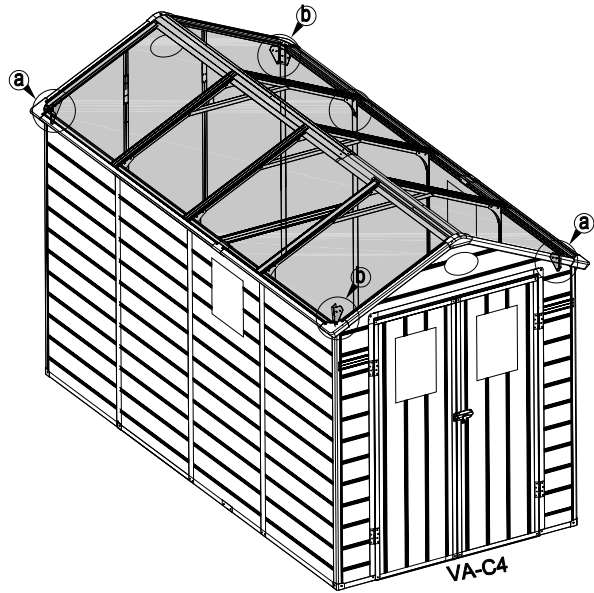
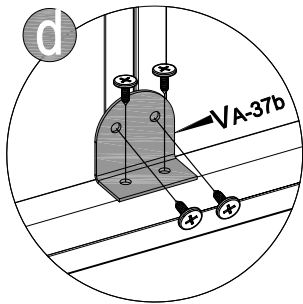
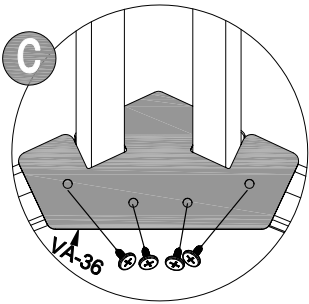
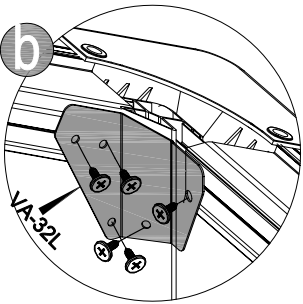
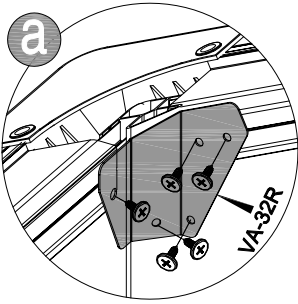
VA-32R [x2]

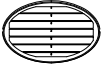





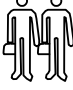


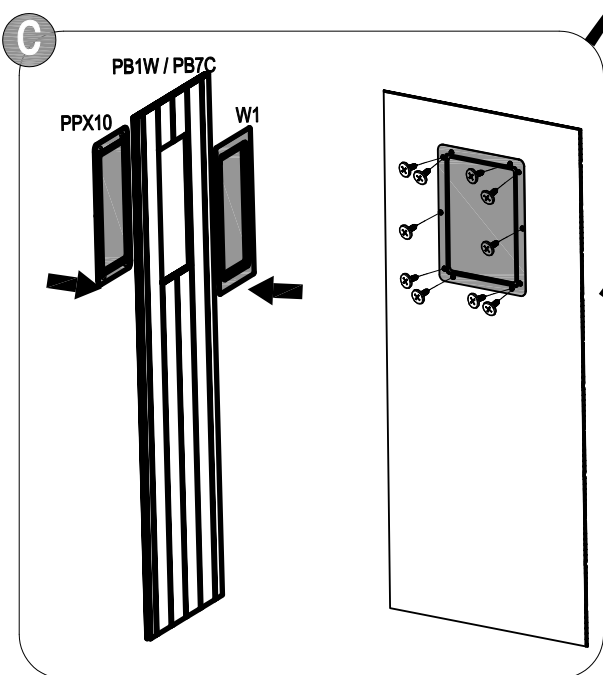
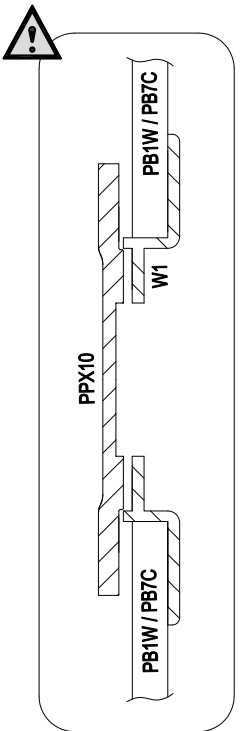
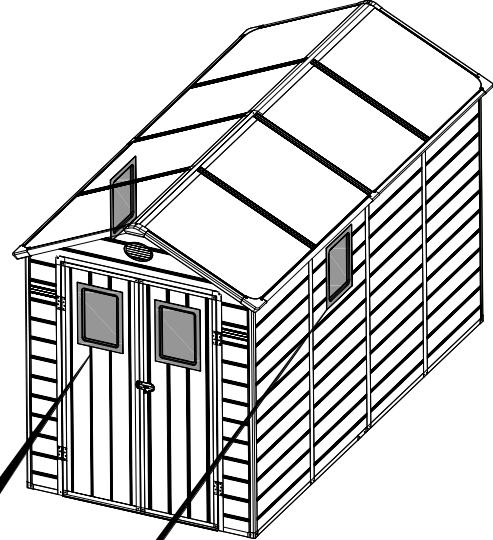
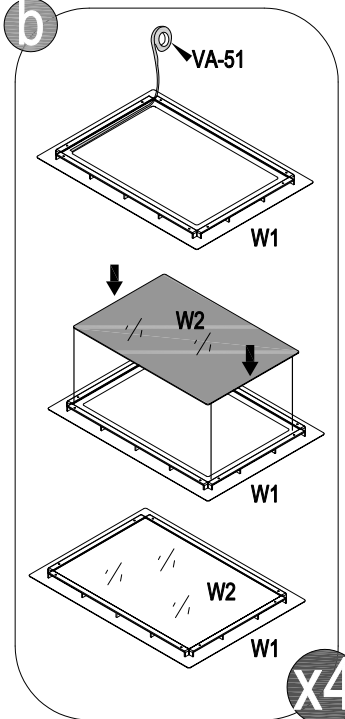
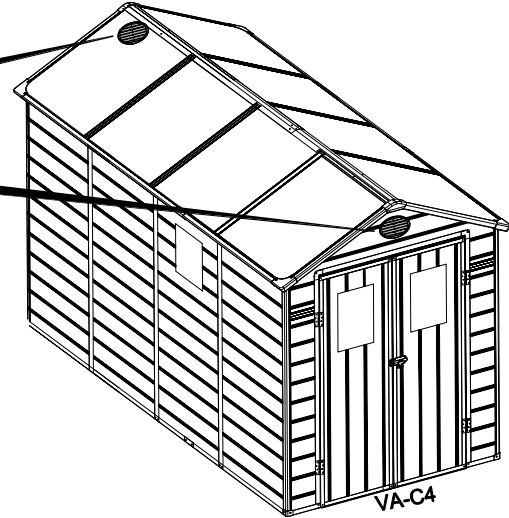
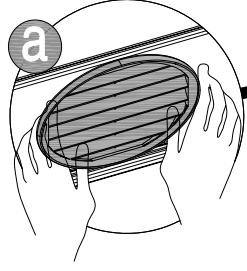
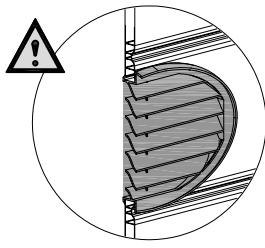
VA-37b [x8]



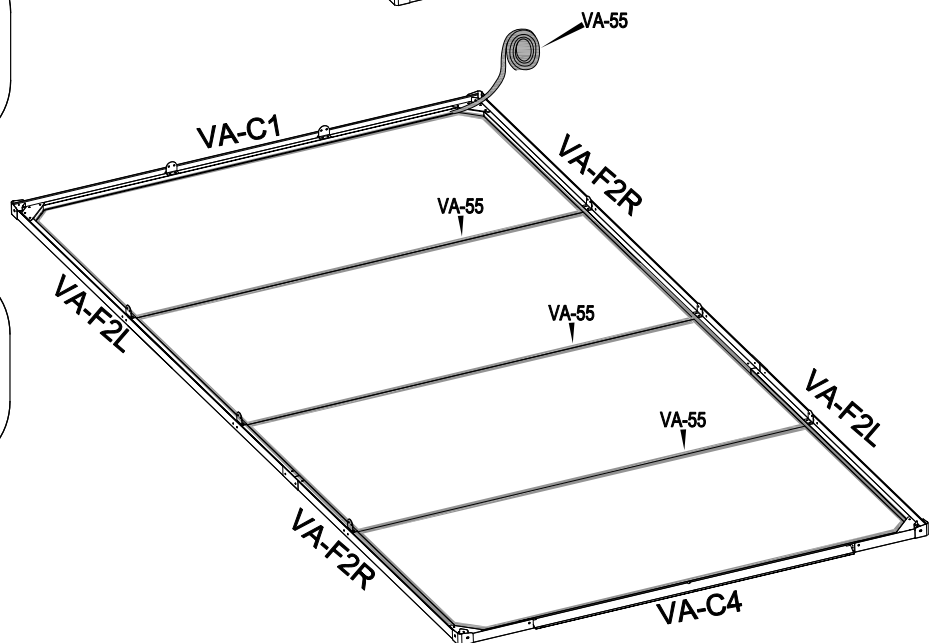
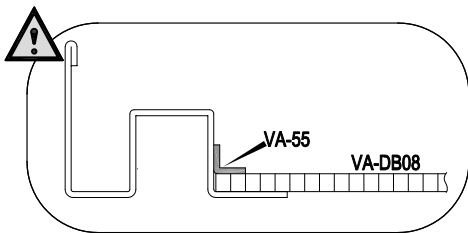
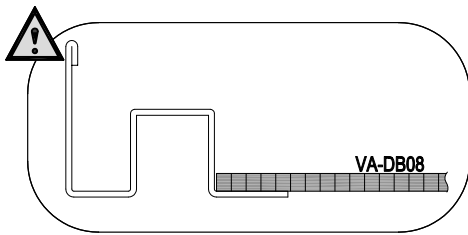
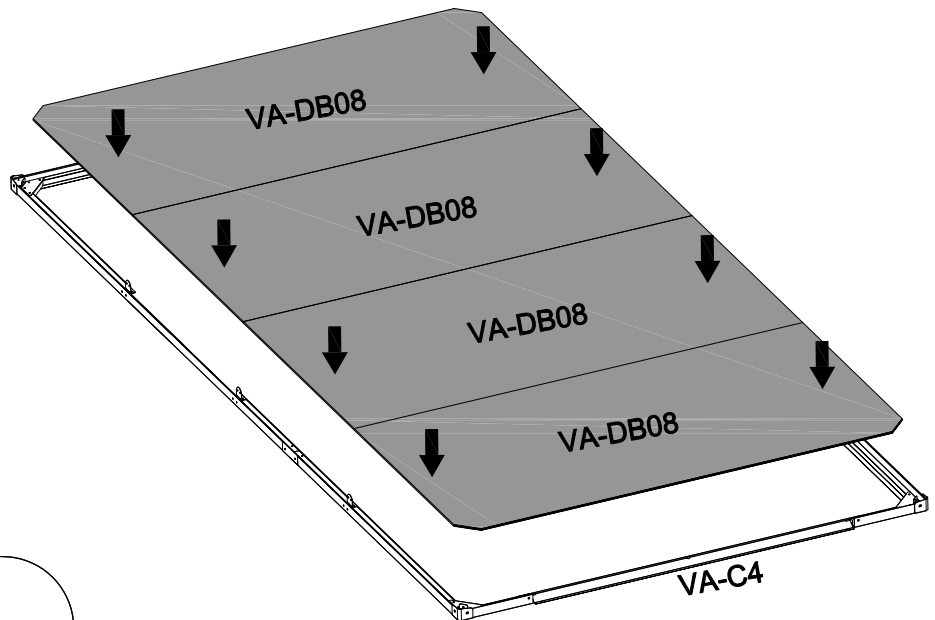
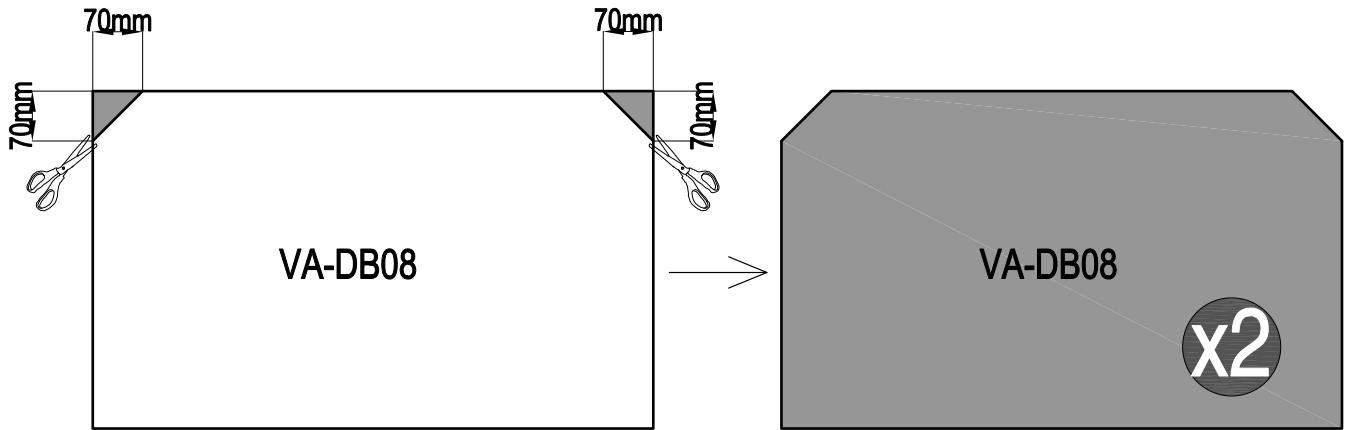
VA-F44 [x60]
13mm



49	 PPX5 [x2]	 W1 [x4]	 PPX10 [x4]	 W2 [x4]	 VA-51 [x4]	 VA-F44 [x40] 13mm	
----	--	--	---	--	--	---	---



50	 VA-DB08 [x4] 870x1675mm	 VA-55 [x2]		
-----------	--	--	--	---





www.gardiun.com