

MISSING SOMETHING? / BESOIN DE PIÈCES DE RECHANGE ? / ¿TE FALTA ALGO? / FEHLT ETWAS? / MANCA QUALCOSA?



USA/CANADA
parts.KidKraft.com

EUROPEAN REGIONS
parts.KidKraft.eu

AUSTRALIA
parts.KidKraft.au

Welcome to the KidKraft family

We do our very best to ensure accuracy in every order, but occasionally we miss something. That's why our warranty covers every single part of your new product for 90 days after purchase. If you are missing parts or find any damage, it's easy to order replacements at **parts.KidKraft.com** in the US and **parts.kidkraft.eu** in Europe. You can also review your warranty, download assembly instructions and more by visiting **KidKraft.com**.

Bienvenue dans famille Kidkraft

Nous faisons de notre mieux pour assurer l'exactitude dans chaque commande, mais parfois nous manquons quelque chose. C'est pourquoi notre garantie couvre chaque partie de votre nouveau produit pendant 90 jours après l'achat. S'il vous manque des pièces ou si vous, c'est facile de commander des pièces de rechange chez **parts.KidKraft.com** aux États-Unis et **parts.kidkraft.eu** en Europe. Vous pouvez également consulter votre garantie, télécharger les instructions d'assemblage et plus encore en visitant **KidKraft.com**.

Bienvenido a la Familia Kidkraft

Hacemos nuestro mejor esfuerzo para asegurar la precisión en cada orden, pero a veces se nos olvida algo. Por este motivo, nuestra garantía cubre cada parte de su nuevo producto por los próximos 90 días después de su compra. Si a le falta alguna parte o si consigue algún daño en el producto, es muy sencillo solicitar un remplazo en **parts.KidKraft.com** en los Estados Unidos y en **parts.kidkraft.eu** en Europa. También puede revisar su garantía, descargar instrucciones de ensamblaje y mucho más visitando **KidKraft.com**.

Willkommen zu KidKraft Family

Wir geben unser Bestes, bei jeder Bestellung sicherzustellen, dass höchste Sorgfalt geboten wird, aber vereinzelt kann es vorkommen, dass wir etwas übersehen. Aus diesem Grund deckt unsere Garantie jedes einzelne Teil Ihres neuen Produkts für die Dauer von 90 Tagen nach Erwerb ab. Sie können ganz einfach Ersatzteile bei **parts.KidKraft.com** in den USA und **parts.KidKraft.eu** in Europa bestellen, sollten Teile fehlen oder Beschädigungen vorliegen. Besuchen Sie **KidKraft.com**, um unter anderem die Garantie einzusehen und Aufbauanleitungen herunterzuladen.

Benvenuti nella famiglia KidKraft

Facciamo del nostro meglio per garantire la precisione in ogni ordine, ma ogni tanto qualcosa può sfuggire. Ecco perché la nostra garanzia copre ogni singola parte del nuovo prodotto per 90 giorni dopo l'acquisto. In caso di parti mancanti o se si riscontrano danni, basta semplicemente richiedere la sostituzione su **parts.KidKraft.com** negli Stati Uniti e **parts.kidkraft.eu** in Europa. E anche possibile controllare la garanzia, scaricare le istruzioni di montaggio e altro ancora visitando **KidKraft.com**.

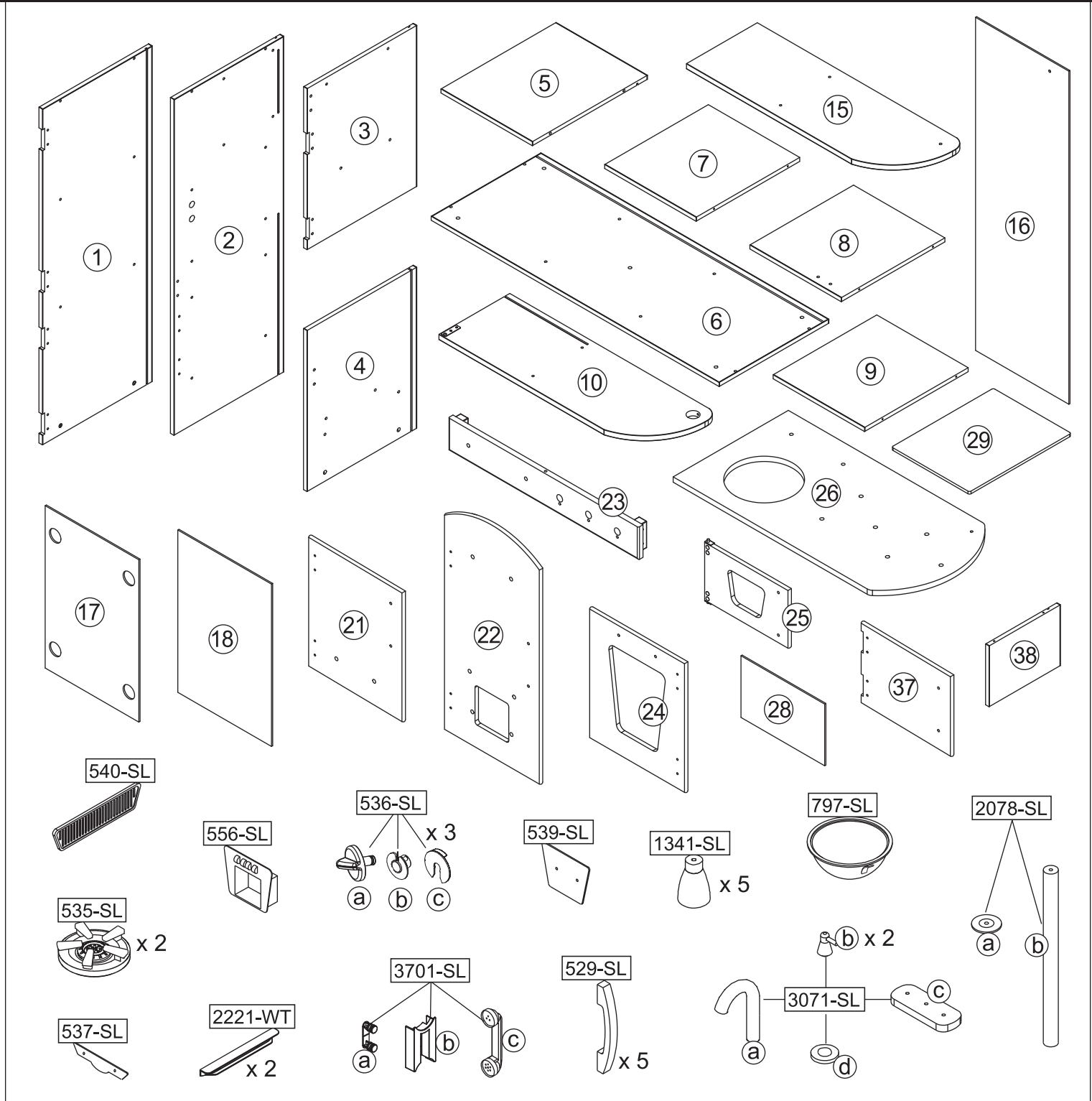
Batch Code
Code de lot
Código De Lote
Chargennummer
Numero del lotto:





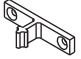





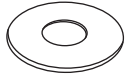
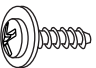




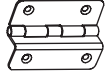
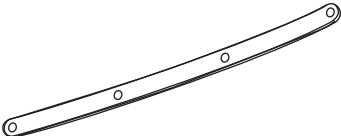


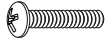


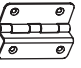


REV 01/04/2021

Item Number
 Numéro d'article
 Número del artículo
 Artikelnummern
 Numero dell'articolo

53173J 53179H 53208J



Parts and Hardware
 Pièces et matériel
 Partes y Piezas Para Instalación
 Teile und Befestigungsmaterial
 Parti e componenti meccanici

A	x 19	G	x 32	M	x 4	S	x 1
							
40 mm		16 mm					
B	x 8	H	x 24	N	x 2	T	x 2
							
22 mm		25 mm		16 mm			
C	x 1	I	x 16	O	x 4	U	x 1
							
		9 mm					
D	x 1	J	x 8	P	x 2	V	x 1
							
		8 mm					
E	x 14	K	x 37	Q	x 1		x 1
							
20 mm				13 mm			
F	x 4	L	x 6	R	x 1		x 1
							
20 mm				35 mm			

Parts and Hardware
Pièces et matériel
Partes y Piezas Para Instalación
Teile und Befestigungsmaterial
Parti e componenti meccanici

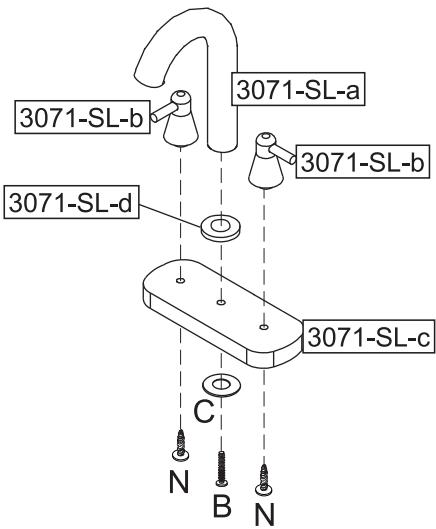
All hardware dimensions are approximate.
Toutes les dimensions du matériel
sont approximatives.
Todas las dimensiones de las herramientas
son aproximaciones.



KidKraft®

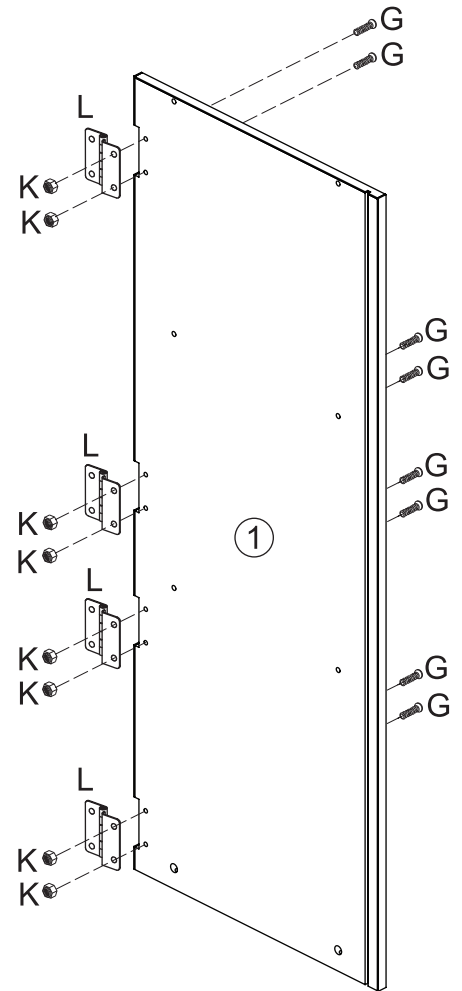
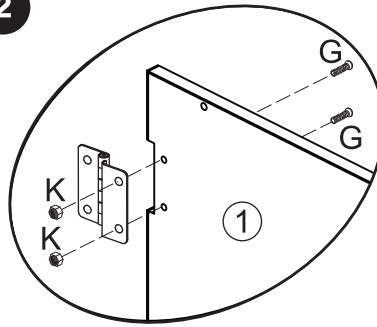
Step
Étape
Paso
Schritt
Fase

1



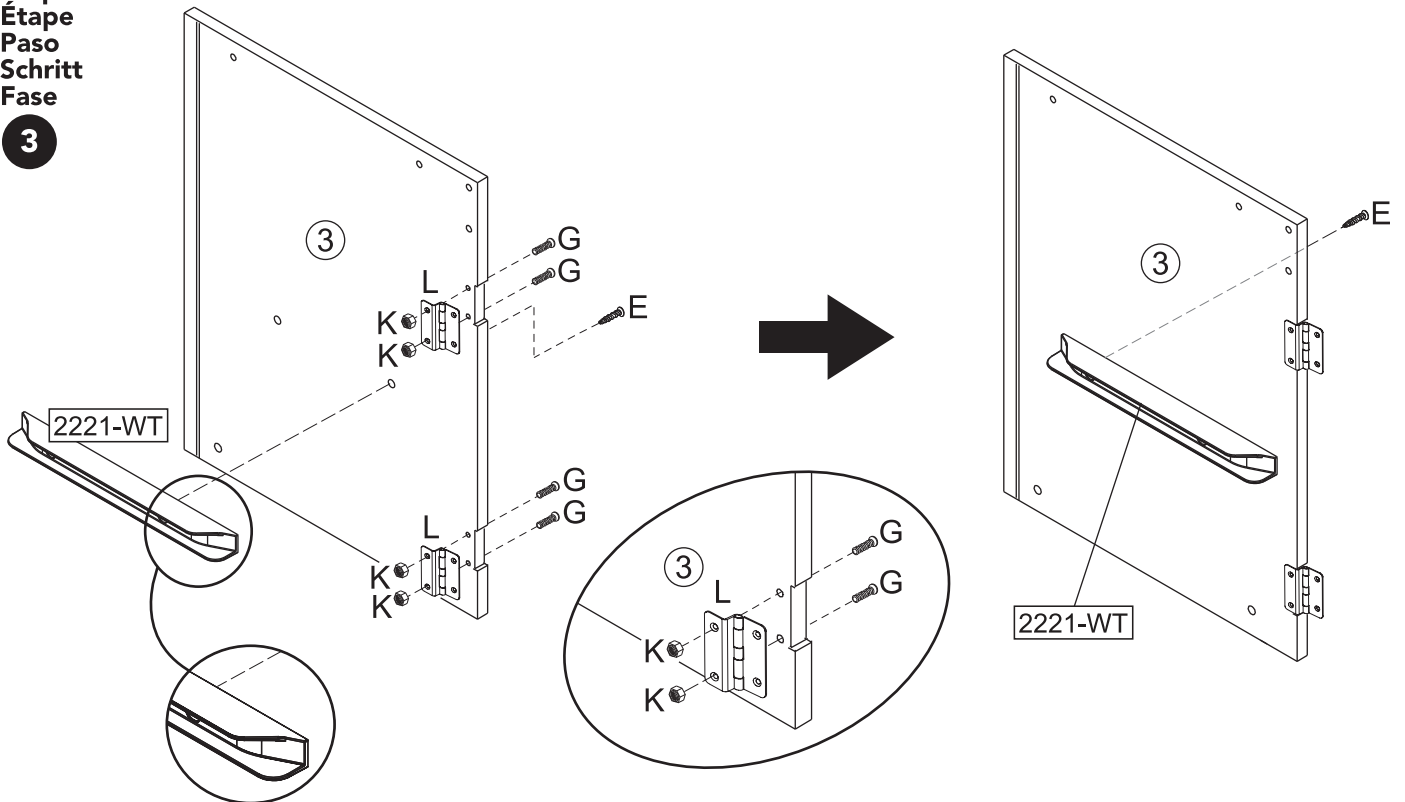
Step
Étape
Paso
Schritt
Fase

2



Step
Étape
Paso
Schritt
Fase

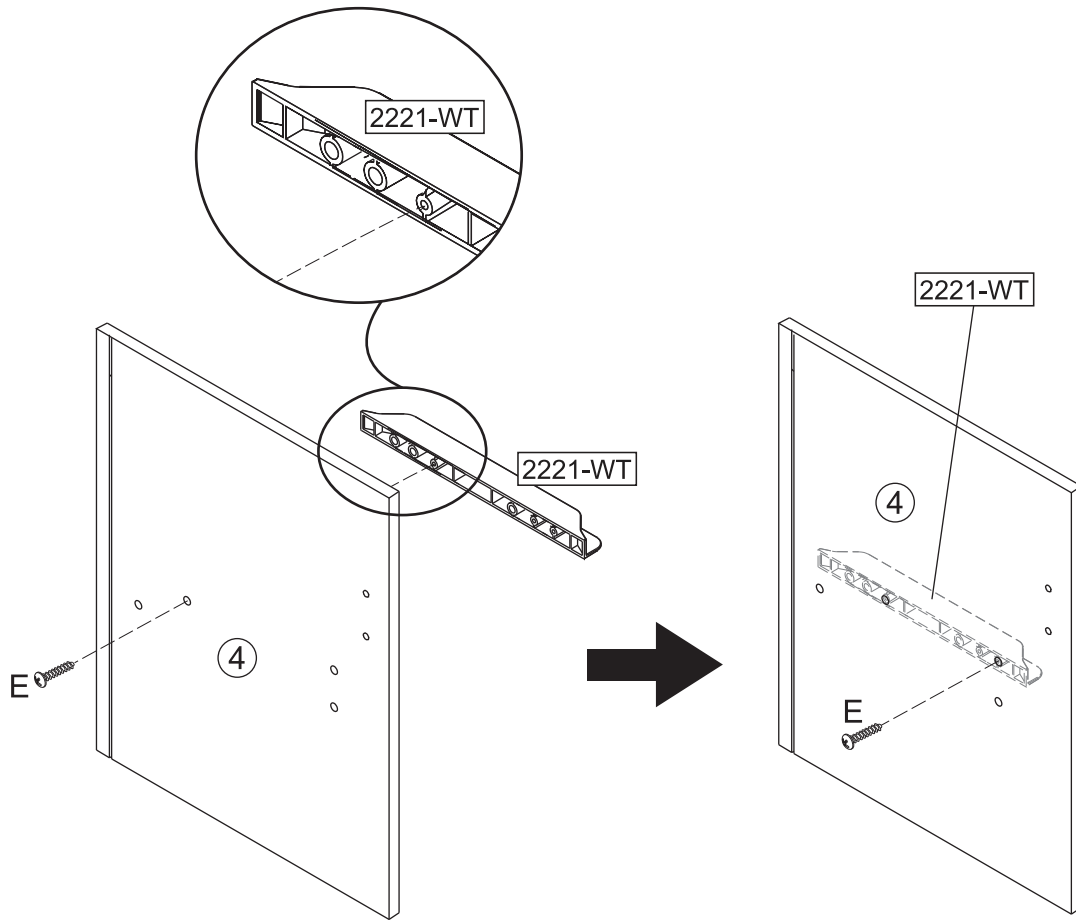
3



KidKraft®

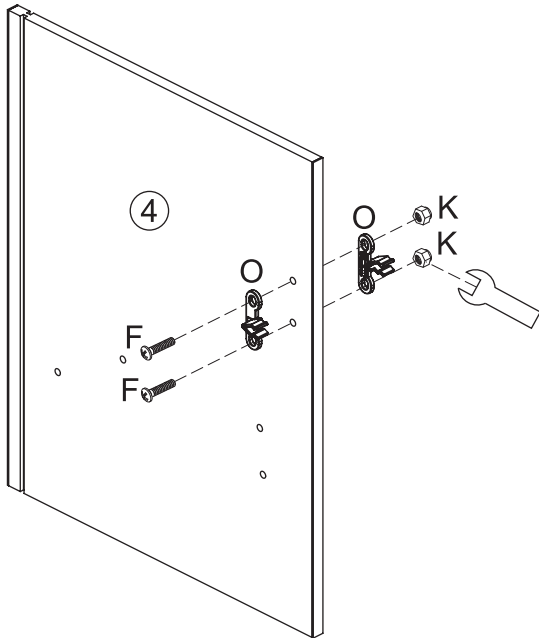
Step
Étape
Paso
Schritt
Fase

4



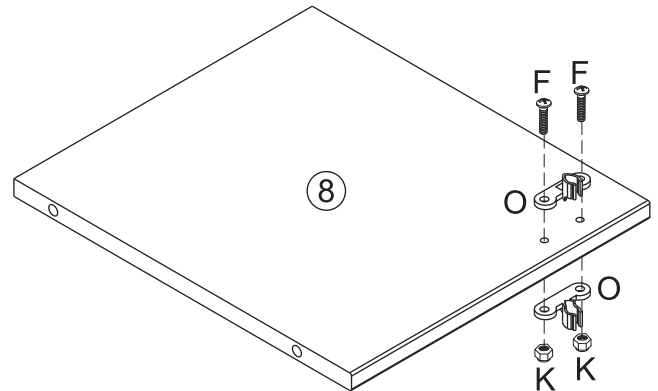
Step
Étape
Paso
Schritt
Fase

5



Step
Étape
Paso
Schritt
Fase

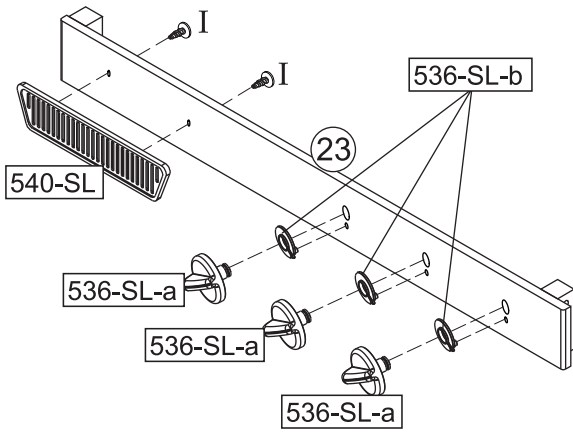
6



KidKraft®

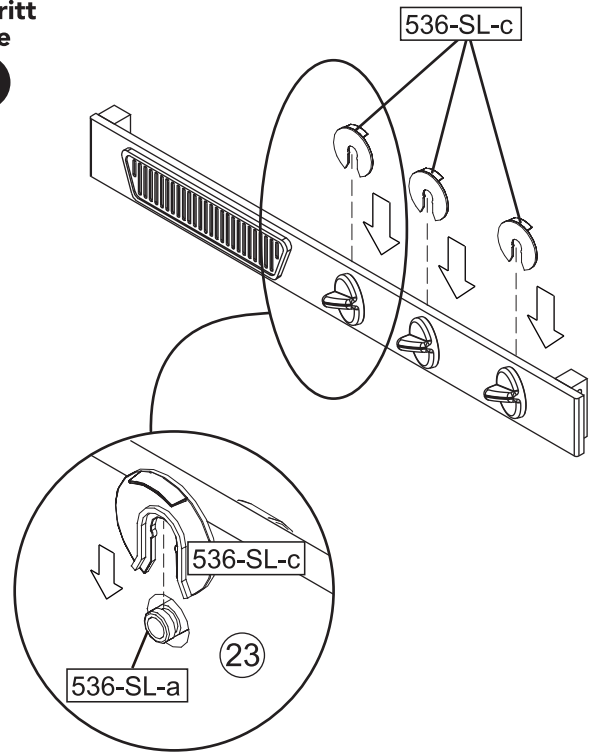
Step
Étape
Paso
Schritt
Fase

7



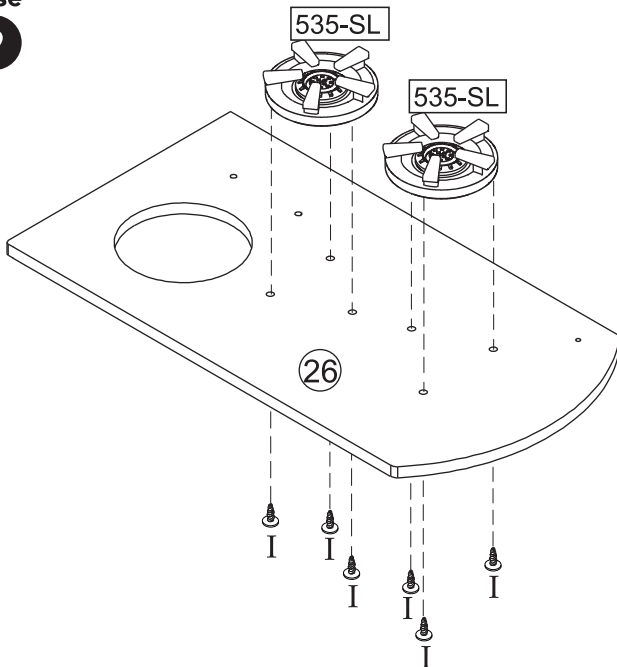
Step
Étape
Paso
Schritt
Fase

8



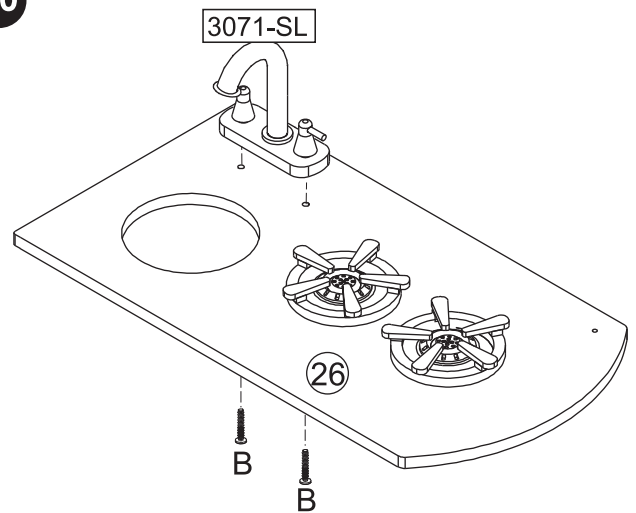
Step
Étape
Paso
Schritt
Fase

9

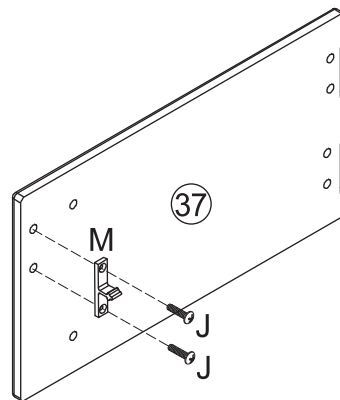
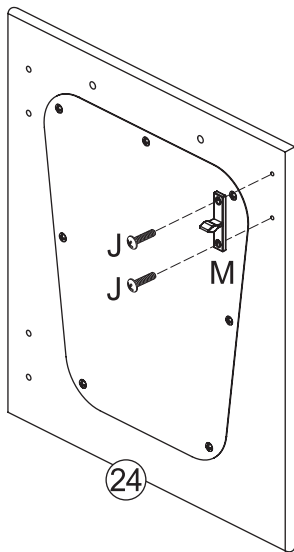
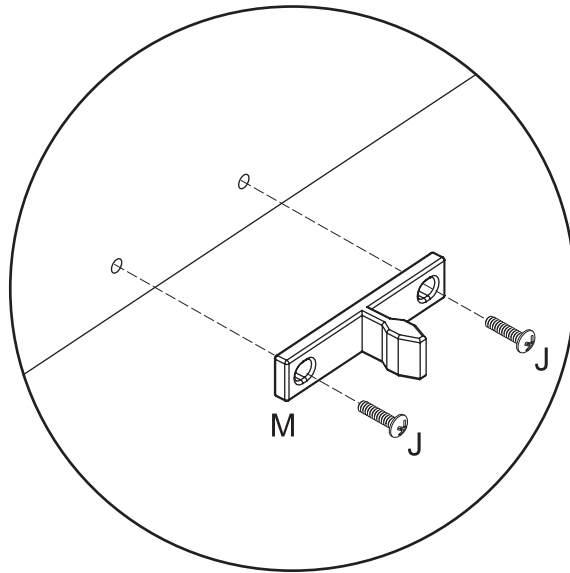
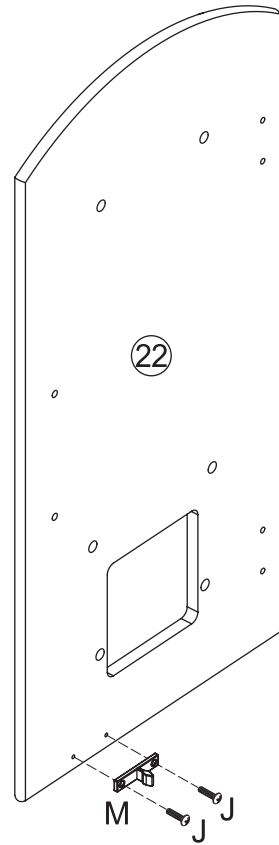
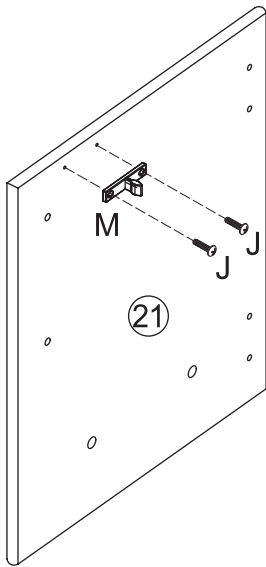


Step
Étape
Paso
Schritt
Fase

10

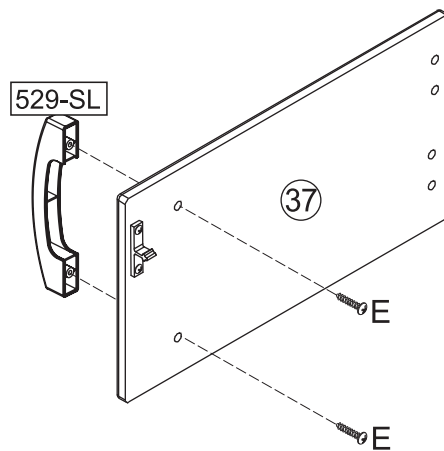
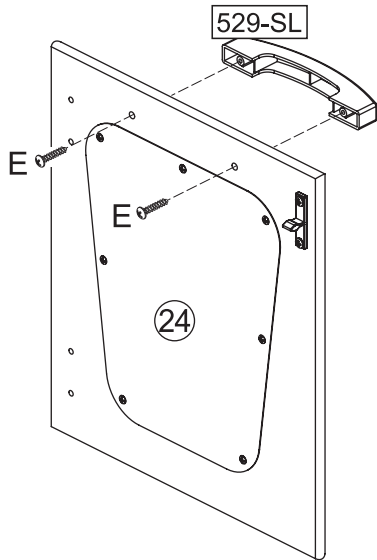
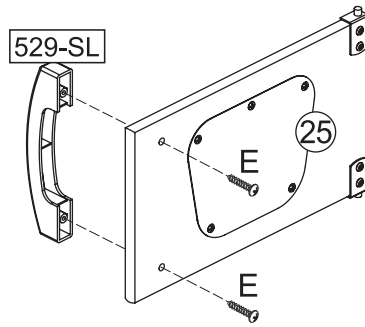
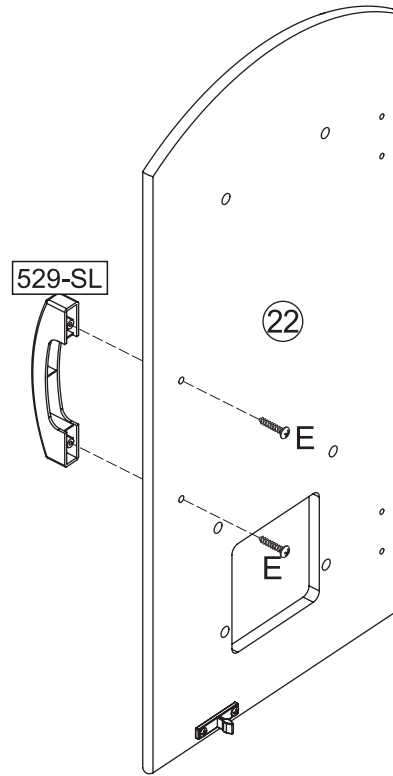
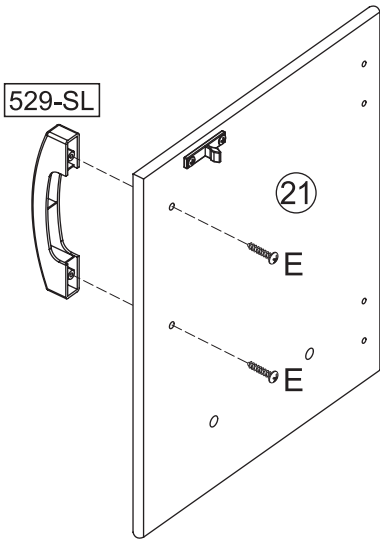


KidKraft®

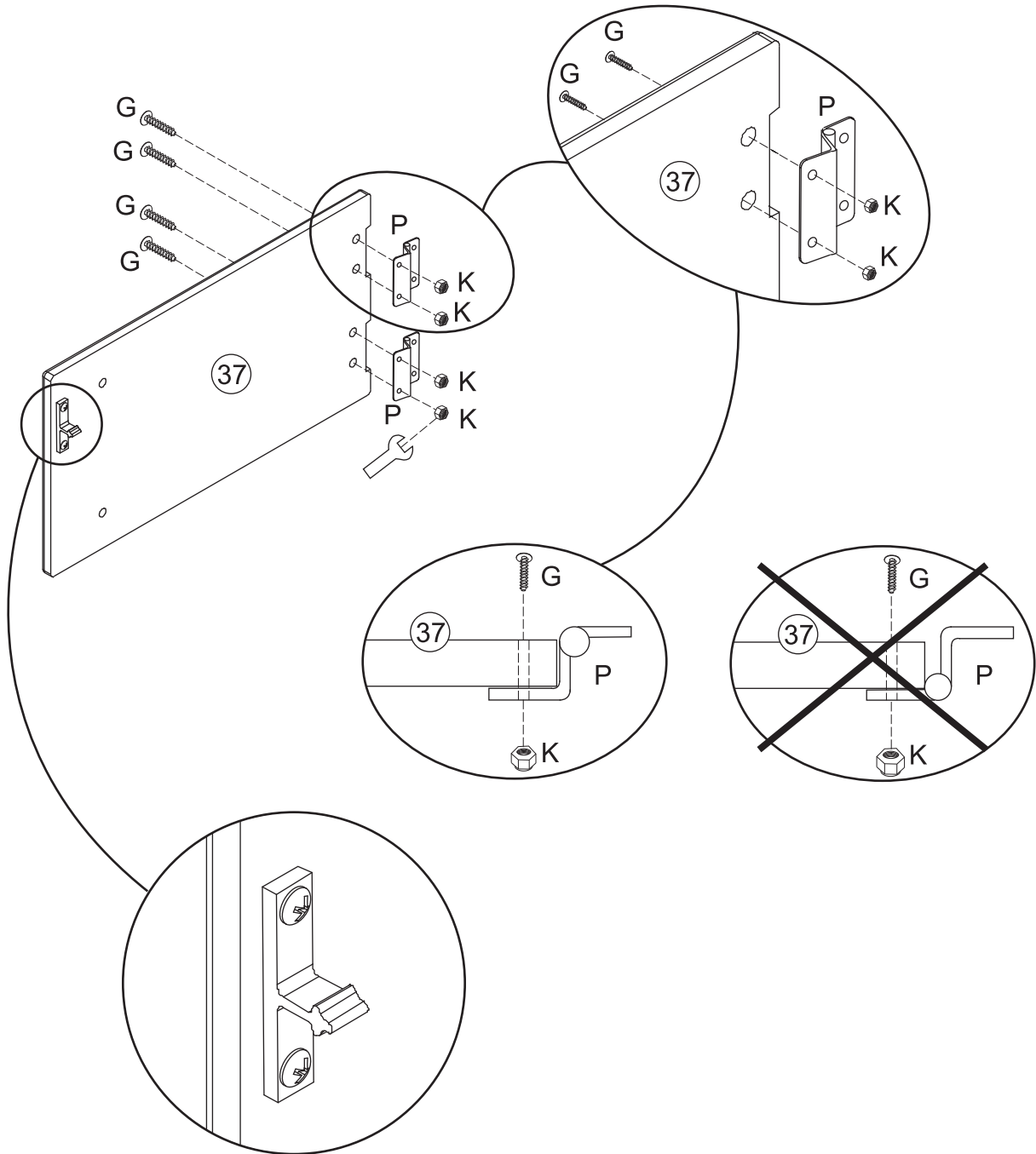


Step
Étape
Paso
Schritt
Fase

12

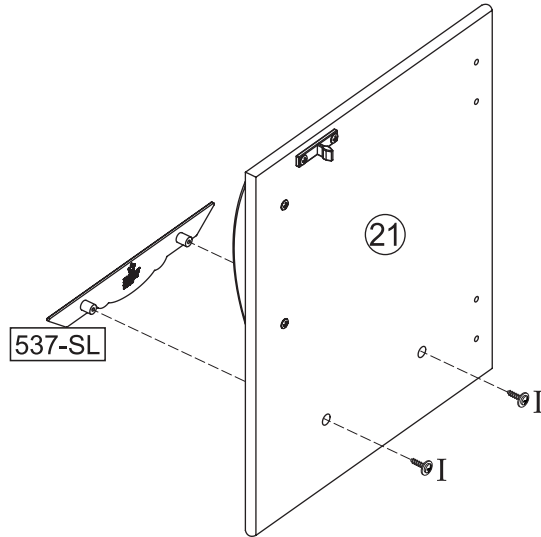


KidKraft®



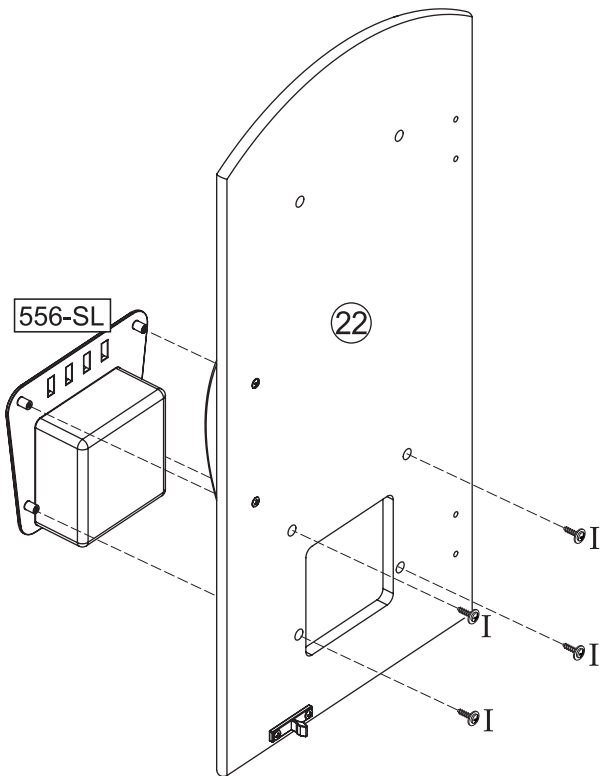
Step
Étape
Paso
Schritt
Fase

14



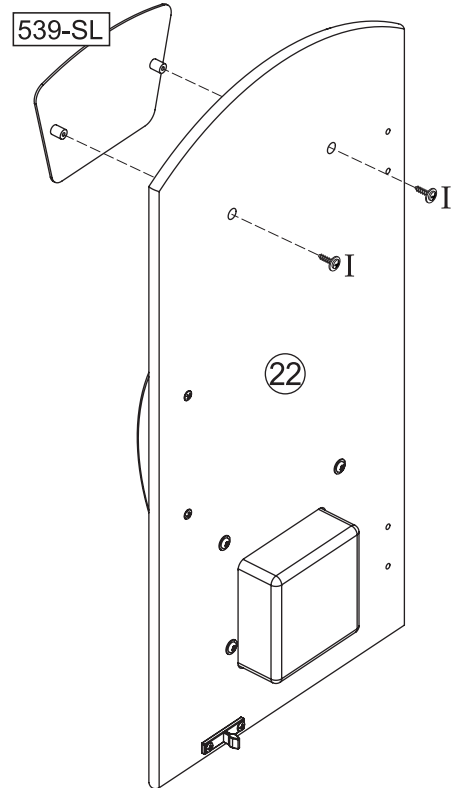
Step
Étape
Paso
Schritt
Fase

15



Step
Étape
Paso
Schritt
Fase

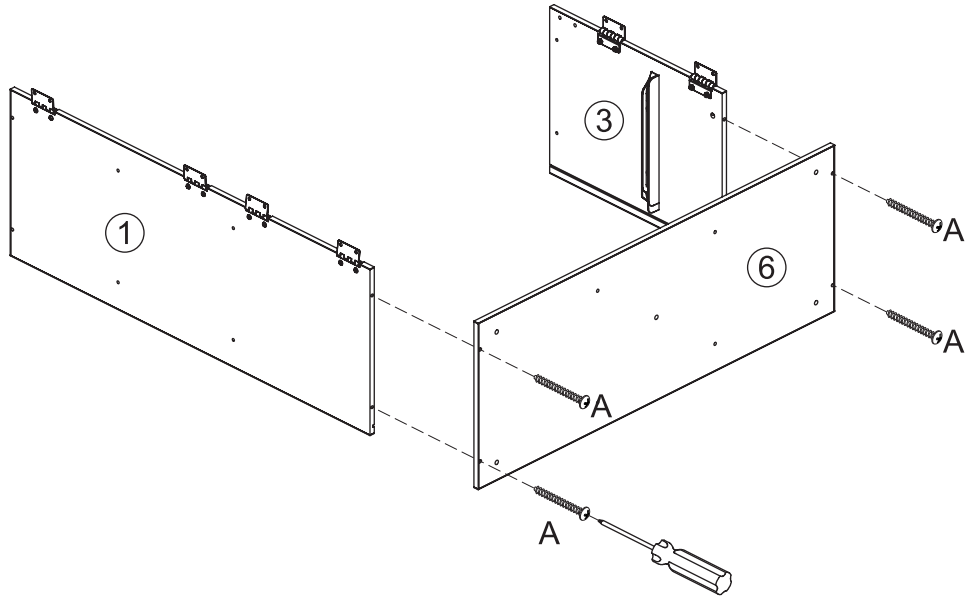
16



KidKraft®

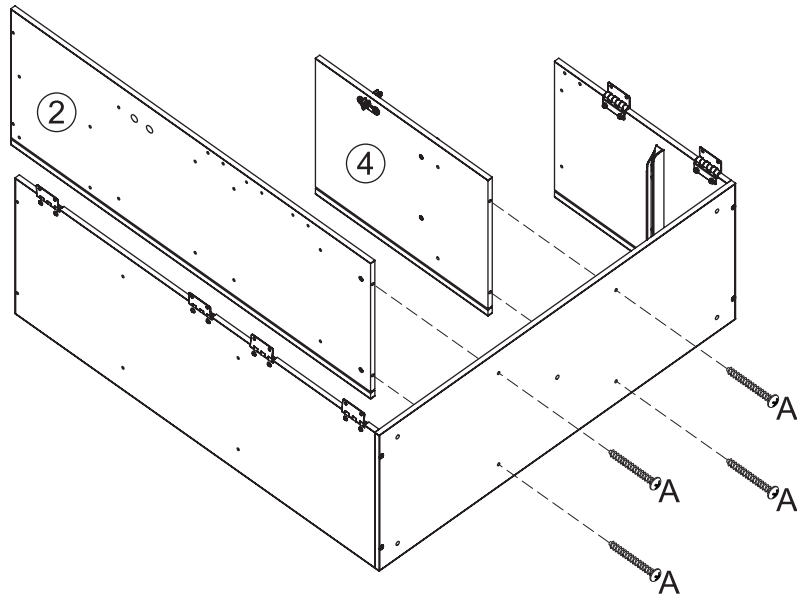
Step
Étape
Paso
Schritt
Fase

17



Step
Étape
Paso
Schritt
Fase

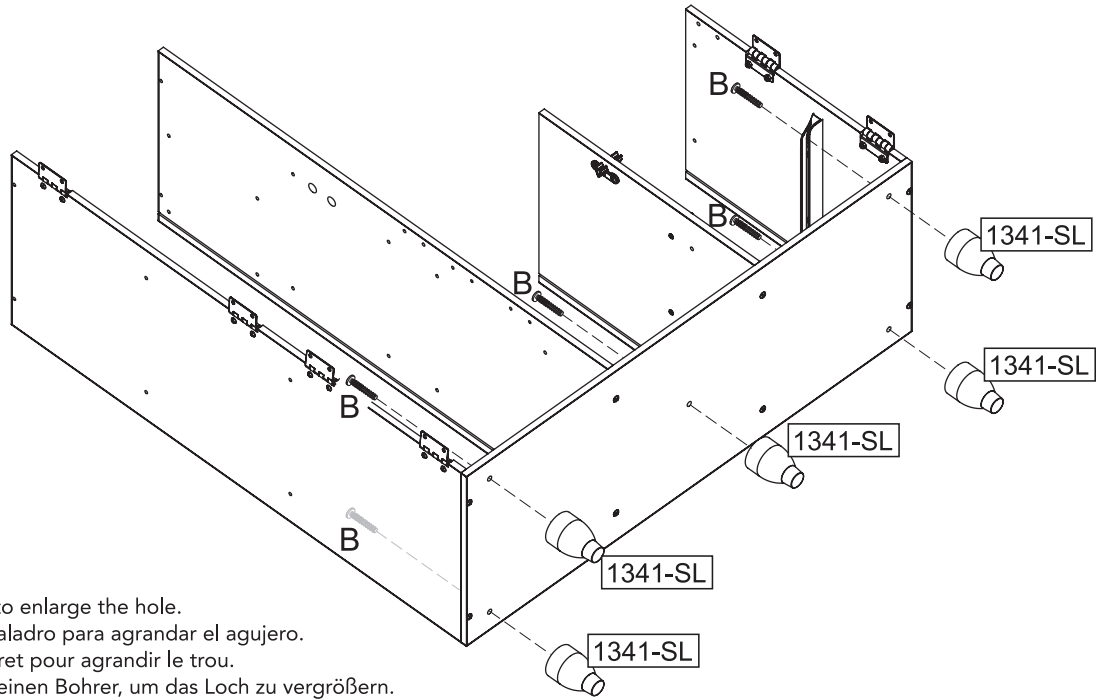
18



KidKraft®

Step
Étape
Paso
Schritt
Fase

19



If necessary, use a drill bit to enlarge the hole.

Si es necesario, utilice un taladro para agrandar el agujero.

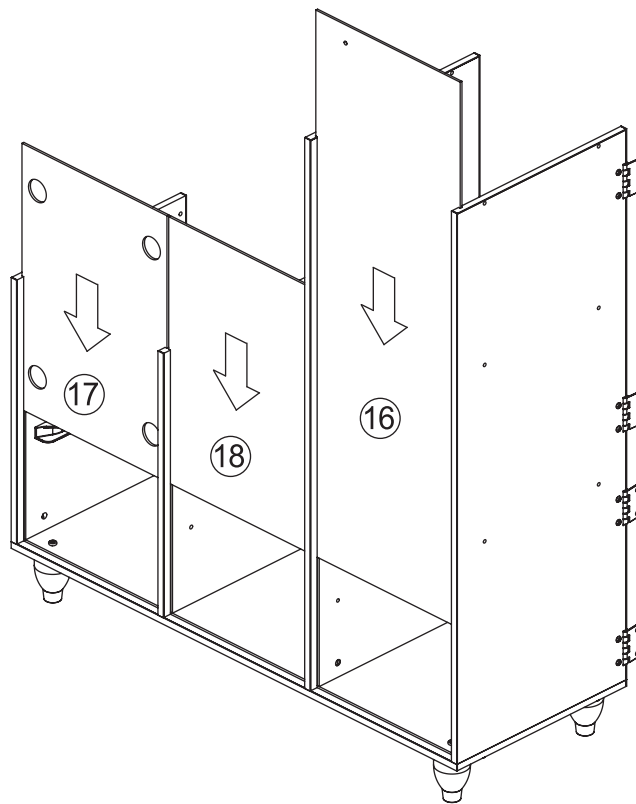
Si nécessaire, utilisez un foret pour agrandir le trou.

Wenn nötig, benutzen Sie einen Bohrer, um das Loch zu vergrößern.

Indien nodig, gebruik een boor om het gat te vergroten.

Step
Étape
Paso
Schritt
Fase

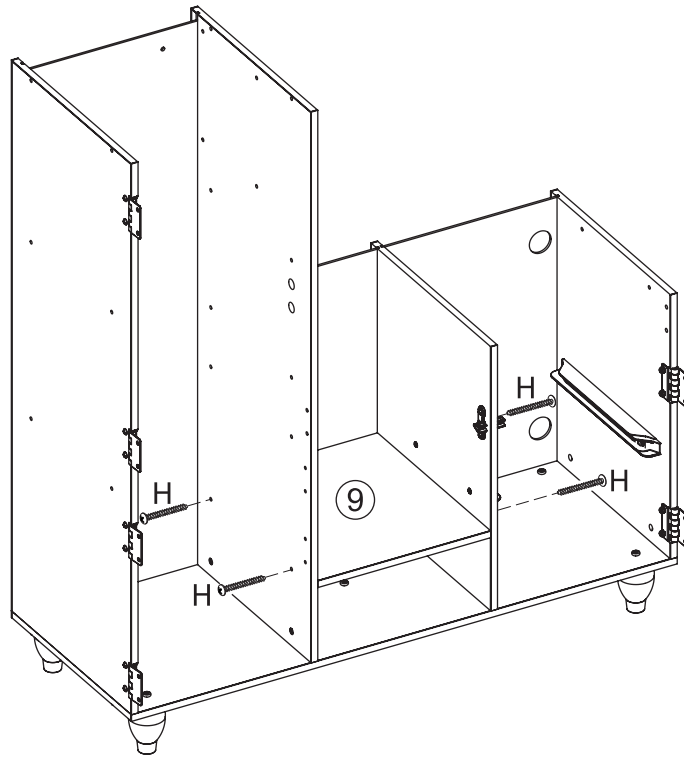
20



KidKraft®

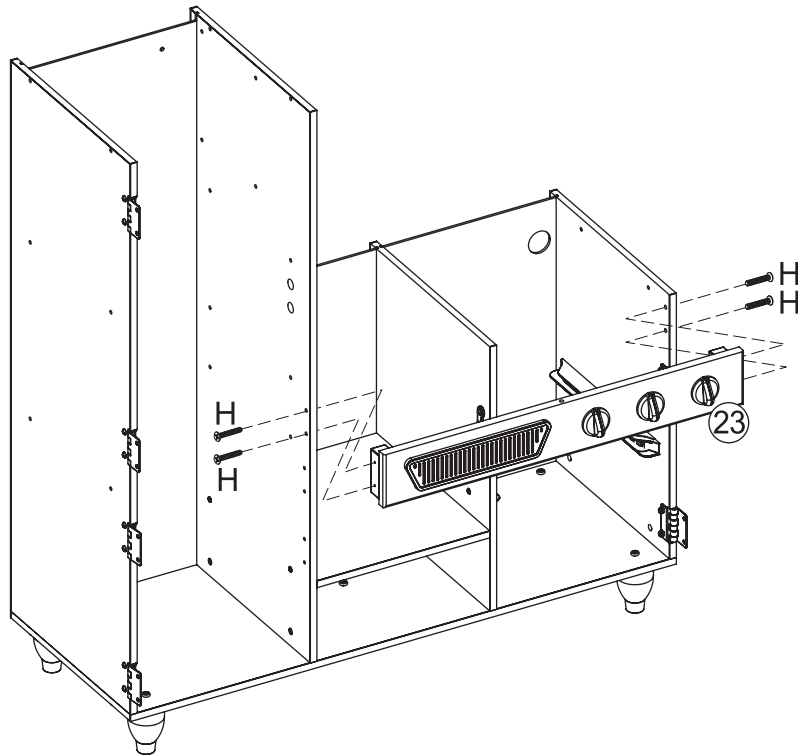
Step
Étape
Paso
Schritt
Fase

21



Step
Étape
Paso
Schritt
Fase

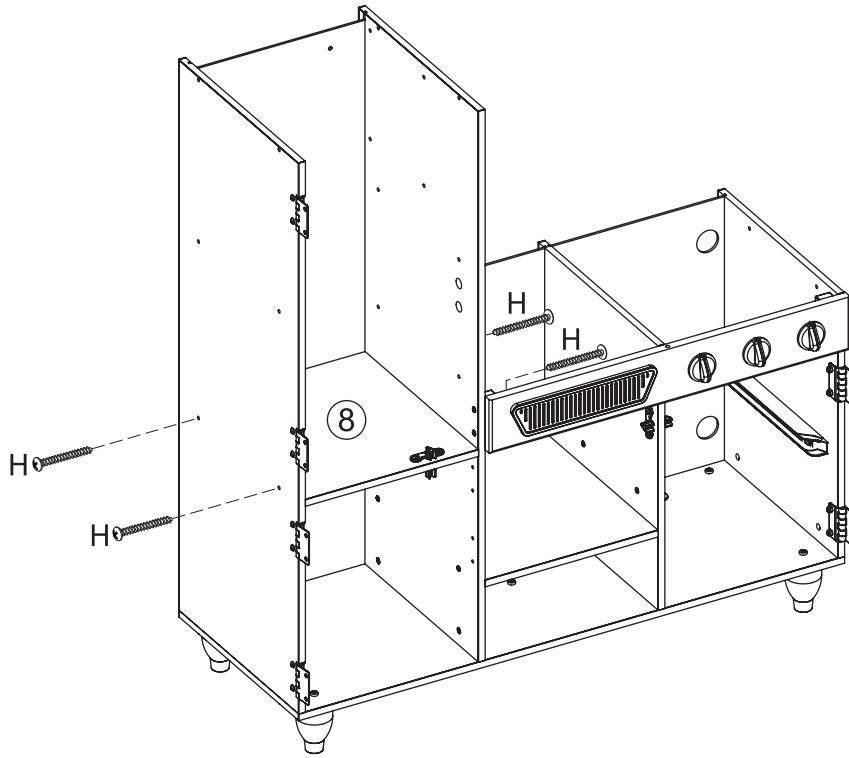
22



KidKraft®

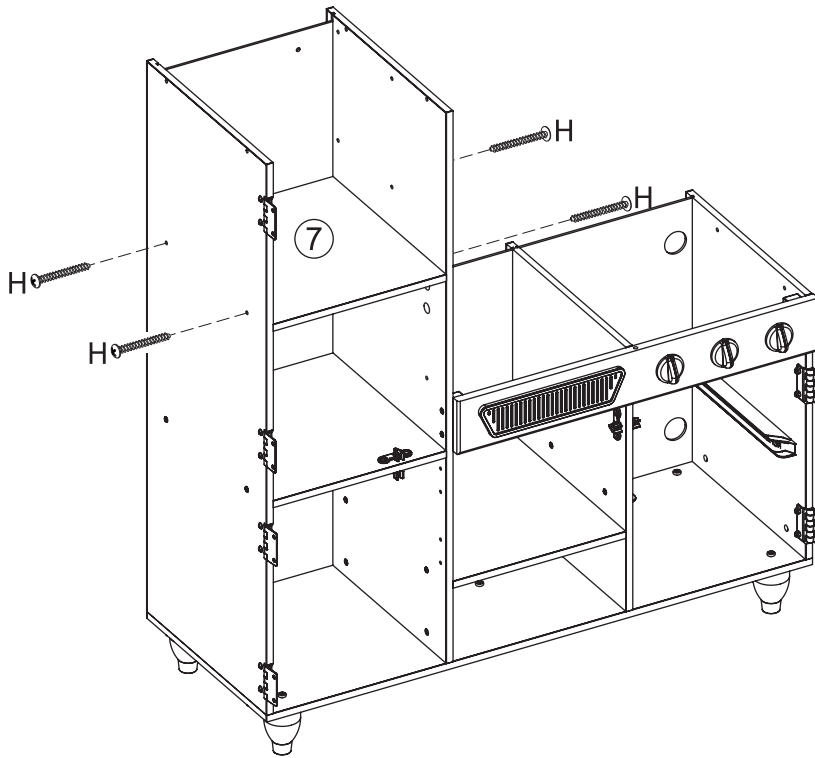
Step
Étape
Paso
Schritt
Fase

23



Step
Étape
Paso
Schritt
Fase

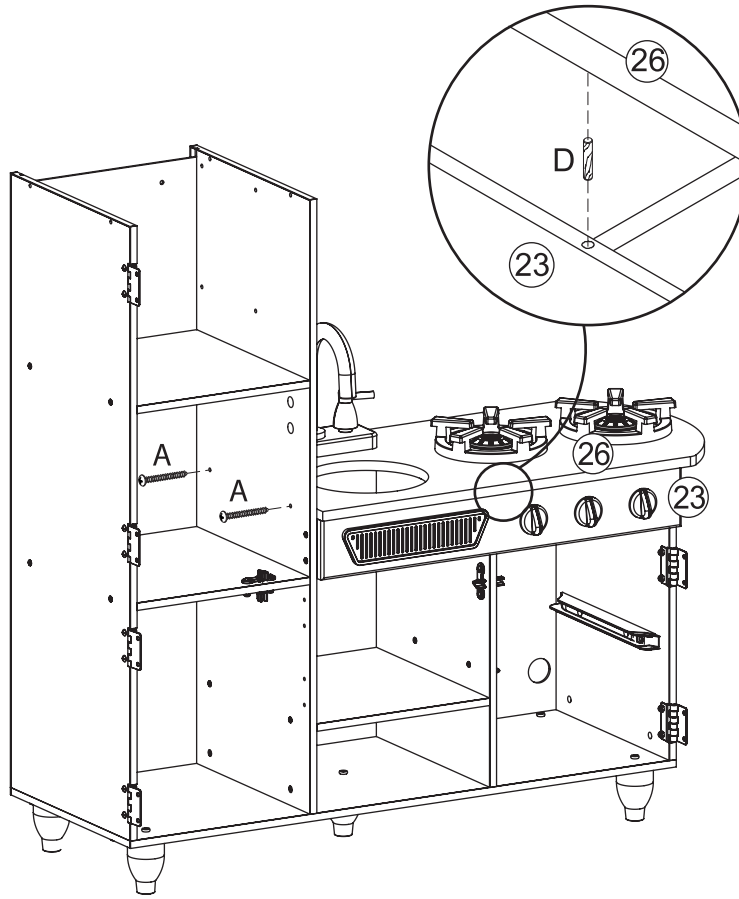
24



KidKraft®

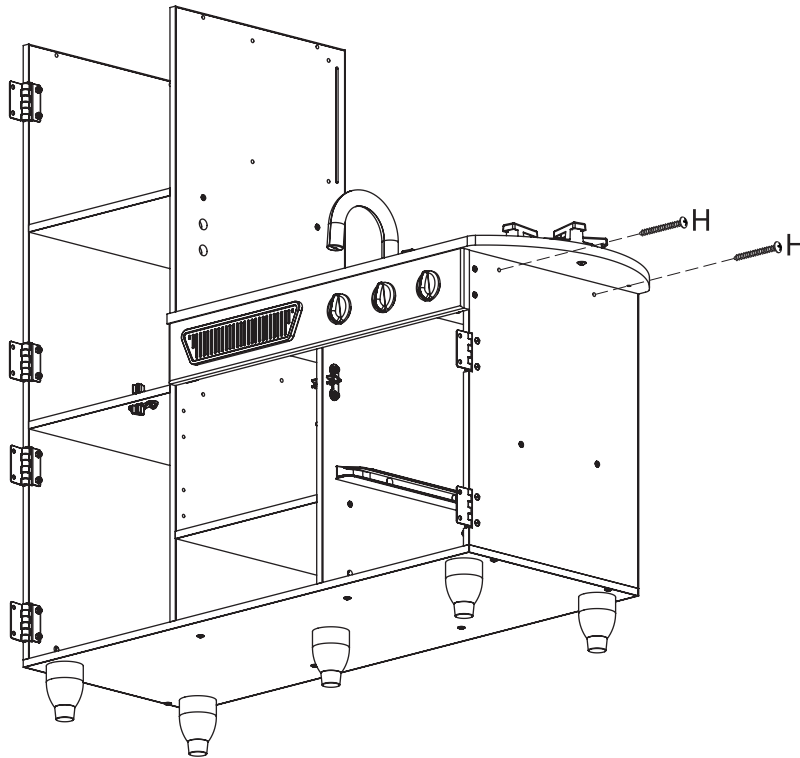
Step
Étape
Paso
Schritt
Fase

25



Step
Étape
Paso
Schritt
Fase

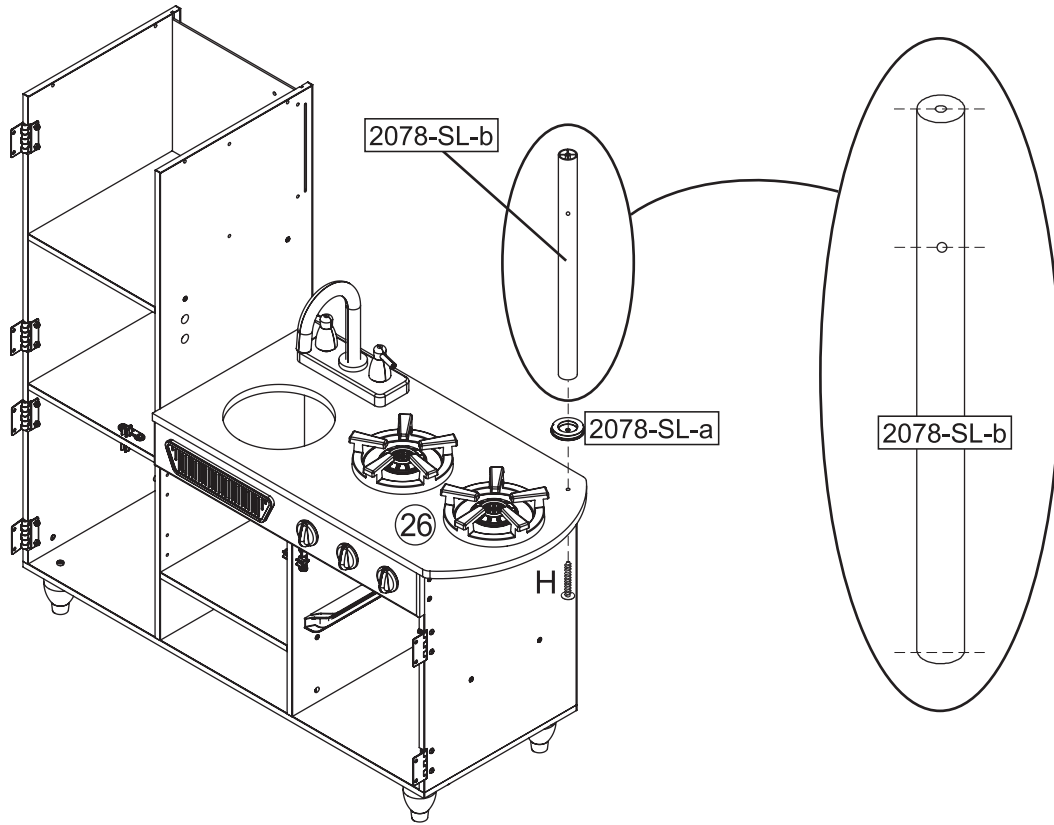
26



KidKraft®

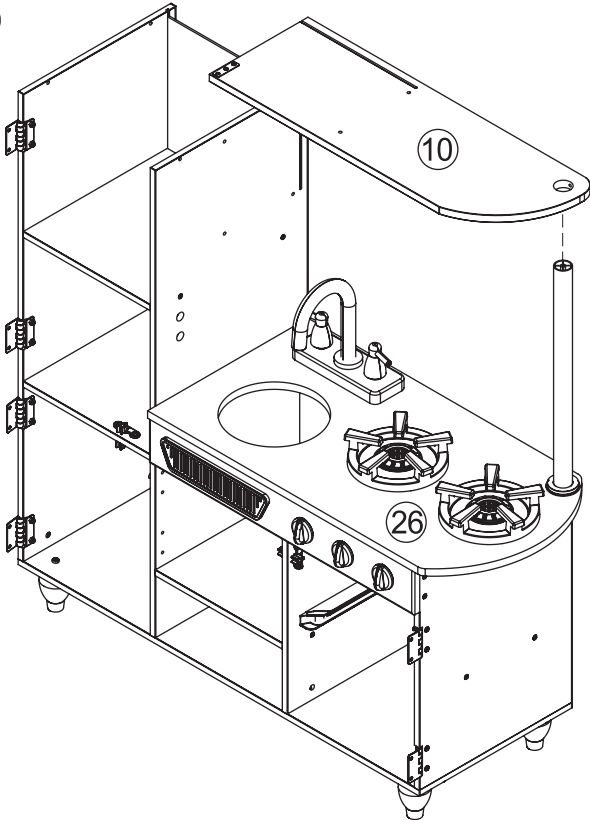
Step
Étape
Paso
Schritt
Fase

27



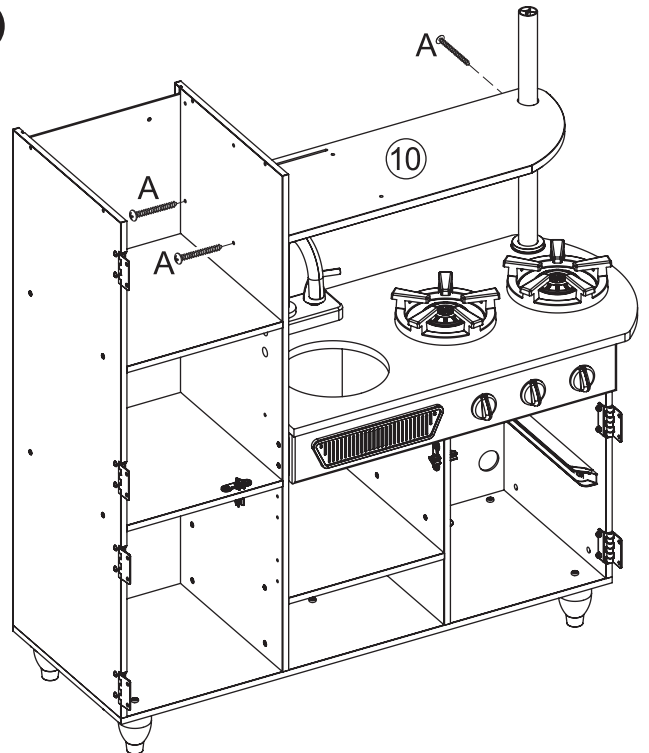
Step
Étape
Paso
Schritt
Fase

28



Step
Étape
Paso
Schritt
Fase

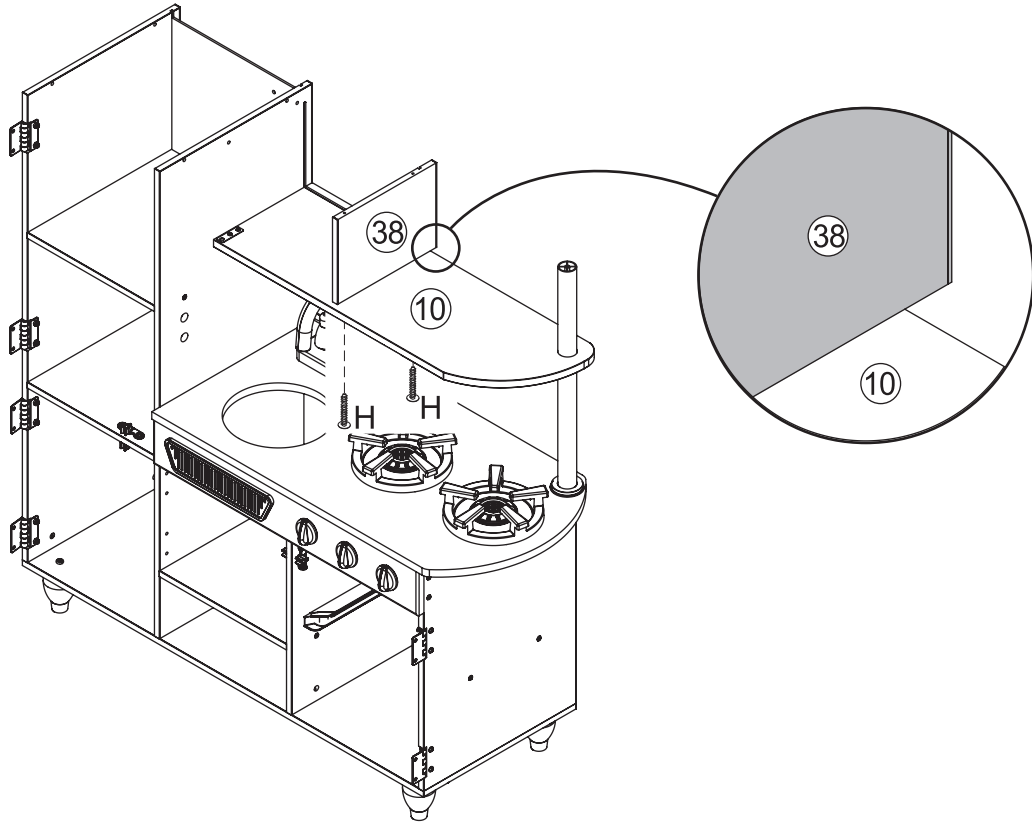
29



KidKraft®

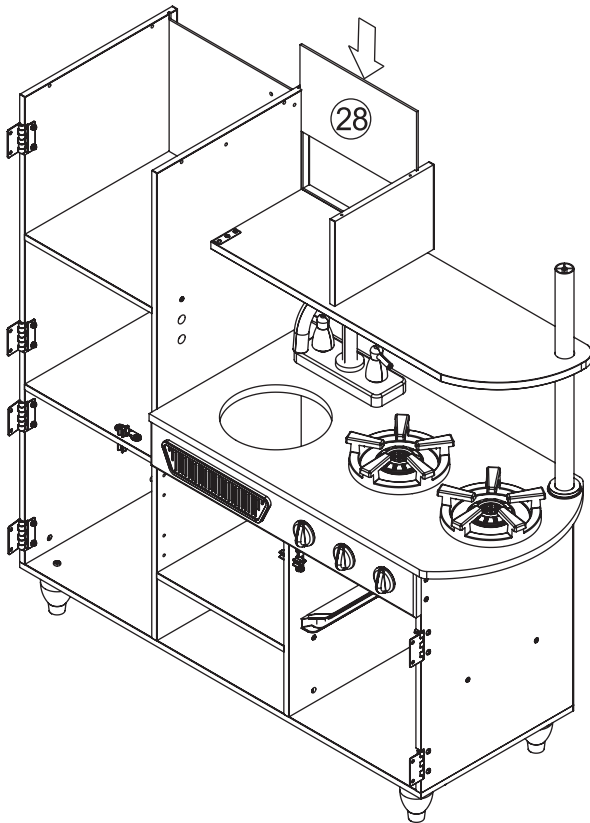
Step
Étape
Paso
Schritt
Fase

30



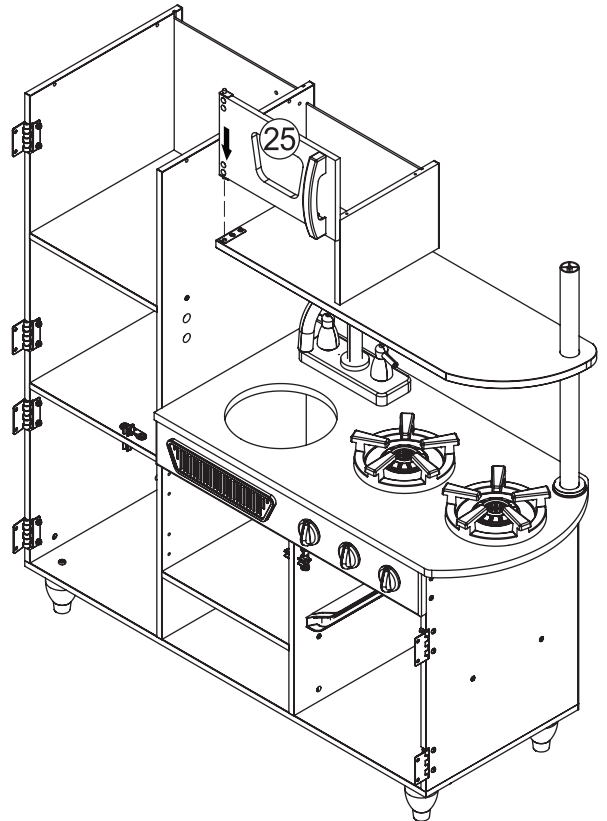
Step
Étape
Paso
Schritt
Fase

31



Step
Étape
Paso
Schritt
Fase

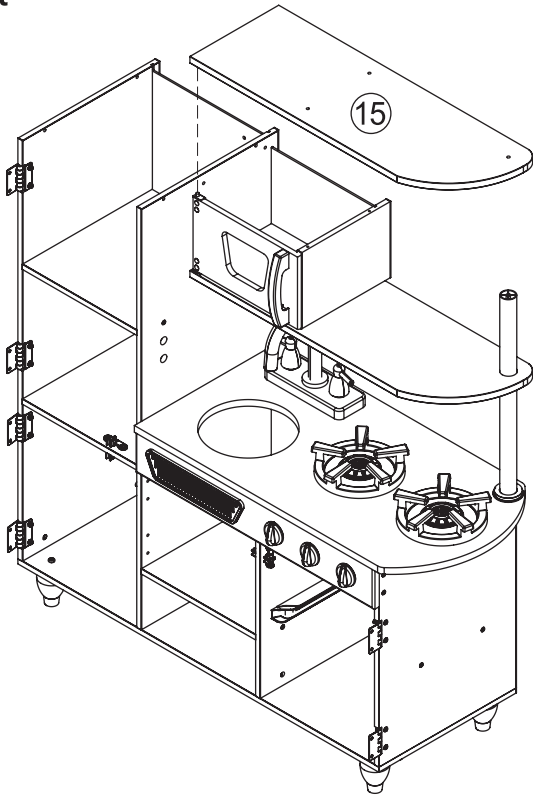
32



KidKraft®

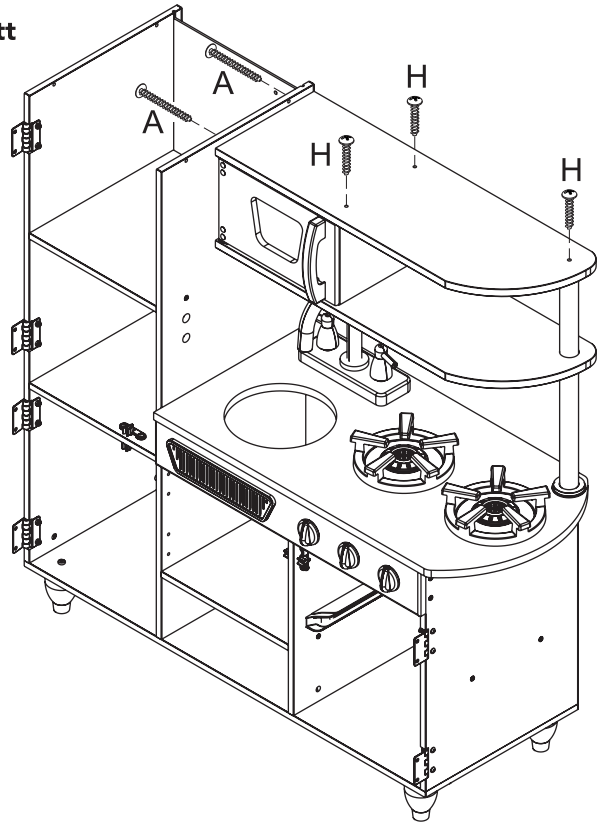
Step
Étape
Paso
Schritt
Fase

33



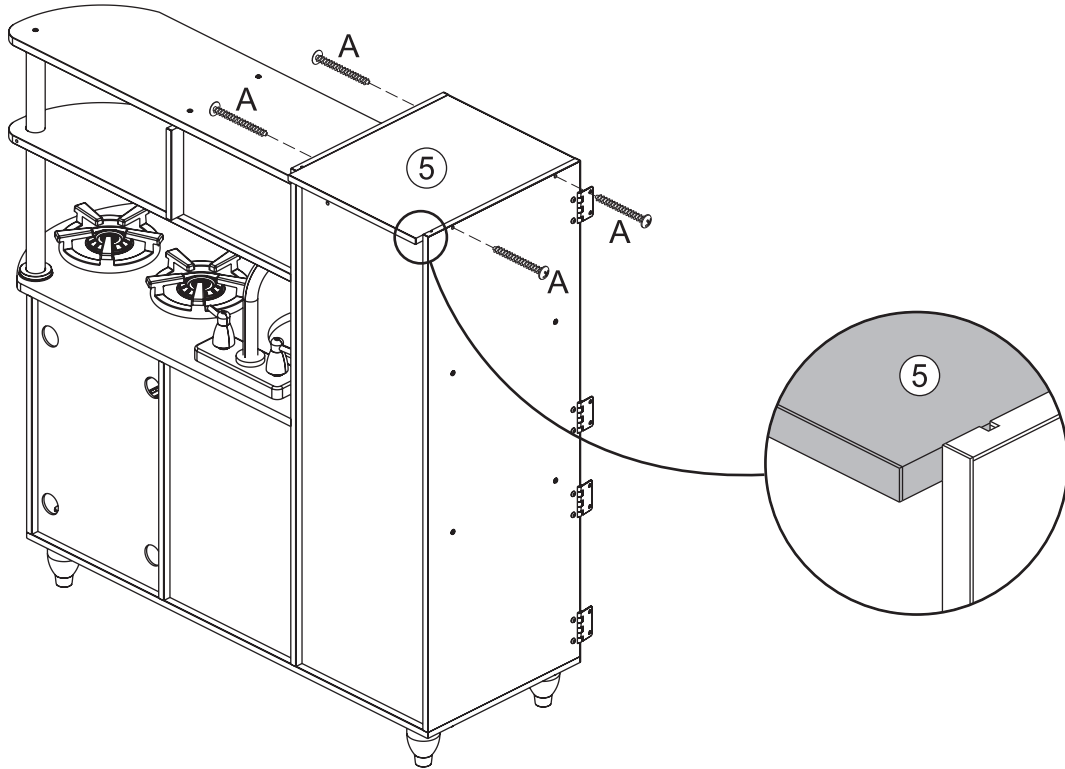
Step
Étape
Paso
Schritt
Fase

34



Step
Étape
Paso
Schritt
Fase

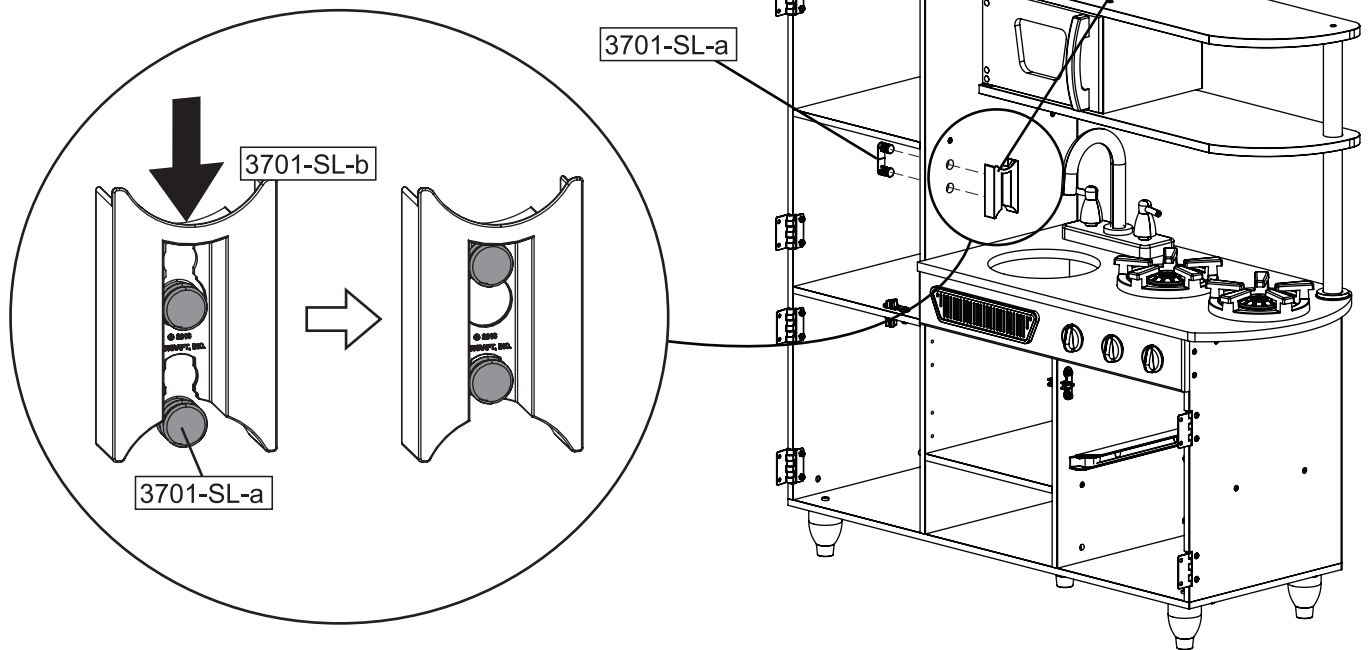
35



KidKraft®

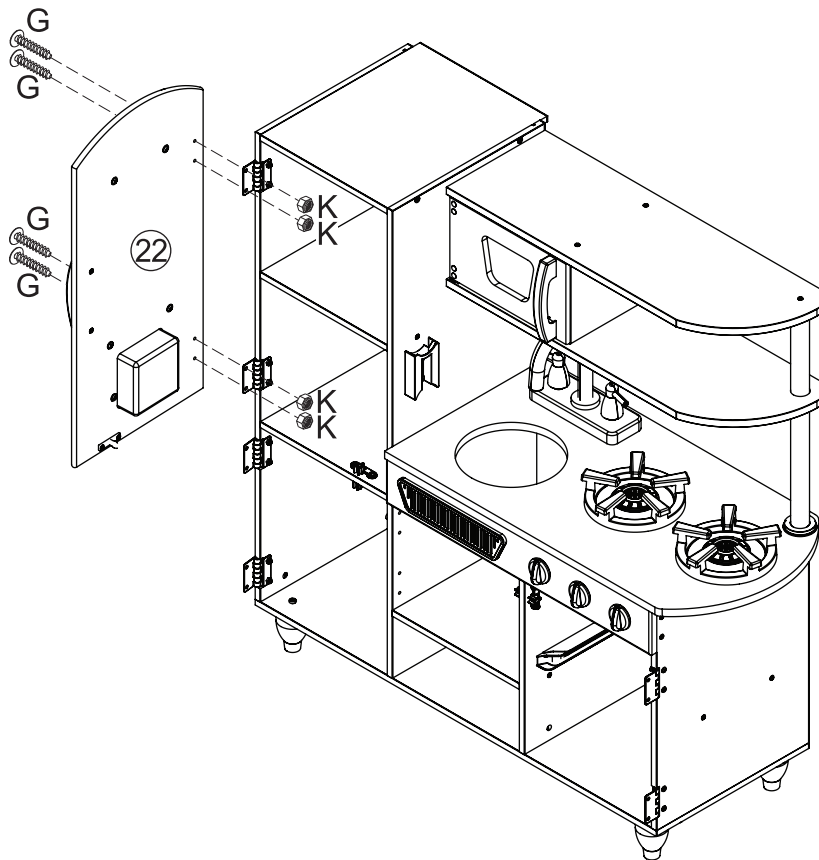
Step
Étape
Paso
Schritt
Fase

36



Step
Étape
Paso
Schritt
Fase

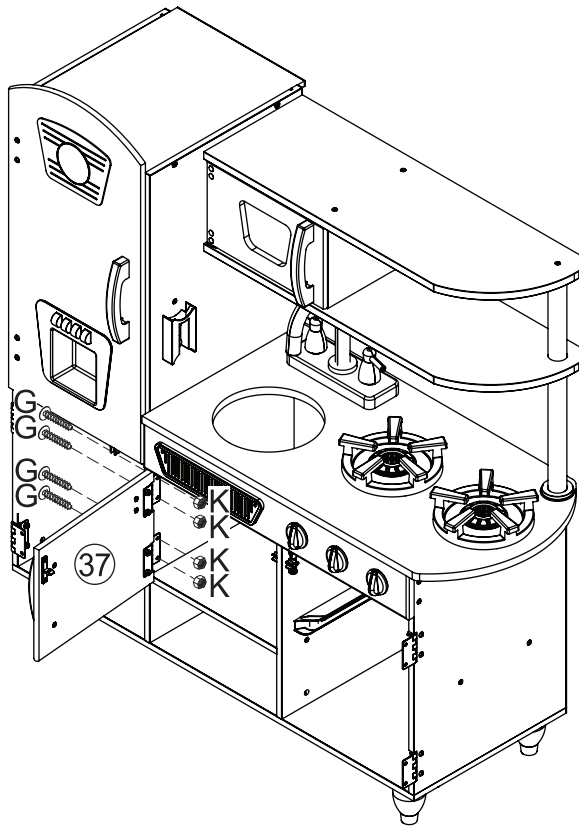
37



KidKraft®

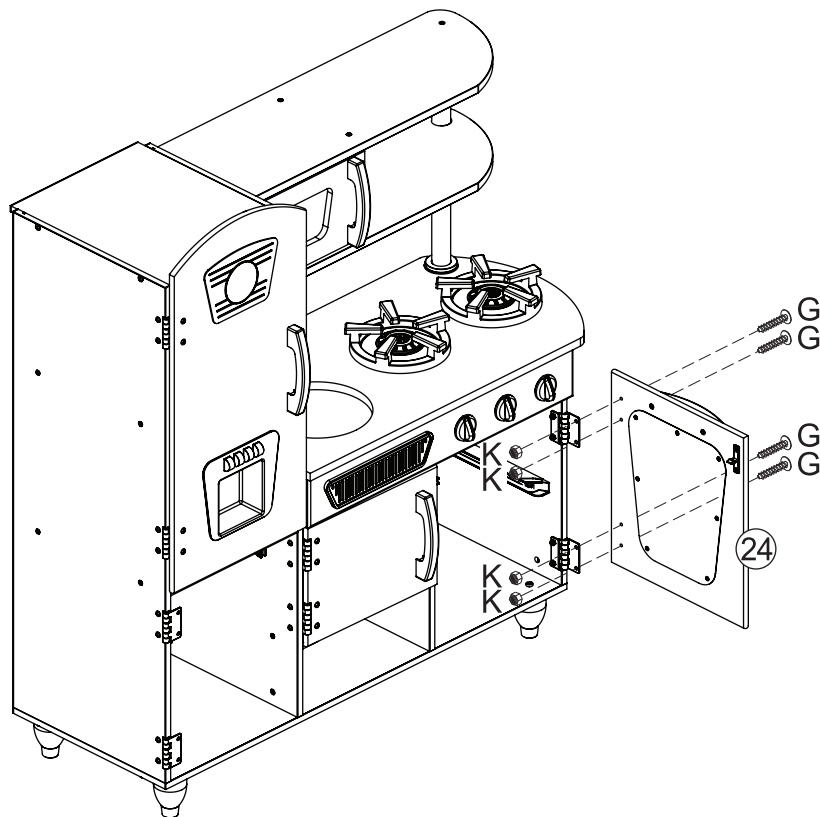
Step
Étape
Paso
Schritt
Fase

38



Step
Étape
Paso
Schritt
Fase

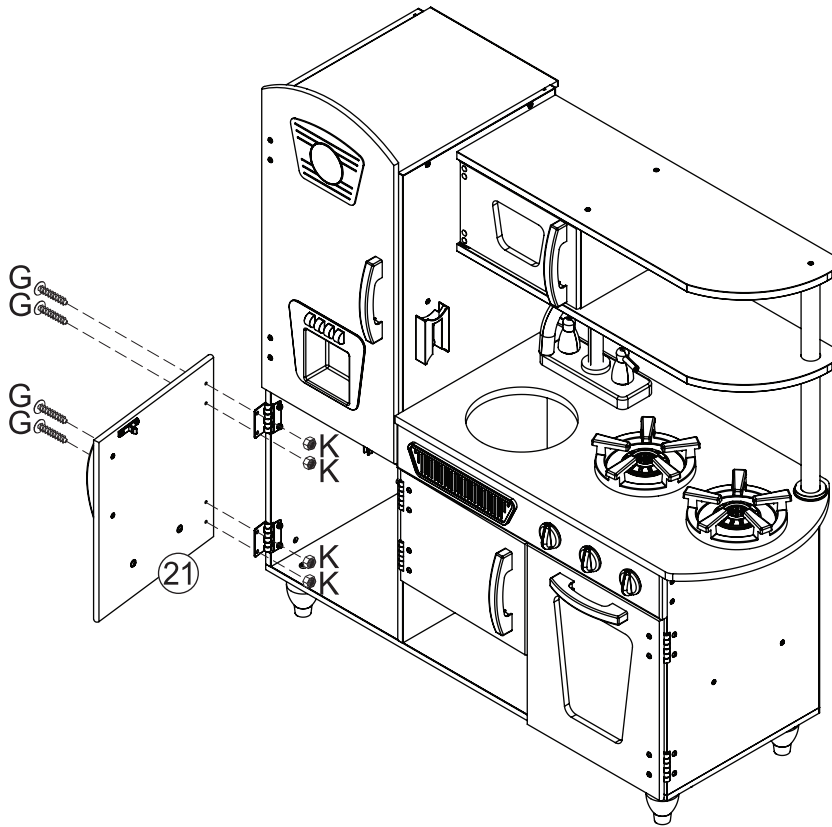
39



KidKraft®

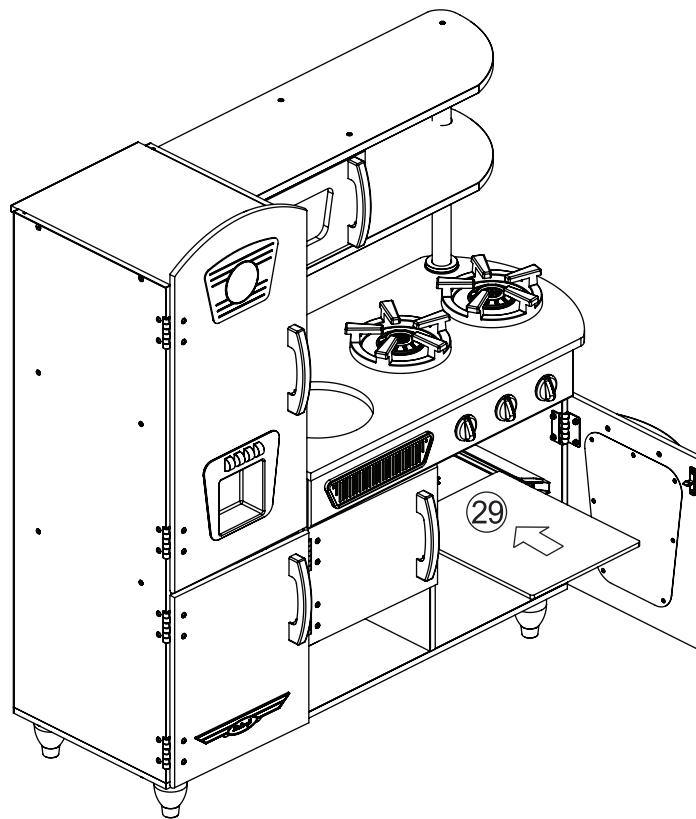
Step
Étape
Paso
Schritt
Fase

40

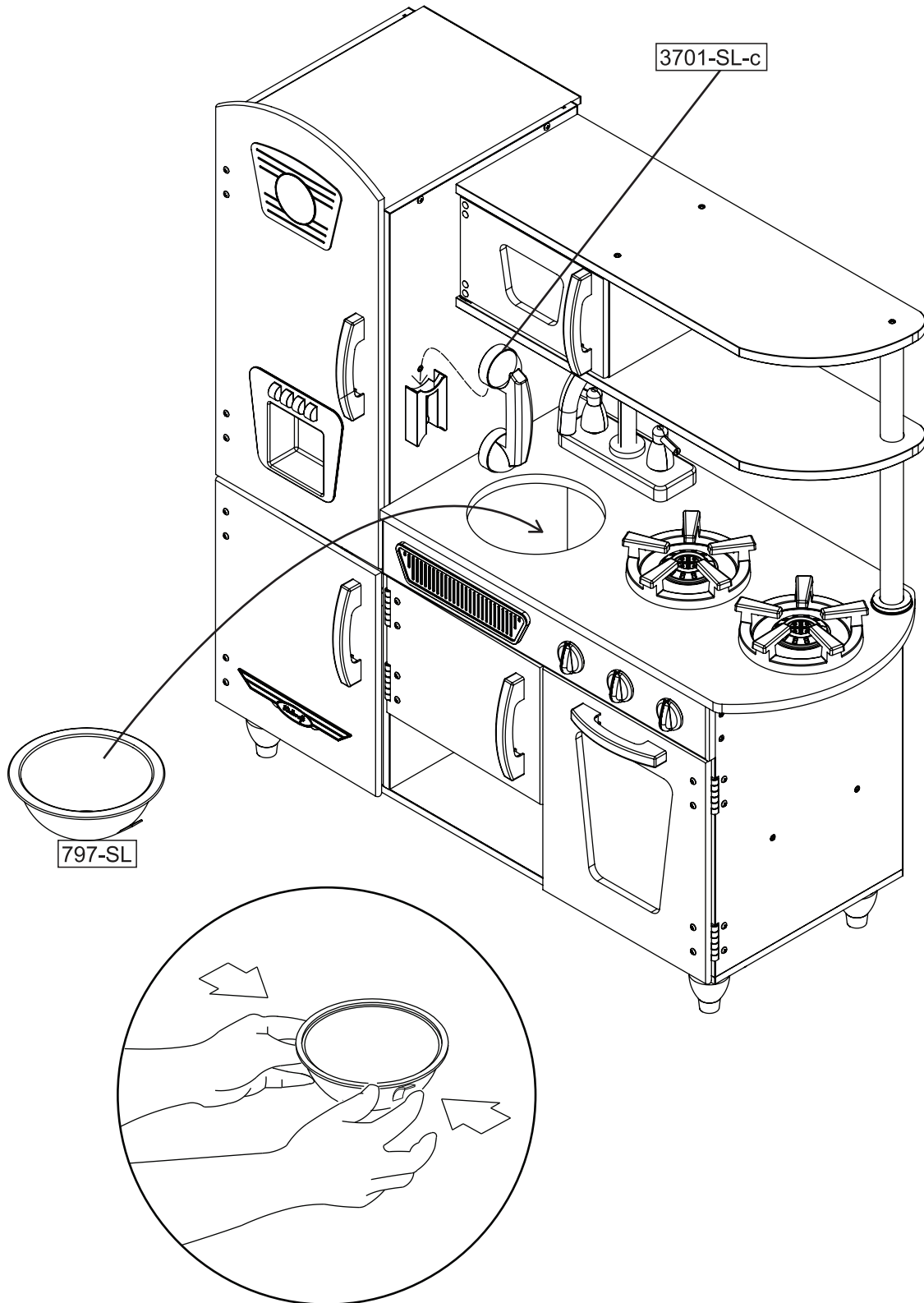


Step
Étape
Paso
Schritt
Fase

41

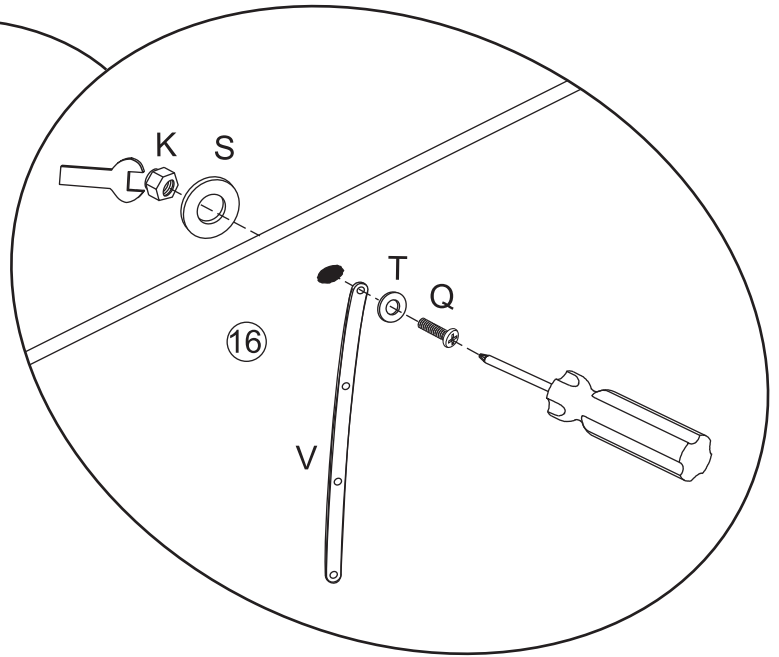
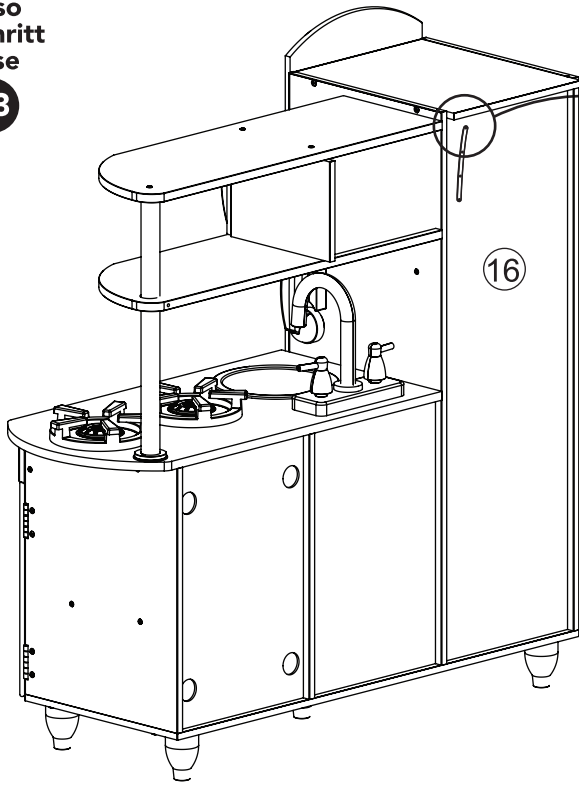


KidKraft®



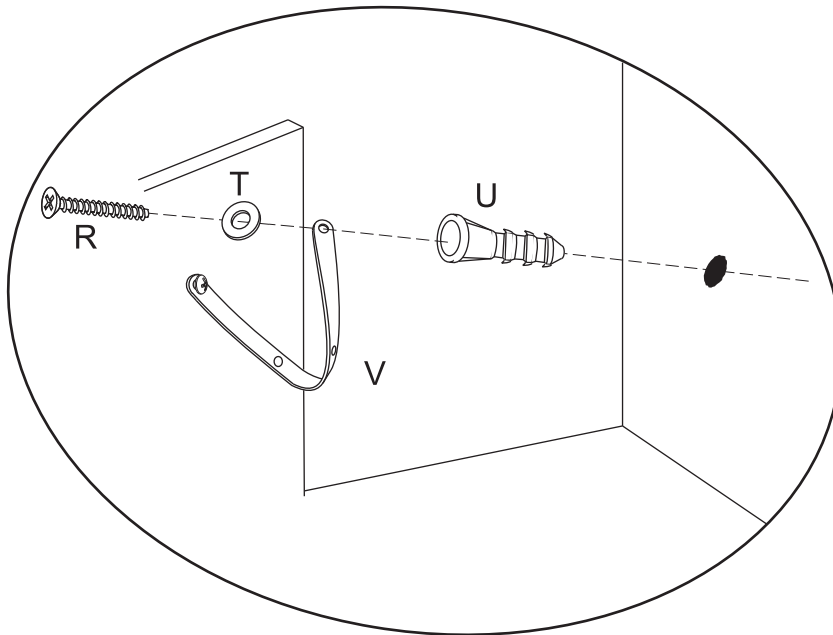
Step
Étape
Paso
Schritt
Fase

43



Step
Étape
Paso
Schritt
Fase

44



⚠ WARNING:
Do not install on a wall where items can fall off and injure a child.

⚠ AVERTISSEMENT:
Ne pas installer sur un mur duquel d'autres objets risquent de tomber et blesser un enfant. A monter par un adulte.

⚠ ADVERTENCIA:
No instale en una pared donde otros artículos se puedan caer y lastimar a un niño.

⚠ VORSICHT:
Bitte nicht an einer Wand anbringen, wo Dinge herunterfallen und Kinder verletzen könnten.

⚠ AVVERTENZA:
Non installare su un muro da cui gli articoli possono cadere e ferire il bambino.



KidKraft®