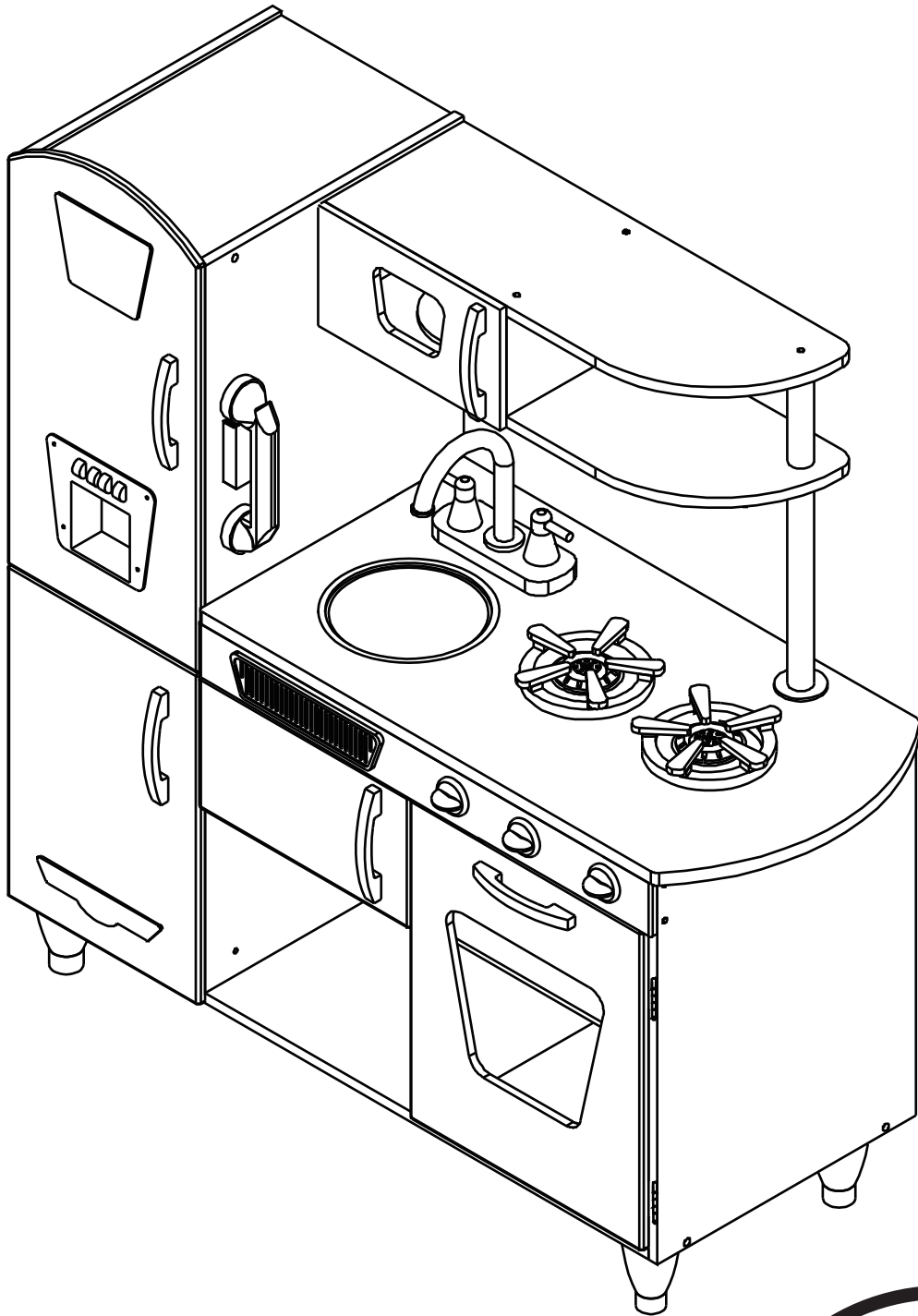


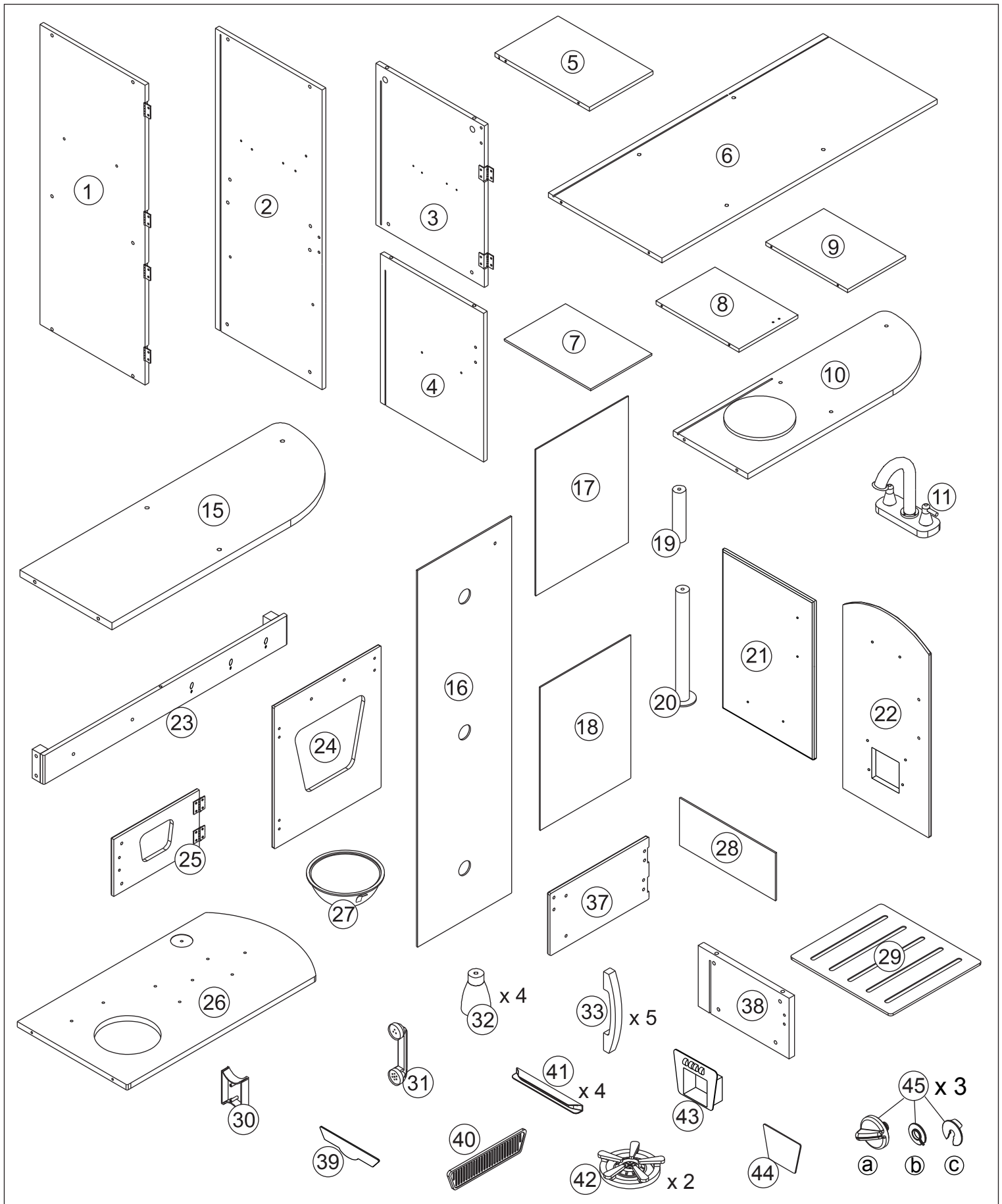
**Assembly Instructions**  
**Instrucciones para ensamblar**  
**Instructions de montage**

**Montageanleitungen**  
**Montage-instructies**





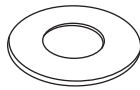

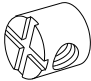


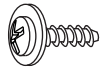
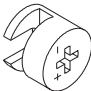

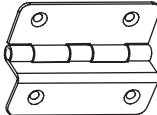

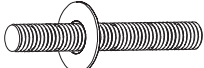
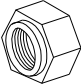
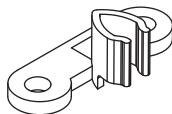





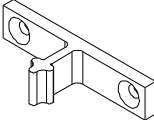


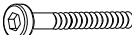

0000/00000/00  
000000/00000/00





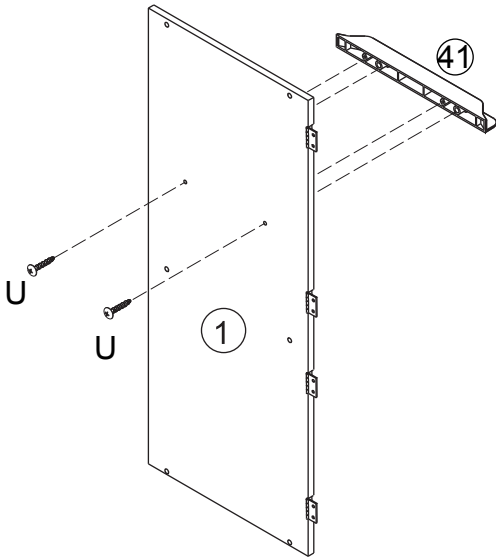
Parts and Hardware  
 Partes y Piezas Para Instalación  
 Pièces et Matériel  
 Teile und Befestigungsmaterial  
 Onderdelen en Schroeven en Gereedschap



<b>A</b>	<b>x 28</b>	<b>H</b>	<b>x 4</b>	<b>O</b>	<b>x 2</b>	<b>V</b>	<b>x 10</b>
	<b>57 mm</b>		<b>45 mm</b>				<b>10 mm</b>
<b>B</b>	<b>x 26</b>	<b>I</b>	<b>x 2</b>	<b>P</b>	<b>x 8</b>	<b>W</b>	<b>x 6</b>
			<b>34 mm</b>		<b>18 mm</b>		<b>16 mm</b>
<b>C</b>	<b>x 8</b>	<b>J</b>	<b>x 10</b>	<b>Q</b>	<b>x 2</b>		<b>x 1</b>
			<b>8 mm</b>				
<b>D</b>	<b>x 1</b>	<b>K</b>	<b>x 32</b>	<b>R</b>	<b>x 5</b>		<b>x 1</b>
							
<b>E</b>	<b>x 14</b>	<b>L</b>	<b>x 8</b>	<b>S</b>	<b>x 1</b>		
	<b>25 mm</b>						
<b>F</b>	<b>x 4</b>	<b>M</b>	<b>x 5</b>	<b>T</b>	<b>x 2</b>		
	<b>22 mm</b>				<b>20 mm</b>		
<b>G</b>	<b>x 16</b>	<b>N</b>	<b>x 2</b>	<b>U</b>	<b>x 8</b>		
	<b>20 mm</b>		<b>28 mm</b>		<b>22 mm</b>		

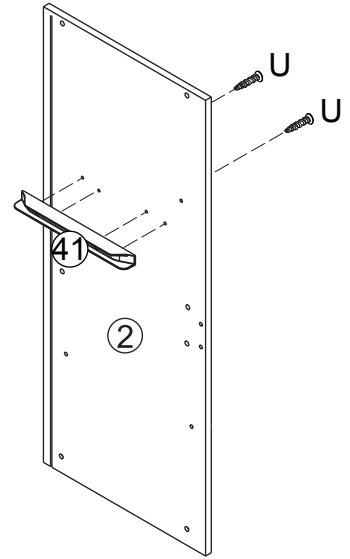
Step  
Paso  
Étape  
Schritt  
Stap

1



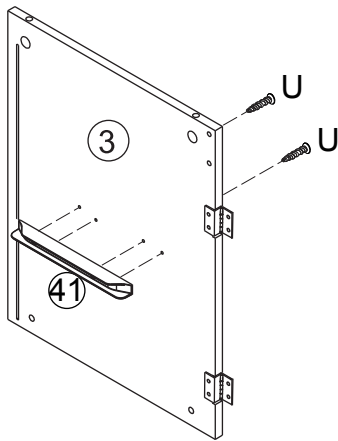
Step  
Paso  
Étape  
Schritt  
Stap

2



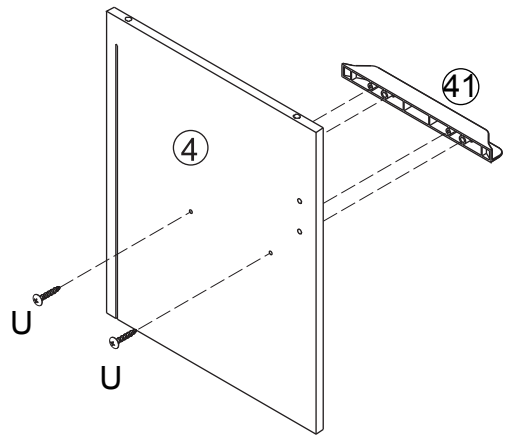
Step  
Paso  
Étape  
Schritt  
Stap

3



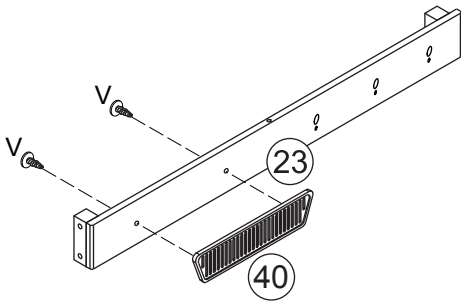
Step  
Paso  
Étape  
Schritt  
Stap

4



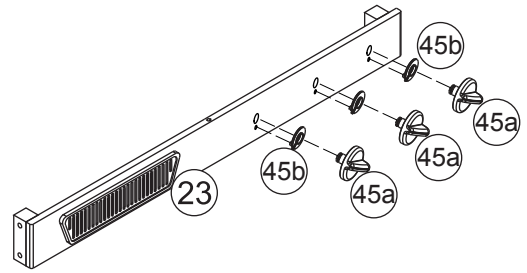
Step  
Paso  
Étape  
Schritt  
Stap

5



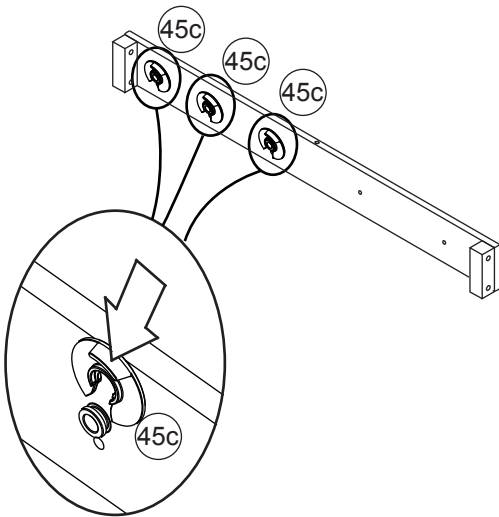
Step  
Paso  
Étape  
Schritt  
Stap

6



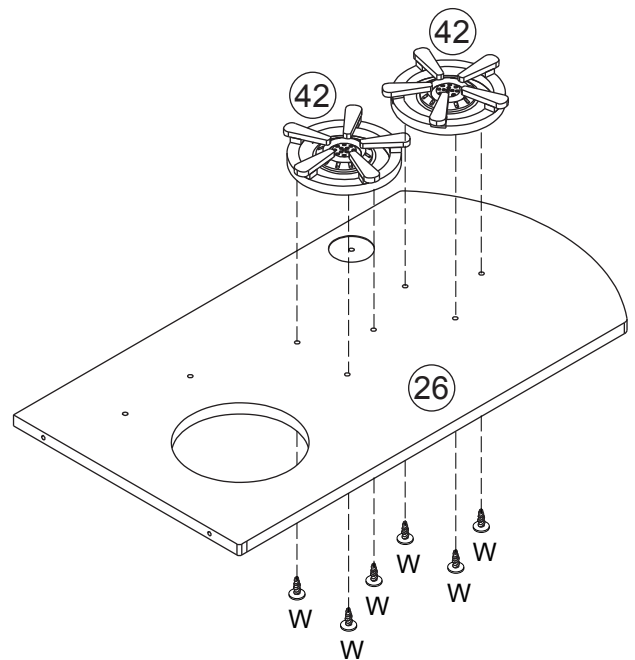
Step  
Paso  
Étape  
Schritt  
Stap

7



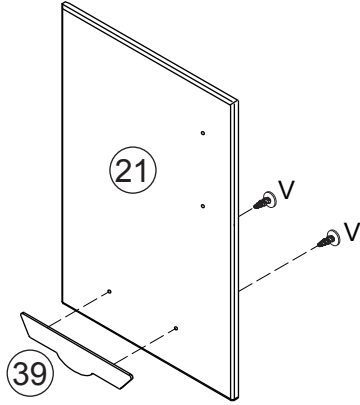
Step  
Paso  
Étape  
Schritt  
Stap

8



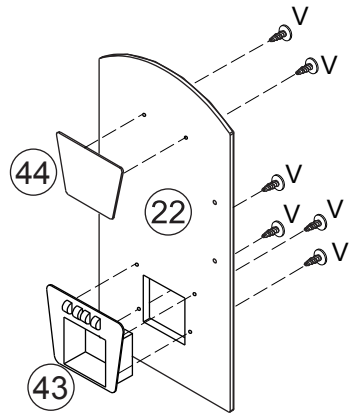
Step  
Paso  
Étape  
Schritt  
Stap

9



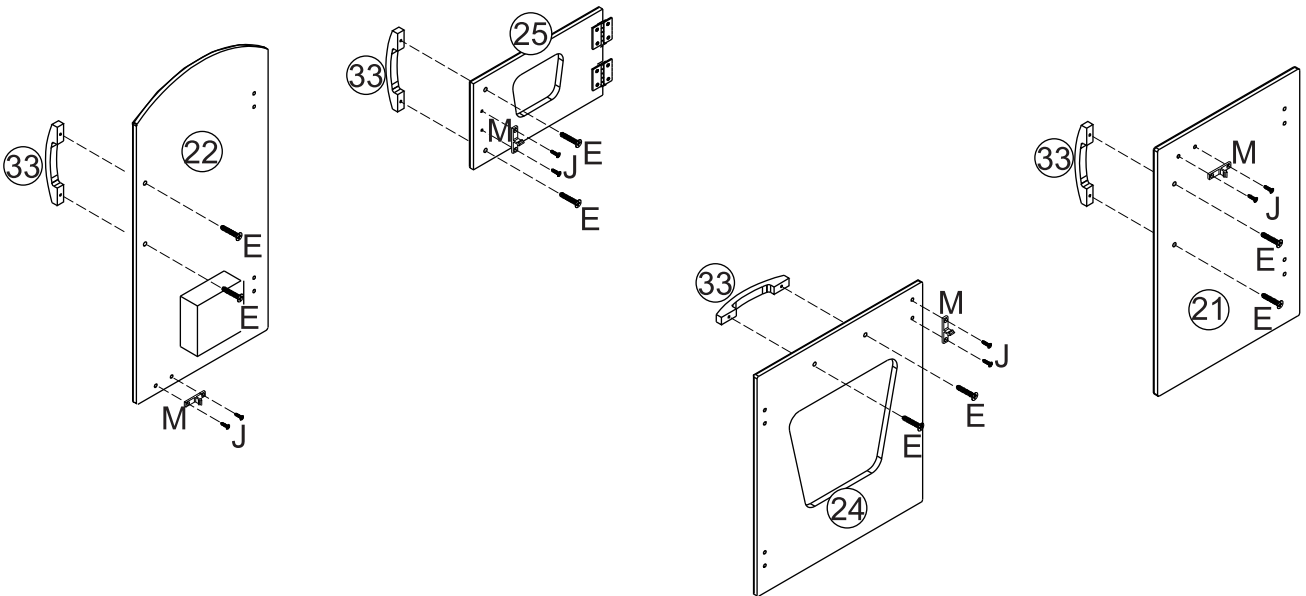
Step  
Paso  
Étape  
Schritt  
Stap

10



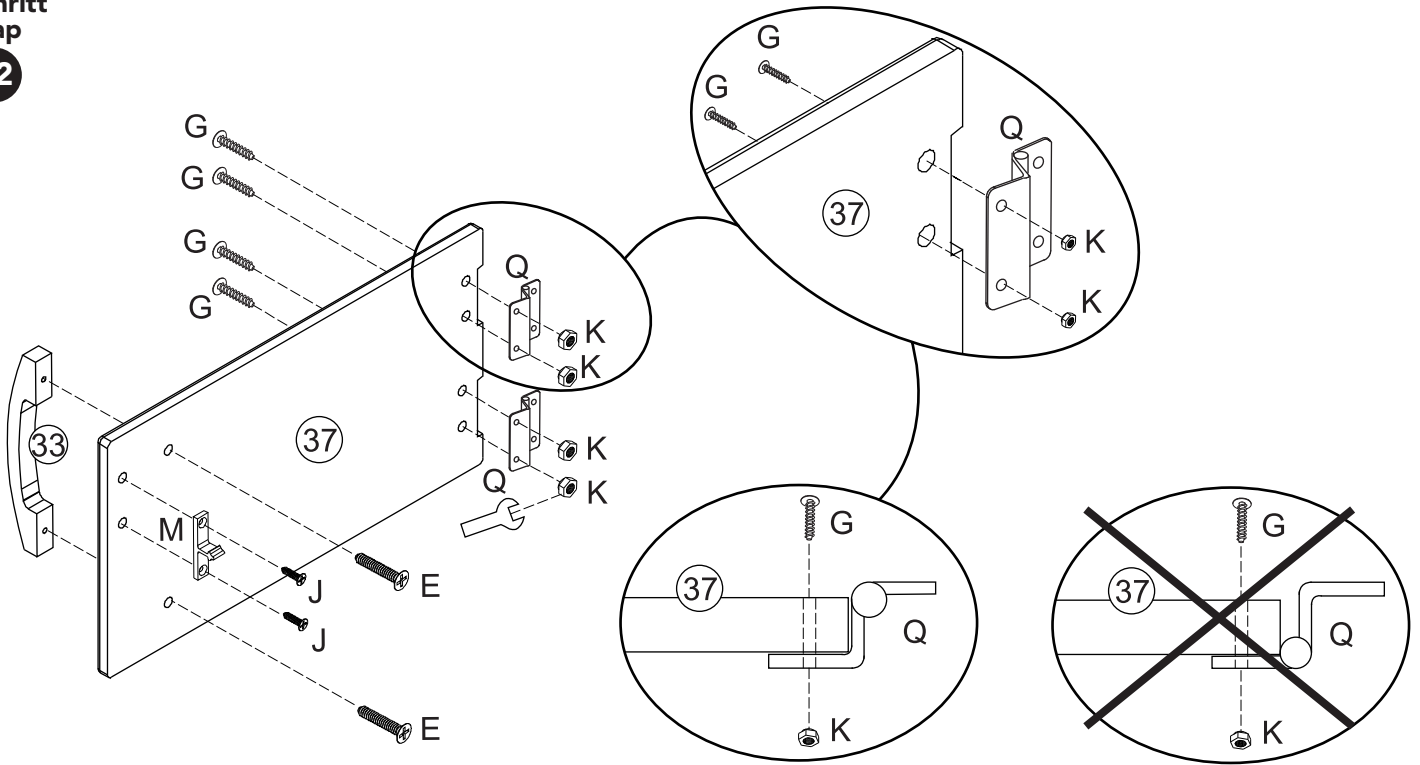
Step  
Paso  
Étape  
Schritt  
Stap

11



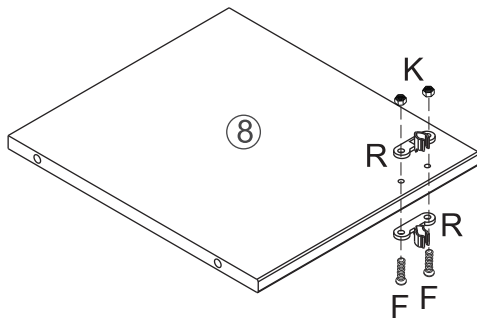
Step  
Paso  
Étape  
Schritt  
Stap

12



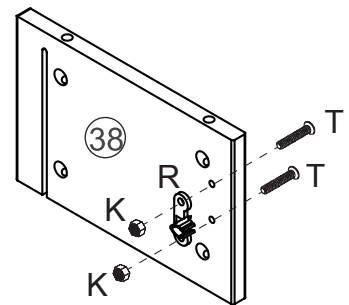
Step  
Paso  
Étape  
Schritt  
Stap

13



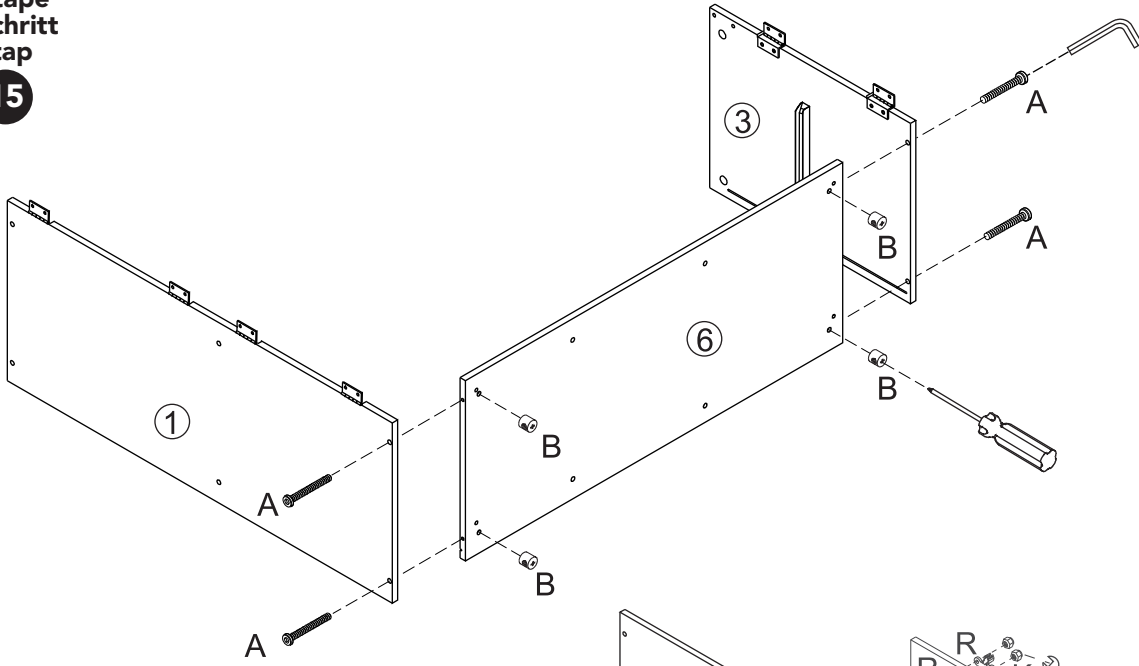
Step  
Paso  
Étape  
Schritt  
Stap

14



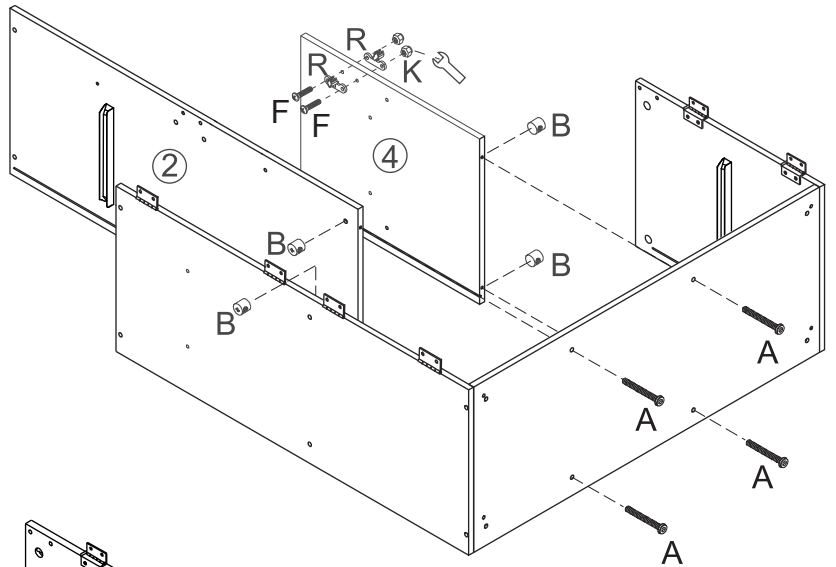
Step  
Paso  
Étape  
Schritt  
Stap

15



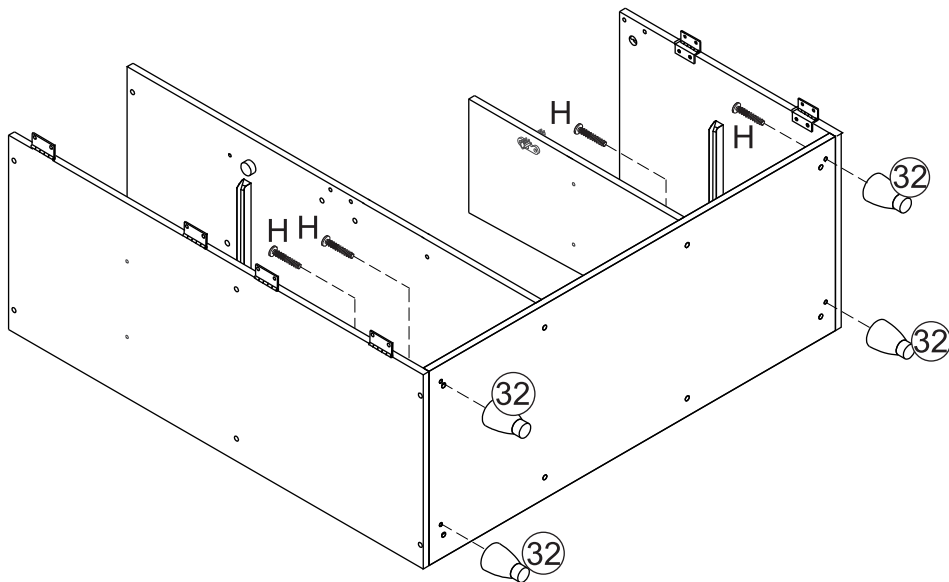
Step  
Paso  
Étape  
Schritt  
Stap

16



Step  
Paso  
Étape  
Schritt  
Stap

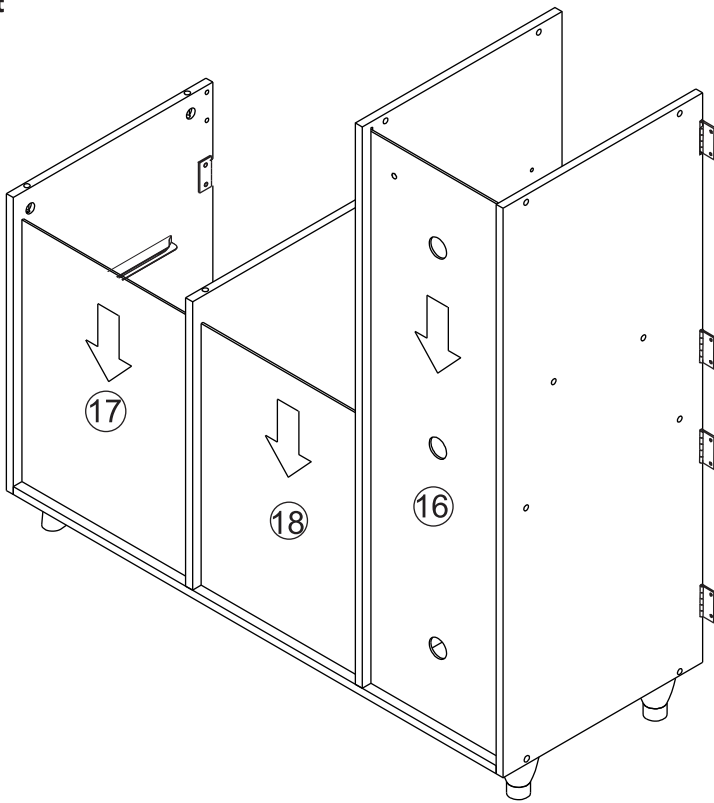
17





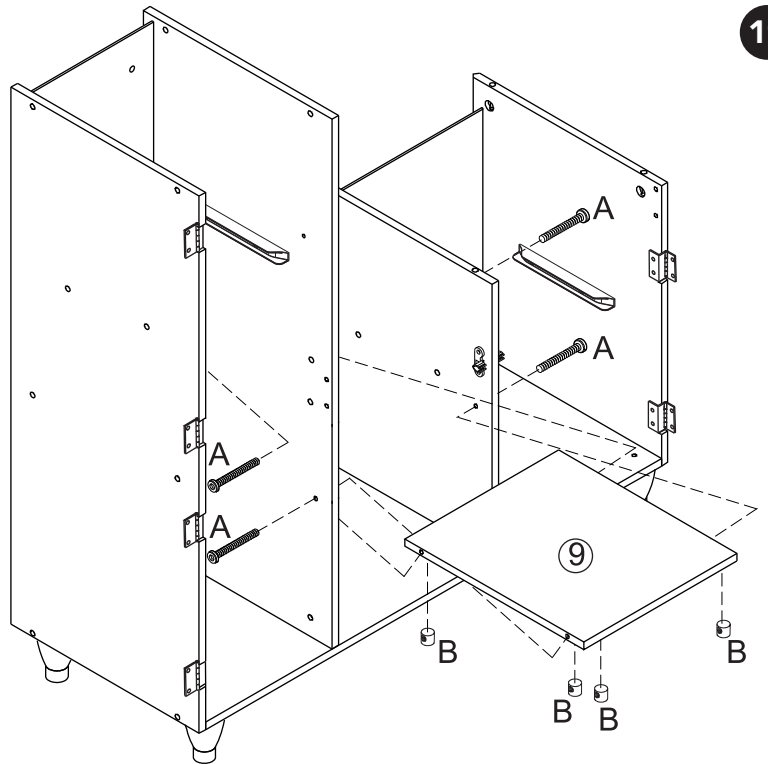
Step  
Paso  
Étape  
Schritt  
Stap

18



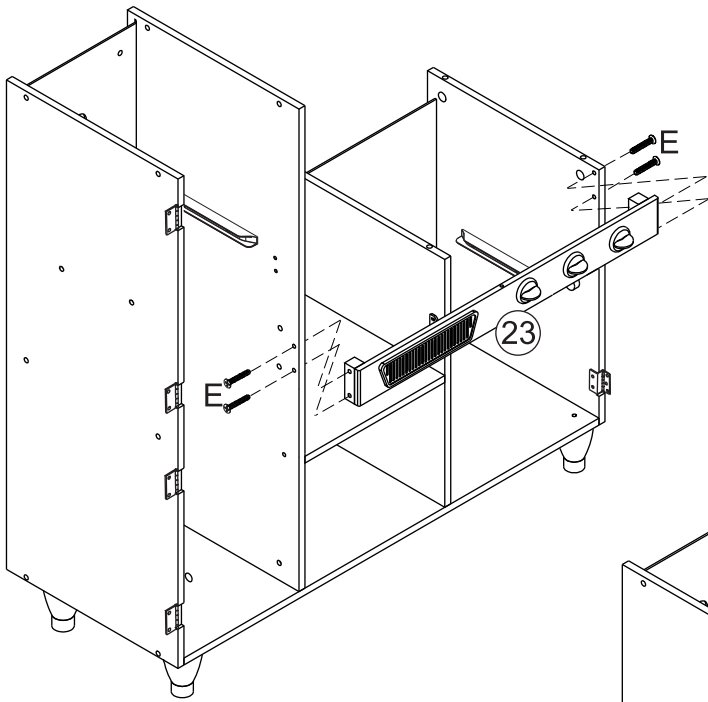
Step  
Paso  
Étape  
Schritt  
Stap

19



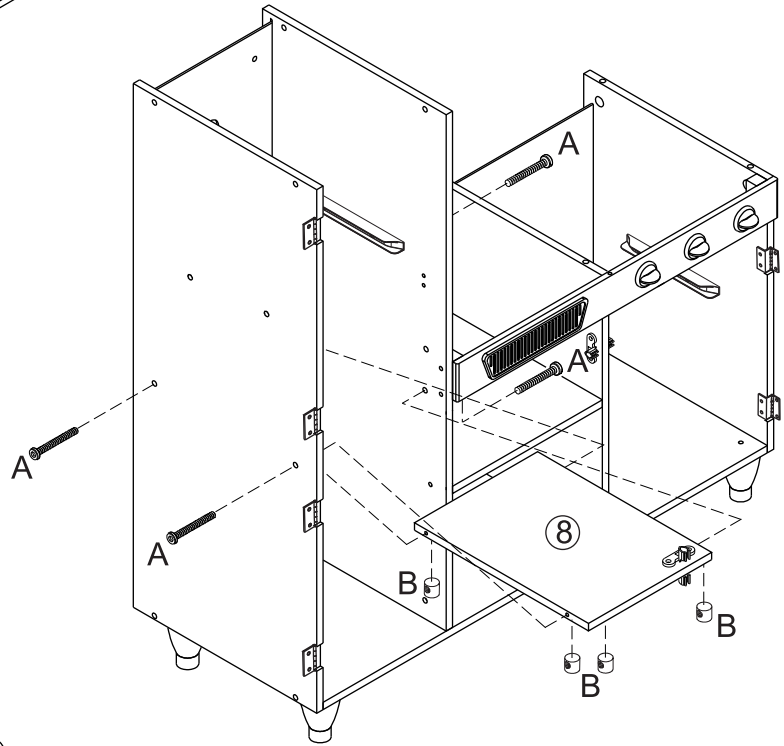
Step  
Paso  
Étape  
Schritt  
Stap

20



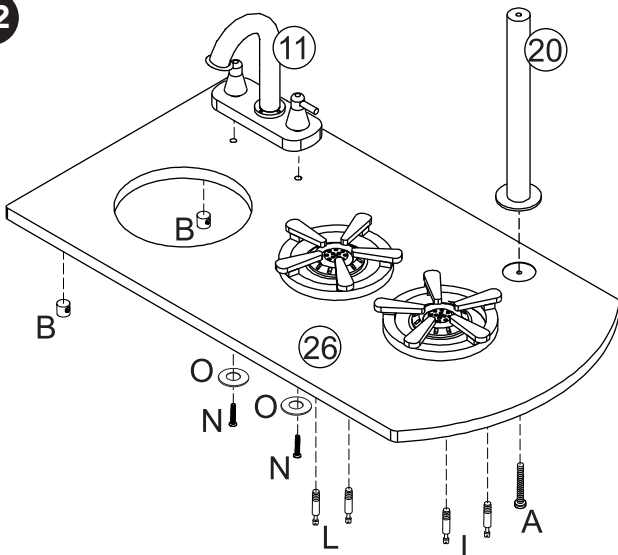
Step  
Paso  
Étape  
Schritt  
Stap

21



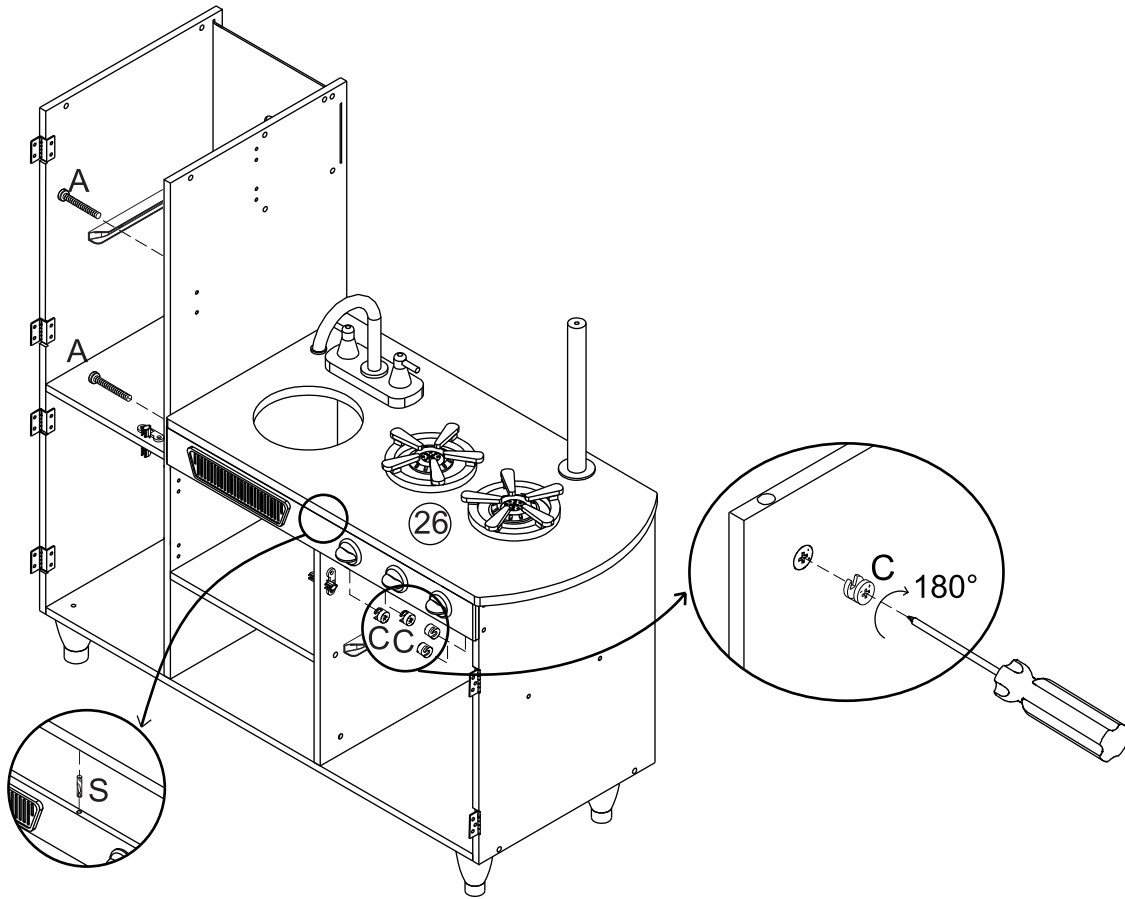
Step  
Paso  
Étape  
Schritt  
Stap

22



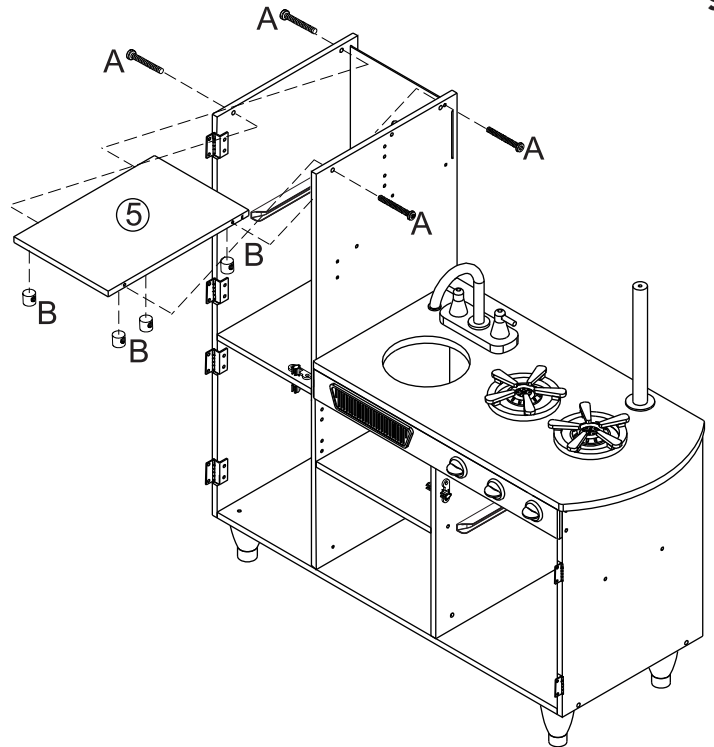
Step  
Paso  
Étape  
Schritt  
Stap

23



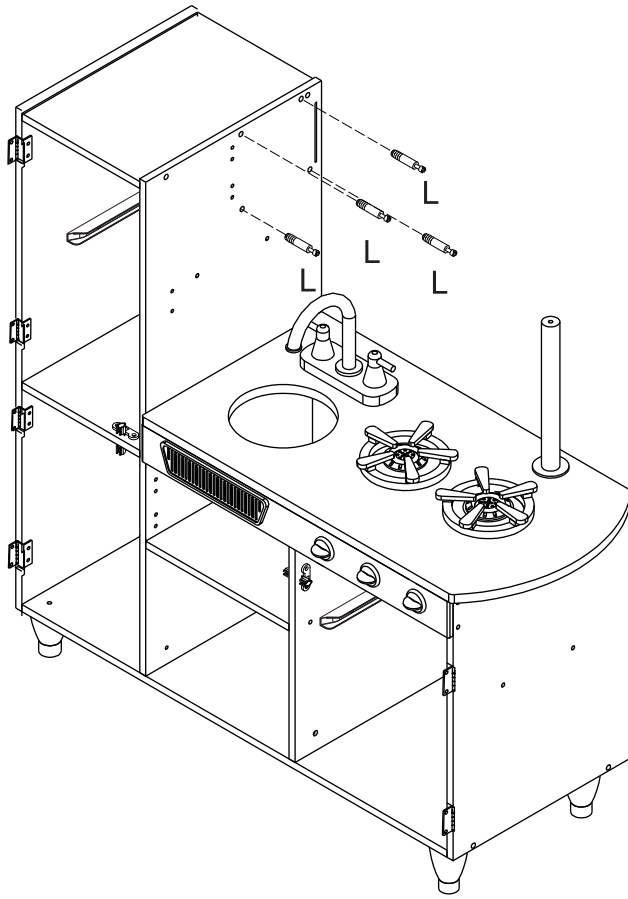
Step  
Paso  
Étape  
Schritt  
Stap

24



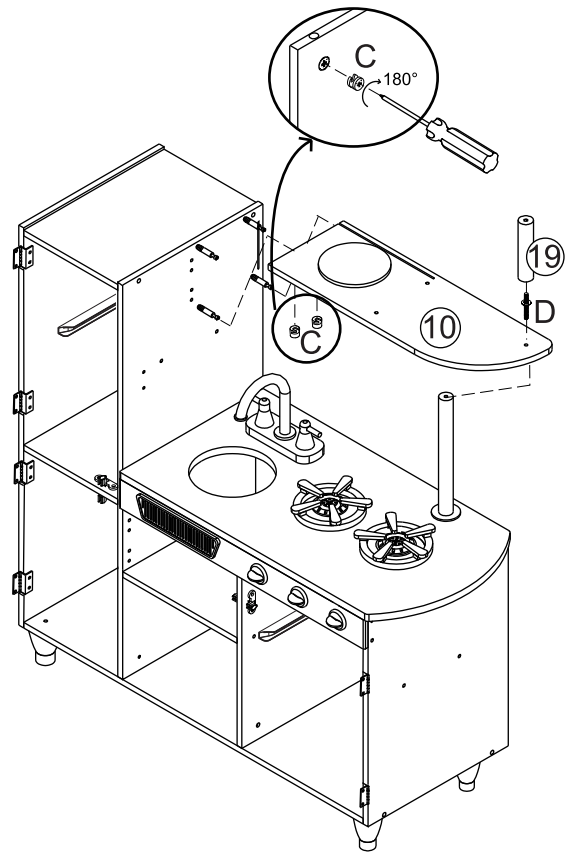
Step  
Paso  
Étape  
Schritt  
Stap

25



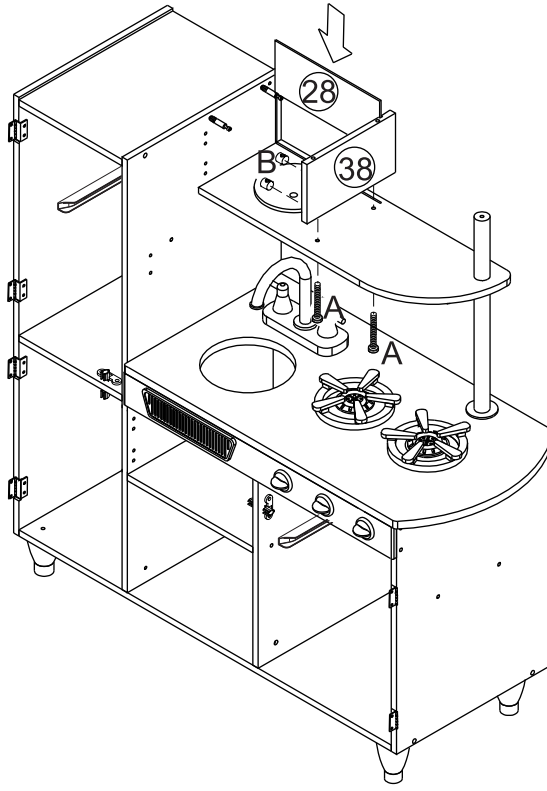
Step  
Paso  
Étape  
Schritt  
Stap

26



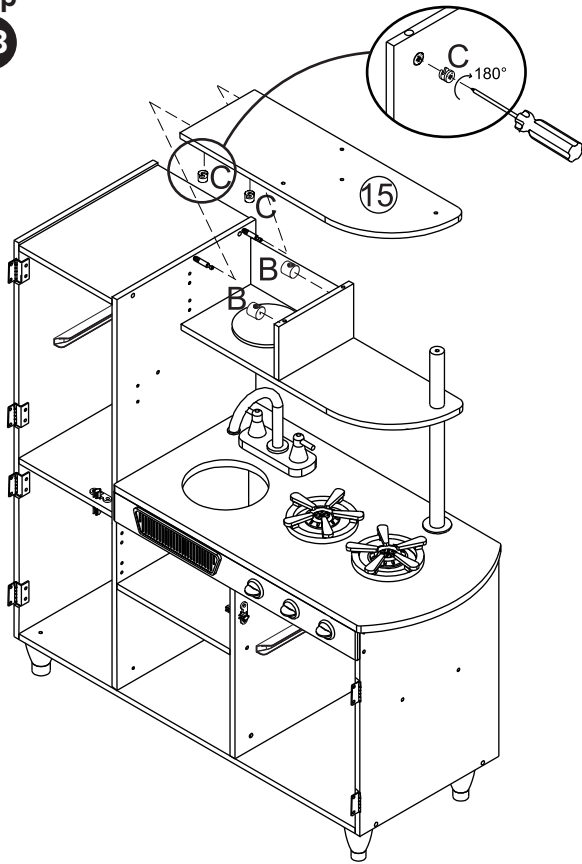
Step  
Paso  
Étape  
Schritt  
Stap

27



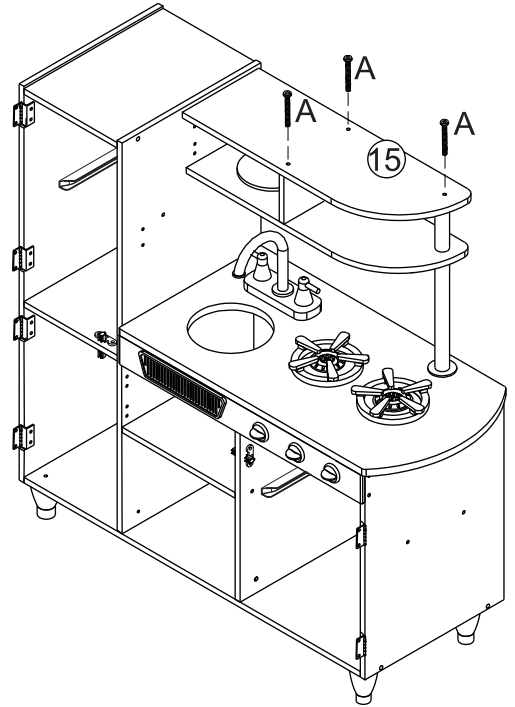
Step  
Paso  
Étape  
Schritt  
Stap

28



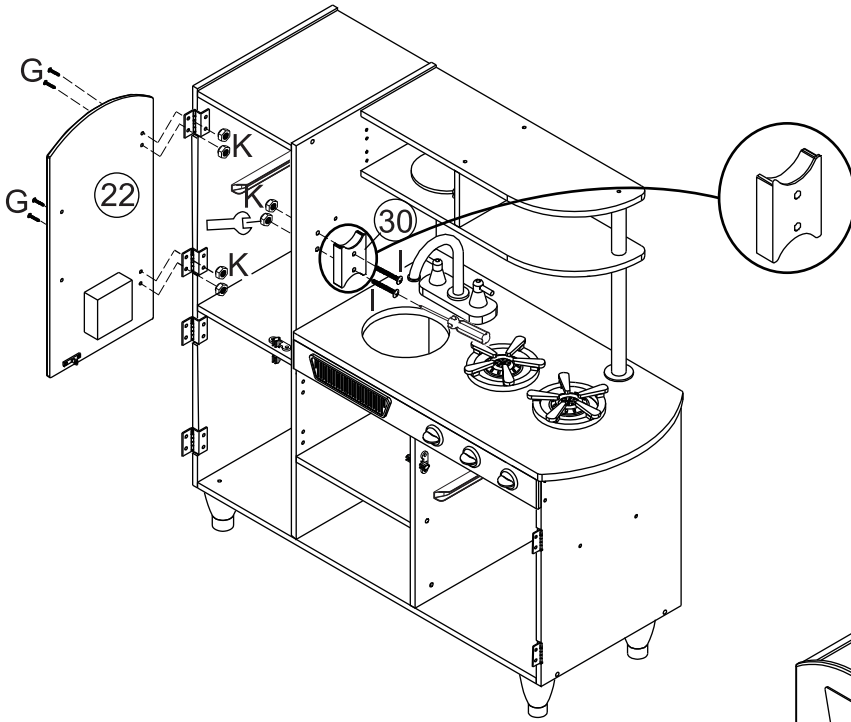
Step  
Paso  
Étape  
Schritt  
Stap

29



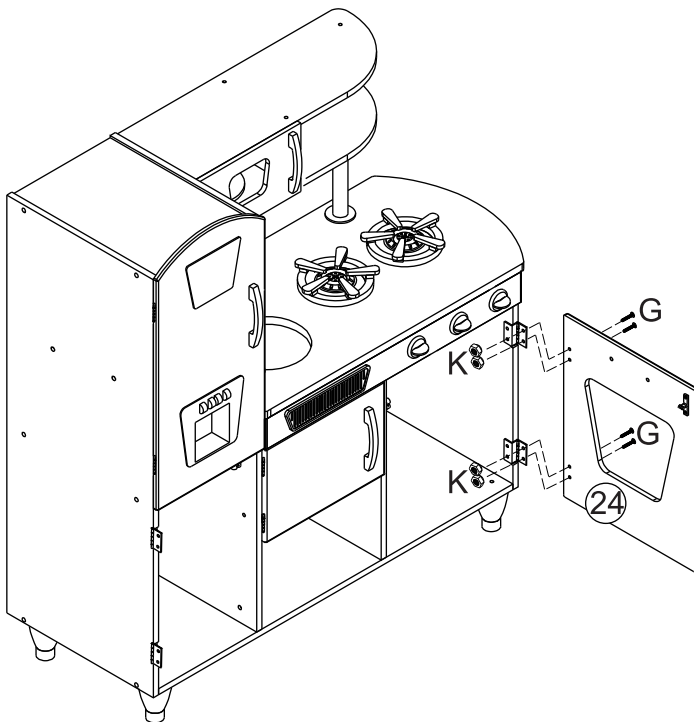
Step  
Paso  
Étape  
Schritt  
Stap

30



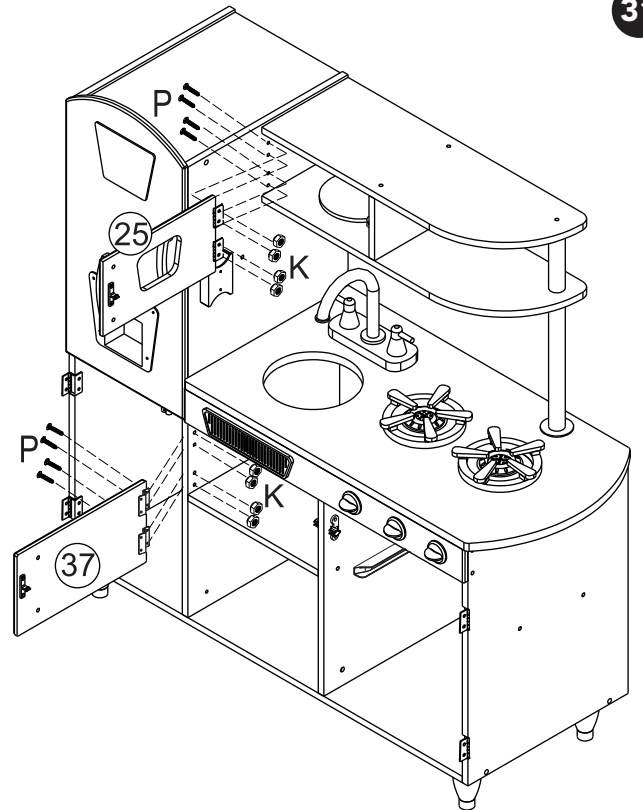
Step  
Paso  
Étape  
Schritt  
Stap

32



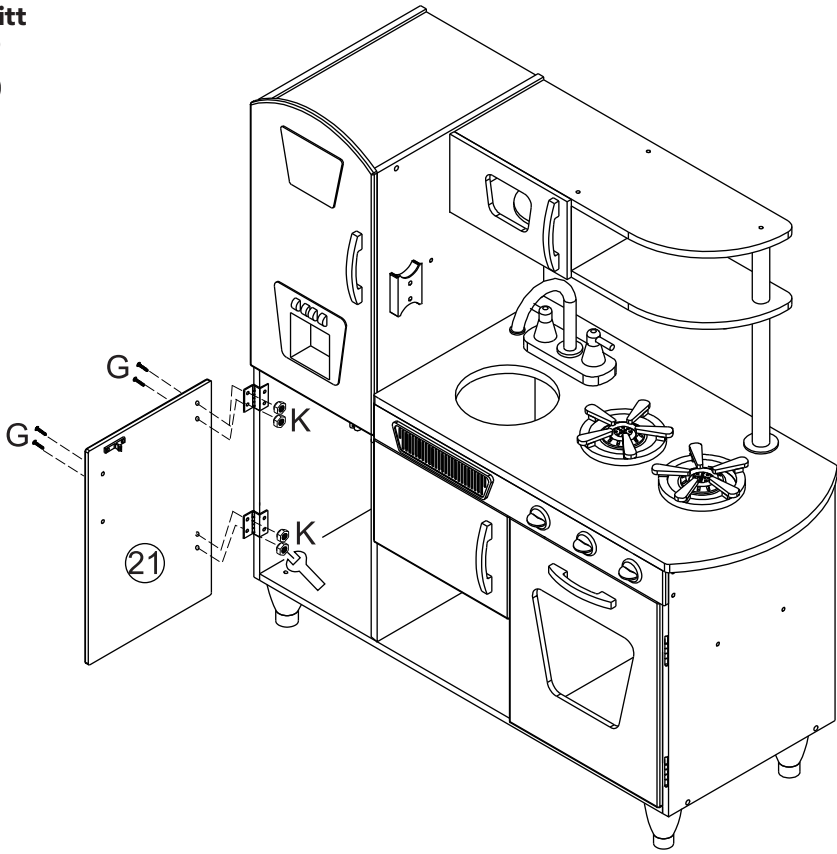
Step  
Paso  
Étape  
Schritt  
Stap

31



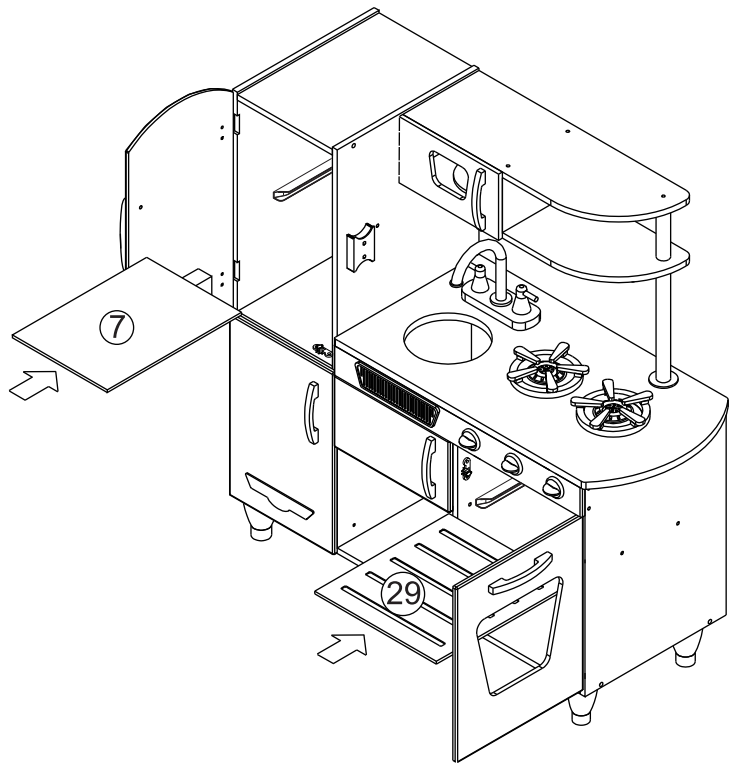
Step  
Paso  
Étape  
Schritt  
Stap

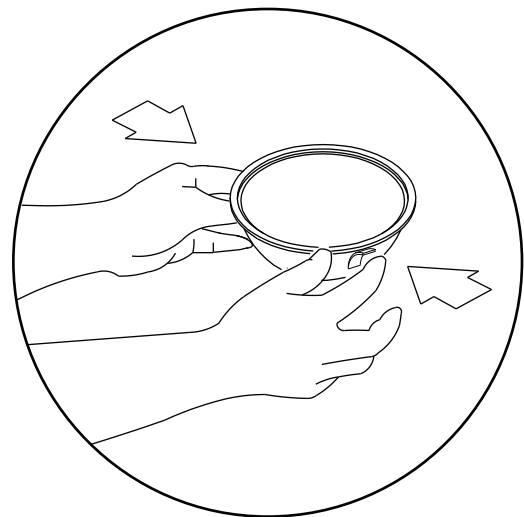
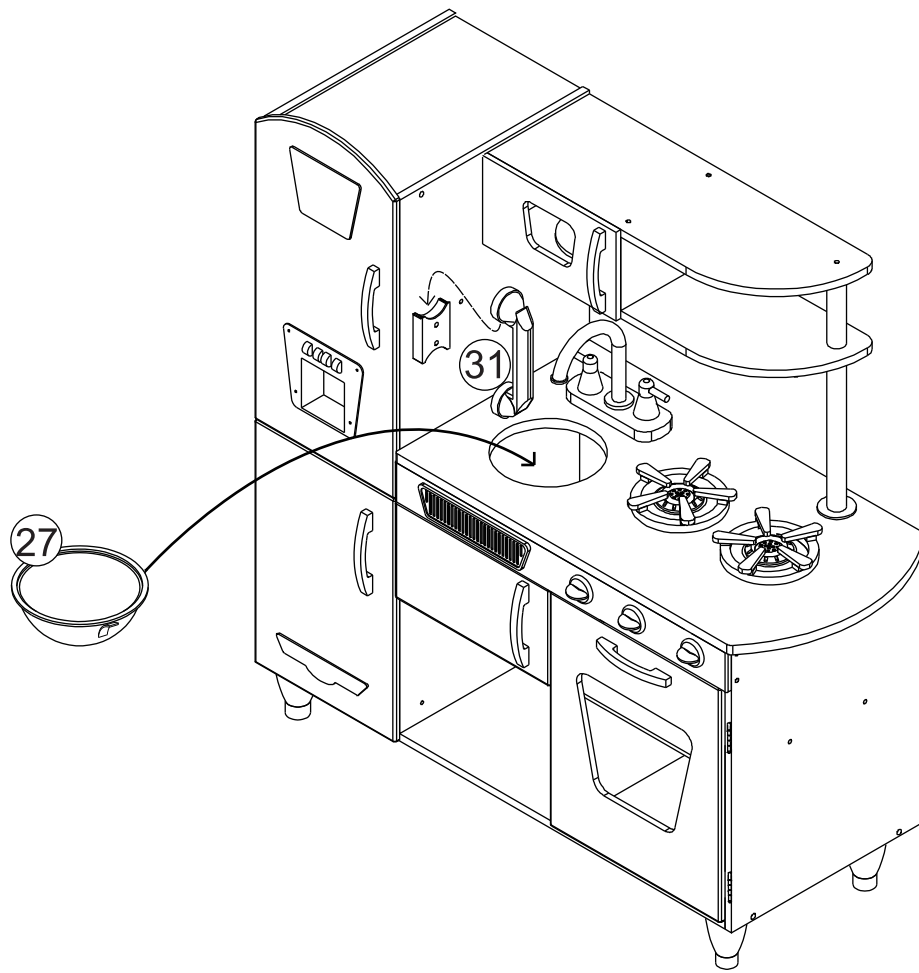
33



Step  
Paso  
Étape  
Schritt  
Stap

34







**Hardware  
Herramientas  
Matériel  
Metallteile und Werkzeug  
Schroeven en moeren**

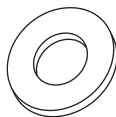
**A x 1 E x 1**



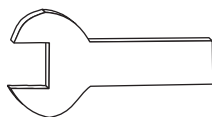
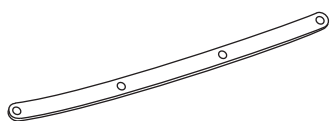
**B x 1 F x 2**



**C x 1 G x 1**

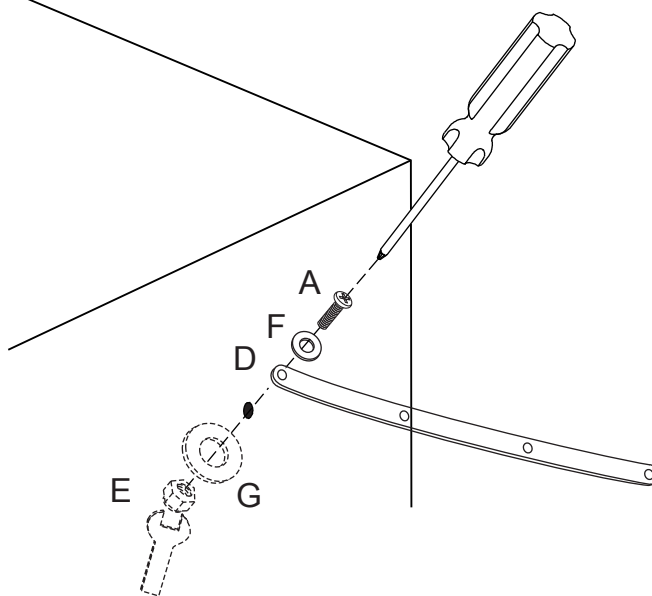


**D x 1 x 1**



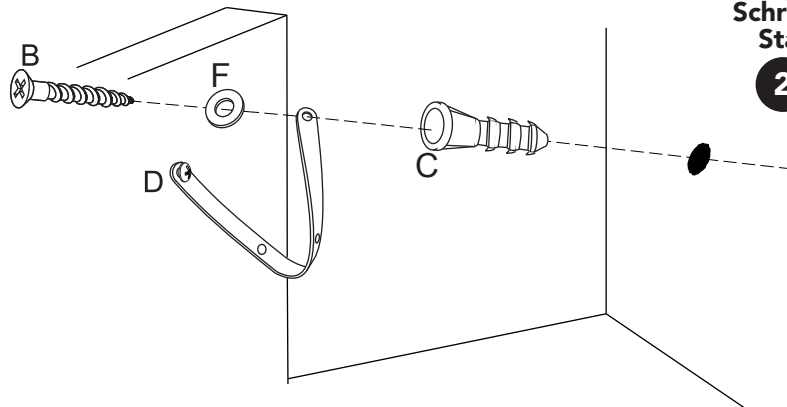
**Step  
Paso  
Étape  
Schritt  
Step**

**1**



**Step  
Paso  
Étape  
Schritt  
Step**

**2**



**GB English**

**⚠ WARNING:**  
Do not install on a wall where items can fall off and injure a child.

**ES Español**

**⚠ ADVERTENCIA:**  
No instale en una pared donde otros artículos se puedan caer y lastimar a un niño.

**FR Français**

**⚠ AVERTISSEMENT:**  
Ne pas installer sur un mur duquel d'autres objets risquent de tomber et blesser un enfant.

**DE Deutsch**

**⚠ VORSICHT:**  
Bitte nicht an einer Wand anbringen, wo Dinge herunterfallen und Kinder verletzen könnten.

**NL Nederlands**

**⚠ WAARASCHUWING:**  
Niet monteren aan een muur waar voorwerpen kunnen afvallen en een kind gewond kan raken.

**CZ Čeština**

**⚠ VAROVÁNÍ:**  
Nemontujte na stěnu, odkud mohou na dítě spadnout jakékoli předměty a zranit ho.

**DK Dansk**

**⚠ ADVARSEL:**  
Må ikke installeres på en væg, hvor elementer kan falde ned og skade et barn.

**EE Eesti keeles**

**⚠ HOIATUS:**  
Ärge paigaldage toodet seinale, asjad võivad välja kukkuda ja last vigastada.

**FI Suomi**

**⚠ VAROITUS:** Älä kiinnitä seinään, jolla olevat esineet voivat pudotessaan vahingoittaa lasta.

**HU Magyar**

**⚠ FIGYELMEZTETÉS:**  
Ne szerelje olyan falfelületre, melynek közelében tárgyak eshetnek le és megsérülhetnek egy gyermeket.

**IT Italiano**

**⚠ AVVERTENZA:**  
Non installare su un muro da cui gli articoli possono cadere e ferire il bambino.

**PL Polski**

**⚠ OSTRZEŻENIE:**  
Nie instalować na ścianie, skąd przedmioty mogą spaść i zranić dziecko.

**RO Română**

**⚠ ATENȚIE:**  
A nu se instala pe un perete unde obiectele pot cădea sau accidenta un copil.

**SK Slovenčina**

**⚠ UPOZORNENIE:**  
Neinštalujte na stene, z ktorej by mohli spadnúť predmety a ublížiť dieťaťu.

**SE Svenska**

**⚠ VARNING:**  
Installera ej på en vägg där föremål kan falla ner och skada ett barn.

**GR Ελληνικά**

**⚠ ΠΡΟΣΟΧΗ:**  
Μην τοποθετείτε σε τοίχο απ' όπου αντικείμενα μπορεί να πέσουν και να τραυματίσουν ένα παιδί.

**PT Português**

**⚠ ADVERTÊNCIA:**  
Não instale numa parede donde os itens possam cair e ferir uma criança.

**ID Indonesia**

**⚠ PERINGATAN:** Jangan pasang di tembok di mana barang bisa jatuh dan melukai seorang anak.

**MS Melayu**

**⚠ AMARAN:** Jangan pasang di dinding di mana barangan boleh jatuh dan mencederakan kanak-kanak.

**HE עברית**

**⚠ אזהרה:** אין להתקין על הקיר במקום היכן שפרטים עלולים ליפול ולפגוע בילד.

**KO 한국어**

**⚠ 경고:** 물건이 떨어져서 어린이가 다칠 수 있는 벽에 설치하지 마십시오.

**TH ภาษาไทย**

**⚠ คำเตือน:** อย่าติดตั้งผลิตภัณฑ์บนผนังซึ่งอาจตกลงมาและทำให้เด็กบาดเจ็บได้

**AR العربية**

**⚠ تحذير:** لا تتركب على الحائط الذي يمكن أن تسقط منه الأشياء وتؤدي الأطفال.

**JA 日本語**

**⚠ 警告:**物が落ちてきてお子様が怪我をするような壁には取り付けしないでください。

**CN 简体中文**

**⚠ 警告:** 不要在物品可能会脱落并伤及儿童的墙面上安装。

**Wall Anchor  
Anclaje de Pared  
Dispositif d'ancrage au mur  
Wandanker  
Ankerbout voor de muur**





Contact Us! / ¡Contáctanos! / Nous Contacter! / Kontaktieren Sie Una! / Contacteer Ons!

**U.S. / MEXICO**

KidKraft  
4630 Olin Road  
Dallas, Texas 75244  
www.kidkraft.com  
**customerservice@kidkraft.com**  
1.800.933.0771  
972.385.0100

**EUROPEAN REGIONS / REGIÓN DE EUROPA / RÉGION EUROPE /  
EUROPAISCHE LANDSTRICHE / REGIO EUROPA**

KidKraft Netherlands BV  
Olympisch Stadion 29  
1076DE Amsterdam  
The Netherlands  
www.kidkraft.com  
**europcustomerservice@kidkraft.com**  
+31 (0)20 305 8620

**CANADA**

KidKraft  
4630 Olin Road  
Dallas, Texas 75244  
www.kidkraft.com  
**canadacustomerservice@kidkraft.com**  
1.800.933.0771  
972.385.0100

**AUSTRALIA**

KidKraft  
Suite 7101,  
2 Locomotive Street  
Australian Technology Park  
Eveleigh, NSW 2015  
www.kidkraft.com.au  
**aucustomerservice@kidkraft.com**

.....

**ALL OTHER REGIONS / TOUTES LES AUTRES RÉGIONS**

**info@kidkraft.com**

Item Number  
Número del artículo  
Description d'un article  
Artikelnummern  
Artikelnummers

**53173D, 53179E, 53208C**  
**53220B, 53227B, 53231A, 53296**

