



**BOSCH**



Register your  
new device on  
MyBosch now and  
get free benefits:  
[bosch-home.com/  
welcome](https://bosch-home.com/welcome)

# Built-in gas hob

**PGC6B...**

**PGH6B...**

**PGP6B...**

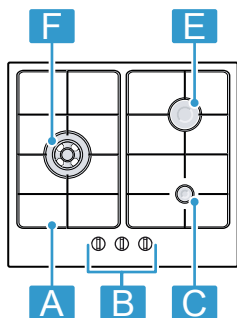
**PGQ7B...**

**PGS7B...**

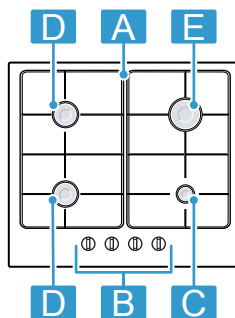
[es] Manual de usuario  
[pt] Manual do utilizador

3  
13

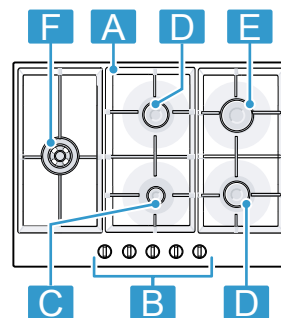
PGC6B.....



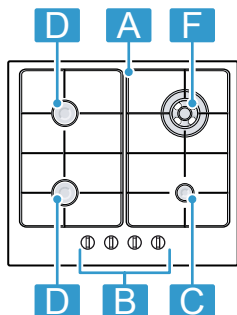
PGP6B.....



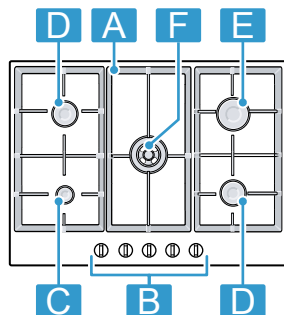
PGS7B.....



PGH6B.....



PGQ7B.....



1	Componente	
A	Parrilla	-
B	Mandos	-
C	Queimador auxiliar	1,00 / 1,02 kW
D	Queimador semirrápido	1,75 / 1,80 kW
E	Queimador rápido	3,00 / 3,10 kW
F	Queimador multicorona mini-wok	3,30 / 3,40 kW

<sup>1</sup> Las imágenes representadas en estas instrucciones tienen carácter orientativo.

1	Componente	
A	Grelha	-
B	Comandos	-
C	Queimador económico	1,00 / 1,02 kW
D	Queimador normal	1,75 / 1,80 kW
E	Queimador rápido	3,00 / 3,10 kW
F	Queimador de coroa múltipla para miniwok	3,30 / 3,40 kW

<sup>1</sup> As imagens apresentadas ao longo das instruções servem apenas para orientação.

Para más información, consulte la **Guía del usuario digital**.



## Tabla de contenidos

1	<b>Seguridad</b> .....	3
2	<b>Evitar daños materiales</b> .....	6
3	<b>Protección del medio ambiente y ahorro</b> .....	6
4	<b>Familiarizándose con el aparato</b> .....	7
5	<b>Accesorios</b> .....	7
6	<b>Manejo básico</b> .....	8
7	<b>Recipientes</b> .....	9
8	<b>Ajustes de cocción recomendados</b> .....	9
9	<b>Cuidados y limpieza</b> .....	10
10	<b>Solucionar pequeñas averías</b> .....	11
11	<b>Servicio de Asistencia Técnica</b> .....	12
12	<b>Eliminación</b> .....	12



## 1 Seguridad

Tenga en cuenta las siguientes indicaciones de seguridad.

### 1.1 Advertencias de carácter general

- Lea atentamente estas instrucciones.
- Conservar las instrucciones y la información del producto para un uso posterior o para futuros propietarios.
- No conecte el aparato en el caso de que haya sufrido daños durante el transporte.

### 1.2 Uso conforme a lo prescrito

Solamente un montaje profesional conforme a las instrucciones de montaje puede garantizar un uso seguro del aparato. El instalador es responsable del funcionamiento perfecto en el lugar de instalación.

Utilizar el aparato únicamente:

- para cocinar.
- bajo la supervisión de una persona. Supervisar continuamente procesos de cocción breves.
- En viviendas privadas y en un entorno doméstico.

- hasta a una altura de 2000 m sobre el nivel del mar.

No utilizar el aparato:

- en embarcaciones o vehículos.
- como calefactor.
- con un reloj temporizador externo o un mando a distancia.
- En exteriores.

Para cambiar a otro tipo de gas, ponerse en contacto con el Servicio de Atención al Cliente.

### 1.3 Limitación del grupo de usuarios

Este aparato podrá ser usado por niños a partir de 8 años y por personas con limitaciones físicas, sensoriales o mentales, o que carezcan de conocimientos o de experiencia, siempre que cuenten con la supervisión de una persona responsable de su seguridad o hayan sido instruidos previamente en su uso y hayan comprendido los peligros que pueden derivarse del mismo.

No deje que los niños jueguen con el aparato.

La limpieza y el cuidado del aparato a cargo del usuario no podrán ser realizados por niños a no ser que tengan al menos 15 años de edad y que cuenten con la supervisión de una persona adulta.

Mantener a los niños menores de 8 años alejados del aparato y del cable de conexión.

## 1.4 Uso seguro

### **⚠ ADVERTENCIA – ¡Riesgo de explosión!**

Un escape de gas puede provocar una explosión. OLOR A GAS O AVERÍAS EN LA INSTALACIÓN DE GAS

- ▶ Cortar inmediatamente la alimentación de gas o cerrar la válvula de la bombona de gas.
- ▶ Apagar inmediatamente los fuegos abiertos y cigarrillos.
- ▶ No volver a accionar interruptores de luz y de aparatos.
- ▶ No extraer ningún enchufe de la toma de corriente.
- ▶ No usar el teléfono fijo o el móvil en la casa.
- ▶ Abrir la ventana y ventilar a fondo la habitación.
- ▶ Llamar al Servicio de Asistencia Técnica o a la compañía de abastecimiento de gas.

Un escape de gas puede provocar una explosión. Cantidades pequeñas de gas pueden acumularse e incendiarse durante un periodo de tiempo prolongado.

- ▶ En caso de largos períodos de inactividad del aparato, cerrar la válvula de seguridad de la alimentación de gas.

Un escape de gas puede provocar una explosión. Si la botella de gas líquido no está en posición vertical, el propano/butano líquido puede llegar al interior del aparato, por lo que puede causar llamas vivas en los quemadores. Con el tiempo, los componentes pueden dañarse y perder estanqueidad, de modo que puede escaparse gas.

- ▶ Utilizar botellas de gas líquido siempre en posición vertical.

### **⚠ ADVERTENCIA – ¡Riesgo de asfixia!**

El uso de una cocina de gas da lugar a la formación de calor, humedad y productos de combustión en la estancia donde se encuentre instalada.

- ▶ Garantizar una ventilación adecuada de la cocina; en particular, durante el funcionamiento del aparato.
- ▶ En caso de uso intensivo y prolongado del aparato, asegurar una ventilación adicional para conducir los productos de combustión de forma segura hacia el exterior; por ejemplo, establecer un nivel de potencia más elevado con un dispositivo de ventilación mecánica existente y, al mismo tiempo, asegurar la entrada de aire fresco en la estancia en la que está instalado el aparato.
- ▶ Para la instalación del dispositivo de ventilación adicional, contactar con personal especializado.

### **⚠ ADVERTENCIA – ¡Riesgo de incendio!**

Dejar sin vigilancia la placa de cocción al cocinar con aceite o grasa puede ser peligroso y provocar incendios.

- ▶ No dejar nunca sin vigilancia los aceites ni las grasas.
- ▶ No intentar apagar nunca un fuego con agua, sino desconectando el aparato y, después, cubriendo las llamas con una tapa o una manta ignífuga.

El aparato se calienta mucho.

- ▶ No colocar objetos inflamables sobre la placa de cocción o cerca de ella.
- ▶ No almacenar nunca objetos sobre la placa de cocción.

El aparato se calienta.

- ▶ No guardar objetos inflamables o aerosoles en los cajones que se encuentran directamente debajo de la placa de cocción.
- ▶ No almacenar ni utilizar objetos inflamables, como aerosoles o productos de limpieza, debajo del aparato o cerca del aparato.

Las cubiertas de las placas de cocción pueden provocar accidentes, p. ej., debido al sobrecalentamiento, ignición o desprendimiento de fragmentos de materiales.

- ▶ No utilizar ninguna cubierta para la placa de cocción.

Los quemadores de gas sin recipientes para cocinar colocados generan gran cantidad de calor durante su funcionamiento. Una campana extractora, en caso de haberla, podría quedar dañada o incendiarse.

- ▶ Utilizar los quemadores de gas solo con recipientes para cocinar colocados encima.

Cuando el aparato se calienta mucho, las prendas textiles y otros objetos cercanos pueden incendiarse.

- ▶ Mantener los materiales textiles (p. ej., prendas de vestir o cortinas) alejados de las llamas.
- ▶ No tocar nunca las llamas.
- ▶ No guardar objetos inflamables (p. ej., un paño de cocina o una revista) encima, cerca o detrás del aparato.

Una acumulación de gas puede inflamarse.

- ▶ Si transcurridos 15 segundos la llama no se enciende, girar el mando de control hasta la posición cero y abrir la puerta o ventana de la estancia. Esperar al menos un minuto antes de volver a encender el quemador.
- ▶ Si la llama se apaga de forma involuntaria durante el funcionamiento, situar el mando de control en la posición cero. Esperar al menos un minuto antes de volver a encender el quemador.

Los alimentos se pueden incendiar.

- ▶ Se debe vigilar el proceso de cocción. Los procesos cortos deben vigilarse continuamente.

### **⚠ ADVERTENCIA – ¡Riesgo de quemaduras!**

Las partes accesibles pueden calentarse durante el funcionamiento.

- ▶ Mantener alejados a los niños pequeños. Las rejillas protectoras para placas de cocción pueden provocar accidentes.
- ▶ No utilizar nunca rejillas protectoras para placas de cocción.

Los recipientes para cocinar alcanzan temperaturas elevadísimas en los quemadores de gas cuando están vacíos.

- ▶ No calentar nunca recipientes para cocinar mientras estén vacíos.

El aparato se calienta durante el funcionamiento.

- ▶ Dejar que el aparato se enfríe antes de proceder a su limpieza.

### **⚠ ADVERTENCIA – ¡Riesgo de descarga eléctrica!**

Las reparaciones inadecuadas son peligrosas.

- ▶ Solo el personal especializado puede realizar reparaciones e intervenciones en el aparato.
- ▶ Utilizar únicamente piezas de repuesto originales para la reparación del aparato.
- ▶ Si el cable de conexión de red de este aparato resulta dañado, debe sustituirlo el fabricante, el Servicio de Asistencia Técnica o una persona cualificada a fin de evitar posibles situaciones de peligro.

Un aparato dañado o un cable de conexión defectuoso son peligrosos.

- ▶ No ponga nunca en funcionamiento un aparato dañado.
- ▶ No tirar nunca del cable de conexión a la red eléctrica para desenchufar el aparato. Desenchufar siempre el cable de conexión de red de la toma de corriente.
- ▶ Si el aparato o el cable de conexión de red están dañados, desenchufar inmediatamente el cable de conexión de red o desconectar el fusible de la caja de fusibles y cerrar el suministro de gas.
- ▶ Llame al Servicio de Asistencia Técnica.  
→ *Página 12*

La infiltración de humedad puede provocar una descarga eléctrica.

- ▶ No utilizar limpiadores por chorro de vapor ni de alta presión para limpiar el aparato.

El aislamiento del cable de un aparato eléctrico puede derretirse al entrar en contacto con componentes calientes.

- ▶ No dejar que el cable de conexión de un aparato eléctrico entre en contacto con los componentes calientes.

### **⚠ ADVERTENCIA – ¡Riesgo de lesiones!**

Las averías o daños en el aparato y las reparaciones inadecuadas pueden comportar graves peligros.

- ▶ No conectar nunca un aparato defectuoso.
- ▶ Si el aparato está averiado, desenchufarlo de la red o desconectar el fusible de la caja de fusibles, cortar la alimentación de gas y llamar al Servicio de Atención al Cliente.
- ▶ Las reparaciones del aparato y la sustitución de los conductos de gas dañados solo podrán correr a cargo de personal especializado.

Los recipientes de cocina de tamaño inadecuado, dañados o mal posicionados pueden causar lesiones graves.

- ▶ Seguir las indicaciones para el uso de recipientes de cocina.

Al encender el quemador, se producen chispas en las bujías.

- ▶ No tocar nunca las bujías mientras el aparato de gas se está encendiendo.

Si alguno de los mandos no se puede girar o está suelto, no lo use.

- ▶ Llame inmediatamente al servicio técnico para que proceda a su reparación o sustitución.

### **⚠ ADVERTENCIA – ¡Riesgo de asfixia!**

Los niños pueden ponerse el material de embalaje por encima de la cabeza, o bien enrollarse en él, y asfixiarse.

- ▶ Mantener el material de embalaje fuera del alcance de los niños.
- ▶ No permita que los niños jueguen con el embalaje.

Si los niños encuentran piezas de tamaño reducido, pueden aspirarlas o tragarlas y asfixiarse.

- ▶ Mantener las piezas pequeñas fuera del alcance de los niños.
- ▶ No permita que los niños jueguen con piezas pequeñas.

---

## 2 Evitar daños materiales

### **¡ATENCIÓN!**

Una acumulación de calor puede dañar el aparato.

- ▶ No cubrir la placa de acero (p. ej., con papel de aluminio o papel protector para cocina).
- ▶ Utilizar exclusivamente los accesorios indicados.

El calor puede ocasionar daños en los aparatos o muebles adyacentes. Si se utiliza el aparato durante mucho tiempo, se produce calor y humedad.

- ▶ Abrir una ventana o encender una campana extractora que dé al exterior.

Una acumulación de calor puede dañar el aparato.

- ▶ No utilizar dos quemadores o fuentes de calor para un solo recipiente.
- ▶ Evitar la utilización de planchas de asado, cazuelas de barro, etc. prolongadamente a máxima potencia.

Una acumulación de calor puede dañar los mandos.

- ▶ No colocar recipientes grandes en los quemadores cercanos a los mandos.

La posición incorrecta de un mando de control puede provocar averías.

- ▶ Mantener el mando de control en la posición cero siempre que no se esté utilizando el aparato.

El manejo brusco de los recipientes puede dañar la superficie del aparato.

- ▶ Manejar los recipientes con cuidado sobre la placa de cocción.
- ▶ No colocar pesos excesivos sobre la placa de cocción.

Los líquidos ácidos como el zumo de limón o el vinagre pueden dañar la superficie del aparato.

- ▶ No dejar líquidos ácidos sobre la placa de cocción.

---

## 3 Protección del medio ambiente y ahorro

### 3.1 Ahorro de energía

Si tiene en cuenta estas indicaciones, su aparato consumirá menos energía.

Escoger el quemador adecuado para el tamaño de la olla. Colocar el recipiente de cocina centrado.

**Consejo:** Los fabricantes de recipientes a menudo indican el diámetro superior del recipiente. Muchas veces, este es superior al diámetro de la base.

- Los recipientes de cocina que no coinciden o las placas de cocción que no están completamente cubiertas consumen mucha energía.

Tapar las ollas con la tapa adecuada.

- Cuando se cocina sin tapa, el aparato necesita bastante más energía.

Levantar la tapa lo menos posible.

- Cuando se levanta la tapa, se pierde mucha energía.

Utilizar una tapa de vidrio

- A través de la tapa de vidrio puede verse el interior de la olla sin tener que levantar la tapa.

Utilizar recipientes de cocina adecuados para la cantidad de alimentos.

- Un recipiente de cocina grande con poco contenido requiere más energía para calentarse.

Al cocer, utilizar poca agua.

- Cuanta más agua haya en el recipiente de cocina, más energía se necesita para calentarlo.

Cambiar con antelación a un nivel de potencia más bajo.

- Con un nivel de cocción lenta demasiado elevado se malgasta energía.

Encontrará la información del producto según el Reglamento (UE) 66/2014 en la tarjeta del aparato adjunta y en Internet, en la página del producto correspondiente a su aparato.

### 3.2 Eliminación del embalaje

Los materiales del embalaje son respetuosos con el medio ambiente y reciclables.

- Desechar las diferentes piezas separadas según su naturaleza.



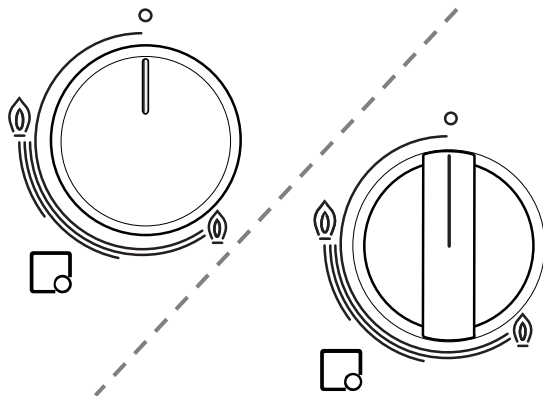
Eliminar el embalaje de forma ecológica.

## 4 Familiarizándose con el aparato

### 4.1 Mandos

Mediante el panel de mando se pueden ajustar todas las funciones del aparato y recibir información sobre el estado de funcionamiento.

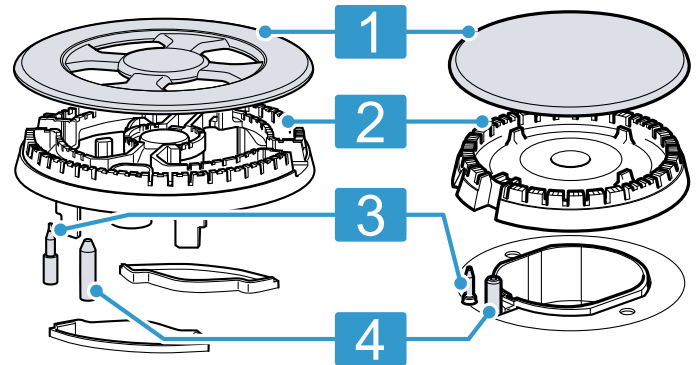
Los mandos permiten ajustar la potencia de la llama de manera progresiva.



Indicación	Significado
	Quemador controlado por el mando.
	Quemador apagado.
	Potencia máxima y encendido eléctrico del quemador.
	Potencia mínima.

### 4.2 Quemadores

Aquí encontrará una vista general de los componentes de su quemador.



<b>1</b>	Tapa del quemador
<b>2</b>	Difusor
<b>3</b>	Termopar del control de llama
<b>4</b>	Bujía

### 4.3 Parrillas

Colocar las parrillas correctamente.

Colocar los recipientes sobre las parrillas. No colocar nunca los recipientes directamente sobre el quemador. Retirar las parrillas siempre con cuidado. El movimiento de una parrilla puede desplazar las parrillas contiguas.

**Consejo:** Los restos metálicos que deja el movimiento de algunos recipientes sobre las parrillas se pueden eliminar con una limpieza adecuada.

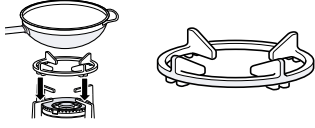
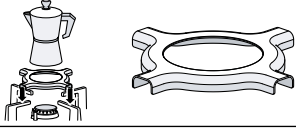
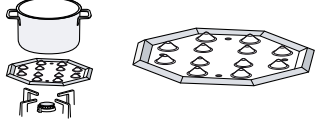
→ "Limpiar las parrillas", Página 10

## 5 Accesorios

Los accesorios pueden adquirirse en el Servicio de Asistencia Técnica, en establecimientos especializados o en Internet. Utilizar solo accesorios originales, ya que están adaptados a la perfección a su aparato.

Los accesorios son específicos del aparato. Para la compra, indicar siempre la denominación exacta (E-Nr.) del aparato. → *Página 12*

La información relativa a los accesorios para su aparato está disponible en nuestro catálogo, a través del Servicio de Atención al Cliente o en la tienda en línea. [www.bosch-home.com](http://www.bosch-home.com)

Accesorios	Descripción	Uso
Parrilla supletoria wok		<ul style="list-style-type: none"> <li>■ Solo utilizar sobre el quemador multicorona.</li> <li>■ Utilizar con recipientes de base cóncava.</li> <li>■ Recomendada para prolongar la vida útil del aparato.</li> </ul>
Parrilla supletoria cafetera		<ul style="list-style-type: none"> <li>■ Solo utilizar sobre el quemador de menor potencia.</li> <li>■ Utilizar con recipientes de diámetro inferior a 12 cm.</li> </ul>
Simmer Plate		<ul style="list-style-type: none"> <li>■ Utilizar para cocinar a fuego lento.</li> <li>■ Utilizar sobre el quemador auxiliar o semirrápido. Si dispone de varios quemadores semirrápidos, utilizar preferiblemente el trasero o el delantero derecho.</li> <li>■ Colocar sobre la parrilla con los volcanes hacia arriba, nunca directamente sobre el quemador.</li> </ul>

## 6 Manejo básico

### 6.1 Encender un quemador

La placa de cocción dispone de encendido automático de los quemadores.

#### **⚠ ADVERTENCIA – ¡Riesgo de incendio!**

Una acumulación de gas puede inflamarse.

- ▶ Si transcurridos 15 segundos la llama no se enciende, girar el mando de control hasta la posición cero y abrir la puerta o ventana de la estancia. Esperar al menos un minuto antes de volver a encender el quemador.
- ▶ Si la llama se apaga de forma involuntaria durante el funcionamiento, situar el mando de control en la posición cero. Esperar al menos un minuto antes de volver a encender el quemador.

1. Presionar y girar el mando del quemador elegido en sentido antihorario hasta la posición de máxima potencia. Mantener el mando presionado.
- ✓ Se producen chispas en todos los quemadores y la llama se enciende.
2. Esperar unos segundos y soltar el mando. → "Sistema de seguridad", Página 8
3. Girar el mando a la posición deseada.
4. Si no se produce el encendido, girar el mando a la posición de apagado y repetir los pasos. Esta vez mantener el mando presionado durante más tiempo (hasta 10 segundos).

#### **Nota:**

Para asegurar el buen funcionamiento del aparato, tener en cuenta las siguientes indicaciones:

- Los componentes del quemador → *Página 7* y las parrillas → *Página 7* deben estar correctamente colocados.
- No intercambiar las tapas de los quemadores.
- Mantener la máxima limpieza. Limpiar las bujías periódicamente con un cepillo no metálico pequeño. Las bujías no deben sufrir impactos violentos.

- Los agujeros y ranuras del quemador deben estar limpios para que la llama sea correcta. → "*Limpiar los quemadores*", *Página 10*

### 6.2 Sistema de seguridad

El sistema de seguridad (termopar) impide el paso de gas si los quemadores se apagan accidentalmente. Para poder encender el quemador se debe activar el sistema que permite el paso de gas.

1. Encender el quemador sin soltar el mando.
- ✓ La llama se enciende.
2. Mantener el mando presionado a fondo firmemente durante 4 segundos más.

### 6.3 Encender manualmente un quemador

En caso de corte en el suministro eléctrico, el quemador se puede encender también manualmente.

1. Presionar y girar el mando del quemador elegido en sentido antihorario hasta la posición de máxima potencia.
2. Acercar algún tipo de encendedor o llama (mechero, cerilla, etc.) al quemador.

### 6.4 Apagar un quemador

- ▶ Girar el mando en sentido horario hasta la posición o.

### 6.5 Comportamientos normales durante el funcionamiento

Estos comportamientos son normales en el aparato:

- Sonido de leve silbido en el quemador encendido.
- Desprendimiento de olores durante los primeros usos. Irán desapareciendo.
- Llama de color naranja. Se debe a la presencia de polvo en el ambiente, líquidos derramados, etc.



- Sonido de golpe seco unos segundos después de apagar el quemador. Sucede al activarse el sistema de seguridad.  
→ "Sistema de seguridad", Página 8

## 7 Recipientes

Estas indicaciones ayudan a ahorrar energía y a evitar daños en los recipientes de cocina.

### 7.1 Recipientes apropiados

Utilizar solo recipientes de diámetros adecuados. El recipiente no debe rebasar los bordes de la placa de cocción.

No utilizar recipientes pequeños en quemadores grandes. La llama no debe tocar los laterales del recipiente.

Quemador	Diámetro mínimo de la base del recipiente	Diámetro máximo de la base del recipiente
Quemador multicorona	22 cm	30 cm
Quemador rápido	20 cm	26 cm
Quemador semirrápido	14 cm	22 cm
Quemador auxiliar	12 cm	16 cm

Utilizar recipientes de base cóncava sobre el quemador multicorona exclusivamente.

- La placa de cocción debe disponer de quemador multicorona y de parrilla supletoria wok.
- La parrilla supletoria wok debe estar correctamente colocada.

→ "Accesorios", Página 7

### 7.2 Utilizar recipientes de cocina

La selección y la posición de los recipientes de cocina influyen en la seguridad y en el consumo de energía del aparato.

→ "Ahorro de energía", Página 6

#### **ADVERTENCIA – ¡Riesgo de incendio!**

Los alrededores inflamables pueden incendiarse.

- ▶ Mantener una distancia mínima de 50 mm entre el recipiente de cocción y los alrededores inflamables.

**Nota:** El uso de algunos recipientes puede causar cierta deformación temporal en la superficie del aparato. Esto es normal y no tiene influencia en el funcionamiento del aparato.

No utilizar recipientes deformados. Utilizar solo recipientes de base plana y gruesa.

- Los recipientes deformados no se mantienen estables sobre la placa de cocción y pueden volcar.

Colocar el recipiente bien centrado sobre el quemador.

- Los recipientes pueden volcar si no están centrados sobre el quemador.

Colocar los recipientes sobre las parrillas.

- Los recipientes pueden volcar si se colocan directamente sobre el quemador.

## 8 Ajustes de cocción recomendados

El tiempo y las posiciones de cocción dependen del tipo, peso y calidad de los alimentos, del tipo de gas, así como del material de los recipientes de cocinado.

Quemador	Potencia máxima / fuerte	Potencia media	Potencia mínima
Quemador multicorona miniwok	Hervir, cocer, asar, dorar, paellas, comida asiática (wok)	Recalentar y mantener calientes: platos preparados, platos cocinados	Recalentar y mantener calientes: platos preparados, platos cocinados
Quemador rápido	Escalope, bistec, tortilla, frituras	Arroz, bechamel, ragout	Cocción al vapor: pescado, verduras
Quemador semirrápido	Patatas al vapor, verduras frescas, potajes, pastas	Recalentar y mantener calientes platos cocinados y hacer guisos delicados	Recalentar y mantener calientes platos cocinados y hacer guisos delicados
Quemador auxiliar	Cocer: guisos, arroz con leche, caramelo	Descongelar y cocer despacio: legumbres, frutas, productos congelados	Hacer/fundir: mantequilla, chocolate, gelatina

## 9 Cuidados y limpieza

Para que el aparato mantenga durante mucho tiempo su capacidad funcional, debe mantenerse y limpiarse con cuidado.

### 9.1 Productos de limpieza

Se pueden adquirir productos de limpieza apropiados a través del Servicio de Asistencia Técnica o en nuestra tienda online.

#### ¡ATENCIÓN!

Los productos de limpieza inadecuados pueden dañar la superficie del aparato.

- ▶ No utilizar productos de limpieza agresivos ni abrasivos.
- ▶ No utilizar estropajos de acero.
- ▶ No utilizar cuchillos u objetos cortantes para quitar restos de comida endurecidos de la placa de cocción.
- ▶ No utilizar cuchillos u objetos cortantes para limpiar la unión del metal con el panel de cristal o aluminio.
- ▶ No utilizar máquinas de limpieza a vapor.

### 9.2 Limpiar el aparato

#### ¡ATENCIÓN!

Si se extraen los mandos durante la limpieza del aparato, la humedad puede infiltrarse y ocasionar daños en el interior.

- ▶ No extraer los mandos para la limpieza del aparato.

1. Dejar que el aparato se enfríe.
2. Limpiar con una esponja, agua y jabón.
3. Secar con un paño suave.

**Consejo:** Limpiar inmediatamente los líquidos que se derramen evita que los restos de comida se peguen y ahorra esfuerzos en la limpieza posterior.

### 9.3 Limpiar los quemadores

Limpiar la superficie de los componentes del quemador después de cada uso para evitar que los restos de cocinado se incrusten.

#### ¡ATENCIÓN!

Los componentes del quemador pueden resultar dañados si se lavan en el lavavajillas.

- ▶ No lavar los componentes del quemador en el lavavajillas.

**Nota:** Tener en cuenta las indicaciones sobre productos de limpieza.

→ "Productos de limpieza", Página 10

1. Dejar que el aparato se enfríe.
2. Frotar con un cepillo no metálico y agua jabonosa.
3. Secar completamente. La presencia de gotas de agua o zonas húmedas al comienzo de la cocción puede deteriorar el esmalte.
4. Colocar los componentes del quemador. Asegurarse de que las tapas del quemador están correctamente colocadas sobre el difusor.  
→ "Quemadores", Página 7

### 9.4 Limpiar las parrillas

**Nota:** Tener en cuenta las indicaciones sobre productos de limpieza.

→ "Productos de limpieza", Página 10

#### ¡ATENCIÓN!

Las parrillas pueden resultar dañadas si se lavan en el lavavajillas.

- ▶ No lavar las parrillas en el lavavajillas.

1. Dejar que el aparato se enfríe.
2. Retirar las parrillas con cuidado.
3. Frotar con un cepillo no metálico y agua jabonosa. Limpiar con cuidado la zona de los tacos de goma. Si se desprenden, la parrilla puede rayar la placa de cocción.
4. Secar completamente. La presencia de gotas de agua o zonas húmedas al comienzo de la cocción puede deteriorar el esmalte.
5. Colocar las parrillas correctamente.  
→ "Parrillas", Página 7

### 9.5 Quemador multicorona y superficies de acero inoxidable

Las altas temperaturas pueden hacer que el quemador multicorona y las superficies de acero inoxidable cambien ligeramente de color. Esto es normal.

Después de cada uso, limpiar estas zonas con un producto apropiado para acero inoxidable.

**Consejo:** Utilizar regularmente el producto de limpieza disponible en nuestro Servicio de Asistencia Técnica.

#### ¡ATENCIÓN!

El limpiador para acero inoxidable puede borrar las indicaciones serigrafiadas.

- ▶ No utilizar el limpiador para acero inoxidable en la zona alrededor de los mandos.

## 10 Solucionar pequeñas averías

El usuario puede solucionar por sí mismo las pequeñas averías de este aparato. Se recomienda utilizar la información relativa a la subsanación de averías antes de ponerse en contacto con el Servicio de Asistencia Técnica. De este modo se evitan costes innecesarios.

### **⚠️ ADVERTENCIA – ¡Riesgo de lesiones!**

- Las reparaciones inadecuadas son peligrosas.
- ▶ Solo el personal especializado puede realizar reparaciones e intervenciones en el aparato.
  - ▶ Si el aparato está defectuoso, ponerse en contacto con el servicio de asistencia técnica.

### **⚠️ ADVERTENCIA – ¡Riesgo de descarga eléctrica!**

Las reparaciones inadecuadas son peligrosas.

- ▶ Solo el personal especializado puede realizar reparaciones e intervenciones en el aparato.
- ▶ Utilizar únicamente piezas de repuesto originales para la reparación del aparato.
- ▶ Si el cable de conexión de red de este aparato resulta dañado, debe sustituirlo el fabricante, el Servicio de Asistencia Técnica o una persona cualificada a fin de evitar posibles situaciones de peligro.

### 10.1 Averías de funcionamiento

Fallo	Causa y resolución de problemas
El funcionamiento eléctrico general está averiado.	El fusible está defectuoso. ▶ Comprobar el fusible de la caja de fusibles.
	El automático o un diferencial ha saltado. ▶ Comprobar en el cuadro general de mando si ha saltado el automático o un diferencial.
	El enchufe del cable de conexión de red no está conectado. ▶ Conectar el aparato a la red eléctrica.
	El suministro de corriente eléctrica se ha interrumpido. ▶ Comprobar que la iluminación del compartimento u otros aparatos funciona en la habitación.
El encendido automático no funciona.	Entre la bujía y el quemador hay restos de comida o suciedad. ▶ Limpiar el espacio entre la bujía y el quemador.
	Componentes del quemador están húmedos. ▶ Secar completamente los componentes del quemador.
	Los componentes del quemador están mal colocados. ▶ Colocar correctamente los componentes del quemador.
	El aparato no está conectado a tierra, está mal conectado o la toma de tierra es defectuosa. ▶ Contactar con el instalador eléctrico.
Las llamas del quemador son desiguales.	Los componentes del quemador están mal colocados. ▶ Colocar correctamente los componentes del quemador.
	Las aberturas del quemador están sucias. ▶ Limpiar y secar las aberturas del quemador.
El flujo de gas no parece normal o no sale gas.	El paso de gas está cerrado por llaves intermedias. ▶ Abrir las posibles llaves intermedias.
	La bombona está vacía. ▶ Cambiar la bombona.
Hay olor a gas en la cocina.	Algún mando está abierto. ▶ Cerrar los mandos.
	Mal acoplamiento de la bombona. ▶ Comprobar que el acoplamiento es perfecto.
	El conducto de gas que va al aparato presenta fugas. 1. Cerrar la llave general de gas. 2. Ventilar el recinto. 3. Avisar inmediatamente a un técnico de instalación autorizado para la revisión y certificación de la instalación. 4. No utilizar el aparato hasta asegurarse de que no existe ninguna fuga de gas en la instalación o el aparato.

Fallo	Causa y resolución de problemas
El quemador se apaga inmediatamente después de soltar el mando.	<p>El mando de control no se mantiene presionado suficiente tiempo.</p> <ol style="list-style-type: none"> <li>Mantener presionado el mando de control durante unos segundos tras el encendido.</li> <li>Presionar con firmeza el mando de control.</li> </ol> <p>Las aberturas del quemador están sucias.</p> <ul style="list-style-type: none"> <li>▶ Limpiar y secar las aberturas del quemador.</li> </ul>

## 11 Servicio de Asistencia Técnica

Las piezas de repuesto originales relevantes para el funcionamiento conforme al reglamento sobre diseño ecológico se pueden adquirir en nuestro Servicio de Asistencia Técnica durante al menos 10 años a partir de la fecha de introducción en el mercado del aparato dentro del Espacio Económico Europeo.

**Nota:** La intervención del Servicio de Asistencia Técnica es gratuita en el marco de las condiciones de garantía del fabricante.

Para obtener información detallada sobre el periodo de validez de la garantía y las condiciones de garantía en su país, póngase en contacto con nuestro Servicio de Asistencia Técnica o con su distribuidor, o bien consulte nuestra página web.

Cuando se ponga en contacto con el Servicio de Asistencia Técnica, no olvide indicar el número de producto (E-Nr.) y el número de fabricación (FD) del aparato.

Los datos de contacto del Servicio de Asistencia Técnica se encuentran en el directorio adjunto o en nuestra página web.

### 11.1 Número de producto (E-Nr.) y número de fabricación (FD)

El número de producto (E-Nr.) y el número de fabricación (FD) se encuentran en la placa de características del aparato.

La placa de características se encuentra en:

- la tarjeta del aparato.
- parte inferior de la placa de cocción.

Para volver a encontrar rápidamente los datos del aparato o el número de teléfono del Servicio de Asistencia Técnica, puede anotar dichos datos.

## 12 Eliminación

### 12.1 Eliminación del aparato usado

Gracias a la eliminación respetuosa con el medio ambiente pueden reutilizarse materiales valiosos.

- Desenchufar el cable de conexión de red de la toma de corriente.
- Cortar el cable de conexión de red.
- Desechar el aparato de forma respetuosa con el medio ambiente.

Puede obtener información sobre las vías y posibilidades actuales de desecho de materiales de su distribuidor o ayuntamiento local.



Este aparato está marcado con el símbolo de cumplimiento con la Directiva Europea 2012/19/UE relativa a los aparatos eléctricos y electrónicos usados (Residuos de aparatos eléctricos y electrónicos RAEE).

La directiva proporciona el marco general válido en todo el ámbito de la Unión Europea para la retirada y la reutilización de los residuos de los aparatos eléctricos y electrónicos.

**Para obter mais informações, consulte o Guia do usuário digital.**



## Índice

1	<b>Segurança</b> .....	13
2	<b>Evitar danos materiais</b> .....	16
3	<b>Proteção do meio ambiente e poupança</b> .....	16
4	<b>Familiarização</b> .....	17
5	<b>Acessórios</b> .....	17
6	<b>Operação base</b> .....	18
7	<b>Recipientes para cozinhar</b> .....	19
8	<b>Regulações recomendadas para cozinhar</b> .....	19
9	<b>Limpeza e manutenção</b> .....	20
10	<b>Eliminar falhas</b> .....	21
11	<b>Assistência Técnica</b> .....	22
12	<b>Eliminação</b> .....	22



## 1 Segurança

Respeite as seguintes indicações de segurança.

### 1.1 Indicações gerais

- Leia atentamente este manual.
- Guarde estas instruções e as informações sobre o produto para posterior utilização ou para entregar a futuros proprietários.
- Se detetar danos de transporte, não ligue o aparelho.

### 1.2 Utilização correta

Só com uma montagem especializada e em conformidade com as instruções de montagem, pode ser garantida a segurança durante a utilização. O instalador é responsável pelo funcionamento correto no local de montagem. Utilize o aparelho apenas:

- para fins culinários.
- sob supervisão. Supervisione ininterruptamente cozeduras de curta duração.
- para uso doméstico e em ambiente doméstico.
- a uma altitude até 2000 m acima do nível do mar.

Não utilize o aparelho:

- em barcos ou em veículos.
- Como aquecimento de espaços.
- com um temporizador externo ou controlo remoto.
- ao ar livre

Para adaptar o aparelho para um tipo de gás diferente, contacte o serviço de assistência técnica.

### 1.3 Limitação do grupo de utilizadores

Este aparelho pode ser utilizado por crianças a partir dos 8 anos e por pessoas com capacidades físicas, sensoriais ou mentais reduzidas ou com falta de experiência e/ou conhecimentos, se forem devidamente supervisionadas ou instruídas na utilização com segurança do aparelho e tiverem compreendido os perigos daí resultantes.

As crianças não podem brincar com o aparelho.

A limpeza e a manutenção pelo utilizador não devem ser realizadas por crianças, a não ser que tenham uma idade igual ou superior a 15 anos e se encontrem sob vigilância.

As crianças menores de 8 anos devem manter-se afastadas do aparelho e do cabo de ligação.

## 1.4 Utilização segura

### **⚠ AVISO – Risco de explosão!**

As fugas de gás podem provocar explosões.  
COMPORTAMENTO EM CASO DE CHEIRO A GÁS OU ANOMALIAS NA INSTALAÇÃO DE GÁS

- ▶ Fechar imediatamente a alimentação de gás ou a válvula da botija de gás.
- ▶ Apagar imediatamente qualquer lume, chama e cigarros.
- ▶ Não voltar a acionar o interruptor da luz ou do aparelho.
- ▶ Não retirar fichas da tomada.
- ▶ Não utilizar telefones ou telemóveis em casa.
- ▶ Abrir as janelas e arejar bem o espaço.
- ▶ Chamar o serviço de assistência técnica ou a empresa de abastecimento de gás.

As fugas de gás podem provocar explosões. Pequenas quantidades de gás podem acumular-se durante um longo período de tempo e inflamar-se.

- ▶ Se o aparelho não for utilizado durante longos períodos, fechar a válvula de segurança da admissão de gás.

As fugas de gás podem provocar explosões. Quando a garrafa de gás de petróleo liquefeito (GPL) não está na vertical, pode passar propano/butano líquido para o aparelho, podendo originar labaredas intensas nos queimadores. Os componentes poderão ser danificados e, com o tempo, deixar de vedar corretamente, permitindo a saída descontrolada de gás.

- ▶ Coloque sempre garrafas de GPL na posição vertical.

### **⚠ AVISO – Risco de asfixia!**

A utilização do aparelho de cozinhar a gás produz calor, humidade e produtos de combustão no local de instalação.

- ▶ Assegure uma ventilação suficiente da cozinha, em especial durante o funcionamento do aparelho de cozinhar a gás.
- ▶ Em caso de utilização intensiva e prolongada do aparelho, assegure uma ventilação adicional para conduzir os produtos de combustão em segurança para o exterior, p. ex. regule um nível de ventilação mais alto num dispositivo de ventilação mecânico existente e, ao mesmo tempo, assegure a renovação de ar fresco no local de instalação.
- ▶ Consulte um técnico para a instalação do dispositivo de ventilação adicional.

### **⚠ AVISO – Risco de incêndio!**

Cozinhar sem vigilância em fogões com gordura ou óleo pode ser perigoso e dar origem a incêndios.

- ▶ Nunca deixe óleos e gorduras quentes sem vigilância.
- ▶ Nunca tente apagar um fogo com água, deve desligar o aparelho e, em seguida, cobrir as chamas, p. ex., com uma tampa ou uma manta de amianto.
- aparelho fica muito quente.
- ▶ Nunca coloque objetos inflamáveis sobre a placa de cozinhar ou próximo desta.
- ▶ Nunca guarde objetos sobre a placa de cozinhar.
- aparelho atinge temperaturas altas.
- ▶ Não guarde objetos inflamáveis ou latas de spray em gavetas diretamente por baixo da placa de cozinhar.
- ▶ Nunca guarde ou utilize objetos inflamáveis, p. ex., latas de spray ou produtos de limpeza, debaixo do aparelho ou nas suas imediações.

As tampas para a placa de cozinhar podem provocar acidentes, p. ex., devido ao sobreaquecimento, à inflamação ou ao rebentamento dos materiais.

- ▶ Não utilize tampas para a placa de cozinhar.

Os queimadores a gás sem recipientes para cozinhar em cima ficam muito quentes durante o funcionamento. Um exaustor colocado por cima pode ser danificado ou incendiar-se.

- ▶ Coloque queimadores a gás em funcionamento apenas com recipientes para cozinhar em cima.

O aparelho fica muito quente, tecidos e outros objetos podem incendiar-se.

- ▶ Mantenha tecidos, por ex. peças de vestuário ou cortinas, afastados das chamas.
- ▶ Nunca toque nas chamas.
- ▶ Não pouse objetos inflamáveis, p. ex., panos de cozinha ou revistas, por cima, ao lado ou atrás do aparelho.

O gás que sai pode inflamar-se.

- ▶ Se o queimador não se acender após 15 segundos, rodar o comando para a posição zero e abrir a porta ou a janela do compartimento. Aguardar pelo menos um minuto antes de voltar a acender o queimador.
- ▶ Se a chama se apagar inadvertidamente durante o funcionamento, rodar o comando para a posição zero. Aguardar pelo menos um minuto antes de voltar a acender o queimador.

Os alimentos podem incendiar-se.

- ▶ O processo de cozedura deve ser vigiado. Um processo curto deve ser continuamente vigiado.

### **⚠ AVISO – Risco de queimaduras!**

As peças acessíveis podem ficar quentes durante o funcionamento.

- ▶ Manter as crianças pequenas afastadas. Grelhas de proteção do fogão podem dar origem a acidentes.

- ▶ Nunca utilize grelhas de proteção do fogão.

Os recipientes para cozinhar vazios ficam extremamente quentes em cima de queimadores a gás em funcionamento.

- ▶ Nunca aqueça recipientes para cozinhar vazios.

Durante o funcionamento, o aparelho fica quente.

- ▶ Deixe o aparelho arrefecer antes de o limpar.

### **⚠ AVISO – Risco de choque elétrico!**

Reparações indevidas são perigosas.

- ▶ As reparações no aparelho apenas podem ser realizadas por técnicos qualificados.
- ▶ Para a reparação do aparelho só podem ser utilizadas peças sobresselentes originais.
- ▶ Se o cabo de alimentação deste aparelho sofrer algum dano, deverá ser substituído pelo fabricante ou pela sua Assistência Técnica, ou por um técnico devidamente qualificado para o efeito, para se evitarem situações de perigo.

Um aparelho ou um cabo elétrico danificados são objetos perigosos.

- ▶ Nunca operar um aparelho danificado.
- ▶ Para desligar o aparelho da fonte de alimentação nunca puxar pelo cabo elétrico. Remover o cabo elétrico sempre pela ficha.
- ▶ Se o aparelho estiver avariado, desligue a ficha da tomada ou desligue o fusível no quadro elétrico e feche a alimentação de gás.
- ▶ Contactar a Assistência Técnica. → *Página 22*

A infiltração de humidade pode provocar um choque elétrico.

- ▶ Não utilizar aparelhos de limpeza a vapor ou de alta pressão para limpar o aparelho. O isolamento dos cabos de eletrodomésticos pode derreter em contacto com partes quentes do aparelho.
- ▶ Nunca coloque o cabo de ligação de eletrodomésticos em contacto com partes quentes do aparelho.

### **⚠ AVISO – Risco de ferimentos!**

Avárias ou danos no aparelho e reparações indevidas são perigosos.

- ▶ Nunca ligue um aparelho avariado.
- ▶ Se o aparelho estiver avariado, desligue a ficha da tomada ou desligue o disjuntor no quadro elétrico, feche a admissão de gás e contacte a assistência técnica.
- ▶ As reparações no aparelho e as substituições de tubos de gás danificados apenas podem ser realizadas por técnicos qualificados.

Tamanhos de recipientes para cozinhar inadequados, recipientes para cozinhar danificados ou mal posicionados podem provocar ferimentos graves.

- ▶ Respeite as indicações sobre o recipiente para cozinhar.

Ao ligar os queimadores formam-se faíscas nas velas de ignição.

- ▶ Nunca toque nas velas de ignição, enquanto o queimador estiver a acender-se.

Se não for possível rodar um botão de comando ou se estiver solto, não pode continuar a utilizá-lo.

- ▶ Dirija-se de imediato à Assistência Técnica, para que o botão de comando seja reparado ou substituído.

### **⚠ AVISO – Risco de asfixia!**

As crianças podem colocar o material de embalagem sobre a cabeça ou enrolar-se no mesmo e sufocar.

- ▶ Manter o material de embalagem fora do alcance das crianças.
- ▶ Não permitir que as crianças brinquem com o material de embalagem.

As crianças podem inalar ou engolir peças pequenas e sufocar.

- ▶ Manter as peças pequenas fora do alcance das crianças.
- ▶ Não permitir que as crianças brinquem com peças pequenas.

---

## **2 Evitar danos materiais**

### **ATENÇÃO!**

A acumulação de calor pode danificar o aparelho.

- ▶ Nunca tape a placa em aço inoxidável, p. ex. com película de alumínio ou de proteção de fogões.
- ▶ Utilize apenas os acessórios previstos.

Podem ser provocados danos pelo calor em aparelhos ou móveis adjacentes. Se o aparelho for utilizado durante muito tempo, forma-se calor e humidade.

- ▶ Abra uma janela ou ligue uma exaustão de vapores para o exterior.

A acumulação de calor pode danificar o aparelho.

- ▶ Não utilize dois queimadores ou fontes de calor para apenas um recipiente para cozinhar.
- ▶ Não utilize chapas de grill, panelas de barro, etc. durante um longo período de tempo, com potência máxima.

Uma acumulação de calor pode danificar os comandos.

- ▶ Não coloque recipientes para cozinhar grandes em cima de queimadores próximos dos comandos.

A posição errada de um comando causa falhas de funcionamento.

- ▶ Se o aparelho não estiver em funcionamento, rode o comando sempre para a posição zero.

Um manuseamento descuidado do recipiente para cozinhar pode danificar a superfície do aparelho.

- ▶ Manuseie os recipientes para cozinhar que estão na placa de cozinhar com cuidado.
- ▶ Não coloque objetos pesados em cima da placa de cozinhar.

Líquidos ácidos, como o sumo de limão ou vinagre podem danificar a superfície do aparelho.

- ▶ Não deixe que fiquem líquidos ácidos sobre a placa de cozinhar.

---

## **3 Proteção do meio ambiente e poupança**

### **3.1 Poupar energia**

Se respeitar as seguintes indicações, o aparelho consome menos energia.

Selecione o queimador adequado ao tamanho do tacho. Posicione o recipiente para cozinhar centrado.

**Dica:** Os fabricantes de recipientes indicam muitas vezes o diâmetro superior do tacho. Normalmente, este é superior ao diâmetro do fundo.

- Recipientes para cozinhar inadequados ou zonas de cozinhar não cobertas na totalidade consomem muita energia.

Tape os tachos com uma tampa adequada.

- Se cozinhar sem tampa, o aparelho necessita claramente de mais energia.

Levante a tampa o menos possível.

- Quando levanta a tampa, perde-se muita energia.

Utilize uma tampa de vidro.

- Com uma tampa de vidro pode ver para dentro do tacho sem levantar a tampa.

Utilize recipientes para cozinhar adequados à quantidade de alimentos.

- Um recipiente para cozinhar grande com pouco conteúdo necessita de mais energia para aquecer.

Cozinhe com pouca água.

- Quanto mais água se encontrar no recipiente para cozinhar, mais energia é necessária para aquecer.

Mude atempadamente para uma potência de cozedura mais baixa.

- Se a potência de continuação de cozedura estiver demasiado alta, acaba por desperdiçar energia.

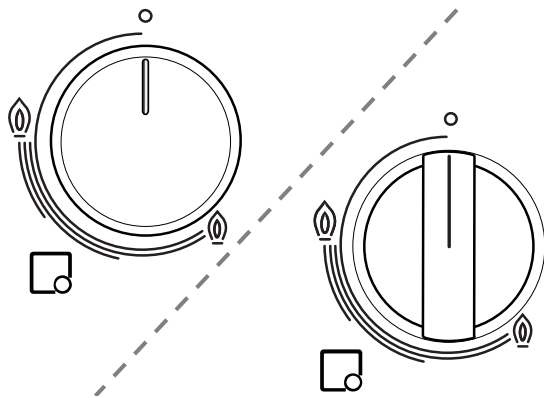


Pode encontrar informações sobre o produto de acordo com a norma (UE) 66/2014 no folheto do aparelho em anexo e na Internet, na página de produto do seu aparelho.

## 4 Familiarização

### 4.1 Comandos

O painel de comandos permite regular todas as funções do seu aparelho e obter informações sobre o estado de operação. Os comandos permitem regular progressivamente o tamanho da chama.



#### Indicação Significado

	Queimador atribuído ao comando.
	Queimador desligado.
	Potência máxima e ignição elétrica do queimador.
	Potência mínima.

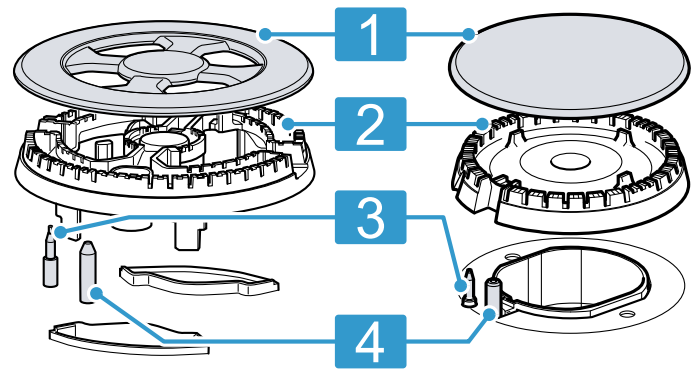
### 3.2 Eliminação da embalagem

Os materiais de embalagem são ecológicos e reutilizáveis.

- ▶ Separar os componentes e eliminá-los de acordo com o tipo de material.

### 4.2 Queimador

Aqui encontra uma vista geral dos componentes do queimador.



<b>1</b>	Tampa do queimador
<b>2</b>	Boca do queimador
<b>3</b>	Elemento térmico para monitorização da chama
<b>4</b>	Vela de ignição

### 4.3 Grelhas

Coloque as grelhas corretamente.

Coloque os recipientes para cozinhar corretamente sobre as grelhas. Nunca coloque os recipientes para cozinhar diretamente em cima dos queimadores.

Retire as grelhas sempre com cuidado. A deslocação de uma grelha pode deslocar as grelhas adjacentes.

**Dica:** Pode remover restos de metal, resultantes do movimento de alguns recipientes para cozinhar sobre a grelha, através de uma limpeza correta.

→ "Limpar as grelhas", Página 20

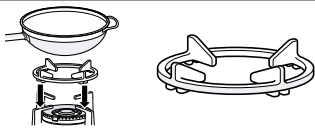
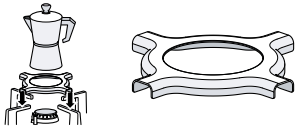
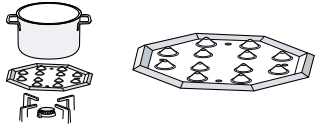
## 5 Acessórios

Poderá adquirir acessórios junto do Serviço de Assistência Técnica, no comércio especializado ou através da Internet. Utilizar apenas acessórios originais, uma vez que foram especificamente concebidos para utilização com o aparelho.

Os acessórios são específicos do aparelho. Quando comprar acessórios especiais, indique sempre a designação exata (n.º E) do seu aparelho. → Página 22

Verifique quais os acessórios disponíveis para o seu aparelho no nosso catálogo, na loja online ou junto da Assistência técnica.

[www.bosch-home.com](http://www.bosch-home.com)

Acessórios	Descrição	Utilização
Grelha adicional para wok		<ul style="list-style-type: none"> <li>Utilize apenas no queimador de coroa múltipla.</li> <li>Utilize sempre em recipientes para cozinhar com fundo côncavo.</li> <li>Recomendado para prolongar a vida útil do aparelho.</li> </ul>
Grelha adicional para cafeteira de café		<ul style="list-style-type: none"> <li>Utilize apenas no queimador com a menor potência.</li> <li>Utilize com recipientes para cozinhar com um diâmetro inferior a 12.</li> </ul>
Simmer Plate		<ul style="list-style-type: none"> <li>Para cozer com lume brando.</li> <li>Utilize o queimador económico ou o queimador normal. Se existirem vários queimadores normais, utilize de preferência os queimadores traseiro direito ou dianteiro direito.</li> <li>Coloque sobre a grelha com as reentrâncias viradas para cima, e nunca diretamente por cima do queimador.</li> </ul>

## 6 Operação base

### 6.1 Acender um queimador a gás

A placa de cozinhar possui uma ignição automática dos queimadores.

#### **⚠ AVISO – Risco de incêndio!**

O gás que sai pode inflamar-se.

- ▶ Se o queimador não se acender após 15 segundos, rodar o comando para a posição zero e abrir a porta ou a janela do compartimento. Aguardar pelo menos um minuto antes de voltar a acender o queimador.
  - ▶ Se a chama se apagar inadvertidamente durante o funcionamento, rodar o comando para a posição zero. Aguardar pelo menos um minuto antes de voltar a acender o queimador.
1. Pressione o comando do queimador selecionado e rode-o em sentido contrário ao dos ponteiros do relógio, até ao nível máximo. Mantenha o comando premido.
    - ✓ Surgem faíscas em todos os queimadores e a chama inflama-se.
  2. Aguarde alguns segundos e solte o comando.
    - "Sistema de segurança", Página 18
  3. Rode o comando para o nível desejado.
  4. Se não houver ignição, rode o comando para a posição Desligar e repita os passos que foram descritos anteriormente. Desta vez mantenha o comando pressionado durante mais tempo (até 10 segundos).

#### **Nota:**

Tome em consideração as seguintes indicações, por forma a garantir o correto funcionamento do aparelho:

- As peças do queimador → *Página 17* e a grelha → *Página 17* devem estar corretamente colocados.
- Não troque as tampas dos queimadores.

- Garanta a máxima limpeza. Limpe as velas regularmente com uma escova pequena, não metálica. Preste atenção para que as fichas não sejam sujeitas a impactos fortes.
- Os orifícios e entalhes do queimador têm de estar limpos para garantir uma chama correcta.
  - "*Limpar os queimadores*", *Página 20*

### 6.2 Sistema de segurança

O sistema de segurança (elemento térmico) interrompe o fluxo de gás, caso os queimadores apaguem involuntariamente. Para acender o queimador, tem de ativar o sistema que permite o fluxo de gás.

1. Acender o queimador sem soltar o comando.
  - ✓ A chama acende-se.
2. Mantenha o comando premido durante mais 4 segundos.

### 6.3 Acender um queimador manualmente

Se ocorrer uma falha de corrente, também pode acender os queimadores manualmente.

1. Pressione o comando do queimador selecionado e rode-o em sentido contrário ao dos ponteiros do relógio, até ao nível máximo.
2. Chegue um isqueiro ou uma chama (isqueiro, fósforo, etc.) ao queimador.

### 6.4 Desligar um queimador

- ▶ Rode o comando no sentido dos ponteiros do relógio para o.

## 6.5 Comportamento normal durante o funcionamento

Estes modos de comportamento são normais para o aparelho:

- Ligeiros silvados provenientes do queimador aceso.
- Libertação de odores durante a primeira utilização. Os odores desaparecem após algum tempo.

- Uma chama cor de laranja. Isto deve-se a pó no meio envolvente, líquidos derramados, etc.
- Estalido alguns segundos depois de se desligar o queimador. Isto deve-se ao ligar do sistema de segurança.  
→ "Sistema de segurança", Página 18

## 7 Recipientes para cozinhar

Estas indicações ajudam-no a economizar energia e a evitar danos nos recipientes usados para cozinhar.

### 7.1 Recipientes para cozinhar adequados

Utilize apenas recipientes para cozinhar com diâmetro adequado. Os recipientes para cozinhar não podem sobressair da margem da placa.

Nunca utilize recipientes para cozinhar pequenos em queimadores grandes. As chamas não devem tocar nas paredes laterais dos recipientes para cozinhar.

Queimador	Diâmetro mínimo da base do recipiente para cozinhar	Diâmetro máximo da base do recipiente para cozinhar
Queimador de coroa múltipla	22 cm	30 cm
Queimador rápido	20 cm	26 cm
Queimador normal	14 cm	22 cm
Queimador económico	12 cm	16 cm

Utilize recipientes para cozinhar com fundo côncavo apenas no queimador de coroa múltipla.

- A placa de cozinhar deve possuir um queimador de coroa múltipla e uma grelha adicional para wok.
- A grelha adicional para wok tem de estar corretamente colocada.

→ "Acessórios", Página 17

### 7.2 Utilizar recipientes para cozinhar

A seleção e o posicionamento dos recipientes para cozinhar influenciam a segurança e a eficiência energética do seu aparelho.

→ "Poupar energia", Página 16

#### AVISO – Risco de incêndio!

Os utensílios inflamáveis podem incendiar-se.

- ▶ Respeite uma distância mínima de 50 mm entre o recipiente para cozinhar e utensílios inflamáveis.

**Nota:** Ao utilizar alguns recipientes para cozinhar poderá ocorrer uma ligeira deformação temporária da superfície de cozedura de aço inoxidável. Esta é uma situação normal e não influencia a operacionalidade do aparelho.

Não utilize recipientes para cozinhar deformados. Utilize apenas recipientes para cozinhar com fundo plano e espesso.

- Os recipientes para cozinhar com deformações não assentam com estabilidade na placa de cozinhar e podem tombar.

Coloque os recipientes para cozinhar bem ao centro, em cima dos queimadores.

- O recipiente para cozinhar pode tombar se não estiver centrado sobre o queimador.

Coloque os recipientes para cozinhar corretamente sobre as grelhas.

- O recipiente para cozinhar pode tombar se for colocado diretamente sobre o queimador.

## 8 Regulações recomendadas para cozinhar

Os tempos e as potências de cozedura dependem do tipo, peso e qualidade dos alimentos, do tipo de gás usado bem como do material do recipiente para cozinhar.

Queimador	Potência de cozedura máxima/elevada	Potência de cozedura média	Potência de cozedura mínima
Queimador de coroa múltipla para miniwok	Cozer, cozinhar, grelhar, alourar, Paella, comidas asiáticas (Wok)	Aquecer e manter quente: refeições prontas, refeições preparadas	Aquecer e manter quente: refeições prontas, refeições preparadas
Queimador rápido	Escalopes, bife, tortilha, fritos	Arroz, molho Béchamel, guisado	Cozinhar a vapor: peixe, legumes

Queimador	Potência de cozedura máxima/elevada	Potência de cozedura média	Potência de cozedura mínima
Queimador normal	Batatas cozinhadas a vapor, legumes frescos, guisados, massas	Aquecer e manter quente refeições prontas e cozinhar estufados	Aquecer e manter quente refeições prontas e cozinhar estufados
Queimador económico	Cozinhar: estufados, arroz doce, caramelo	Descongelar e cozinhar lentamente: leguminosas, fruta, produtos ultracongelados	Preparar/derreter: manteiga, chocolate, gelatina

## 9 Limpeza e manutenção

Para que o seu aparelho se mantenha durante muito tempo operacional, deve proceder a uma limpeza e manutenção cuidadosa do mesmo.

### 9.1 Produto de limpeza

Os produtos de limpeza adequados podem ser adquiridos junto da Assistência técnica ou na loja online.

#### ATENÇÃO!

Os produtos de limpeza inadequados podem danificar a superfície do aparelho.

- ▶ Não utilizar detergentes agressivos ou abrasivos.
- ▶ Não utilize palha de aço.
- ▶ Não utilize facas ou objetos afiados para remover restos de alimentos ressequidos da placa de cozinhar.
- ▶ Não utilize facas ou objetos afiados para limpar a união entre o metal e a placa de vidro ou de alumínio.
- ▶ Não utilize aparelhos de limpeza a vapor.

### 9.2 Limpar o aparelho

#### ATENÇÃO!

Se os comandos forem retirados durante a limpeza do aparelho, pode infiltrar-se humidade e danificar o interior do aparelho.

- ▶ Não tire os comandos durante a limpeza do aparelho.

1. Deixe arrefecer o aparelho.
2. Limpe com uma esponja, sabão e água.
3. Seque com um pano macio.

**Dica:** Remova imediatamente líquidos derramados. Evita-se assim que restos de alimentos fiquem agarrados, reduzindo o esforço durante a limpeza posterior.

### 9.3 Limpar os queimadores

Limpe a superfície das peças dos queimadores após cada utilização. Evita assim que restos de alimentos fiquem agarrados.

#### ATENÇÃO!

As peças do queimador podem ser danificadas, se forem lavadas na máquina de lavar loiça.

- ▶ Não lave as peças dos queimadores numa máquina de lavar loiça.

**Nota:** Observe as indicações relativas aos produtos de limpeza.

→ "Produto de limpeza", Página 20

1. Deixe arrefecer o aparelho.
2. Limpe com uma escova não metálica e água com sabão.
3. Seque o aparelho por completo. O esmalte pode ser danificado se, no início da cozedura, existirem gotas de água ou zonas húmidas.
4. Coloque as peças do queimador. Certifique-se que as tampas dos queimadores estão corretamente colocadas sobre os distribuidores.  
→ "Queimador", Página 17

### 9.4 Limpar as grelhas

**Nota:** Observe as indicações relativas aos produtos de limpeza.

→ "Produto de limpeza", Página 20

#### ATENÇÃO!

As grelhas podem ser danificadas, se forem lavadas na máquina de lavar loiça.

- ▶ Não lave as grelhas na máquina de lavar loiça.

1. Deixe arrefecer o aparelho.
2. Retire as grelhas com cuidado.
3. Limpe com uma escova não metálica e água com sabão.  
Limpe bem a zona em torno das almofadas de borracha. Se as almofadas de borracha se soltarem, a grelha pode arranhar a placa de cozinhar.
4. Deixe que o aparelho seque por completo. O esmalte pode ser danificado se, no início da cozedura, existirem gotas de água ou zonas húmidas.
5. Coloque as grelhas corretamente.  
→ "Grelhas", Página 17

### 9.5 Queimadores de croa múltipla e superfícies de aço inox

Temperaturas elevadas podem levar a que o queimador de croa múltipla e as superfícies de aço inox sofram uma ligeira descoloração. É normal. Limpe estas zonas com um produto de limpeza de aço inoxidável após cada utilização.

**Dica:** Utilize regularmente os produtos de limpeza disponíveis no nosso Serviço de Assistência técnica.

#### ATENÇÃO!

Produtos de limpeza de aço inoxidável podem remover impressões.

- ▶ Por essa razão, não se devem utilizar estes produtos em torno dos comandos.

## 10 Eliminar falhas

Pequenas anomalias no aparelho podem ser eliminadas pelo próprio utilizador. Antes de contactar a Assistência técnica, consulte as informações sobre a eliminação de anomalias. Isto permite evitar custos desnecessários.

### AVISO – Risco de ferimentos!

Reparações indevidas são perigosas.

- ▶ As reparações no aparelho apenas podem ser realizadas por técnicos qualificados.
- ▶ Se o aparelho estiver avariado, contacte a Assistência técnica.

### AVISO – Risco de choque elétrico!

Reparações indevidas são perigosas.

- ▶ As reparações no aparelho apenas podem ser realizadas por técnicos qualificados.
- ▶ Para a reparação do aparelho só podem ser utilizadas peças sobresselentes originais.
- ▶ Se o cabo de alimentação deste aparelho sofrer algum dano, deverá ser substituído pelo fabricante ou pela sua Assistência Técnica, ou por um técnico devidamente qualificado para o efeito, para se evitarem situações de perigo.

### 10.1 Falhas de funcionamento

Avaria	Causa e diagnóstico
O funcionamento elétrico geral está avariado.	<p>O fusível está avariado.</p> <ul style="list-style-type: none"> <li>▶ Verifique o fusível na caixa de fusíveis.</li> </ul> <p>O fusível automático ou um interruptor de corrente diferencial residual foi acionado.</p> <ul style="list-style-type: none"> <li>▶ Na caixa de fusíveis, verificar se o fusível automático ou um interruptor de corrente diferencial residual foi acionado.</li> </ul> <p>A ficha do cabo de alimentação não está inserida.</p> <ul style="list-style-type: none"> <li>▶ Ligue o aparelho à corrente elétrica.</li> </ul> <p>Faltou a alimentação elétrica.</p> <ul style="list-style-type: none"> <li>▶ Verifique se a iluminação ambiente ou outros aparelhos no mesmo espaço estão a funcionar.</li> </ul>
A ignição automática não funciona.	<p>Encontram-se restos de alimentos ou sujidade entre a vela de ignição e o queimador.</p> <ul style="list-style-type: none"> <li>▶ Limpe o espaço entre a vela e o queimador.</li> </ul> <p>As peças do queimador estão molhadas.</p> <ul style="list-style-type: none"> <li>▶ Seque bem as peças do queimador.</li> </ul> <p>As peças do queimador estão mal posicionadas.</p> <ul style="list-style-type: none"> <li>▶ Posicione as peças do queimador corretamente.</li> </ul> <p>O aparelho não está ligado à terra, não está conectado corretamente ou o cabo de terra está danificado.</p> <ul style="list-style-type: none"> <li>▶ Contacte um electricista qualificado.</li> </ul>
A chama do queimador é irregular.	<p>As peças do queimador estão mal posicionadas.</p> <ul style="list-style-type: none"> <li>▶ Posicione as peças do queimador corretamente.</li> </ul> <p>As aberturas no queimador estão sujas.</p> <ul style="list-style-type: none"> <li>▶ Limpe e seque as aberturas no queimador.</li> </ul>
O fluxo de gás não parece normal ou não sai gás.	<p>A admissão de gás está fechada pelas válvulas intermediárias.</p> <ul style="list-style-type: none"> <li>▶ Abra as válvulas intermediárias.</li> </ul> <p>A garrafa de gás está vazia.</p> <ul style="list-style-type: none"> <li>▶ Troque a garrafa de gás.</li> </ul>
Na cozinha sente-se o cheiro a gás.	<p>Um comando está aberto.</p> <ul style="list-style-type: none"> <li>▶ Feche os comandos.</li> </ul> <p>A botija de gás foi conectada de forma incorreta.</p> <ul style="list-style-type: none"> <li>▶ Garanta que a botija de gás está corretamente conectada.</li> </ul> <p>A tubagem de gás que liga ao aparelho tem fuga.</p> <ol style="list-style-type: none"> <li>1. Feche a torneira principal do gás.</li> <li>2. Areje o local.</li> <li>3. Chame imediatamente um instalador autorizado, que verifique o sistema de gás e que emita um certificado de instalação.</li> <li>4. Não utilize o aparelho até ter a certeza que não sai gás, nem na instalação nem no aparelho.</li> </ol>

Avaria	Causa e diagnóstico
O queimador desliga-se assim que soltar o comando.	O comando não foi mantido premido tempo suficiente. <ol style="list-style-type: none"> <li>Mantenha o comando premido durante alguns segundos após a ignição.</li> <li>Prima o comando com força.</li> </ol>
	As aberturas no queimador estão sujas. <ul style="list-style-type: none"> <li>▶ Limpe e seque as aberturas no queimador.</li> </ul>

## 11 Assistência Técnica

Pode adquirir peças de substituição originais relevantes para o funcionamento em conformidade com o regulamento relativo aos requisitos de conceção ecológica junto da nossa Assistência Técnica para um tempo de duração de, pelo menos, 10 anos a partir da colocação do seu aparelho no mercado dentro do Espaço Económico Europeu.

**Nota:** A Assistência Técnica é gratuita no âmbito das condições de garantia do fabricante.

Pode obter informações detalhadas sobre o período e as condições de garantia no seu país junto da nossa Assistência Técnica, do comerciante ou na nossa página web.

Se contactar a Assistência Técnica, deve ter à mão o número de produto (E-Nr.) e o número de fabrico (FD) do seu aparelho.

Os dados de contacto da Assistência Técnica encontram-se no registo de pontos de Assistência Técnica em anexo ou na nossa página web.

### 11.1 Número do produto (E-Nr.) e número de fabrico (FD)

Encontra o número de produto (E-Nr.) e o número de fabrico (FD) na placa de características do aparelho. A placa de características encontra-se:

- no folheto do aparelho.
- no lado inferior da placa de cozinhar.

Aponte os dados para ter sempre à mão os dados do seu aparelho e o número de telefone da Assistência Técnica.

## 12 Eliminação

### 12.1 Eliminar o aparelho usado

Através duma eliminação compatível com o meio ambiente, podem ser reutilizadas matérias-primas valiosas.

- Desligar a ficha de rede do cabo elétrico.
- Cortar o cabo elétrico.
- Elimine o aparelho de forma ecológica.

Para obter mais informações sobre os procedimentos atuais de eliminação, contacte o seu Agente Especializado ou os Serviços Municipais da sua zona.



Este aparelho está marcado em conformidade com a Directiva 2012/19/UE relativa aos resíduos de equipamentos eléctricos e electrónicos (waste electrical and electronic equipment - WEEE).

A directiva estabelece o quadro para a criação de um sistema de recolha e valorização dos equipamentos usados válido em todos os Estados Membros da União Europeia.



A blank sheet of lined paper with horizontal ruling lines extending across the page.



## Thank you for buying a Bosch Home Appliance!

Register your new device on MyBosch now and profit directly from:

- **Expert tips & tricks for your appliance**
- **Warranty extension options**
- **Discounts for accessories & spare-parts**
- **Digital manual and all appliance data at hand**
- **Easy access to Bosch Home Appliances Service**

Free and easy registration – also on mobile phones:

[www.bosch-home.com/welcome](http://www.bosch-home.com/welcome)

**BOSCH**  
HOME APPLIANCES  
**SERVICE**

## Looking for help? You'll find it here.

Expert advice for your Bosch home appliances, help with problems or a repair from Bosch experts.

Find out everything about the many ways Bosch can support you:

[www.bosch-home.com/service](http://www.bosch-home.com/service)

Contact data of all countries are listed in the attached service directory.

### **BSH Hausgeräte GmbH**

Carl-Wery-Straße 34

81739 München, GERMANY

[www.bosch-home.com](http://www.bosch-home.com)

A Bosch Company



**8001241850** (020413)

es, pt