

# VARESE HE / VARESE

## Radiador de baja temperatura



Modelo específico bajo ventana  
Gama LP



**Radiador de baja temperatura de máxima eficiencia energética. Especialmente diseñado para sacar el máximo rendimiento a los sistemas de calefacción de baja temperatura.**

Ahorro de hasta un 20% frente a instalaciones convencionales en alta temperatura.

En la versión HE cuenta con ventiladores Brushless de modulación automática y funcionamiento ultrasilencioso.

Cuenta con 4 modos de funcionamiento:

Automático / Eco / Confort / Boost.

Consigue una máxima eficiencia gracias a su menor volumen de agua (hasta un 80% menos) que permite llegar a la temperatura objetivo más rápidamente, reduciendo las pérdidas de calor.

Mayor confort al ser 6 veces más rápido que las instalaciones con suelo radiante.



**MÁXIMO RENDIMIENTO**  
Intercambiador de calor de alto rendimiento con un ahorro del 20%.



**FABRICADO EN ESPAÑA**  
Fabricado en la planta de Ferrolí en España.



**INSTALACIÓN BAJA TEMPERATURA**  
Especialmente indicado para calefacción de baja temperatura.



**CARCASA EXTRAIBLE**  
Carcasa frontal extraíble.



**MÁX. SEGURIDAD ANTIQUEMADURAS**  
Máxima seguridad antiquemaduras, indicado para espacios donde hay niños pequeños.



**VENTILADORES BRUSHLESS**  
Con ventiladores Brushless (sin escobillas) en modelos HE.



**FÁCIL DE MANTENER**  
Aparato diseñado específicamente para facilitar la instalación y el mantenimiento.



**MAYOR CONFORT**  
6 veces más rápido que el suelo radiante.

- Especialmente indicado para calefacción de baja temperatura.
- La gama VARESE HE cuenta con ventiladores Brushless (sin escobillas) con doble cojinete de bola, suspendido de 4 Silent Blocks por unidad. Esto supone un nulo rozamiento, gran durabilidad y mínimo consumo eléctrico.
- 4 modos de funcionamiento en versión HE: Automático, Eco, Confort y Boost (máxima emisión).
- Intercambiador de calor de alto rendimiento: compuesto de tubo de cobre, recubierto de finas aletas que optimizan el paso del aire y aumentan el flujo de calor.
- StandBy automático cuando detecta que se ha alcanzado la temperatura de consigna.
- Máxima seguridad antiquemaduras: la superficie del radiador no quema al entrar en contacto con ella. Por eso está indicado para espacios donde haya niños pequeños.
- Sonda de control de temperatura.
- Carcasa frontal extraíble.



# VARESE HE

Radiador de baja temperatura



IMAGEN

## PRECIOS PVP<sub>r</sub> SIN IVA

	<b>500 HE</b> Cód.: 290105009	<b>600 HE</b> Cód.: 290106009	<b>800 HE</b> Cód.: 290108009	<b>1000 HE</b> Cód.: 290110009
Tarifa	<b>436 €</b>	<b>486 €</b>	<b>561 €</b>	<b>641 €</b>
Coste de reciclaje	<b>0,75 €</b>	<b>0,75 €</b>	<b>0,75 €</b>	<b>0,75 €</b>

Emisión térmica ΔT 30° C	Modo Eco	447 W	604 W	879 W	1.138 W
	Modo Confort	498,6 W	651 W	940 W	1.228,8 W
	Modo Boost	569,6 W	767,2 W	1.112,6 W	1.517 W
Emisión térmica ΔT 40° C Modo Boost*		823,3 W	1.074,4 W	1.479,1 W	1.995,3 W
Emisión térmica ΔT 50° C Modo Boost*		1.067,4 W	1.402,3 W	1.981,4 W	2.637,2 W
Contenido de agua		0,48 l	0,62 l	0,84 l	1,1 l
Conexiones hidráulicas		1/2" hembra	1/2" hembra	1/2" hembra	1/2" hembra
Presión máxima		10 bar	10 bar	10 bar	10 bar
Nº de ventiladores		3	4	6	8
Tipo de ventiladores		Brushless DC Conmutado electrónicamente			
Presión sonora (Confort)**		29 dB	30,2 dB	32 dB	33,2 dB
Consumo eléctrico máximo		3,5 W	5 W	8 W	10,5 W
Peso		7,9 kg	9,3 kg	11,9 kg	14,2 kg
Dimensiones alto / ancho / fondo		635/545/119 mm	635/654/119 mm	635/879/119 mm	635/1.094/119 mm



IMAGEN

## PRECIOS PVP<sub>r</sub> SIN IVA

	<b>LP 500 HE</b> Cód.: 290305009	<b>LP 600 HE</b> Cód.: 290306009	<b>LP 800 HE</b> Cód.: 290308009	<b>LP 1000 HE</b> Cód.: 290310009
Tarifa	<b>417 €</b>	<b>455 €</b>	<b>535 €</b>	<b>610 €</b>
Coste de reciclaje	<b>0,75 €</b>	<b>0,75 €</b>	<b>0,75 €</b>	<b>0,75 €</b>

Emisión térmica ΔT 30° C	Modo Eco	369,8 W	576,5 W	842 W	1.050,3 W
	Modo Confort	401,1 W	617,5 W	915,6 W	1.131,6 W
	Modo Boost	484 W	710 W	1.087,6 W	1.493,3 W
Emisión térmica ΔT 40° C Modo Boost*		753,5 W	1.032,6 W	1.395,3 W	1.939,5 W
Emisión térmica ΔT 50° C Modo Boost*		997,7 W	1.325,6 W	1.855,8 W	2.581,4 W
Contenido de agua		0,48 l	0,62 l	0,84 l	1,1 l
Conexiones hidráulicas		1/2" hembra	1/2" hembra	1/2" hembra	1/2" hembra
Presión máxima		10 bar	10 bar	10 bar	10 bar
Nº de ventiladores		3	4	6	8
Tipo de ventiladores		Brushless DC Conmutado electrónicamente			
Presión sonora (Confort)**		29 dB	30,2 dB	32 dB	33,2 dB
Consumo eléctrico máximo		3,5 W	5 W	8 W	10,5 W
Peso		5,8 kg	6,8 kg	8,8 kg	10,6 kg
Dimensiones alto / ancho / fondo		350/545/119 mm	350/654/119 mm	350/879/119 mm	350/1.094/119 mm

(\*) Entrada / Salida / Ambiente.

(\*\*) En cámara reverberante, temperatura rev = 0,6 s. Volumen referencia = 80 m<sup>3</sup>.

\*Precio Franco Fábrica - Transporte NO INCLUIDO\*. Precio de venta de referencia sin IVA. Ferrolí se reserva el derecho a modificar los datos sin previo aviso.



# VARESE

Radiador de baja temperatura



IMAGEN

## PRECIOS PVP<sub>r</sub> SIN IVA

	<b>500</b> Cód.: 290005009	<b>600</b> Cód.: 290006009	<b>800</b> Cód.: 290008009	<b>1000</b> Cód.: 290010009
<b>Tarifa</b>	<b>Consultar Departamento Comercial</b>			
<b>Emisión térmica ΔT 30° C Modo Boost*</b>	195,3 W	244,2 W	348,8 W	509,3 W
<b>Emisión térmica ΔT 40° C Modo Boost*</b>	265,1 W	390,7 W	607 W	795,3 W
<b>Emisión térmica ΔT 50° C Modo Boost*</b>	376,7 W	523,3 W	795,3 W	1.060,5 W
<b>Contenido de agua</b>	0,48 l	0,62 l	0,84 l	1,1 l
<b>Conexiones hidráulicas</b>	1/2" hembra	1/2" hembra	1/2" hembra	1/2" hembra
<b>Presión máxima</b>	20 bar	20 bar	20 bar	20 bar
<b>Peso</b>	7,1 kg	8,3 kg	10,5 kg	12,5 kg
<b>Dimensiones alto / ancho / fondo</b>	635/545/119 mm	635/654/119 mm	635/879/119 mm	635/1.094/119 mm



IMAGEN

## PRECIOS PVP<sub>r</sub> SIN IVA

	<b>LP 500</b> Cód.: 290205009	<b>LP 600</b> Cód.: 290206009	<b>LP 800</b> Cód.: 290208009	<b>LP 1000</b> Cód.: 290210009
<b>Tarifa</b>	<b>Consultar Departamento Comercial</b>			
<b>Emisión térmica ΔT 30° C</b>	153,5 W	209,3 W	293 W	348,8 W
<b>Emisión térmica ΔT 40° C</b>	237,2 W	334,9 W	537,2 W	600 W
<b>Emisión térmica ΔT 50° C</b>	334,9 W	439,5 W	676,7 W	837,2 W
<b>Contenido de agua</b>	0,48 l	0,62 l	0,8 l	41,1 l
<b>Conexiones hidráulicas</b>	1/2" hembra	1/2" hembra	1/2" hembra	1/2" hembra
<b>Presión máxima</b>	20 bar	20 bar	20 bar	20 bar
<b>Peso</b>	5 kg	5,8 kg	7,5 kg	9 kg
<b>Dimensiones alto / ancho / fondo</b>	350/545/119 mm	350/654/119 mm	350/879/119 mm	350/1.094/119 mm

(\*) Entrada / Salida / Ambiente.

\*Precio Franco Fábrica - Transporte NO INCLUIDO\*. Precio de venta de referencia sin IVA. Ferrolí se reserva el derecho a modificar los datos sin previo aviso.

### DESCARGAS DISPONIBLES



MANUAL DE USUARIO  
E INSTALACIÓN



CERTIFICADOS



CATÁLOGO  
COMERCIAL



AUTOCAD



GALERÍA DE  
IMÁGENES.ZIP

### SOPORTE AL PROFESIONAL



Formulario



916 612 304

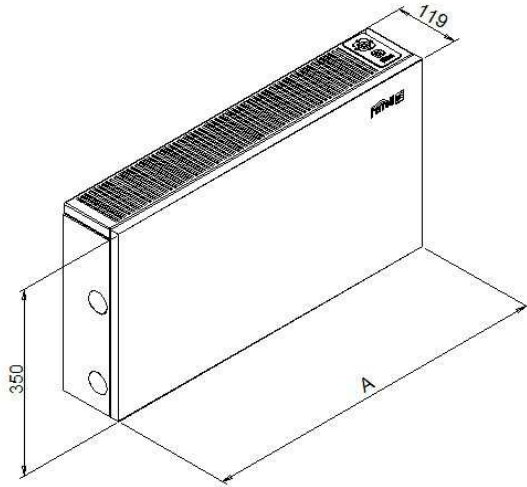
### SERVICIO TÉCNICO



satferrolí@ferrolí.com

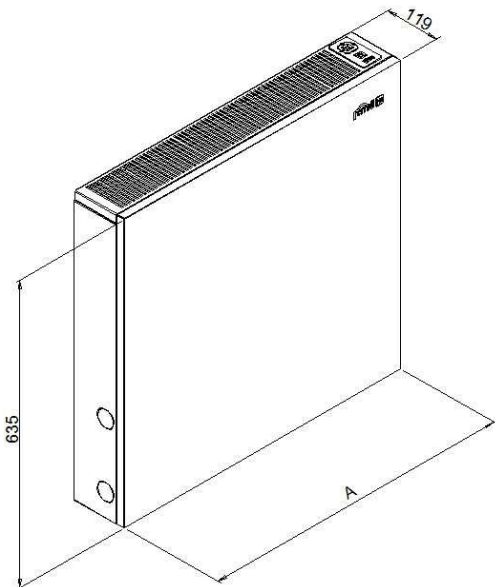
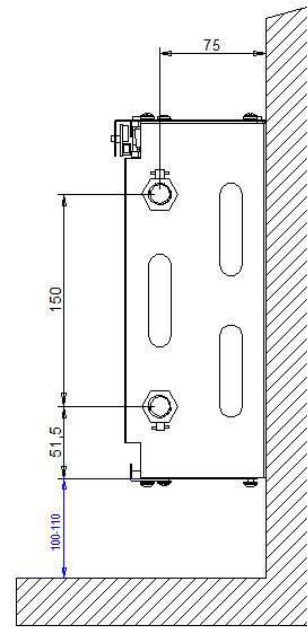


914 879 325



Modelo	LP 500	LP 500 HE	LP 600	LP 600 HE	LP 800	LP 800 HE	LP 1000	LP 1000 HE
<b>A (mm)</b>	545	545	654	654	879	879	1094	1094
<b>Peso (Kg)</b>	5.0	5.8	5.8	6.8	7.5	8.8	9.0	10.6

- Tomas de 1/2" hembra
- 75mm desde la pared
- Reversibles
- Entrada de agua siempre por la toma superior



Modelo	500	500 HE	600	600 HE	800	800 HE	1000	1000 HE
<b>A (mm)</b>	545	545	654	654	879	879	1094	1094
<b>Peso (Kg)</b>	7.1	7.9	8.3	9.3	10.5	11.9	12.5	14.2

