

TALIA WF/CF

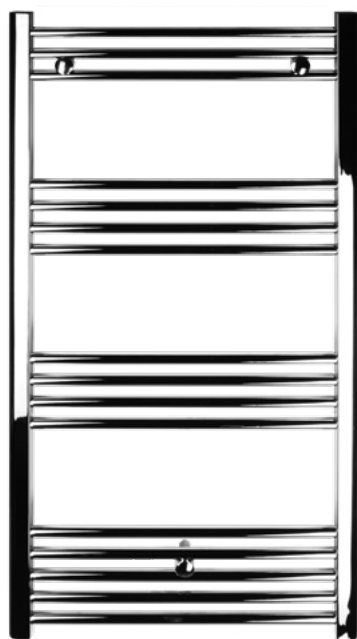
Radiador toallero de agua en blanco o cromado



5
AÑOS
GARANTÍA

TALIA WF
(Blanco)

CE₁₆ EN **442** Euronorm



TALIA CF
(Cromado)

Radiador toallero de tubos de acero cilíndricos horizontales de alta emisión térmica.

TALIA WF disponible en alturas desde 660 mm hasta 1.760 mm.

TALIA CF disponible en alturas de 770 mm y 1.170 mm.

Disponible en acabado blanco (WF) o cromado (CF).



Presión máxima de ejercicio: 10 bar.



Mayor ahorro gracias a sus tubos de acero cilíndricos de alto rendimiento.

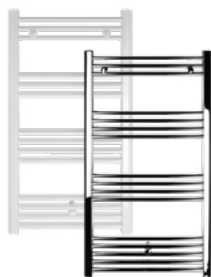


Tratamiento anticorrosivo y pintura blanca RAL 9016.



Amplia gama de modelos con 6 diferentes alturas.

- Presión máxima de ejercicio: 10 bar.
- Temperatura de máximo ejercicio: 110°C.
- Incluye 3 soportes de fijación regulables a pared con tornillos y purgador.
- Nuevo diseño y estética actual.
- Tratamiento anticorrosivo y pintura RAL 9016. (modelo WF).



TALIA WF/CF

Radiador toallero de agua en blanco o cromado



IMAGEN

WF

500 x 700

Cód.: 949050070



IMAGEN

WF

500 x 800

Cód.: 949050080



IMAGEN

WF

500 x 1.000

Cód.: 949050100



IMAGEN

WF

500 x 1.200

Cód.: 949050120



IMAGEN

WF

500 x 1.500

Cód.: 949050150



IMAGEN

WF

500 x 1.800

Cód.: 949050180

PRECIOS PVP_r
SIN IVA

Tarifa	80 €	95 €	112 €	125 €	160 €	190 €
--------	------	------	-------	-------	-------	-------

Emisión térmica UNE EN 442 ($\Delta T = 50^\circ C$)	235,7 W	279,8 W	334,5 W	391,9 W	504,1 W	602,9 W
	202,7 kcal/h	240,6 kcal/h	287,7 kcal/h	337,0 kcal/h	433,5 kcal/h	518,5 kcal/h
Exponente n	1,26797	1,27479	1,27449	1,27042	1,27496	1,27022
Constante Km	1,65242	1,90985	2,28597	2,72103	3,43864	4,18957
Nº de tubos	10	12	14	16	21	25
Conexiones	1/2" Ø	1/2" Ø	1/2" Ø	1/2" Ø	1/2" Ø	1/2" Ø
Peso	3,4 kg	4 kg	4,8 kg	5,6 kg	7,2 kg	8,6 kg
Dimensiones ancho / alto	500 / 660 mm	500 / 770 mm	500 / 960 mm	500 / 1.170 mm	500 / 1.460 mm	500 / 1.760 mm



IMAGEN

CF

500 x 800

Cód.: 949150080



IMAGEN

CF

500 x 1.200

Cód.: 949150120

PRECIOS PVP_r
SIN IVA

Tarifa	188 €	253 €
--------	-------	-------

Emisión térmica UNE EN 442 ($\Delta T = 50^\circ C$)	193 W	271 W
	166 kcal/h	233,1 kcal/h
Exponente n	1,28004	1,26825
Constante Km	1,29205	1,89505
Nº de tubos	12	16
Conexiones	1/2" Ø	1/2" Ø
Peso	4 kg	5,6 kg
Dimensiones ancho / alto	500 / 770 mm	500 / 1.170 mm

Precio Franco Fábrica - Transporte NO INCLUIDO. Precio de venta de referencia sin IVA. Ferrolí se reserva el derecho a modificar los datos sin previo aviso.

DESCARGAS DISPONIBLES



CERTIFICADOS



GALERÍA DE
IMÁGENES.ZIP

SOPORTE AL PROFESIONAL



Formulario



916 612 304

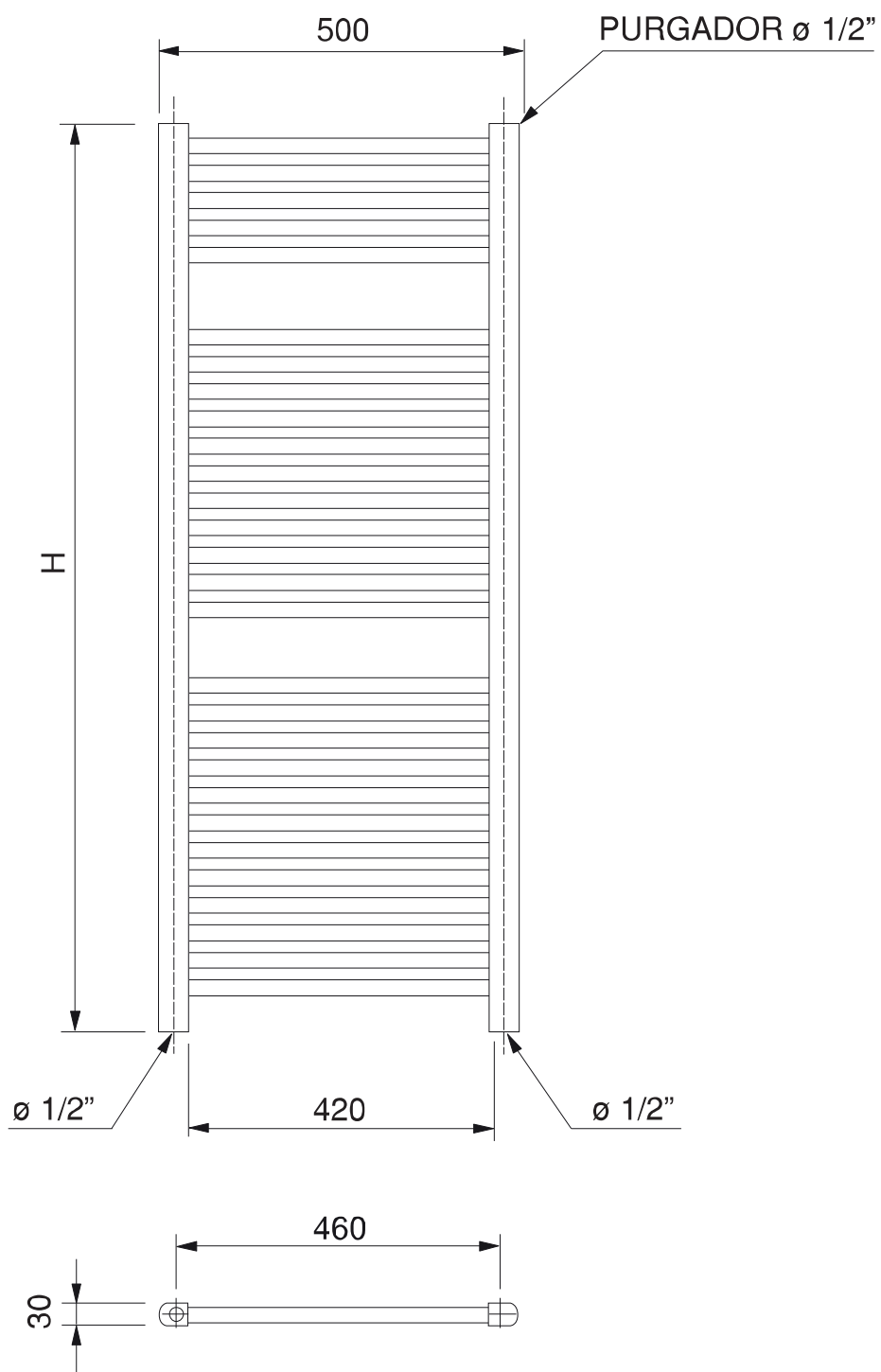
SERVICIO TÉCNICO



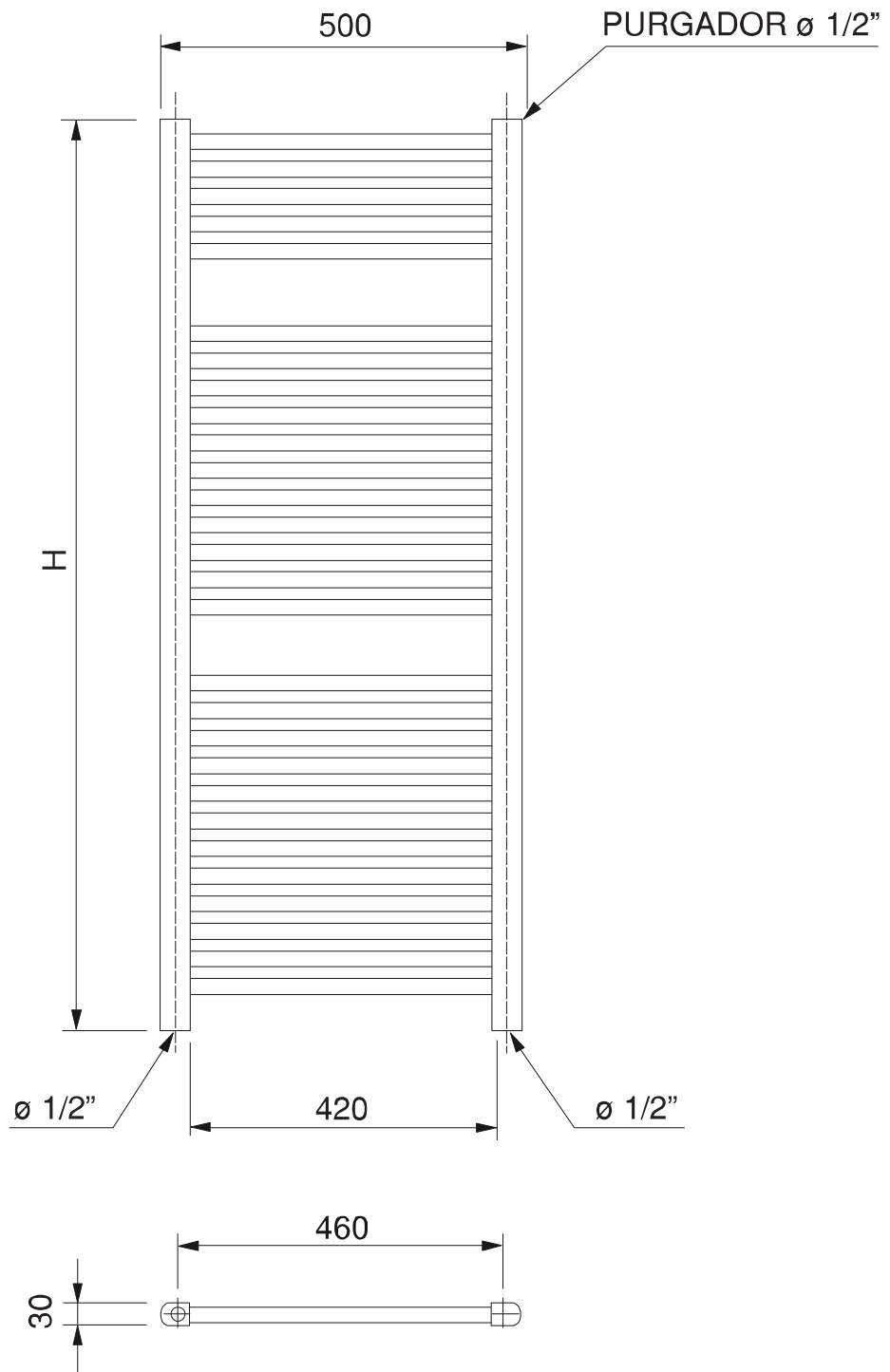
satferrolí@ferrolí.com



914 879 325



Dimensiones		500 x 700	500 x 800	500 x 1.000	500 x 1.200	500 x 1.500	500 x 1.800
ancho	mm	500	500	500	500	500	500
alto (H)	mm	660	770	960	1.770	1.460	1.760



Dimensiones		500 x 800	500 x 1.200
ancho	mm	500	500
alto (H)	mm	770	1.770