

**es.** El teléfono Citymax es de instalación mural. Dispone de múltiples puntos de anclaje, para que el instalador pueda escoger los más apropiados (recomendamos los de los 4 extremos). Incorpora un agujero en la parte trasera para el paso de los cables, cuando éstos llegan por tubo. No obstante, también puede utilizarse en instalaciones de superficie, si es necesario, rompiendo uno de los 2 orificios pasacables que el teléfono incorpora en la parte inferior. Recomendamos instalar el teléfono Citymax en una superficie plana y dura, siguiendo los pasos que se detallan a continuación.

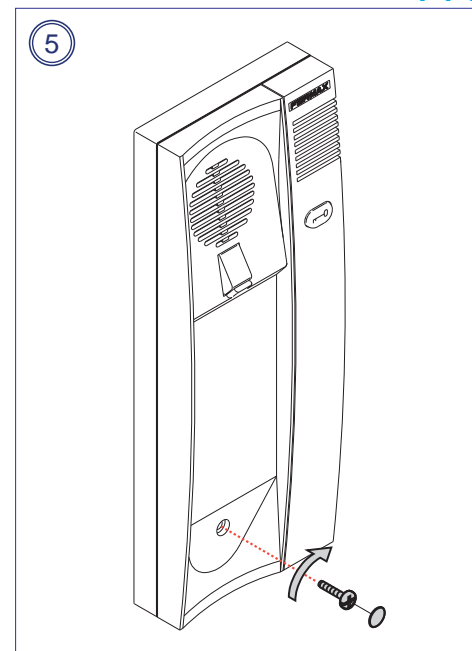
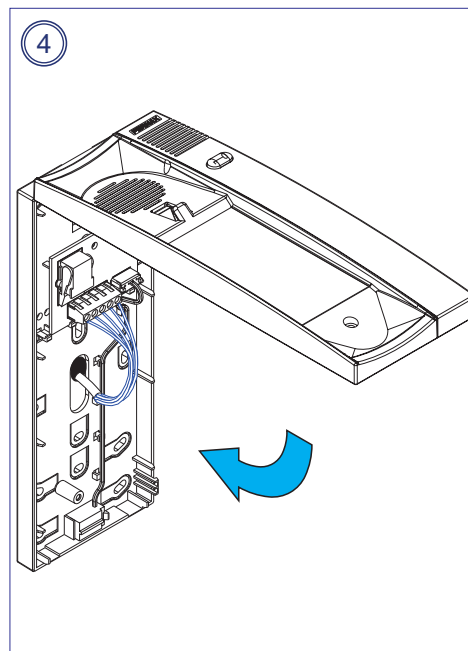
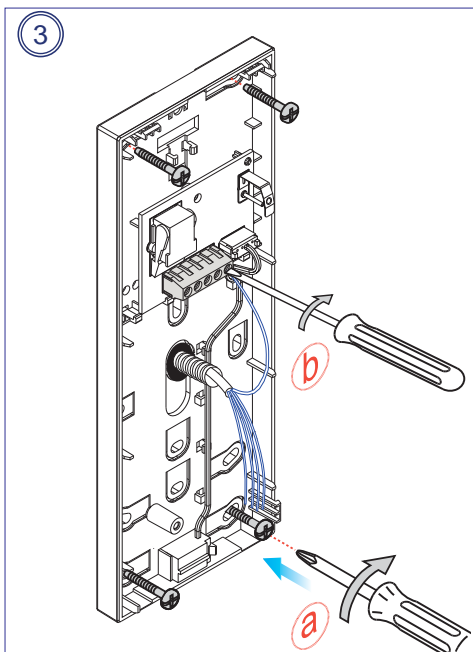
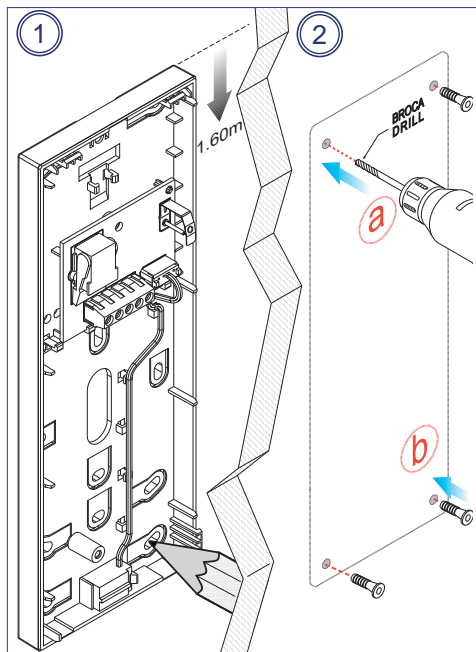
**en.** The Citymax telephone is wall mounting. It is provided of several fixing points, so the installer can choose the most appropriated (four holes placed on the corners recommended). It has a hole in the rear side for passing wires when coming through a pipe. However, you can also make a surface installation if necessary, breaking one of the 2 wiring holes which the telephone has on the lower side. We recommend to install the Citymax telephone on a plane and strong surface, following the next steps:

**fr.** Le poste CityMax est un poste d'installation murale. Il dispose de multiples points d'ancrage, pour que l'installateur puisse choisir les plus appropriés (nous recommandons ceux des quatre coins). Il comprend un trou sur la partie postérieure pour le passage des câbles, lorsque ceux-ci arrivent par un tube. Cependant, il peut également s'utiliser dans des installations en saillie si nécessaire, en cassant l'un des trois trous passe-câbles latéraux situés sur la base du poste. Nous vous conseillons d'installer le poste CityMax Universel sur une surface dure et plane, en suivant les étapes suivantes.

**de.** Das Telefon Citymax ist für die Wandbefestigung vorgesehen. Es verfügt über verschiedene Befestigungspunkte, damit der Installateur die geeignetsten auswählen kann (wir empfehlen die 4 Löcher an den Ecken). Es befindet sich zur Kabeldurchführung eine Öffnung in der Rückwand, wenn dieses aus einem Rohr in der Wand kommt. Trotzdem kann, wenn notwendig, bei Oberflächeninstallation eines der 3 seitlichen, sich an der Grundplatte befindlichen Kabeldurchführungsöffnungen des Telefons durchbrochen werden. Unsere Empfehlung ist es das Telefon Citymax Universal unter Beachtung der nachfolgenden Schritte auf einer ebenen und festen Oberfläche zu installieren.

**ru.** Абонентская трубка Citymax предназначена для настенного крепления. Трубка снабжена рядом крепежных отверстий для того, чтобы во время установки можно было выбрать наиболее удобные из них (рекомендуются 4 отверстия по краям). В основании переговорного устройства предусмотрено отверстие для подвода кабелей, если они проложены в каналах. Тем не менее, к трубке также могут подключаться кабели при внешней проводке, для этого достаточно сломать защиту одного из двух отверстий для подвода кабеля, которые расположены в нижней части переговорного устройства. Абонентскую трубку Citymax рекомендуется устанавливать на ровную и твердую поверхность в приводе ниже порядке.

**ár.** هاتف Citymax عبارة عن هاتف يثبت بالحائط، ومزود بعدة نقاط تثبيت يمكن لمن يركبه اختيار الأنسب من بينها (أربع فتحات في الزوايا الموصى بها). يوجد بالهاتف فتحة في الجانب الخلفي منه لمرور الأسلاك المدة خلال أنبوب. إلا أنه يمكنك أيضاً عمل تركيب سطحي إذا لزم الأمر بكسر إحدى فتحتي الأسلاك الموجودتين في الجزء السفلي من الهاتف. ننصح بتركيب هاتف Citymax على سطح مستو وقوي باتباع الخطوات التالية:



- es.**
- 1 Marque los agujeros de fijación, asegurándose de la verticalidad.
  - 2 Haga los agujeros.
  - 3 Fije la base del teléfono apretando los tornillos a fondo y conecte los cables.
  - 4 Coloque la cubierta, tal y como se representa en el dibujo.
  - 5 Fije la tapa y coloque el embellecedor del tornillo.

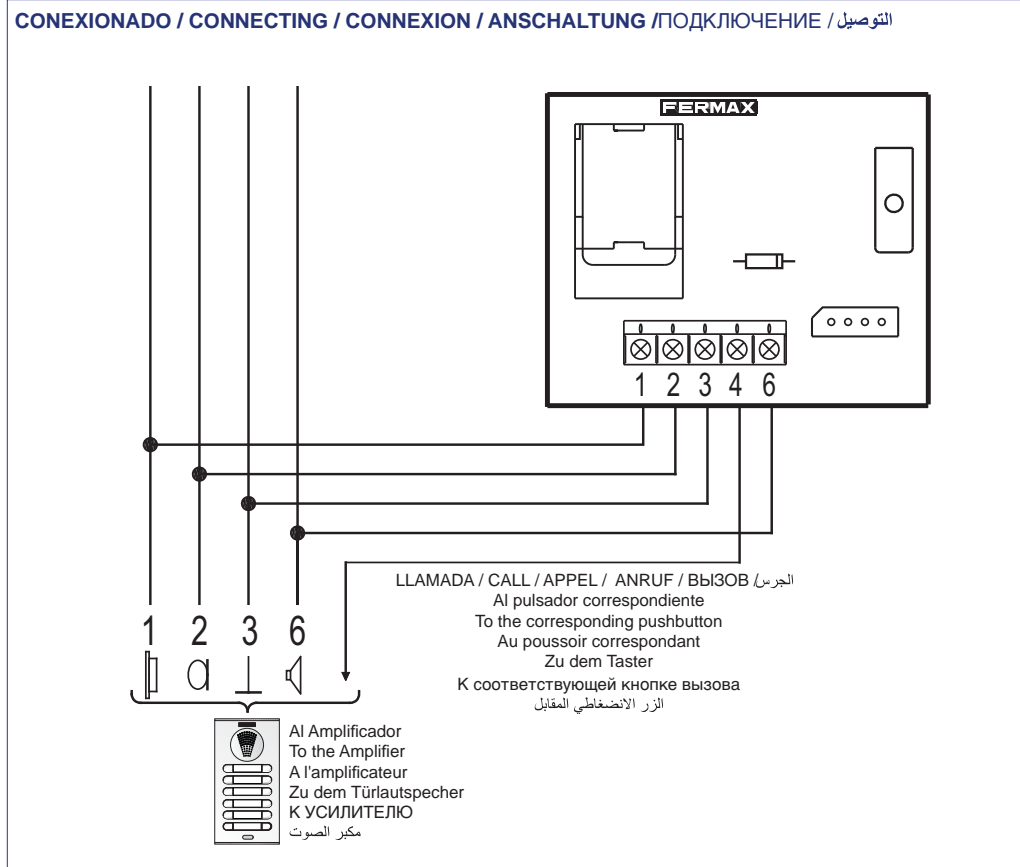
- en.**
- 1 Mark fixing holes, assuring the telephone is vertically placed.
  - 2 Make holes.
  - 3 Place the telephone body fixing the screws fully and connect the wires
  - 4 Place the cover, as shown in the drawing.
  - 5 Fix the cover and place the screw cover.

- fr.**
- 1 Marquez les trous de fixation, en vérifiant que le poste est bien vertical.
  - 2 Percez les trous.
  - 3 Fixez la base du poste en vissant les vis à fond. Connectez les câbles.
  - 4 Placez le couvercle du poste, comme le montre le dessin.
  - 5 Fixez le couvercle et placez le cache de la vis.

- de.**
- 1 Markieren Sie die Befestigungslöcher und vergewissern Sie sich, dass sich das Telefon in vertikaler Position befindet.
  - 2 Bohren Sie die Löcher.
  - 3 Befestigen Sie die Grundplatte und ziehen Sie die Schrauben fest. Schließen Sie die Kabel an.
  - 4 Bringen Sie die Abdeckung wie auf der Zeichnung an.
  - 5 Befestigen Sie die Abdeckung und die Schraubenkappe.

- ru.**
- 1 Наметьте места для винтов крепления, при этом следует соблюсти вертикальность отверстий.
  - 2 Сделайте отверстия.
  - 3 Закрепите основание переговорного устройства на стене, плотно закрутив шурупы. Подсоедините кабели в соответствии с типом абонентской трубки.
  - 4 Установите крышку, как показано на рисунке.
  - 5 Закрепите крышку и вставьте декоративную заглушку для винта.

- ár.**
- 1 عَمِّم فتحات التثبيت مع التأكد من وضع الهاتف بشكل عمودي.
  - 2 قم بعمل فتحات.
  - 3 ضع جسم الهاتف مع ربط المسامير بإحكام وتوصيل الأسلاك.
  - 4 ضع الغطاء كما موضح في الشكل.
  - 5 ثبت الغطاء وضع غطاء المسامير.



**Conexiones / Connections / Connexions / Connexions / Подключение / الوصلات**

<p>es. 1 Abrepuertas 2 Micrófono teléfono 3 Masa común 4 Llamada Electrónica 6 Altavoz Teléfono</p>	<p>en. 1 Door opener 2 Telephone Microphone 3 Common 4 Electronic Call 6 Telephone speaker</p>
<p>fr. 1 Gâche Électrique 2 Microphone poste 3 Masse commune 4 Appel Électronique 6 Haut-parleur poste</p>	<p>de. 1 Türöffner 2 Telefonmikrophon 3 Masseanschluß 4 elektronischer Rufton 6 Telefonlautsprecher</p>
<p>ru. 1 Запирающее устройство 2 Микрофон трубки 3 Общая масса 4 Электронный вызов 6 Динамик трубки</p>	<p>ár. 1 فاتح الباب 2 ميكروفون الهاتف 3 قاعدة التوصيل المشتركة 4 الجرس الإلكتروني 6 سماعة الهاتف</p>

**CARACTERÍSTICAS TECNICAS / TECHNICAL FEATURES / CARACTÉRISTIQUES TECHNIQUES / TECHNISCHE MERKMALE / ТЕХНИЧЕСКИЕ ХАРАКТЕРИСТИКИ / المواصفات الفنية**

<p>es. <b>Llamada Electrónica:</b> 8 ÷ 12 Vpp <b>Altavoz:</b> 1.75" 16 Ω <b>Micrófono:</b> Electret. Resistencia dinámica 50 Ω <b>Temperatura de funcionamiento:</b> 5 ÷ +40°C</p>	<p>en. <b>Electronic call:</b> 8 ÷ 12 Vpp <b>Speaker:</b> 1.75" 16 Ω <b>Microphone:</b> Electret. Dynamic Resistance 50 Ω <b>Working Temperature:</b> 5 ÷ +40°C</p>
<p>fr. <b>Appel électronique:</b> 8 ÷ 12 Vpp <b>Haut-parleur:</b> 1.75" 16 Ω <b>Micrófono:</b> Electret. Résistance dynamique 50Ω <b>Température de fonctionnement:</b> 5 ÷ +40°C</p>	<p>de. <b>Elektronischer Rufton:</b> 8 ÷ 12 Vpp <b>Lautsprecher :</b> 1.75" 16 Ω <b>Mikrophon:</b> Electret. Dynamischer Widerstand 50Ω <b>Temperaturbereich:</b> 5 ÷ +40°C</p>
<p>ru. <b>Электронный вызов:</b> 8 ÷ 12 Vpp <b>Динамик:</b> 1.75" 16 Ω <b>Микрофон:</b> Electret. Резонансное сопротивление 50 Ω <b>Рабочая температура:</b> 5 ÷ +40°C</p>	<p>ár. الجرس الإلكتروني: 8 ÷ 12 فولت السماعة: 1.75 بوصة 16 أوم الميكروفون: مقاومة كهربائية ديناميكية 50 أوم درجة حرارة التشغيل: 5 ÷ +40م</p>

es. Los teléfonos Citymax permiten una instalación rápida y sencilla. Tan sólo conecte los terminales indicados haciéndolos coincidir con los correspondientes símbolos en el amplificador.

en. The Citymax telephones can be easily and quickly installed. Just connect the terminals matching them with the same symbols in the amplifier.

fr. Les postes Citymax permettent une installation rapide et aisée. Vous devez seulement connecter les bornes indiquées avec les bornes correspondantes de l'amplificateur (celles qui ont le même symbole).

de. Das Telefon Citymax erlaubt eine rasche und einfache Installation. Verbinden Sie einfach die angegebenen Drähte, in dem Sie diese mit den entsprechenden Zeichen der Verpackung.

ru. Подключение абонентской трубки Citymax является быстрым и не представляет сложностей. Достаточно подсоединить указанные терминалы к контактам усилителя, помеченным соответствующими символами.

ár. يُمكن تركيب هاتف Citymax بسهولة وبسرعة. فقط قم بتوصيل الوصلات الطرفية المطابقة لها بالرموز نفسها في مكبر الصوت.