

**Serie | 4, Campana telescópica, 60 cm,
plata metalizado
DFS067A51**

A



- **Motor EcoSilence™:** Motor eficiente, silencioso, robusto y duradero.
- **Campana extrasilenciosa:** máximo rendimiento con mínimo ruido.
- **Iluminación LED:** mínimo consumo, máxima eficiencia, alto rendimiento
- **Potencia intensiva:** elimina de manera rápida y efectiva los olores de la cocina.
- Alta potencia de extracción que permite conseguir una buena extracción del aire y una mejor calidad del mismo en la cocina de manera rápida.

Datos técnicos

Tipología : Pull-out

Certificaciones de homologación : CE, VDE

Longitud del cable de alimentación eléctrica : 175 cm

Dimensiones de instalación necesarias (H x W x D) : 385mm x 524.0mm x 290mm mm

Dist mín resp zonas cooc eléct : 430 mm

Dist mín resp zonas cooc gas : 650 mm

Peso neto : 10,7 kg

Tipo de control : Electrónica

Máxima extracción de aire : 399 m³/h

Máxima extracción de aire en recirculación en nivel intensivo : 628 m³/h

Máxima extracción de aire en recirculación : 358 m³/h

Máxima extracción de aire en nivel intensivo : 728 m³/h

Número de lámparas : 2

Nivel de contaminación acústica : 53 dB(A) re 1 pW

Diámetro de la salida de aire : 120 / 150 mm

Material del filtro antigrasa : Acero inoxidable lavable

Código EAN : 4242005232055

Potencia de conexión : 144 W

Intensidad corriente eléctrica : 10 A

Tensión : 220-240 V

Frecuencia : 50; 60 Hz

Tipo de enchufe : Schuko con conexión a tierra

Tipo de instalación : Integrable

Accesorios opcionales

DSZ4565 : Kit recirc. tradicional

DSZ4660 : Accesorio ocultar campana

DSZ4682 : Frontal Blanco

DSZ4686 : Frontal Negro

DWZ1IT1D1 : Kit recirc. larga duración

DWZ1IX1C6 : Kit recirc. alta eficiencia antipolen

DWZ2IT1I4 : Set de recirculación alta eficiencia



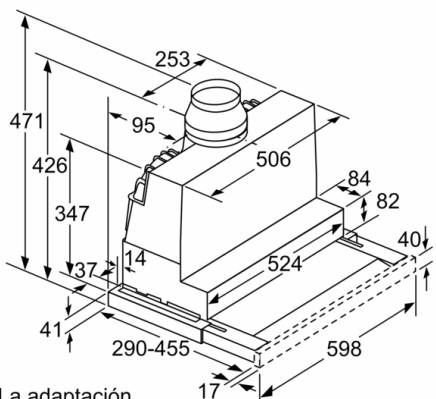
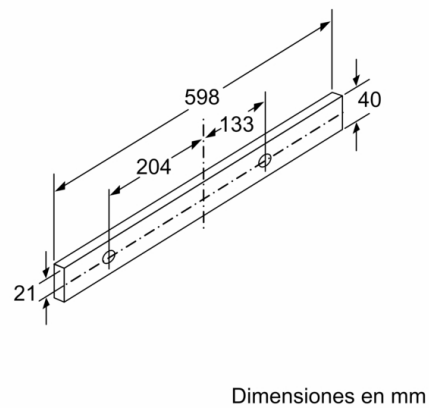
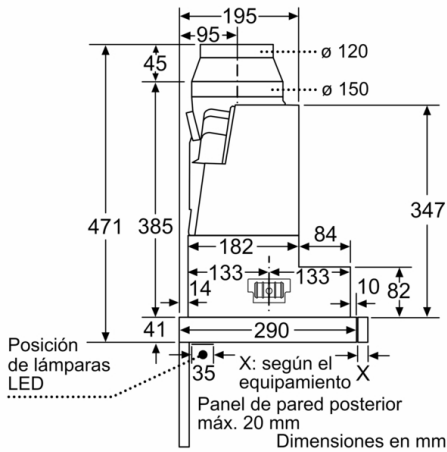
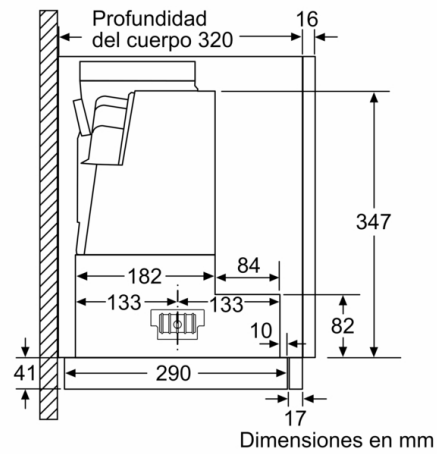
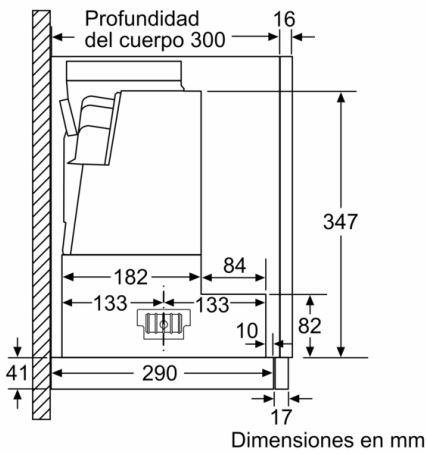
4 242005 232055

Serie | 4, Campana telescópica, 60 cm, plata metalizado

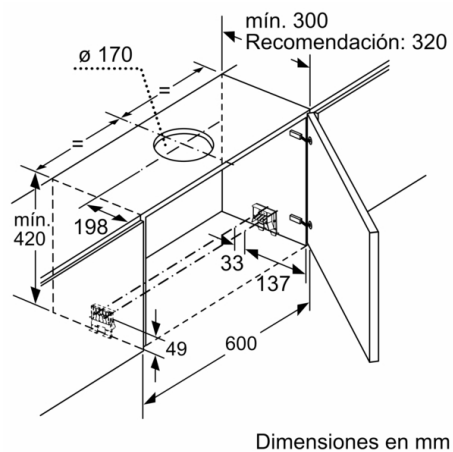
DFS067A51

- 60 cm Campana, Color gris metalizado
- Ancho 60 cm
- Motor EcoSilence: robusto, eficiente, silencioso y duradero. 10 años de garantía
- Control electrónico iluminado
- DirectControl: TouchControl en acero inoxidable con sensores luminosos
- 4 potencias de extracción: 3+1 intensivo
- Potencia intensiva con retracción automática
- Desconexión automática temporizada
- Iluminación LED
- Filtros de acero inoxidable. Fácil limpieza
- Filtros lavables en el lavavajillas
- Instalación en recirculación
- Para instalación en recirculación necesario kit de recirculación o filtro de carbón activo (accesorio).
- Capacidad máxima de extracción según UNE/EN 61591: 399 m³/h
- Potencia sonora en nivel 3: 53 dB(A)
- Sistema de fácil instalación.
- Medidas aparato (alto x ancho x fondo): 426 x 598 x 290 mm
- Medidas encastre (alto x ancho x fondo): 385 x 524 x 290 mm
- Clase de eficiencia energética A (dentro del rango A+++ a D).

Serie | 4, Campana telescópica, 60 cm, plata metalizado
DFS067A51



La adaptación de la profundidad de la corredera del filtro es posible hasta 29 mm Dimensiones en mm



**Serie | 4, Campana telescópica, 60 cm, plata
metalizado
DFS067A51**

