

Serie | 8, Campana telescópica, 60 cm DFS067K51

A

- **Motor EcoSilence™:** Motor eficiente, silencioso, robusto y duradero.
- **Campana extrasilenciosa:** máximo rendimiento con mínimo ruido.
- **Iluminación LED:** mínimo consumo, máxima eficiencia, alto rendimiento
- **Potencia intensiva:** elimina de manera rápida y efectiva los olores de la cocina.
- Alta potencia de extracción que permite conseguir una buena extracción del aire y una mejor calidad del mismo en la cocina de manera rápida.

Datos técnicos

Tipología : Pull-out

Certificaciones de homologación : CE, VDE

Longitud del cable de alimentación eléctrica : 175 cm

Dimensiones de instalación necesarias (H x W x D) : 385mm x 524.0mm x 290mm mm

Dist mín resp zonas cooc eléct : 430 mm

Dist mín resp zonas cooc gas : 650 mm

Peso neto : 11,6 kg

Tipo de control : Electrónica

Número de niveles de extracción : 3 niveles + 2 intensivos

Máxima extracción de aire : 392 m³/h

Máxima extracción de aire en recirculación en nivel intensivo : 628 m³/h

Máxima extracción de aire en recirculación : 358 m³/h

Máxima extracción de aire en nivel intensivo : 717 m³/h

Número de lámparas : 2

Nivel de contaminación acústica : 53 dB(A) re 1 pW

Diámetro de la salida de aire : 120 / 150 mm

Material del filtro antigrasa : Acero inoxidable lavable

Código EAN : 4242005232079

Potencia de conexión : 144 W

Intensidad corriente eléctrica : 10 A

Tensión : 220-240 V

Frecuencia : 50; 60 Hz

Tipo de enchufe : Schuko con conexión a tierra

Tipo de instalación : Integrable

Accesorios opcionales

DSZ4565 : Kit recirc. tradicional

DSZ4660 : Accesorio ocultar campana

DWZ1IT1D1 : Kit recirc. larga duración

DWZ1IX1C6 : Kit recirc. alta eficiencia antipolen

DWZ2IT1I4 : Set de recirculación alta eficiencia

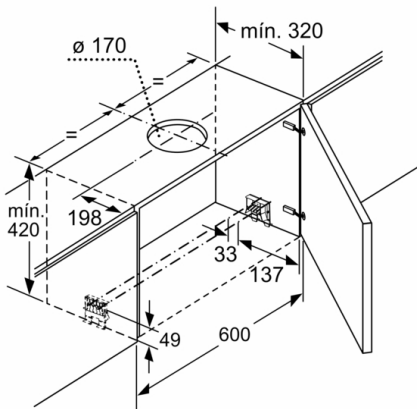


4 242005 232079

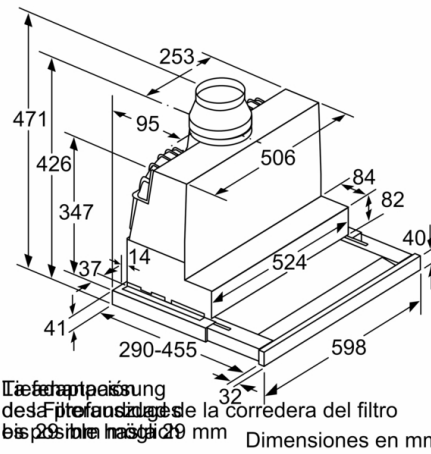
Serie | 8, Campana telescópica, 60 cm DFS067K51

- 60 cm Campana, Acero inoxidable
- Ancho 60 cm
- PerfectAir Sensor: funcionamiento automático
- Motor EcoSilence: robusto, eficiente, silencioso y duradero.
10 años de garantía
- Electrónica TouchControl
- 5 potencias de extracción: 3+2 intensivos
- Potencia intensiva con retracción automática
- Desconexión automática temporizada
- DirectControl: TouchControl en acero inoxidable con sensores luminosos
- Indicador electrónico de saturación de filtros antigrasa y de carbón activo
- Iluminación LED
- Iluminación regulable en intensidad
- Filtros de acero inoxidable. Fácil limpieza
- Filtros lavables en el lavavajillas
- Capacidad máxima de extracción según UNE/EN 61591: 392 m³/h
- Potencia sonora en nivel 3: 53 dB(A)
- Instalación en recirculación
- Para instalación en recirculación necesario kit de recirculación o filtro de carbón activo (accesorio).
- Sistema de fácil instalación.
- Medidas aparato (alto x ancho x fondo): 426 x 598 x 290 mm
- Medidas encastre (alto x ancho x fondo): 385 x 524 x 290 mm
- Clase de eficiencia energética A (dentro del rango A+++ a D).

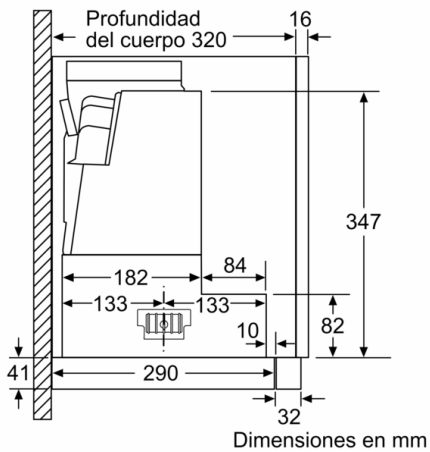
Serie | 8, Campana telescópica, 60 cm
DFS067K51



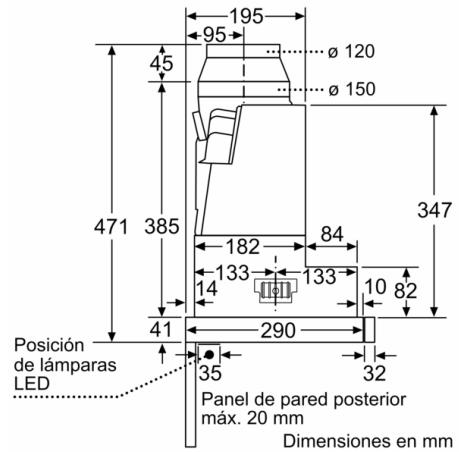
Dimensiones en mm



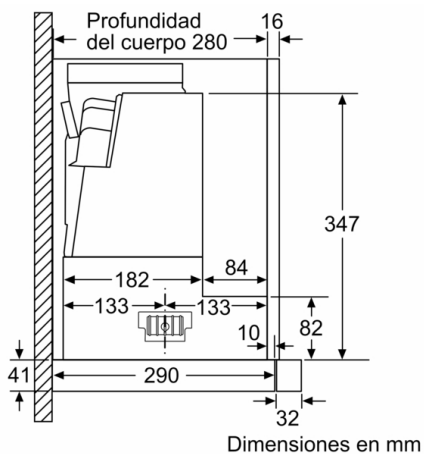
La altura de la tapa de la aspiradora debe ser la corredera del filtro de la serie DFS067K51
Dimensiones en mm



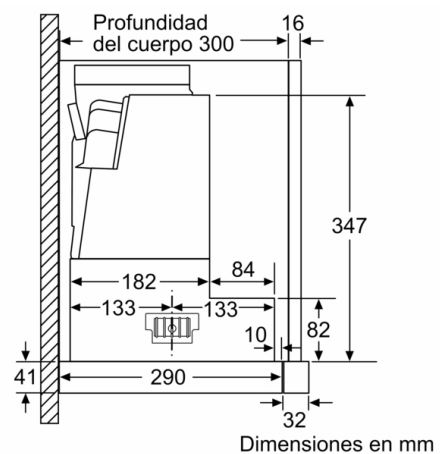
Dimensiones en mm



Dimensiones en mm



Dimensiones en mm



Dimensiones en mm