

TIBER B

Termo eléctrico digital con función SMART



A

Modelo 305

5
AÑOS*
GARANTÍA



Modelos horizontales 80 y 100 l

Gama digital TIBER B. Panel digital de mandos que permite la selección y visualización de la temperatura del agua deseada.

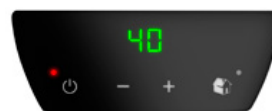
Función Smart: ahorro de hasta el 20% en el consumo eléctrico.

Resistencia anticalcárea Blue Forever con ánodo de magnesio separado de la resistencia.

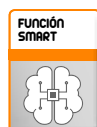
Función antilegionela para una seguridad total.

Modelos 80 y 100 l disponibles en formato horizontal.

Versiones Slim de diámetro reducido (368 mm) en modelos 30 y 50 l.



Panel de control para selección y visualización de la temperatura del agua. Puede indicar mediante código numérico que se ha producido una avería.



FUNCIÓN SMART

Ahorro de hasta un 20% en el consumo eléctrico: Mediante la función Smart el termo adecua de forma automática su consumo eléctrico a los hábitos de utilización del usuario.



RESISTENCIA BLUE FOREVER

Resistencia anticalcárea independiente del ánodo: El recubrimiento especial anticalcáreo Blue Forever proporciona a la resistencia una excelente propiedad anticalcárea que evita que la cal se adhiera a la superficie de la misma.



ÁNODO DE MAGNESIO

Ánodo de magnesio independiente de la resistencia.



CONTROL ANTILEGIONELA

Control antilegionela: El termo elimina periódicamente cualquier bacteria o microorganismo, evitando cualquier problema de salud.



VERSIÓN HORIZONTAL

Modelos 80 y 100 l disponibles en formato horizontal.



VERSIÓN SLIM

Modelos 30 y 50 l disponibles en versión Slim de diámetro reducido (368 mm).

(*) 2 AÑOS DE GARANTÍA TOTAL.

5 AÑOS DE GARANTÍA EN CALDERÍN (No incluye mano de obra ni desplazamiento). Sujeta a revisión anual de ánodo a partir del segundo año.

- Función Smart: ahorro de hasta un 20% en el consumo eléctrico. Esta función se puede activar o desactivar.
- Resistencia anticalcárea Blue Forever independiente del ánodo. Baja fijación de cal: perfecto funcionamiento y larga duración.
- Ánodo de magnesio de larga duración separado de la resistencia. Evita que la cal se adhiera a la misma, prologando la vida de ésta y del termo.
- Función antilegionela: de manera automática, el termo elimina periódicamente cualquier bacteria o microorganismo, evitando cualquier problema de salud.
- Calderín de acero con esmalte vitrificado "Sistema Blue Silicon", garantizando la calidad y resistencia del aparato.
- Disponibles modelos específicos para instalación horizontal de 80 y 100 litros para un mejor aprovechamiento del agua caliente.



TIBER B

Termo eléctrico digital con función SMART



IMAGEN

30 S

Cód.: GRL522KA



IMAGEN

50 S

Cód.: GRL542KA



IMAGEN

50

Cód.: GRL548KA



IMAGEN

80

Cód.: GRL568KA

PRECIOS PVPr SIN IVA

Tarifa	278 €	309 €	316 €	361 €
Coste de reciclaje	1,8 €	1,8 €	1,8 €	1,8 €

Clasificación energética (escala de F a A+)				
Capacidad	28,5 l	46,5 l	47,5 l	76 l
Rango de temperatura	40 - 80° C	40 - 80° C	40 - 80° C	40 - 80° C
Presión máxima de trabajo	8 bar	8 bar	8 bar	8 bar
Tensión eléctrica	230 V - 50 Hz	230 V - 50 Hz	230 V - 50 Hz	230 V - 50 Hz
Potencia eléctrica	1.500 W	1.500 W	1.500 W	1.500 W
Tiempo recuperación a 40° C (agua fría: 15° C)	36'	1h 01'	1h 01'	1h 38'
Protección eléctrica	IPX4	IPX4	IPX4	IPX4
Instalación	Vertical	Vertical	Vertical	Vertical
Peso lleno	42 kg	63 kg	64 kg	99 kg
Dimensiones alto / ancho / fondo	522 / 368 / 390 mm	742 / 368 / 390 mm	579 / 438 / 460 mm	810 / 438 / 460 mm



IMAGEN

100

Cód.: GRL578KA



IMAGEN

150

Cód.: GRL598KA



IMAGEN

80 H

Cód.: GRL668KA



IMAGEN

100 H

Cód.: GRL678KA

PRECIOS PVPr SIN IVA

Tarifa	397 €	480 €	388 €	425 €
Coste de reciclaje	1,8 €	1,8 €	1,8 €	1,8 €

Clasificación energética (escala de F a A+)				
Capacidad	96,5 l	132 l	76 l	97 l
Rango de temperatura	40 - 80° C	40 - 80° C	40 - 80° C	40 - 80° C
Presión máxima de trabajo	8 bar	8 bar	8 bar	8 bar
Tensión eléctrica	230 V - 50 Hz	230 V - 50 Hz	230 V - 50 Hz	230 V - 50 Hz
Potencia eléctrica	1.500 W	1.500 W	1.500 W	1.500 W
Tiempo recuperación a 40° C (agua fría: 15° C)	2h 02'	3h 03'	1h 38'	2h 02'
Protección eléctrica	IPX4	IPX4	IPX4	IPX4
Instalación	Vertical	Vertical	Horizontal	Horizontal
Peso lleno	122 kg	165 kg	97 kg	120 kg
Dimensiones alto / ancho / fondo	974 / 438 / 460 mm	1.280 / 438 / 460 mm	450 / 810 / 462 mm	450 / 974 / 462 mm

Precio Franco Fábrica - Transporte NO INCLUIDO. Precio de venta de referencia sin IVA. Ferrolí se reserva el derecho a modificar los datos sin previo aviso.

DESCARGAS DISPONIBLES



MANUAL DE USUARIO
E INSTALACIÓN



ETIQUETA
ENERGÉTICA



CATÁLOGO
COMERCIAL



GALERÍA DE
IMÁGENES ZIP

SOPORTE AL PROFESIONAL



Formulario



916 612 304

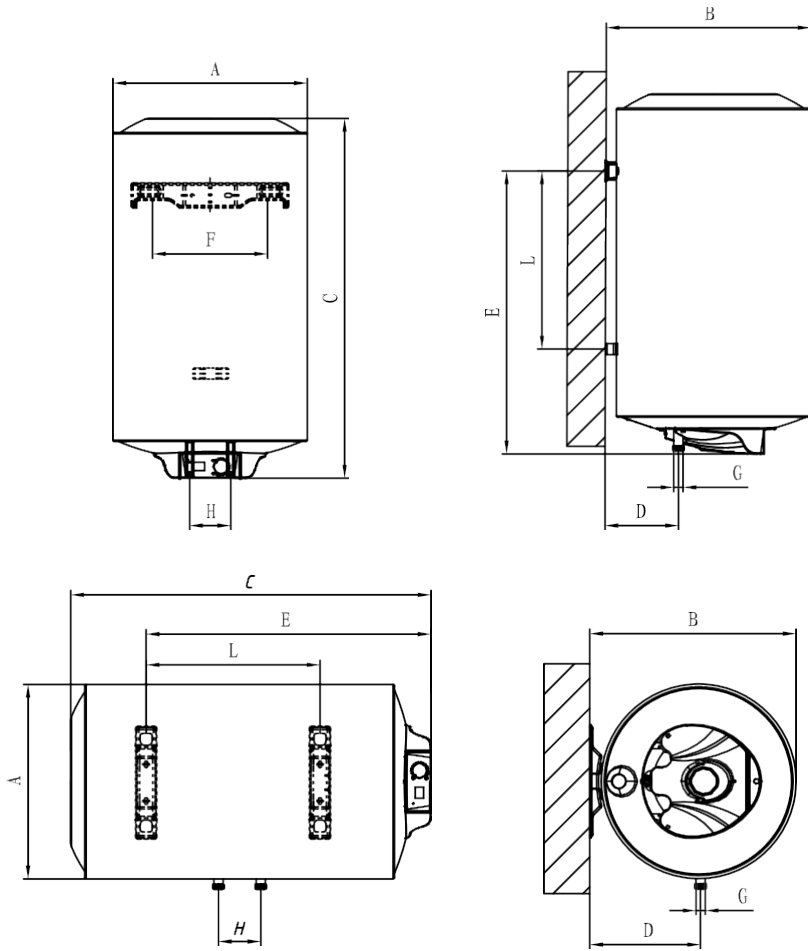
SERVICIO TÉCNICO



satferrolí@ferrolí.com



914 879 325



*El modelo **TIBER B 100-150L** cuenta con dos soportes de montaje metálicos.

NÚMERO	MODELOS (mm)							
	TIBER B 30S	TIBER B 50S	TIBER B 50	TIBER B 80	TIBER B 100	TIBER B 150	TIBER B 80H	TIBER B 100H
A	φ368	φ368	φ438	φ438	φ438	φ438	φ450	φ450
B	380	380	450	450	450	450	462	462
C	522	742	579	810	974	1280	810	974
D	116	116	151	151	151	151	237	237
E	364	584	403	634	798	1104	634	798
F	270	270	270	270	270	270		
G	1/2"	1/2"	1/2"	1/2"	1/2"	1/2"	1/2"	1/2"
H	100	100	100	100	100	100	100	100
L	170	390	199	430	549	855	385	549