

# TITANO TWIN

Termo eléctrico de doble tanque y control vía WIFI



**Formato ultraplano de 274 mm de fondo con innovadora estructura de doble tanque que permite el mayor ahorro y categoría energética de su clase.**

Multiposición para instalación vertical u horizontal.

Función Smart: ahorro de hasta el 20% en el consumo eléctrico.

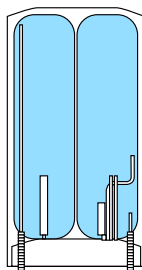
Resistencia anticalcárea Blue Forever con ánodo de magnesio separado de la resistencia.

Función antilegionela para una seguridad total.

Descargar la app EGEA Smart



Modelos multiposición.



Formato ultraplano de 274 mm de fondo con innovadora estructura de doble tanque.



El panel de control permite la selección visualización de la temperatura del agua acumulada.



**WIFI+APP DE SERIE**  
WIFI+APP de serie: el equipo está preparado para conectarse a una red WIFI local.



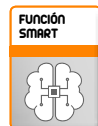
**DOBLE TANQUE**  
Doble tanque: Dos depósitos internos para un máximo aprovechamiento de la potencia eléctrica y del agua caliente acumulada.



**ULTRAPLANO**  
Formato ultraplano de 274 mm de fondo.



**MULTIPOSICIÓN**  
Modelos multiposición. Una gama completa disponible en modelos desde 30 a 100 L, para instalar tanto en vertical como en horizontal.



**FUNCIÓN SMART**  
Ahorro de hasta un 20% en el consumo eléctrico: Mediante la función Smart el termo adecua de forma automática su consumo eléctrico a los hábitos de utilización del usuario.



**RESISTENCIA BLUE FOREVER**  
Resistencia anticalcárea independiente del ánodo: El recubrimiento especial anticalcáreo Blue Forever proporciona a la resistencia una excelente propiedad anticalcárea que evita que la cal se adhiera a la superficie de la misma.



**ÁNODO DE MAGNESIO**  
Ánodo de magnesio independiente de la resistencia.



**CONTROL ANTILEGIONELA**  
Control antilegionela: El termo elimina periódicamente cualquier bacteria o microorganismo, evitando cualquier problema de salud.

(\*) 2 AÑOS DE GARANTÍA TOTAL.  
5 AÑOS DE GARANTÍA EN CALDERÍN (No incluye mano de obra ni desplazamiento). Sujeta a revisión anual de ánodo a partir del segundo año.

- Formato ultraplano de 274 mm de fondo con innovadora estructura de doble tanque que permite el mayor ahorro y categoría energética de su clase.
- Función Smart: ahorro de hasta un 20% en el consumo eléctrico. Esta función se puede activar o desactivar.
- Resistencia anticalcárea Blue Forever independiente del ánodo. Baja fijación de cal: perfecto funcionamiento y larga duración.
- Función antilegionela: de manera automática, el termo elimina periódicamente cualquier bacteria o microorganismo, evitando cualquier problema de salud.



# TITANO TWIN

Termo eléctrico de doble tanque y control vía WIFI



IMAGEN



IMAGEN



IMAGEN



IMAGEN

30

Cód.: GRZ52DKA

50

Cód.: GRZ54DKA

80

Cód.: GRZ56JKA

100

Cód.: GRZ57JKA

## PRECIOS PVPr SIN IVA

Tarifa	400 €	461 €	547 €	563 €
Coste de reciclaje	1,8 €	1,8 €	1,8 €	1,8 €

Clasificación energética (escala de F a A+)	S	M	M	M
Capacidad	30 l	50 l	80 l	90 l
Rango de temperatura	40 - 80° C	40 - 80° C	40 - 80° C	40 - 80° C
Presión máxima de trabajo	8 bar	8 bar	8 bar	8 bar
Tensión eléctrica	230 V - 50 Hz	230 V - 50 Hz	230 V - 50 Hz	230 V - 50 Hz
Potencia eléctrica	1.800 W	1.800 W	1.800 W	1.800 W
Tiempo recuperación a 40° C (agua fría: 15° C)	35'	59'	1h 37'	3h 01'
Protección eléctrica	IPX4	IPX4	IPX4	IPX4
Instalación	Multiposición vertical / horizontal	Multiposición vertical / horizontal	Multiposición vertical / horizontal	Multiposición vertical / horizontal
Peso lleno	47,7 kg	75,1 kg	111,5 kg	124,5 kg
Dimensiones alto / ancho / fondo	679 / 462 / 274 mm	971 / 462 / 274 mm	1.077 / 542 / 314 mm	1.194 / 542 / 314 mm

\*Precio Franco Fábrica - Transporte NO INCLUIDO\*. Precio de venta de referencia sin IVA. Ferroli se reserva el derecho a modificar los datos sin previo aviso.

### DESCARGAS DISPONIBLES



MANUAL DE USUARIO E INSTALACIÓN



ETIQUETA ENERGÉTICA



CERTIFICADOS



CATÁLOGO COMERCIAL



GALERÍA DE IMÁGENES .ZIP

### SOPORTE AL PROFESIONAL



Formulario



916 612 304

### SERVICIO TÉCNICO



satferroli@ferroli.com



914 879 325

# 1. CARACTERÍSTICAS GENERALES:

- **Aislamiento de vidrio, aislamiento hidráulico-eléctrico**

El elemento calefactor está aislado con polvo de vidrio con un gran nivel de aislamiento; proporciona una gran conducción de calor y una gran estabilidad térmica como material de relleno, lo que sirve para aislar por completo el filamento térmico de la pared de los tubos, así como para garantizar que el aislamiento no tenga fugas.

- **Protección múltiple**

Este producto cuenta con varias medidas de seguridad, como la temperatura constante automática, antirrecalentamiento, antiabrasamiento, anti subida de tensión y anticongelante.

- **Recipiente de cristal de silicio azul**

La máquina de pulverización de esmalte, controlada por un ordenador fabricado en Italia, deposita en la superficie del recipiente una capa uniforme de siliciuro especial, que se fundirá en la pared de acero del recipiente una vez que la alta temperatura se sintetice a 850° C, lo que hará que el recipiente quede completamente recubierto y sea resistente a impactos, presión alta y antioxidantes, lo que alargará considerablemente la vida útil del calentador de agua.

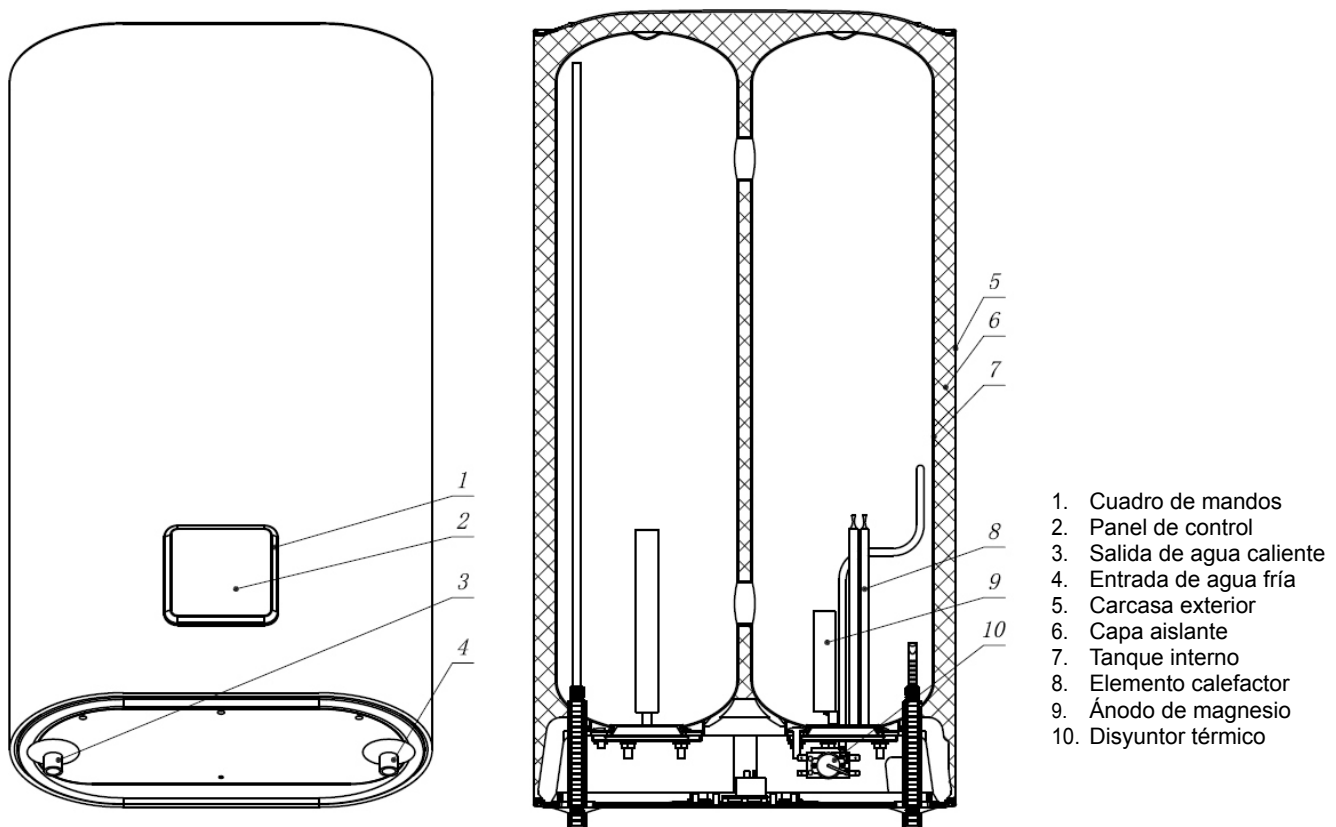
- **Barra de ánodo de magnesio**

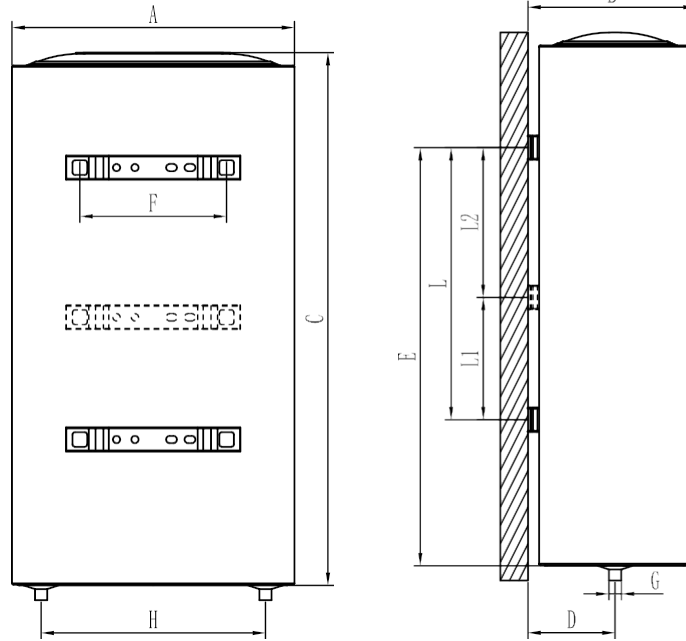
El aparato cuenta con una fuerte barra protectora de ánodo de magnesio para garantizar la anticorrosión, desincrustación, y para obtener agua blanda, buena para la piel y además prolonga la vida útil del calentador eléctrico.

- **Funcionamiento sin problemas**

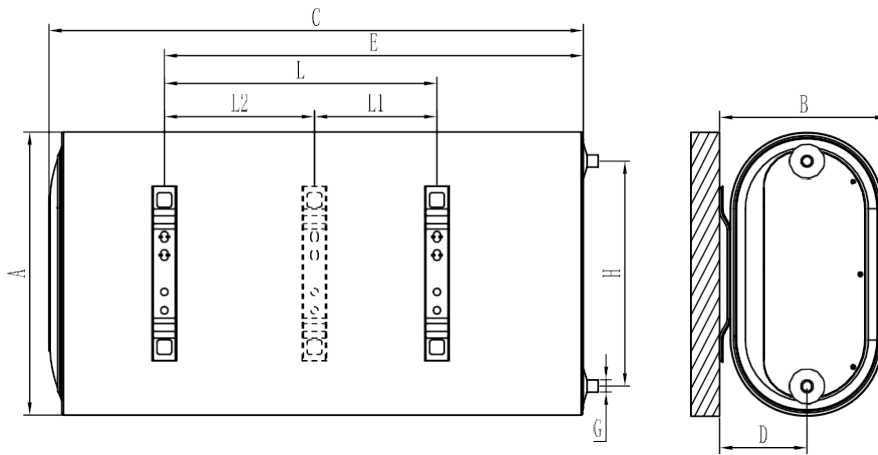
Al contar con ajuste de temperatura periférica y con una estructura cerrada, puede suministrar agua a varios lugares a la vez. Este producto es adecuado para el agua caliente que se usa en el hogar.

## Diagrama del calentador eléctrico y de las piezas que lo componen





Vertical



Horizontal

NÚMERO	MODELOS			
	TITANO TWIN 30	TITANO TWIN 50	TITANO TWIN 80	TITANO TWIN 100
A	462	462	542	542
B	274	274	314	314
C	679	991	1092	1194
D	142	142	162	162
E	440	585	769	769
F	240	240	240	240
G	1/2"	1/2"	1/2"	1/2"
H	367	367	439	439
L/L1+L2	200	345	500	200+300