

Instrucciones de montaje - Mesa de despacho en madera y metal

Referencia: HD3722_CMPI

IMPORTANTE- Leer atentamente y conservar para futuras consultas.

Características:

Montaje por una persona.

Dimensiones: 100 X 50 X 74 cm

Peso: 17,3 Kg

Composición: Contrachapado+ revestimiento de melamina + estructura de acero

Montaje:

- 1 persona

- Alrededor de 1 hora

- Asegúrese de que haya suficiente espacio en el ensamblaje del producto para evitar cualquier riesgo de daño.

Recomendación:

El producto es fácil de limpiar con una esponja ligeramente húmeda, no use un estropajo agresivo y/o detergentes abrasivos.

Avertencias:

Compruebe la presencia de todos los elementos antes de iniciar el montaje.

No monte ni use muebles si alguna pieza está rota, dañada o faltante, y solo use piezas aprobadas por el fabricante. Use solo las herramientas provistas o recomendadas.

Apriete los sujetadores correctamente con las herramientas suministradas o recomendadas.

El ensamblaje, el bloqueo o la manipulación inadecuados pueden provocar la fragilidad de los ensamblajes y/o las piezas.

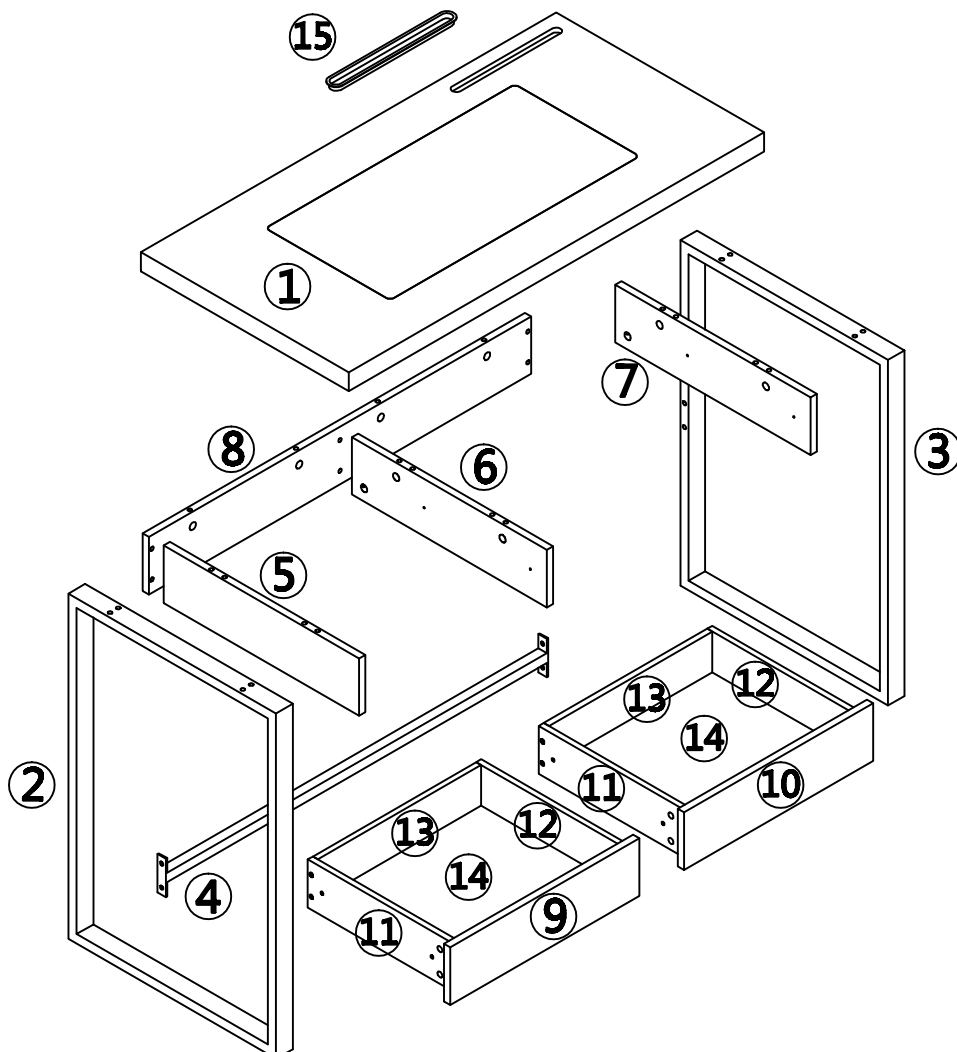
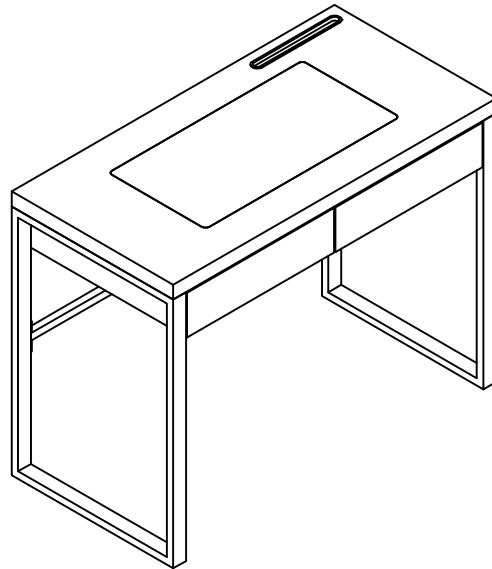
Mantenga a los niños pequeños alejados durante el montaje. Presencia de pequeñas piezas que pueden ser ingeridas.



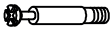
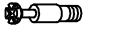




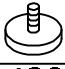
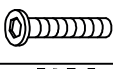
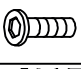

Todos los sujetadores deben apretarse adecuadamente, revisarse regularmente, y apretar, si es necesario.

No mueva los muebles cargados.

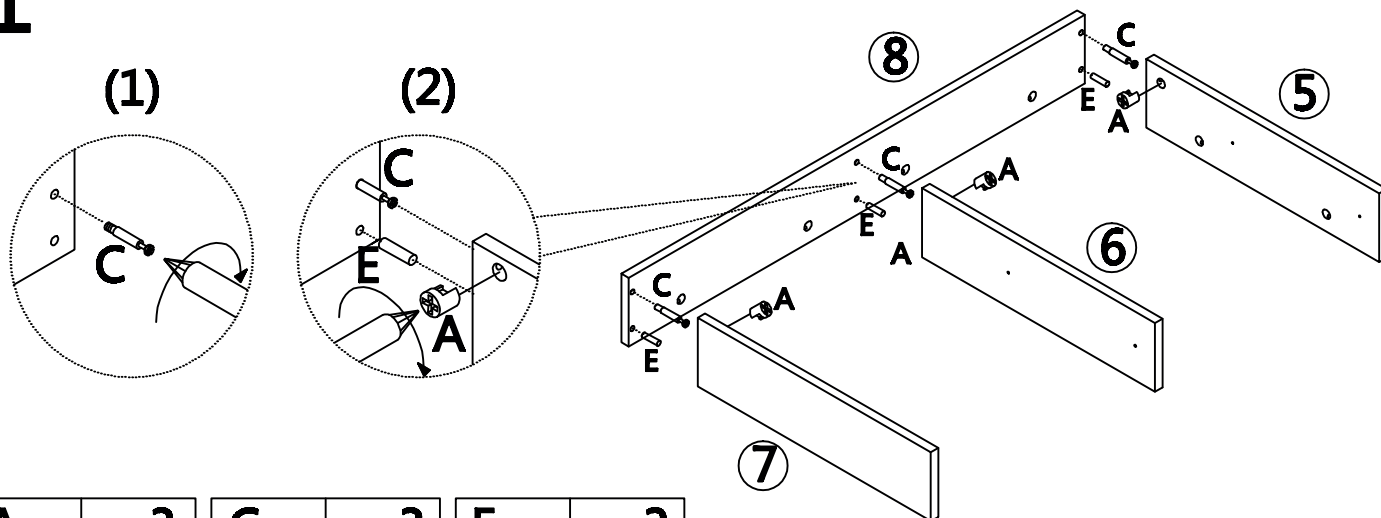
Muebles no destinados a ser reensamblados.


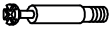

Instrucciones de montaje - Mesa de despacho en madera y metal
Referencia: HD3722_CMPI



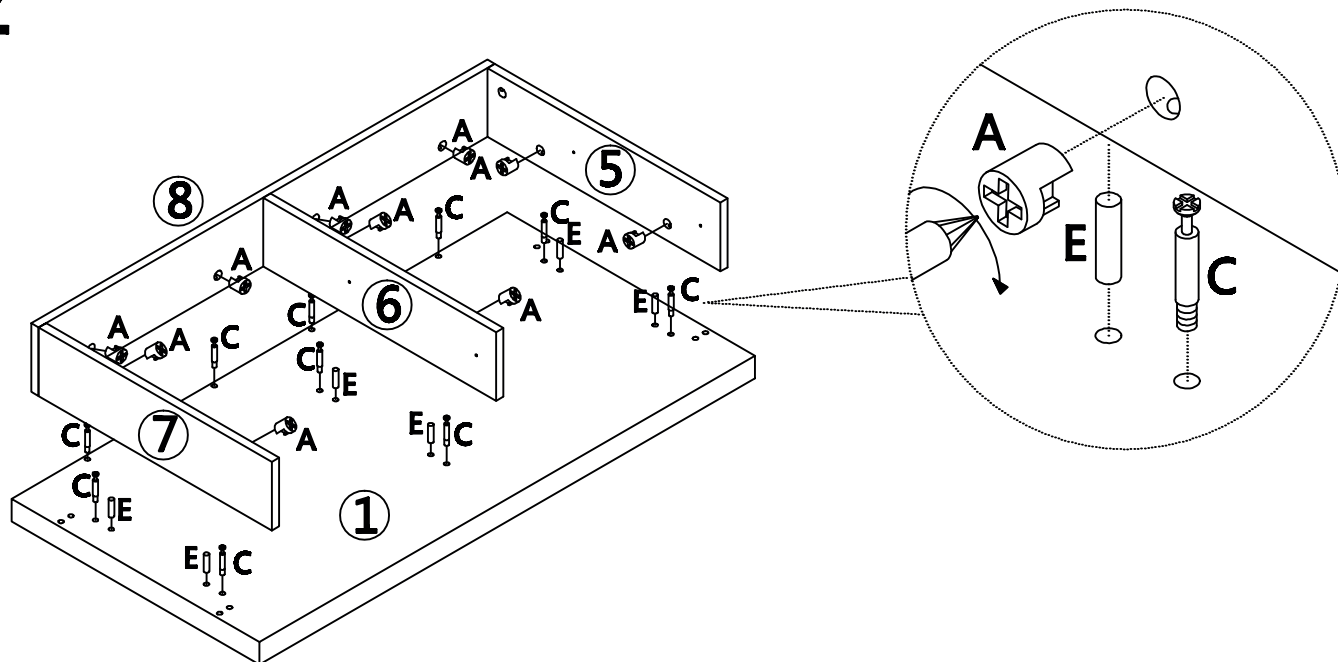
A	x13	B	x8	C	x13	D	x8	E	x9	F	x16
											
$\phi 15 \times 12$ mm		$\phi 12 \times 10$ mm		$\phi 6 \times 35$ mm		$\phi 6 \times 28$ mm		$\phi 8 \times 30$ mm		$\phi 3.5 \times 12$ mm	
G	x8	H	x4	J	x4	K	x8	L	x4	M	x1
											
$\phi 4 \times 30$ mm		350*27mm		$\phi 30$ mm		$\phi 6 \times 38$ mm		$\phi 6 \times 15$ mm		$\phi 4$	


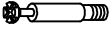

1



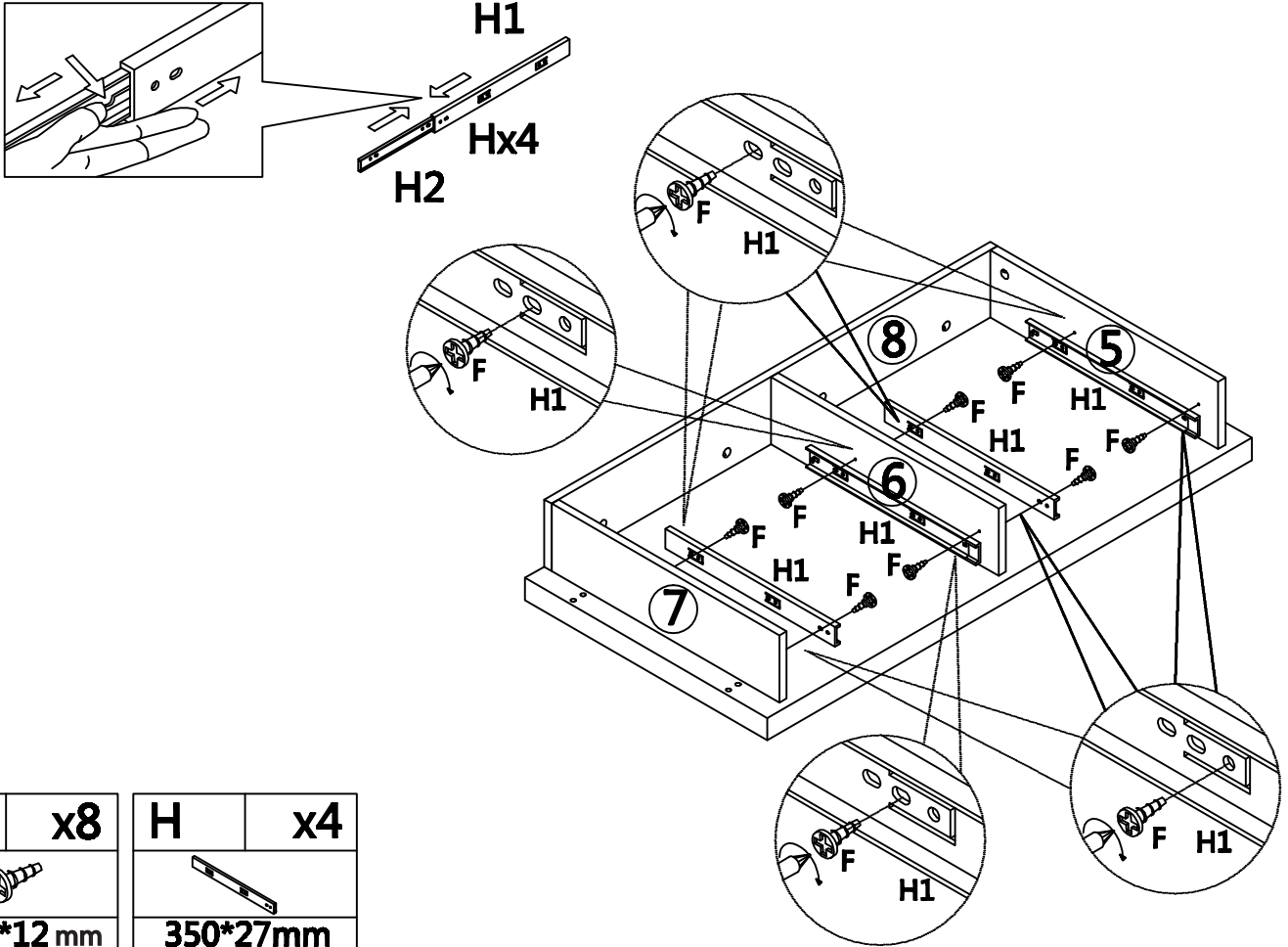
A	x3	C	x3	E	x3
					
$\phi 15 \times 12$ mm		$\phi 6 \times 35$ mm		$\phi 8 \times 30$ mm	



2



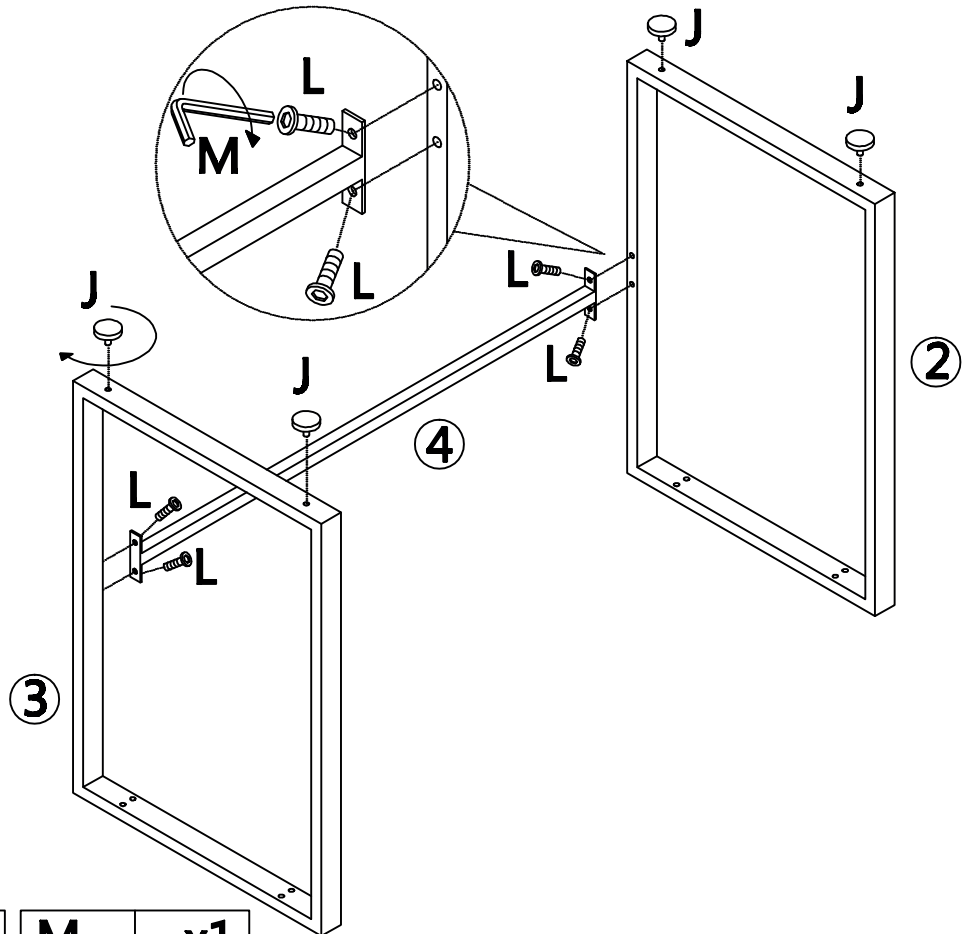
A	x10	C	x10	E	x6
					
$\phi 15 \times 12$ mm		$\phi 6 \times 35$ mm		$\phi 8 \times 30$ mm	

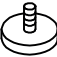

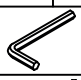
3

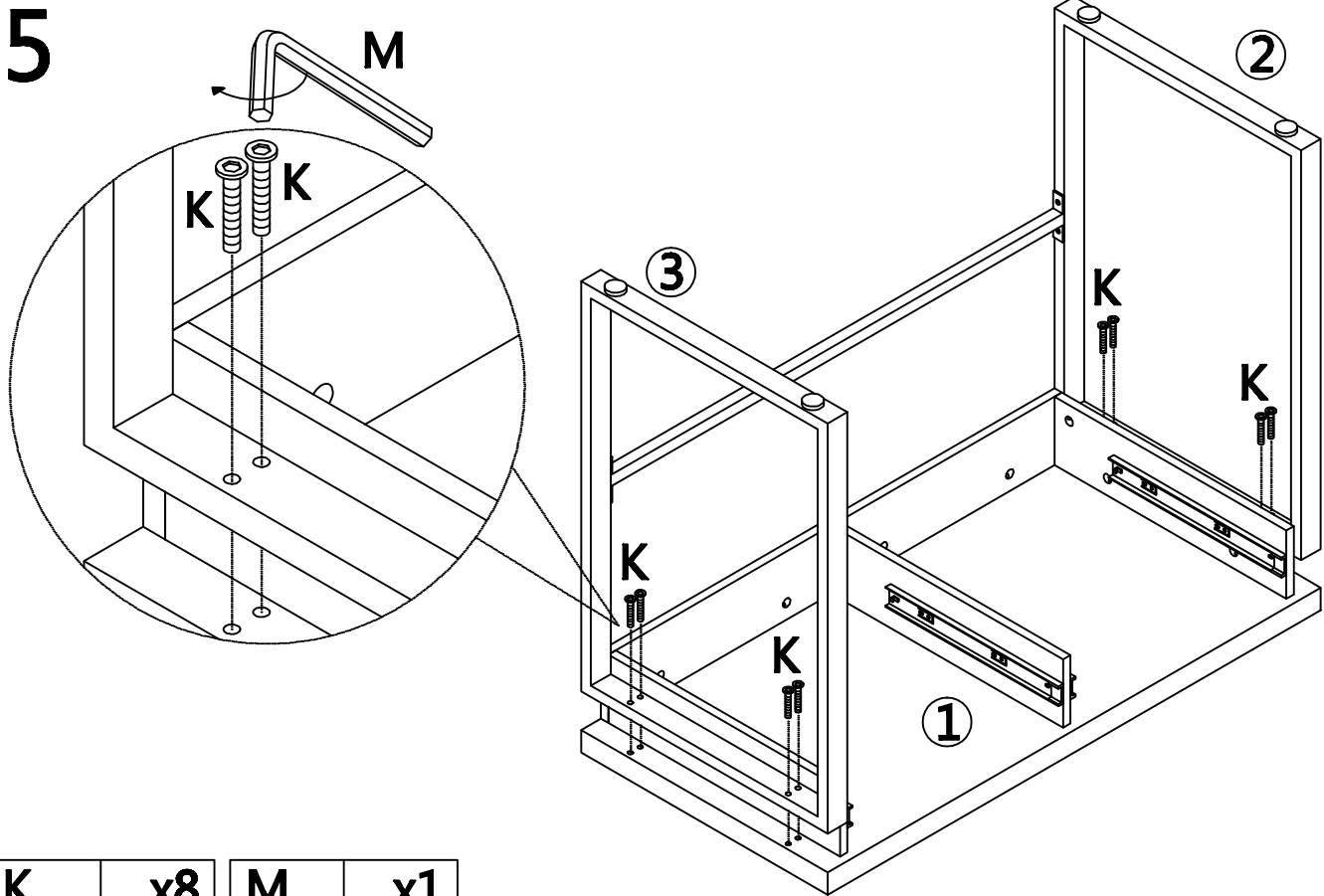


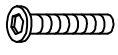

F	x8	H	x4
			
$\phi 3.5 \times 12 \text{ mm}$		$350 \times 27 \text{ mm}$	

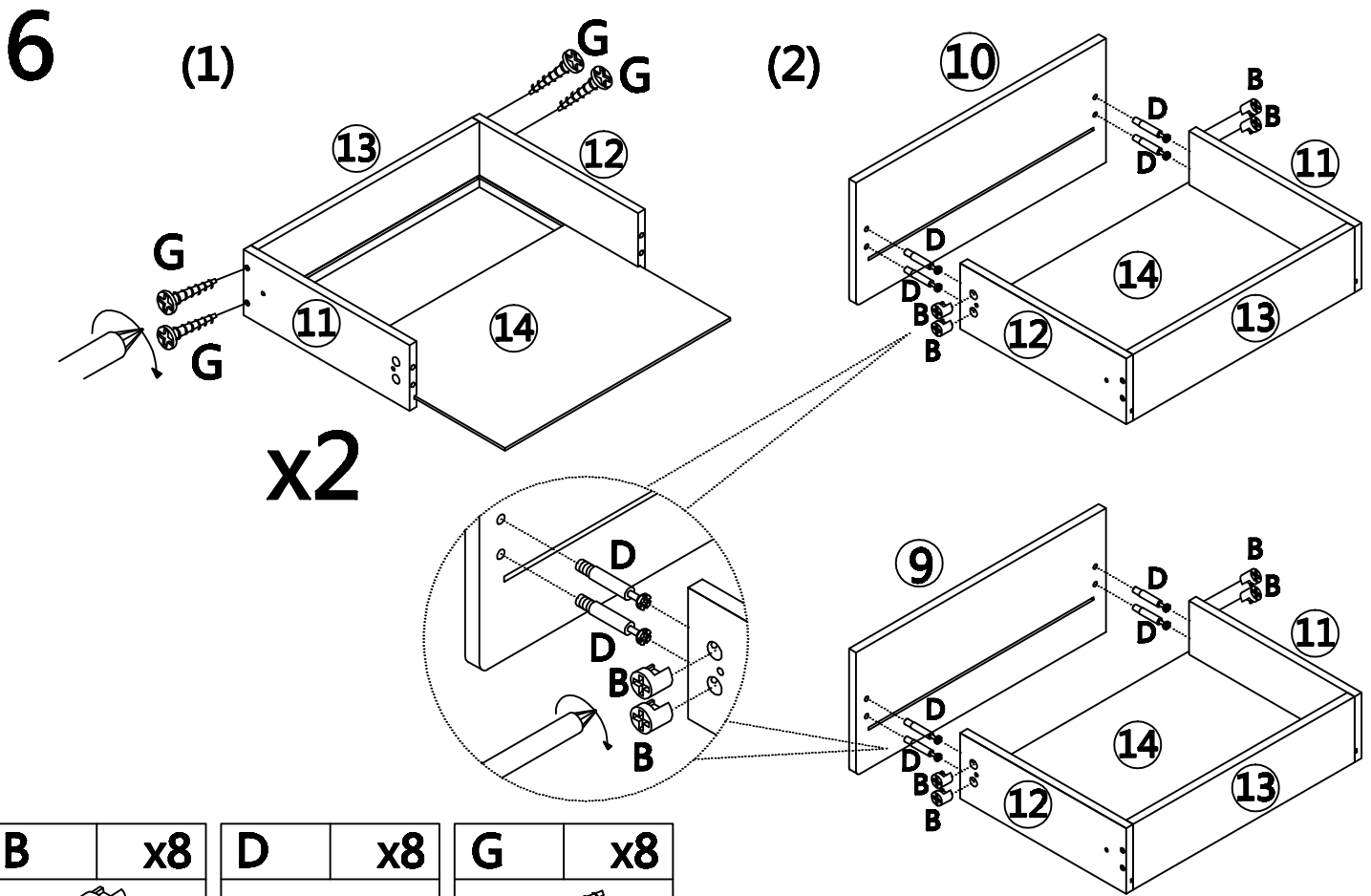
4


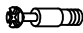



J	x4	L	x4	M	x1
					
$\phi 30 \text{ mm}$		$\phi 6 \times 15 \text{ mm}$		$\phi 4$	

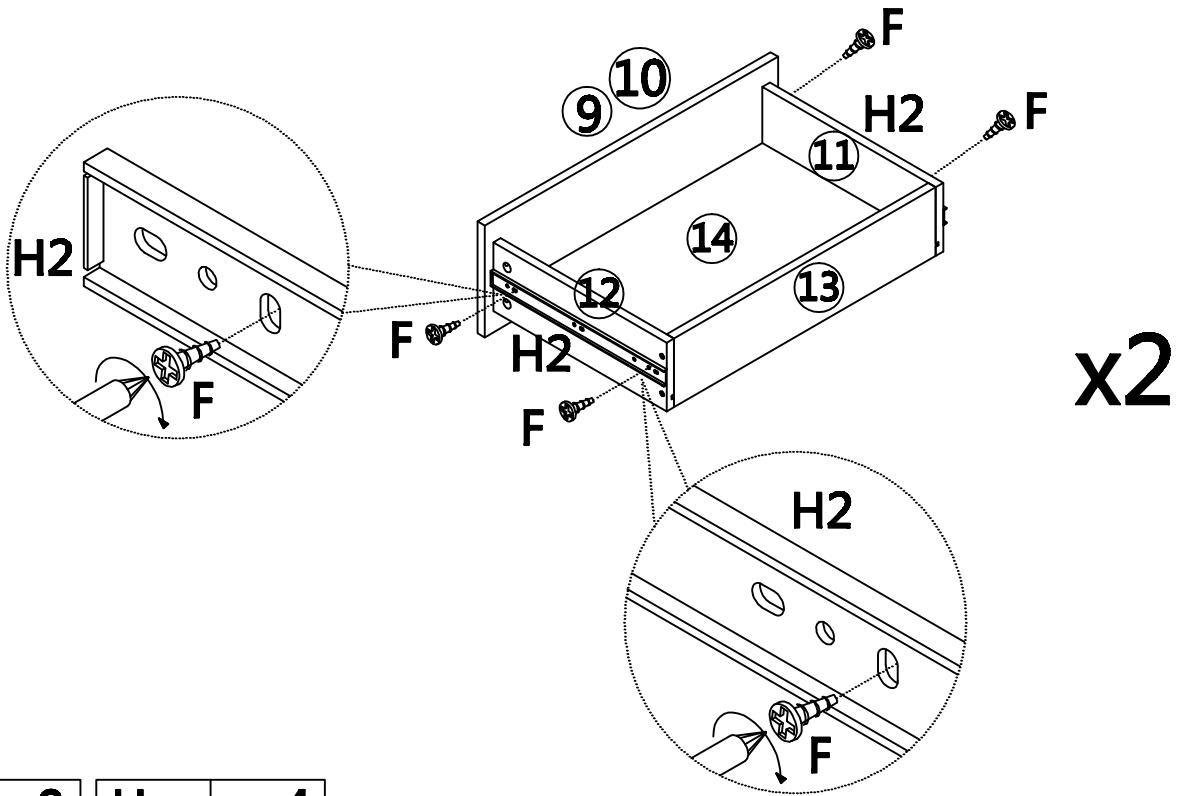



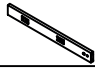
K	x8	M	x1
			
$\varnothing 6*38\text{mm}$		$\varnothing 4$	



B	x8	D	x8	G	x8
					
$\varnothing 12*10\text{mm}$		$\varnothing 6*28\text{mm}$		$\varnothing 4*30\text{mm}$	

7



F	x8	H	x4
			
$\varnothing 3.5 \times 12 \text{ mm}$		$350 \times 27 \text{ mm}$	

8

