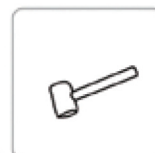
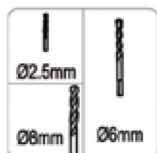
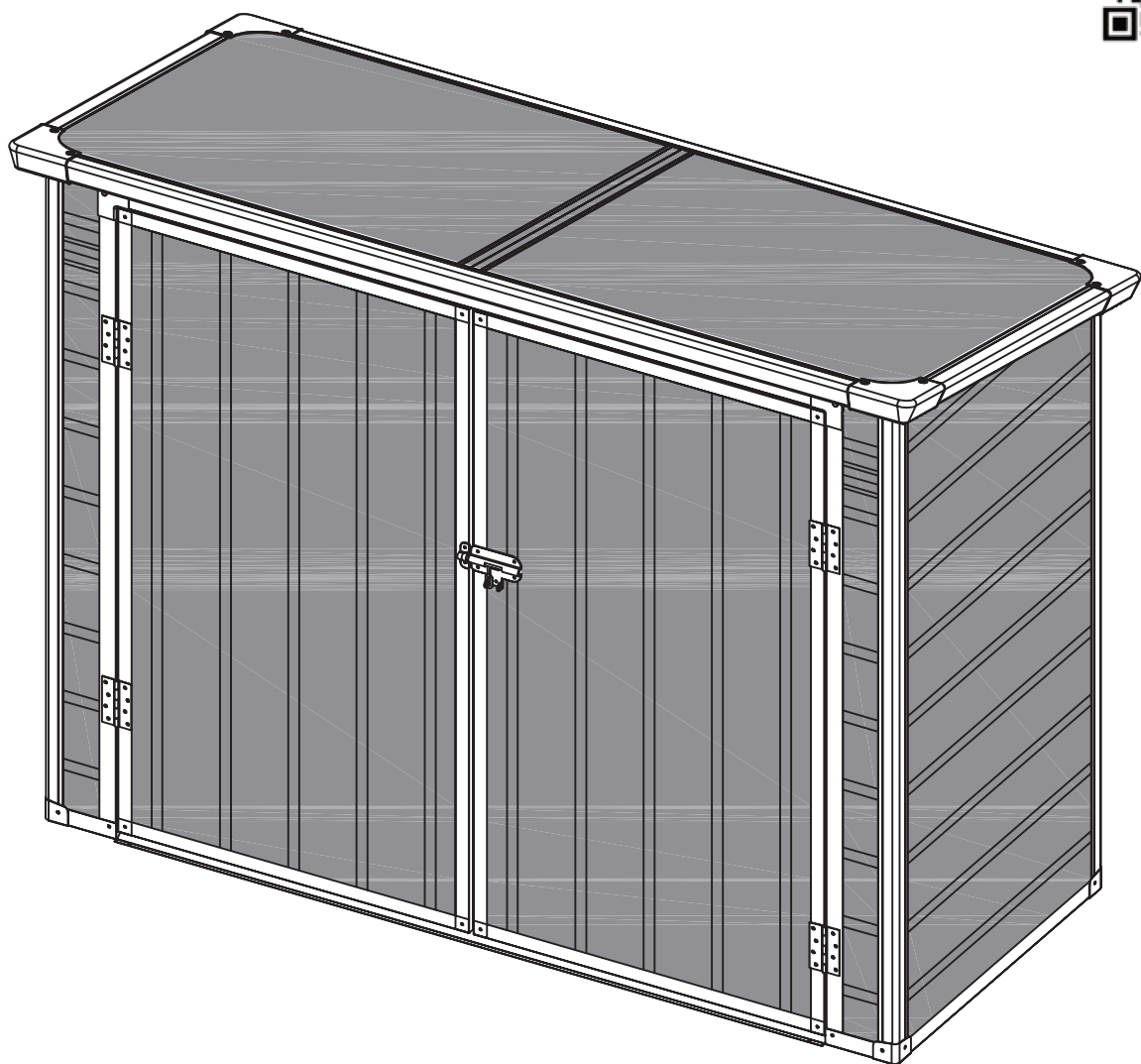


# Gardium

SPACES TO ENJOY

NOA1,80 m<sup>2</sup>

**REF: KSP38115**  
EAN: 8445401010869



## Información sobre seguridad y advertencias generales

1. Lea estas instrucciones completamente antes de empezar a montar la caseta.
2. Compruebe que todas las piezas están presentes antes de comenzar el montaje.
3. La nave es sólo con fines de almacenamiento. No está diseñado para la vida.
4. Se requiere un mínimo de dos personas para construir este galpón.
5. Montar la nave en condiciones de secas y tranquilas. No monte en condiciones de viento. Mantenga las puertas cerradas y trabadas cuando la nave no está en uso para prevenir el daño de viento.
6. Siempre use guantes de trabajo, gafas de seguridad y mangas largas al montar o realizar el mantenimiento en su vertiente.
7. Se recomienda encarecidamente que asegure el cobertizo a una base de madera o de hormigón.
8. Siempre quite hojas caídas del techo tan pronto como sea posible para evitar que la descomposición y manchando el techo. Limpie la cubierta de la nieve en el tiempo. Una gran cantidad de nieve en el techo dañará el cobertizo y hacerlo inseguro para la entrada.
9. No almacene objetos calientes, como las parrillas recién usadas, sopletes y productos químicos volátiles en el cobertizo.
10. Evitar el uso de una cortadora de césped o guadaña mecánica cerca de la caseta.

## Informações de segurança e avisos gerais

1. Leia estas instruções totalmente antes de começar a montar o galpão.
2. Verifique todas as peças estão presentes antes de iniciar a montagem.
3. O galpão é apenas a fins de armazenamento. Não se destina para a vida.
4. Um mínimo de duas pessoas são necessárias para compilar esta vertente.
5. Monte o barraco em condições secas, calmas. Não monte em condições de vento. Mantenha portas fechado e travado quando o galpão não está em uso para evitar danos do vento.
6. Use sempre luvas, óculos de segurança e mangas compridas ao montar ou fazer qualquer manutenção na sua vertente.
7. É altamente recomendável para garantir o abrigo para uma base de madeira ou concreto.
8. Sempre remova folhas caídas do telhado logo que possível para evitar que a apodrecer e manchando o telhado. Limpe o telhado da neve no tempo. Uma grande quantidade de neve no telhado danificará o galpão e torná-lo inseguro para entrada.
9. Não armazene artigos quentes, tais como grelhas usadas recentemente e maçaricos e produtos químicos voláteis no galpão.
10. Evite usar um cortador de grama ou foice mecânica perto do galpão.

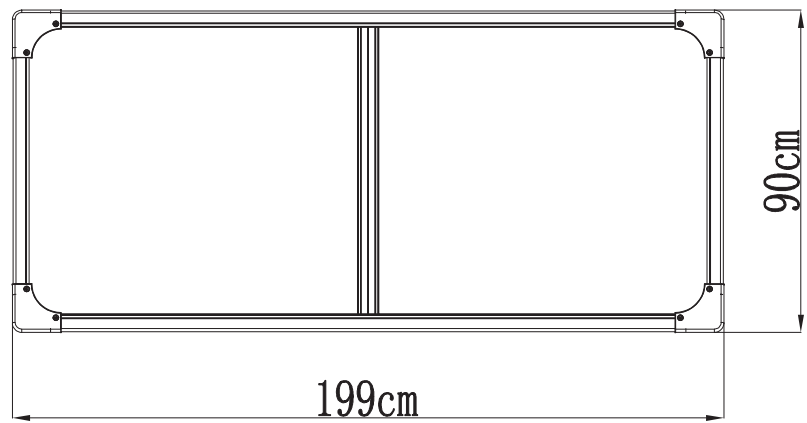
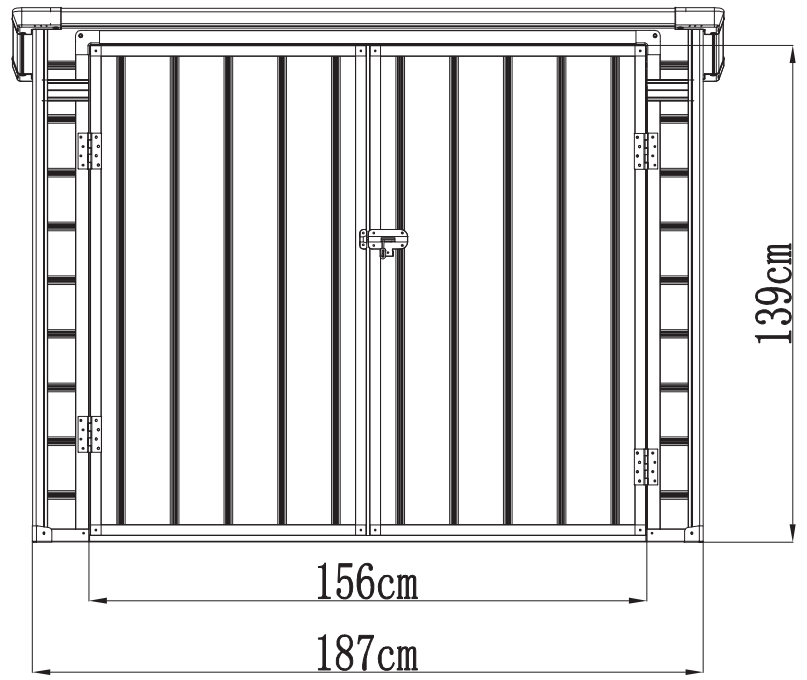
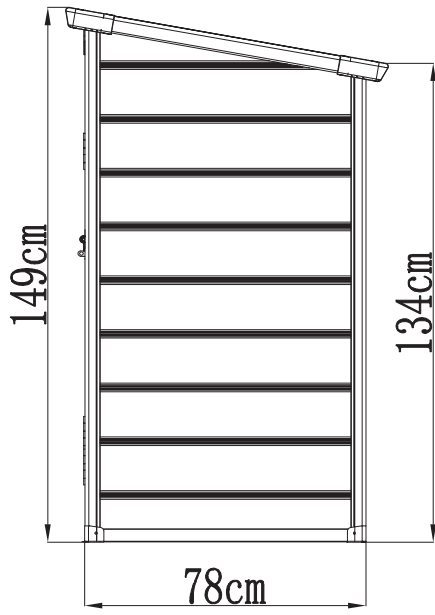
## Informazione su sicurezza ed avvertenze generali

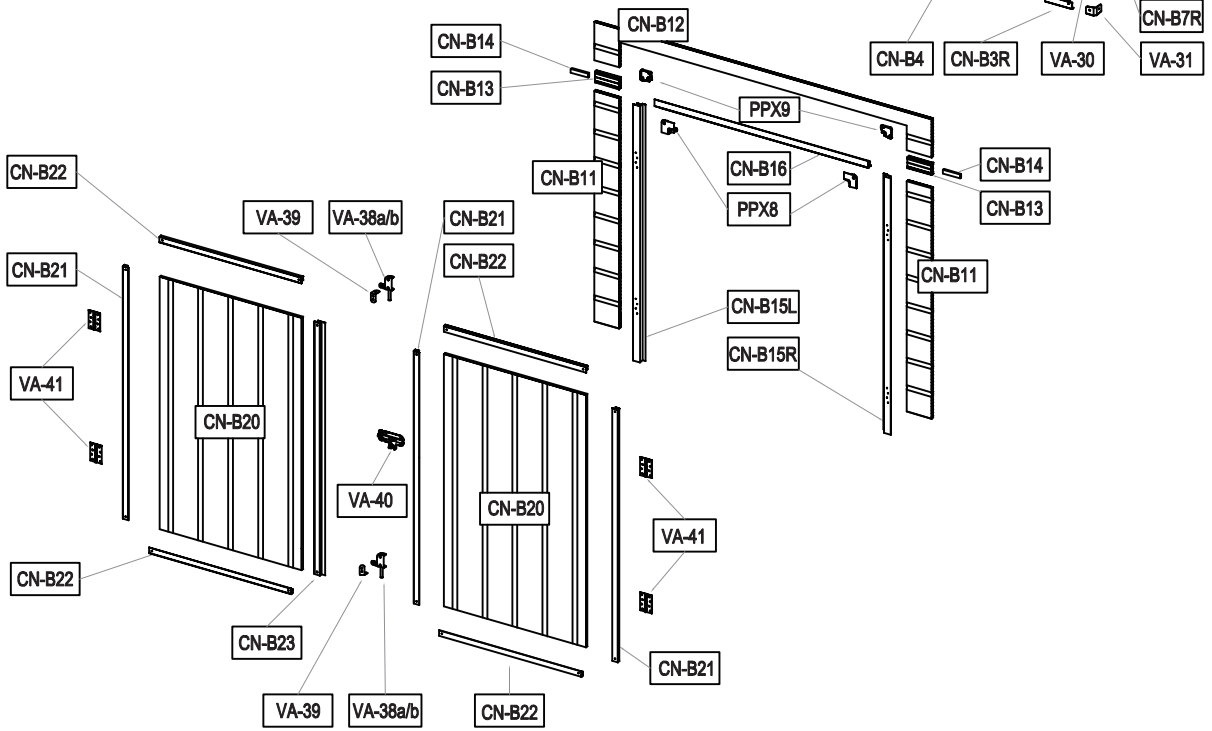
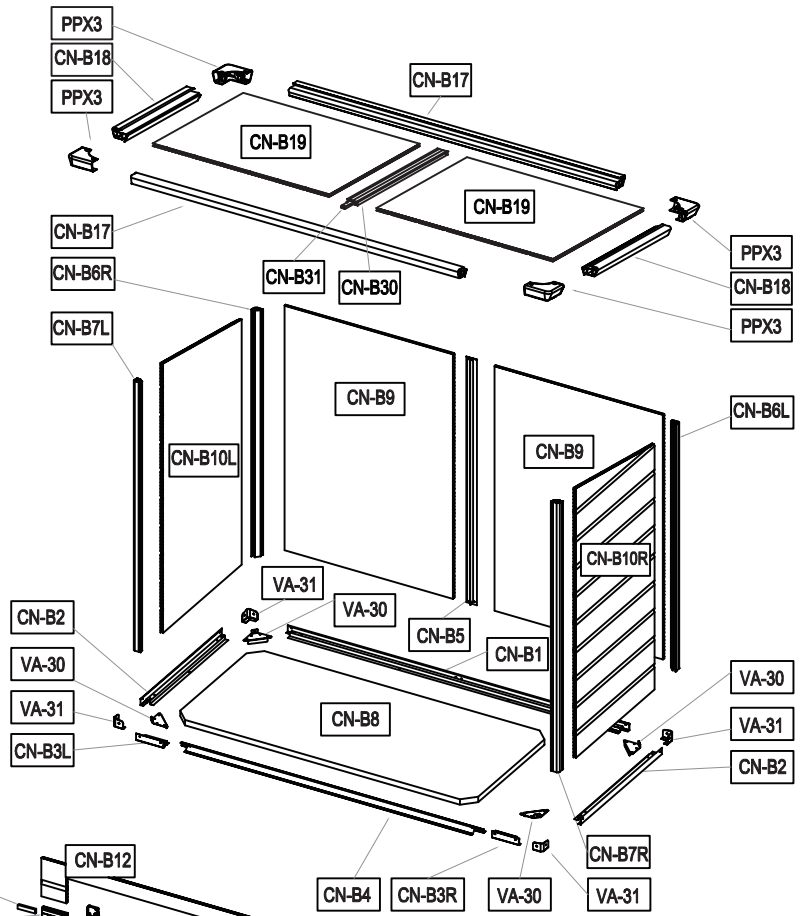
1. leggere completamente queste istruzioni prima di iniziare a montare il capannone.
2. controllare che tutte le parti sono presenti prima di iniziare l'assemblaggio.
3. il capannone è solo a fini di stoccaggio. Non è progettato per una vita.
4. un minimo di due persone devono costruire la tettoia.
5. Montare il capannone in condizioni di asciutte, calme. Non montare in condizioni di vento. Tenere le porte chiuse e bloccate quando il capannone non è in uso per evitare danni causati dal vento.
6. indossare sempre guanti da lavoro, occhiali e maniche lunghe quando montare o eseguire la manutenzione sulla vostra tettoia.
7. è consigliabile per garantire il capannone ad una base in legno o cemento.
8. sempre rimuovere foglie cadute dal tetto appena possibile per impedire loro di decomposizione e il tetto di colorazione. Mantenere il tetto libero da neve accumulata. Grandi quantità di neve sul tetto può danneggiare la tettoia, che lo rende pericoloso per entrare.
9. non conservare cibi caldi, quali griglie utilizzate di recente e cannello da sostanze chimiche volatili nel capannone.
10. evitare l'uso di una falciatrice da giardino o una falce di macchina vicino alla tettoia.



## Consignes de sécurité et avertissements généraux

1. Lire entièrement ces instructions avant de monter l'abri.
2. Vérifier toutes les pièces avant de commencer l'assemblage.
3. La remise est uniquement à des fins de stockage. Il n'est pas conçue pour la vie.
4. Un minimum de deux personnes sont nécessaires pour construire ce hangar.
5. Procédez au montage dans un climat sec et calm. N'assemblez pas dans des conditions venteuses. Garder les portes fermées et verrouillées lorsque le hangar n'est pas en cours d'utilisation pour éviter les dommages de vent.
6. Portez toujours des gants, des lunettes et des manches longues lors de l'assemblage ou de toute opération d'entretien sur votre hangar.
7. Il est fortement recommandé pour garantir la remise à une base en bois ou en béton.
8. Retirez toujours les feuilles tombées du toit dès que possible pour éviter leur pourrissement et le toit de la coloration. Nettoyer le toit de la neige dans le temps. Une grande quantité de neige sur le toit endommagera le hangar et le rendent impropre à l'entrée.
9. Ne pas stocker des objets chauds, tels que des grils et chalumeaux et produits chimiques volatils dans le hangar.
10. Évitez d'utiliser une tondeuse à gazon ou faux mécanique près du hangar.





CN-B22

CN-B21

VA-41

CN-B22

CN-B23

VA-39

VA-38a/b

CN-B22

CN-B14

CN-B13

CN-B11

CN-B21

CN-B22

CN-B20

CN-B20

CN-B12

PPX9

CN-B16

PPX8

CN-B15L

CN-B15R

VA-41

CN-B21

CN-B4

CN-B3R

VA-30

VA-31

PPX8

CN-B11

CN-B14

CN-B13

CN-B7R

VA-31

CN-B22

CN-B21

VA-41

CN-B22

CN-B23

VA-39

VA-38a/b

CN-B22

CN-B14

CN-B13

CN-B11

CN-B21

CN-B22

CN-B20

CN-B20

CN-B12

PPX9

CN-B16

PPX8

CN-B15L

CN-B15R

VA-41

CN-B21

CN-B4

CN-B3R

VA-30

VA-31

PPX8

CN-B11

CN-B14

CN-B13

CN-B7R

VA-31

PPX3

CN-B18

PPX3

CN-B17

CN-B6R

CN-B7L

CN-B2

VA-30

VA-31

CN-B3L

PPX3

CN-B18

PPX3

CN-B17

CN-B6R

CN-B7L

CN-B2

VA-30

VA-31

CN-B3L

CN-B19

CN-B19

CN-B31

CN-B30

CN-B9

CN-B10L

VA-31

VA-30

CN-B8

CN-B5

CN-B1

CN-B17

CN-B19

CN-B31

CN-B30

CN-B9

CN-B10L

VA-31

VA-30

CN-B8

CN-B5

CN-B1

PPX3

CN-B18

PPX3

CN-B6L

VA-30

VA-31

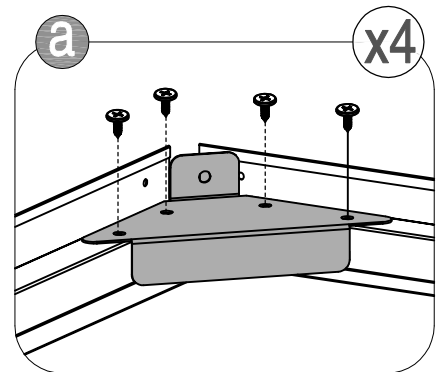
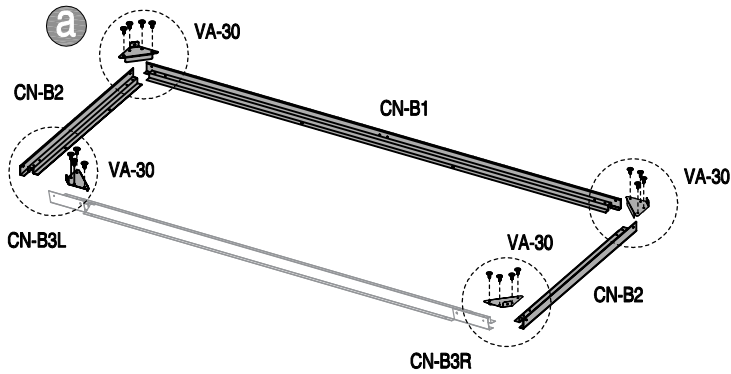
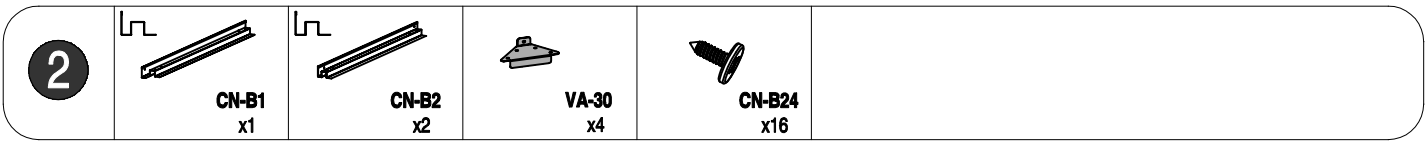
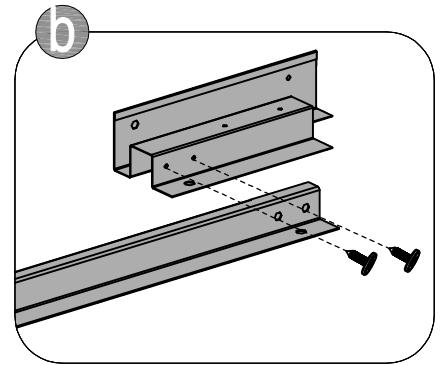
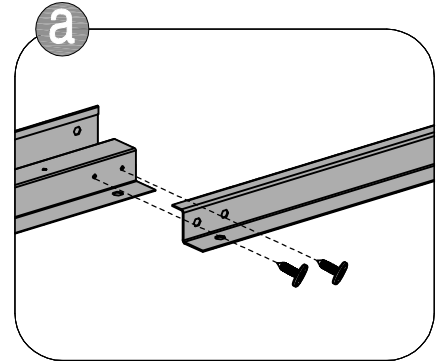
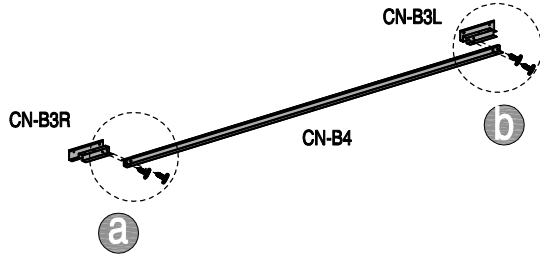
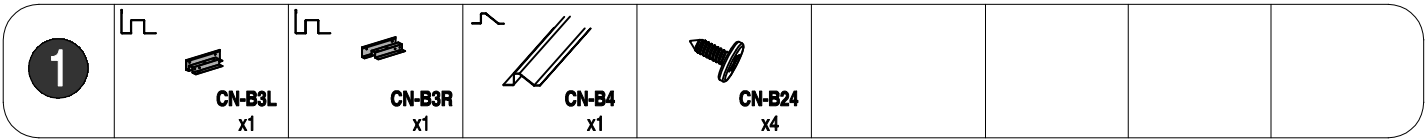
CN-B2

CN-B7R

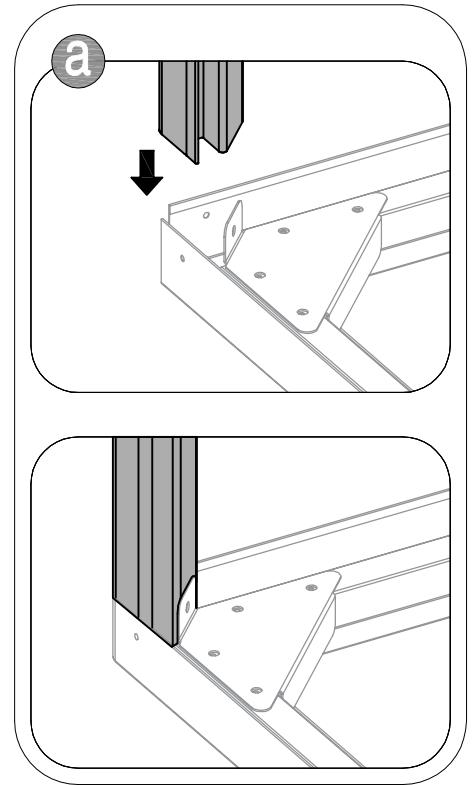
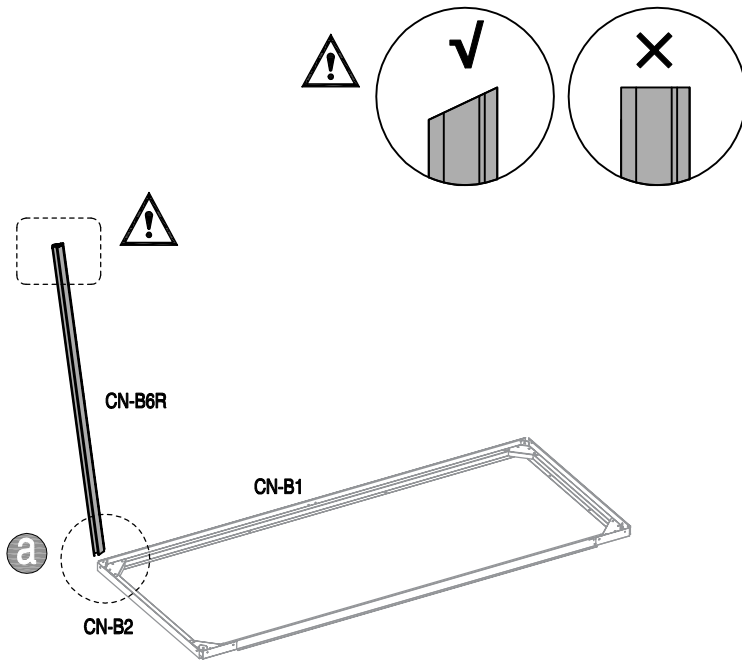
VA-31



NO.	IMAGE	mm	QTY
	CN-B1	1850.5	x1
	CN-B2	763	x2
	CN-B3L	146.5	x1
	CN-B3R	146.5	x1
	CN-B4	1637	x1
	VA-30		x4
	VA-31		x4
	CN-B5	1330	x1
	CN-B6L	1337	x1
	CN-B6R	1337	x1
	CN-B7L	1460	x1
	CN-B7R	1460	x1
	CN-B8	709x1797	x1
	CN-B9	913x1326	x2
	CN-B10L	740x1460	x1
	CN-B10R	740x1460	x1
	CN-B11	135x1248	x2
	CN-B12	1828x190	x1
	CN-B13	130	x2
	CN-B14	130	x2
	CN-B15L	1389	x1
	CN-B15R	1389	x1
	CN-B16	1552	x1
	PPX8		x2
	PPX9		x2
	CN-B17	1773.5	x2
	CN-B18	700	x2
	CN-B19	860x955	x2
	CN-B30	860	x1
	CN-B31	860	x1
	PPX3		x4

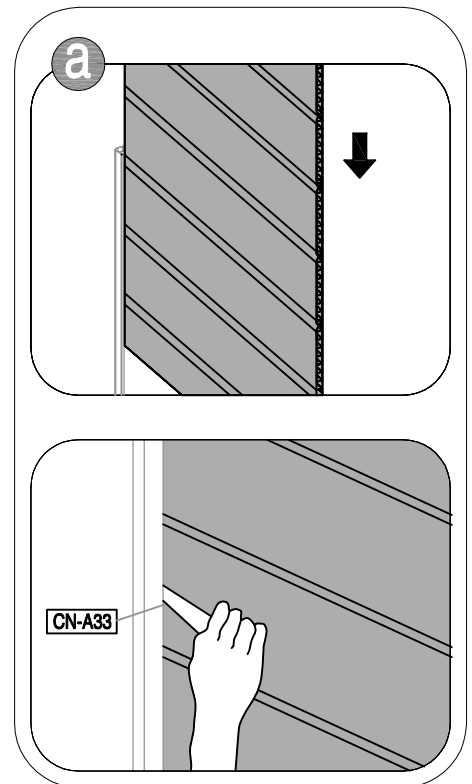
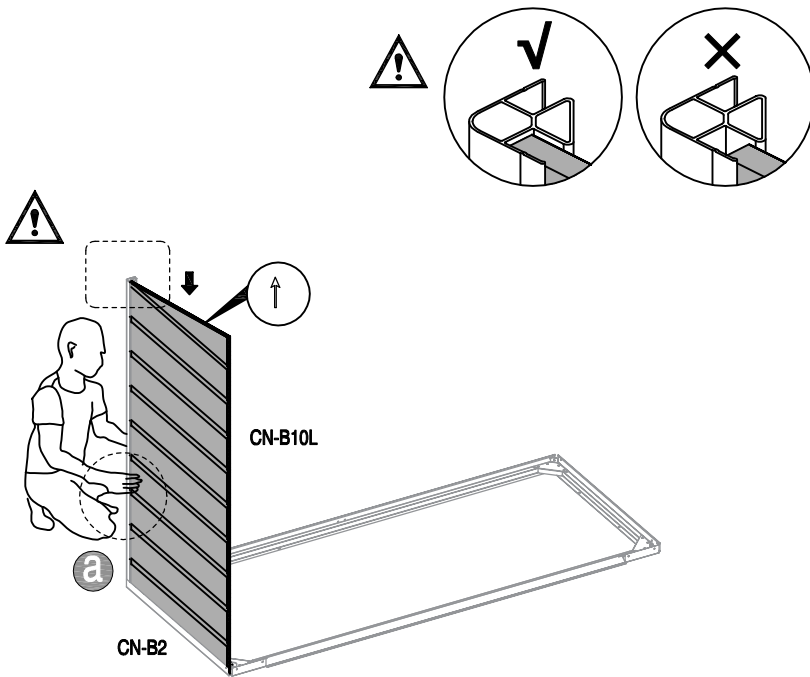
NO.	IMAGE	mm	QTY
	CN-B20	1368x770	x2
	CN-B21	1368	x3
	CN-B22	771	x4
	CN-B23	1368	x1
	VA-41		x4
	VA-38a		x2
	VA-38b		x2
	VA-39		x2
	VA-40		x1
	VA-53		x1
	PA01		x3
	CN-B24	ST4.2x13	x119
	CN-B25	ST4.2x19	x75
	CN-B26	ST4.2x13	x6
	CN-B27	ST4.2x19	x4
	CN-B28	ST6.0x40	x10
	CN-B29	ST4.2x10	x8
	CN-A33		x2

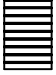




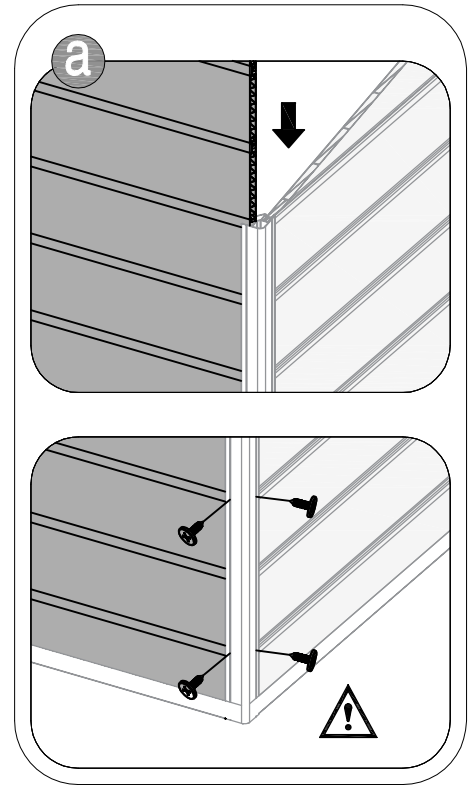
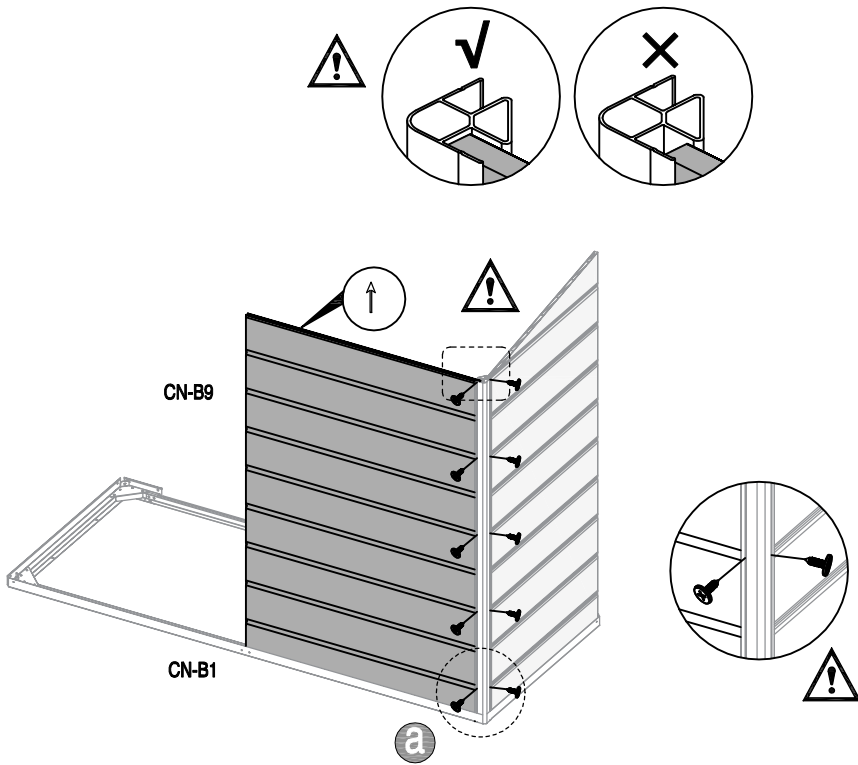
<b>3</b>	 <b>CN-B6R</b> x1	
----------	--	--



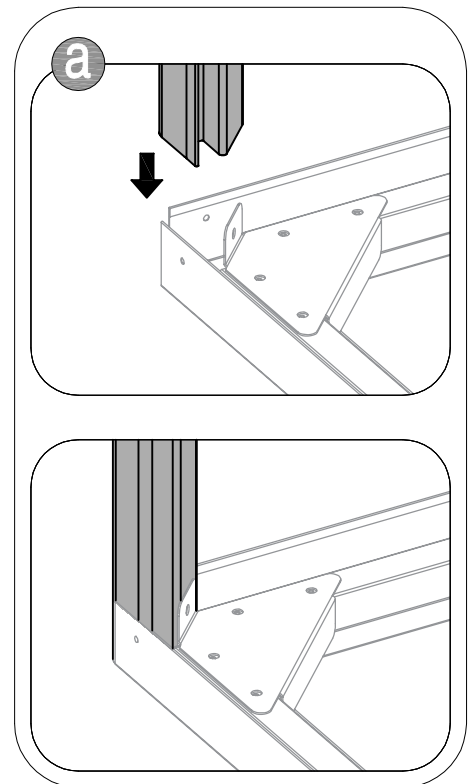
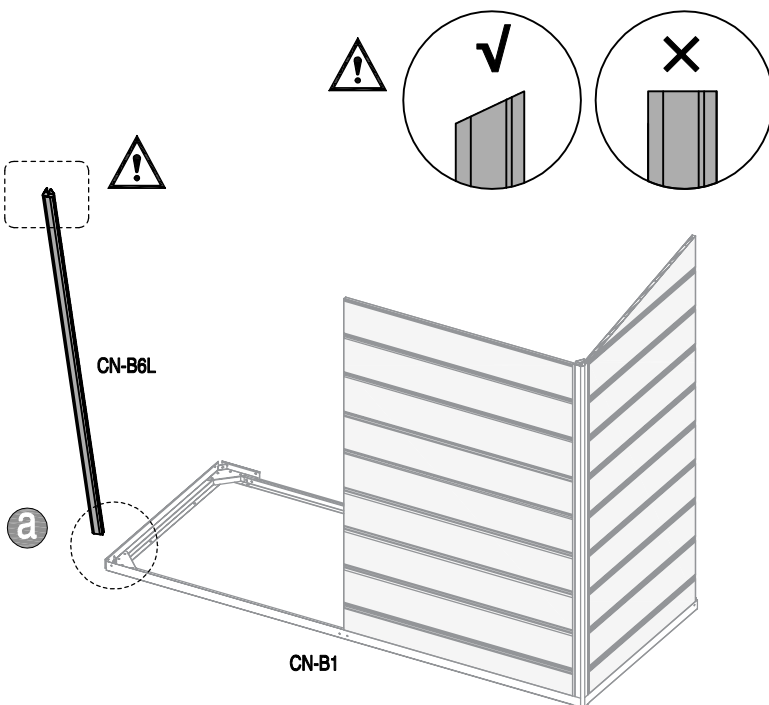
<b>4</b>	 <b>CN-B10L</b> x1	 <b>CN-A33</b>	
----------	---	--	--



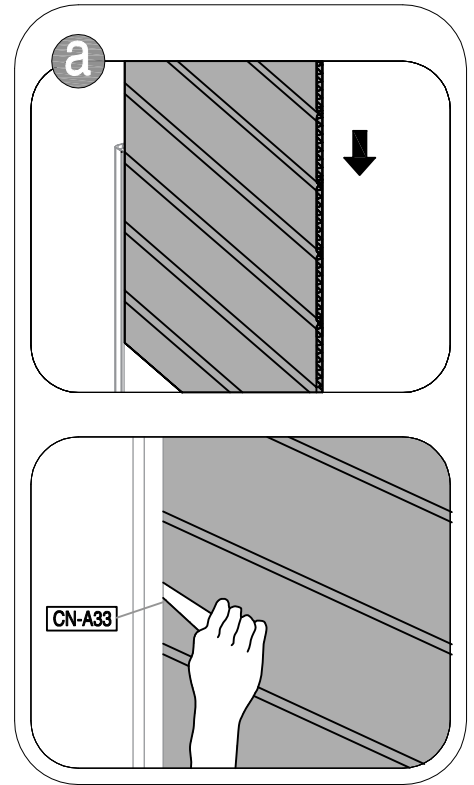
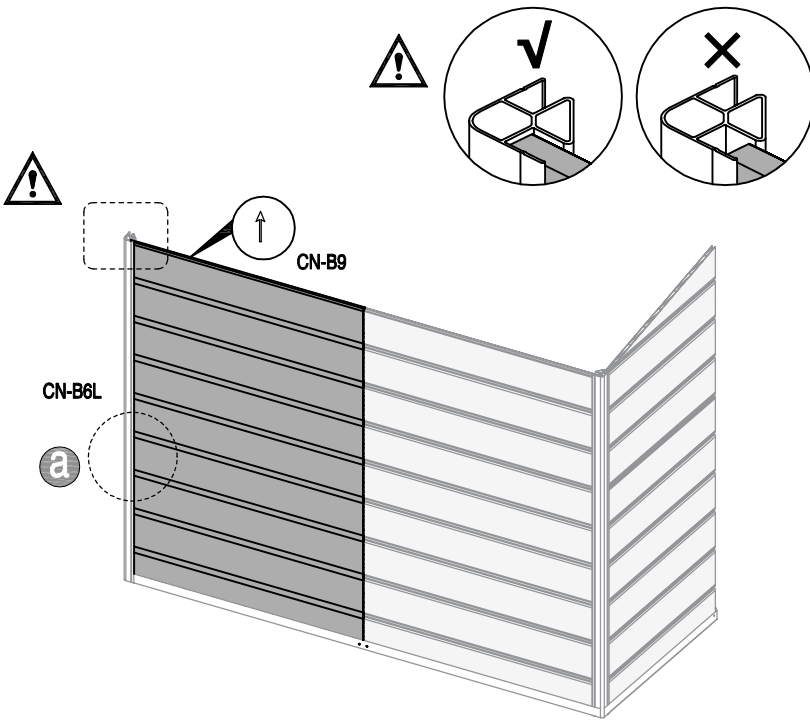
<b>5</b>	 <b>CN-B9</b> x1	 <b>CN-B25</b> x10	 <b>CN-A33</b>
----------	---	---	--





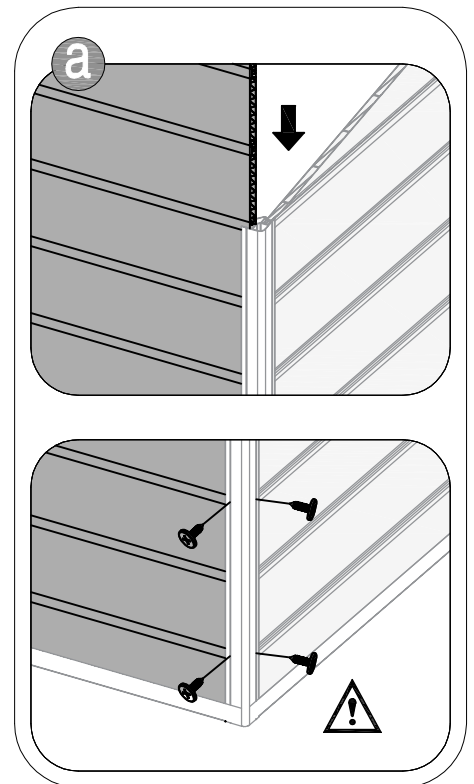
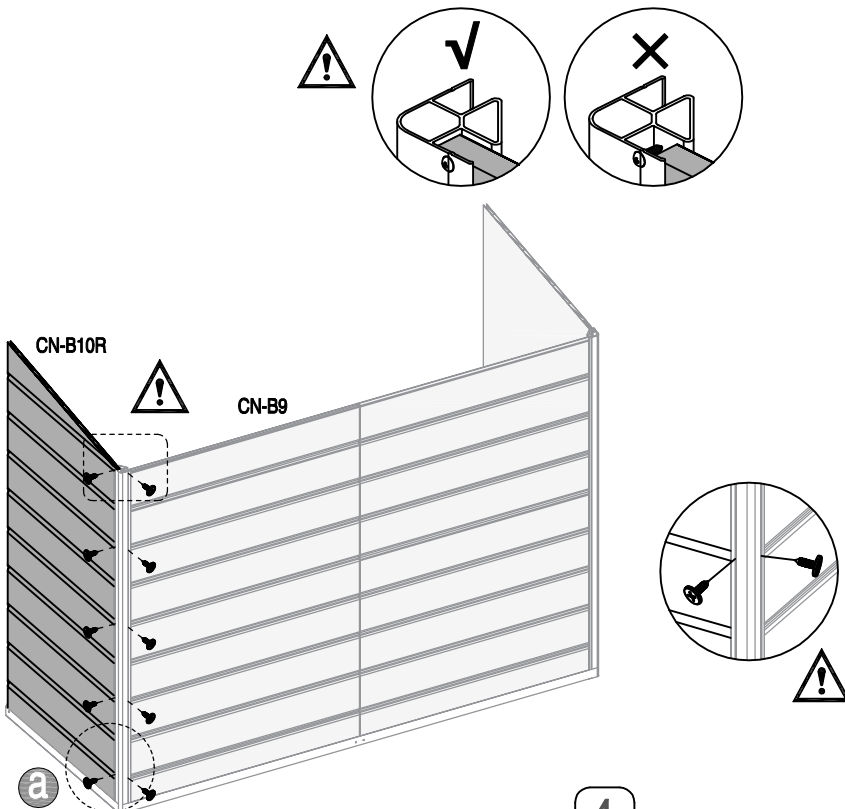
<b>6</b>	 <b>CN-B6L</b> x1
----------	--



<b>7</b>	 <b>CN-B9</b> x1	 <b>CN-A33</b>
----------	---	--

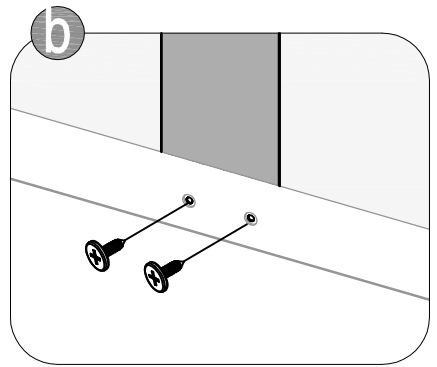
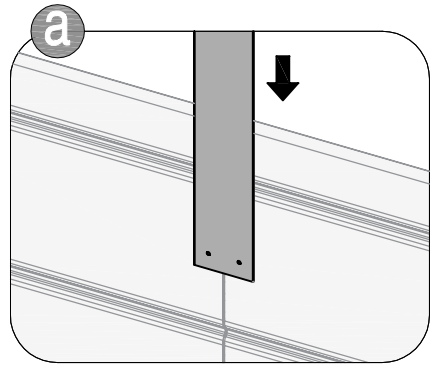
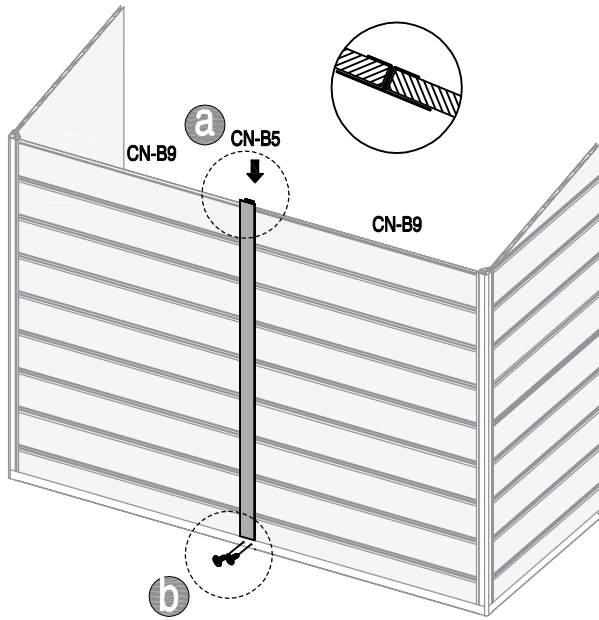




<b>8</b>	 <b>CN-B10R</b> x1	 <b>CN-B25</b> x10
----------	---	---

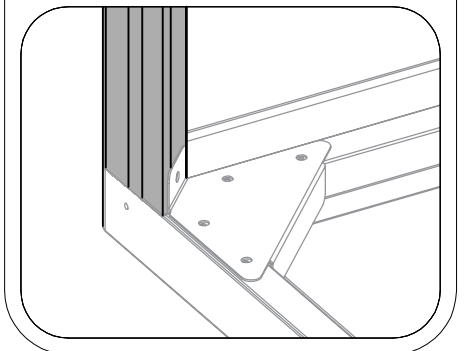
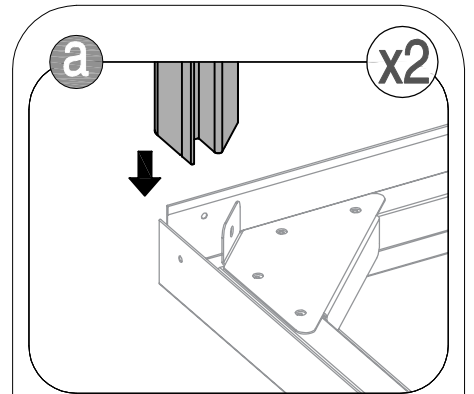
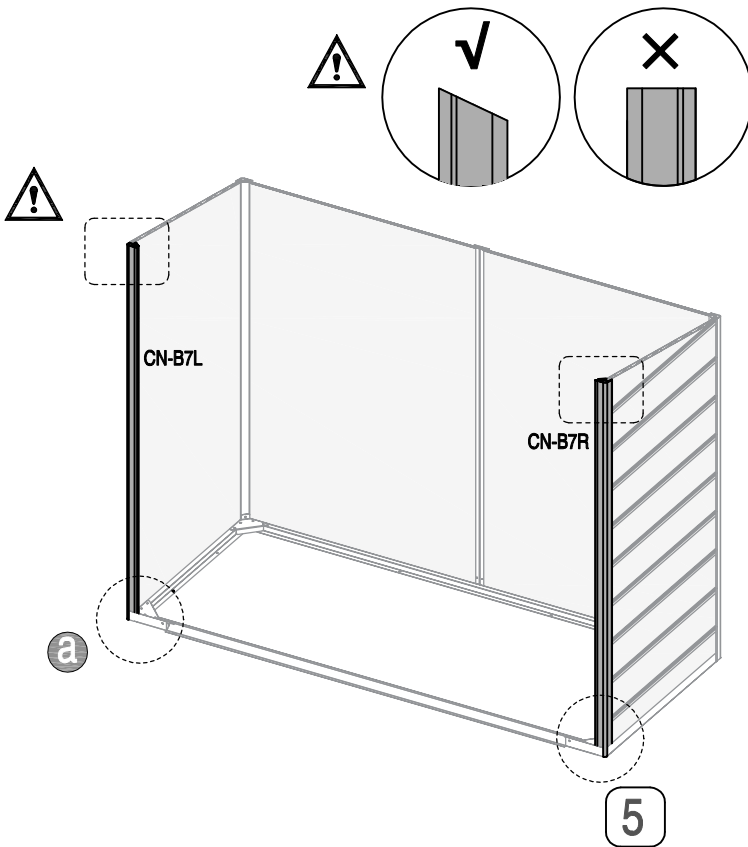




<b>9</b>	 CN-B5 x1	 CN-B24 x2
----------	--	---



<b>10</b>	 CN-B7L x1	 CN-B7R x1
-----------	---	---



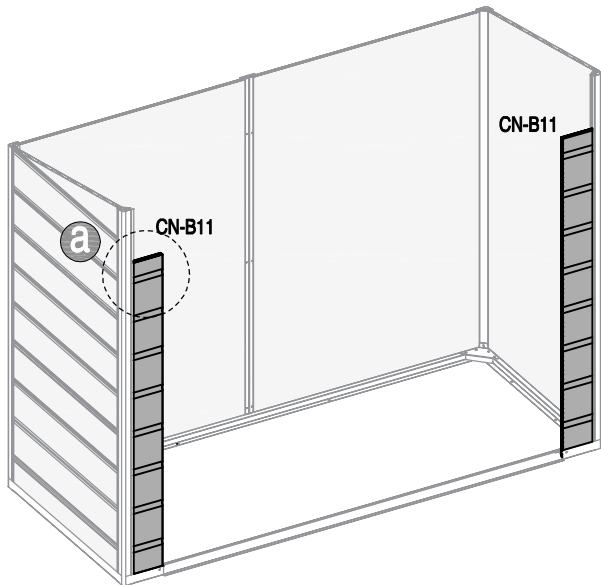
11



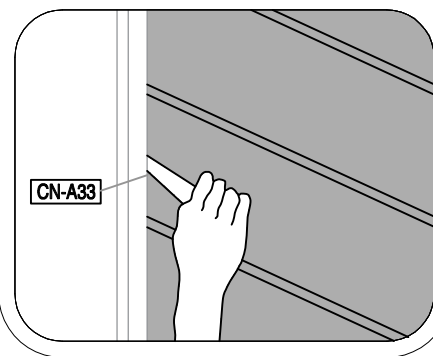
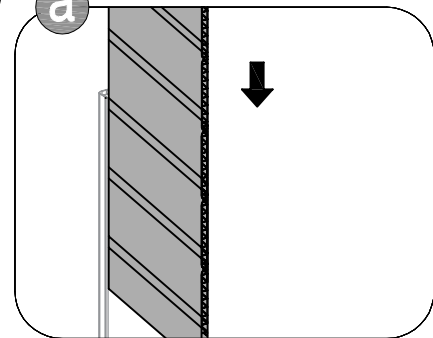
CN-B11  
x2



CN-A33



a



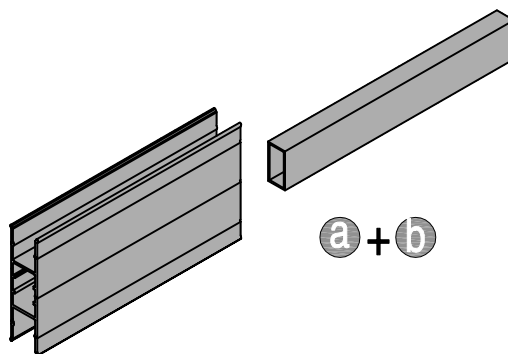
12



CN-B13  
x2

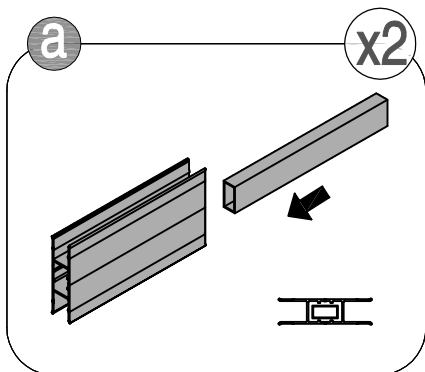


CN-B14  
x2



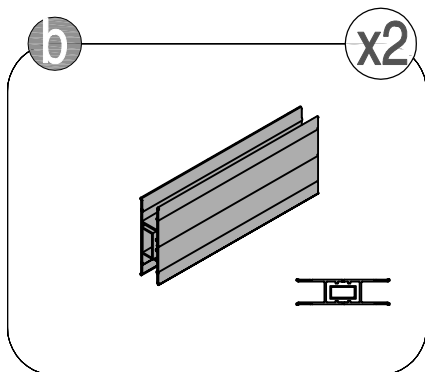
a

x2



b

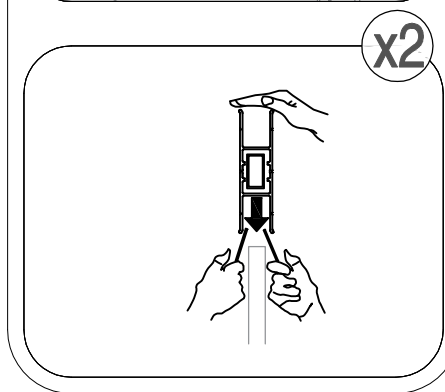
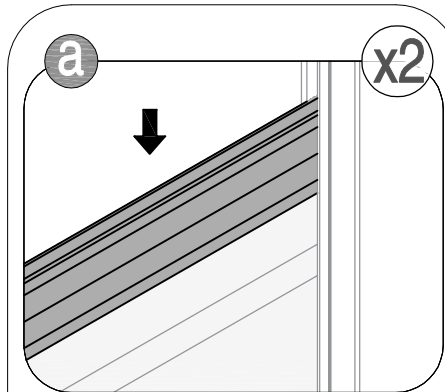
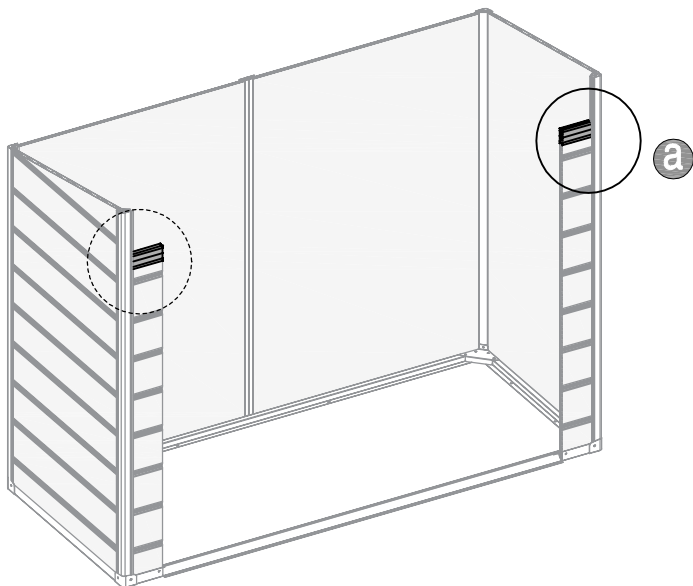
x2



13



CN-A33



14



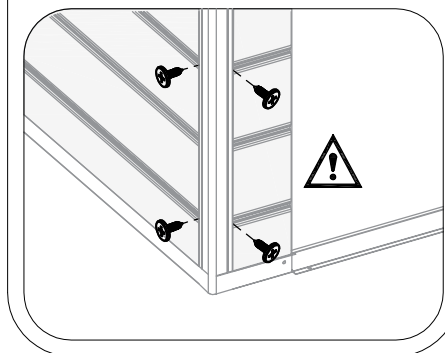
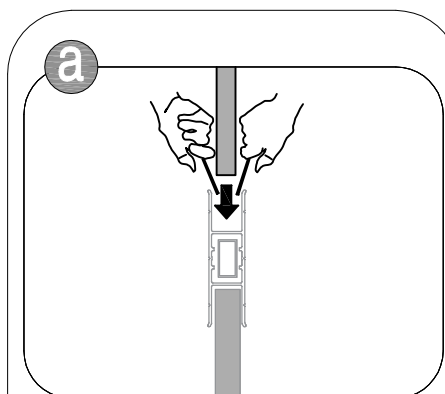
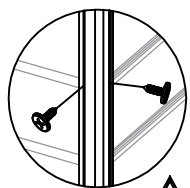
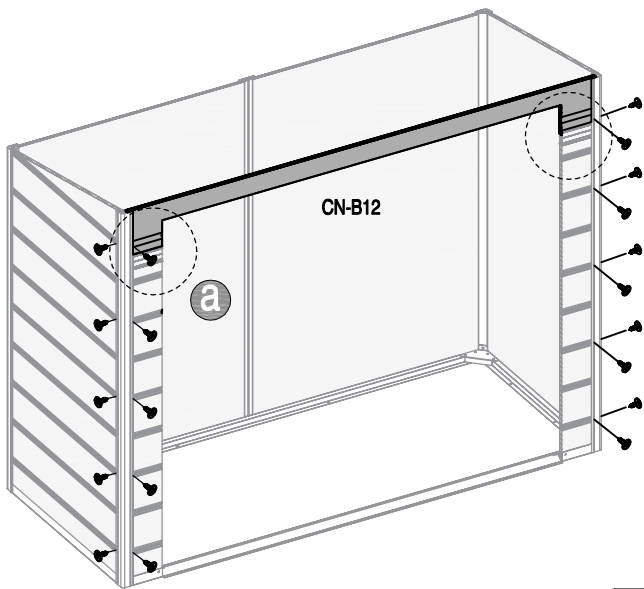
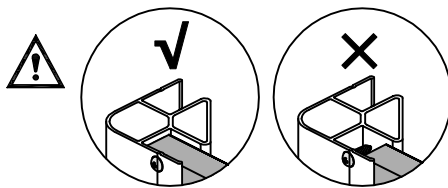
CN-B12  
x1



CN-B25  
x20



CN-A33



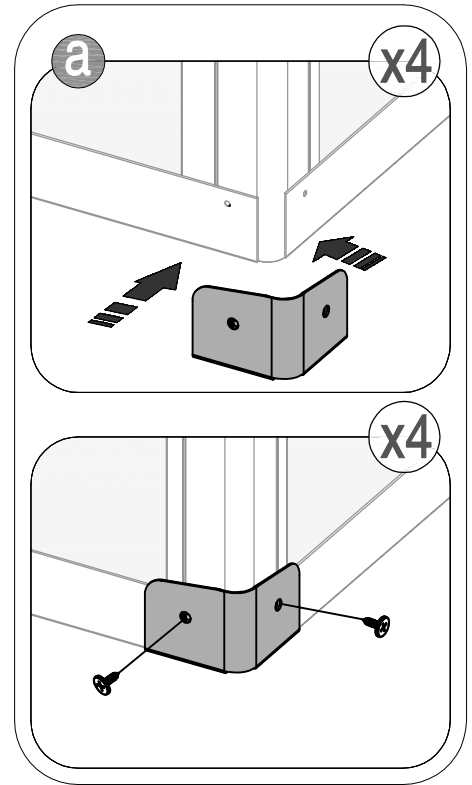
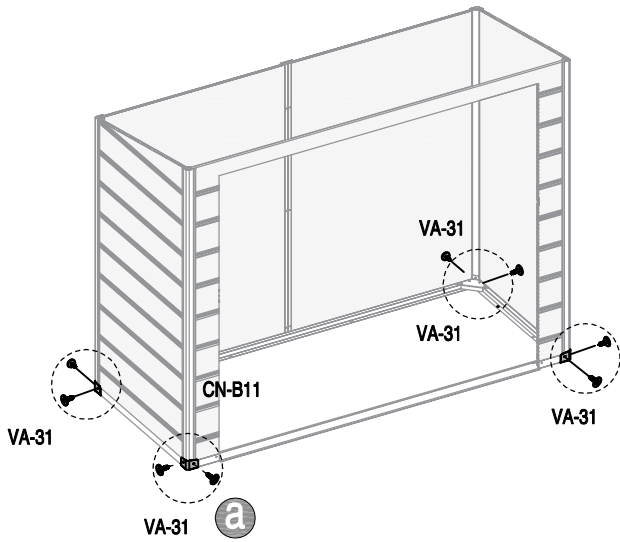
15



VA-31  
x4



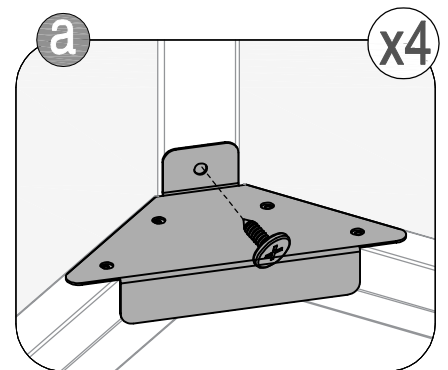
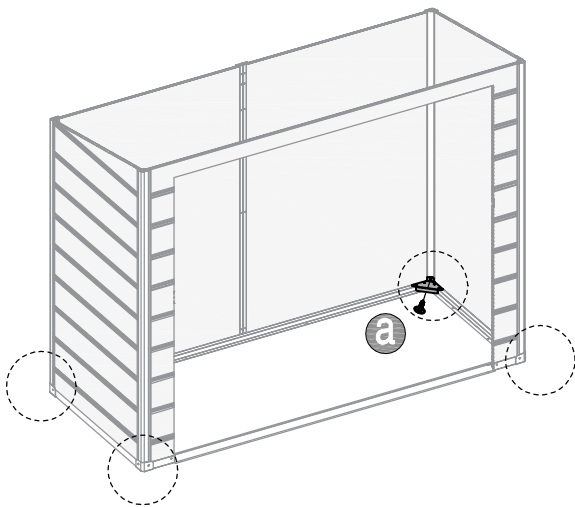
CN-B24  
x8



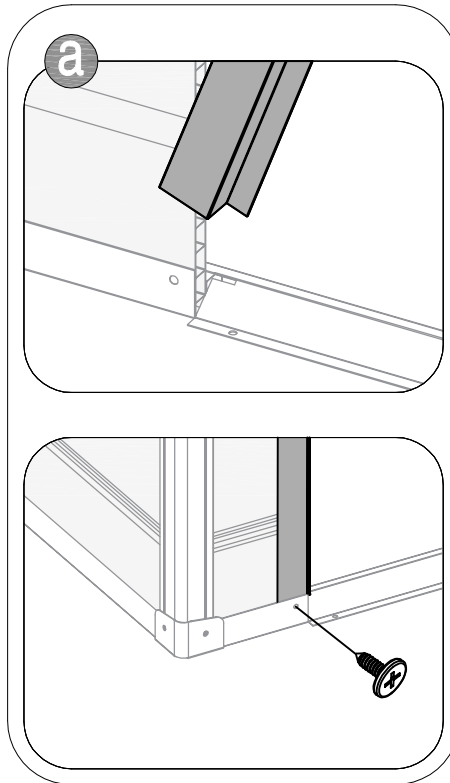
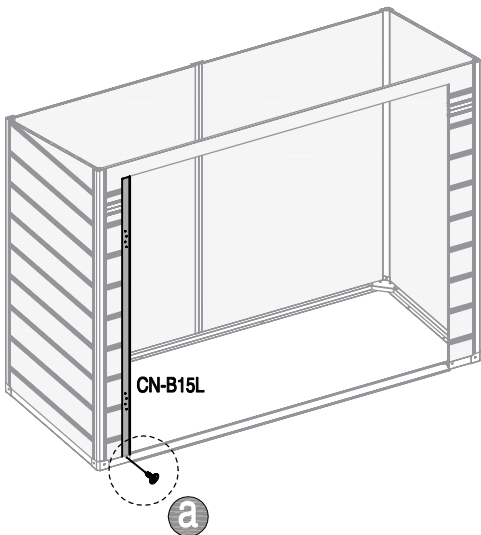
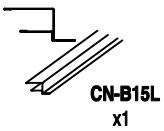
16



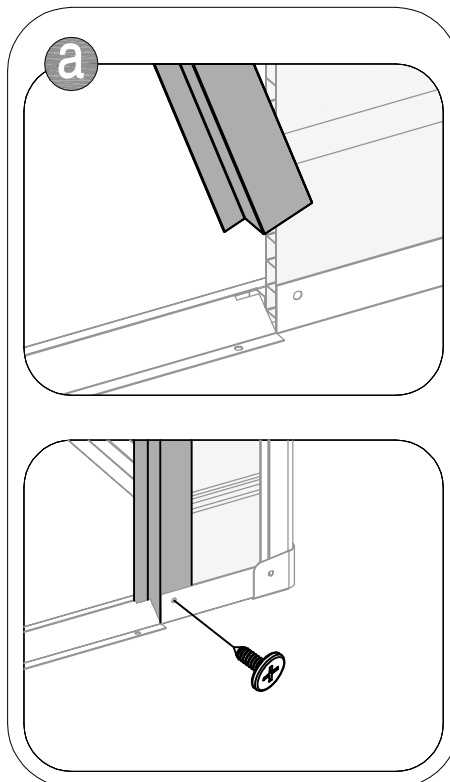
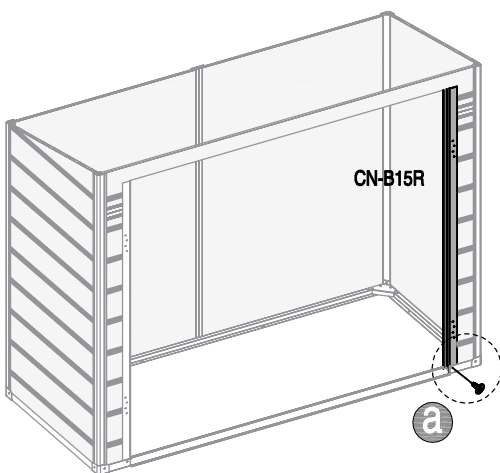
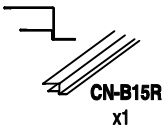
CN-B24  
x4



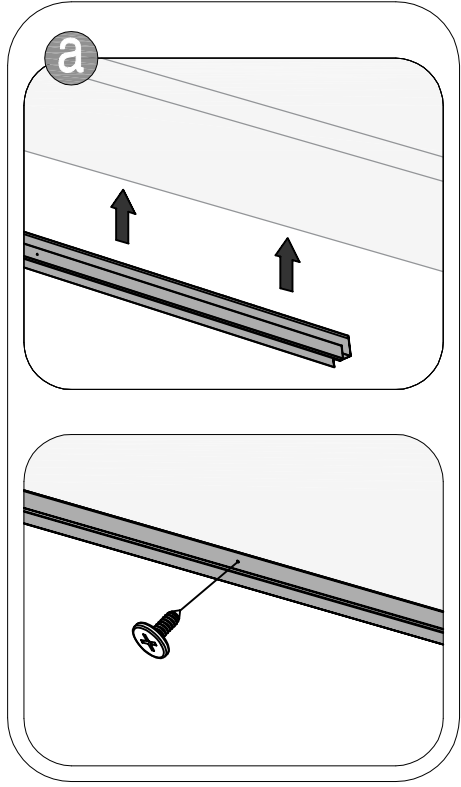
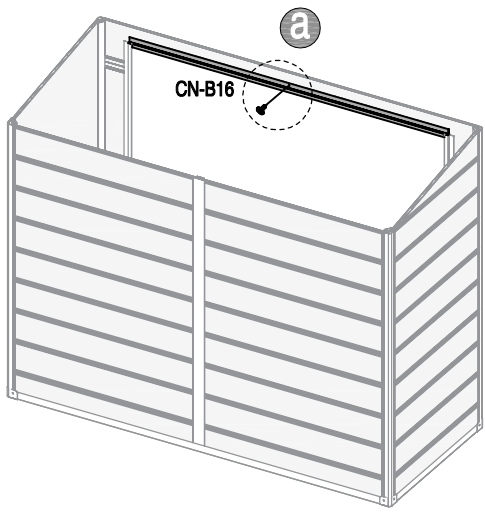
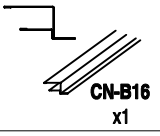
17



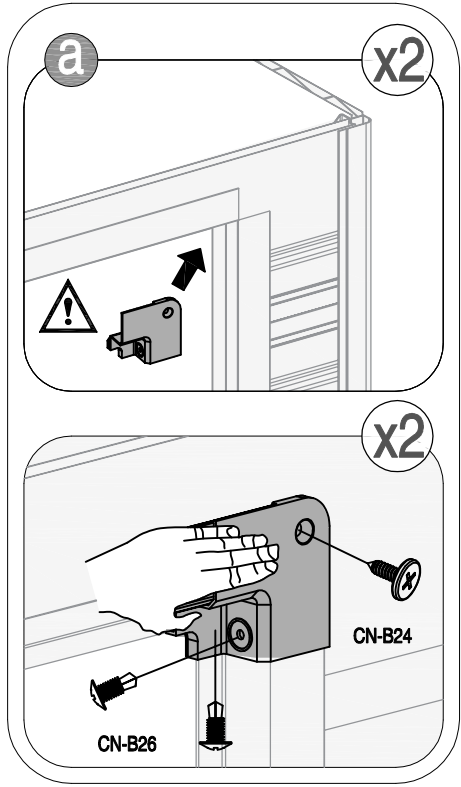
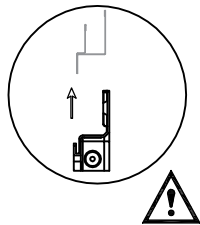
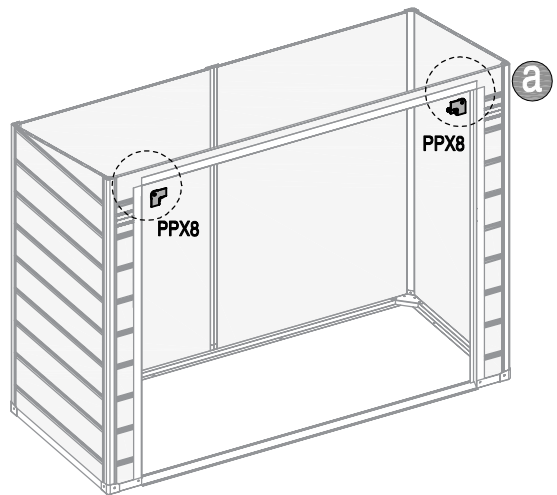
18



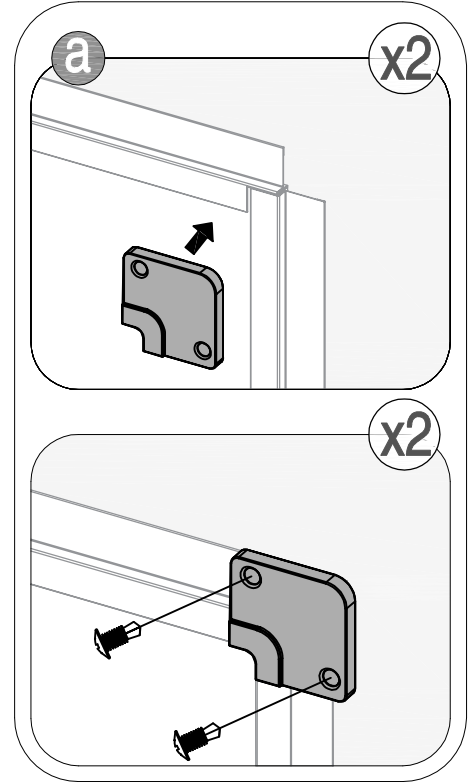
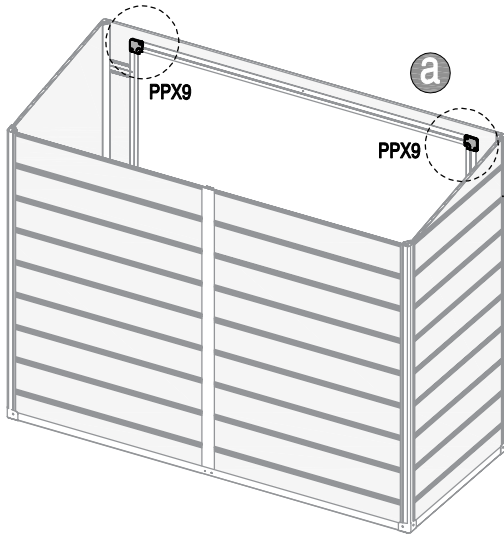
19



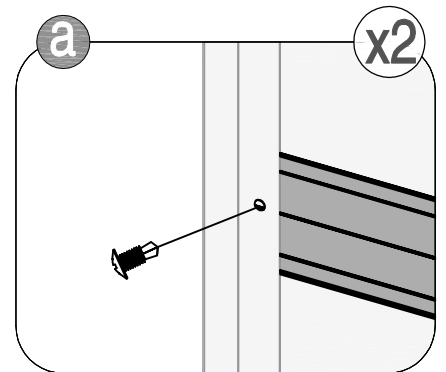
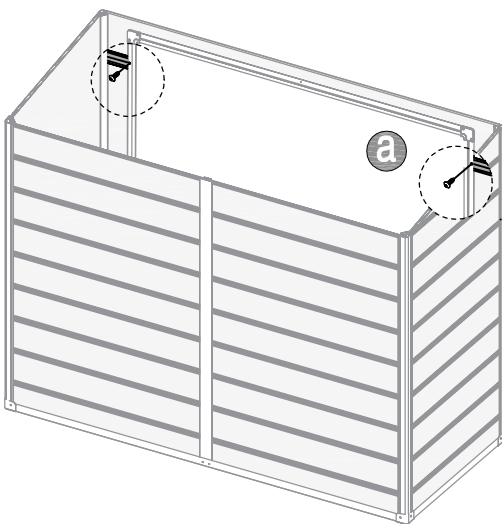
20


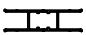






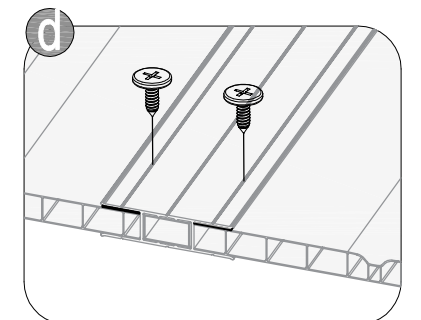
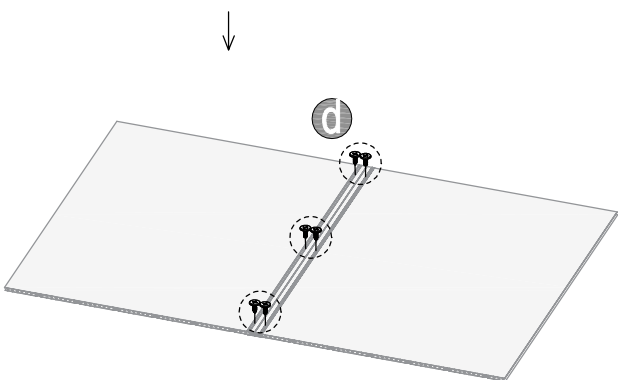
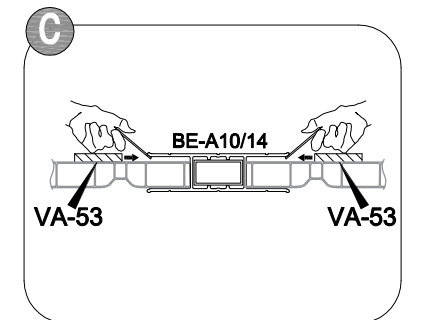
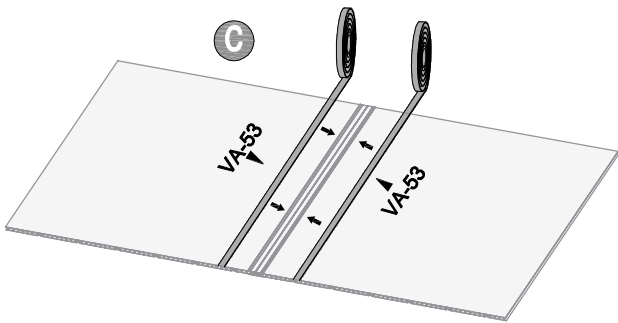
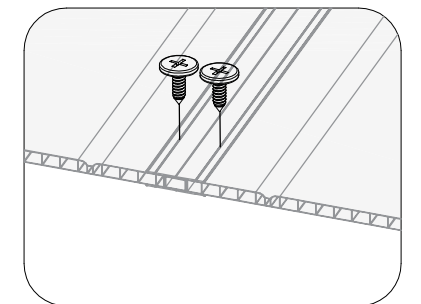
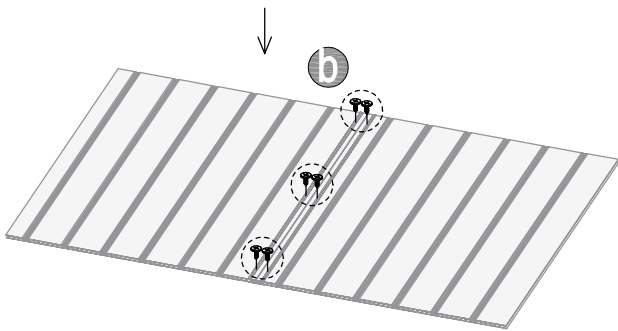
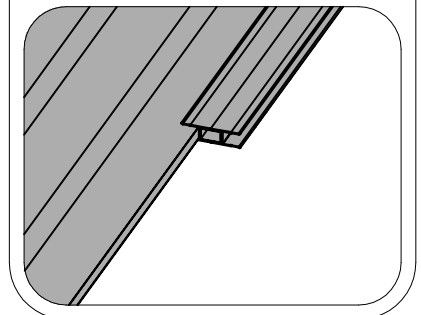
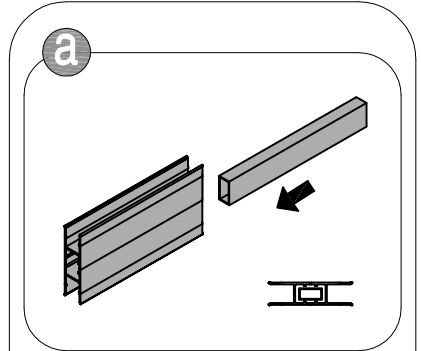
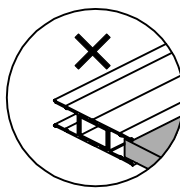
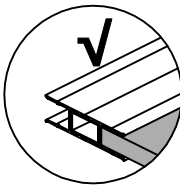
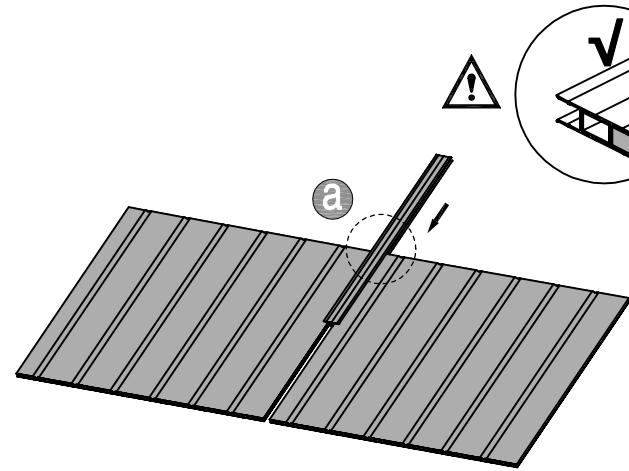
21



22



23	 CN-B19 x2	 CN-B30 x1	 CN-B31 x1	 VA-53 x1	 CN-B24 x12	 CN-A33	
----	---	---	---	--	---	---	--





24



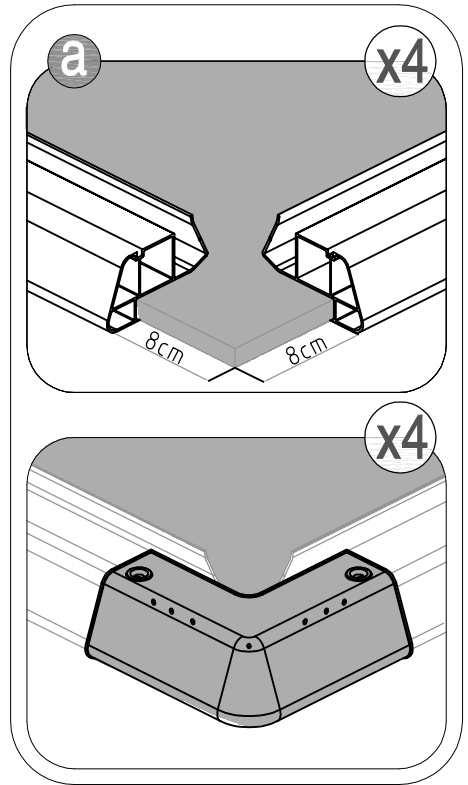
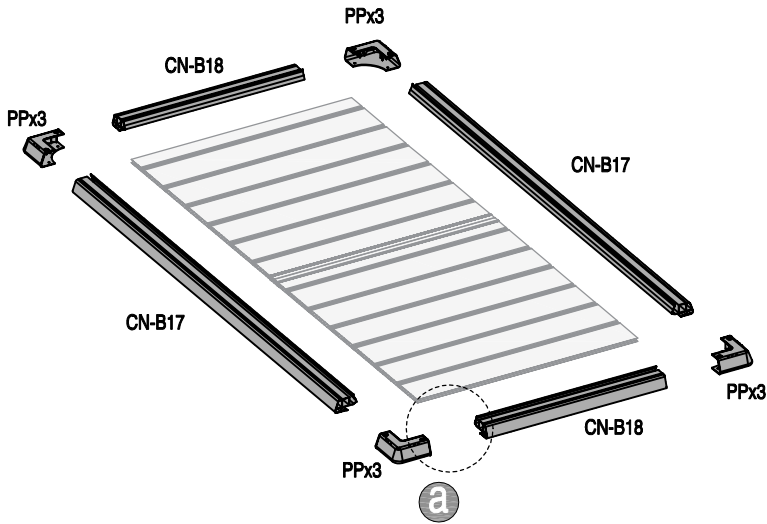
CN-B17  
x2



CN-B18  
x2



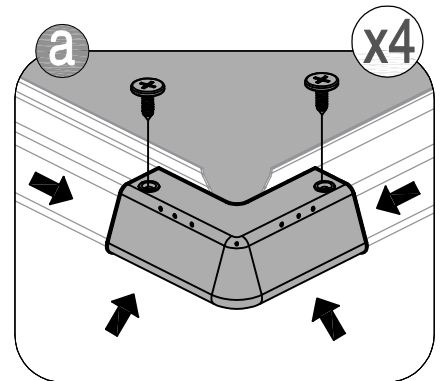
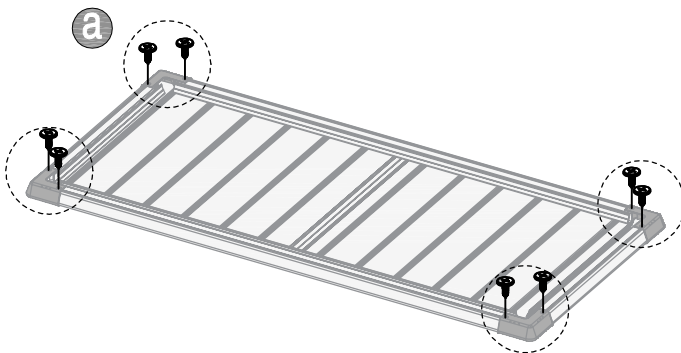
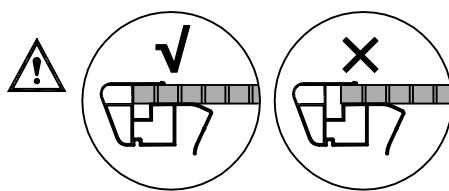
PPx3  
x4



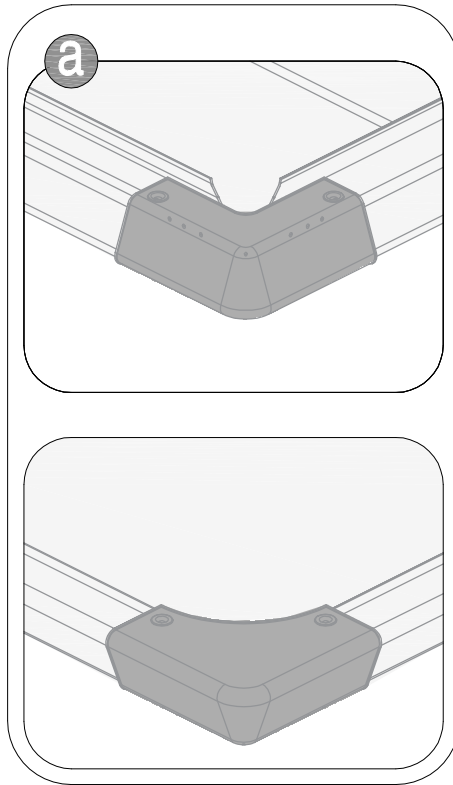
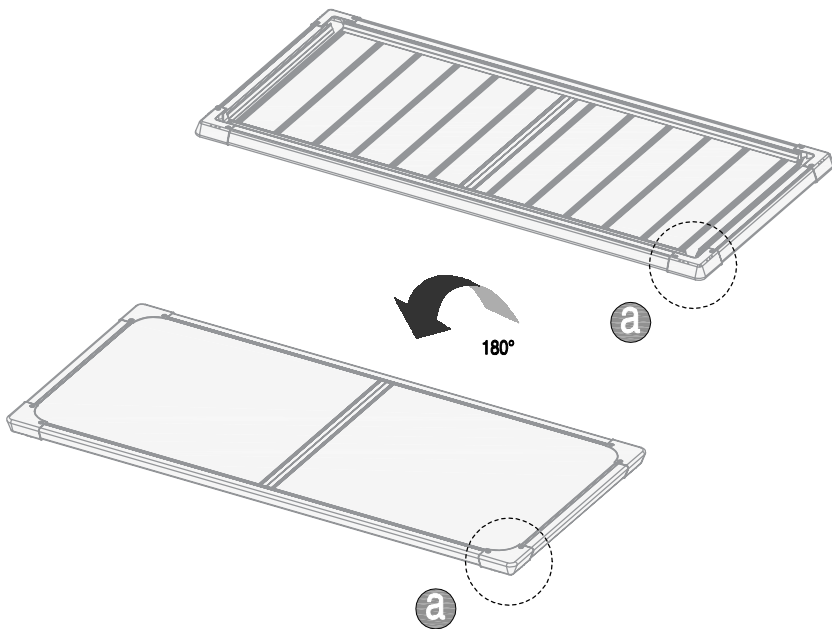
25



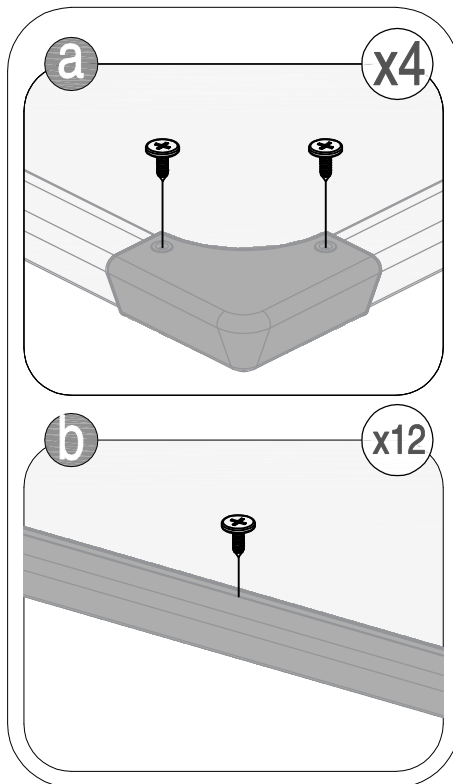
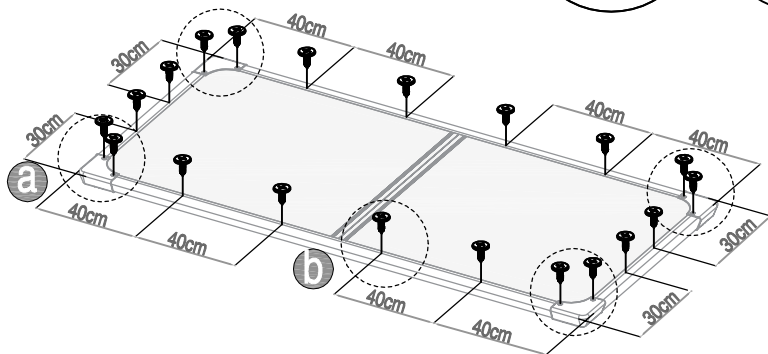
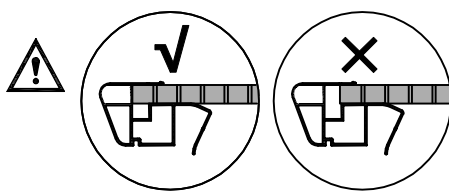
CN-B24  
x8



26



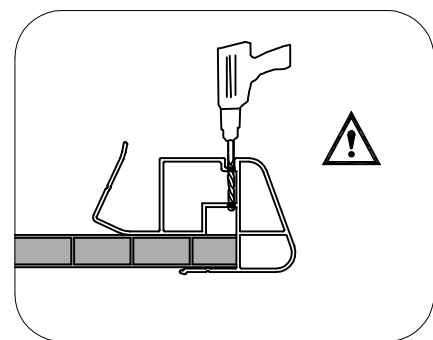
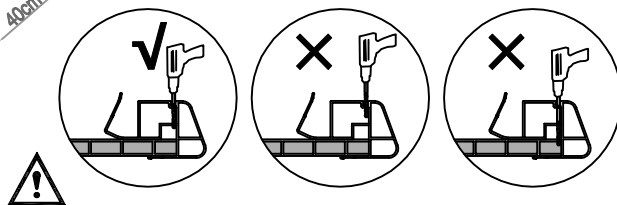
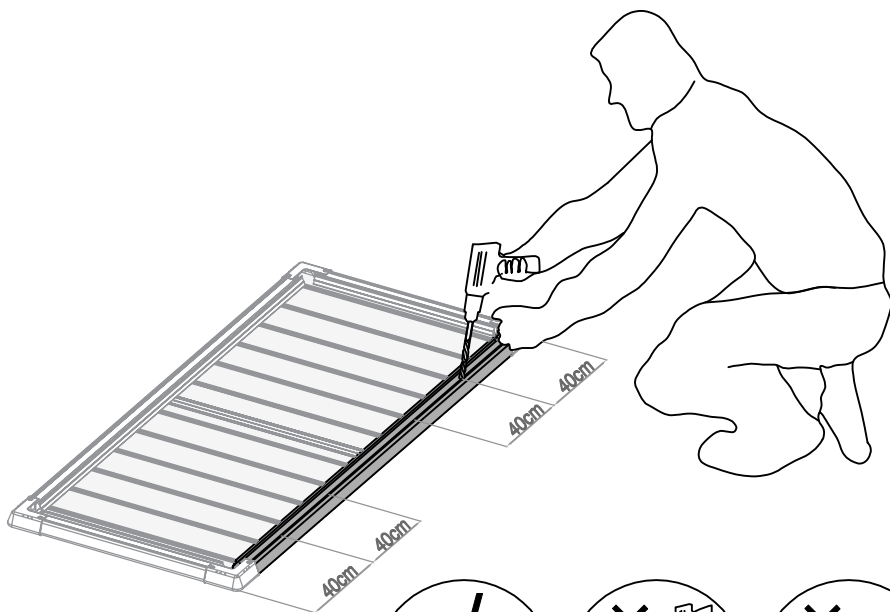
27



28



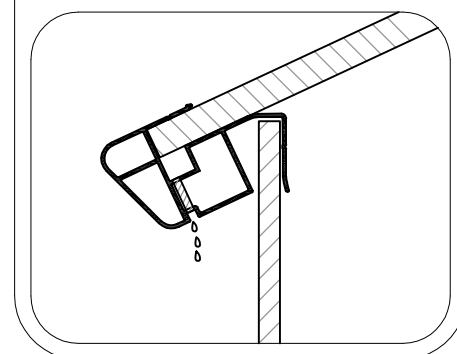
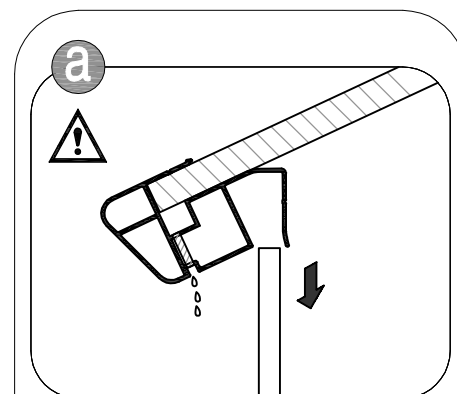
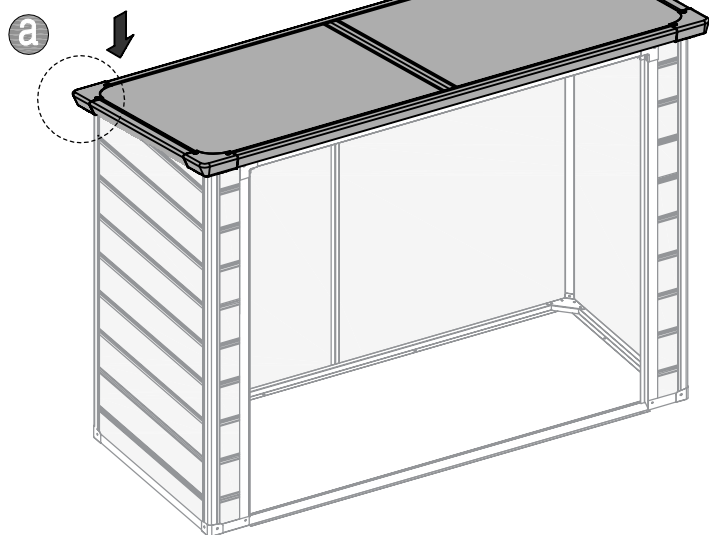
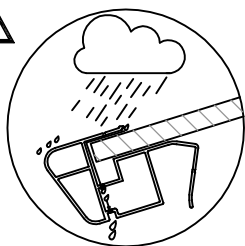
Ø8mm



29



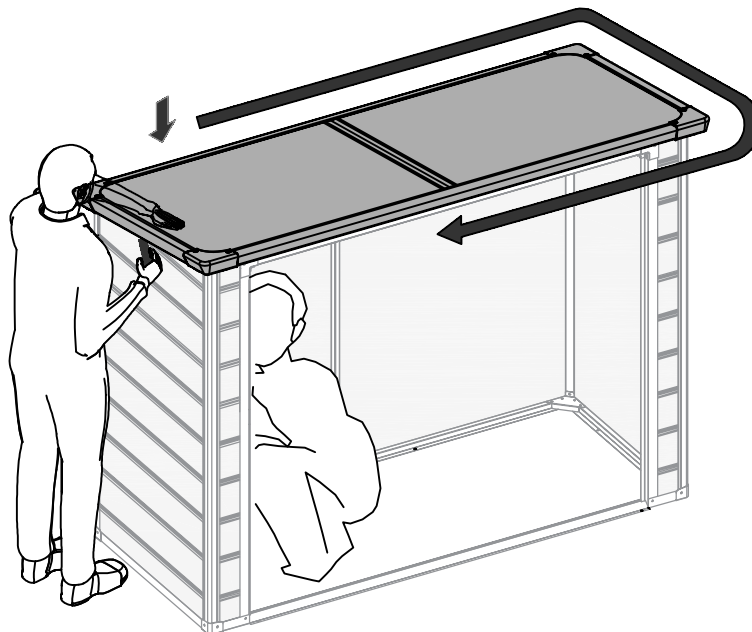
CN-A33



30



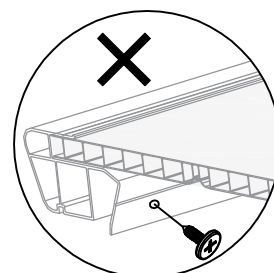
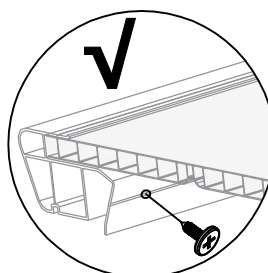
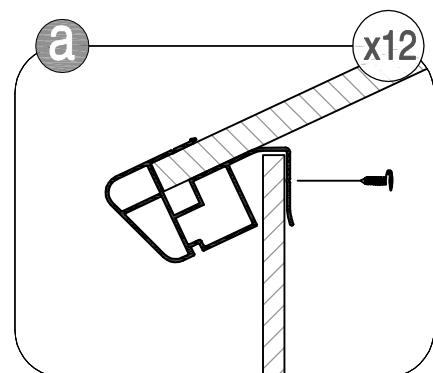
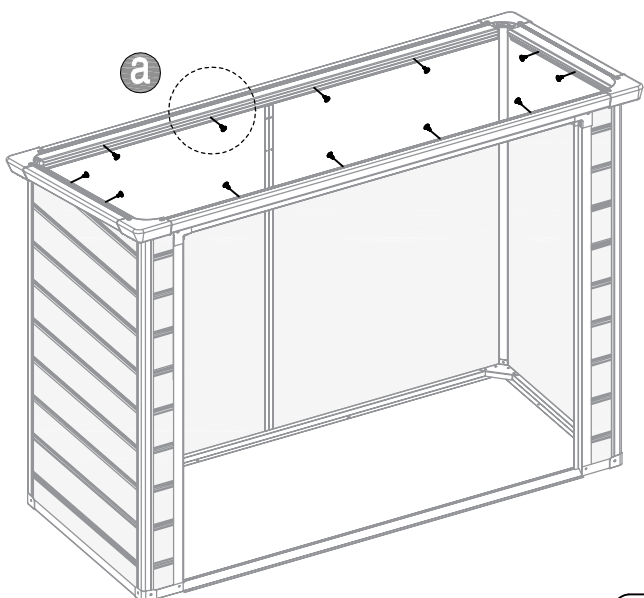
CN-A33



31



CN-B25  
x12



32



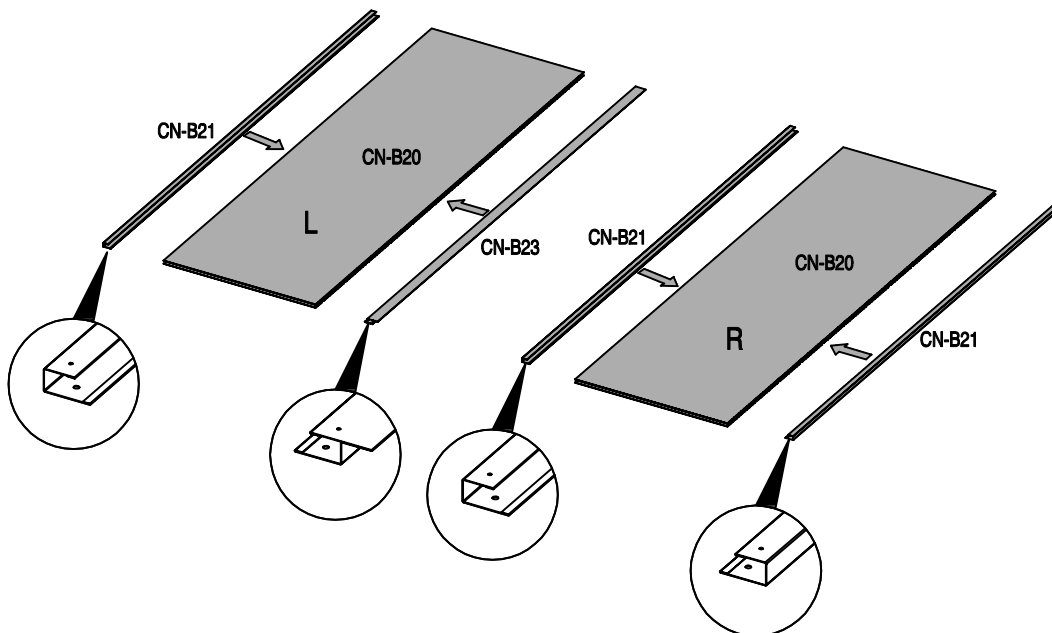
CN-B21  
x3



CN-B23  
x1



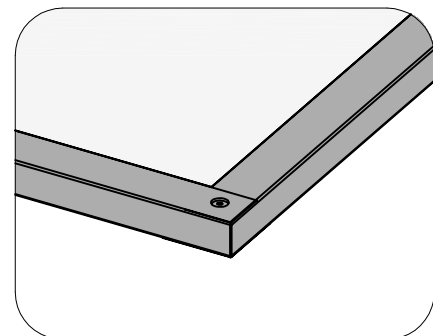
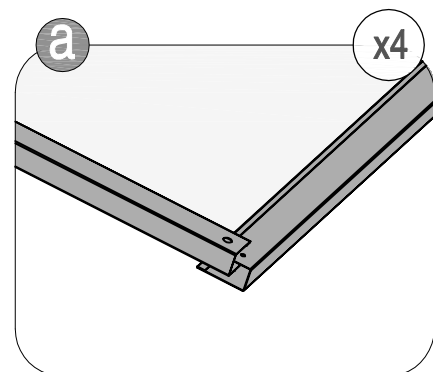
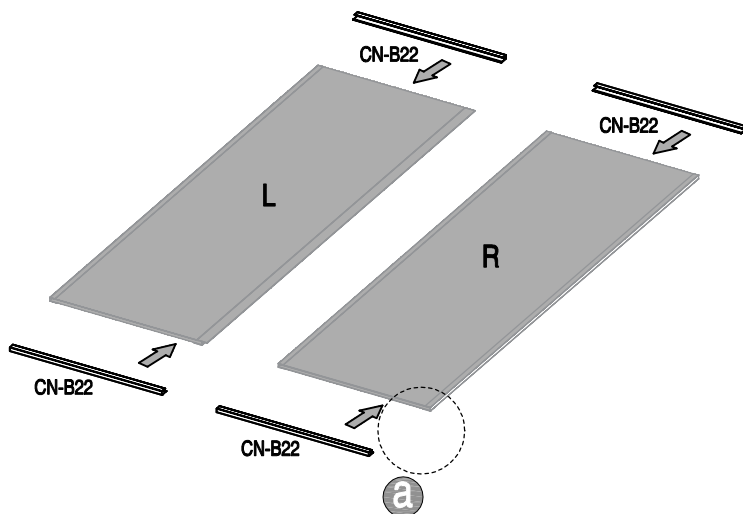
CN-B20  
x2



33



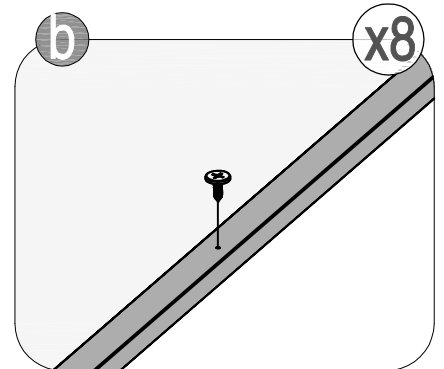
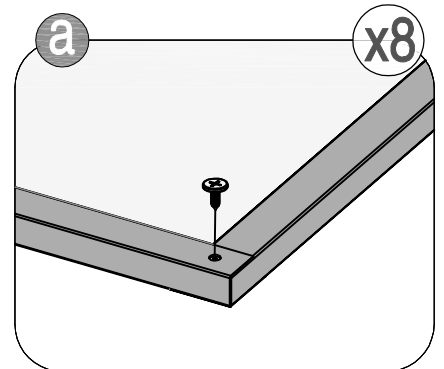
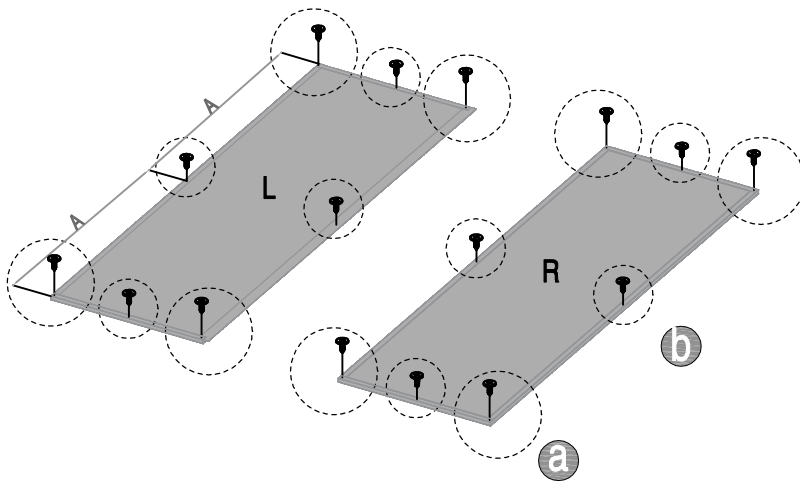
CN-B22  
x4



34



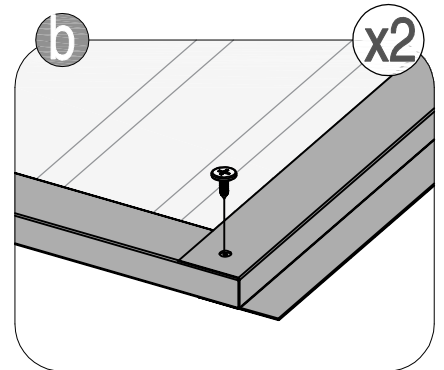
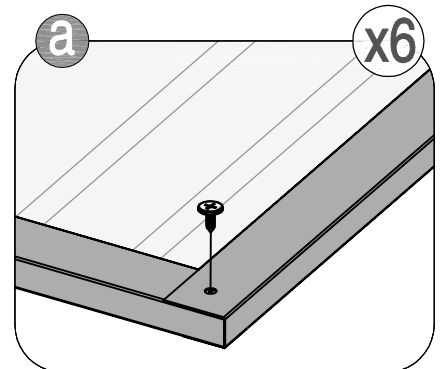
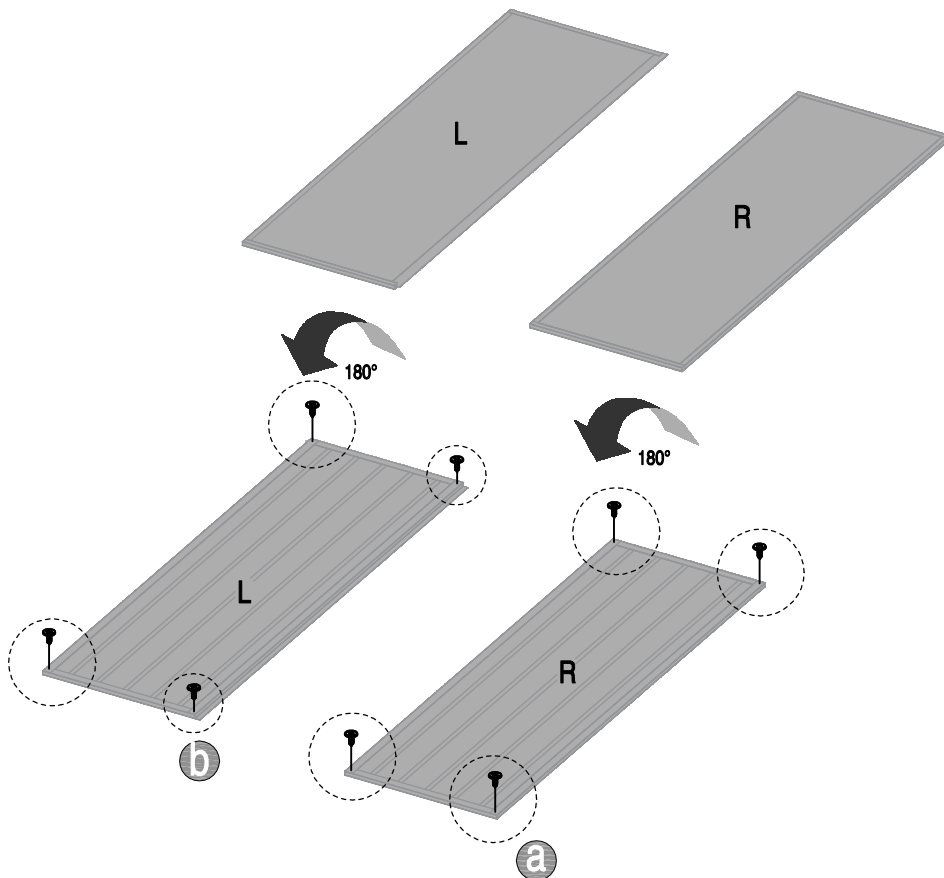
CN-B24  
x16



35



CN-B24  
x8



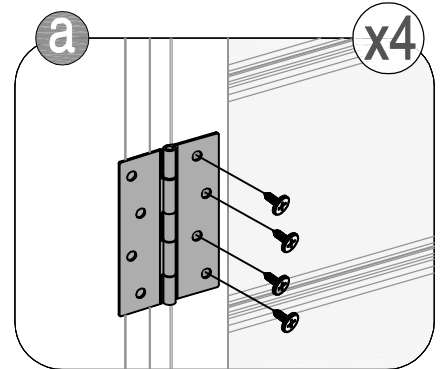
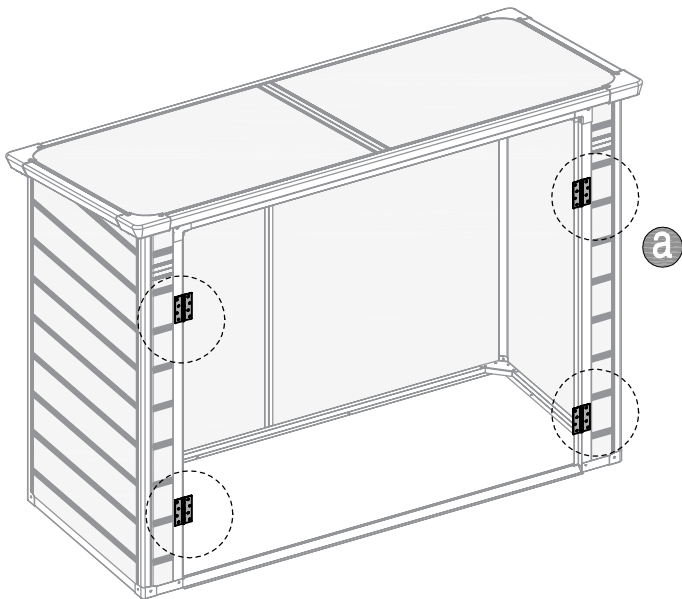
36



VA-41  
x4



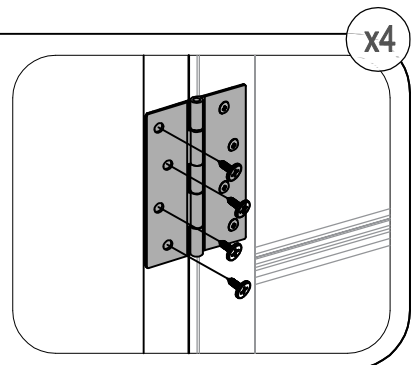
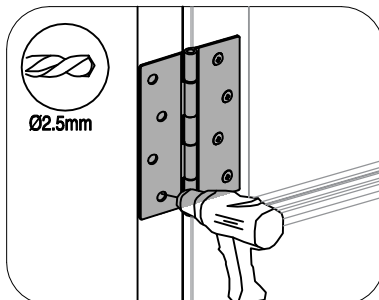
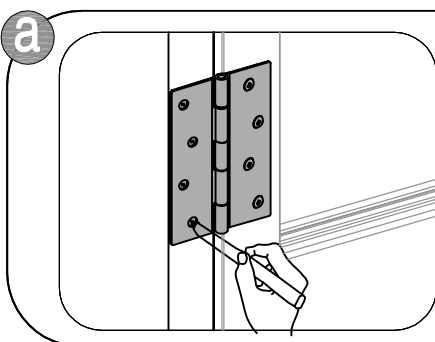
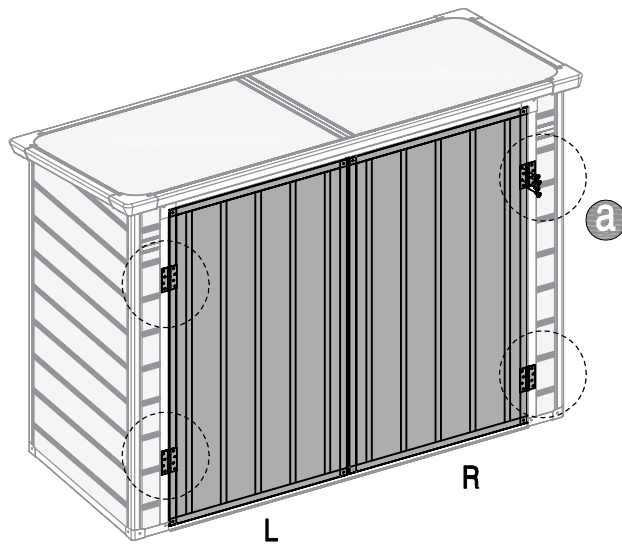
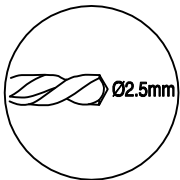
CN-B24  
x16



37



CN-B24  
x16



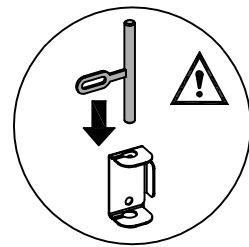
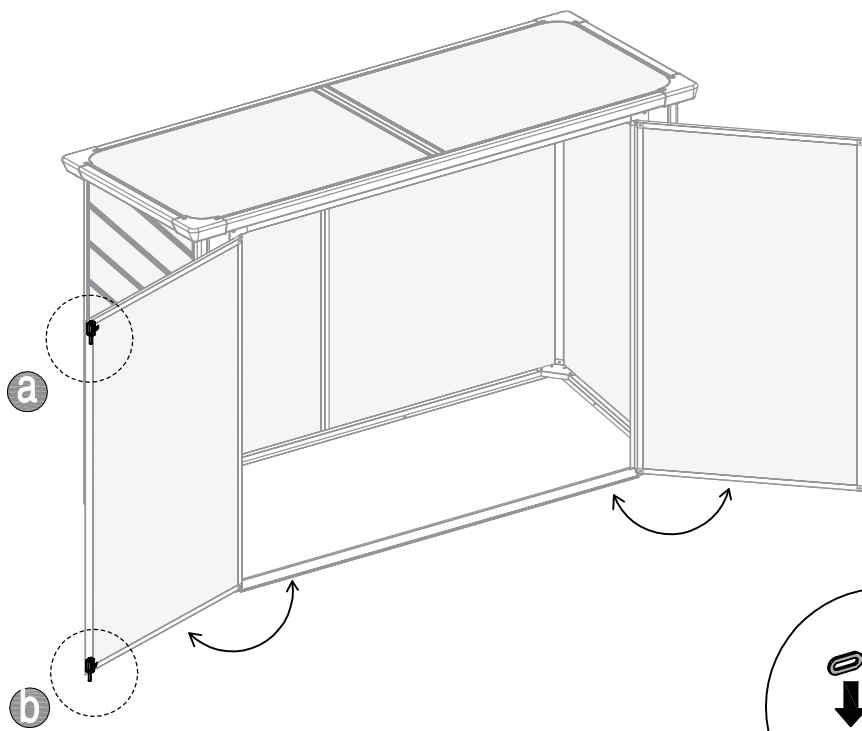
38



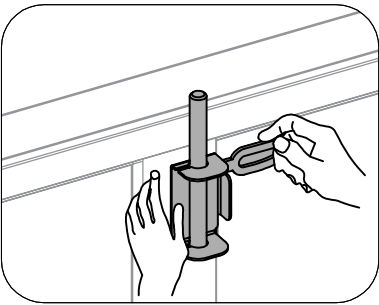
VA-38a  
x2



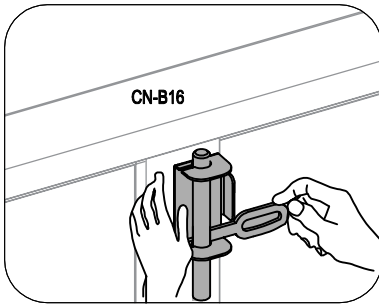
VA-38b  
x2



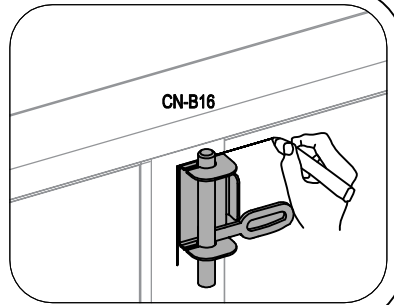
a



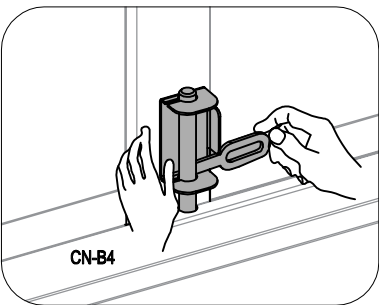
CN-B16



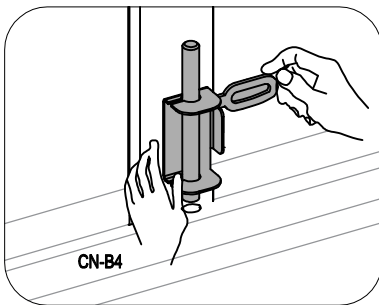
CN-B16



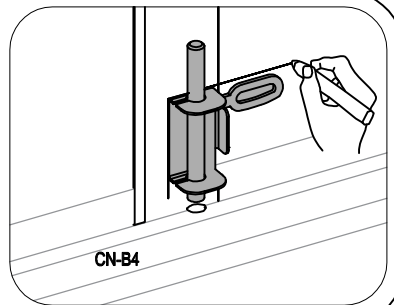
b



CN-B4



CN-B4



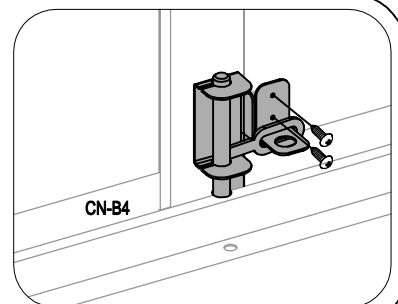
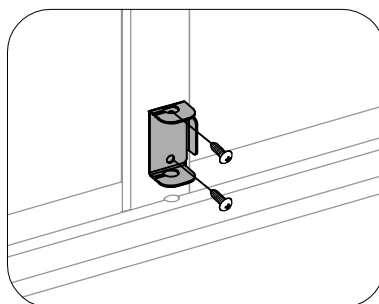
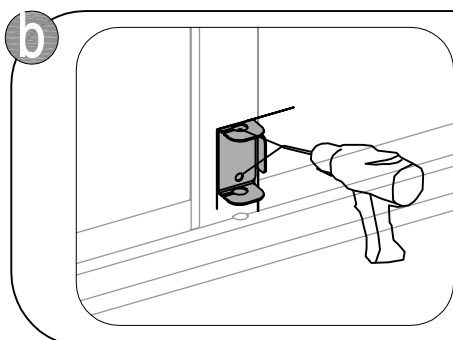
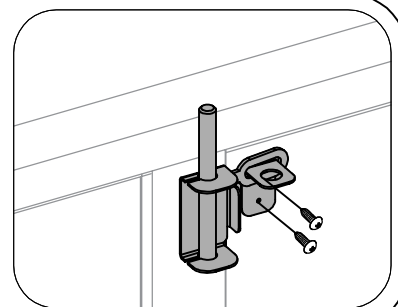
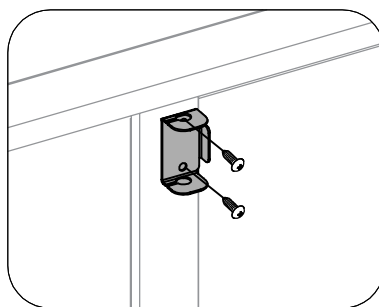
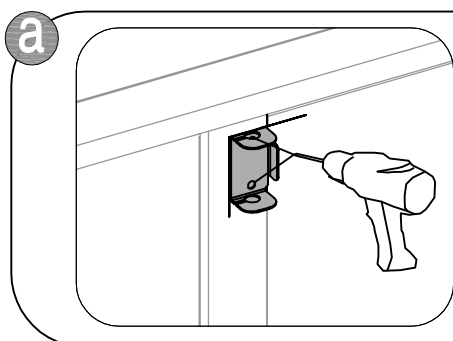
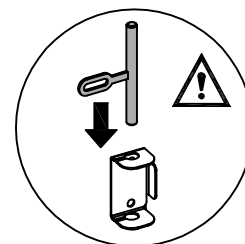
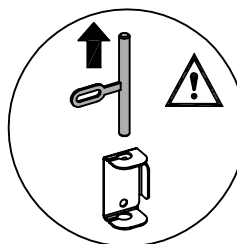
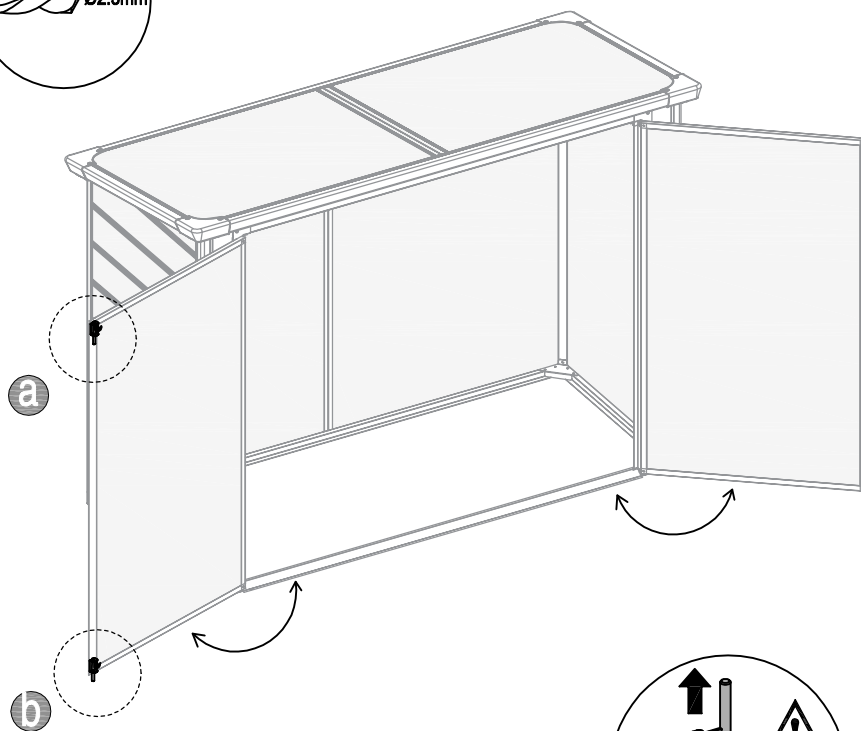
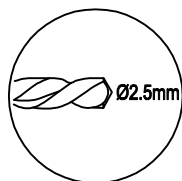
CN-B4



39

CN-B29  
x8

VA-39  
x2



40



VA-40  
x1



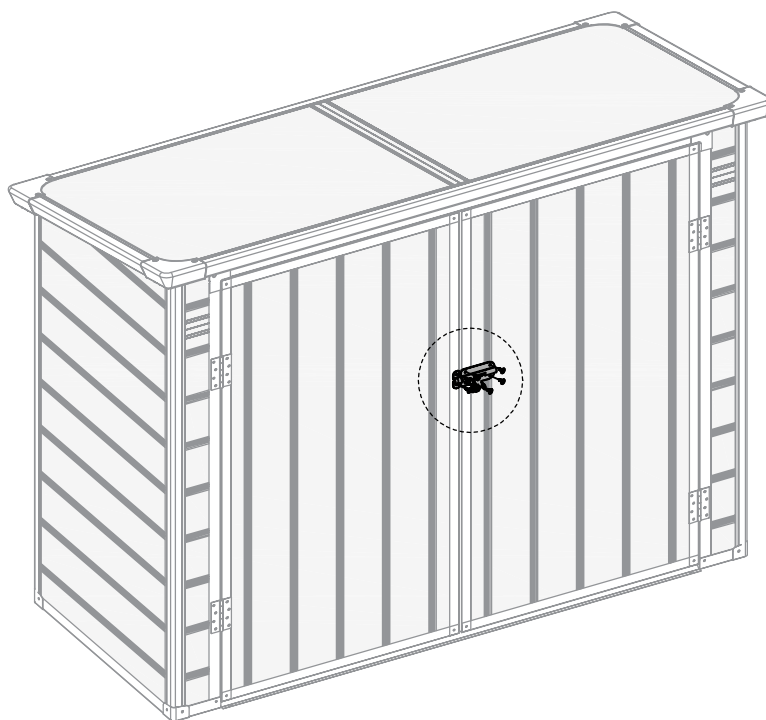
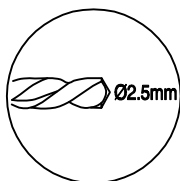
CN-B24  
x4



CN-B25  
x3



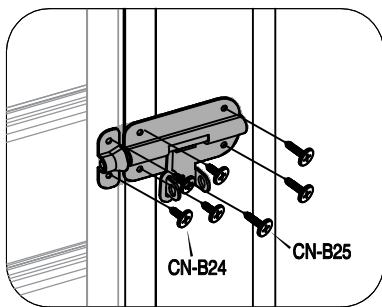
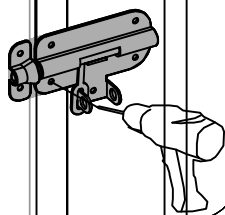
PA01  
x3



a

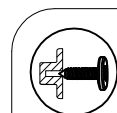


Ø2.5mm



CN-B24

CN-B25



CN-B25

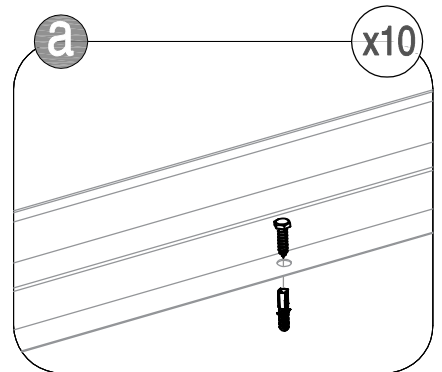
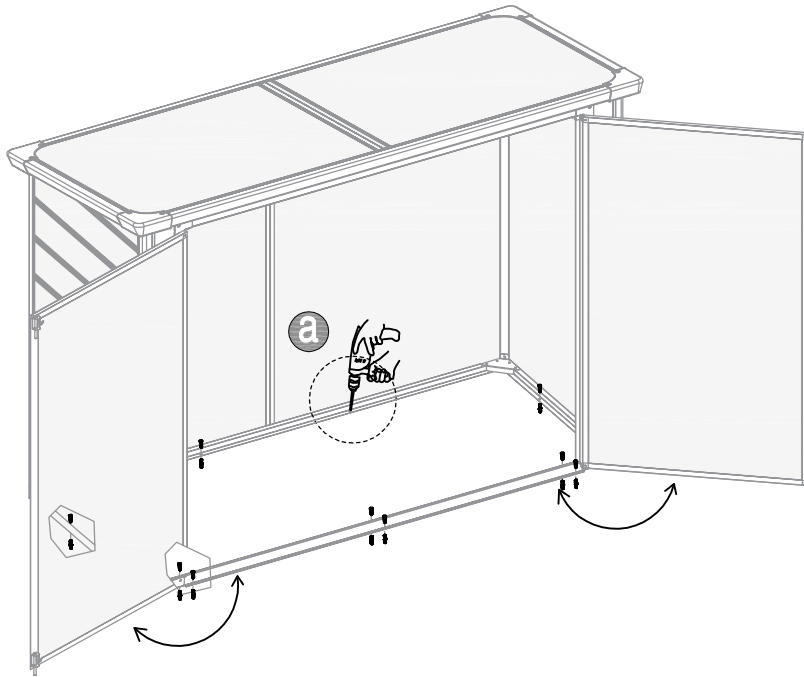
PA01

VA-40

41



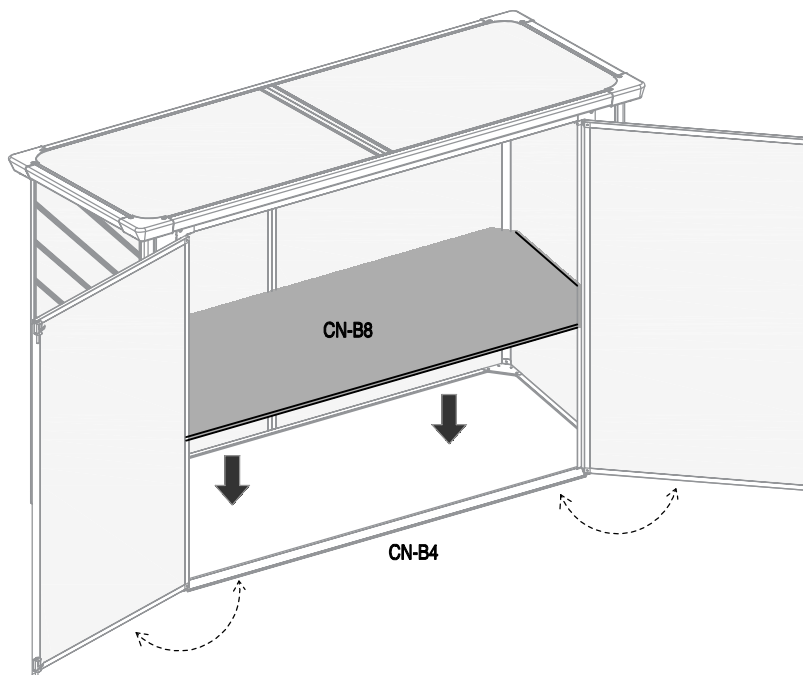
CN-B28  
x10



42



CN-B8



# **Gardiun**

SPACES TO ENJOY

Kovyx Outdoor, S.L

CIFB83904086  
Avenida de Andalucía nº 208 A  
Salida 24 dirección Madrid  
28341 Valdemoro, Madrid

Tel: (+34) 911 34 50 46  
E-mail: [info@kovyx.com](mailto:info@kovyx.com)

**Servicio Post-Venta**  
Tel: (+34) 918 09 62 29  
E-mail: [spv@kovyx.com](mailto:spv@kovyx.com)