



• MICROONDAS

• MICROWAVE



JMO011442

**MANUAL DE INSTRUÇÕES
MANUAL DE INSTRUCCIONES
INSTRUCTION MANUAL**

PRECAUÇÕES DE SEGURANÇA

Devem ser seguidas, sempre, as seguintes precauções básicas quando se utilizam equipamentos elétricos:

1. Leia todas as instruções antes de ser utilizado.
2. Certifique-se que a tensão da sua área de residência corresponde à que se indica na etiqueta de classificação do equipamento e que a tomada de parede está, corretamente, ligada à terra.
3. Para reduzir o risco de incêndio na cavidade do forno:
 - a. Não cozinhe a comida em excesso.
 - b. Retire os fechos de arame dos sacos de plástico ou de papel antes de os colocar dentro do forno.
 - c. Não aqueça óleo ou gordura, uma vez que a temperatura do óleo não pode ser controlada.
 - d. Depois do uso, limpe a tampa da guia de onda com um pano húmido e, depois, com um pano seco, a fim de remover quaisquer salpicos ou gorduras. A gordura acumulada pode sobreaquecer e começar a produzir fumo ou incendiar-se.
 - e. Se os alimentos que se encontram no forno deitarem fumo ou se se incendiarem, mantenha a porta do forno fechada, desligue o forno e desligue da rede elétrica.
 - f. Sempre que aquecer alimentos dentro de recipientes de plástico ou de papel, mantenha-se alerta, devido à possibilidade de incêndio.
4. A fim de reduzir o risco de explosão e fervura instantânea:
 - a. ALERTA: os líquidos e outros alimentos não devem ser aquecidos em recipientes selados, uma vez que correm o risco de explosão. Os biberões com tampa de rosca ou tetina são considerados recipientes selados.
 - b. Utilize recipientes de boca larga para cozinhar líquidos, não devendo os líquidos cozinhados ser retirados, imediatamente. Deixe passar alguns momentos antes de os remover, a fim de evitar possíveis riscos causados por fervura retardada eruptiva de líquidos.
 - c. As batatas, salsichas e castanhas devem ser descascadas ou golpeadas antes de cozinhar. Os ovos com casca, cozidos, não devem ser aquecidos dentro do microondas, uma vez que podem explodir, mesmo depois de terminado o aquecimento do mesmo.
 - d. O conteúdo dos biberons e dos frascos de comida para bebés deve ser, sempre, mexido ou agitado e a temperatura deve ser controlada, antes do consumo, a fim de prevenir queimaduras.
5. Se o cabo de alimentação estiver danificado, o mesmo deve ser substituído pela Assistência Técnica, ou um técnico qualificado, a fim de evitar o risco de choque elétrico.
6. Depois de terminado o cozinhado, o recipiente está muito quente. Utilize luvas para retirar os alimentos e para evitar queimaduras de vapor e afastar o vapor da cara e das mãos.
7. Lentamente, levante a extremidade mais afastada do tampo dos pratos e a embalagem de plástico do microondas e abra, com cuidado, os sacos de pipocas e de cozinha longe da cara.

8. Para evitar que o prato giratório se parta:
 - a. Deixe que o prato giratório arrefeça, antes de o limpar.
 - b. Não coloque alimentos nem utensílios quentes no prato giratório frio.
 - c. Não coloque alimentos nem utensílios congelados no prato giratório quente.
9. Certifique-se que os recipientes não tocam as paredes interiores durante o cozinhado.
10. Utilize, apenas, recipientes adequados para uso em fornos microondas.
11. Não guarde alimentos nem outros objetos dentro do forno.
12. Não utilize o microondas sem quaisquer líquidos ou alimentos dentro do mesmo. Isto poderia provocar danos no forno.
13. Quando o equipamento estiver a funcionar em modo combinado, as crianças devem, apenas, utilizar o forno com a supervisão de adultos, devido às temperaturas geradas.
14. Quaisquer acessórios não recomendados pelo fabricante poderão causar ferimentos nas pessoas.
15. Não utilize no exterior.
16. Guarde estas instruções.
17. AVISO: se a porta ou vedantes da porta estiverem danificados, ou se o forno não estiver a funcionar adequadamente, não deve ser posto a funcionar até que o mesmo tenha sido reparado por uma entidade competente.
18. AVISO: é perigoso para qualquer pessoa, que não tenha competência para o efeito, efetuar qualquer assistência ou operação de reparação que envolva a remoção de uma tampa, que forneça proteção contra a exposição à energia do microondas; nunca remova a tampa do guia de onda.
19. Se estiver a sair fumo, desligue o equipamento ou retire a ficha da rede e mantenha a porta fechada a fim de abafar quaisquer chamas.
20. O aquecimento de bebidas dentro do microondas pode resultar na fervura retardada eruptiva; é preciso, por isso, cuidado quando se estiver a mexer no recipiente.
21. Não utilize detergentes ásperos abrasivos nem raspadores afiados de metal para limpar o vidro da porta do forno, uma vez que podem arranhar a superfície, de que poderia resultar na quebra do vidro.
22. A lâmpada do microondas não se destina a outros fins.
23. Os equipamentos não estão preparados para funcionar com um temporizador externo nem com um sistema de controlo remoto independente.
24. Este equipamento está preparado para ser utilizado em ambientes domésticos ou similares, tais como:
 - a) Zonas de cozinha de pessoal em lojas, escritórios e outros ambientes de trabalho.
 - b) Residências em quintas.
 - c) Por cliente em hotéis, motéis e outros ambientes residenciais.
 - d) Ambientes do tipo alojamentos com cama e pequeno-almoço.
25. O microondas está preparado para aquecer alimentos e bebidas. Secar alimentos ou roupas, aquecer almofadas, chinelos, esponjas, tecidos húmidos e similares com o mesmo, pode resultar em risco de ferimentos, combustão ou incêndio.

26. Este equipamento pode ser utilizado por crianças com idades a partir dos oito anos e por pessoas com capacidades físicas, sensoriais ou mentais reduzidas, ou com falta de experiência e conhecimentos, desde que tenham tido supervisão ou instruções na utilização, em segurança, do equipamento e compreendam os riscos envolvidos. As crianças não devem brincar com o equipamento. A limpeza e manutenção não devem ser efetuadas por crianças, a não ser que tenham mais de 8 anos de idade e sejam supervisionados. Mantenha o equipamento e o cabo de alimentação longe de crianças com idades inferiores a 8 anos.
27. Este equipamento não está preparado para ser utilizado por pessoas (incluindo crianças) com capacidades físicas, sensoriais ou mentais reduzidas, ou com falta de experiência e conhecimentos, a não ser que tenham tido supervisão ou instruções na utilização do equipamento por parte da pessoa responsável pela sua segurança.
28. As crianças devem ser supervisionadas a fim de garantir que as mesmas não brinquem com o equipamento.
29. Não deve ser utilizado qualquer equipamento de limpeza a vapor.
30. A porta da superfície externa poderá aquecer quando o equipamento estiver a funcionar.
31. AVISO: As partes acessíveis podem aquecer durante o uso. As crianças devem ser mantidas afastadas.
32. Durante o uso, o equipamento fica quente. Deve ter-se cuidado para se evitar tocar nos elementos de aquecimento dentro do forno.
33. As superfícies podem ficar quentes durante o uso.



CUIDADO: SUPERFÍCIE QUENTE

Apenas para uso doméstico

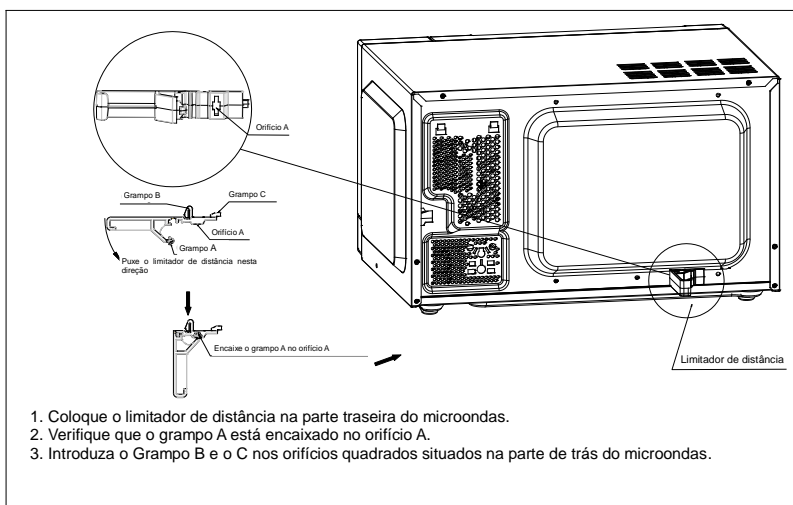
INSTALAÇÃO

1. Este forno vem equipado com um limitador de distância, para garantir que haja uma distância entre o Microondas e a parede. Pode encontrar o limitador de distância na bolça dos acessórios e alguns modelos já trazem o limitador de distância instalado na parte de trás do Microondas. Liberte o cabo eléctrico, instale o limitador de distância de acordo com as instruções.
2. Retire todo o material da embalagem. Verifique se encontra algumas das seguintes anomalias no Microondas:
 - a. a cavidade do forno está amolgada.
 - b. a porta não está plana; os botões não giram facilmente.
 - c. a rede isoladora da porta está deformada.
 - d. o cabo eléctrico está solto.

Se encontrou alguma das anomalias acima contacte a Assistência Técnica.

3. Os fornos microondas devem ser colocados em ambientes secos e não corrosivos e devem ser mantidos afastados de fontes de calor e humidade, tais como fogões a gás ou depósitos de água.

4. Para garantir uma ventilação adequada, a traseira do microondas deve estar afastada pelo menos 5cm da parede e as laterais 5cm das paredes, e deve existir uma distância livre de pelo menos 20 cm por cima da superfície superior do microondas. A distância entre o microondas e o chão deve ser de pelo menos 85 cm.
5. O microondas deve estar afastado da TV, radio ou antena de forma a evitar distúrbios, deve haver uma distância de mais de 5 m.
6. O microondas deve estar posicionado perto de uma tomada com fio terra.
7. Não deve encastrar o microondas num armário. O microondas é de livre instalação, não pode ser encastrado.
8. Quando utilizar o forno pela primeira vez, é normal sentir um odor ou mesmo verificar um fumo ligeiro, pois existem resíduos de óleo do fabrico na cavidade do forno ou elemento de aquecimento. Após algumas utilizações deixará de sentir o odor, mantenha a porta e janelas abertas para uma boa ventilação. Recomendamos que seleccione o modo Grill e deixe trabalhar a seco durante algum tempo. O funcionamento a seco só pode ser feito no modo Grill; não pode ser selecionado no modo combinado.
9. Para manter o microondas afastado da parede, é necessário instalar o limitador de distância.



LIMPEZA

Cuidados com o microondas:

ATENÇÃO!

O forno deve ser limpo regularmente e quaisquer restos de comida devem ser removidos.

AVISO!

1. Desligue o cabo de alimentação da tomada antes de efetuar a limpeza. Nunca mergulhe o aparelho em água ou noutros fluidos quando estiver a limpar.
2. Se não mantiver o forno num bom estado de limpeza, a sua camada superficial poderá deteriorar-se, prejudicando a vida útil do aparelho e potencialmente provocando uma situação perigosa.
3. Nunca utilize detergentes abrasivos, gasolina, pó abrasivo ou escovas metálicas para limpar qualquer zona do aparelho.
4. Não remova a placa de mica.

5. Quando o forno microondas tiver sido utilizado durante um longo período de tempo, poderão existir alguns odores estranhos no forno. Os 3 métodos seguintes servem para os eliminar:
- a) Coloque várias rodela de limão numa chávena e aqueça durante 2-3 minutos a uma potência elevada.
 - a. Coloque uma chávena de chá vermelho no forno e aqueça a uma potência elevada.
 - b. Coloque algumas cascas de laranja no forno e aqueça durante 1 minuto a uma potência elevada.
6. **AVISO:** Apenas permita que crianças utilizem o forno sem supervisão quando as instruções adequadas foram dadas para que a criança seja capaz de usar o forno de forma segura e entende os riscos da sua utilização indevida.

SUGESTÕES para a limpeza:

Exterior:

Limpe o invólucro com um pano macio humedecido.

Porta:

Limpe a porta e a janela com um pano macio humedecido

Limpe os vedantes da porta e as partes adjacentes para remover quaisquer derrames ou pingos.

Limpe o painel de controlo com um pano macio ligeiramente humedecido.

Paredes interiores:

Limpe as superfícies interiores com um pano macio humedecido.

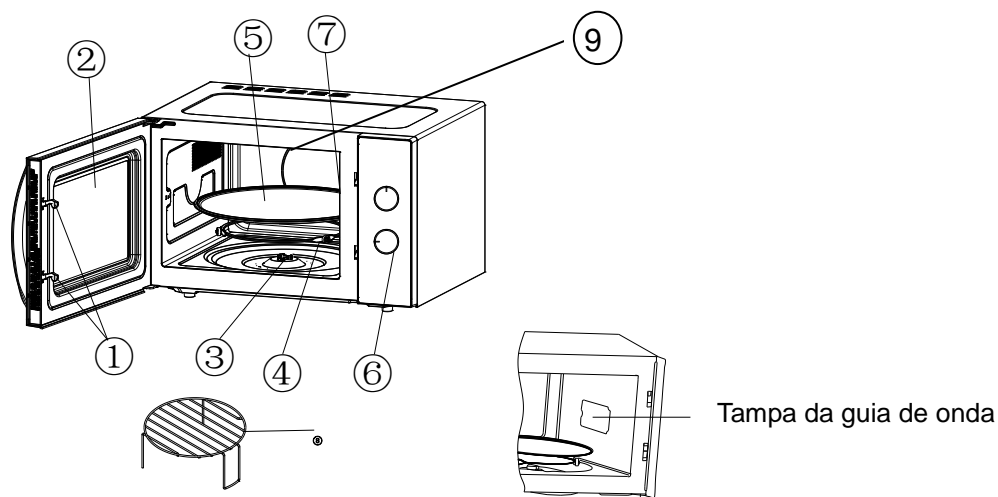
Limpe a cobertura da guia de onda para remover quaisquer alimentos derramados.

Prato giratório/ Anel de rotação / Eixo de rotação

Lave com água com pouco sabão.

Enxague com água limpa e deixe secar por completo.

DESCRIÇÃO DO PRODUTO



1) Fecho da porta

A porta do microondas deve estar, devidamente, fechada para que o mesmo funcione.

2) Janela de visualização

Permite que o utilizador veja o estado do cozinhado.

3) Eixo de rotação

O prato giratório de vidro assenta em cima do eixo; o motor por baixo do mesmo faz o prato giratório girar.

4) Anel de rotação

O prato giratório de vidro assenta sobre as rodas do anel; este último suporta o prato giratório e ajuda a equilibrar o mesmo durante a rotação.

5) Prato giratório

Os recipientes com os alimentos assentam sobre o prato a sua rotação durante o funcionamento, ajuda a cozinhar os mesmos, uniformemente.



ATENÇÃO

- Coloque, primeiro, o anel de rotação. Em seguida encaixe o prato giratório no eixo de rotação e certifique-se que o mesmo está, convenientemente, engrenado

6) Painel de controlo

Veja, a seguir, pormenorizadamente (o painel de controlo está sujeito a alterações sem qualquer aviso prévio).

7) Tampa da guia de onda

Encontra-se dentro do microondas, junto à parede do painel de controlo; veja o esquema em baixo:



ATENÇÃO

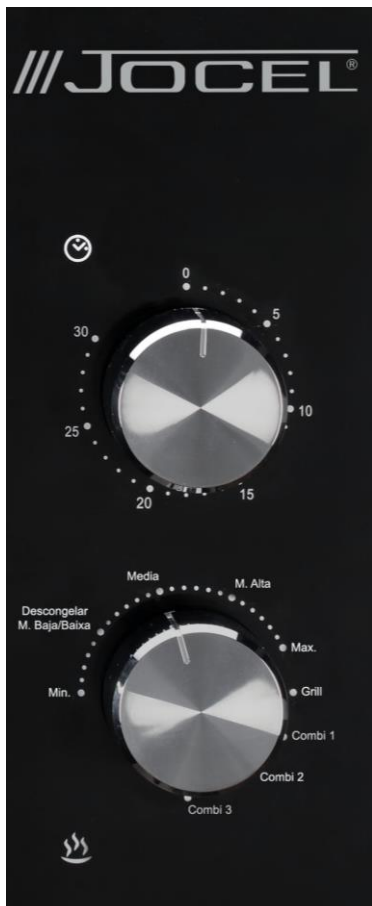
- Nunca retire a tampa da guia de onda

8) Grelha do Grill

Utilizada para se colocarem os alimentos para assar.

9) Grill

PAINEL FRONTAL



1) Temporizador

- O tempo máximo de cozedura que se pode parametrizar é de 30 minutos.
- Cada marcação é de 1 minuto.
- Ouvirá um sinal sonoro sempre que o temporizador terminar a contagem e regressar à posição Zero.

2) Botão de Seletor de potência e Funções

MAX	Débito de 100% de potência	(Cozedura rápida)
M. Alta	Débito de 81% de potência	(Cozedura normal)
Media	Débito de 58% de potência	(Cozedura lenta)
Descongelar	Débito de 36% de potência	(Descongelamento)
Min.	Débito de 18% de potência	(Manter quente)

A seguinte tabela indica o tempo de referência de descongelamento de diversos alimentos:

	AMPLITUDE DE PESOS	TEMPO DE DESCONGELAMENTO
Carne	0,1 ~ 1,0 Kg	1:30 ~ 26:00
Aves	0,2 ~ 1,0 Kg	2:30 ~ 22:00
Peixe e Marisco	0,1 ~ 0,9 Kg	1:30 ~ 14:00

GRILL – Apenas o elemento de aquecimento é acionado. Obtém-se uma boa cor dourada, no entanto, se o alimento for espesso, pode acontecer que a superfície da refeição fique queimada e que no centro o alimento continue cru. Adequado para grelhar salsichas, asas de frango, costeletas, carne fatiada, sanduíches, etc.

COMBINAÇÃO – O microondas e o Grill trabalham alternadamente. De acordo com as propriedades do alimento, conseguem-se os melhores resultados, usando-se a excelência do Grill e do microondas.

- 1) **Combinado 1:** Durante 30% do tempo de funcionamento, é acionado o microondas e o Grill é acionado durante 70%. Adequado para assar costeletas, sanduíches, etc.
- 2) **Combinado 2:** Durante 49% do tempo de funcionamento, é acionado o microondas e o Grill é acionado durante 51%. Adequado para grelhar frangos pequenos e carnes.
- 3) **Combinado 3:** Durante 67% do tempo de funcionamento, é acionado o microondas e o Grill é acionado durante 33%. Adequado para grelhar patos, frangos grandes, etc.

FUNCIONAMENTO

- 1) Ligue o cabo de alimentação
 - Antes de ligar o cabo, certifique-se que o temporizador se encontra na posição “0”.
 - Não bloqueie as ranhuras de ventilação.
- 2) Coloque os alimentos sobre o prato giratório de vidro e feche a porta.
 - Os alimentos devem estar dentro de um recipiente.
- 3) Selecione o nível de potência desejado.
- 4) Parametrize o temporizador.

Se o tempo desejado for inferior a 10 minutos, rode o botão do temporizador para além da posição dos 10 minutos e, em seguida, rode para trás para a posição de temporização desejada.
- 5) Uma vez marcado o tempo, a cozedura tem início. Se for necessário efetuar pausas na cozedura, abra a porta, sempre que necessário e volte a fechá-la para retomar o funcionamento.
- 6) Quando o tempo e a cozedura estiverem terminados, irá ouvir um sinal sonoro e a lâmpada interior apaga-se, automaticamente.
 - Se os alimentos forem retirados antes do tempo estipulado, certifique-se que coloca o temporizador na posição “0”, para evitar que o microondas trabalhe em vazio.
 - Recomenda-se que se utilizem luvas quando se estiver a retirar os alimentos cozinhados do forno, tendo o cuidado de não tocar no elemento de aquecimento, que se encontra na parte superior da cavidade.
 - No modo de Combinação / Grill, todas as peças do forno, bem como a porta do forno e a parte superior do mesmo, podem ficar muito quentes, por isso, não toque nas superfícies. Utilize os puxadores ou as maçanetas.

ORIENTAÇÕES ACERCA DOS RECIPIENTES

Recomenda-se, vivamente, que se utilizem recipientes que sejam adequados e seguros para cozinhar em microondas. De uma forma geral, os recipientes que são feitos de cerâmica, vidro ou plástico, resistentes ao calor, são próprios para cozinhar em microondas. Nunca utilize recipientes metálicos para cozinhados no microondas ou cozinhados em combinação, uma vez que podem surgir faíscas. Podemos utilizar a seguinte tabela de referências.

Material do recipiente	Microondas	Grill	Combinação	Notas
Cerâmica resistente ao calor	Sim	Sim	Sim	Nunca use cerâmicas que são decoradas com aro metálico ou com vidro
Plástico resistente ao calor	Sim	Não	Não	Não pode ser usado durante muito tempo no microondas
Vidro resistente ao calor	Sim	Sim	Sim	
Filme de plástico	Sim	Não	Não	Não deve ser utilizado quando cozinhar carne ou costeletas pois a alta temperatura pode danificar o filme.
Grelha	Não	Sim	Sim	
Recipiente de metal	Não	Não	Não	Não deve ser utilizado no microondas. As microondas não penetram no metal.
Madeira de bambu e papel	Não	Não	Não	Pouco resistente ao calor. Não pode ser utilizado para cozinhados com alta temperatura.

Sugestões de Cozedura

Os seguintes fatores podem afetar os resultados da cozedura:

Disposição dos alimentos

Coloque as partes mais grossas viradas para a parte exterior do prato e as partes menos grossas viradas para o centro, e dispõe-nas de forma uniforme. Sempre que possível, evite a sobreposição dos alimentos.

Duração do tempo de cozedura

Comece por cozinhar com uma definição de tempo curto. Quando terminar este tempo, avalie os alimentos e prolongue o tempo de cozedura em função das necessidades reais. Se cozinhar durante demasiado tempo, pode causar fumo e a queimadura dos alimentos.

Cozedura uniforme dos alimentos

Alimentos como frango, hambúrguer ou bifos devem ser virados uma vez durante a cozedura. Conforme o tipo de alimentos, e caso se aplique, misture-os de fora para dentro uma vez ou duas durante a cozedura

Reserve algum tempo de repouso

Depois de terminado o tempo de cozedura, deixe os alimentos repousar no forno durante um período de tempo apropriado. Desta forma permite-se que os alimentos terminem o seu ciclo de cozedura e arrefeça de forma gradual.

Verifique que os alimentos estão prontos

- A cor e a dureza dos alimentos ajudam a determinar se estão prontos. Isto inclui:
- Sai vapor de todas as partes dos alimentos e não apenas das extremidades
- As articulações das carnes de aves mexem com facilidade
- A carne de porco ou de aves não tem sinais de sangue
- O peixe está opaco e pode ser facilmente cortado com um garfo

Browning dish

Ao utilizar um *browning dish* ou recipiente de auto-aquecimento, coloque sempre por baixo do mesmo um isolador resistente ao calor, por exemplo um prato de porcelana, para evitar danificar o prato e o suporte giratório.

Película de plástico adequada para microondas

Ao cozinhar pratos com elevado teor de gordura, não deixe que a película de plástico entre em contacto com os alimentos, pois pode derreter.

Utensílios de plástico adequados para microondas

Alguns utensílios de plástico adequados para microondas podem não ser próprios para a cozedura de pratos com elevado teor de gordura. O tempo de pré-aquecimento especificado no manual de instruções não poderá ser ultrapassado.

MANUTENÇÃO

ANTES DE CONTACTAR A ASSISTÊNCIA TÉCNICA

Verifique os seguintes itens antes de chamar a Assistência Técnica.

- a. Coloque um copo de água (com aprox.150 ml) num copo de vidro e feche bem a porta. A luz do forno deverá desligar-se se a porta estiver corretamente fechada. Coloque o forno a funcionar durante 1 minuto.
- b. A lâmpada do forno acende?
- c. A ventoinha de arrefecimento funciona?
(Coloque a sua mão por cima das grelhas de ventilação na traseira do forno.)
- d. O prato giratório gira?
(É normal que o prato giratório gire nos dois sentidos.)
- e. A água colocada dentro do forno está quente?
Se respondeu “NÃO” a qualquer uma das perguntas anteriores, verifique a tomada e o disjuntor no seu quadro elétrico.

Se a tomada e o disjuntor estiverem a funcionar corretamente, **ENTRE EM CONTACTO COM O CENTRO DE ASSISTÊNCIA AUTORIZADO MAIS PRÓXIMO.**

CUIDADOS A TER DURANTE A ASSISTÊNCIA TÉCNICA

AVISO

RADIAÇÕES DE MICROONDAS !

1. O condensador de alta voltagem mantém-se carregado mesmo depois de desconectado; ligue o terminal negativo do condensador H. V ao corpo do forno (utilizando uma chave de fendas) para o descarregar antes de tocar no mesmo

2. Durante a assistência, os seguintes componentes poderão ser removidos, dando acesso a diferenças de potencial superiores a 250V.

- a) Magnetrão
- b) Transformador de alta voltagem
- c) Condensador de alta voltagem
- d) Díodo de alta voltagem
- e) Fusível de alta voltagem

3. As situações que se seguem podem causar exposição excessiva às microondas, durante a assistência técnica.

Fixação inadequada do magnetrão.

Ajuste incorreto dos fechos da porta, dobradiças da porta e da porta.

Fixação inadequada do suporte do interruptor.

A porta, o vedante da porta ou o invólucro estão danificados.

Eliminação Correta deste Produto



Esta marca indica que este produto não deve ser eliminado com outros resíduos domésticos dentro da UE. Para evitar possíveis danos ao meio ambiente ou à saúde humana devido à eliminação não controlada de resíduos, recicle-o responsabilmente para promover a reutilização sustentável de recursos materiais. Para devolver o seu aparelho usado, utilize os sistemas de entrega e recolha ou contacte o distribuidor onde o produto foi adquirido. O distribuidor pode reencaminhar este produto para uma reciclagem segura em termos ambientais.

CONDIÇÕES GERAIS DE GARANTIA

1. A Garantia só é válida mediante apresentação da factura de compra do produto.
2. Esta GARANTIA limita-se exclusivamente à substituição de peças ineficazes por defeito de fabrico.
3. A eliminação das várias avarias do âmbito da garantia é feita por reparação ou substituição de peças defeituosas, conforme critério dos nossos serviços técnicos. As peças defeituosas são da nossa propriedade.
4. Não são abrangidos pela garantia danos causados por transporte, negligência ou deficiente utilização, montagem ou instalações impróprias, bem como influências exteriores como sejam: descargas atmosféricas ou eléctricas, inundações, humidades, etc.
5. Perdem garantia, todos os aparelhos que não estejam a ser utilizados de acordo com as instruções, ou ligadas a REDES DE ALIMENTAÇÃO, que não garantem uma tensão constante de 220/240V.
6. A Garantia não abrange indemnizações por danos pessoais ou materiais causados directa ou indirectamente, seja a que título for.
7. Esta garantia cessa no momento em que se constate terem sido efectuadas reparações, alterações ou quaisquer intervenções por pessoa não autorizada pela JOCEL.

A GARANTIA CADUCA

1. Com a modificação ou desaparecimento da chapa de identificação do aparelho.
2. Excedido o prazo de 2 anos para a Linha Doméstica e 6 meses Linha Hotelaria, a Garantia caduca e a Assistência será efectuada debitando as despesas inerentes à mão-de-obra, consoante as tarifas vigentes.

ASSISTÊNCIA TÉCNICA

Para solicitar a assistência técnica, os nossos serviços estão disponíveis através dos seguintes contactos:

Telef. 00 351 252 910351

Fax: 00 351 252 910367

E-mail: assistencia@jocel.pt

<http://www.jocel.pt>



SEDE:
Rua Alto do Curro, n.º 280
4770-569 S. COSME DO VALE
V.N. de FAMALICÃO
Telef: 252 910 350/2
Fax: 252 910 368/9
email: jocele@jocele.pt
http://www.jocel.pt

DECLARAÇÃO DE CONFORMIDADE



Declaramos sobre nossa própria responsabilidade que o aparelho indicado abaixo:

Aparelho **MICROONDAS**
Marca **JOCEL**
Modelo **JMO011442**

Está em conformidade com as seguintes directivas europeias e normas de aplicação.

Baixa Tensão	2014/35/EU	EN 60335-1:2012+AC:2014+A11:2014 EN60335-2-25:2012+A1:2015 EN60335-2-9:2003+A1:2004+A2:2006+A12: 2007+A13:2010+AC:2011
Compatibilidade Electromagnética	2014/30/EU	EN 55011:2009+A1:2010 EN 55014-1:2006+A1:2009+A2:2011 EN 55014-2:1997+A1:2001+A2:2008 EN 61000-3-2:2014 EN 61000-3-3:2013

MEDIDAS DE SEGURIDAD IMPORTANTES

Las siguientes precauciones básicas se deben seguir siempre cuando se utilicen aparatos eléctricos:

1. Lea todas las instrucciones antes de usar.
2. Asegúrese de que el voltaje de su sala de estar corresponde a la que aparece en la placa de características del aparato. Y que el enchufe esté conectado a tierra correctamente.
3. Para reducir el riesgo de incendio en la cavidad del horno:
 - a. No cocine demasiado la comida.
 - b. Retire los precintos de alambre del papel o del plástico antes de colocar las bolsas en el horno.
 - c. No caliente aceite o grasa para el secado profundo cuando la temperatura del aceite no puede ser controlada.
 - d. Después del uso limpie la cubierta de guía de ondas con un paño húmedo, seguido por un paño seco para eliminar salpicaduras de comida y grasa. La grasa formada puede sobrecalentarse y comenzar a causar humo o un incendio.
 - e. Si hay materiales dentro del horno que hacen humo o se encienden, mantenga la puerta del horno cerrada, apague el horno y desconecte la fuente de alimentación.
 - f. Cuando caliente alimentos en recipientes de plástico o de papel, vigile el horno debido a la posibilidad de ignición.
4. Para reducir el riesgo de explosión y ebullición repentina:
 - a. **ADVERTENCIA:** los líquidos u otros alimentos no deben calentarse en envase cerrado, ya que podrían explotar; biberones equipados con un tapón de rosca o tetina se consideran contenedores sellados.
 - b. Utilice el contenedor de boca amplia para cocinar líquido, y el líquido caliente no se debe quitar inmediatamente. Se deben esperar algunos momentos antes de retirar, con el fin de evitar posibles peligros causados por retraso al hervir de los líquidos.
 - c. Las patatas, salchichas y castañas deben pelarse o perforarse antes de la cocción. Los huevos en su cáscara, huevos duros enteros cocidos no deben calentarse en hornos microondas ya que podrían explotar, incluso después de que el calentamiento del microondas haya terminado.
 - d. El contenido de los biberones y tarros de comida para bebés debe ser agitado o sacudido y la temperatura comprobada antes de su consumo, para evitar quemaduras.
5. Si el cable de alimentación está dañado, debe ser reemplazado por el fabricante o su servicio técnico o un técnico cualificado con el fin de evitar un peligro de choque.
6. Después de la cocción, el envase está muy caliente. Use guantes para sacar la comida y evitar quemaduras por vapor, dirigiendo el vapor lejos de la cara y las manos.
7. Lentamente levante el borde más alejado de la tapa de los platos y la envoltura de plástico del microondas, y cuidadosamente abra las palomitas y mantenga las bolsas cocinadas lejos de la cara.

8. Para evitar que se rompa el plato giratorio:
 - a. Deje que el plato giratorio se enfríe antes de limpiarlo.
 - b. No coloque alimentos calientes o utensilios en la mesa giratoria en frío.
 - c. No coloque alimentos ni utensilios congelados en el plato giratorio caliente.
9. Asegúrese de que los utensilios no toquen las paredes del interior durante la cocción.
10. Utilice únicamente utensilios aptos para su uso en hornos microondas.
11. No guarde alimentos o cualquier otra cosa en el interior del horno.
12. No haga funcionar el horno sin ningún líquido ni alimentos dentro del horno. Esto podría dañar el horno.
13. Cuando el aparato se utiliza en modo combinación, los niños sólo deben utilizar el horno bajo supervisión de un adulto debido a las temperaturas que se generan.
14. Los accesorios no recomendados por el fabricante pueden causar lesiones a las personas.
15. No lo use al aire libre.
16. Guarde estas instrucciones.
17. ADVERTENCIA: si la puerta o las juntas están dañadas o el horno está funcionando mal, el horno no debe utilizarse hasta que haya sido reparado por una persona competente;
18. ADVERTENCIA: es peligroso para cualquier persona, que no sea una persona competente, llevar a cabo cualquier operación de mantenimiento o reparación que consista en la extracción de una cubierta que dé protección contra la exposición a la energía del microondas; nunca quite la cubierta de la guía de ondas.
19. Si emite humo, apague o desconecte el aparato y mantenga la puerta cerrada para sofocar las llamas;
20. Cuando el microondas esté calentando bebidas puede que hierva y salpique; por lo tanto, se debe tener cuidado al manipular el recipiente;
21. No use limpiadores abrasivos ni rascadores metálicos afilados para limpiar el cristal de la puerta del horno, ya que pueden rayar la superficie, lo que puede provocar la rotura del vidrio.
22. La lámpara de microondas no está destinado para otros fines.
23. Los aparatos no están diseñados para hacerlos funcionar por medio de un temporizador externo o un sistema -control remoto independiente.
24. Este aparato está diseñado para ser utilizado en aplicaciones domésticas y similares, tales como:
 - Áreas de cocina personal en tiendas, oficinas y otros entornos de trabajo;
 - Casas de granja;
 - Por clientes en hoteles, moteles y otros entornos residenciales;
 - Entornos de tipo alojamiento y desayuno.
25. El horno microondas está destinado para calentar alimentos y bebidas. El secado de alimentos o ropa y calentar almohadillas de calentamiento, zapatillas, esponjas, paño húmedo y similares puede conducir al riesgo de lesiones, ignición o fuego.

26. Este aparato puede ser utilizado por niños de a partir de 8 años en adelante y por personas con capacidades físicas, sensoriales o mentales reducidas o falta de experiencia y conocimiento si han sido supervisados o instruidos acerca del uso del aparato de una manera segura y comprenden los riesgos involucrados. Los niños no deben jugar con el aparato. La limpieza y el mantenimiento del usuario no deben ser hechas por los niños a menos que sean mayores de 8 años y estén supervisados. Mantenga el aparato y el cable fuera del alcance de los niños menores de 8 años.
27. Este aparato no está diseñado para ser utilizado por personas (incluidos niños) con capacidades físicas, sensoriales o mentales reducidas, o falta de experiencia y conocimiento, a menos que sean supervisados o instruidos acerca del uso del aparato por una persona responsable de su seguridad.
28. Los niños deben ser supervisados para asegurar que no jueguen con el aparato.
29. No se debe utilizar un limpiador de vapor.
30. La puerta o la superficie exterior puede calentarse cuando el aparato esté en funcionamiento.
31. ADVERTENCIA: las partes accesibles pueden calentarse durante el uso. Los niños pequeños deben mantenerse alejados.
32. Durante el uso del aparato se calienta. Se debe tener cuidado para evitar tocar los elementos de calentamiento dentro del horno.
33. Las superficies son susceptibles de calentarse durante el uso.



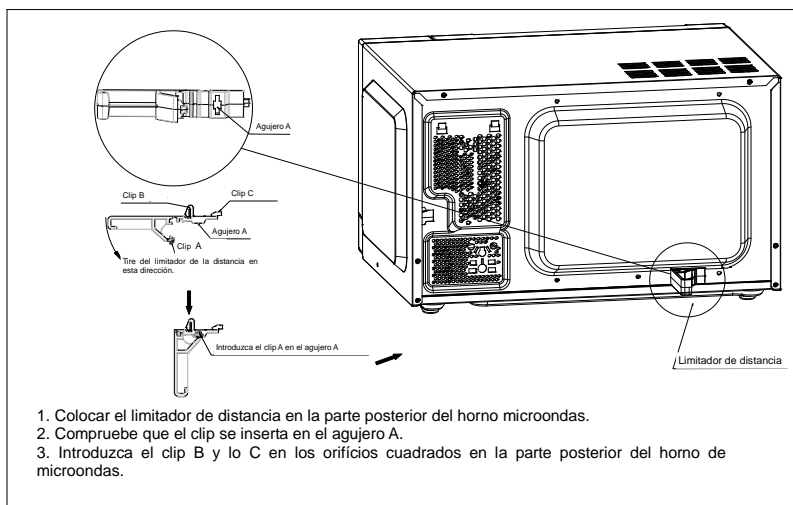
ATENÇÃO!! SUPERFICIE QUENTE

Sólo para uso doméstico

INSTALACIÓN

1. Este horno viene equipado con un limitador de distancia, para asegurarse de que hay una distancia entre el horno del microondas y la pared. Puede encontrar el limitador de distancia en la bolsa de accesorios, y algunos modelos ya tienen el limitador instalado en la parte trasera del horno del aparato. Libertar el cable de alimentación y debe instalar el limitador de distancia teniendo en cuenta las instrucciones.
2. Retirar todos los materiales del embalaje original. Verificar se encuentra las siguientes anomalías en el aparato:
 - a. la cavidad del horno abollada,
 - b. la puerta no esta plana, los botones no se encienden;
 - c. la red de la puerta de aislamiento deformada,
 - d. El cable de alimentación suelto.Sí verificar algunas de las anomalías arriba mencionadas, deberá contactar los servicios técnicos.
3. Los hornos microondas deben ser colocados en ambientes secos y no corrosivos, mantenga lejos del calor y de la humedad, por ejemplo lejos del quemador de gas o del tanque de agua.

4. Para garantizar una ventilación suficiente, la distancia de la parte posterior del horno microondas hasta la pared debe ser de al menos 10 cm, el lado de la pared debe ser de al menos 5 cm, la distancia libre por encima de la superficie superior de al menos 20 cm, la distancia del microondas al suelo debe ser de al menos 85 cm.
5. El microondas deberá estar lejos de otros aparatos cómo por ejemplo: la televisión, antena o radio, para evitar perturbaciones; la distancia recomendada es más de 5m.
6. El horno microondas debe colocarse cerca de una toma de corriente con un "cable a tierra".
7. No se debe encastrar el microondas en un armario. El microondas es de libre instalación, pero no se puede encastrar.
8. Al utilizar el horno por la primera vez, es normal verificar un ligero olor a humo pues hay aceite de desecho en la cavidad del horno o en el elemento de calefacción. Después de algunas utilizations del aparato ya no sentirá el olor, deberá mantener la puerta y las ventanas abiertas para una buena ventilación. Recomendamos la utilización del aparato "en seco" o sea, deberá seleccionar el modo grill y dejar el aparato funcionando por alguno tiempo. El funcionamiento "en seco" sólo puede hacerse en el modo Grill; no se puede hacer en modo combinado.
9. Es necesario instalar el limitador de distancia, para mantener el aparato lejos de la pared.



LIMPIEZA

Cuidado del microondas

PRECAUCIÓN!

El horno debe limpiarse regularmente y eliminarse los restos de alimentos.

AVISO!

1. Retirar el cable de alimentación de la corriente antes de limpiar. No sumergir el aparato en agua u otros líquidos durante la limpieza
2. Se não manter o forno num bom estado de limpeza, a sua camada superficial poderá deteriorar-se, prejudicando a vida útil do aparelho e potencialmente provocando uma situação perigosa.
3. No utilizar detergentes duros, gasolina, polvo abrasivo o cepillos metálicos para limpiar ninguna de las partes del aparato
4. No retirar la tapa de la guía de ondas.

5. Cuando el horno microondas haya sido utilizado durante un largo periodo de tiempo, pueden producirse olores extraños dentro del horno. Los 3 métodos siguientes pueden eliminarlos:
 - a. Colocar varias rodajas de limón en una taza o vaso y calentar a alta potencia durante 2-3 min.
 - b. Colocar una taza o vaso de té rojo en el microondas y calentar a alta potencia.
 - c. Colocar una naranja en el microondas y calentar a alta potencia durante 1 minuto.
6. **ADVERTENCIA:** Sólo permita que los niños utilicen el horno sin supervisión cuando se han dado las instrucciones adecuadas para que el niño es capaz de utilizar el horno de manera segura y entiende los riesgos de uso indebido.

CONSEJOS para la limpieza:

Exterior:

Limpie el exterior con un paño suave humedecido

Puerta:

Con un paño suave humedecido, limpie la puerta y la ventana

Limpie los sellados de las puertas y las partes adyacentes para eliminar cualquier derrame o salpicadura

Limpie el panel de control con un paño suave ligeramente humedecido

Paredes interiores:

Limpie las superficies interiores con un paño suave humedecido

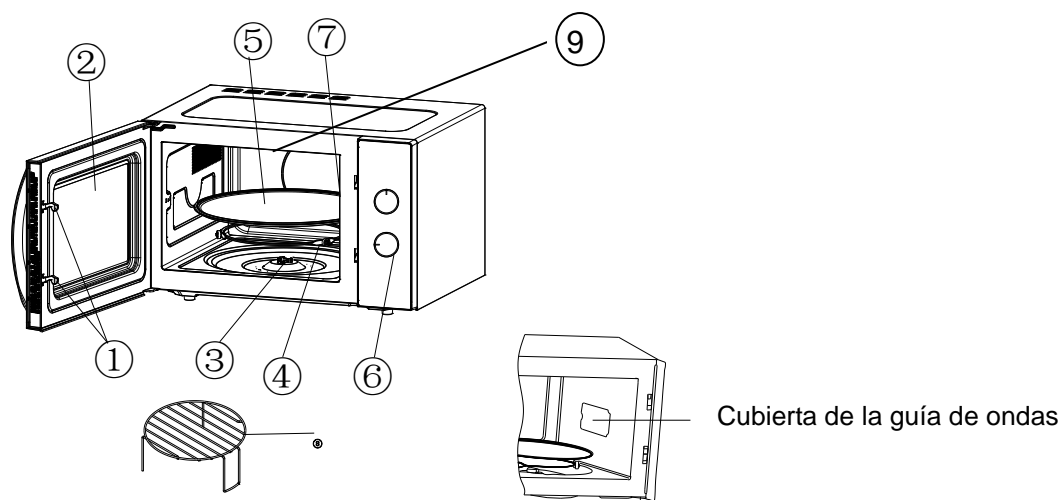
Limpie la cubierta de la guía de onda para eliminar cualquier alimento salpicado

Plato giratorio / Anillo giratorio / Eje giratorio:

Lavar con agua y jabón suave

Enjuague con agua limpia y deje secar completamente

DESCRIÇÃO DO PRODUTO



1) **Bloqueo de la puerta**

La puerta del horno microondas debe estar cerrada correctamente para que funcione

2) **Ventana de visualización**

Permitir al usuario ver el estado de cocción

3) **Eje giratorio**

El plato giratorio de vidrio se coloca en el eje; el motor por debajo impulsa el plato giratorio para hacerlo girar

4) **Anillo giratorio**

El plato giratorio de vidrio se coloca en las ruedas; soporta la plataforma giratoria y ayuda a equilibrar al girar.

5) **Plato giratorio**

La comida se coloca en el plato giratorio, su rotación durante la operación ayuda a cocinar los alimentos de manera uniforme



PRECAUCIÓN

- Coloque el anillo giratorio primero, y luego
- Monte el plato giratorio sobre el eje de rotación y asegúrese de que está orientado correctamente.

6) **Panel de control**

Vea abajo en detalles (el panel de control está sujeto a cambios sin previo aviso)

7) **Cubierta de guía de ondas**

Está en el interior del horno microondas, junto a la pared del panel de control, por favor, consulte la siguiente ilustración



ATENÇÃO

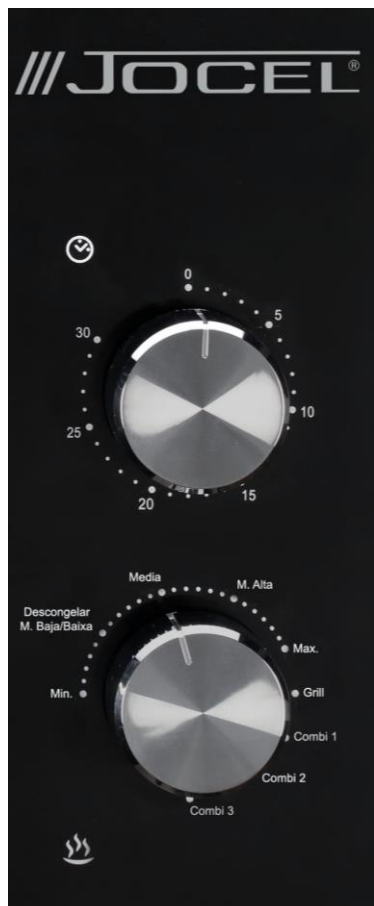
- Nunca retire a tampa da guia de onda

8) **Grelha do Grill**

Utilizada para se colocarem os alimentos para assar.

9) **Grill**

PAINEL FRONTAL



1) Temporizador

- El tiempo máximo de cocción que se puede establecer es de 30 minutos
- Cada ajuste es de 1 minuto
- Se escuchará un timbre cuando se interrumpa el temporizador y volverá a la posición cero

2) Boton Seletor de Potencia y Funciones

MAX	100% salida de energía	(cocción rápida)
M. Alta	81% salida de energía	(cocción normal)
Media	58% salida de energía	(cocción lenta)
Descongelar	36% salida de energía	(Descongelación)
Min.	18% salida de energía	(mantener caliente)

La siguiente tabla muestra las referencias de descongelación en tiempo y para varias comidas:

	PESO RANGO	DURACIÓN DE DESCONGELACIÓN
Carne	0,1 ~ 1,0 Kg	1:30 ~ 26:00
Aves	0,2 ~ 1,0 Kg	2:30 ~ 22:00
Peixe e Marisco	0,1 ~ 0,9 Kg	1:30 ~ 14:00

GRILL —sólo el elemento de calor tiene energía. Se obtendrá un buen color marrón, pero si la comida es gruesa, puede resultar que la superficie de los alimentos se haya quemado, pero el centro de la misma esté sin hornear. Es adecuado para asar salchichas, alitas de pollo, chuletas, carne rebanada, sándwich, etc...

COMBINACIÓN —el microondas y el Grill trabajan de una forma alternativa. Según las propiedades de los alimentos, utilizando la excelencia de la parrilla y el microondas se puede obtener el mejor resultado.

1) Combi 1: el 30% del tiempo de funcionamiento el microondas es energizado y el 70% del tiempo el Grill es energizado. Es adecuado para asar chuletas, sándwich, etc...

2) Combi 2: el 49% de tiempo de funcionamiento el microondas es energizado y el 51% del tiempo el Grill es energizado. Es adecuado para asar pollos pequeños y carne.

3) Combi 3: el 67% del tiempo de funcionamiento el microondas es energizado y un 33% del tiempo el Grill es energizado. Es adecuado para asar pollos grandes, patos, etc...

FUNCIONAMIENTO

1) Conecte el cable

- Antes de conectar el cable, asegúrese de que el temporizador está ajustado en la posición "0"
- No obstruya la ventilación

2) Coloque la comida en el plato giratorio y cierre la puerta

- Los alimentos deben estar contenidos en un utensilio

3) Seleccione el nivel de potencia deseado

4) Ajuste el temporizador

Si el tiempo deseado es de menos de 10 minutos, gire el botón del temporizador a la posición de más de 10 minutos y luego gire de nuevo a la configuración de la hora deseada

5) Una vez que el tiempo deseado se haya establecido, comienza la cocción. Si necesita hacer una pausa entre medio, sólo tiene que abrir la puerta en cualquier momento, y cerrarla para reanudar el funcionamiento

6) Cuando el tiempo se acaba y se termina de cocinar, el horno microondas produce sonido de campana, y la lámpara interior también se desactivará automáticamente

- Si quita la comida antes de tiempo, asegúrese de hacer retroceder el reloj a la posición "0", esto evita que el horno microondas funcione sin carga
- Se recomienda el uso de guantes al retirar el alimento cocinado del horno y tenga cuidado de no tocar el elemento de calor en la parte superior de la cavidad.
- En el modo de combinación/parrilla, todas las piezas del horno, así como la puerta del horno y la parte superior del horno, pueden llegar a estar muy calientes, no toque las superficies calientes, utilice solamente las asas o los pomos.

UTENSILIOS ORIENTACIÓN

Se recomienda encarecidamente el uso de los recipientes adecuados y seguros para cocinar con microondas. En términos generales, los recipientes que están hechos de cerámica resistente al calor, vidrio o plástico son adecuados para la cocción con microondas. Nunca utilice los recipientes de metal para cocinar con microondas y cocción combinada ya que es posible que eche chispas. Puede tomar la referencia de la tabla de abajo.

Material del recipiente	Microondas	Grill	Combinación	Notas
Cerámica resistente al calentamiento	Si	Si	Si	Nunca utilice la cerámica que se adornan con borde de metal o cristal
Plástico resistente al calentamiento	Si	No	No	No se puede utilizar por un largo tiempo en el microondas
Cristal resistente al calentamiento	Si	Si	Si	
Película de plástico	Si	No	No	No se debe utilizar cuando se cocina carne o chuletas que el exceso de temperatura puede causar un daño a la película.
Parrilla	No	Si	Si	
Recipiente de metal	No	No	No	No se debe utilizar en horno de microondas. Microondas no puede penetrar a través del metal.
Madera de bambú y papel	No	No	No	No es resistente al calentamiento. No se puede utilizar para cocinar a altas temperaturas

CONSEJOS PARA COCINAR

Los siguientes factores pueden afectar el resultado de la cocción:

Disposición del alimento

Coloque las áreas más gruesas hacia la parte exterior del plato, la parte más delgada hacia el centro y extenderla uniformemente. No superponga si es posible.

Duración el tiempo de cocción

Empiece a cocinar con un ajuste de tiempo corto, evalúe cuando el tiempo haya terminado y extienda de acuerdo a la necesidad real. Sobre-cocinar puede ocasionar humo y quemaduras.

Cocinar los alimentos de manera uniforme

Alimentos tales como el pollo, filete de hamburguesa o el bistec deben girarse una vez durante la cocción.

Dependiendo del tipo de alimento, si se da el caso, remueva desde el exterior al centro del plato una o dos veces durante la cocción.

Permitir tiempo de reposo

Después de los tiempos de cocción, deje la comida en el horno durante un período adecuado de tiempo, lo que le permite completar su ciclo de cocción y enfriarse de manera gradual.

Si el alimento está hecho

El color y la dureza ayudan a determinar si está hecho, estos incluyen:

- Hay vapor que sale de todas partes de los alimentos, no sólo el borde
- Las articulaciones de las aves de corral se pueden mover fácilmente
- La carne de cerdo o de ave no muestra signos de sangre
- El pescado está opaco y se puede cortar fácilmente con un tenedor

Plato para dorar

Cuando se utilice un plato para dorar o un envase autocalentable, colocar siempre debajo un aislante resistente al calor, tipo placa de porcelana, para prevenir posibles daños a la base o plato giratorios.

Envoltorio de plástico segura para microondas

Cuando se cocinen alimentos con un alto contenido en grasas, no debe permitirse que el envoltorio plástico entre en contacto con los alimentos ya que podría derretirse.

Utensílios plásticos seguros para microondas

Algunos recipientes de plástico seguros para microondas pueden no ser adecuados para cocinar alimentos con un alto contenido en grasas y azúcares. Además, no debe sobrepasarse el tiempo de precalentamiento especificado en el manual de instrucciones del plato.

MANTENIMIENTO

Compruebe lo siguiente antes de llamar a los servicios.

1. Coloque una taza de agua (aprox. de 150ml) en una medida de vidrio en el horno y cierre la puerta firmemente. La lámpara del horno debe apagarse si la puerta está bien cerrada. Deje que el horno opere durante 1 min.
2. ¿Se enciende la lámpara del horno?
3. ¿Funciona el ventilador?
(Ponga su mano sobre las aberturas de ventilación traseras.)
4. ¿Gira el plato giratorio?
(El plato giratorio puede girar en sentido horario del reloj o al contrario. Esto es absolutamente normal.)
5. ¿Está caliente el agua dentro del horno?
Si "NO" es la respuesta a las preguntas anteriores, por favor, revise su toma de corriente.

Si la toma de corriente está funcionando correctamente, comuníquese con los centros autorizados.

PRECAUCIONES DE MANTENIMIENTO

1. El condensador de alta tensión permanecerá en carga después de la desconexión; corte el terminal negativo del condensador H. V al chasis del horno (utilice un destornillador) para descargar antes de tocarlos.

2. Durante el servicio siguiente las piezas indicadas abajo son susceptibles al ser retiradas y dar acceso a los potenciales sobre 250V a tierra.

- a) Magnetrón
- b) Transformador de alta tensión
- c) Condensador de alta tensión
- d) Diodo de alta tensión
- e) Fusible de alta tensión

3. Las siguientes condiciones pueden causar la exposición indebida del microondas durante el servicio.

Ajuste inadecuado del magnetrón;

Una combinación incorrecta de bloqueo de la puerta, bisagra de la puerta y de la puerta;

Ajuste inadecuado del soporte del interruptor;

Puerta, junta de la puerta o gabinete han sido dañados.

Eliminação Correta deste Produto



Esta marca indica que este produto não deve ser eliminado com outros resíduos domésticos dentro da UE. Para evitar possíveis danos ao meio ambiente ou à saúde humana devido à eliminação não controlada de resíduos, recicle-o responsabilmente para promover a reutilização sustentável de recursos materiais. Para devolver o seu aparelho usado, utilize os sistemas de entrega e recolha ou contacte o distribuidor onde o produto foi adquirido. O distribuidor pode reencaminhar este produto para uma reciclagem segura em termos ambientais.

CONDICIONES DE GARANTIA

1. La garantía es válida sólo a la presentación de la factura de compra del producto.
2. Esta garantía se limita exclusivamente a las piezas de repuesto ineficaz debido a defectos de fabricación.
3. La eliminación de varias fallas en garantía se realiza para la reparación o el reemplazo de piezas defectuosas, de acuerdo a la discreción de nuestros servicios técnicos. Las piezas defectuosas son de nuestra propiedad.
4. No están cubiertos por la garantía los daños causados durante el transporte, negligencia o mal uso, montaje o instalación incorrecta, así como las influencias externas, tales como: rayos atmosféricos o eléctricos, inundaciones, humedad, etc.
5. Pierden la garantía todos los aparatos que no están a ser utilizados de acuerdo a las instrucciones o conectadas a las REDES DE AEREAS DE ALIMENTACIÓN, que no garantizan una tensión constante de 220/240V.
6. La garantía no cubre lesiones personales o daños causados directa o indirectamente.
7. Esta garantía termina cuando se descubre que han sido sometidas a reparaciones, reformas o intervenciones por cualquier persona no autorizada por JOCEL.

LA GARANTIA TERMINA:

1. Con la modificación o desaparecimiento de la placa de identificación del aparato.
2. Superado el período de 2 años para la línea doméstica e 6 meses para la hostelería, la garantía expira y la asistencia técnica se hará mediante adeudo en los costos de mano de obra en función de las tarifas vigentes.

ASISTENCIA TÉCNICA:

Para pedir asistencia técnica de vuestros aparatos, nuestros servicios están disponibles a través de los siguientes contactos:

Telef. 902 099 504

<http://www.jocel.es>



SEDE:
Rua Alto do Curro, n.º 280
4770-569 S. COSME DO VALE
V.N. de FAMALICÃO
Telef: 252 910 350/2
Fax: 252 910 368/9
email: jocele@jocele.pt
http://www.jocel.pt

DECLARACIÓN DE CONFORMIDAD



Declaramos bajo nuestra responsabilidad que el aparato abajo:

Aparato **MICROONDAS**
Marca **JOCEL**
Modelo **JMO011442**

Cumple con las siguientes directivas europeas y normas de aplicación.

Baja Voltaje	2014/35/EU	EN 60335-1:2012+AC:2014+A11:2014 EN60335-2-25:2012+A1:2015 EN60335-2-9:2003+A1:2004+A2:2006+A12: 2007+A13:2010+AC:2011
Compatibilidad Electromagnética	2014/30/EU	EN 55011:2009+A1:2010 EN 55014-1:2006+A1:2009+A2:2011 EN 55014-2:1997+A1:2001+A2:2008 EN 61000-3-2:2014 EN 61000-3-3:2013

IMPORTANT SAFEGUARDS

The following basic precautions should always be followed when using electrical appliance:

1. Read all instructions before using.
2. Make sure the voltage in your living area corresponding to the one shown on the rating label of the appliance. And the wall socket is properly grounded.
3. To reduce the risk of fire in the oven cavity:
 - a. Do not overcook the food.
 - b. Remove wire twist -ties from paper or plastic bags before placing bags in the oven.
 - c. Do not heat oil or fat for deep frying as the temperature of oil cannot be controlled.
 - d. After use wipe the waveguide cover with a damp cloth, followed by dry cloth to remove any food splashes and grease. Built -up grease may overheat and begin to cause smoke or catch fire.
 - e. If materials inside the oven should smoke or ignite, keep oven door closed, turn oven off and disconnect the power supply.
 - f. When heating food in plastic or paper containers, keep an eye on the oven due to the possibility of ignition.
4. To reduce the risk of explosion and sudden boiling:
 - a. **WARNING:** Liquids and other foods must not be heated in sealed container since they are liable to explode; Baby bottles fitted with a screw cap or teat are considered to be sealed containers.
 - b. Use the wide -mouthed container to cook liquid, and the cooked liquid should not be removed out immediately. Several moments should be waited before removing. In order to avoid possible hazards caused by delayed eruptive boiling of liquids.
 - c. Potatoes, sausage and chestnut should be peeled or pierced before cooking. Eggs in their shell, whole hard -boiled eggs should not be heated in microwave ovens since they may explode, even after microwave heating has ended.
 - d. The contents of feeding bottles and baby food jars are to be stirred or shaken and the temperature is to be checked before consumption, in order to avoid burns.
5. If the supply cord is damaged, it must be replaced by the manufacturer or its service agent or a qualified technician in order to avoid a shock hazard.
6. After cooking, the container is very hot. Using gloves to take out the food and avoid steam burns by directing steam away from the face and hands.
7. Slowly lift the furthest edge of dishes cover and microwave plastic wrap and carefully open popcorn and oven cooking bags away from the face.
8. To prevent the turntable from breaking:
 - a. Let the turntable cool down before cleaning.
 - b. Do not place hot foods or utensils on the cold turntable.
 - c. Do not place frozen foods or utensils on the hot turntable.

9. Make sure the utensils do not touch the interior walls during cooking.
10. Only use utensils that are suitable for use in microwave ovens.
11. Do not store food or any other things inside the oven.
12. Do not operate the oven without any liquid or food inside the oven. This would do damage the oven.
13. When the appliance is operated in the combination mode, children should only use the oven under adult supervision due to the temperatures generated.
14. Any accessories not recommended by the manufacturer may cause injuries to persons.
15. Do not use outdoors.
16. Save these instructions.
17. **WARNING:** If the door or door seals are damaged or the oven is malfunctioned, the oven must not be operated until it has been repaired by a competent person;
18. **WARNING:** It is hazardous for anyone other than a competent person to carry out any service or repair operation that involves the removal of a cover which gives protection against exposure to microwave energy;
19. If smoke is emitted, switch off or unplug the appliance and keep the door closed in order to stifle any flames;
20. Microwave heating of beverages can result in delayed eruptive boiling; therefore care must be taken when handling the container;
21. Do not use harsh abrasive cleaners or sharp metal scrapers to clean the oven door glass since they can scratch the surface, which may result in shattering of the glass.
22. The lamp of microwave oven is not intended for other purposes.
23. The appliances are not intended to be operated by means of an external timer or separate remote -control system.
24. This appliance is intended to be used in household and similar applications, such as:
 - Staff kitchen areas in shops, offices and other working environments;
 - Farm houses;
 - By clients in hotels, motels and other residential environments;
 - Bed and breakfast type environments.
25. The microwave oven is intended for heating food and beverages. Drying of food or clothing and heating of warming pads, slippers, sponges, damp cloth and similar may lead to risk of injury, ignition or fire.
26. This appliance can be used by children aged from 8 years and above and persons with reduced physical, sensory or mental capabilities or lack of experience and knowledge if they have been given supervision or instruction concerning use of the appliance in a safe way and understand the hazards involved. Children shall not play with the appliance. Cleaning and user maintenance shall not be made by children unless they are older than 8 and supervised. Keep the appliance and its cord out of reach of children less than 8 years.
27. This appliance is not intended for use by persons (including children) with reduced physical, sensory or mental capabilities, or lack of experience and knowledge, unless they have been given supervision or instruction concerning use of the appliance by a person responsible for their safety.

28. Children should be supervised to ensure that they do not play with the appliance.
29. A steam cleaner is not to be used.
30. The door or the outer surface may get hot when the appliance is operating.
31. **WARNING:** Accessible parts may become hot during use. Young children should be kept away.
32. During use the appliance becomes hot. Care should be taken to avoid touching heating elements inside the oven.
33. The surfaces are liable to get hot during use.



: **CAUTION:HOT SURFACE**

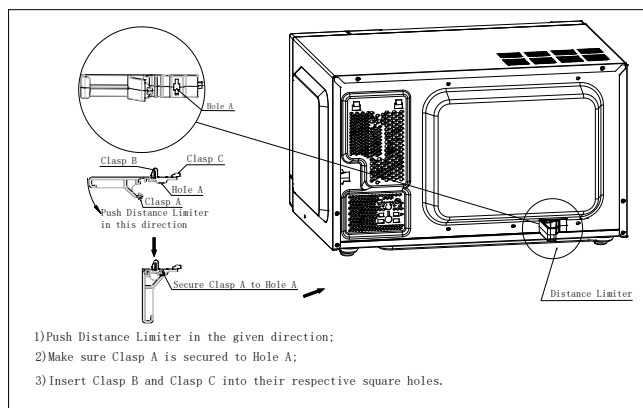
Household use only

INSTALLATION

1. Remove the packaging and take out the distance limiter from accessory in microwave oven (some models have been installed already), unlock the power cord, according to the specific shape of distance limiter, install by following the given instruction. The purpose of the distance limiter is to make the microwave oven to keep a certain distance from the wall.
2. Take out all the packing. Carefully check whether there is damage to the microwave oven. Such as:
 - a. the oven cavity is impacted or pressured.
 - b. the door is not flat; the switch is not smooth and flexible.
 - c. the metal Insulated mesh on the door is bended or deformed.
 - d. the power cord is loose.If it is found above, contact your nearest service center approved.
3. Microwave ovens must be placed under dry and non-corrosiveness environments, kept away from heat and humidity, such as gas burner or water tank.
4. To ensure sufficient ventilation, the distance of the back of microwave to the wall should be at least 10 cm, the side to the wall should be at least 5 cm, the free distance above the top surface at least 20 cm. the distance of the microwave to the ground should be at least 85 cm.
5. The position of the oven shall be far from the TV, Radio or antenna to avoid disturbance, the distance at least more than 5 m.
6. The appliance must be positioned so that the plug is accessible, and must ensure a good grounding in case leakage, ground loop can be formed to avoid electric shock.
7. The microwave oven must not be placed in a cabinet. The microwave oven is intended to be used freestanding.

8. As there is manufacturing residue or oil remained on the oven cavity or heat element, it usually would smell the odor, even a slight smoke, It is normal case and would not occur after several times use, keep the door or window open to ensure good ventilation. So it is strongly recommended to set the oven to grill mode and operate dry several times. Operating dry can only be conducted in the grill mode; it can not be conducted at combination mode

9. To keep the microwave oven at a distance from the wall, it is necessary to install a distance limiter.



CLEANING

MICROWAVE OVEN CARE

⚠ CAUTION

The oven should be cleaned regularly and any food deposits removed.

⚠ WARNING

1. Remove the power cord from the wall outlet before cleaning. Don't immerse the appliance in water or other fluids when cleaning.

2. Failure to maintain the oven in a clean condition could lead to deterioration of the surface that could adversely affect the life of the appliance and possibly result in a hazardous situation

3. Never use hard detergent, gasoline, abrasive powder or metal brush to clean any part of the appliance

4. Do not remove the waveguide cover

5. When the microwave oven has been used for a long time, there may be some strange odors exist in oven, Following 3 methods can get rid of them:

a. Place several lemon slices in a cup, then heat with high Micro Power for 2-3 min.

b. Place a cup of red tea in oven, then heat with high micro power.

c. Put some orange peel into oven, and then heat them with high Micro Power for 1 minute.

6. **WARNING:** Only allow children to use the oven without supervision when adequate instructions have been given so that the child is able to use the oven in a safe way and understands the hazards of improper use;

TIPS FOR CLEANING

Details for cleaning door seals, cavity and adjacent parts:

Exterior:

Wipe the enclosure with a dampened soft cloth

Door:

Using a dampened soft cloth, wipe clean the door and window

Wipe the door seals and adjacent parts to remove any spill or spatter

Wipe the control panel with a slightly dampened soft cloth

Interior walls:

Wipe clean the cavity with a dampened soft cloth

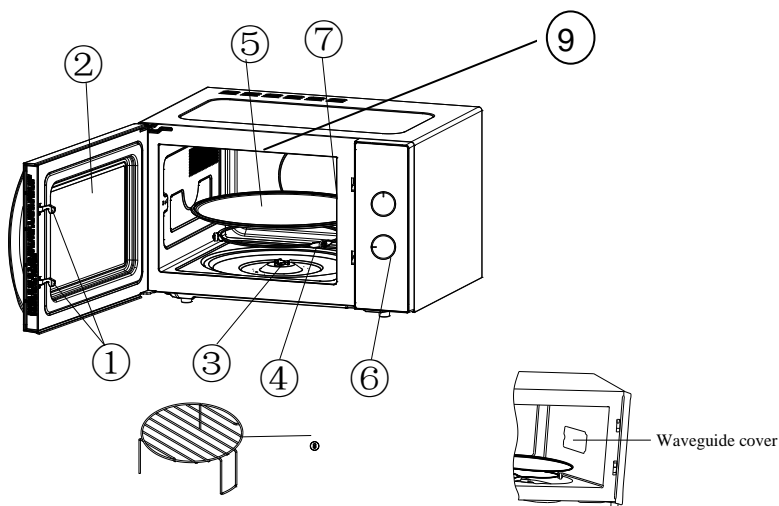
Wipe clean the waveguide cover to remove any food splashed

Turntable/ Rotation ring/ Rotation axis:

Wash with mild soap water

Rinse with clean water and allow drying thoroughly

PRODUCT INSTRUCTION



1) Door lock

Microwave oven door must be properly closed in order for it to operate.

2) Viewing window

Allow user to see the cooking status.

3) Rotating axis

The glass turntable sits on the axis; the motor underneath it drives the turntable to rotate.

4) Rotating ring

The glass turntable sits on its wheels; it supports the turntable and helps it to balance when rotating.

5) Turntable

The food sits on the turntable, its rotation during operation helps to cook food evenly.

CAUTION

- Place the rotating ring first
- Fit the turntable onto the rotating axis and make sure that it is geared in properly

6) Control panel

See below in details (the control panel is subject to change without prior notice)

7) Waveguide cover

It is inside the microwave oven, next to the wall of control panel.

WARNING

Never remove the waveguide cover

8) Grill rack

Use to place the roasting food.

9) Grill

OPERATION OF CONTROL PANEL



1) Timer

- The max cooking time length that can be set is 30 minutes.
- Each setting is 1 minute
- A bell ring will be heard when the timer times out and returns to Zero position.

2) Function / Power knob

There are 5 microwave power levels:

High	100% power output	(Quick cooking)
M.High	81% power output	(Normal cooking)
Med	58% power output	(Slow cooking)
Defrost	36% power output	(Defrost)
Low	18% power output	(Keep warm)

The following table provides a reference defrost time length for various foods:

	WEIGHT RANGE	DEFROST LENGTH
Meat	0.1~1.0kg	1:30~26:00
Poultry	0.2~1.0kg	2:30~22:00
Seafood	0.1~0.9kg	1:30~14:00

Grill-- only heat element is energized. Good brown color will be obtained, even the color makes you mouth water, but if the food is thickly, it may result in the surface of food have been burned, but the center of the food is unbaked. It is suitable for broiling sausage, chicken wings, chops, meat slice, sandwich and etc.

Combination—Microwave and Grill work in an alternate way. According to the properties of food, utilizing the excellence of Grill and microwave can obtain the best result.

- 1) **Combi 1:** 30% operation time the microwave is energized and 70% time Grill is energized. It is suitable for roasting chops, sandwich and etc.
- 2) **Combi 2:** 49% operation time the microwave is energized and 51% time Grill is energized. It is suitable for broiling small chicken and meat.
- 3) **Combi 3:** 67% operation time the microwave is energized and 33% time Grill is energized. It is suitable for broiling large chicken, duck and etc.

OPERATION

- 1) Connect the cord.
 - Before connecting the cord, make sure the timer is set to “0” position.
 - Do not block the ventilation.
- 2) Place the food on the glass turntable and close the door.
 - Food must be contained in a utensil.
- 3) Select the desired power level.
- 4) Set the timer if desired time is less than 10 minutes, turn the timer knob to over 10 minutes position and then turn back to the desired time setting.
- 5) Once the desired time is set, the cooking begins. If pausing in between is needed, just open the door at any time, and close it to resume operation.
- 6) When it times out and cooking ends, the microwave oven produces a bell ring, the inside lamp will also be automatically turned off.
 - If food is removed before time out, make sure to set back the timer to “0” position, this avoids the microwave oven from operating in empty load.
 - It is recommended to wear gloves when removing the cooked food from oven and be careful do not touch the heat element on the top of cavity.
 - In the mode of Combination/Grill, all of the oven parts, as well as the oven door and top of the oven, may become very hot, do not touch hot surface, use handles or knobs only.

UTENSILS GUIDELINE

It is strongly recommended to use the containers which are suitable and safe for microwave cooking. Generally speaking, the containers which are made of heat-resistant ceramic, glass or plastic are suitable for microwave cooking. Never use the metal containers for microwave cooking and combination cooking as spark is likely to occur. You can take the reference of below table.

Material of container	Microwave	Grill	Combi	Notes
Heat-resistant ceramic	Yes	Yes	Yes	Never use the ceramics which are decorated with metal rim or glazed
Heat-resistant plastic	Yes	No	No	Cannot be used for long time microwave cooking
Heat-resistant glass	Yes	Yes	Yes	
Plastic film	Yes	No	No	It should not be used when cooking meat or chops as the over-temperature may do damage to the film
Grill rack	No	Yes	Yes	
Metal container	No	No	No	It should not be used in microwave oven. Microwave cannot penetrate through metal.
lacquer	No	No	No	Poor heat-resistant. Cannot be used for High-temperature cooking
Bamboo wood and paper	No	No	No	Poor heat-resistant. Cannot be used for High-temperature cooking

COOKING TIPS

Food arrangement

Place thicker areas towards outside of dish, the thinner part towards the centre and spread it evenly. Do not overlap if possible.

Cooking time length

Start cooking with a short time setting, evaluate it after it times out and extend it according to the actual need. Over cooking may result in smoke and burns.

Cooking food evenly

Food such as chicken, hamburger or steak should be turned once during cooking.

Depending on the type of food, if applicable, stir it from outside to centre of dish once or twice during cooking

Allow standing time

After cooking times out, leave the food in the oven for an adequate length of time, this allows it to complete its cooking cycle and cooling it down in a gradual manner

Whether the food is done

Color and hardness of food help to determine if it is done, these include:

- Steam coming out from all parts of food, not just the edge
- Joints of poultry can be moved easily
- Pork or poultry shows no signs of blood
- Fish is opaque and can be sliced easily with a fork

Browning dish

When using a browning dish or self-heating container, always place a heat-resistant insulator such as a porcelain plate under it to prevent damage to the turntable and rotating ring.

Microwave safe plastic wrap

When cooking food with high fat content, do not allow the plastic wrap come into contact with food as it may melt

Microwave safe plastic cookware

Some microwave safe plastic cookware might not be suitable for cooking foods with high fat and sugar content. Also, the preheating time specified in the dish instruction manual must not be exceeded

MAINTENANCE

Servicing

Please check the following before calling for services.

1. Place one cup of water (approx.150ml) in a glass measure in the oven and close the door securely. Oven lamp should go off if the door is closed properly. Let the oven work for 1 min.

2. Does the oven lamp light?

3. Does the cooling fan work?

(Put your hand over the rear ventilation openings.)

4. Does the turntable rotate?

(The turntable can rotate clockwise or counter clockwise. This is quite normal.)

5. Is the water inside the oven hot?

If "NO" is the answer to any of the above questions, please check your wall socket and the fuse in your meter box.

If both the wall socket and the fuse are functioning properly, CONTACT YOUR NEAREST SERVICE CENTER APPROVED.

SERVICING SAFEGUARDS


Caution: MICROWAVE RADIATION

1. The high voltage capacitor remains charge after disconnection; short the negative terminal of H. V capacitor to the oven chassis (use a screwdriver) to discharge before touching.

2. During servicing below listed parts are liable to be removed and give access to potentials above250V to earth.

- Magnetron
- High voltage transformer
- High voltage capacitor
- High voltage diode
- High voltage fuse

3. The following conditions may cause undue microwave exposure during servicing.
- Improper fitting of magnetron;
 - Improper matching of door interlock, door hinge and door;
 - Improper fitting of switch support;
 - Door, door seal or enclosure has been damaged.

Correct Disposal of this product	
	This marking indicates that this product should not be disposed with other household wastes throughout the EU. To prevent possible harm to the environment or human health from uncontrolled waste disposal, recycle it responsibly to promote the sustainable reuse of material resources. To return your used device, please use the return and collection systems or contact the retailer where the product was purchased. They can take this product for environmental safe recycling.

GENERAL WARRANTY TERMS

1. The warranty is valid only on presentation of invoice of purchase.
2. This WARRANTY is limited exclusively to parts substitution ineffective due to faulty manufacture, made in our workshops.
3. The elimination of several faults of the scope of the guarantee is made for repair or replacement of defective parts, according to the discretion of our technical services. Defective parts are our property.
4. Are not covered under warranty damage caused by transportation, neglect or poor use, improper assembly or installation, as well as external influences such as: lightning strikes or power, flooding, humidity, etc..
5. Lose warranty, all appliances that are not being used according to the instructions, or connected to FEEDING NETWORKS not guarantee a constant voltage of 220/240V.
6. The warranty does not cover damages for personal injury or damage caused directly or indirectly in any capacity whatsoever.
7. This warranty terminates when it is found to have been undergoing repairs, alterations or interventions by any person not authorized by Jocel.

THE WARRANTY EXPIRES

1. With the modification or disappearance of the nameplate of the appliance.
2. Exceeded the period of 2 years for home appliances and 06 months for industrial appliances, warranty expires and assistance will be made by charging the costs of manpower, according to current fees.

TECHNICAL ASSISTANCE

For technical assistance request, our services are available through the following contacts:

Telef. 00 351 252 910351

Fax: 00 351 252 910367

E-mail: assistencia@jocel.pt

<http://www.jocel.pt>



HEADQUARTERS:
 Rua Alto do Curro, n.º 280
 4770-569 S. COSME DO VALE
 V.N. de FAMALICÃO
 Telef: 252 910 350/2
 Fax: 252 910 368/9
 email: jocel@jocel.pt
 http://www.jocel.pt

DECLARATION OF CONFORMITY



We declare on our own responsibility that the machine indicated below:

Product **MICROWAVE**
 Brand **JOCEL**
 Model **JMO011442**

Complies with the following European directives and standards implementation.

Low Voltage	2014/35/EU	EN 60335-1:2012+AC:2014+A11:2014 EN60335-2-25:2012+A1:2015 EN60335-2-9:2003+A1:2004+A2:2006+A12:2007+A13:2010+AC:2011
Electromagnetic Compatibility	2014/30/EU	EN 55011:2009+A1:2010 EN 55014-1:2006+A1:2009+A2:2011 EN 55014-2:1997+A1:2001+A2:2008 EN 61000-3-2:2014 EN 61000-3-3:2013