



**MANUAL DE INSTRUCCIONES**

*Spa* **Royal Beach**



KBE54173

**EAN 8436038131423**

# ÍNDICE

04 | *Sobre nosotros*

05 | *Videotutorial*

06 | *A tener en cuenta*

07 | *Contenido*

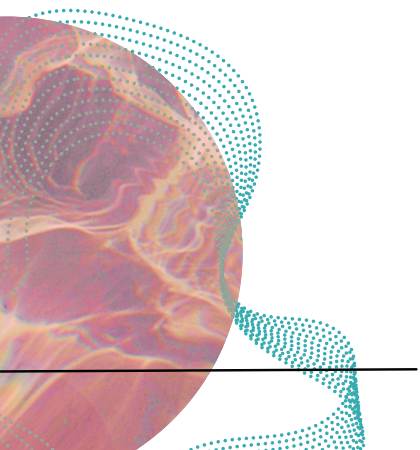
08 | *Piezas de producto*

08 | *Despiece*

10 | *Unidades*

12 | *Vistas*

16 | *Montaje*





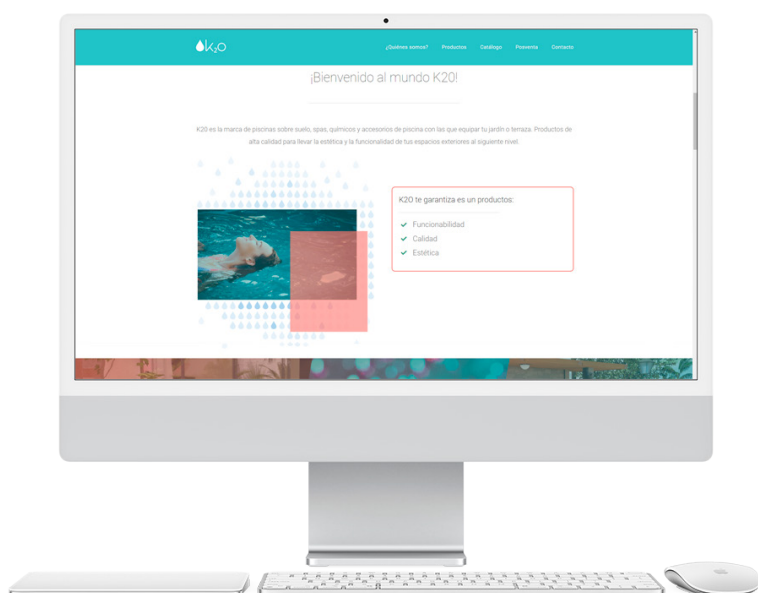
# Sobre nosotros

¡Bienvenido al mundo K2O!

K2O es la marca de piscinas sobre suelo, spas, químicos y accesorios de piscina con la que equiparás tu jardín o terraza. Con una amplia gama de productos de alta calidad que te ayudarán a llevar la estética y la funcionalidad de tus espacios exteriores al siguiente nivel.

**K2O, funcionalidad, calidad y estética al alcance de todos.**

## ¡Visita nuestra web!



[www.k2o.es](http://www.k2o.es)



# Videotutorial

En este video te iremos detallando los pasos que debes seguir para montar tu nuevo spa. Te recomendamos que te tomes unos minutos para verlo detenidamente antes de empezar. Podrás acceder a él a través del código QR que te mostramos a continuación, o también puedes buscarlo por el código o título de tu producto en el Canal Oficial de Youtube de K2O.

**Importante:** Aunque los modelos de spas puedan ser distintos al que se muestra en el video, el proceso de montaje es el mismo.

## Accede a través del código QR



## Accede a través de nuestro canal



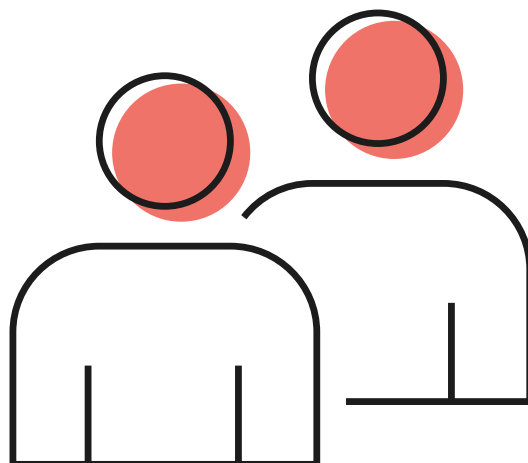
K2O

# ¡MUY IMPORTANTE!



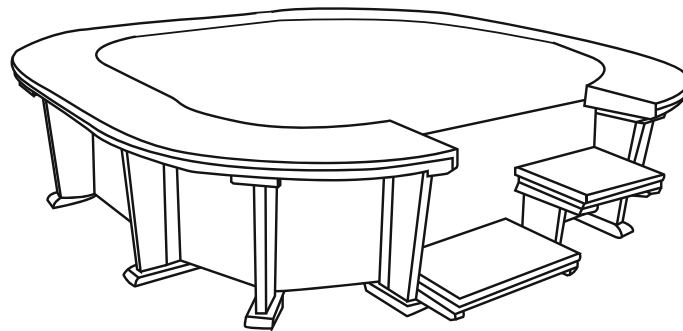
**Ten muy en cuenta estas recomendaciones antes de iniciar el montaje de tu nuevo spa.**

- No dejes las piezas de madera al sol sin montar, corren el riesgo de perder su forma original o combarse. Las maderas de tu spa solo resisten al sol estando montadas.
- Antes de decidir la ubicación de tu spa, recuerda que necesitarás que una manguera llegue para surtirlo de agua y también que esté cerca de un enchufe.
- Piensa con anticipación donde va la depuradora, para orientar la estructura de madera adecuadamente.
- Para el montaje necesitaréis ser un mínimo de dos personas.

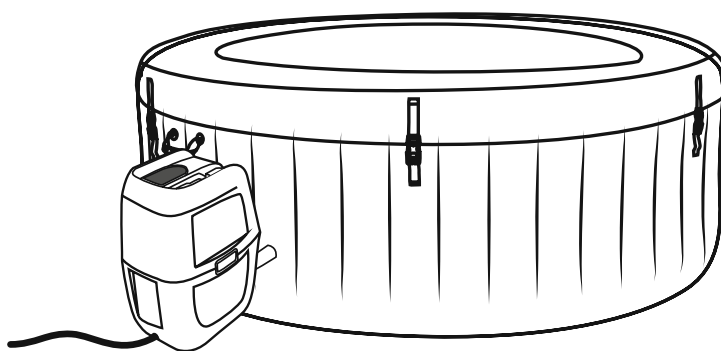


# ¿Qué contiene mi pedido?

## Panelado de madera



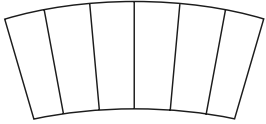
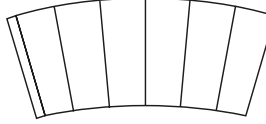
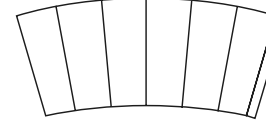
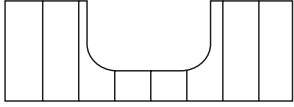
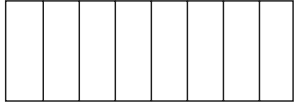
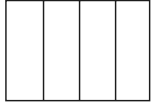

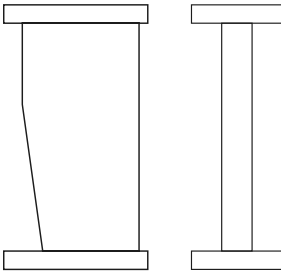
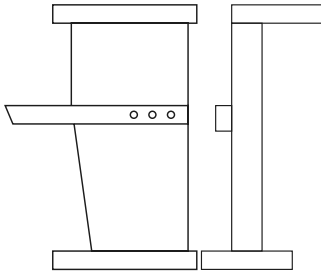
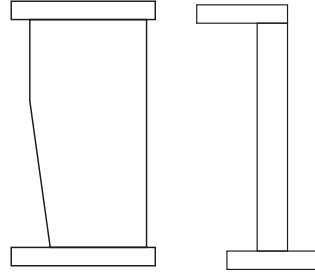
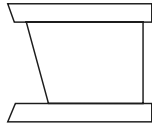
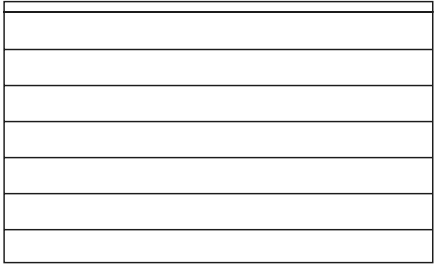
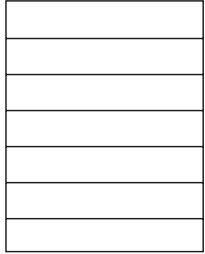
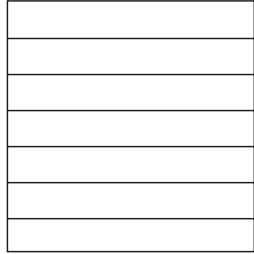
## Spa hinchable



# Piezas de producto

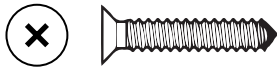


## 1 - Despiece

Panelado de madera:


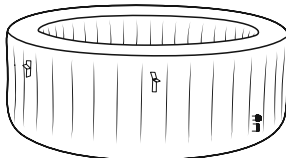
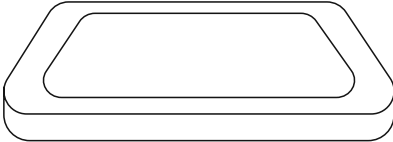
<p><b>A</b> Playa curva <b>x6 uds</b></p>	<p><b>B</b> Playa curva con terminación derecha <b>x1 uds</b></p>	<p><b>C</b> Playa curva con terminación izquierda <b>x1 uds</b></p>	
			
<p><b>D</b> Playa recta depuradora <b>x1 uds</b></p>		<p><b>E</b> Playa recta <b>x2 uds</b></p>	
			
<p><b>F</b> Playa escalón pequeño <b>x1 uds</b></p>	<p><b>G</b> Playa escalón grande <b>x1 uds</b></p>		
			
<p><b>H</b> Pata <b>x1 uds</b></p>	<p><b>I</b> Pata con terminación derecha <b>x1 uds</b></p>	<p><b>J</b> Pata con terminación izquierda <b>x1 uds</b></p>	<p><b>K</b> Pata escalón <b>x1 uds</b></p>
 <p>Lateral → Frontal</p>	 <p>Lateral → Frontal</p>	 <p>Lateral → Frontal</p>	
<p><b>L</b> Tablero frontal peldaños (83.5 cm) <b>x1 uds</b></p>		<p><b>M</b> Tablero curva (39 cm) <b>x8 uds</b></p>	<p><b>N</b> Tablero lateral (80 cm) <b>x2 uds</b></p>
			



## Tornillos del panelado de madera:

<b>1</b> 4 x 30 cm <b>x44 uds</b>	<b>2</b> 4 x 50 cm <b>x52 uds</b>	<b>3</b> 4 x 70 cm <b>x2 uds</b>
		

## Spa hinchable:

<b>1</b> Depuradora <b>x1 uds</b>	<b>2</b> Liner <b>x1 uds</b>
	
<b>3</b> Cobertor <b>x1 uds</b>	
	

## 2 - Unidades

### Pieza:

### Unidades:

#### Panelado de madera:

<b>A</b> Playa curva	6
<b>B</b> Playa curva con terminación derecha	1
<b>C</b> Playa curva con terminación izquierda	1
<b>D</b> Playa recta depuradora	1
<b>E</b> Playa recta	2
<b>F</b> Playa escalón pequeño	1
<b>G</b> Playa escalón grande	1
<b>H</b> Pata	1
<b>I</b> Pata con terminación derecha	1
<b>J</b> Pata con terminación derecha	1
<b>K</b> Pata escalón	1
<b>L</b> Tablero frontal peldaños (83,5 cm)	1
<b>M</b> Tablero curva (39 cm)	8
<b>N</b> Tablero lateral (80 cm)	2

#### Tornillería panelado:

<b>1</b> (Pequeño) 4 x 30	44
<b>2</b> (Mediano) 4 x 50	52
<b>3</b> (Largo) 4 x 70	2

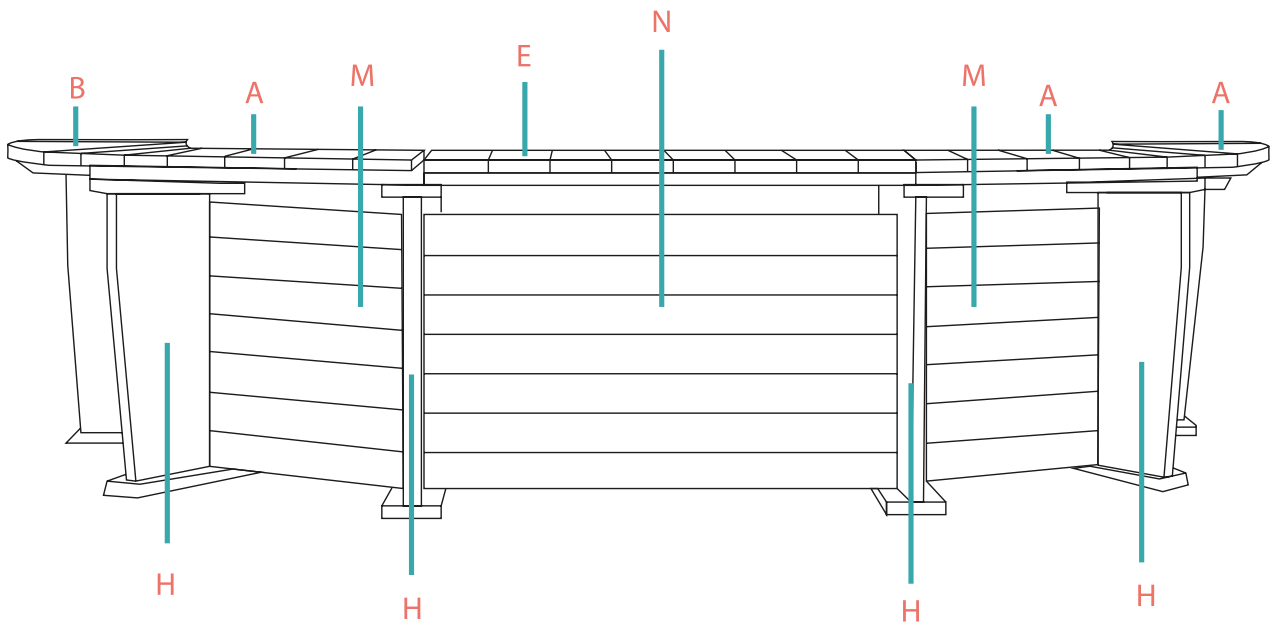
#### Spa hinchable:

<b>1</b> Depuradora	1
<b>2</b> Liner	1
<b>3</b> Cobertor	1



# 3 - Vistas panelado de madera

## Lateral derecho



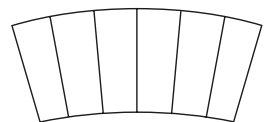
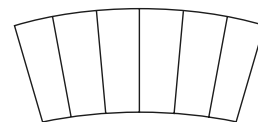
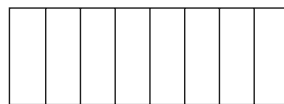
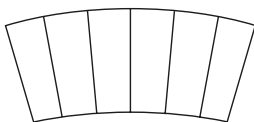
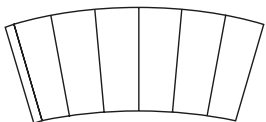
B

A

E

A

A



H

M

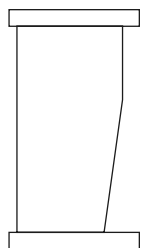
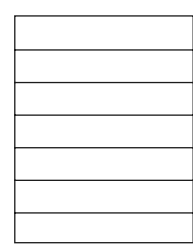
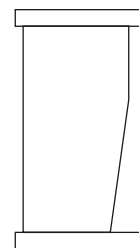
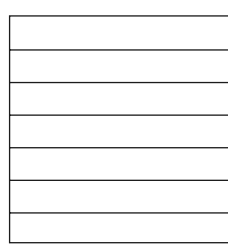
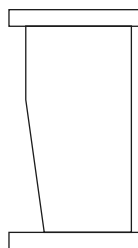
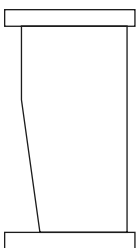
H

N

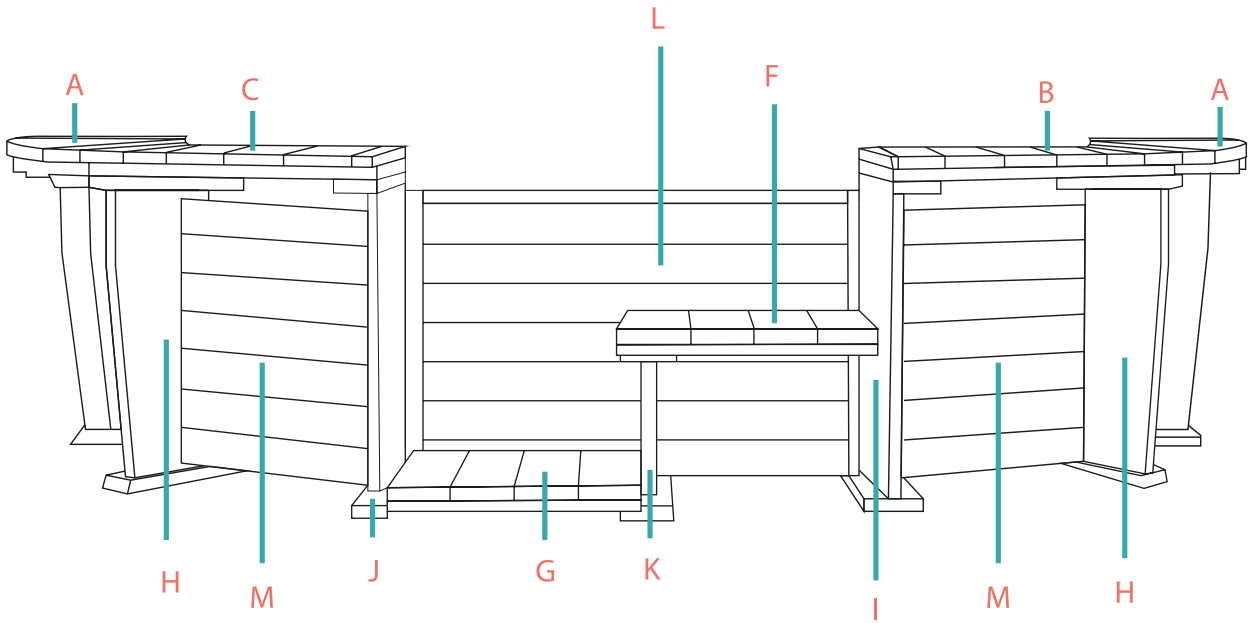
H

M

H



# Frontal

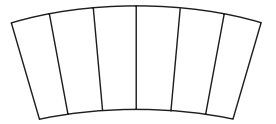
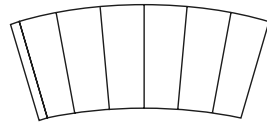
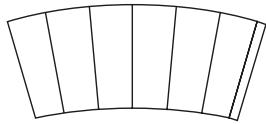
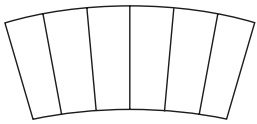


A

C

B

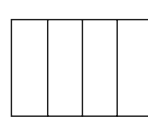
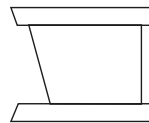
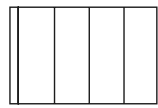
A



G

K

F



H

M

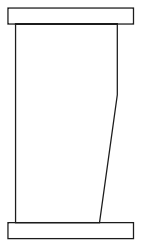
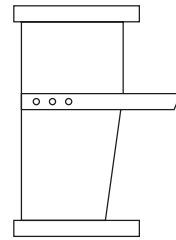
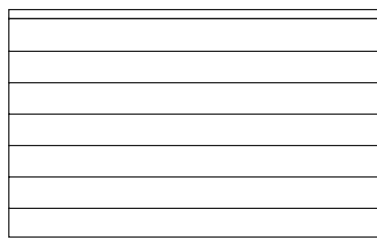
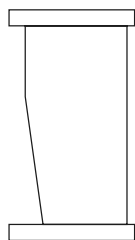
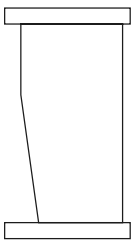
J

L

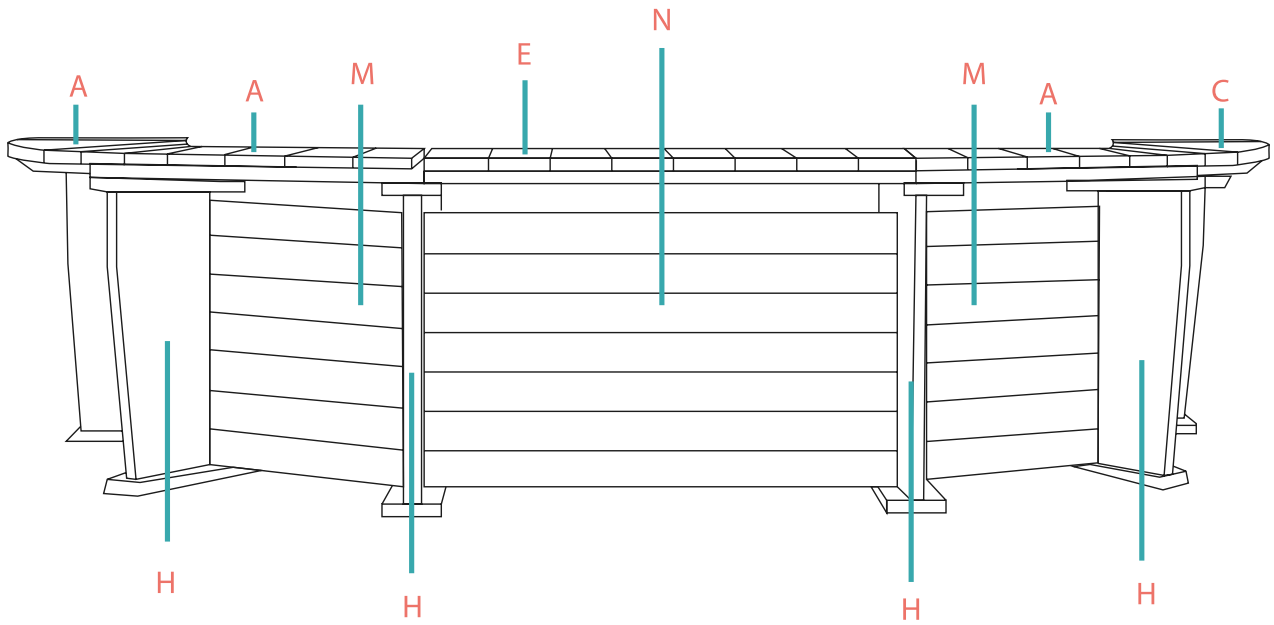
I

M

H



# Lateral izquierda



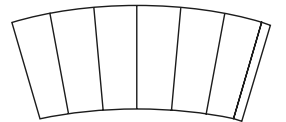
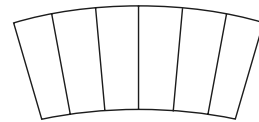
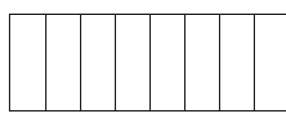
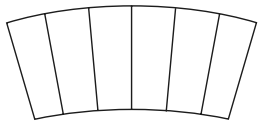
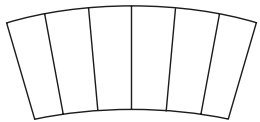
A

A

E

A

C



H

M

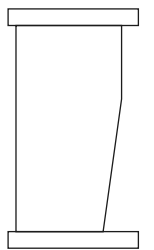
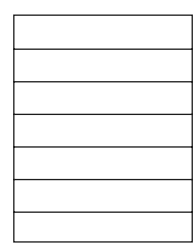
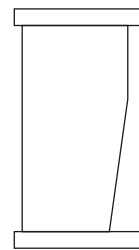
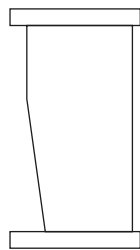
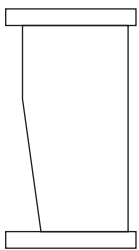
H

N

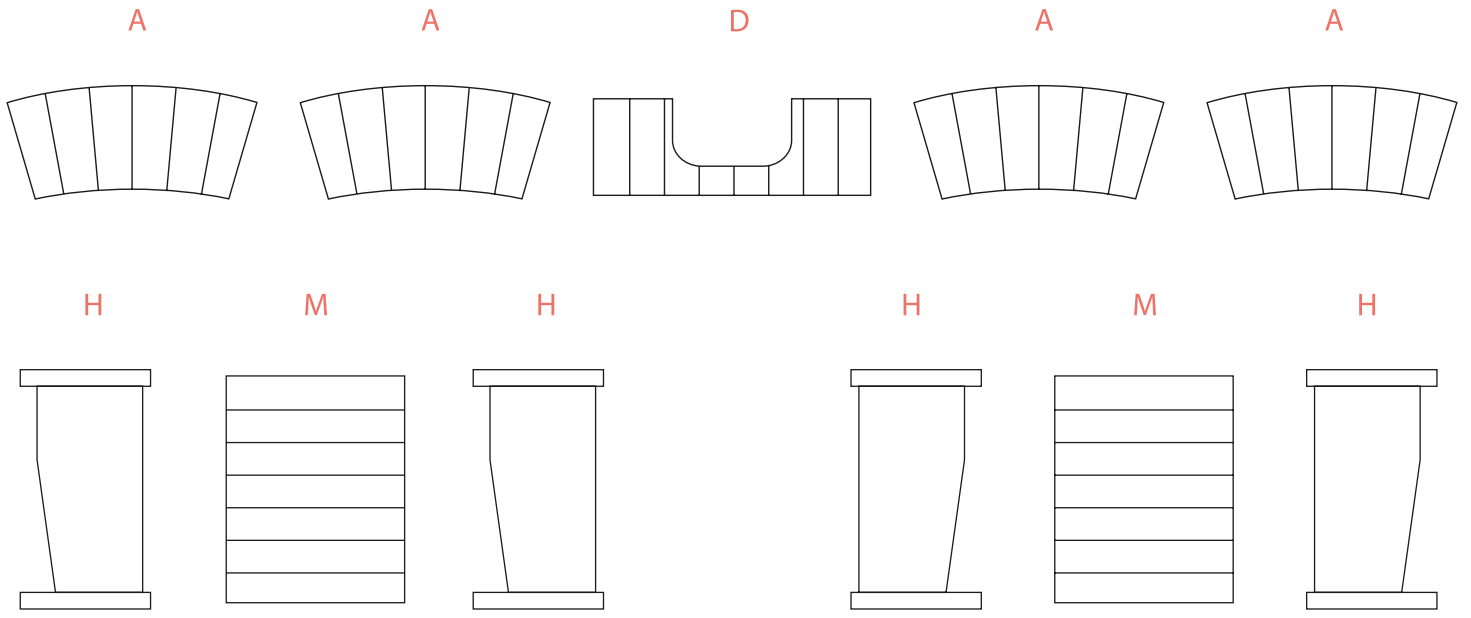
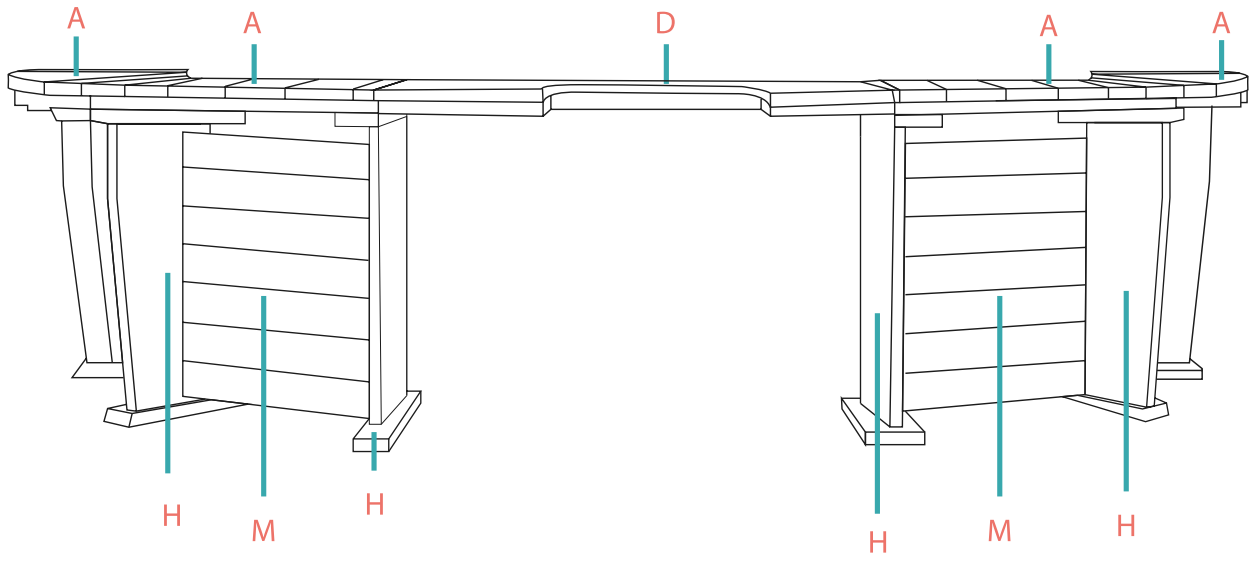
H

M

H



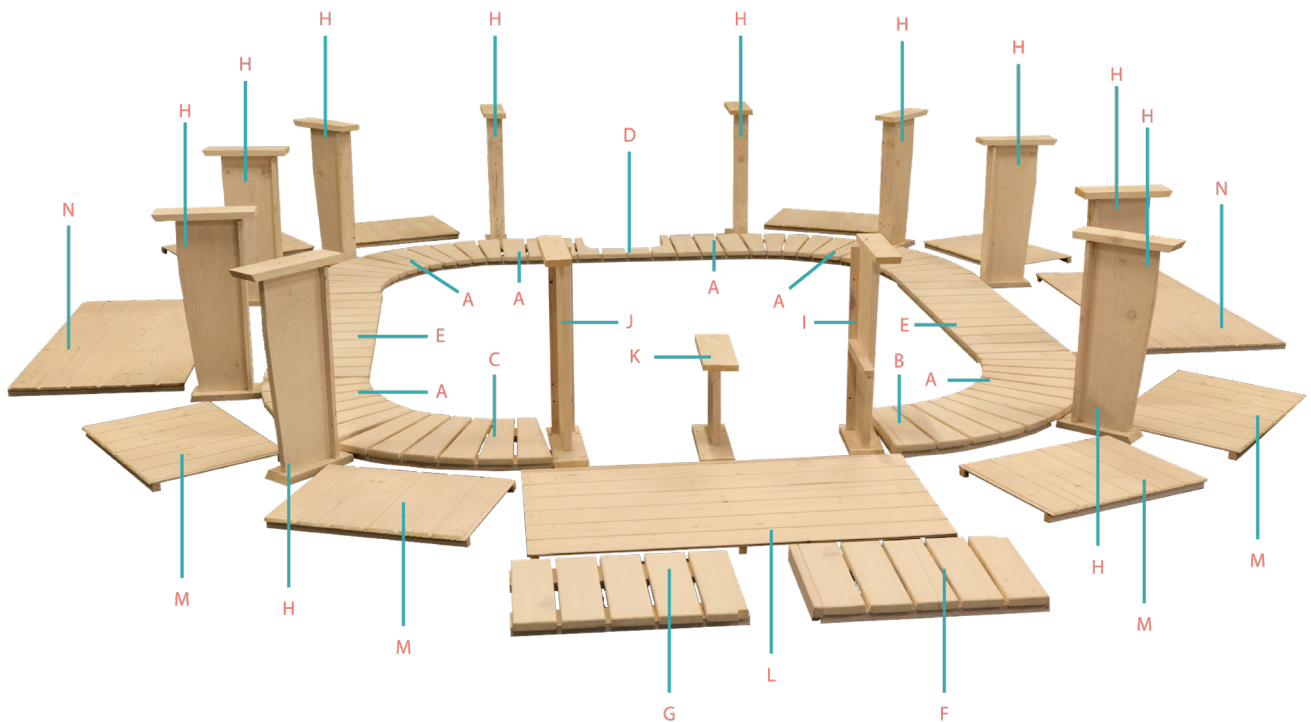
# Posterior



# Montaje paso a paso

## 1 PANELADO DE MADERA

Tras recibir el paquete, quitaremos el embalaje con mucho cuidado, y así evitaremos ocasionar cualquier tipo de daño las piezas. Para que sea más fácil, sacaremos todas las piezas del panelado de madera y las iremos colocando en el suelo según esta disposición, así podremos tener una vista global de toda la madera y comprender el orden a seguir.



Cuando tengamos ya todas las piezas colocadas justo como en la imagen que está arriba, procedemos a sacar el liner del spa y colocarlo en el centro. Así, tendremos todos los elementos ubicados y así evitaremos despistarnos con las piezas.



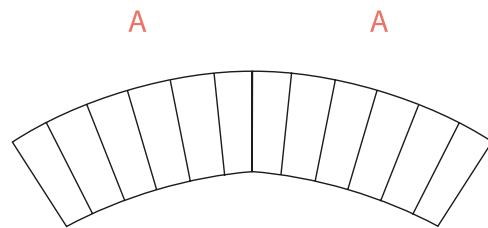


Colocamos la depuradora y sacamos el tubo del hinchable del spa, recordad que aún NO lo hincharemos.

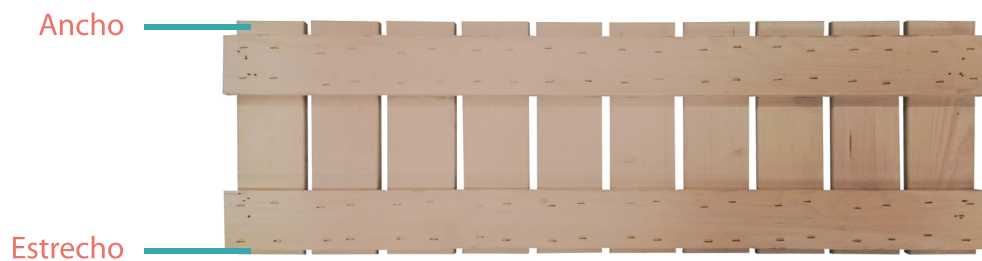


Llega el momento de atornillar, para esto, iremos por partes. Primero atornillaremos las esquinas de esta manera:

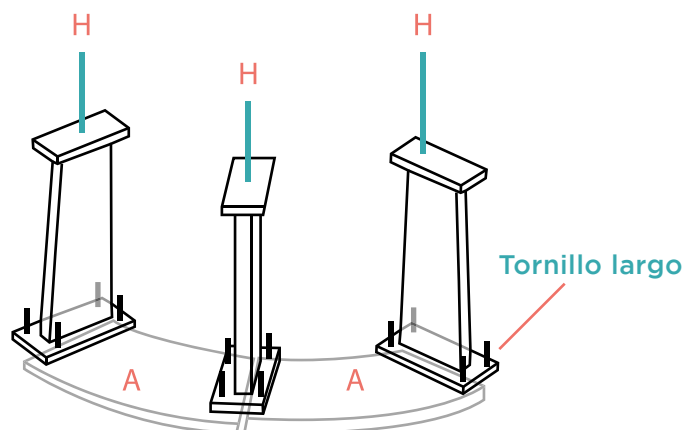
- Juntamos dos piezas **A**.



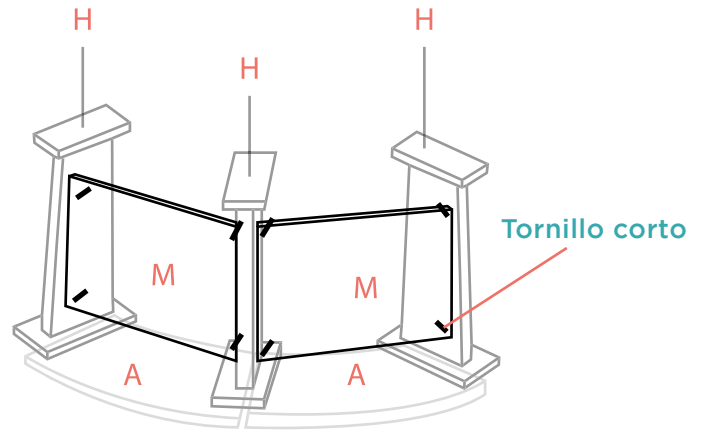
- Debemos tener en cuenta para todas las playas, que la parte más ancha, debe de ir en la parte interna del spa, esto es para no dañar el hinchable.



- Le damos la vuelta para poder colocar y atornillar las patas **H**.



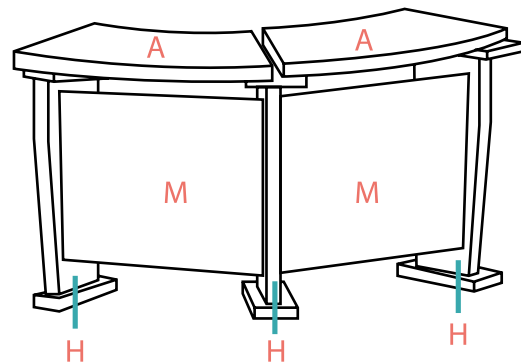
- A continuación, colocamos y atornillamos los paneles **M**.



Hay que tener en cuenta que todos los paneles que van a las patas, como en este caso la **M**, irán colocados desde la parte interna, es decir, detrás del pequeño embellecedor de las patas.



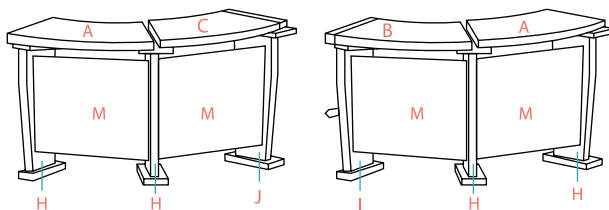
- ¡Genial! Ya tenemos una de nuestras esquinas.



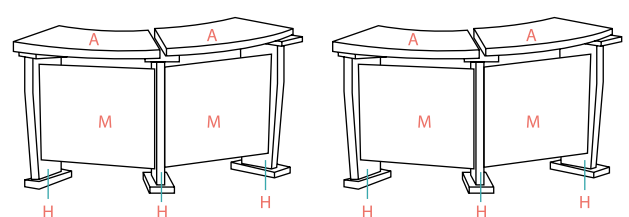
- Ahora debemos repetir este proceso con las tres esquinas restantes de esta manera:

**Atención: en las esquinas frontales se incluyen la C-J y la B-I**

**Esquinas frontales**

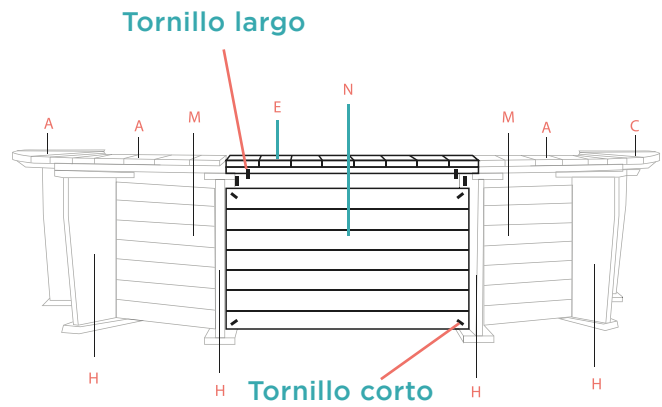


**Esquinas posteriores**

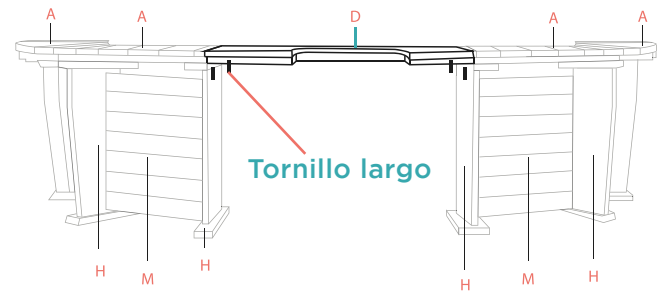


- Cuando tengamos todas las esquinas, solo nos quedan los laterales, la parte frontal y la parte posterior.

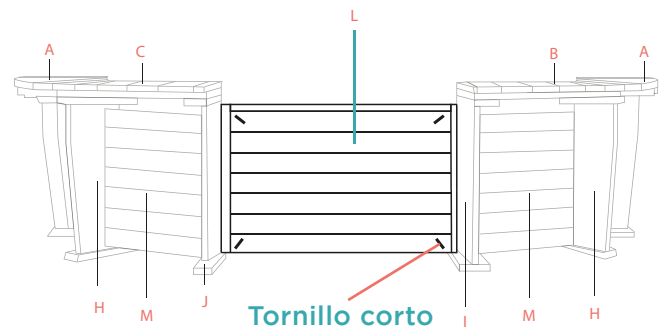
- Colocamos y atornillamos la pieza **E** y **N** del lateral izquierdo. Y hacemos lo mismo en el lateral derecho.



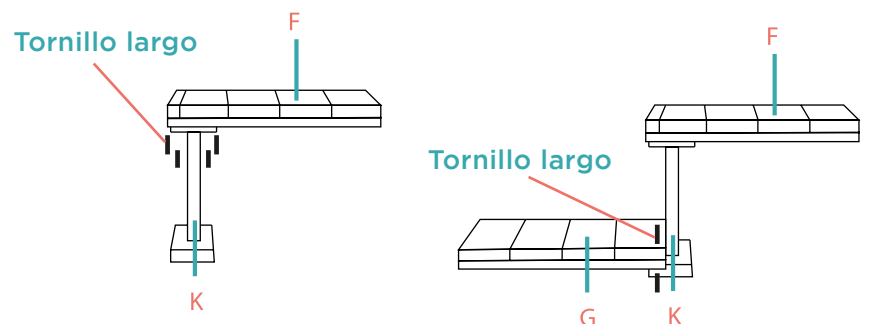
- Ya solo nos quedaría la parte frontal y posterior del panelado. En la parte posterior, colocamos y atornillamos la **D**.



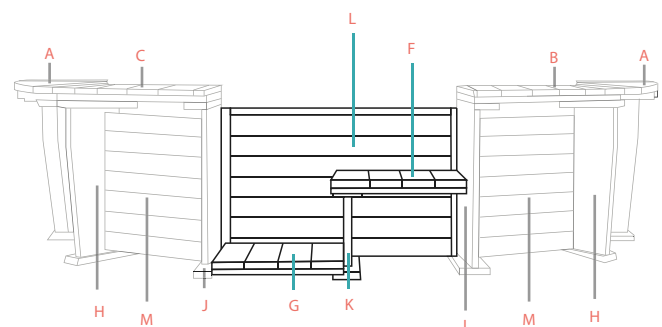
- Vamos a la parte frontal. Colocamos y atornillamos la pieza **L**.



- Se atornilla la **F** a la **K**. Y la **G** a la **K**.



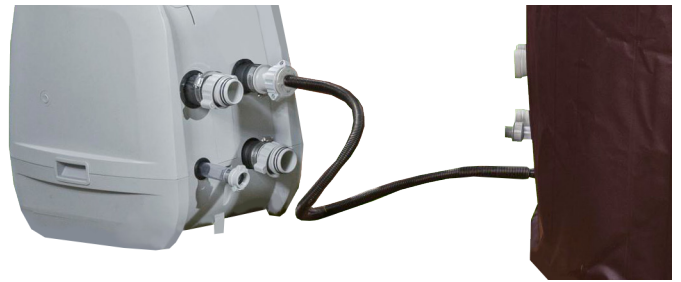
- Después encajamos la pieza completa en la **J** y la **I**. Y por último terminamos de atornillar.



**¡Ya tenemos el panelado de madera!**

## 2 SPA HINCHABLE

- Para hinchar el spa, conectaremos el tubo del spa a la depuradora:



- Y a continuación, mantenemos presionado el botón de encendido de la depuradora (1) y al botón de burbujas (2)



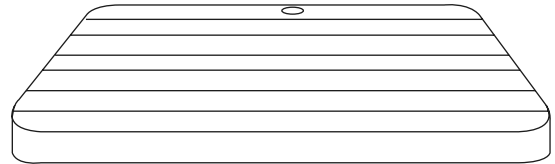
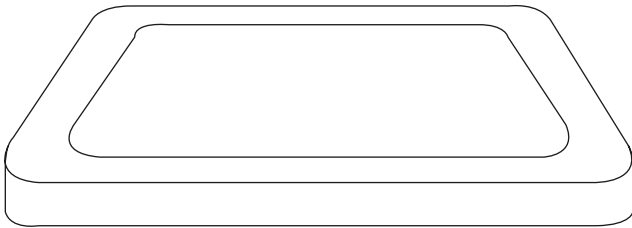
- Hinchamos todo el spa, y después inflaremos todos los elementos del suelo. Hasta que quede de esta manera:



- Conectamos la depuradora al spa a través de los tubos, y añadimos las piezas de los filtros para que quede esta manera:



- Por último, prepararemos nuestro cobertor. Tenemos dos partes, el cobertor y el hinchable. Meteremos el hinchable sin inflar dentro del cobertor, y procederemos a hinchar.



*¡Listo! Ya solo queda disfrutar de tu nuevo spa \$20.*



