

## Información sobre seguridad y advertencias generales

1. Lea estas instrucciones completamente antes de empezar a montar la caseta.
2. Compruebe que todas las piezas están presentes antes de comenzar el montaje.
3. La nave es sólo con fines de almacenamiento. No está diseñado para la vida.
4. Se requiere un mínimo de dos personas para construir este galpón.
5. Montar la nave en condiciones de secas y tranquilas. No monte en condiciones de viento. Mantenga las puertas cerradas y trabadas cuando la nave no está en uso para prevenir el daño de viento.
6. Siempre use guantes de trabajo, gafas de seguridad y mangas largas al montar o realizar el mantenimiento en su vertiente.
7. Se recomienda encarecidamente que asegure el cobertizo a una base de madera o de hormigón.
8. Siempre quite hojas caídas del techo tan pronto como sea posible para evitar que la descomposición y manchando el techo. Limpie la cubierta de la nieve en el tiempo. Una gran cantidad de nieve en el techo dañará el cobertizo y hacerlo inseguro para la entrada.
9. No almacene objetos calientes, como las parrillas recién usadas, sopletes y productos químicos volátiles en el cobertizo.
10. Evitar el uso de una cortadora de césped o guadaña mecánica cerca de la caseta.

## Informações de segurança e avisos gerais

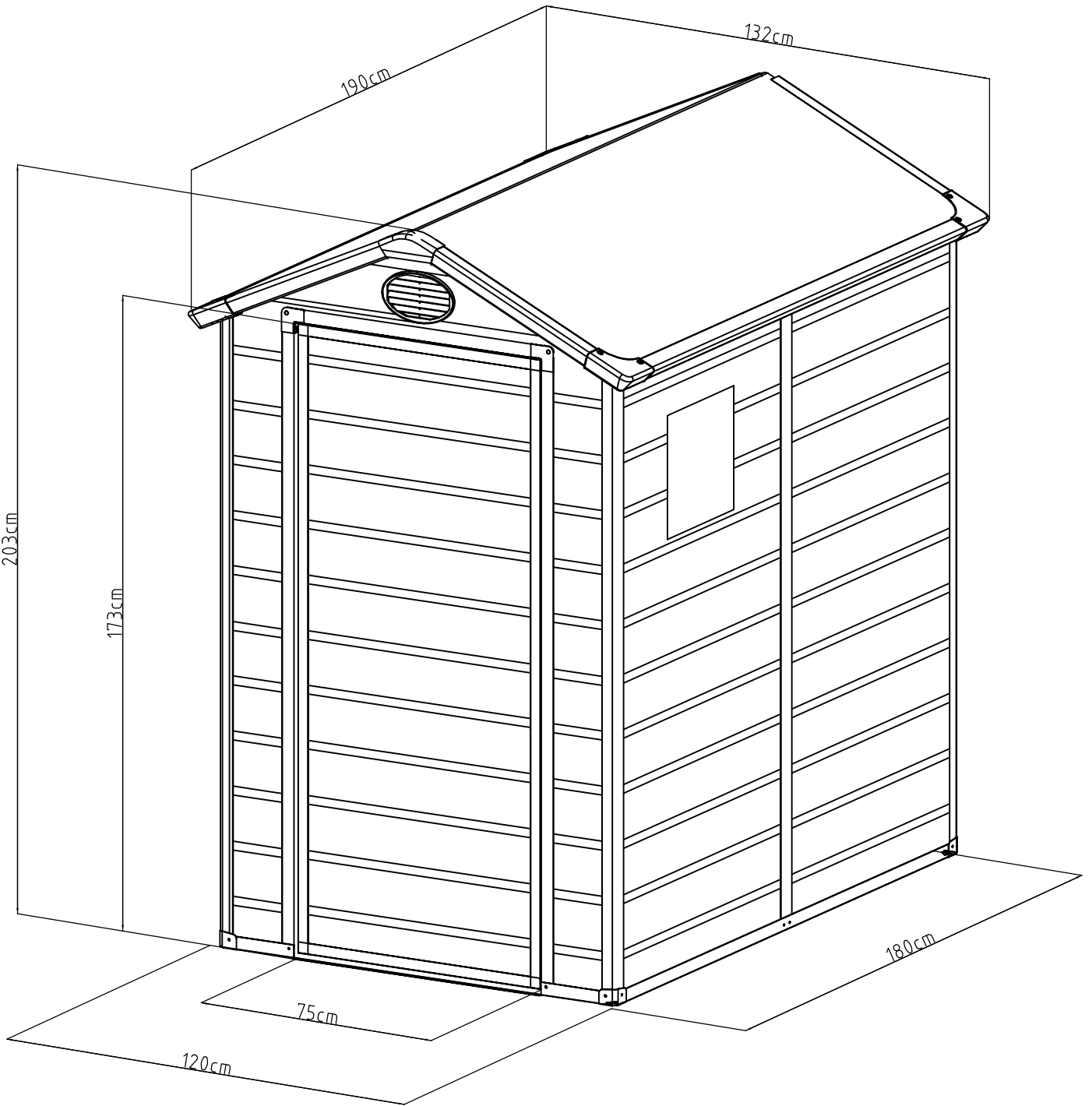
1. Leia estas instruções totalmente antes de começar a montar o galpão.
2. Verifique todas as peças estão presentes antes de iniciar a montagem.
3. O galpão é apenas a fins de armazenamento. Não se destina para a vida.
4. Um mínimo de duas pessoas são necessárias para compilar esta vertente.
5. Monte o barraco em condições secas, calmas. Não monte em condições de vento. Mantenha portas fechado e travado quando o galpão não está em uso para evitar danos do vento.
6. Use sempre luvas, óculos de segurança e mangas compridas ao montar ou fazer qualquer manutenção na sua vertente.
7. É altamente recomendável para garantir o abrigo para uma base de madeira ou concreto.
8. Sempre remova folhas caídas do telhado logo que possível para evitar que a apodrecer e manchando o telhado. Limpe o telhado da neve no tempo. Uma grande quantidade de neve no telhado danificará o galpão e torná-lo inseguro para entrada.
9. Não armazene artigos quentes, tais como grelhas usadas recentemente e maçaricos e produtos químicos voláteis no galpão.
10. Evite usar um cortador de grama ou foice mecânica perto do galpão.


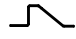




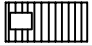

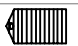





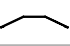





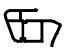


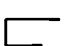



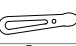





## Informazione su sicurezza ed avvertenze generali





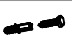

1. leggere completamente queste istruzioni prima di iniziare a montare il capannone.
2. controllare che tutte le parti sono presenti prima di iniziare l'assemblaggio.
3. il capannone è solo a fini di stoccaggio. Non è progettato per una vita.
4. un minimo di due persone devono costruire la tettoia.
5. Montare il capannone in condizioni di asciutte, calme. Non montare in condizioni di vento. Tenere le porte chiuse e bloccate quando il capannone non è in uso per evitare danni causati dal vento.
6. indossare sempre guanti da lavoro, occhiali e maniche lunghe quando montare o eseguire la manutenzione sulla vostra tettoia.
7. è consigliabile per garantire il capannone ad una base in legno o cemento.
8. sempre rimuovere foglie cadute dal tetto appena possibile per impedire loro di decomposizione e il tetto di colorazione. Mantenere il tetto libero da neve accumulata. Grandi quantità di neve sul tetto può danneggiare la tettoia, che lo rende pericoloso per entrare.
9. non conservare cibi caldi, quali griglie utilizzate di recente e cannello da sostanze chimiche volatili nel capannone.
10. evitare l'uso di una falciatrice da giardino o una falce di macchina vicino alla tettoia.

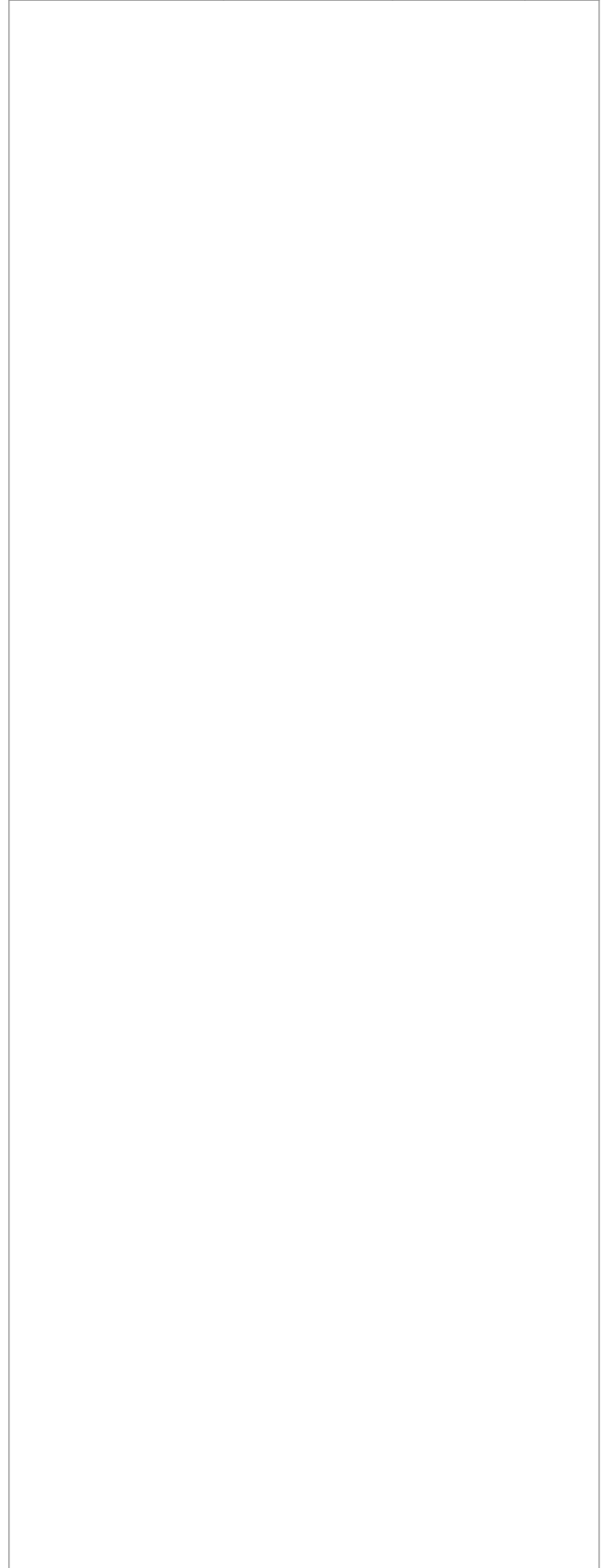
## Consignes de sécurité et avertissements généraux

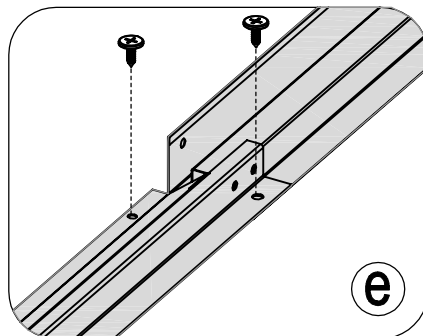
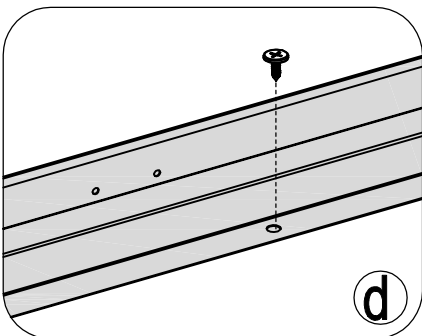
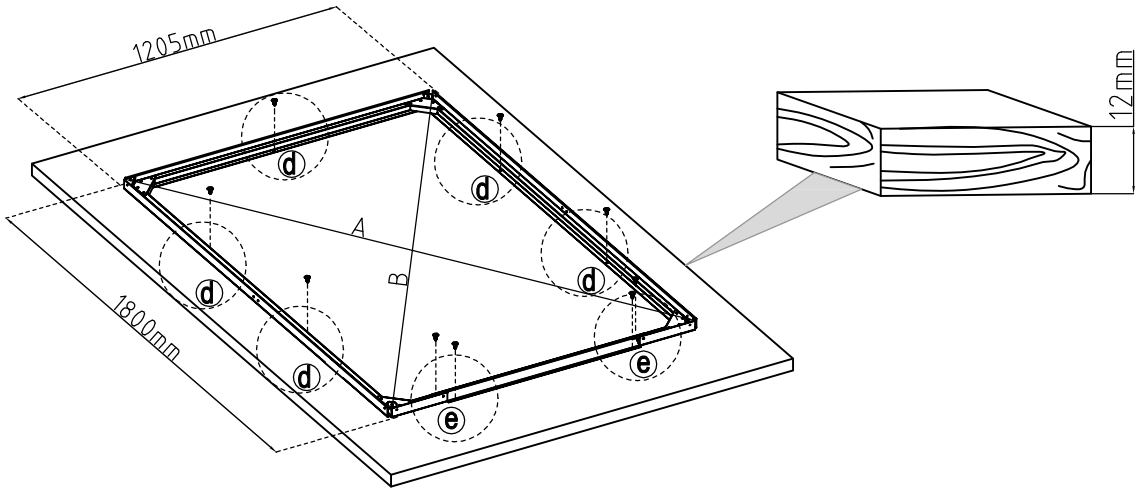
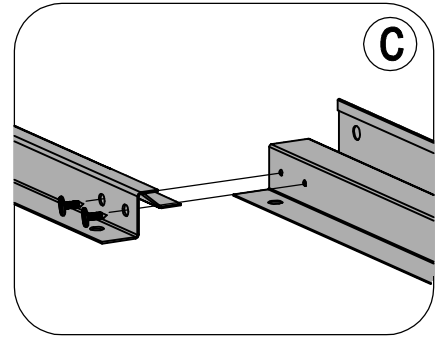
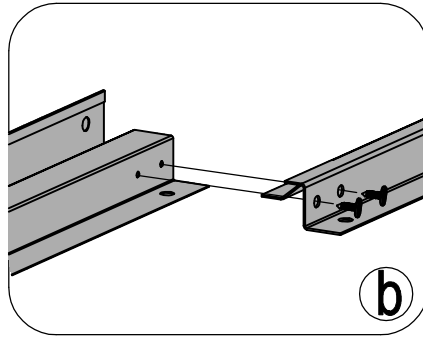
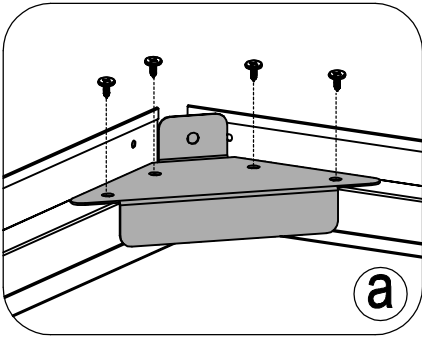
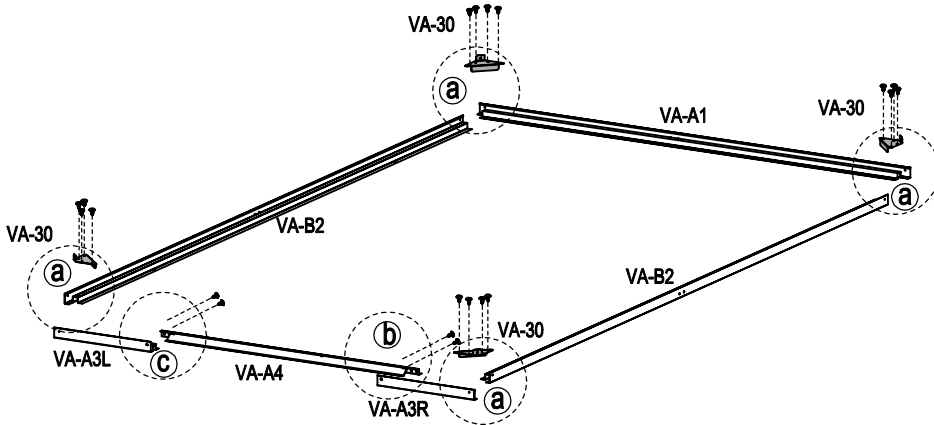
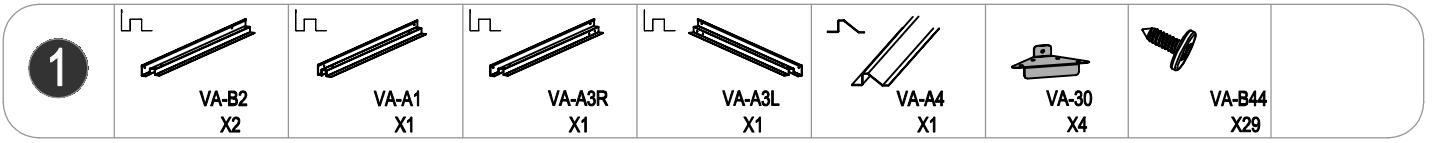
1. Lire entièrement ces instructions avant de monter l'abri.
2. Vérifier toutes les pièces avant de commencer l'assemblage.
3. La remise est uniquement à des fins de stockage. Il n'est pas conçue pour la vie.
4. Un minimum de deux personnes sont nécessaires pour construire ce hangar.
5. Procédez au montage dans un climat sec et calm. N'assemblez pas dans des conditions venteuses. Garder les portes fermées et verrouillées lorsque le hangar n'est pas en cours d'utilisation pour éviter les dommages de vent.
6. Portez toujours des gants, des lunettes et des manches longues lors de l'assemblage ou de toute opération d'entretien sur votre hangar.
7. Il est fortement recommandé pour garantir la remise à une base en bois ou en béton.
8. Retirez toujours les feuilles tombées du toit dès que possible pour éviter leur pourrissement et le toit de la coloration. Nettoyer le toit de la neige dans le temps. Une grande quantité de neige sur le toit endommagera le hangar et le rendent impropre à l'entrée.
9. Ne pas stocker des objets chauds, tels que des grils et chalumeaux et produits chimiques volatils dans le hangar.
10. Évitez d'utiliser une tondeuse à gazon ou faux mécanique près du hangar.



	VA-A1	1185	x1
	VA-B2	1780	x2
	VA-A3R	217	x1
	VA-A3L	217	x1
	VA-A4	830	x1
	VA-30		x4
	VA-31		x4
	VA-37		x2
	PA1	876X1740	x3
	PA1W	876X1740	x1
	PA2	1160X2020	x1
	PA3	1160X2020	x1
	VA-A7R	1760	x2
	VA-A7L	1760	x2
	VA-B5	1740	x2
	W1		x1
	W2		x1
	PPX10		x1
	VA-B24	1900	x1
	VA-36		x2
	VA-32R		x2
	VA-32L		x2
	PA6-B	1865X1433	x1
	VA-B17	1797	x2
	VA-B21	554	x4
	VA-B22	1705	x2
	PA7	735X1710	x1
	VA-A25R	1730	x1
	VA-A25L	1730	x1
	VA-A26	748	x1
	VA-A27	1712	x2
	VA-A28	735	x2
	CN-A30		x2
	VA-35		x2
	VA-40		x1
	CN-A33		x2
	PPX3		x4
	PPX4		x2
	PPX5		x2
	PPX8		x2
	PPX9		x2

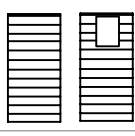
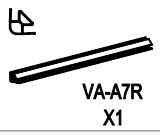
	VA-B44		x161
	VA-B45		x86
	VA-B46		x6
	VA-B47		x4
	VA-B48		x2
	VA-51		x1







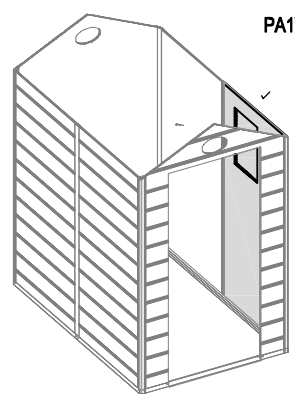
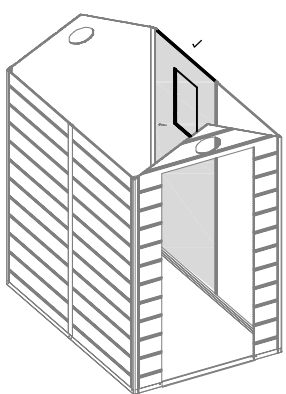
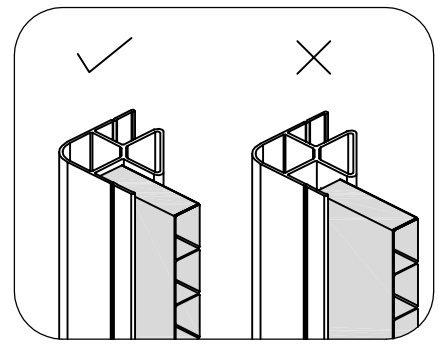
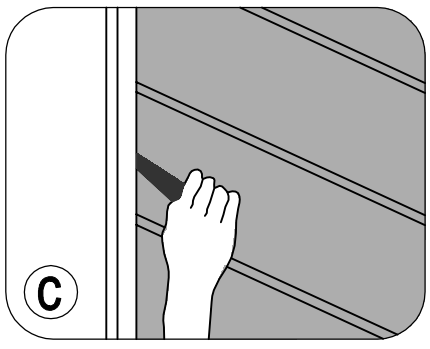
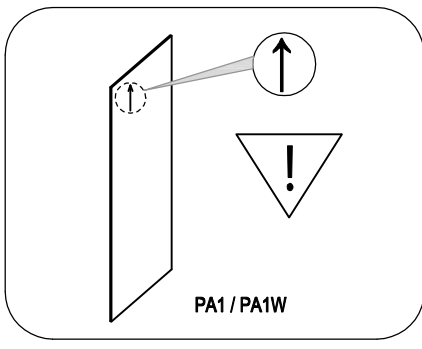
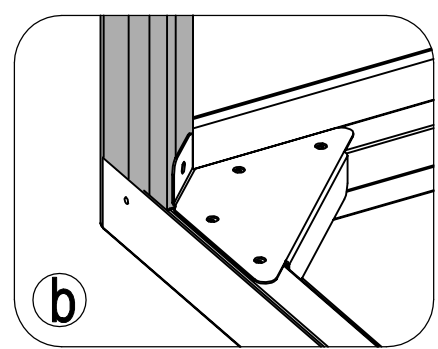
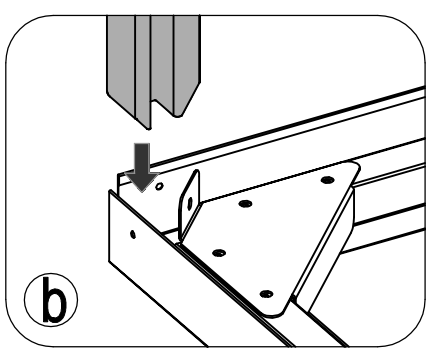
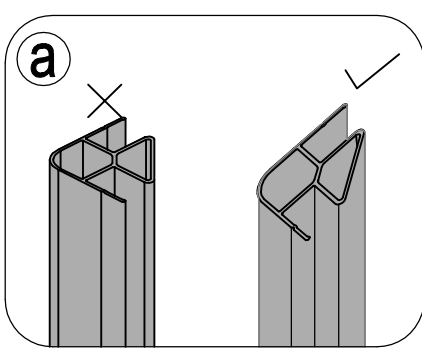
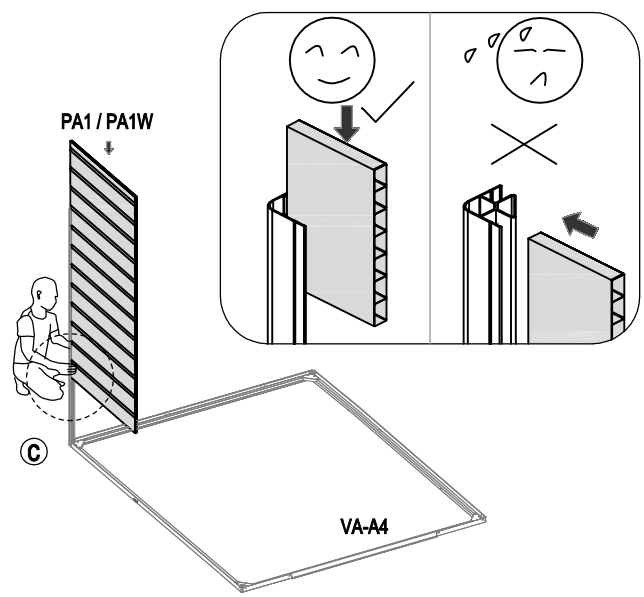
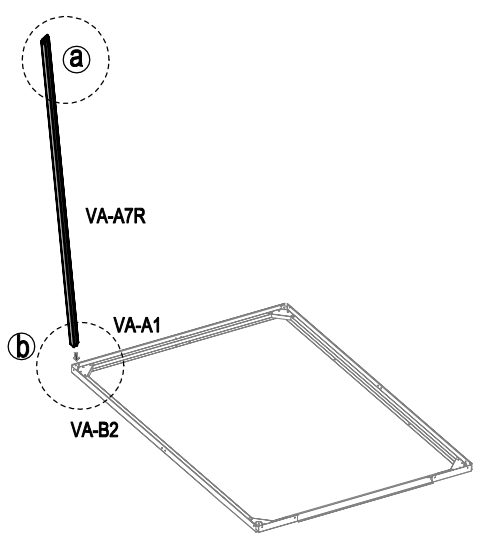
2



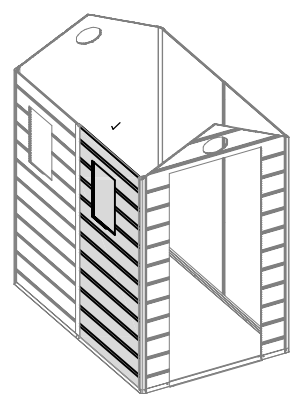
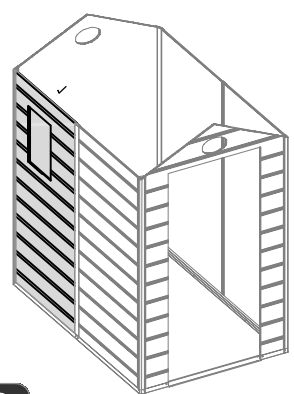
PA1 / PA1W  
X1



CN-A33



PA1W



2

3



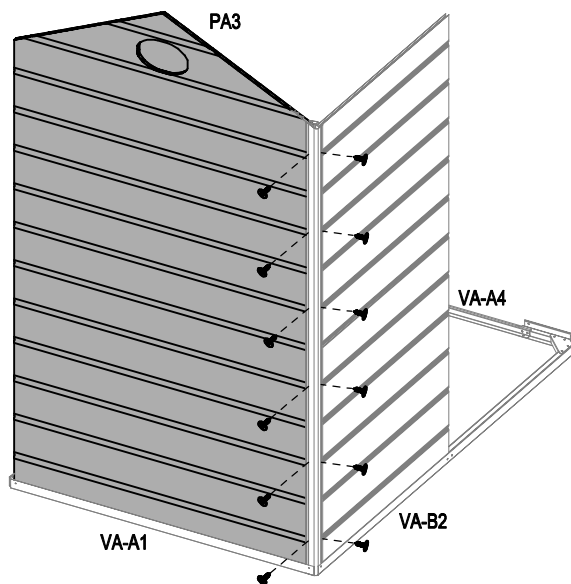
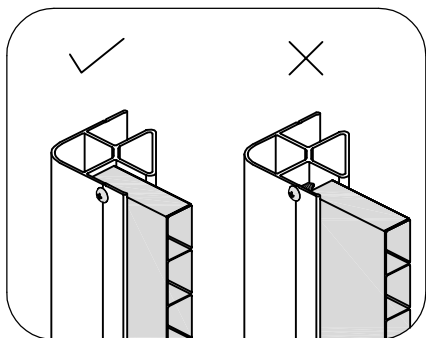
PA3  
X1



VA-B45  
X12



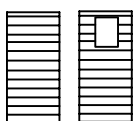
CN-A33



4



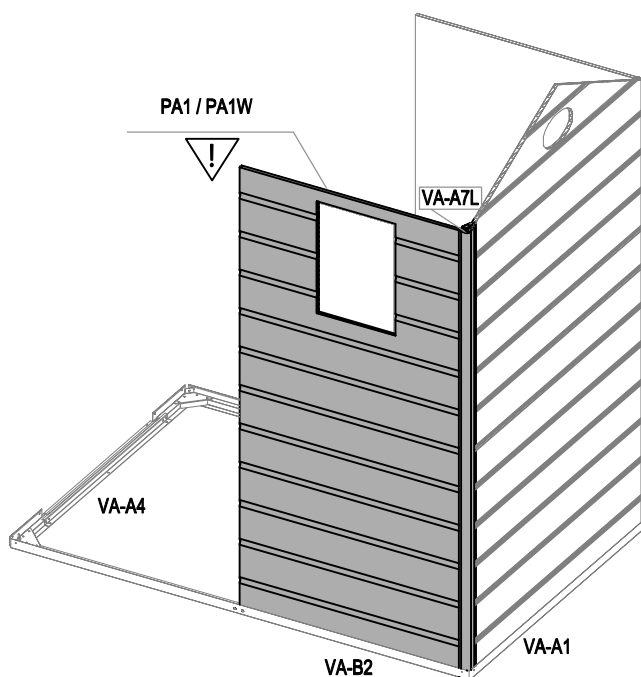
VA-A7L  
X1



PA1 / PA1W  
X1

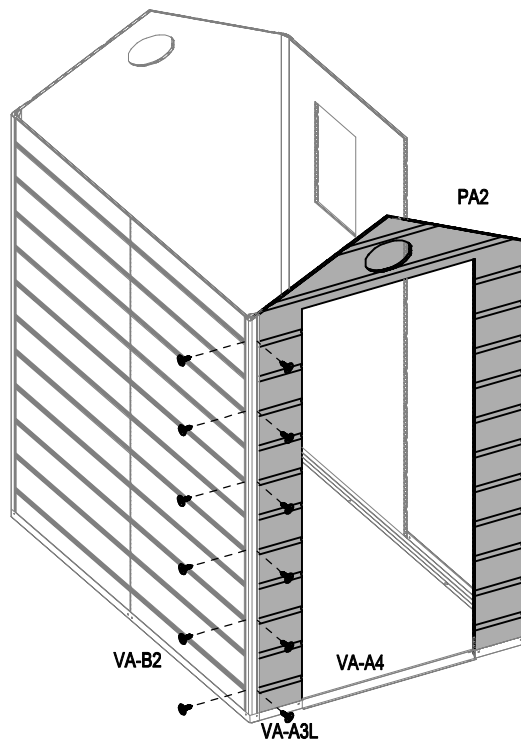
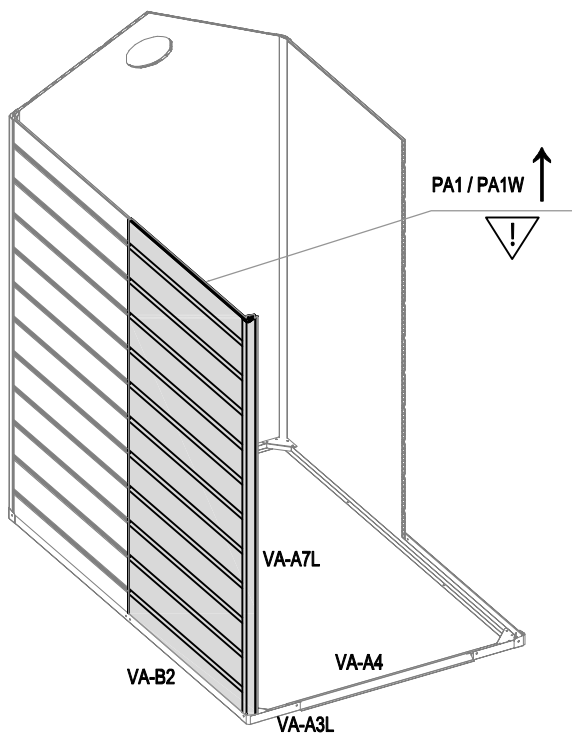
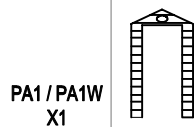
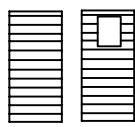
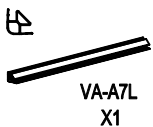


CN-A33

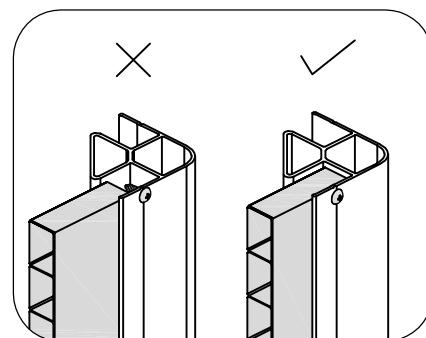
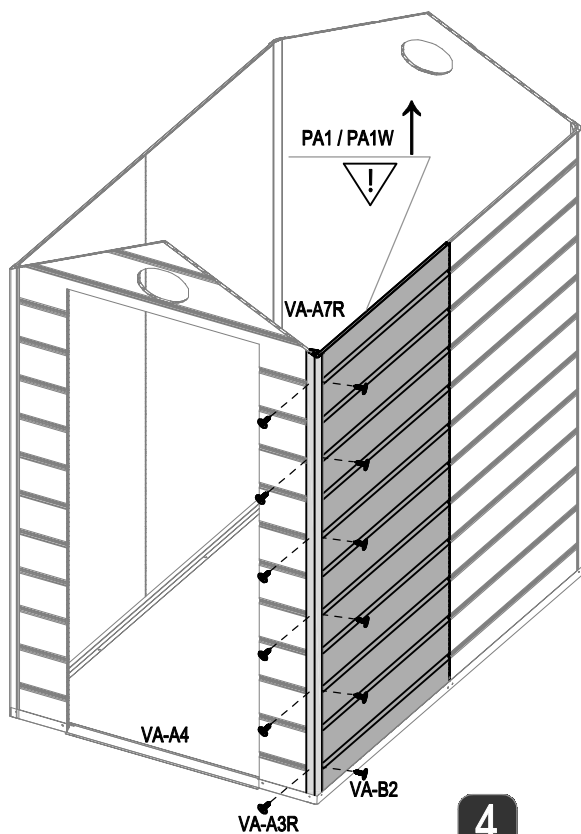
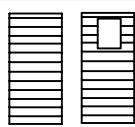
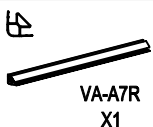


3

5



6

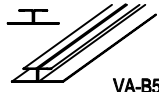


4

7



VA-31  
X4



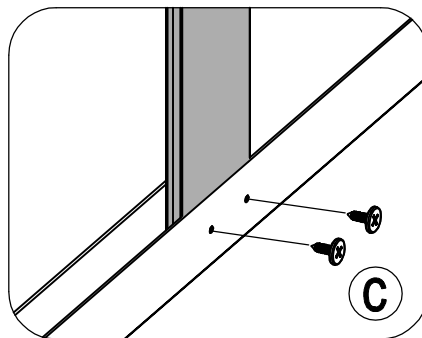
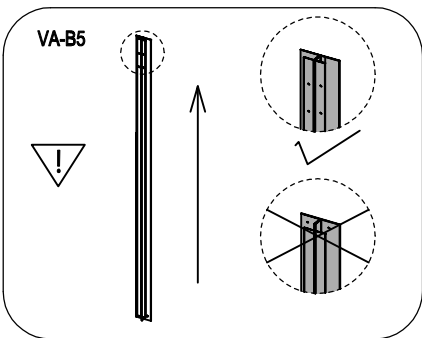
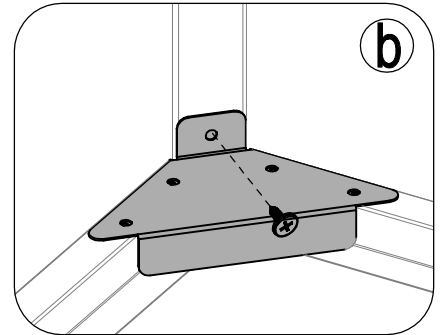
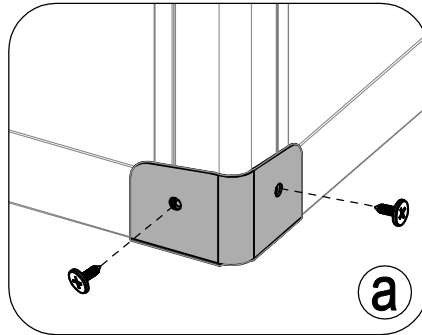
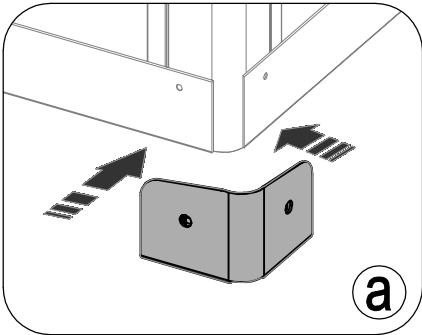
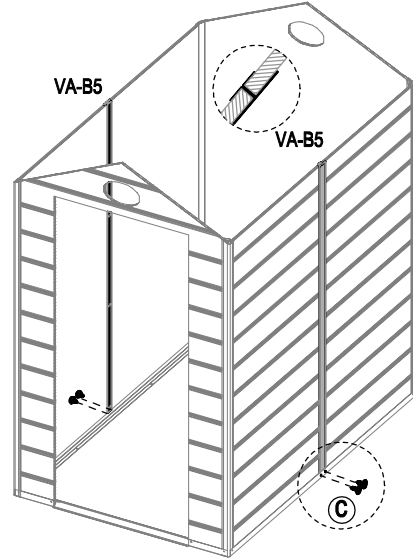
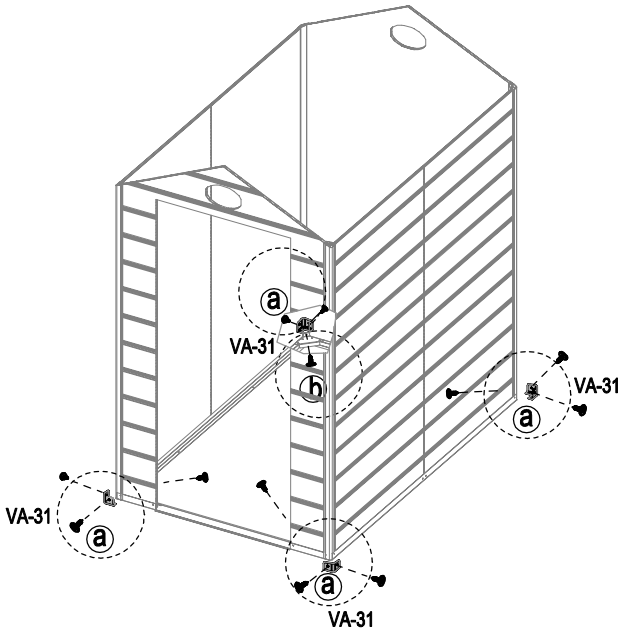
VA-B5  
X2



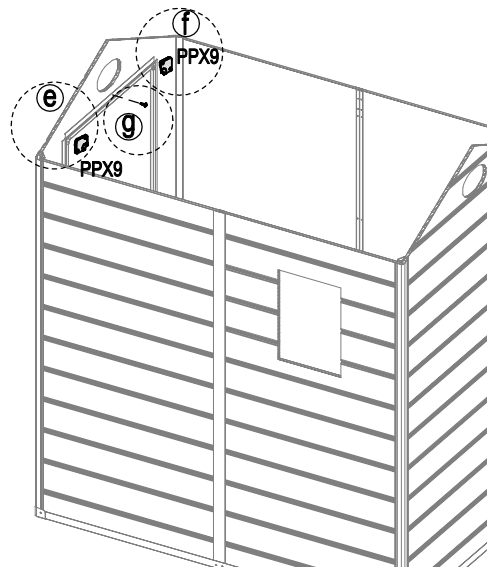
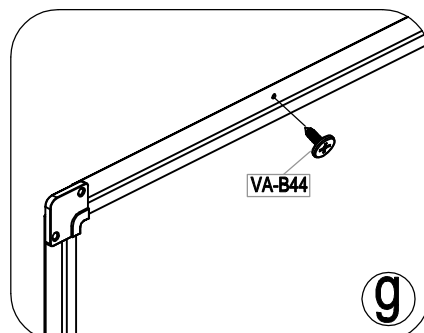
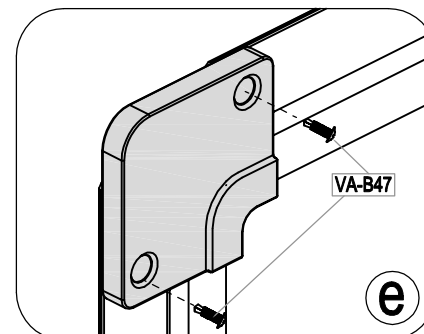
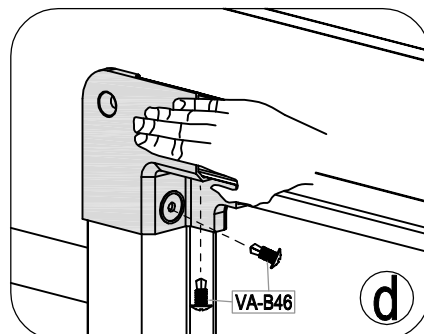
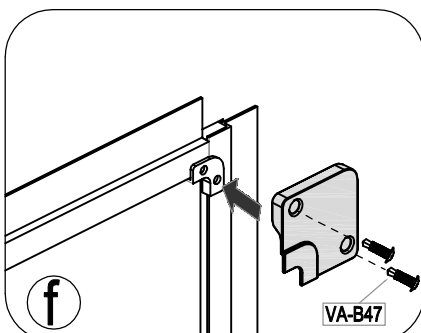
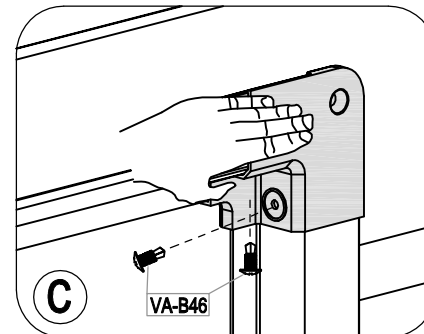
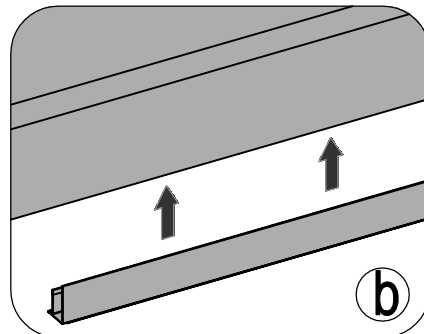
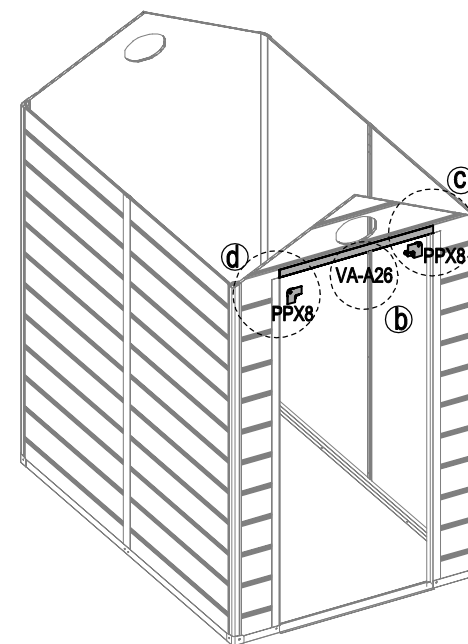
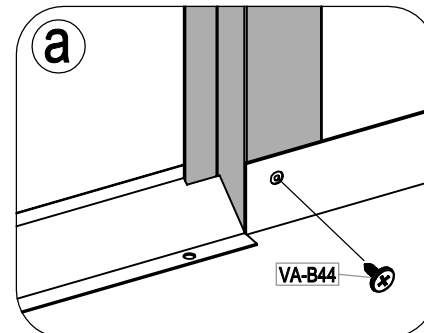
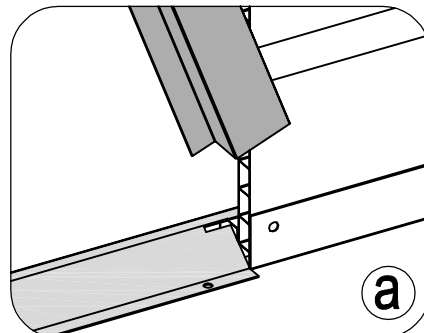
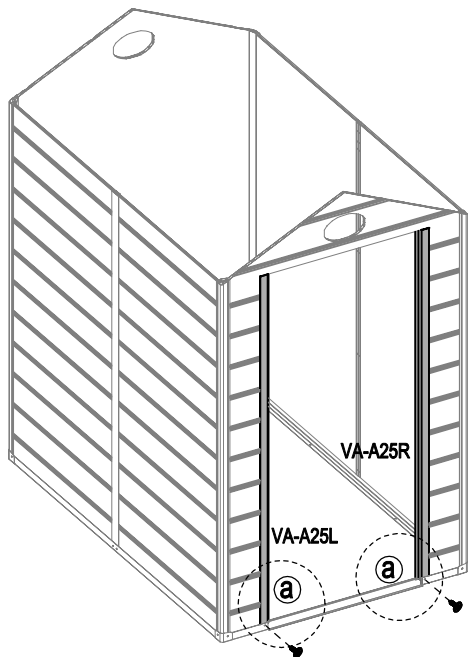
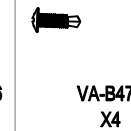
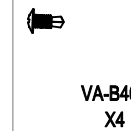
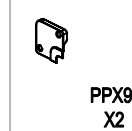
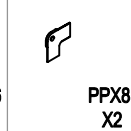
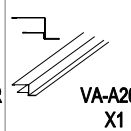
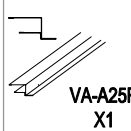
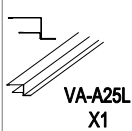
VA-B44  
X16



CN-A33



8



6

9



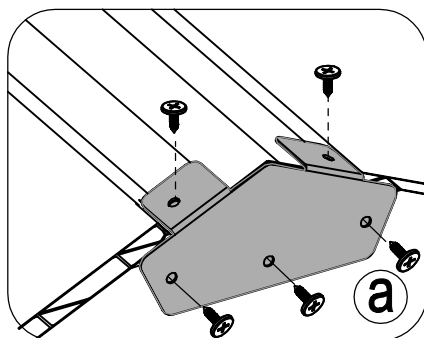
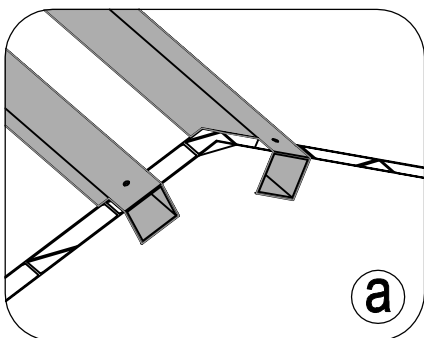
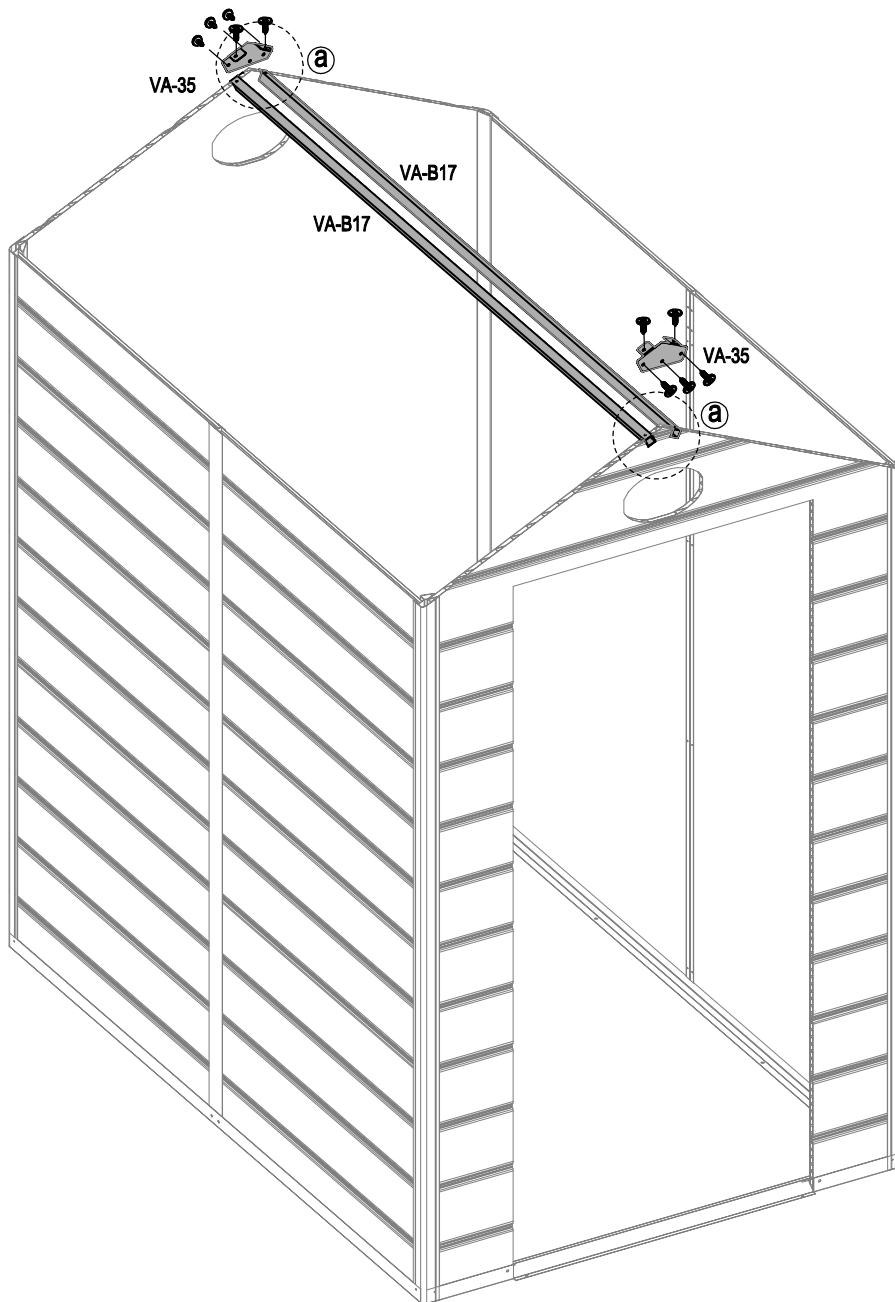
VA-35  
X2







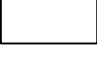

VA-B17  
X2

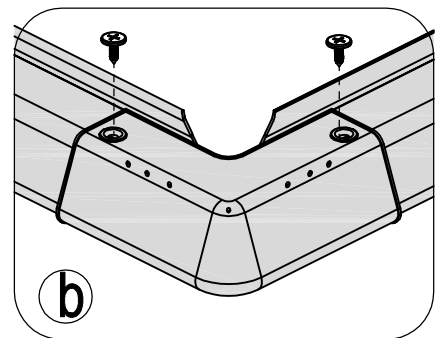
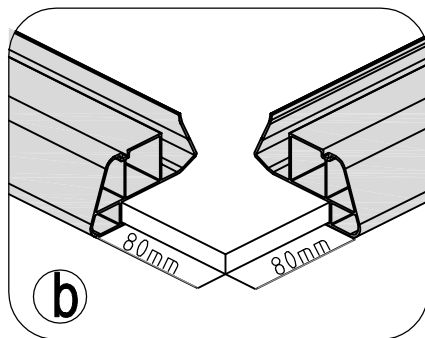
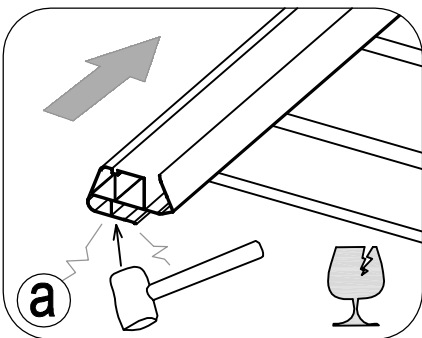
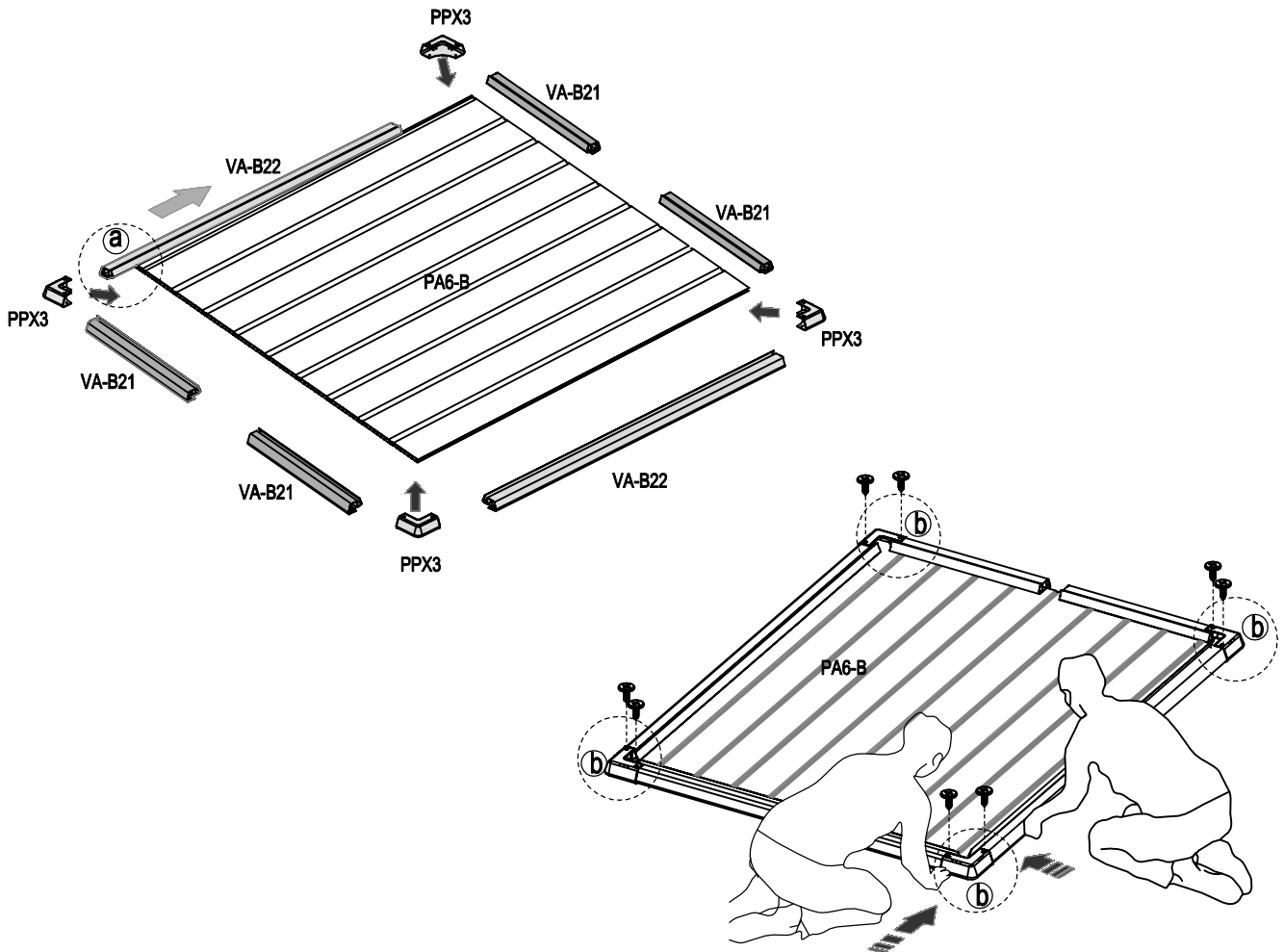


VA-B44  
X10



7

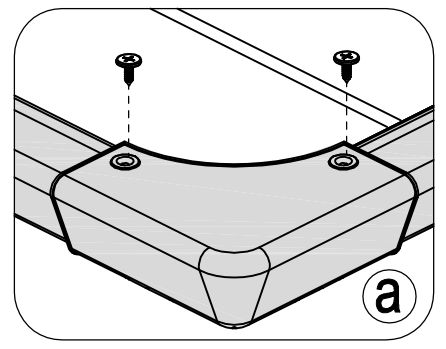
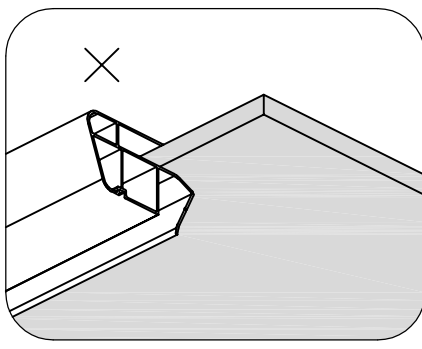
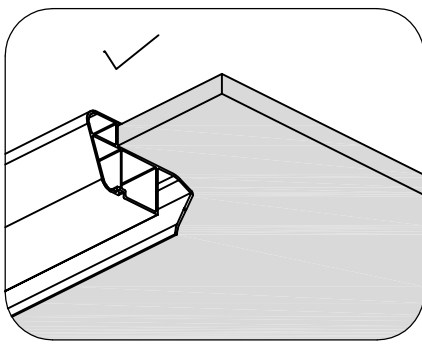
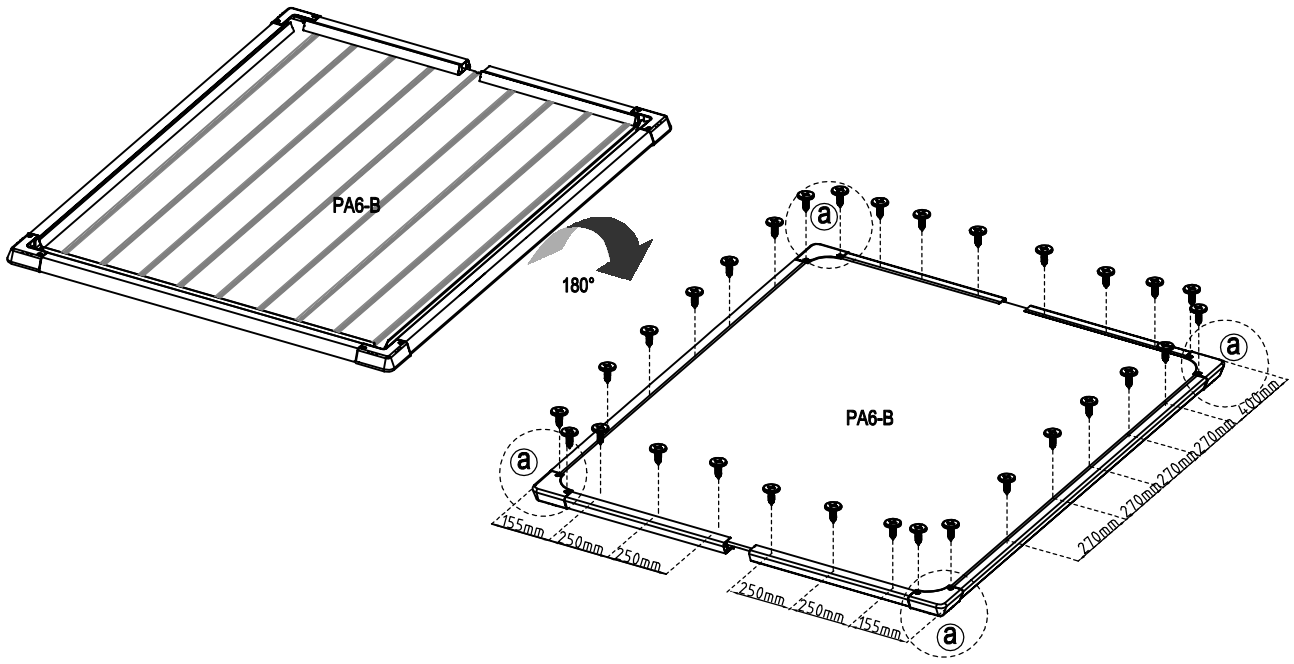
<b>10</b>	 VA-B22 X2	 VA-B21 X4	 PPX3 X4	 VA-B44 X8	 PA6-B X1	 CN-A33
-----------	---------------------------------------------------------------------------------------------------	---------------------------------------------------------------------------------------------------	-------------------------------------------------------------------------------------------------	---------------------------------------------------------------------------------------------------	---------------------------------------------------------------------------------------------------	-----------------------------------------------------------------------------------------------



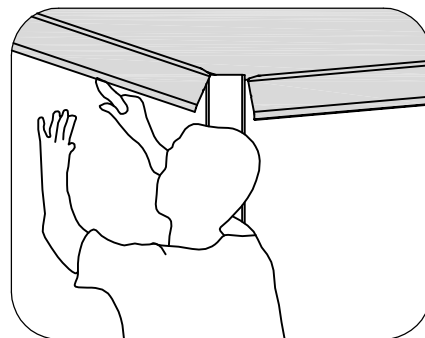
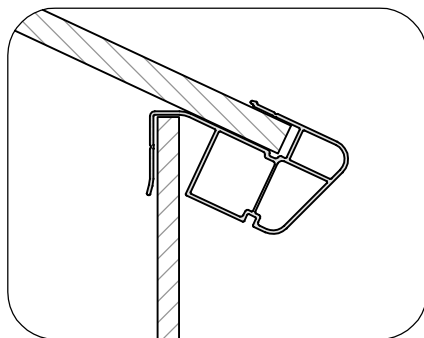
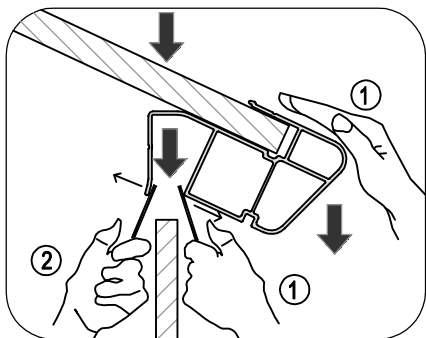
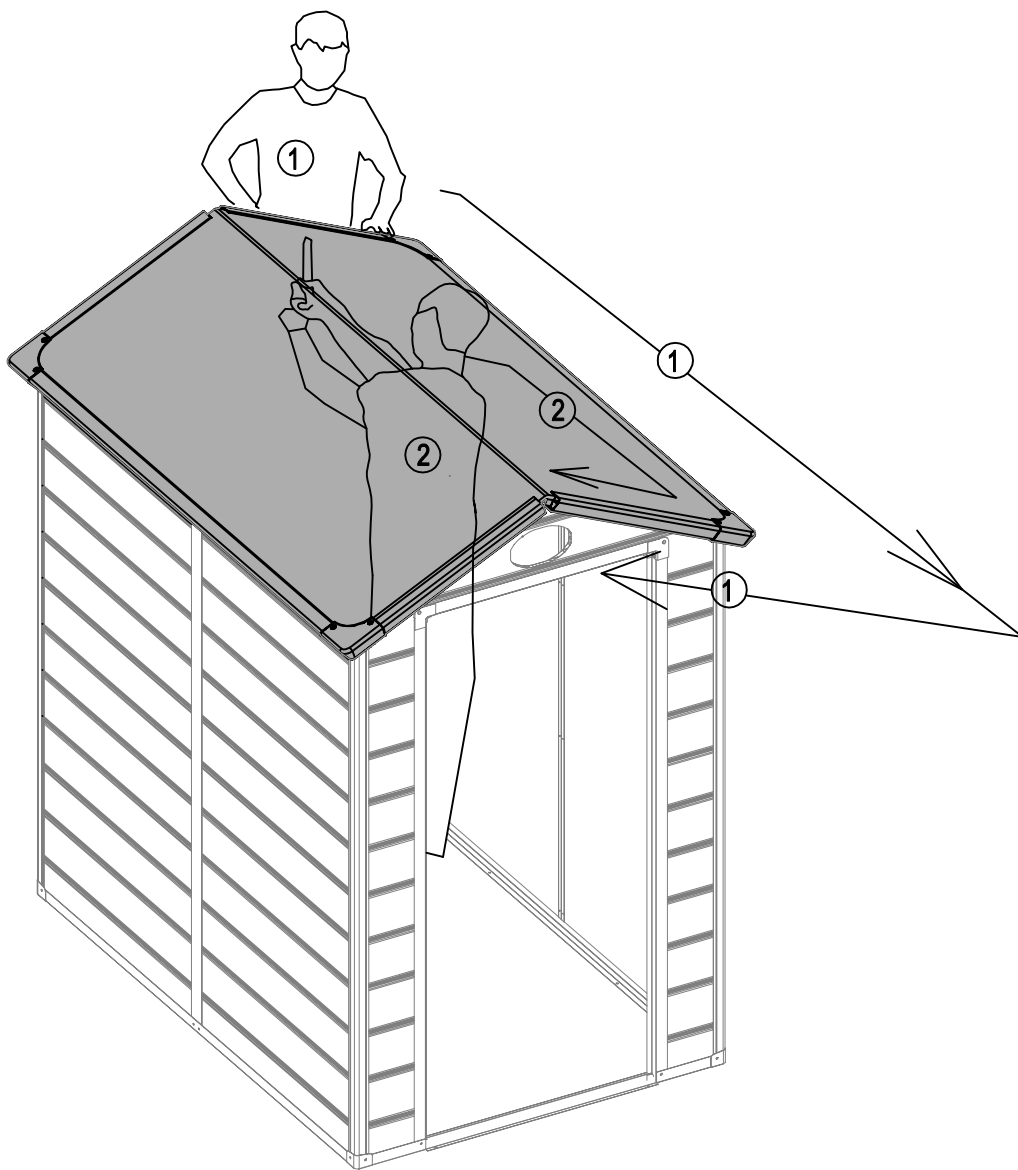
11



VA-B45  
X30







13



VA-B24  
X1



PPX4  
X2



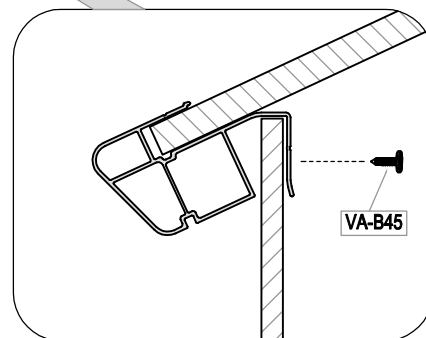
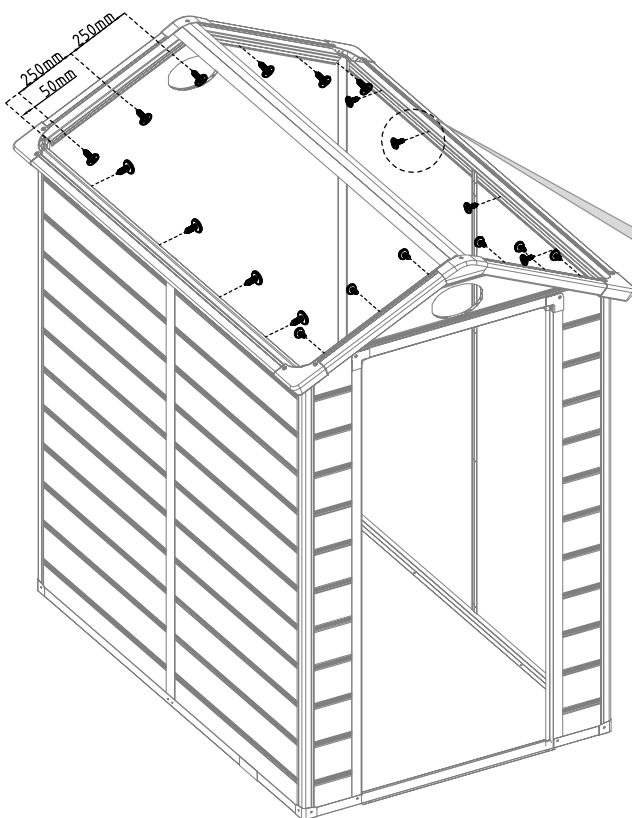
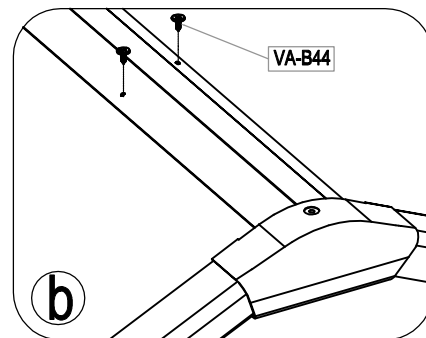
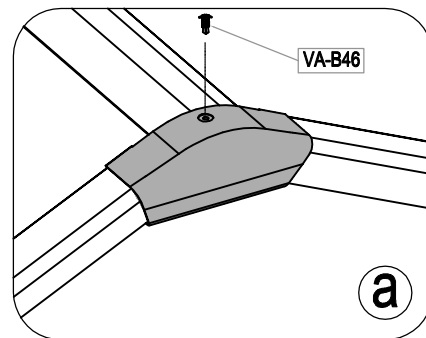
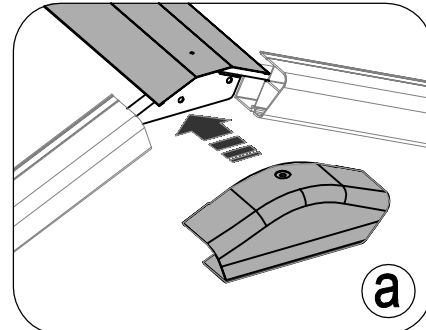
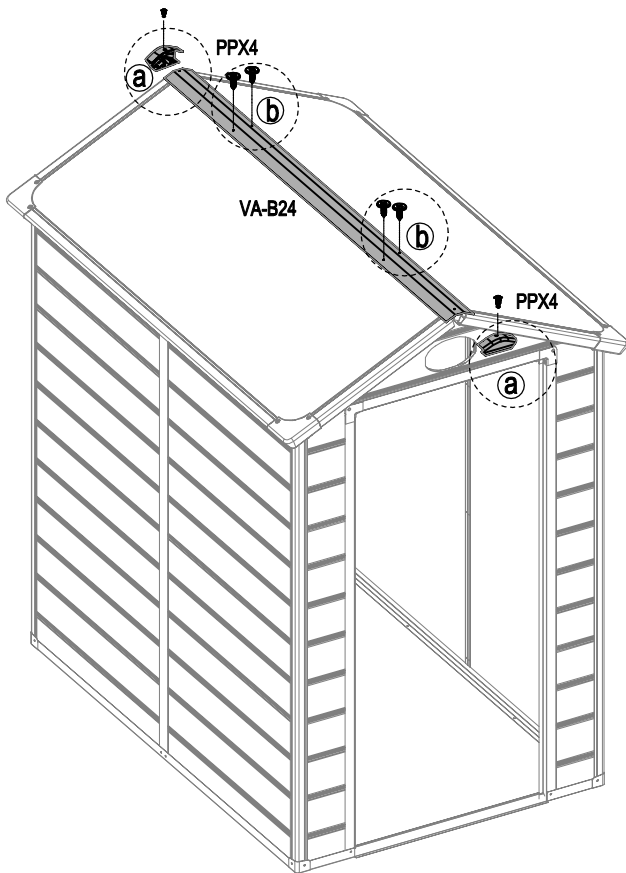
VA-B44  
X4



VA-B45  
X20



VA-B46  
X2



14



VA-A27  
X2



VA-A28  
X2



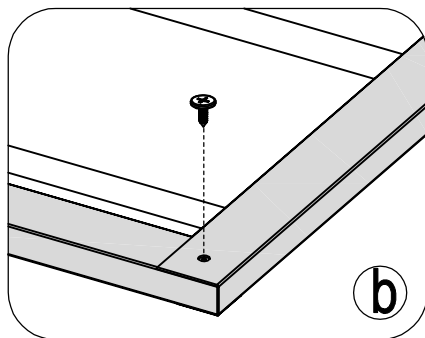
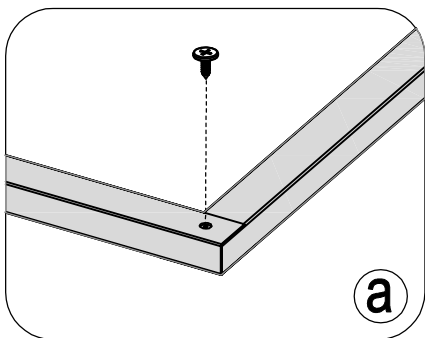
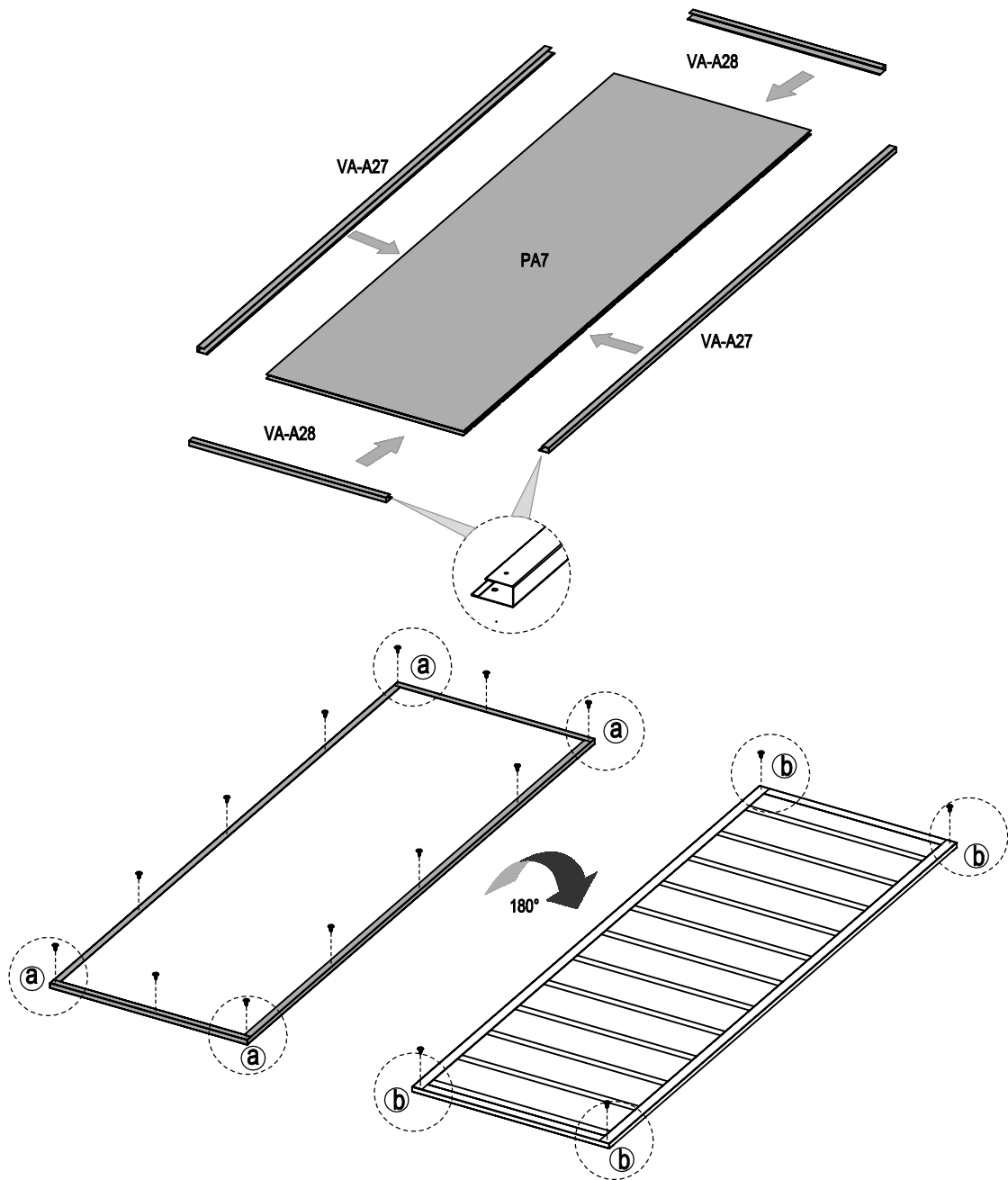
PA7  
X1



VA-B44  
X16



CN-A33



15



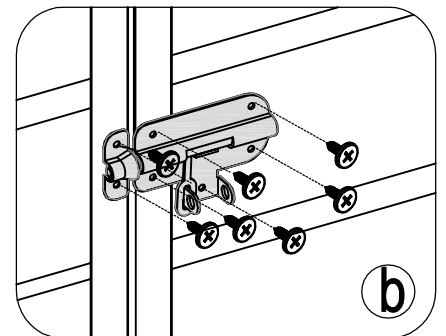
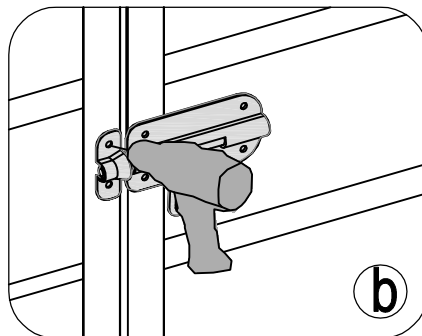
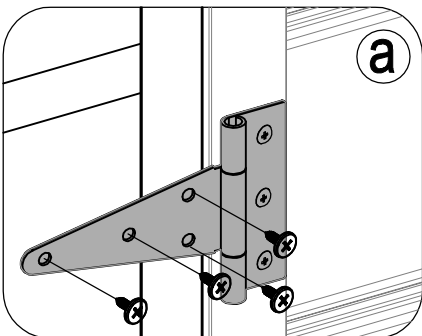
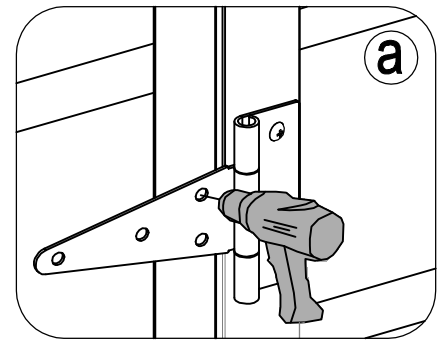
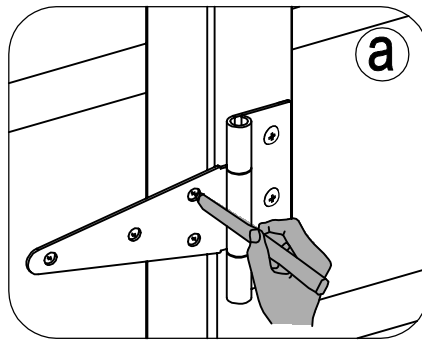
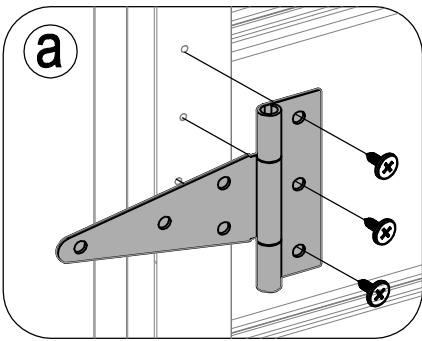
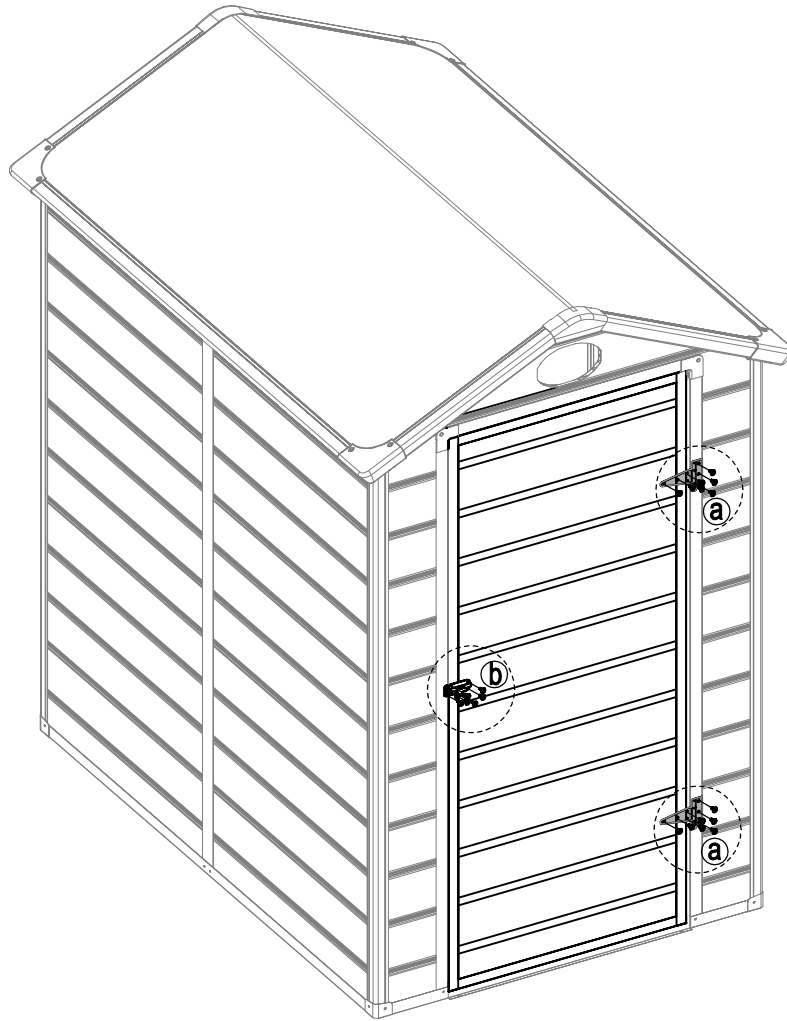
CN-A30  
X2



VA-40  
X1



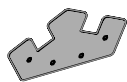
VA-B44  
X21



16



PPX5  
X2



VA-36  
X2



VA-37  
X2



VA-32R  
X2



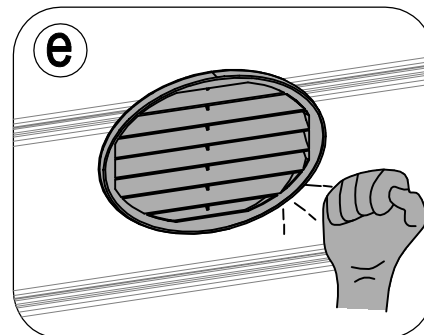
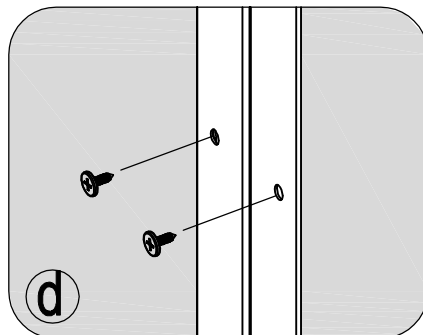
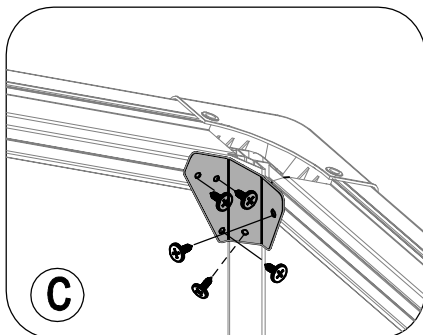
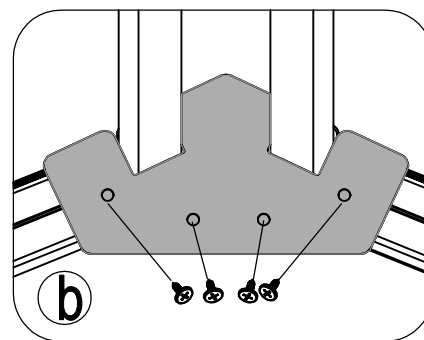
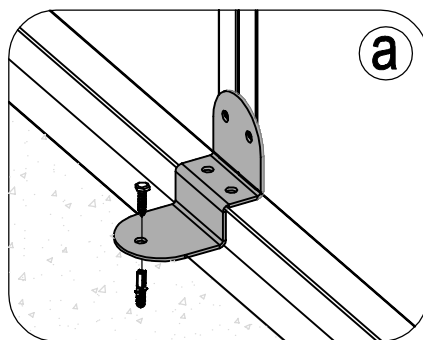
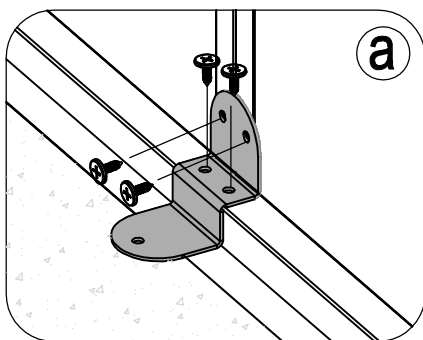
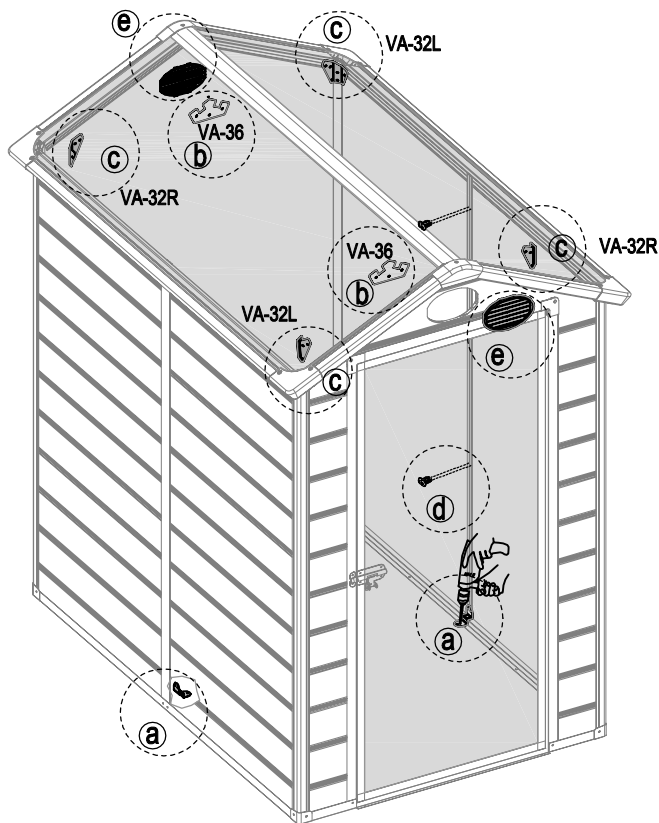
VA-32L  
X2



VA-B44  
X44



VA-B48  
X2



17



W1  
X1



W2  
X1



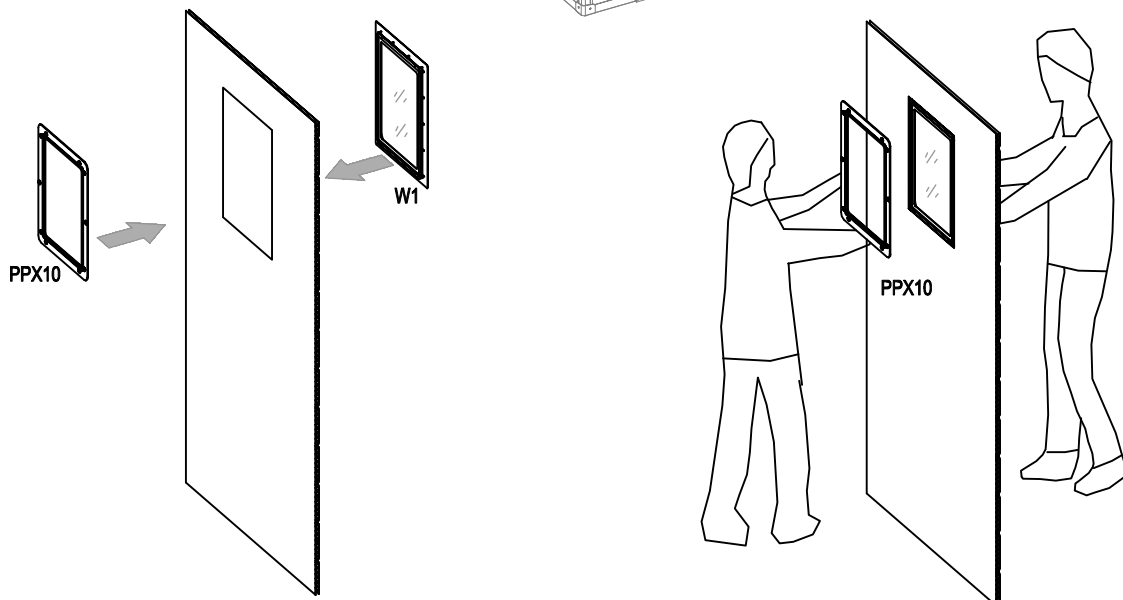
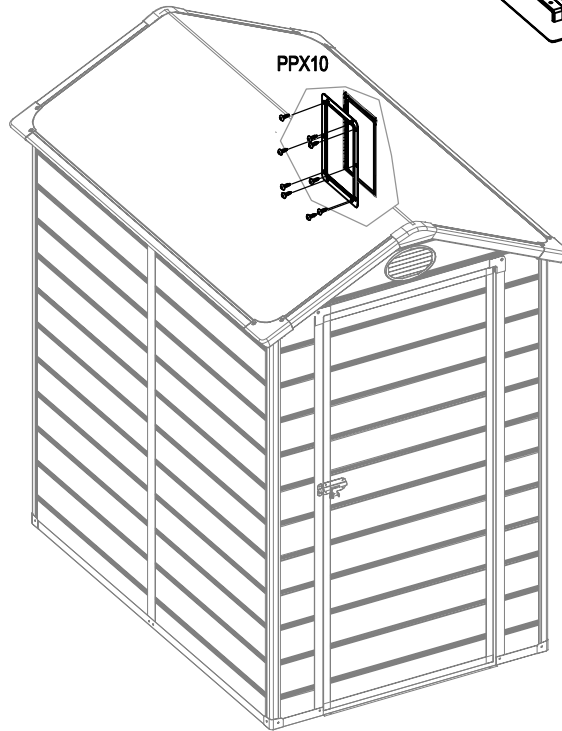
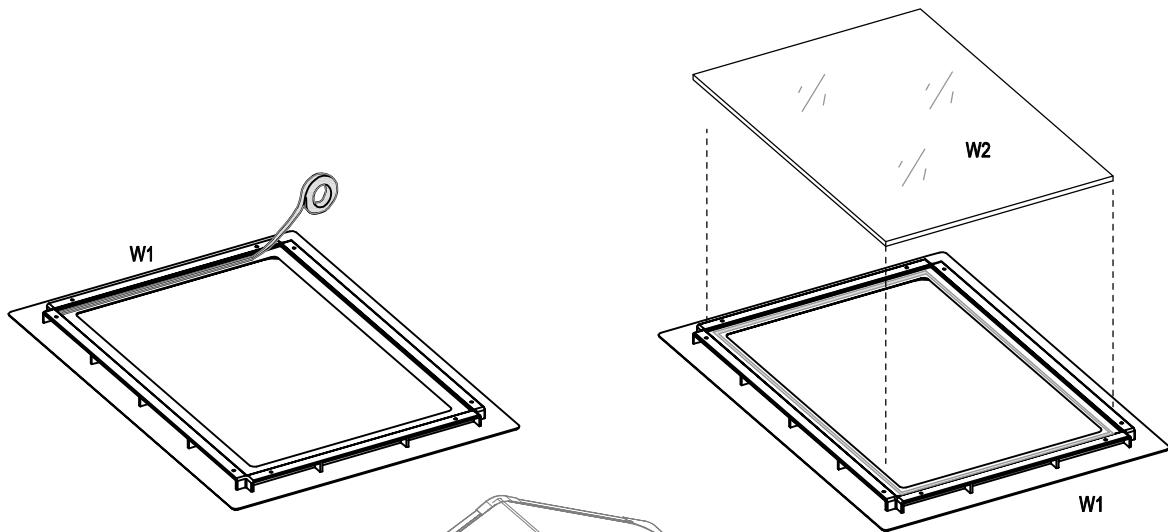
PPX10  
X1



VA/651  
XX1



VA-B44  
X10



15

