



# Gardiun

**MANUAL DE INSTRUCCIONES**

Instruction manual



**REF:KSP38190**

EAN:8436038134110



## Información sobre seguridad y advertencias generales

1. Lea estas instrucciones completamente antes de empezar a montar la caseta.
2. Compruebe que todas las piezas están presentes antes de comenzar el montaje.
3. La nave es sólo con fines de almacenamiento. No está diseñado para la vida.
4. Se requiere un mínimo de dos personas para construir este galpón.
5. Montar la nave en condiciones de secas y tranquilas. No monte en condiciones de viento. Mantenga las puertas cerradas y trabadas cuando la nave no está en uso para prevenir el daño de viento.
6. Siempre use guantes de trabajo, gafas de seguridad y mangas largas al montar o realizar el mantenimiento en su vertiente.
7. Se recomienda encarecidamente que asegure el cobertizo a una base de madera o de hormigón.
8. Siempre quite hojas caídas del techo tan pronto como sea posible para evitar que la descomposición y manchando el techo. Limpie la cubierta de la nieve en el tiempo. Una gran cantidad de nieve en el techo dañará el cobertizo y hacerlo inseguro para la entrada.
9. No almacene objetos calientes, como las parrillas recién usadas, sopletes y productos químicos volátiles en el cobertizo.
10. Evitar el uso de una cortadora de césped o guadaña mecánica cerca de la caseta.

## Informações de segurança e avisos gerais

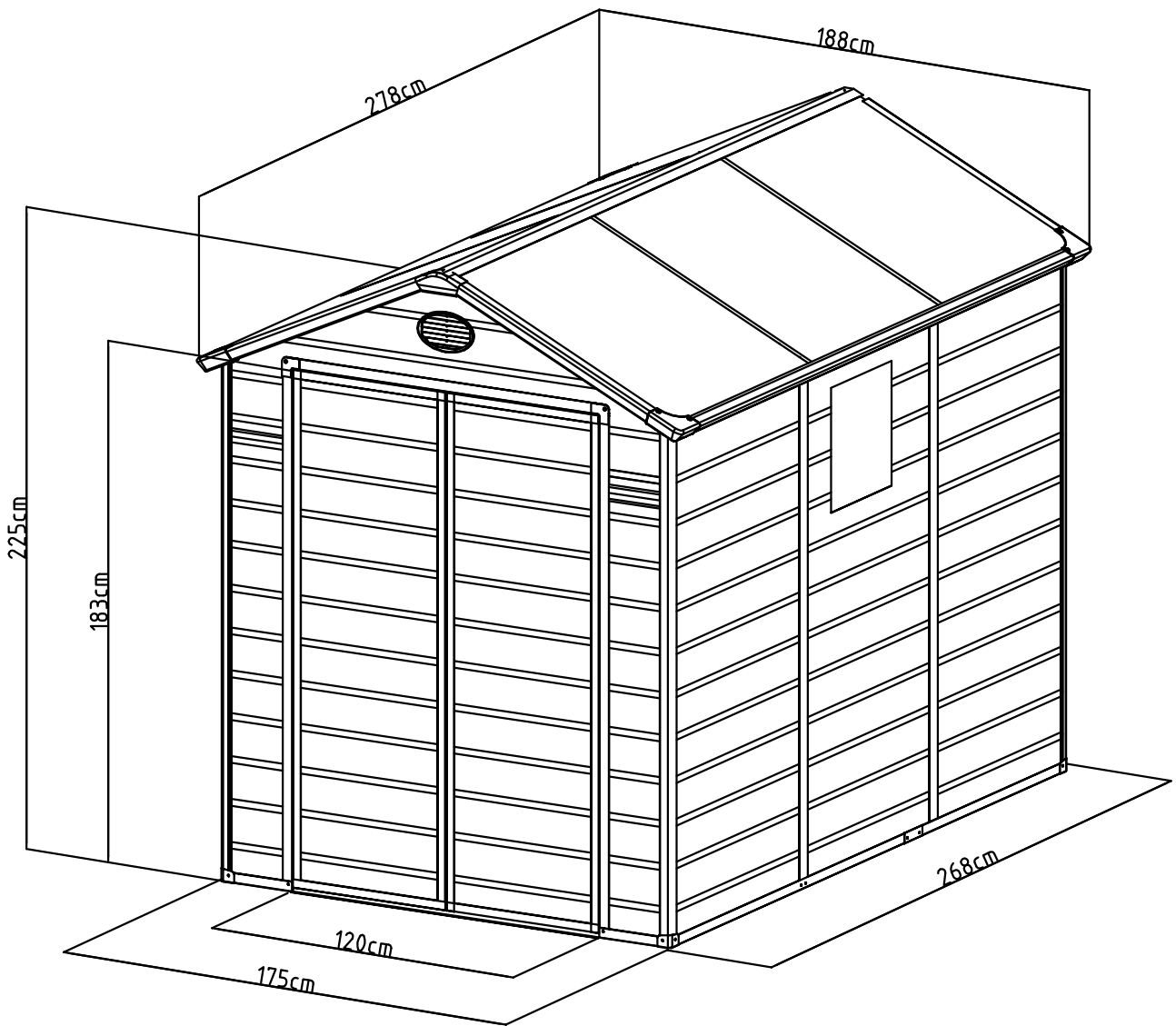
1. Leia estas instruções totalmente antes de começar a montar o galpão.
2. Verifique todas as peças estão presentes antes de iniciar a montagem.
3. O galpão é apenas a fins de armazenamento. Não se destina para a vida.
4. Um mínimo de duas pessoas são necessárias para compilar esta vertente.
5. Monte o barraco em condições secas, calmas. Não monte em condições de vento. Mantenha portas fechado e travado quando o galpão não está em uso para evitar danos do vento.
6. Use sempre luvas, óculos de segurança e mangas compridas ao montar ou fazer qualquer manutenção na sua vertente.
7. É altamente recomendável para garantir o abrigo para uma base de madeira ou concreto.
8. Sempre remova folhas caídas do telhado logo que possível para evitar que a apodrecer e manchando o telhado. Limpe o telhado da neve no tempo. Uma grande quantidade de neve no telhado danificará o galpão e torná-lo inseguro para entrada.
9. Não armazene artigos quentes, tais como grelhas usadas recentemente e maçaricos e produtos químicos voláteis no galpão.
10. Evite usar um cortador de grama ou foice mecânica perto do galpão.

## Informazione su sicurezza ed avvertenze generali

1. leggere completamente queste istruzioni prima di iniziare a montare il capannone.
2. controllare che tutte le parti sono presenti prima di iniziare l'assemblaggio.
3. il capannone è solo a fini di stoccaggio. Non è progettato per una vita.
4. un minimo di due persone devono costruire la tettoia.
5. Montare il capannone in condizioni di asciutte, calme. Non montare in condizioni di vento. Tenere le porte chiuse e bloccate quando il capannone non è in uso per evitare danni causati dal vento.
6. indossare sempre guanti da lavoro, occhiali e maniche lunghe quando montare o eseguire la manutenzione sulla vostra tettoia.
7. è consigliabile per garantire il capannone ad una base in legno o cemento.
8. sempre rimuovere foglie cadute dal tetto appena possibile per impedire loro di decomposizione e il tetto di colorazione. Mantenere il tetto libero da neve accumulata. Grandi quantità di neve sul tetto può danneggiare la tettoia, che lo rende pericoloso per entrare.
9. non conservare cibi caldi, quali griglie utilizzate di recente e cannello da sostanze chimiche volatili nel capannone.
10. evitare l'uso di una falciatrice da giardino o una falce di macchina vicino alla tettoia.








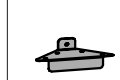

## Consignes de sécurité et avertissements généraux

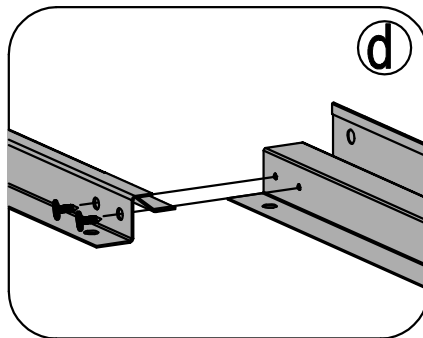
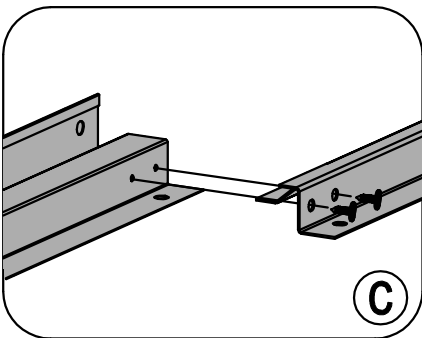
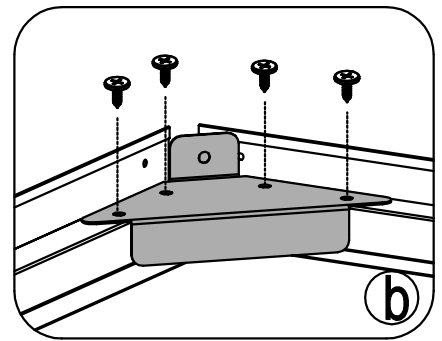
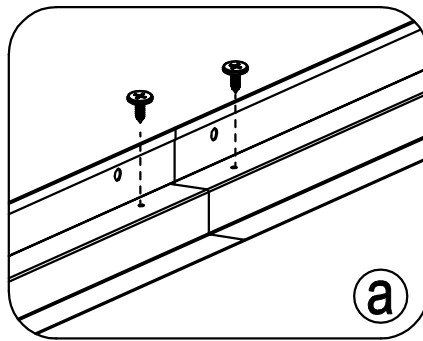
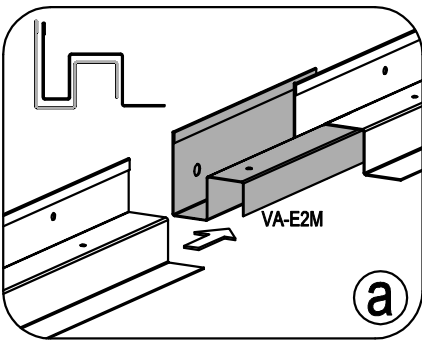
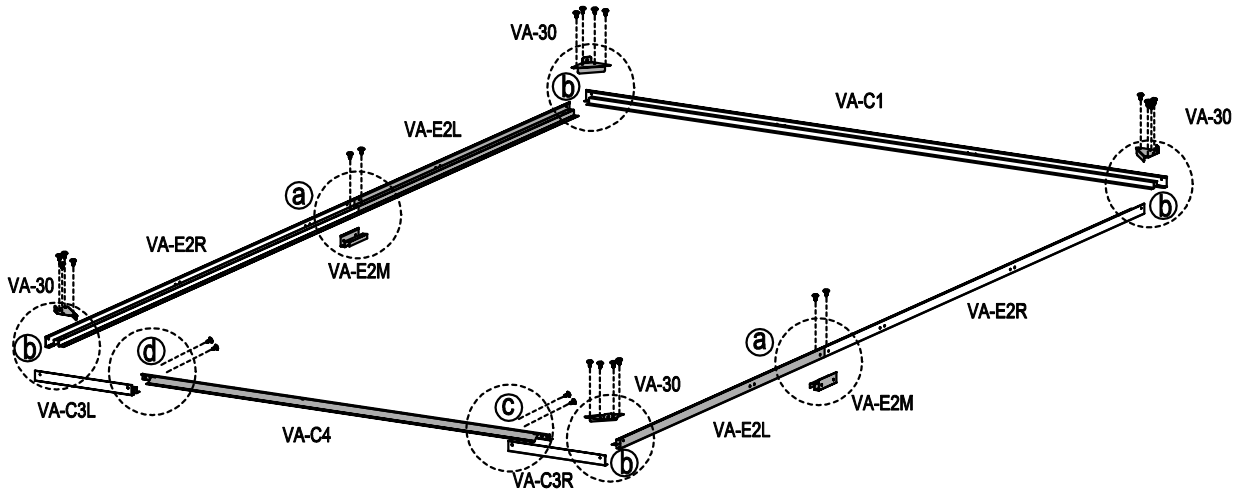
1. Lire entièrement ces instructions avant de monter l'abri.
2. Vérifier toutes les pièces avant de commencer l'assemblage.
3. La remise est uniquement à des fins de stockage. Il n'est pas conçue pour la vie.
4. Un minimum de deux personnes sont nécessaires pour construire ce hangar.
5. Procédez au montage dans un climat sec et calm. N'assemblez pas dans des conditions venteuses. Garder les portes fermées et verrouillées lorsque le hangar n'est pas en cours d'utilisation pour éviter les dommages de vent.
6. Portez toujours des gants, des lunettes et des manches longues lors de l'assemblage ou de toute opération d'entretien sur votre hangar.
7. Il est fortement recommandé pour garantir la remise à une base en bois ou en béton.
8. Retirez toujours les feuilles tombées du toit dès que possible pour éviter leur pourrissement et le toit de la coloration. Nettoyer le toit de la neige dans le temps. Une grande quantité de neige sur le toit endommagera le hangar et le rendent impropre à l'entrée.
9. Ne pas stocker des objets chauds, tels que des grils et chalumeaux et produits chimiques volatils dans le hangar.
10. Évitez d'utiliser une tondeuse à gazon ou faux mécanique près du hangar.



	VA-C1	1734.5	x1
	VA-E2R	1330	x2
	VA-E2L	1330	x2
	VA-C3R	267	x1
	VA-C3L	267	x1
	VA-E2M	120	x2
	VA-C4	1278	x1
	VA-30		x4
	VA-31		x4
	VA-37		x6
	PB1	876X1840	x4
	PB1W	876X1840	x2
	PB2	1710X677	x1
	PB3L	566X990	x1
	PB3R	566X990	x1
	PB3M	566X1125	x1
	PB4	566X1100	x3
	PB5	255X1548	x2
	VA-C7R	1860	x2
	VA-C7L	1860	x2
	VA-C5	1840	x6
	VA-C5b	260	x2
	VA-C6b	200	x2
	W1		x2
	W2		x2
	PPX10		x2
	VA-C8	562	x3
	VA-C9	250	x2
	VA-C11	562	x3
	VA-C12	250	x2
	VA-E17	977	x2
	VA-E18	1745	x2
	VA-D19	888	x4
	VA-D20	725	x2
	VA-33		x4
	VA-34		x2
	VA-E23	1348.5	x2
	VA-36		x2
	VA-32R		x2
	VA-32L		x2
	VA-35		x2
	PPX5		x2
	PPX8		x2
	PPX9		x2

	CN-A33		x2
	PB6-C	990X920	x4
	PB6-M	990X856	x2
	VA-E10	990	x4
	VA-E13	990	x4
	VA-D21	870	x4
	VA-E22	1282.5	x4
	VA-E24	1440.5	x2
	VA-E41	983	x2
	VA-F42	1862	x2
	PPX3		x4
	PPX4		x2
	PPX11		x2
	VA-C25R	1830	x1
	VA-C25L	1830	x1
	VA-C26	1198	x1
	VA-C27	1812	x3
	VA-C28	592	x4
	VA-C29	1812	x1
	PB7	591X1810	x2
	CN-A30		x4
	VA-38a		x2
	VA-38b		x2
	VA-39		x2
	VA-40		x1
	VA-E44		x345
	VA-E45		x126
	VA-E46		x36
	VA-E47		x4
	VA-E48		x6
	VA-E49		x8
	VA-E50		x20
	VA-51		x2
	VA-E52		x2
	VA-53		x2

<b>1</b>	 VA-E2R X2	 VA-E2L X2	 VA-C1 X1	 VA-C3R X1	 VA-C3L X1	 VA-C4 X1	 VA-E2M X2	 VA-30 X4	 VA-E44 X24	
----------	---	---	--	---	---	--	--	--	--	--

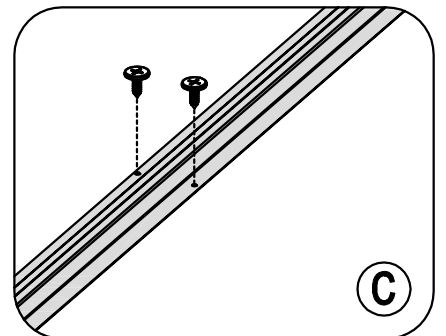
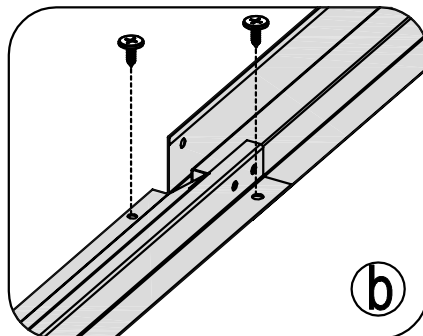
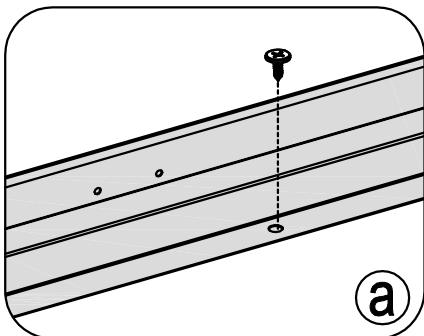
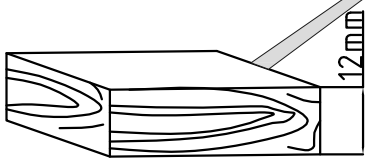
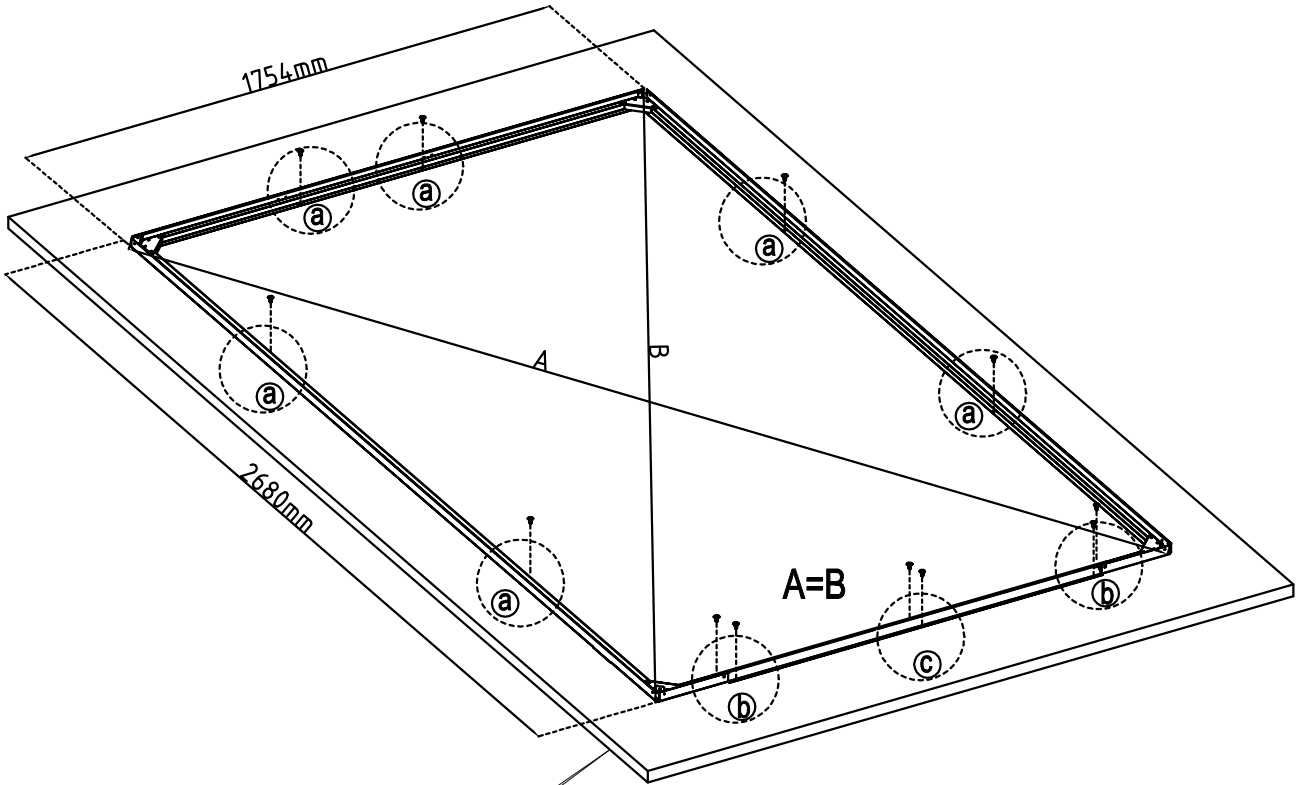




2

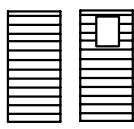
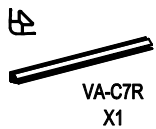


VA-E44  
X12



2

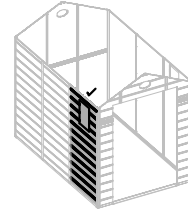
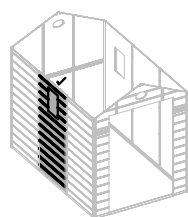
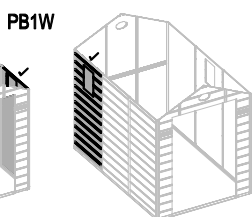
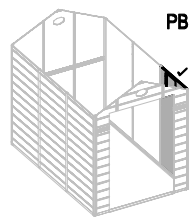
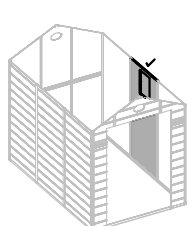
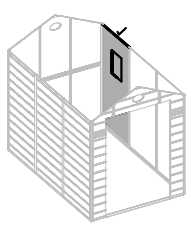
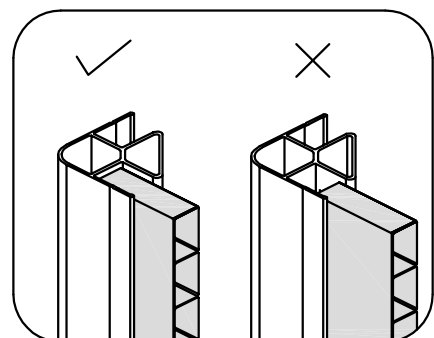
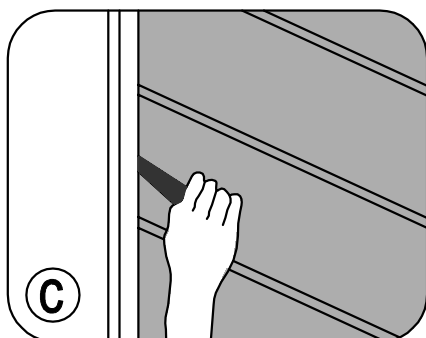
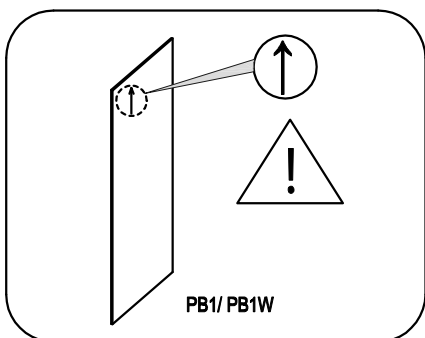
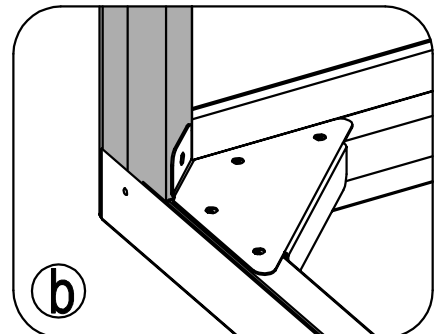
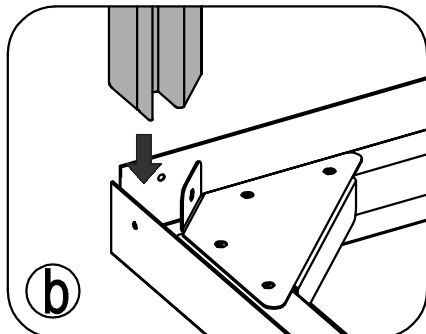
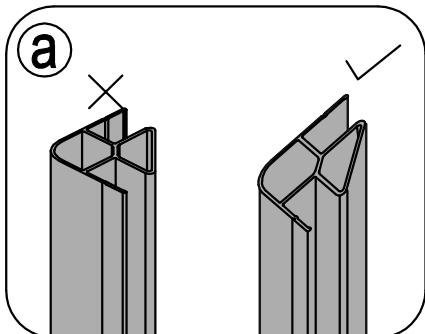
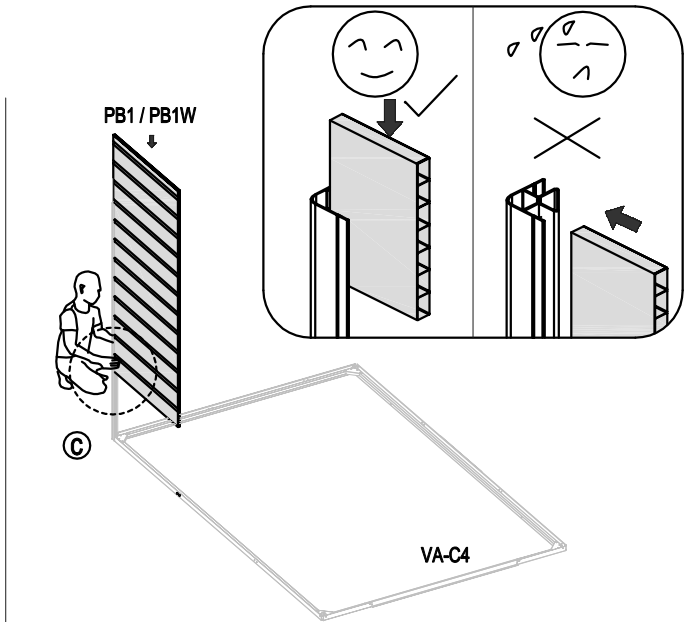
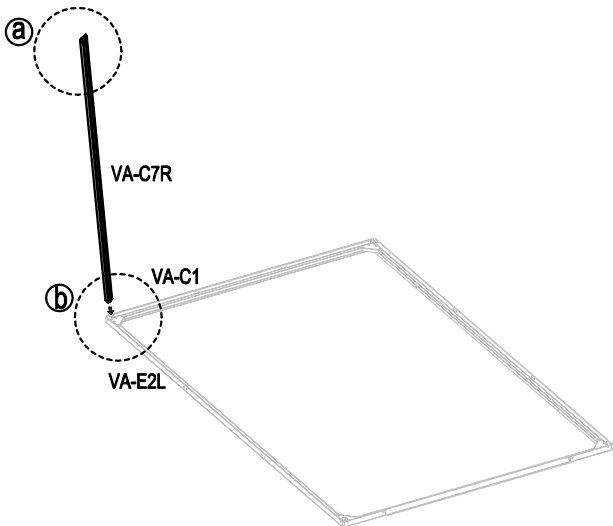
3



PB1 / PB1W  
X1

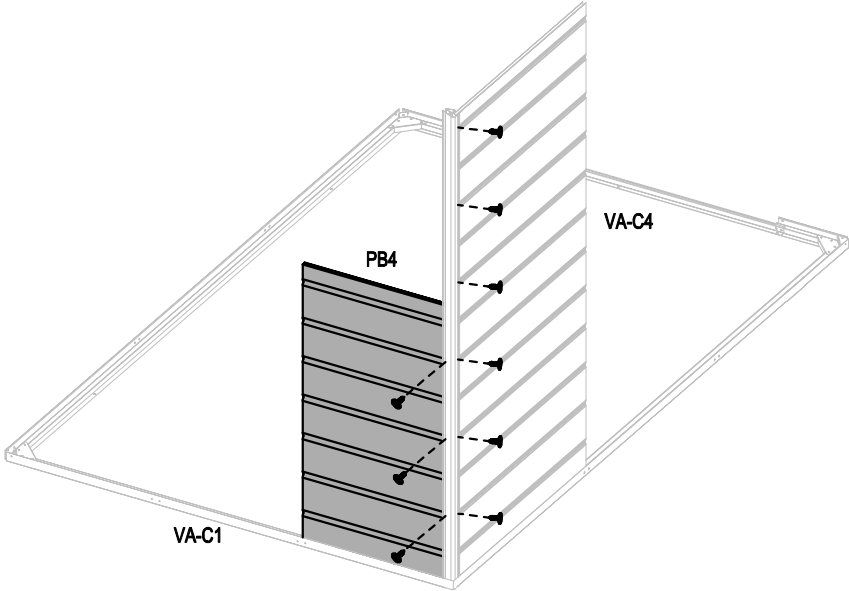
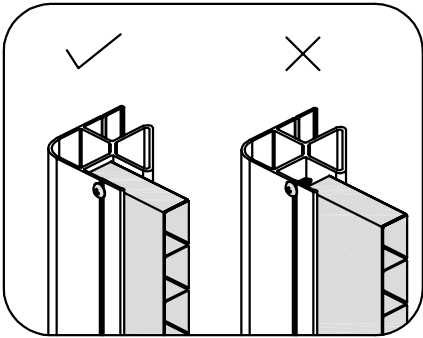
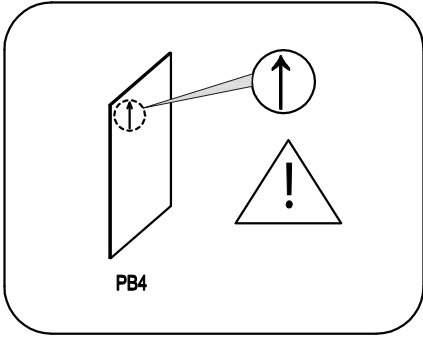



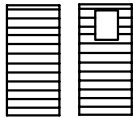

CN-A33

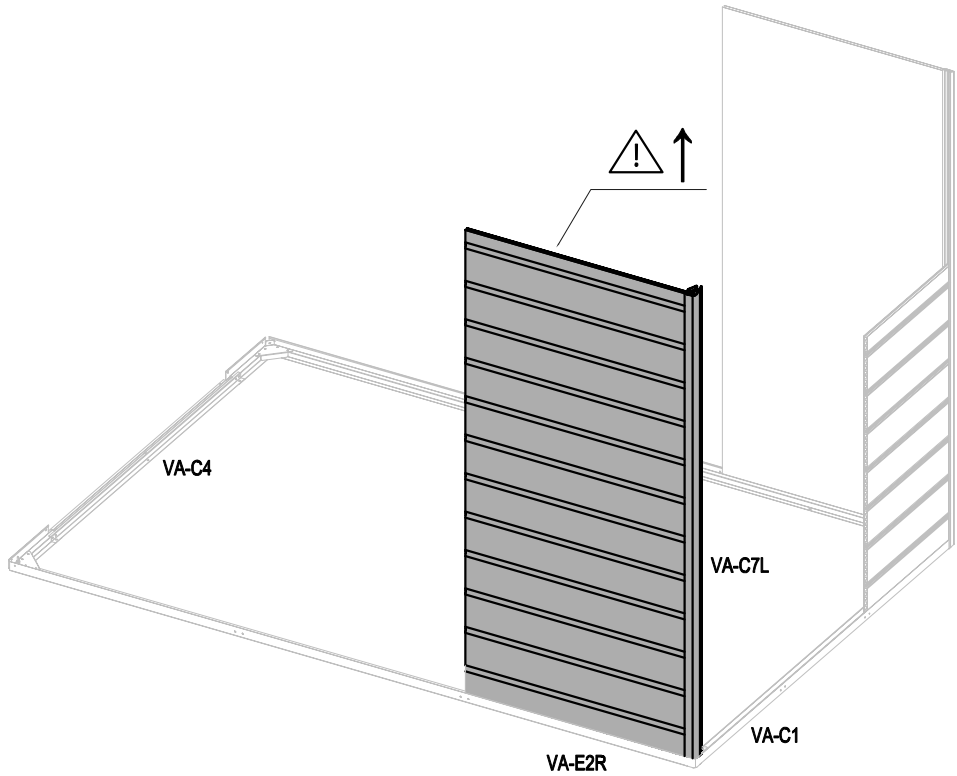


3

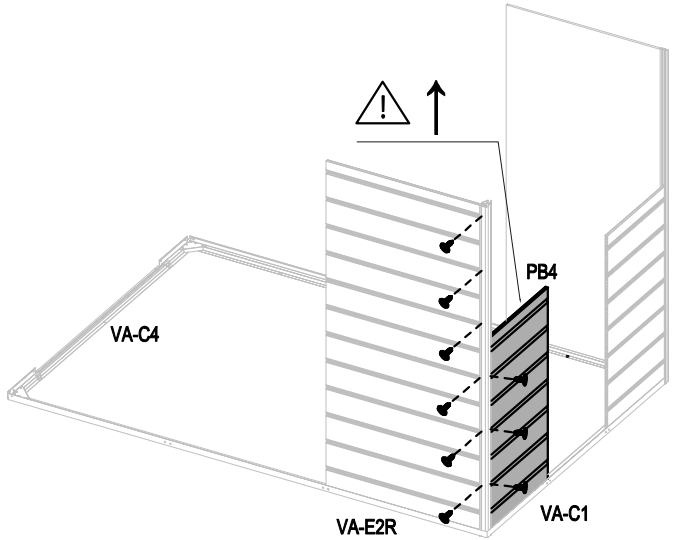
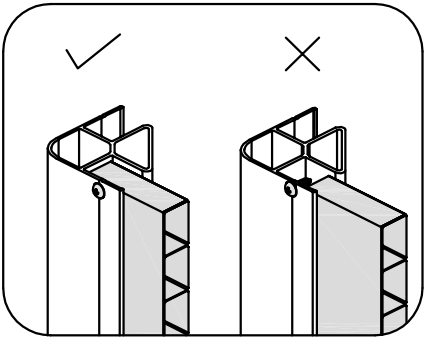
<b>4</b>	 PB4 X1	 VA-E45 X9	 CN-A33	
----------	--	---	---	--



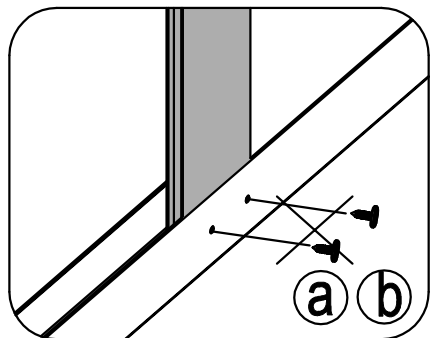
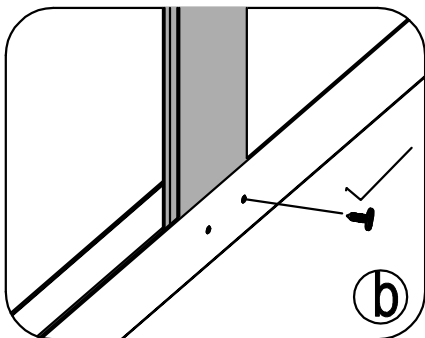
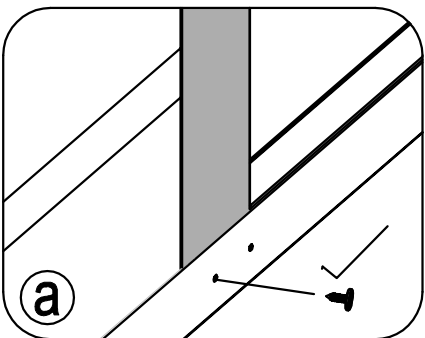
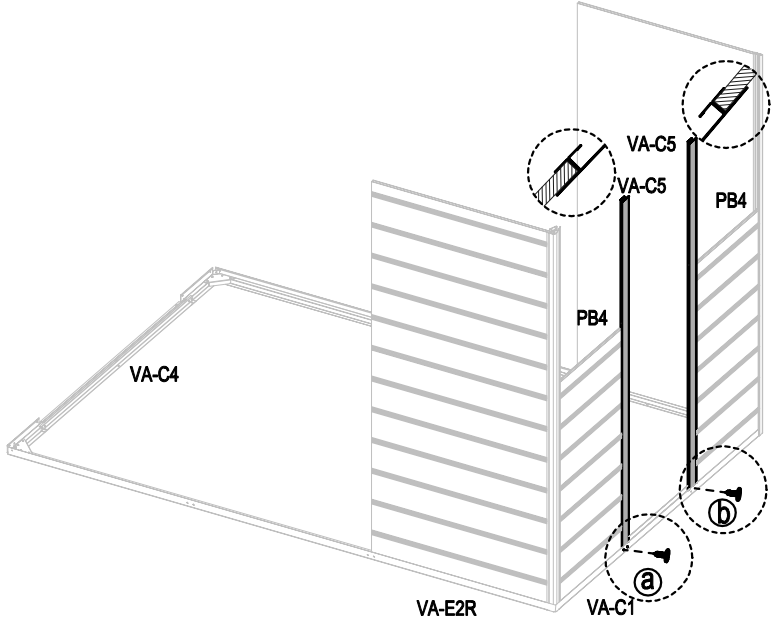
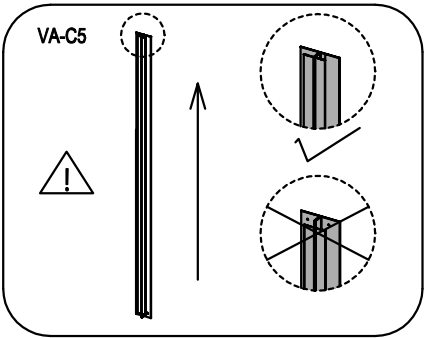
<b>5</b>	 VA-C7L X1	 PB1 / PB1W X1	 CN-A33	
----------	---	---	---	--



<b>6</b>				
	PB4 X1	VA-E45 X9	CN-A33	



<b>7</b>				
	VA-C5 X2	VA-E44 X2	CN-A33	



8



PB4  
X1



VA-C11  
X3



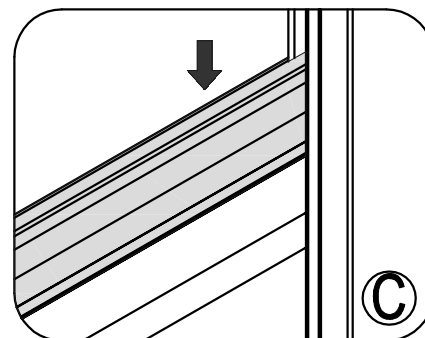
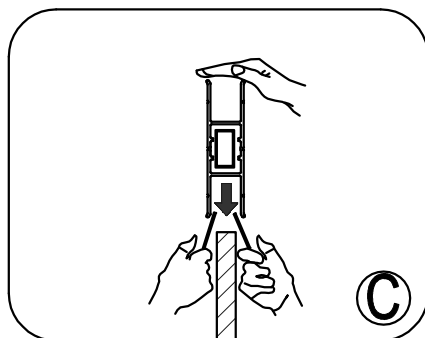
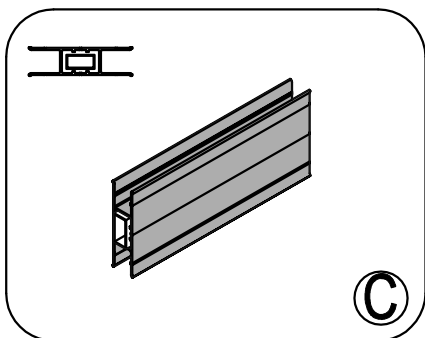
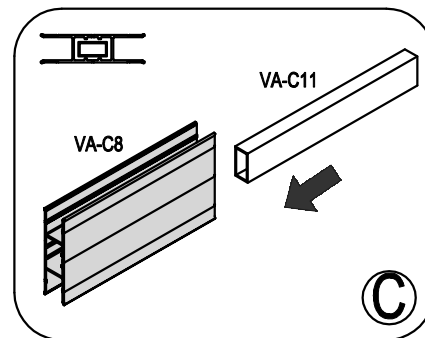
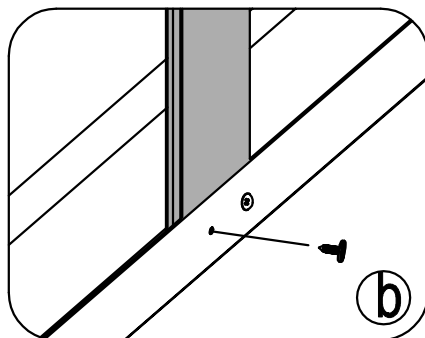
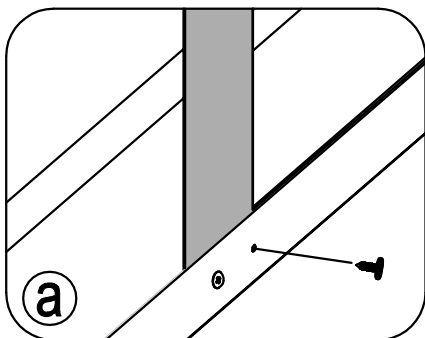
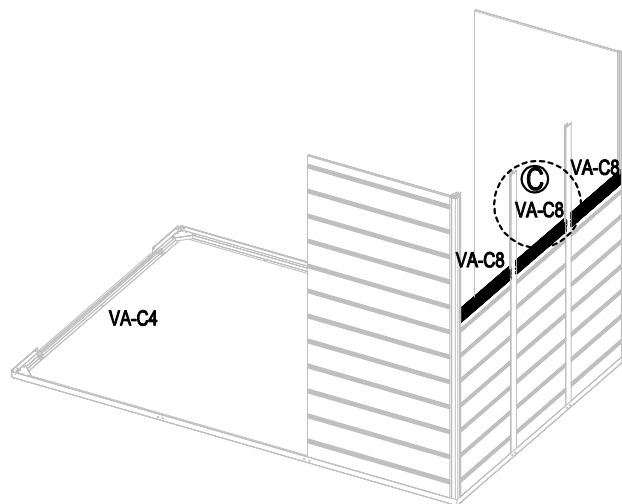
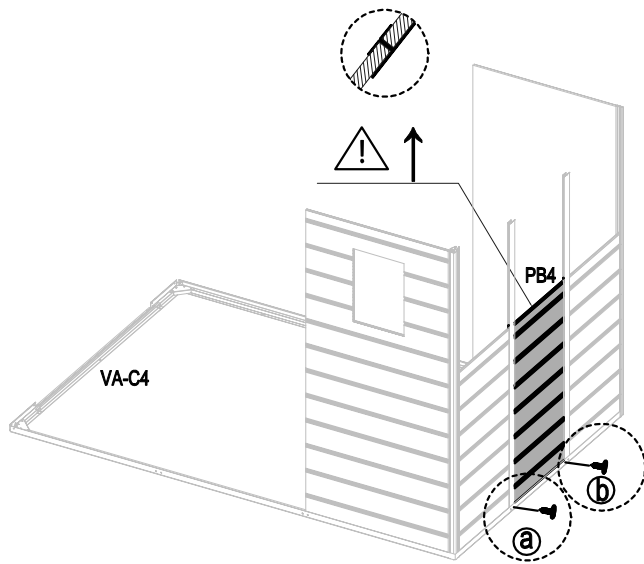
VA-C8  
X3



VA-E44  
X2



CN-A33

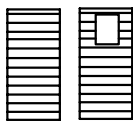


6

9



VA-C7L  
X1



PB1 / PB1W  
X1



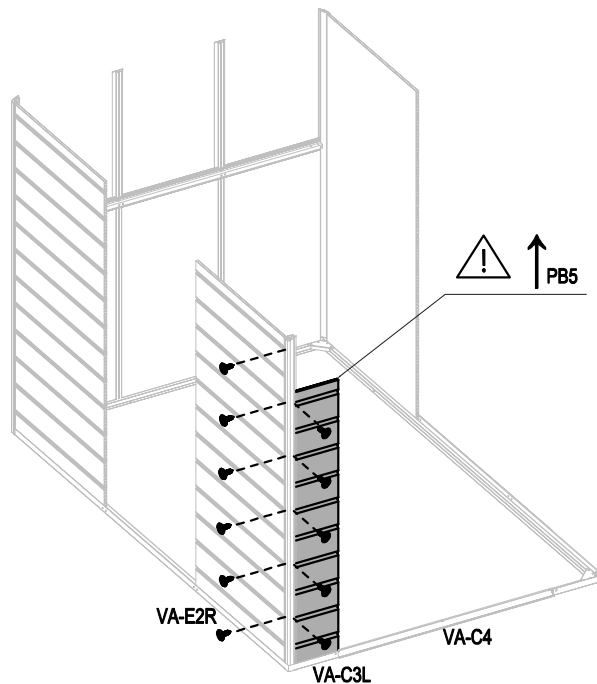
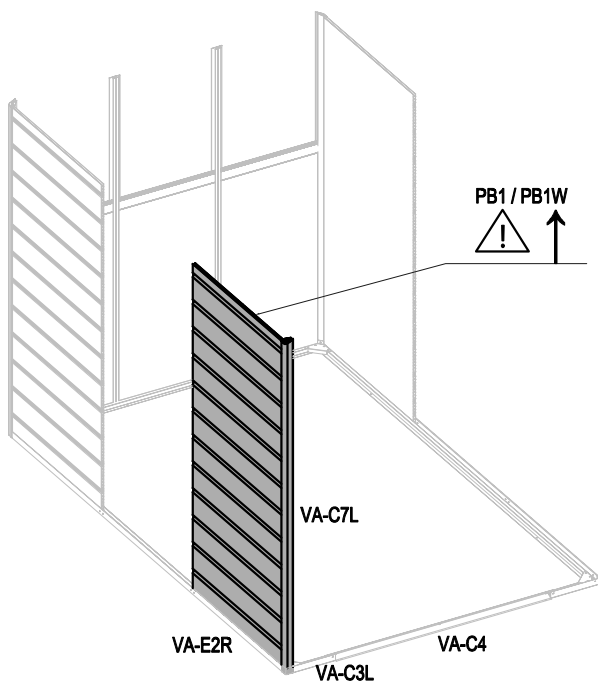
PB5  
X1



VA-E45  
X11



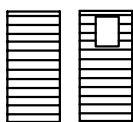
CN-A33



10



VA-C7R  
X1



PB1 / PB1W  
X1



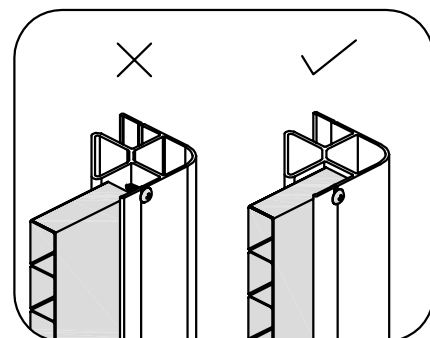
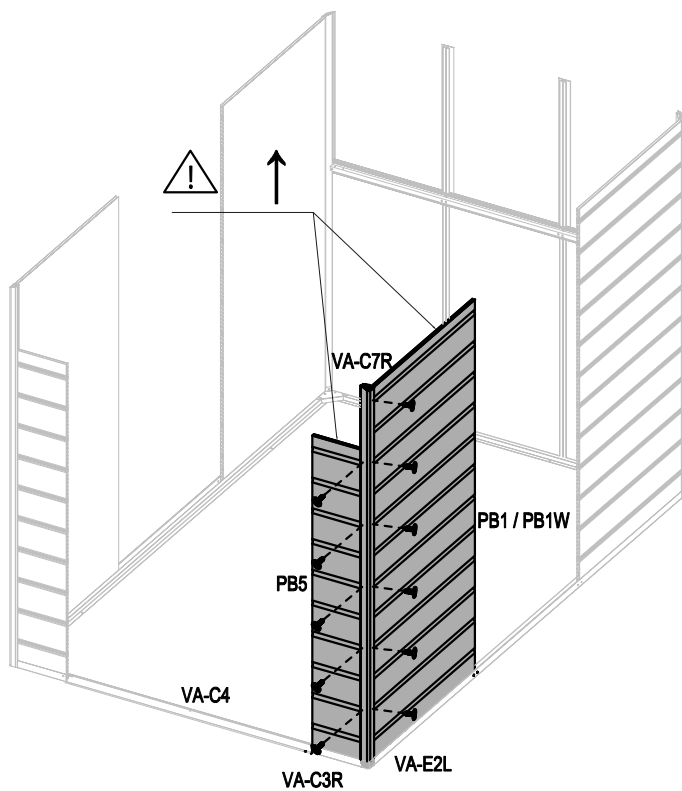
PB5  
X1



VA-E45  
X11



CN-A33

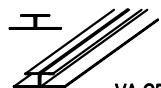


7

11



VA-31  
X4



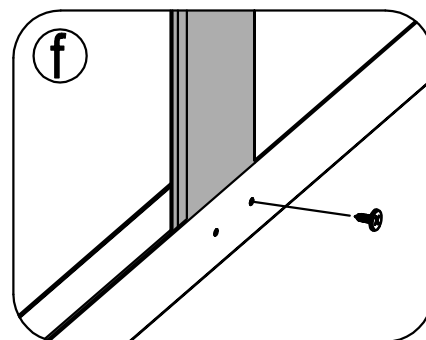
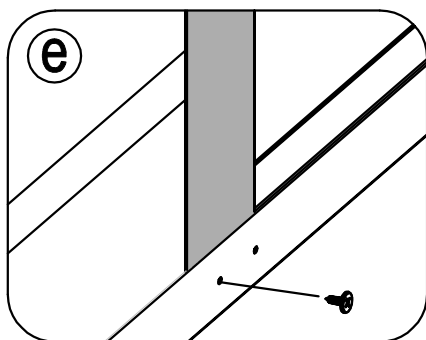
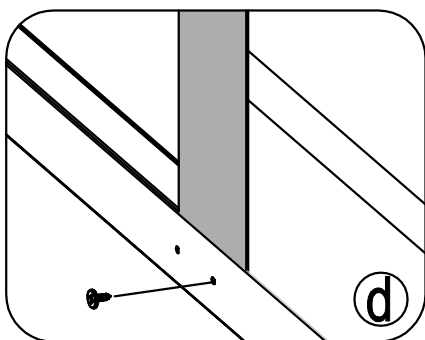
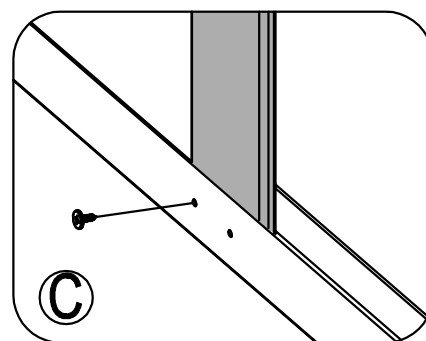
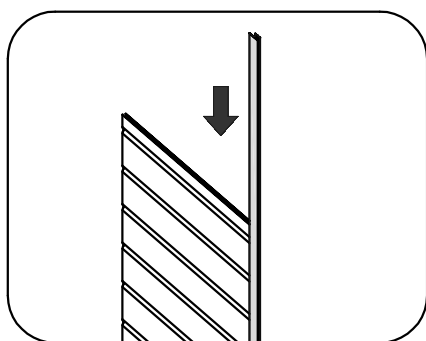
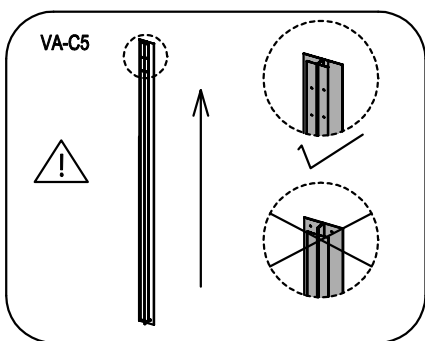
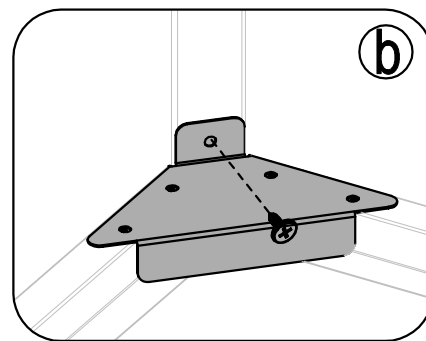
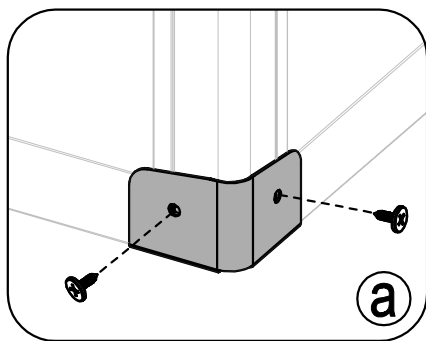
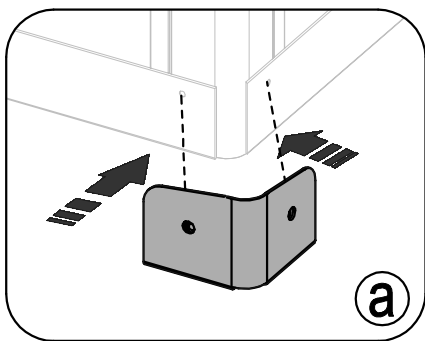
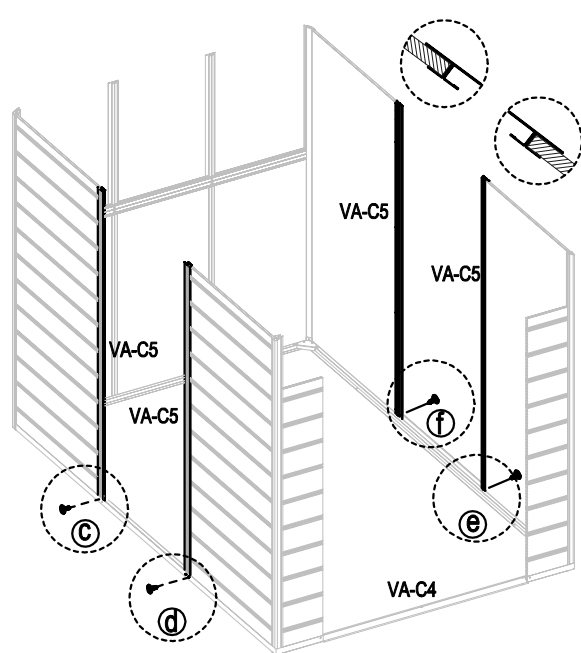
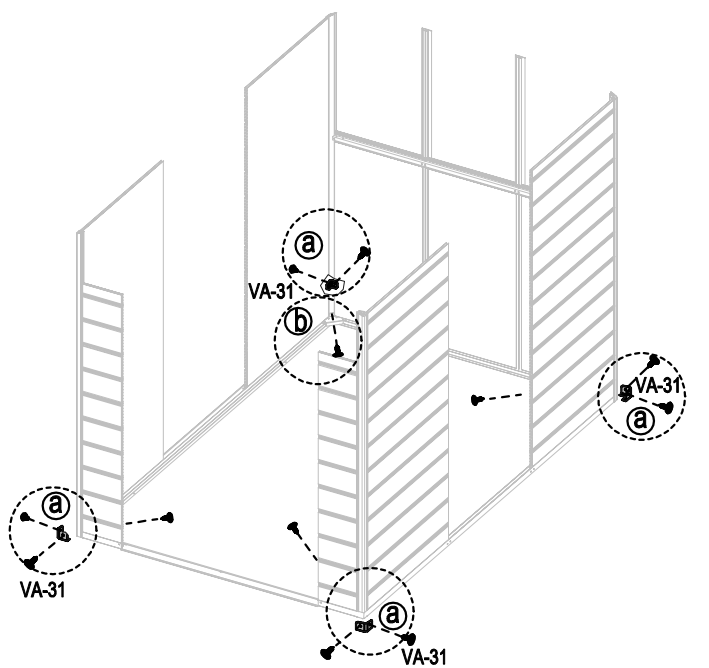
VA-C5  
X4



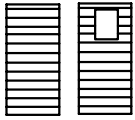
VA-E44  
X16



CN-A33



12



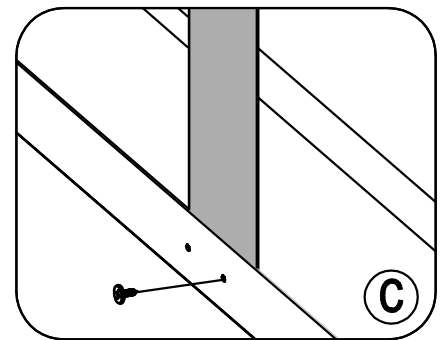
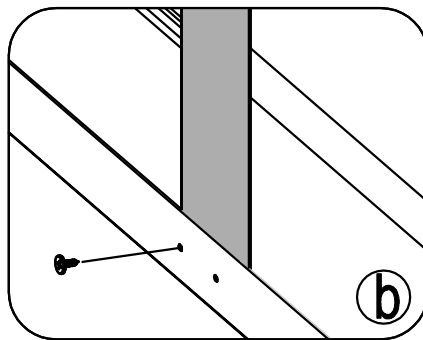
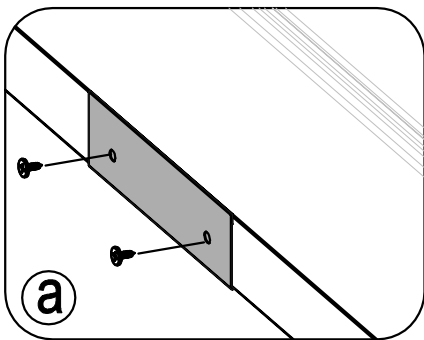
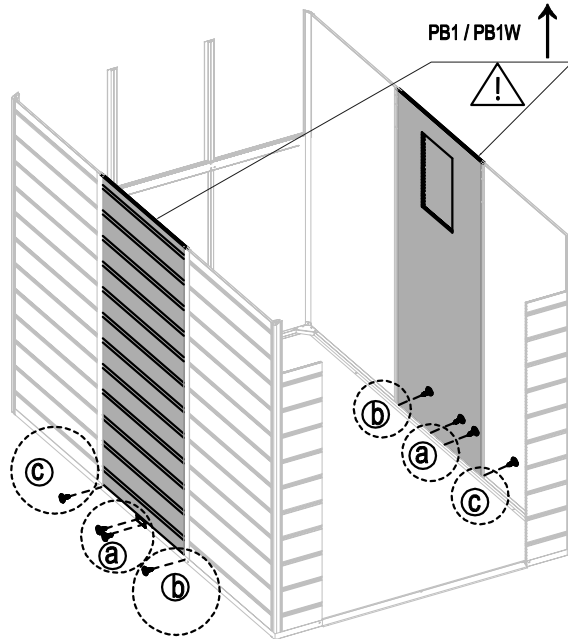
PB1 / PB1W  
X2



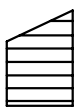
VA-E44  
X8



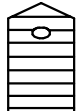
CN-A33



13



PB3L  
X1



PB3M  
X1



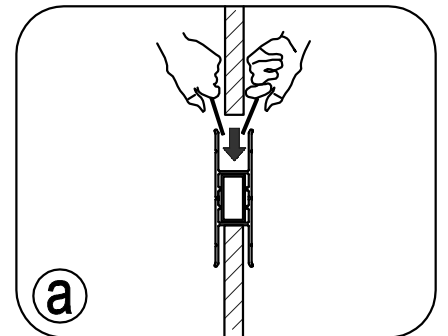
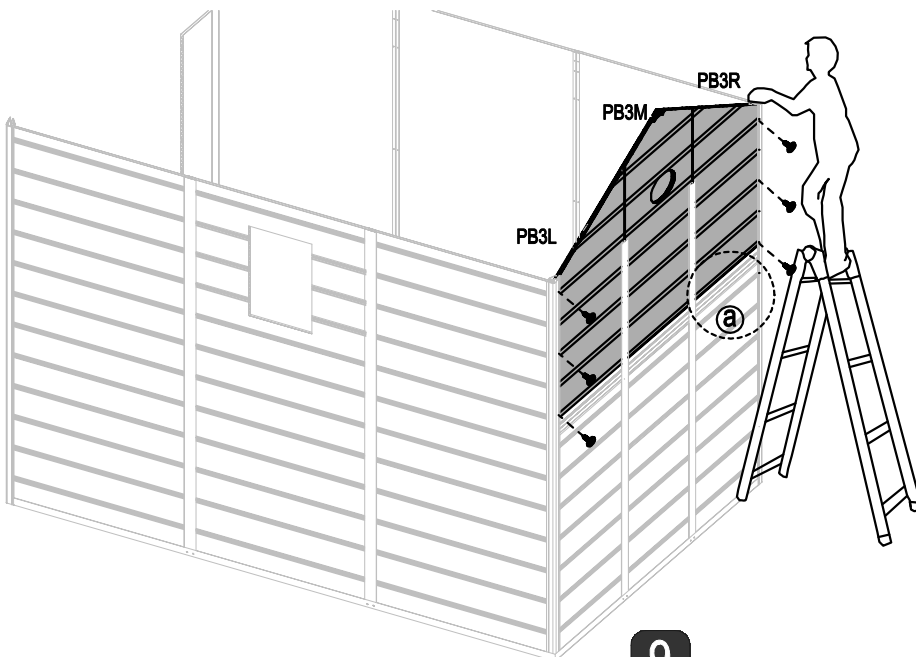
PB3R  
X1



VA-E45  
X6

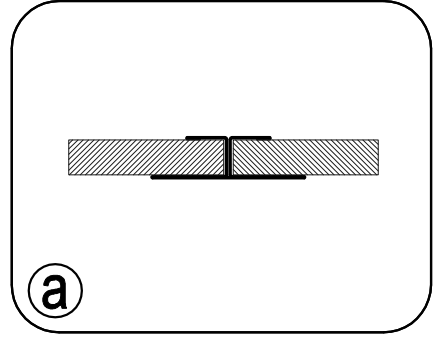
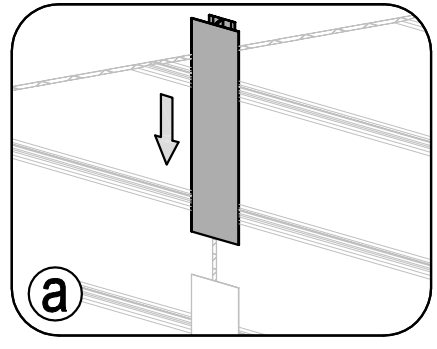
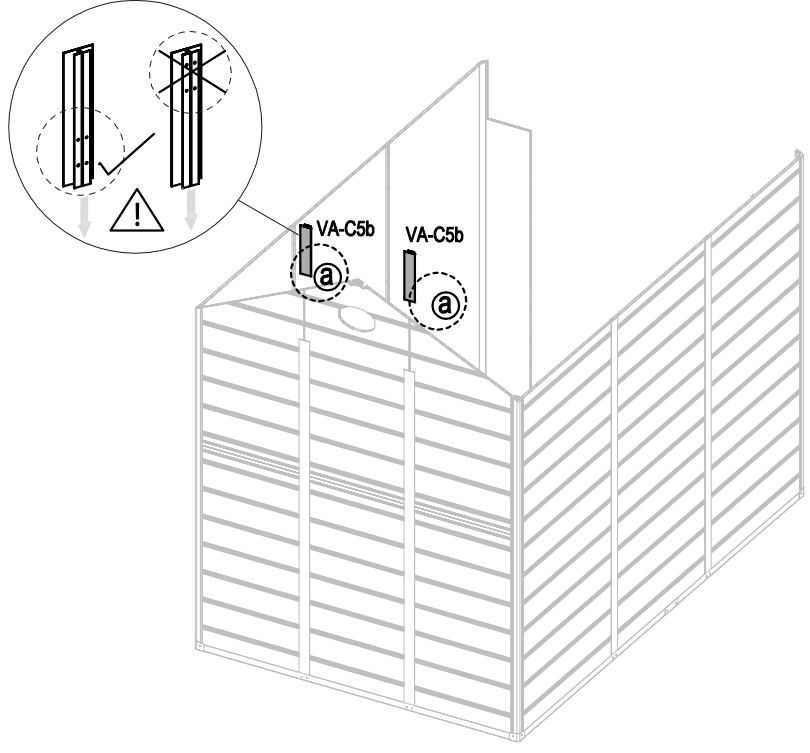
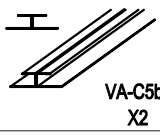


CN-A33

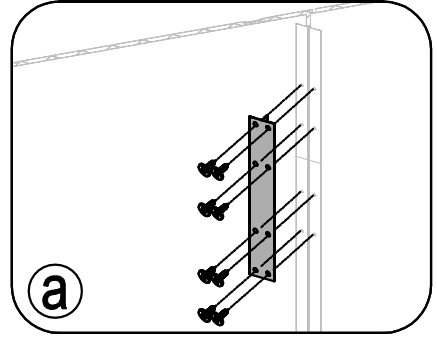
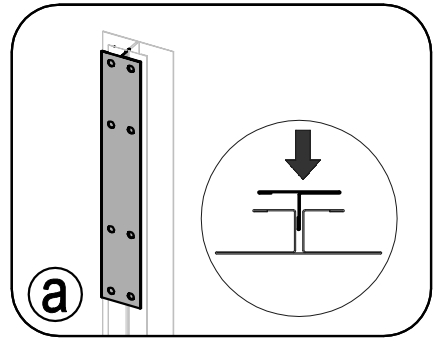
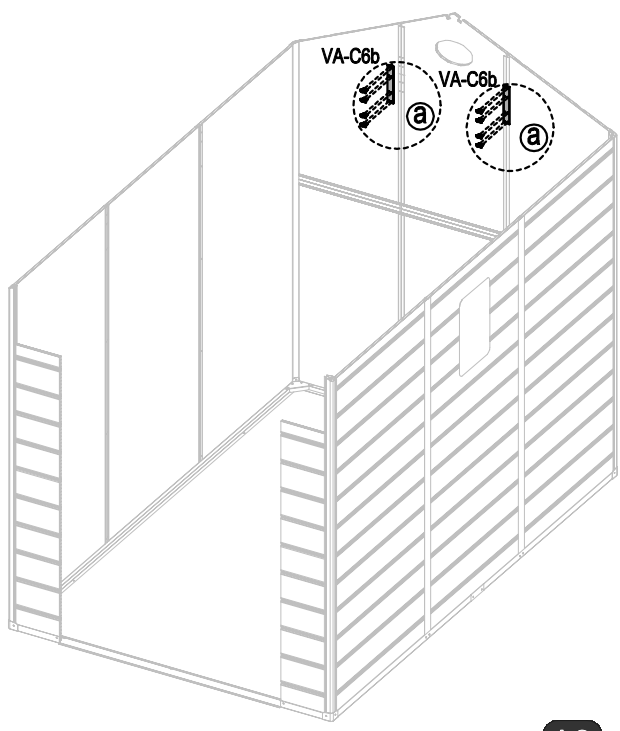
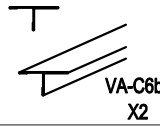




14



15



16



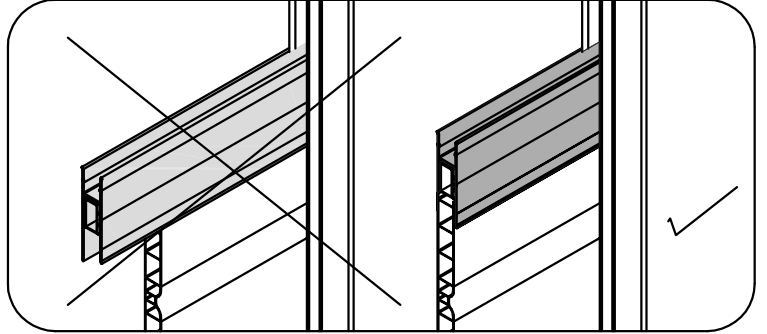
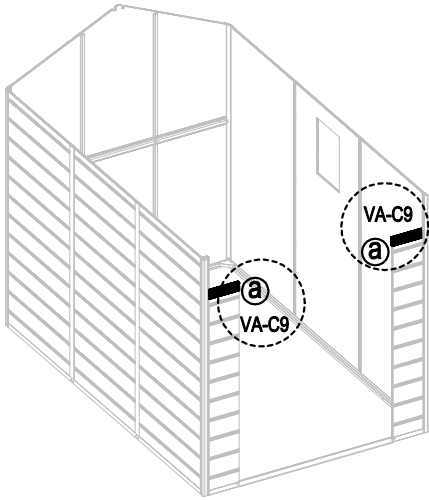
VA-C12  
X2



VA-C9  
X2



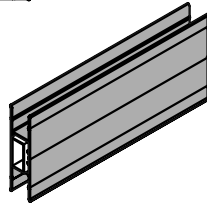
CN-A33



VA-C9

VA-C12

a



a



a

17



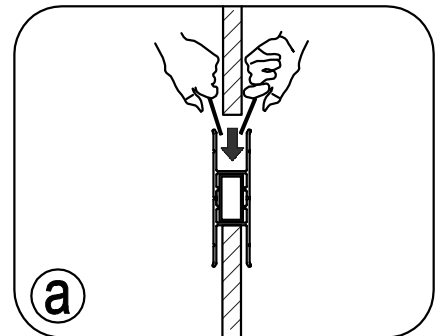
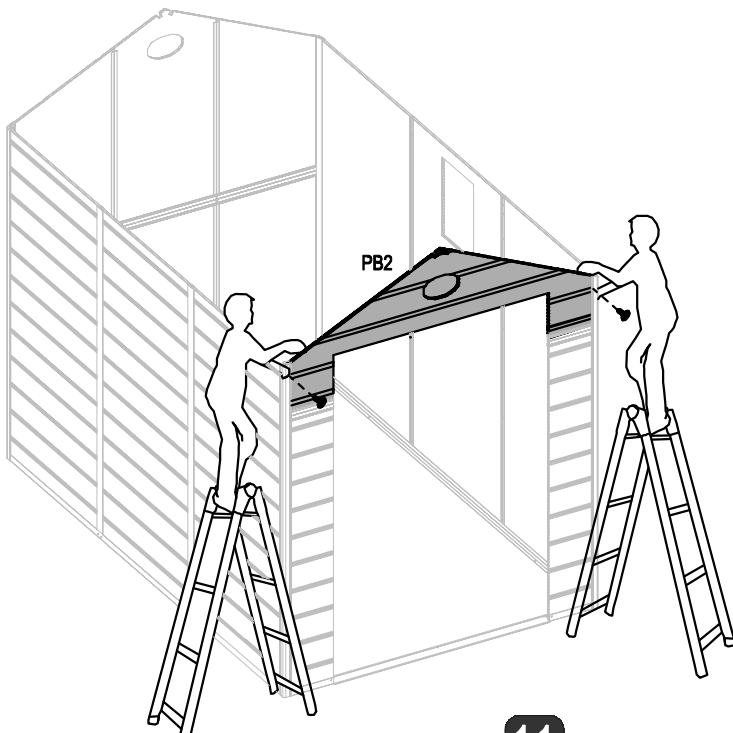
PB2  
X1



VA-E45  
X2



CN-A33



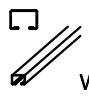
18



VA-33  
X4



VA-34  
X2



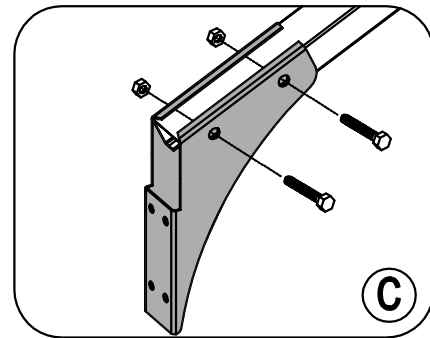
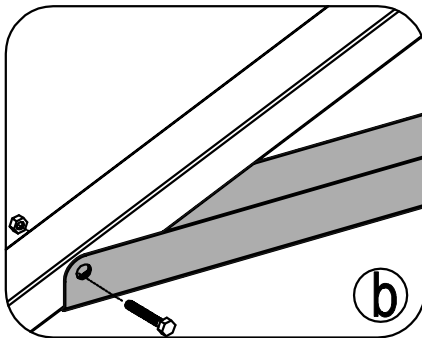
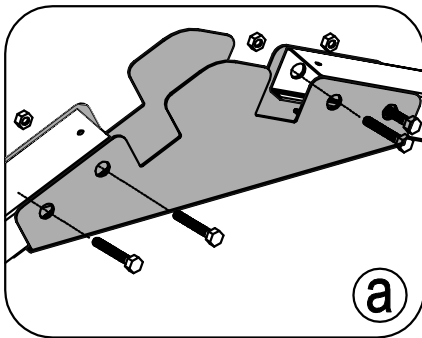
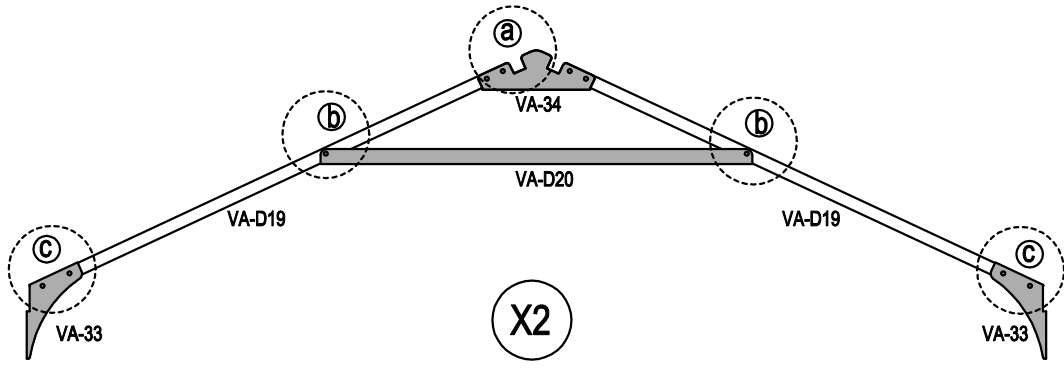
VA-D19  
X4



VA-D20  
X2



VA-E50  
X20



19



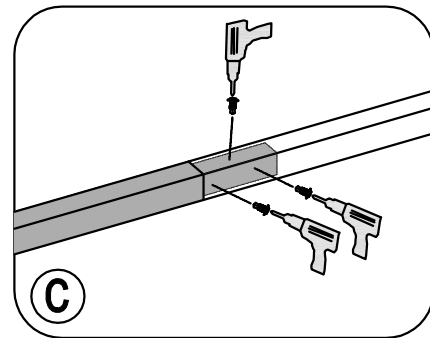
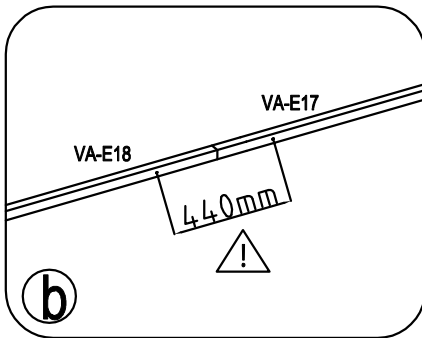
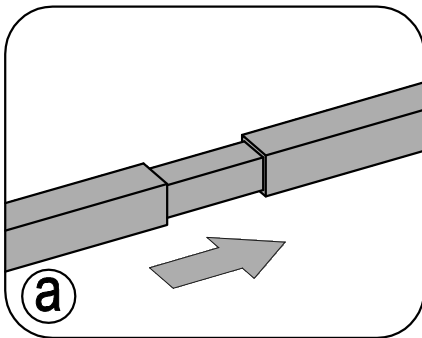
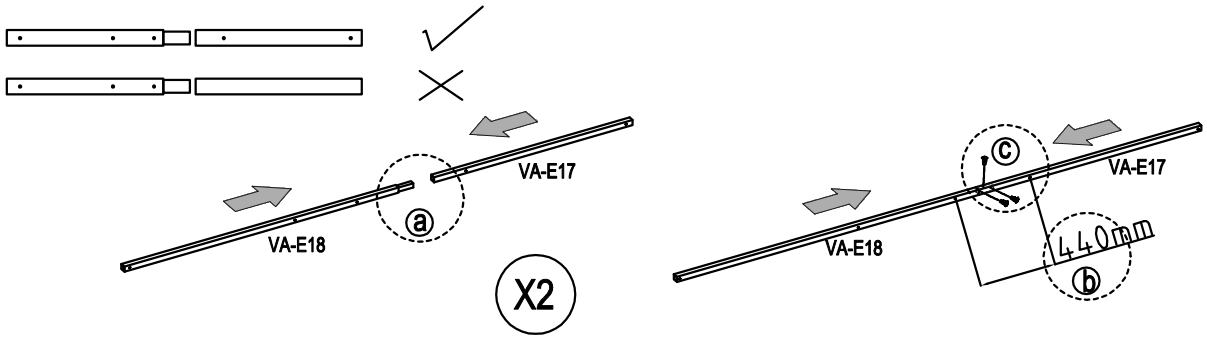
VA-E17  
X2



VA-E18  
X2



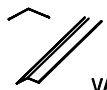
VA-E46  
X6



20



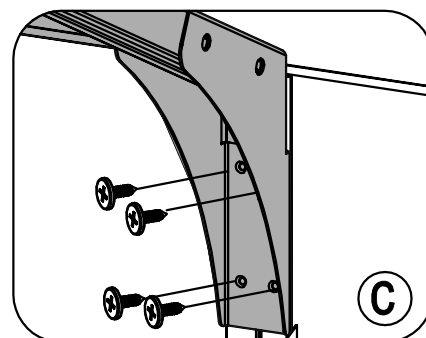
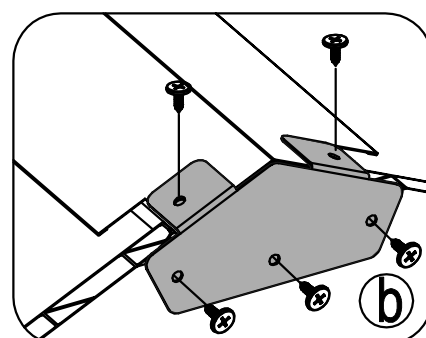
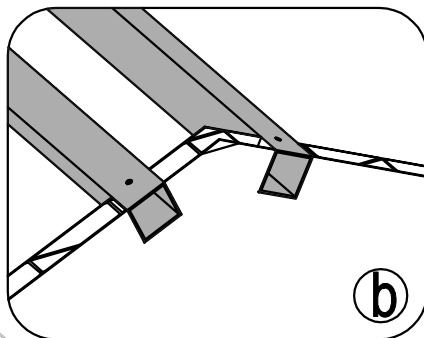
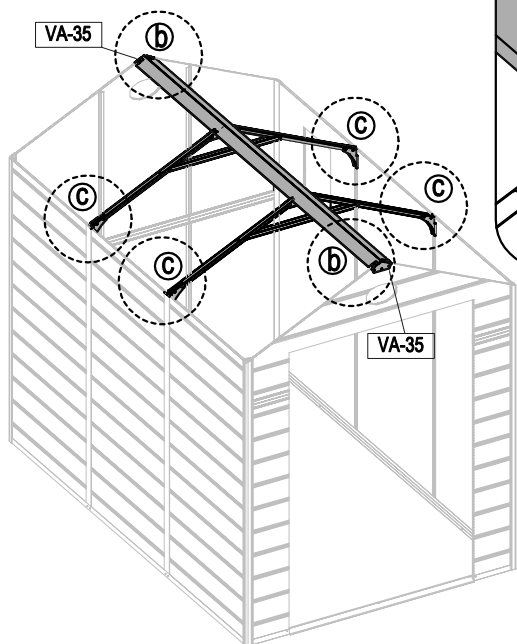
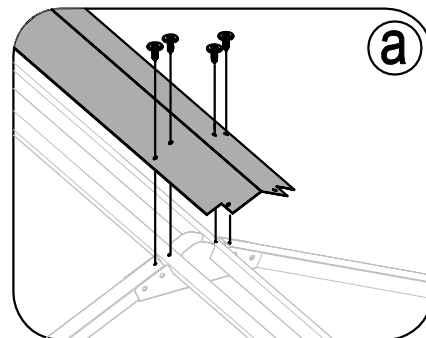
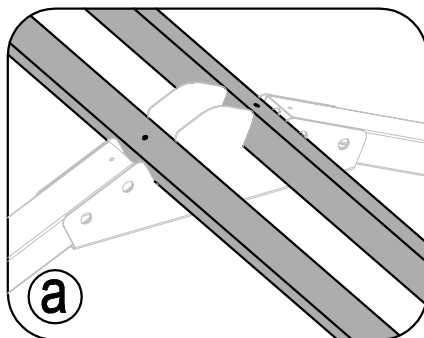
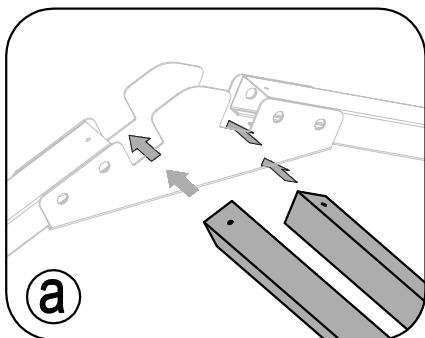
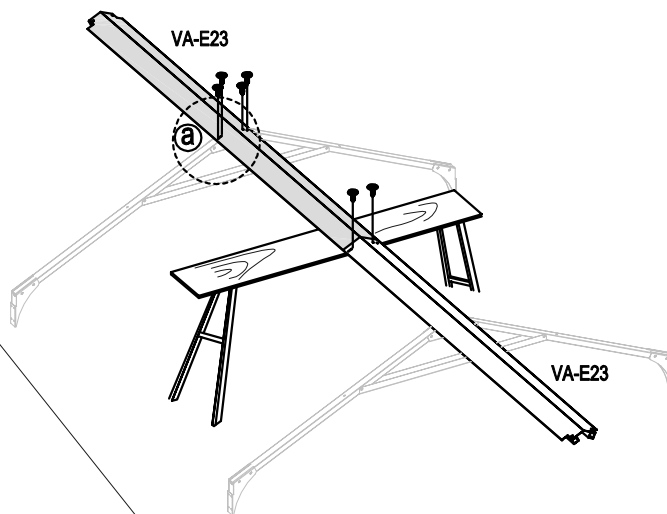
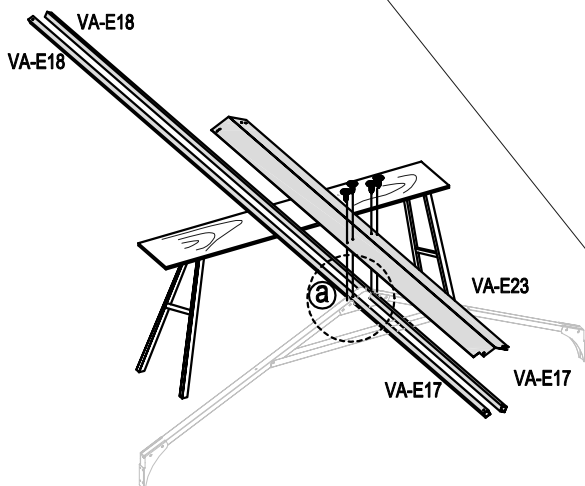
VA-35  
X2



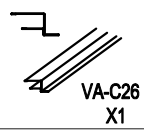
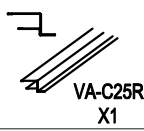
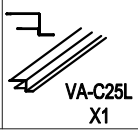
VA-E23  
X2



VA-E44  
X36



21



PPX8  
X2



PPX9  
X2



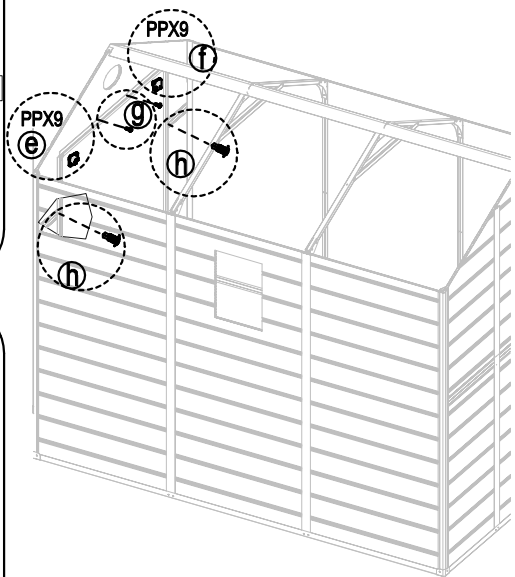
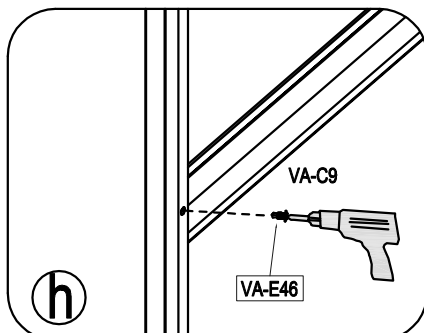
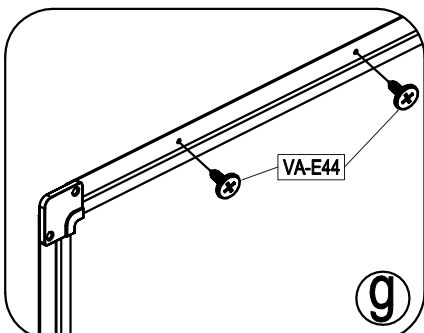
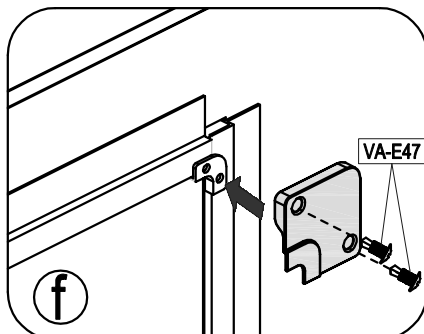
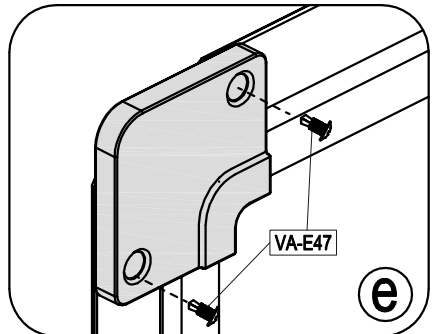
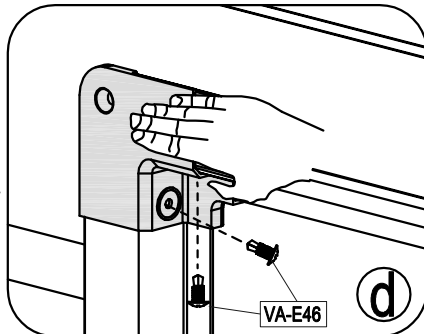
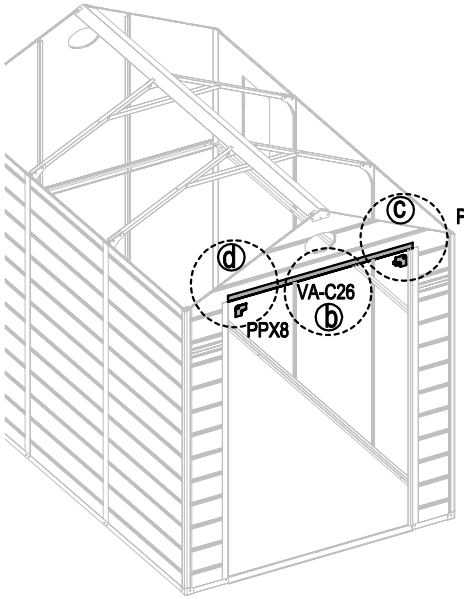
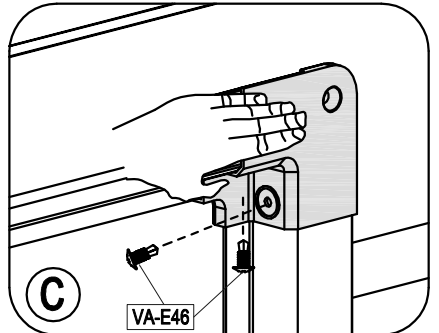
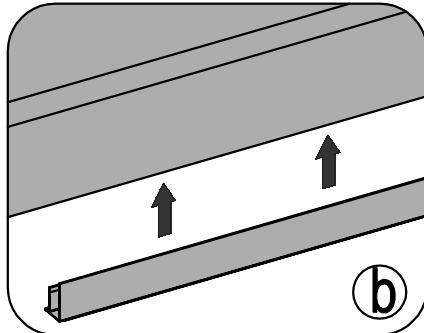
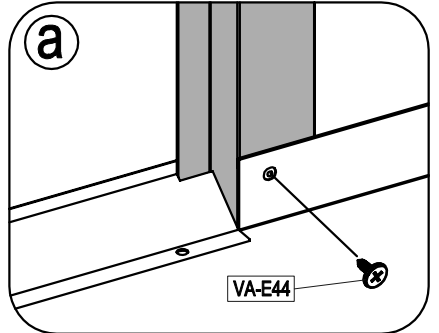
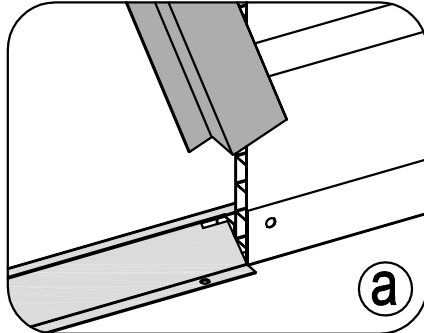
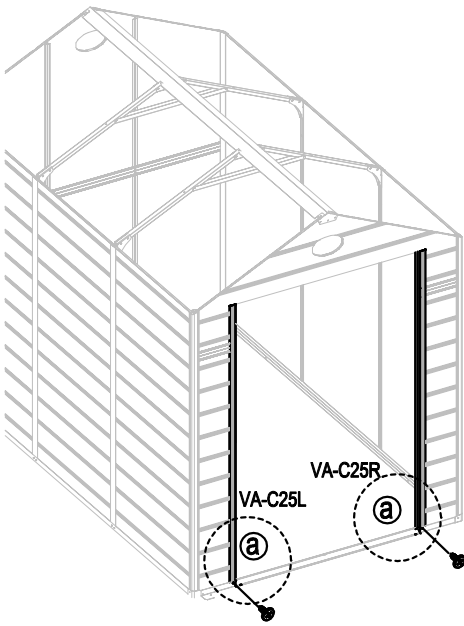
VA-E44  
X4



VA-E46  
X6



VA-E47  
X4



22



VA-E13  
X2



VA-E10  
X2



PB6-M  
X1



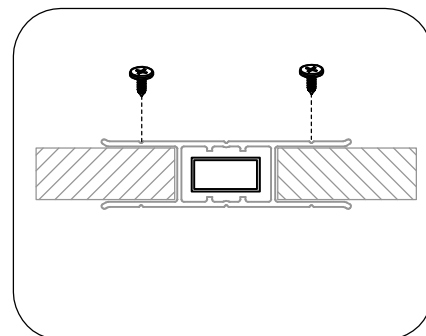
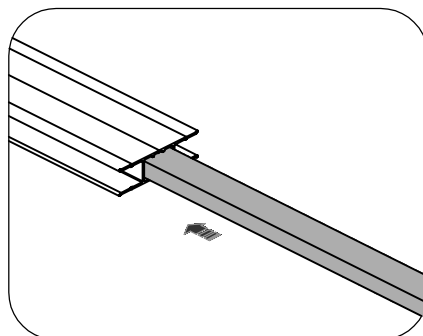
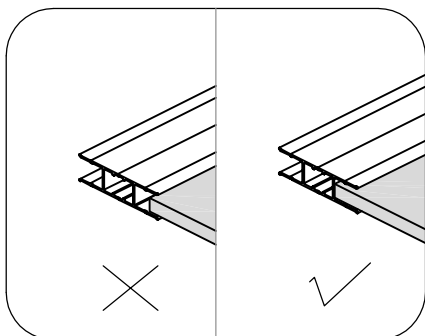
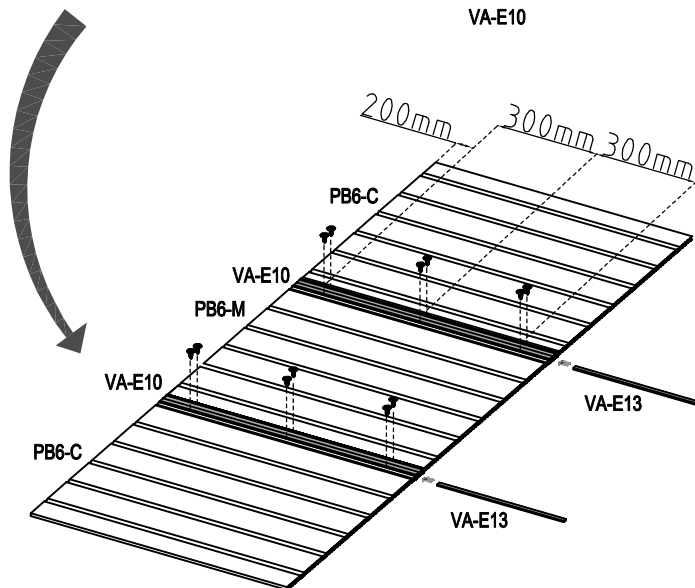
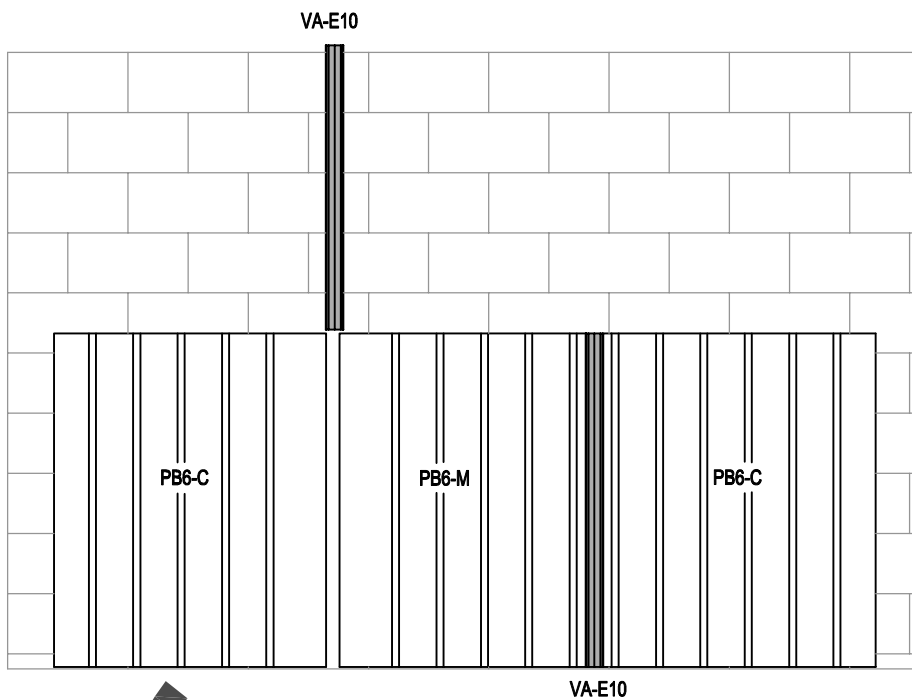
PB6-C  
X2



VA-E44  
X12



CN-A33



23



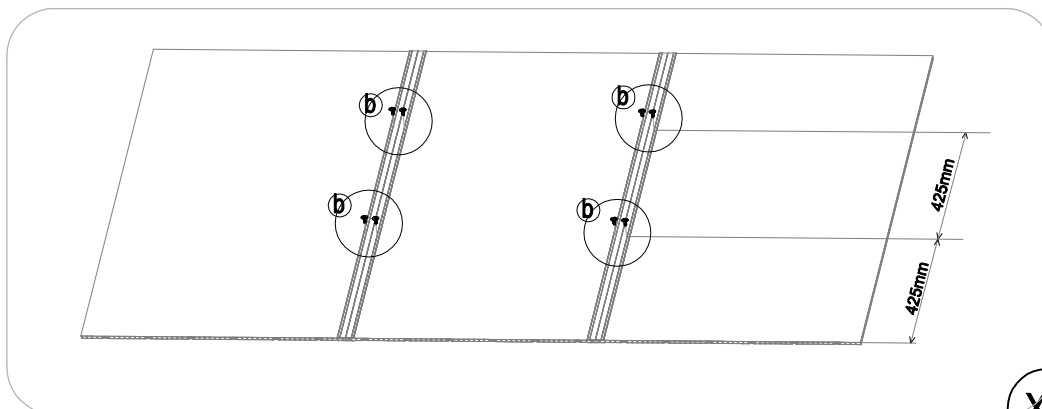
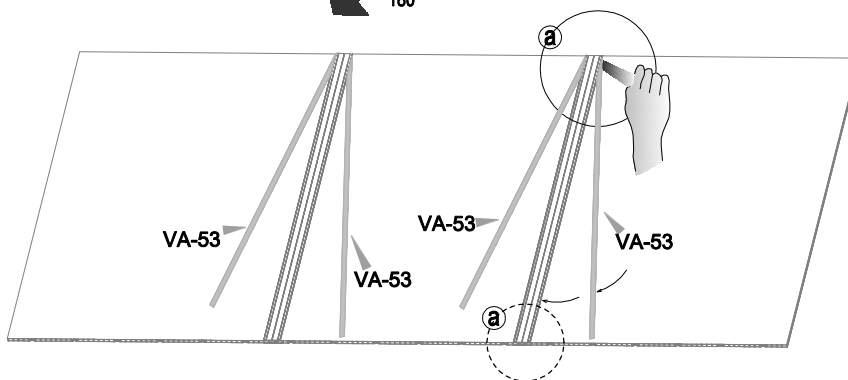
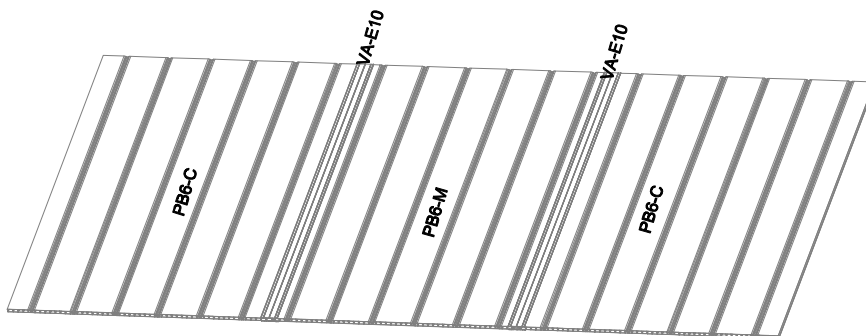
VA-53  
X2



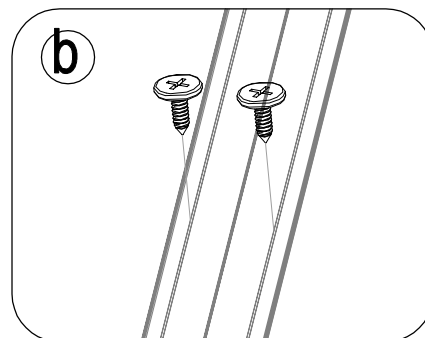
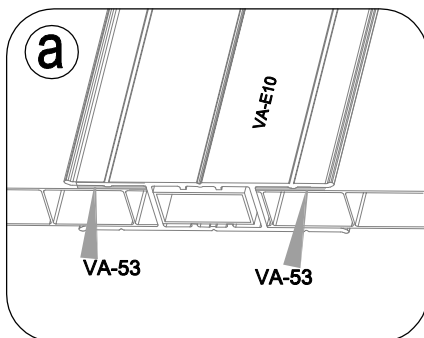
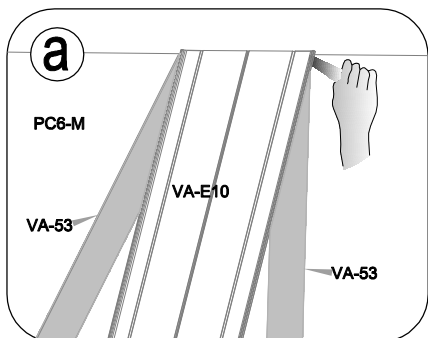
VA-E44  
X8



CN-A33



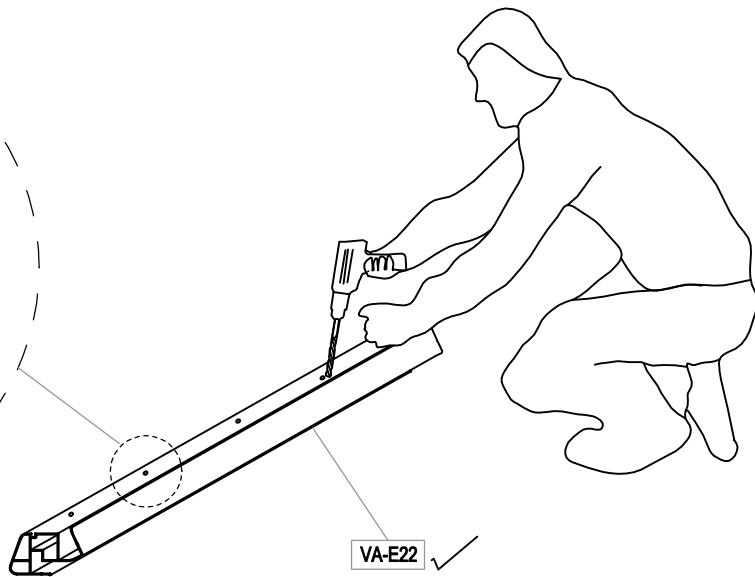
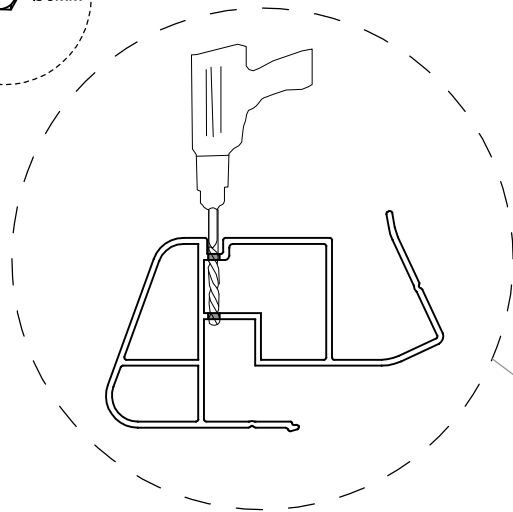
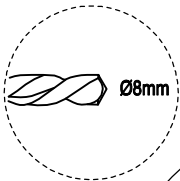
X2



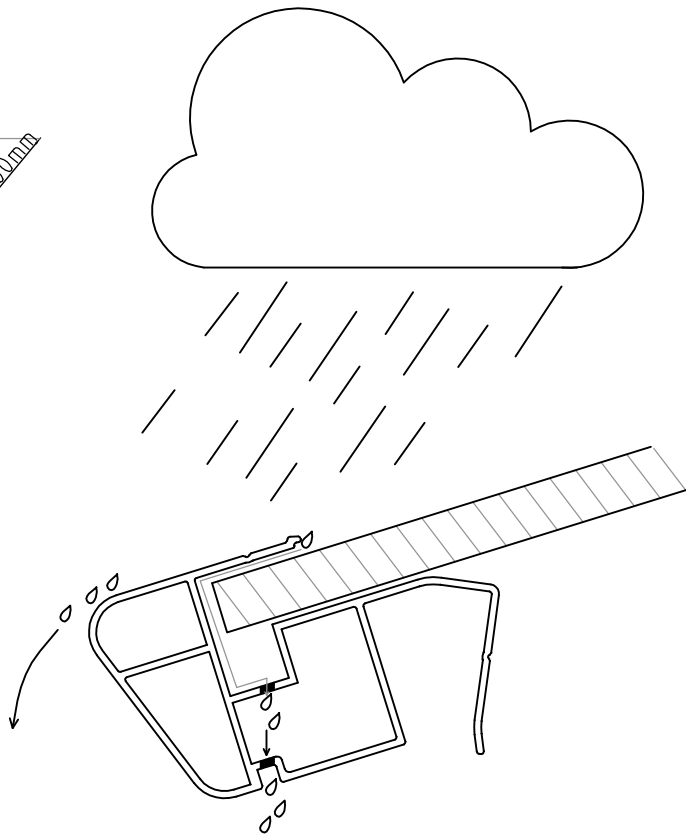
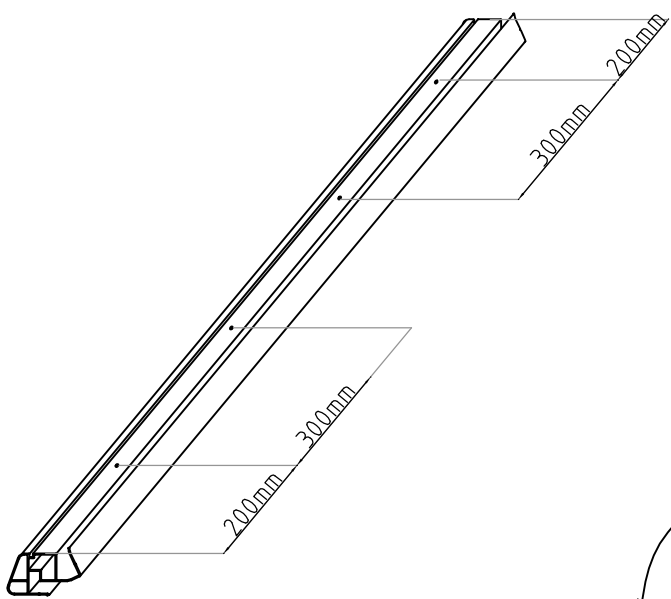
24



VA-E22  
X4



VA-E22 ✓  
~~VA-Q21~~ ✗





25



VA-E22  
X4



VA-D21  
X4



PPX11  
X2



PPX3  
X4



VA-E41  
X2



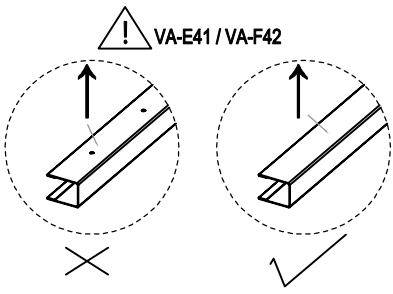
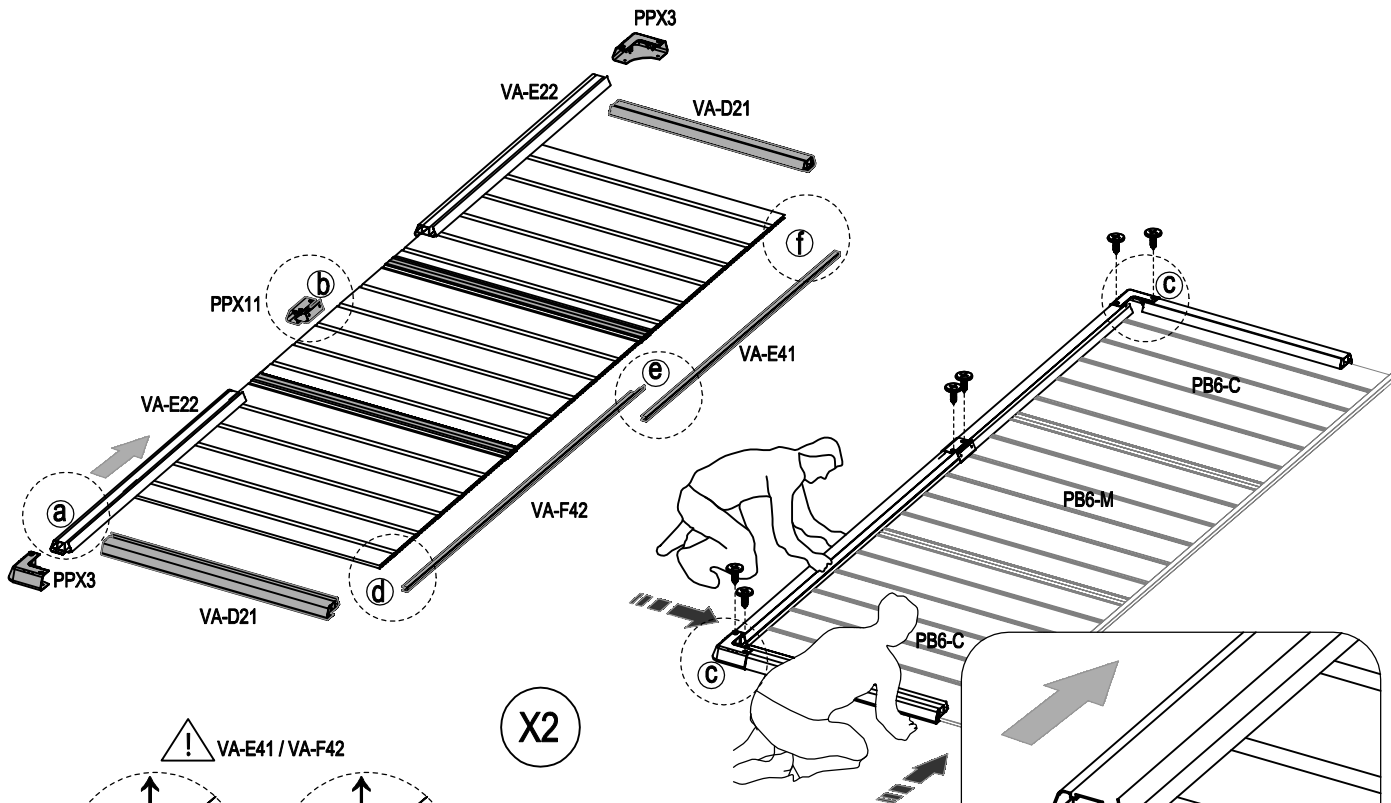
VA-F42  
X2



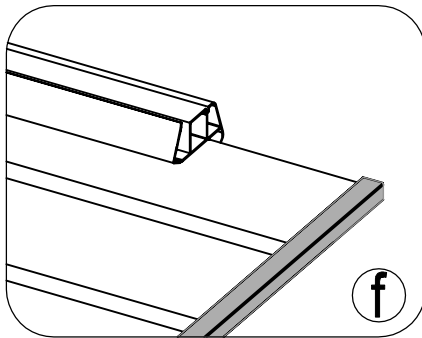
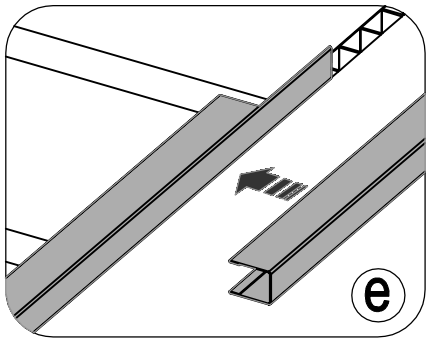
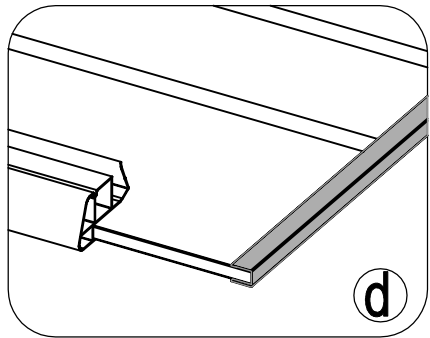
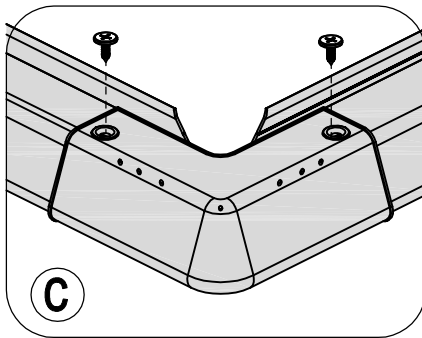
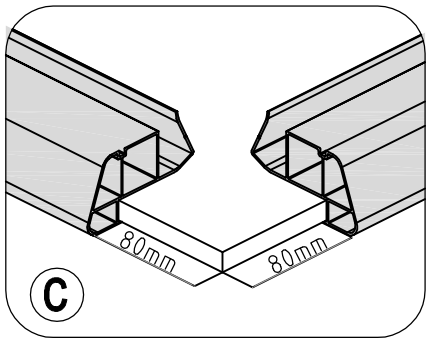
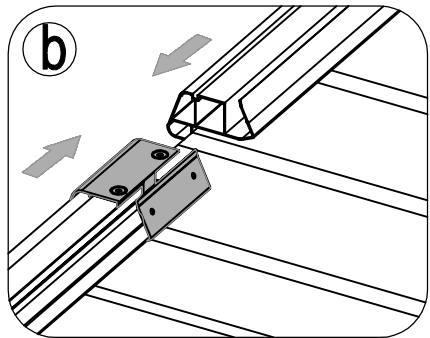
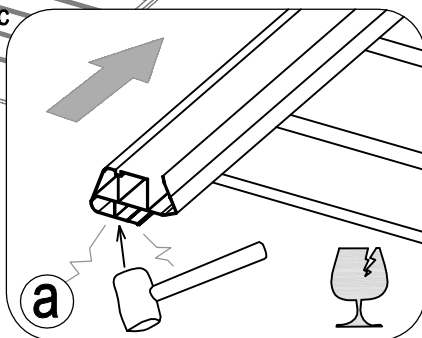
VA-E44  
X12



CN-A33



X2



26



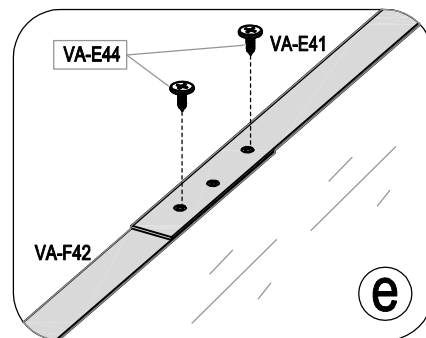
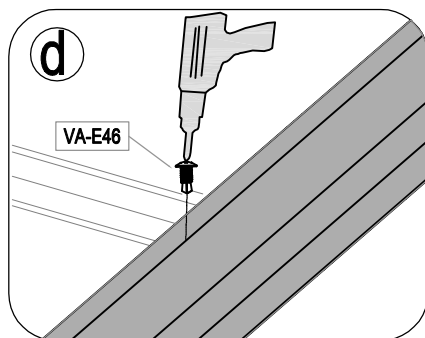
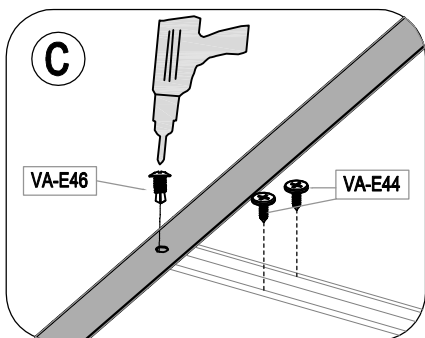
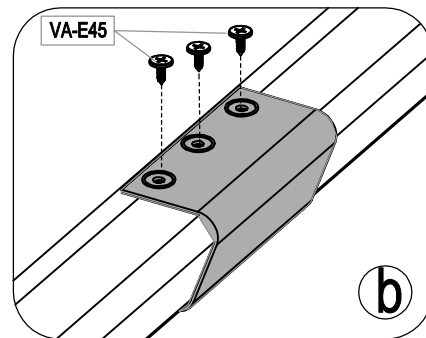
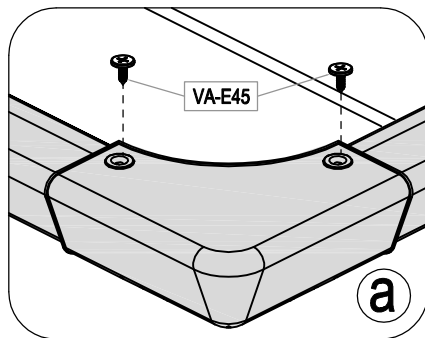
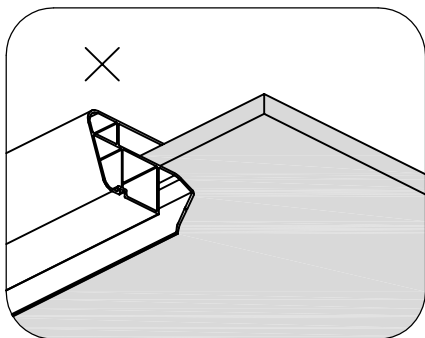
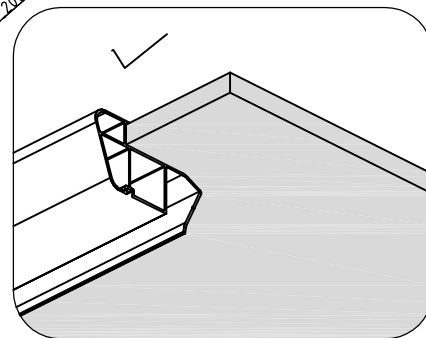
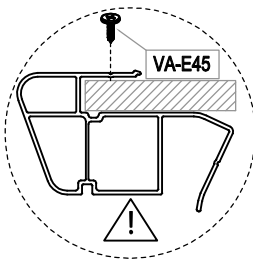
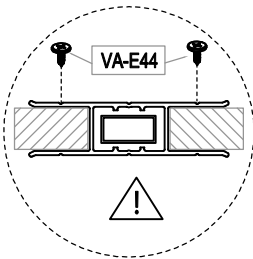
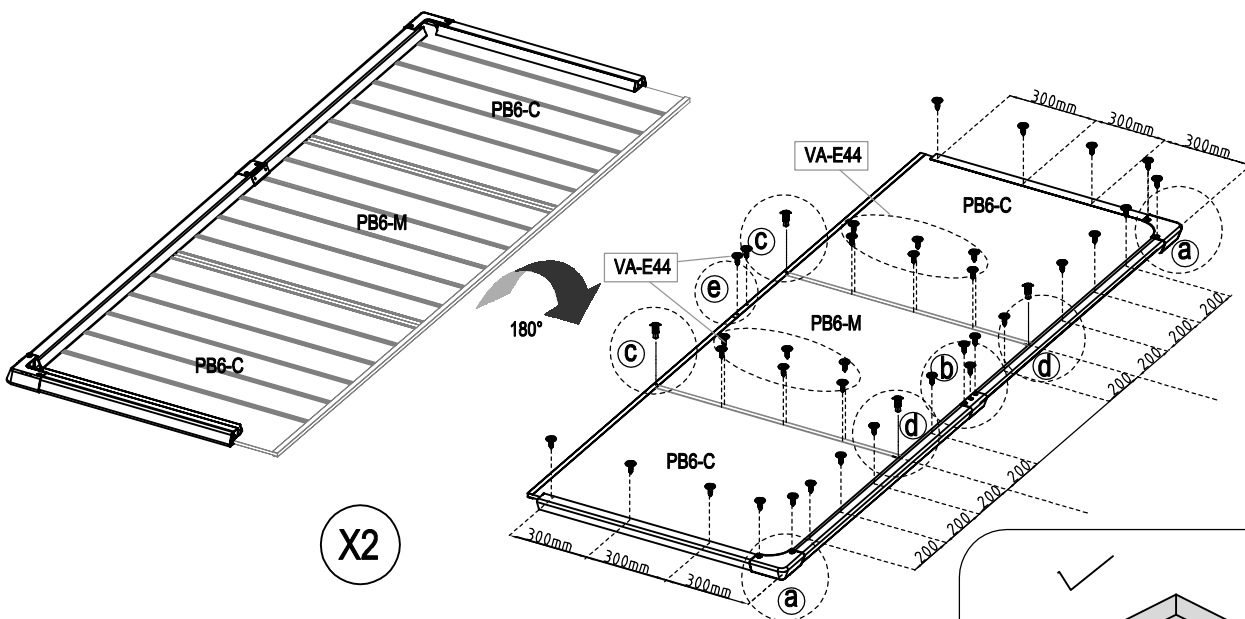
VA-E44  
X28

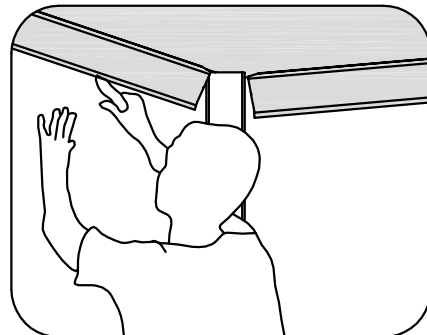
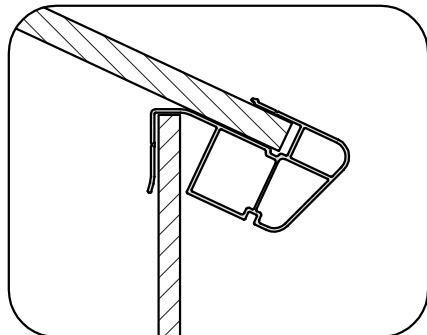
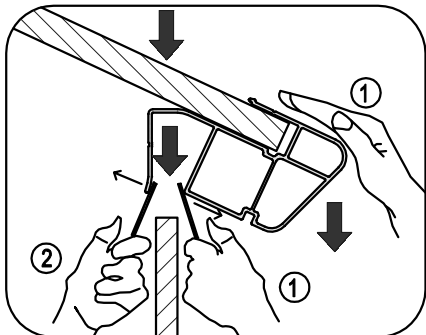
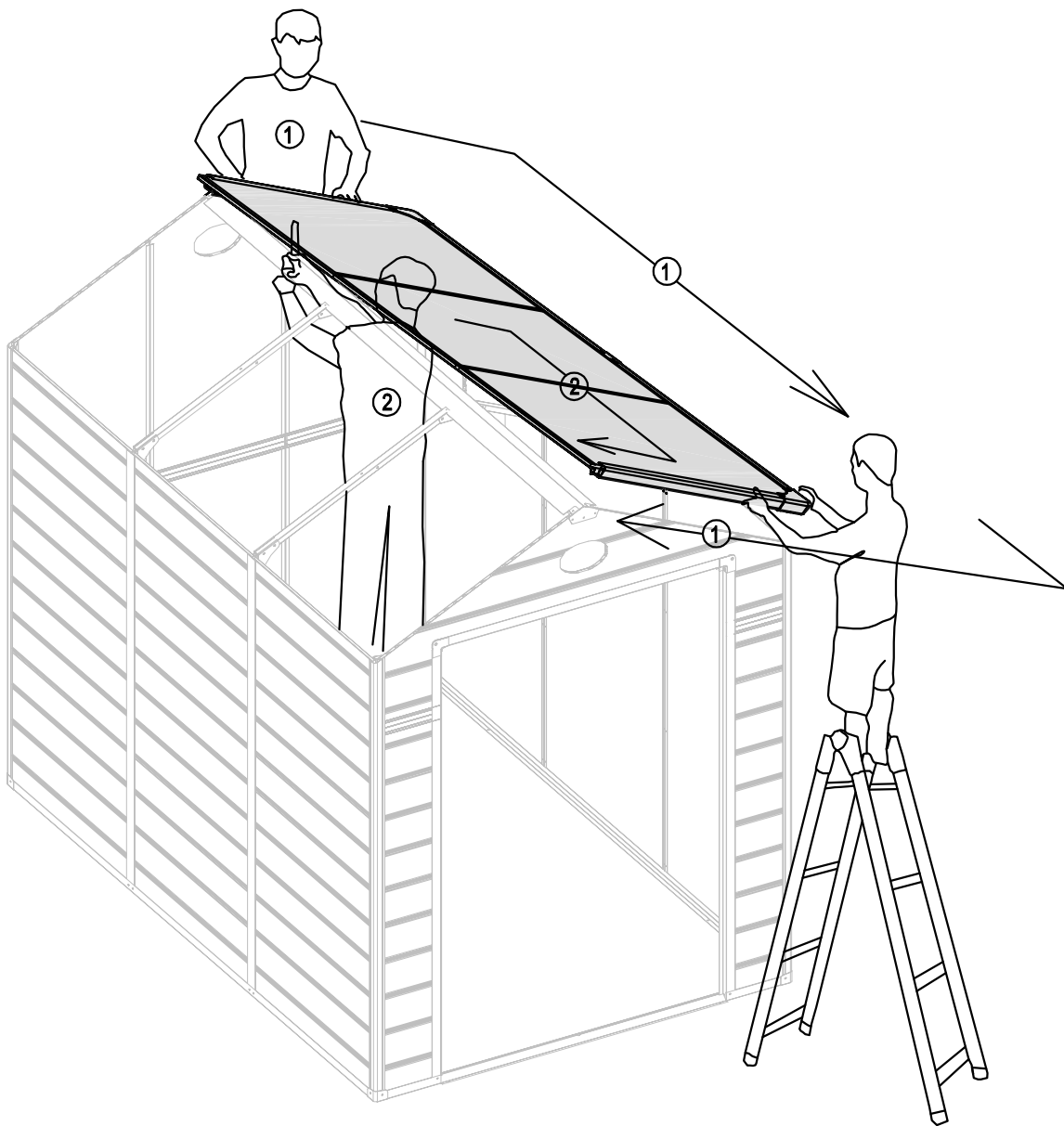


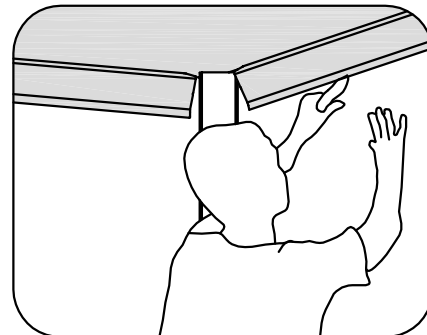
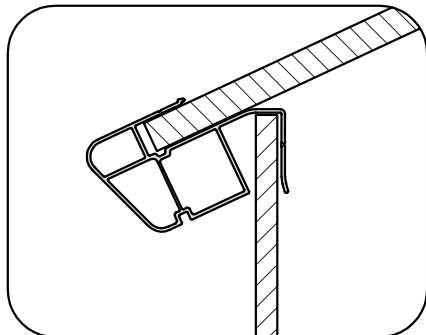
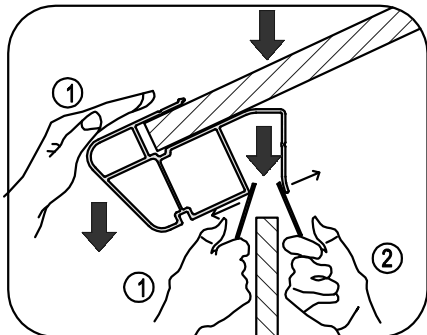
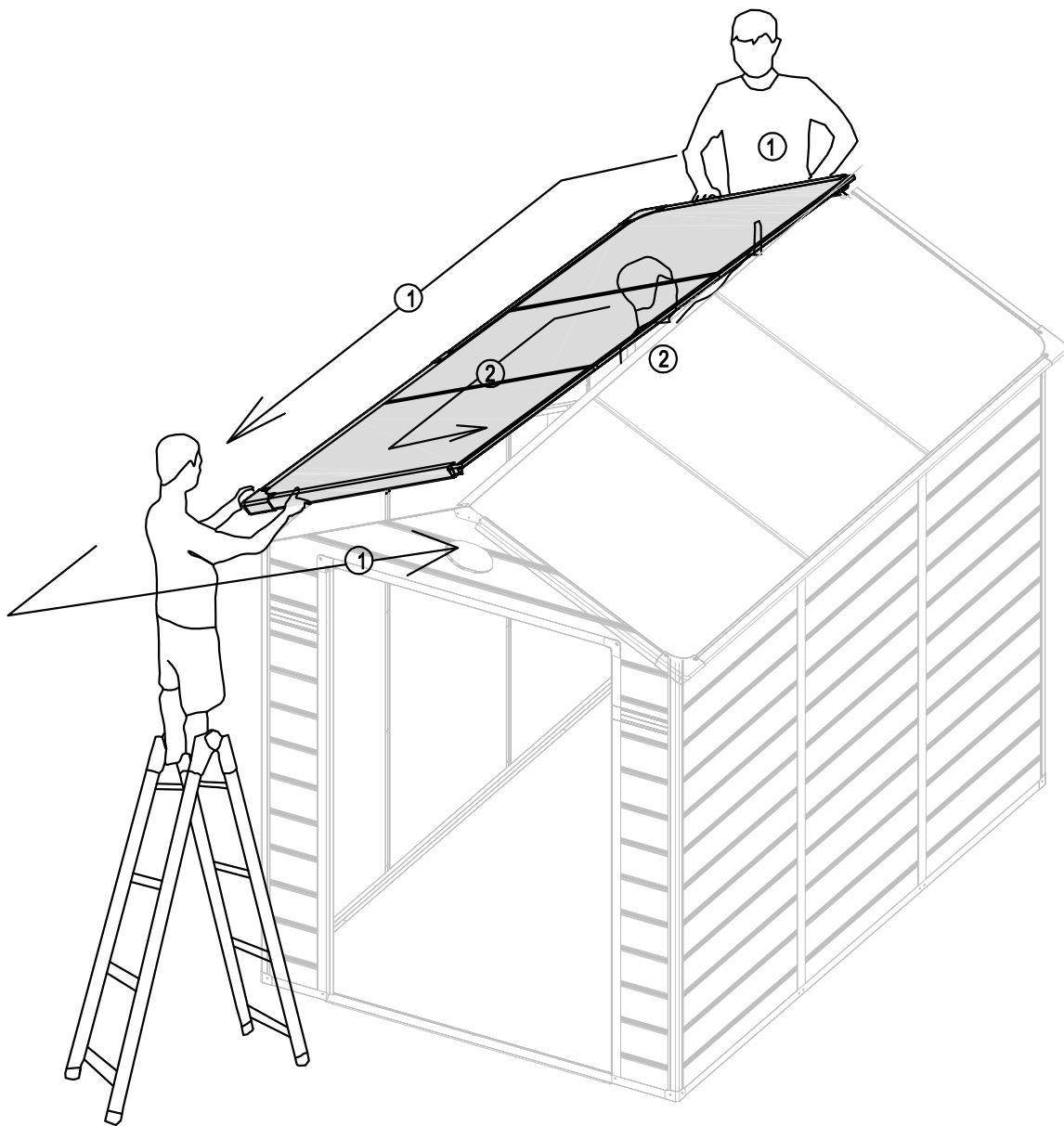
VA-E45  
X42



VA-E46  
X8







29



VA-E24 X2



PPX4 X2



VA-E52 X2



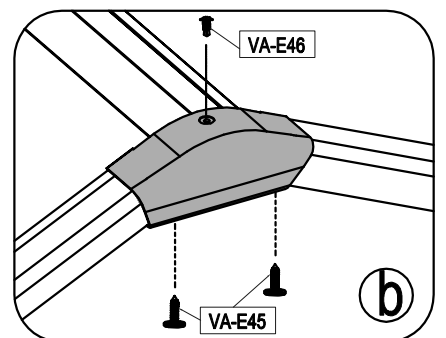
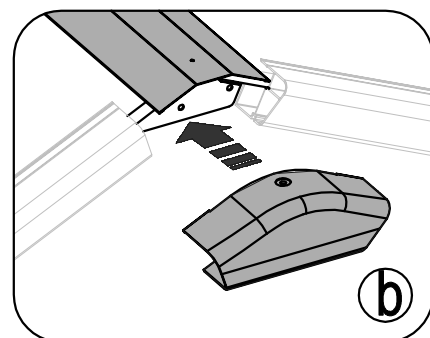
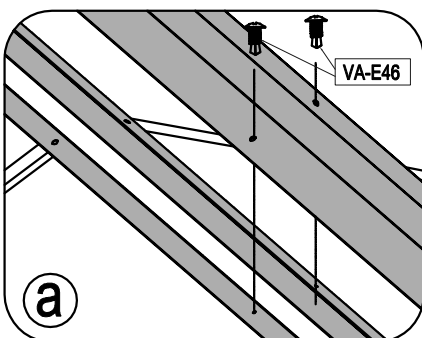
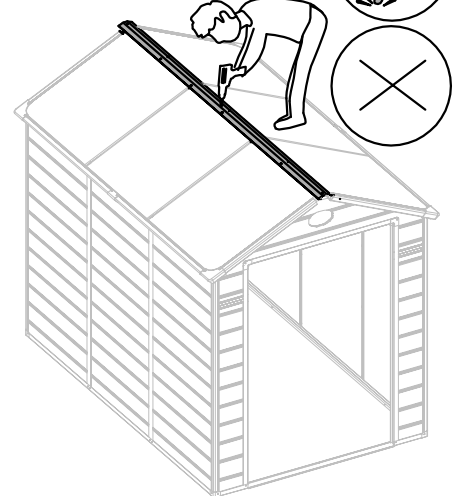
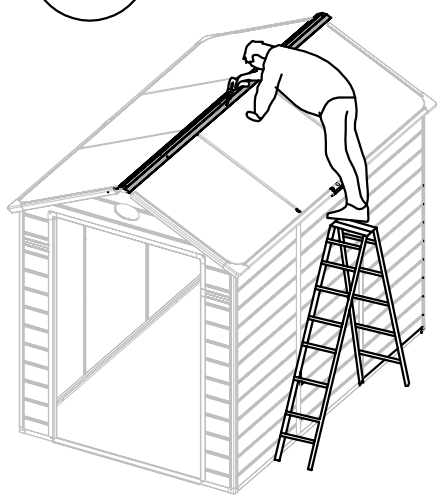
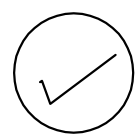
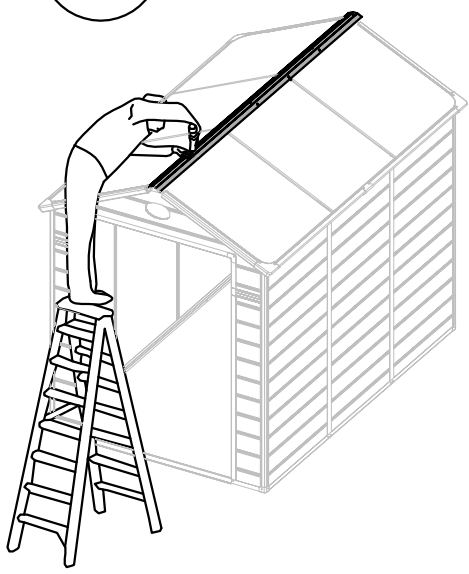
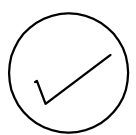
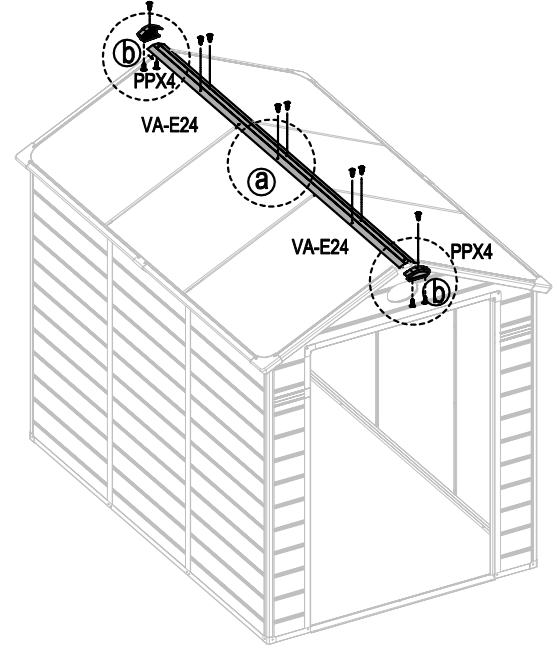
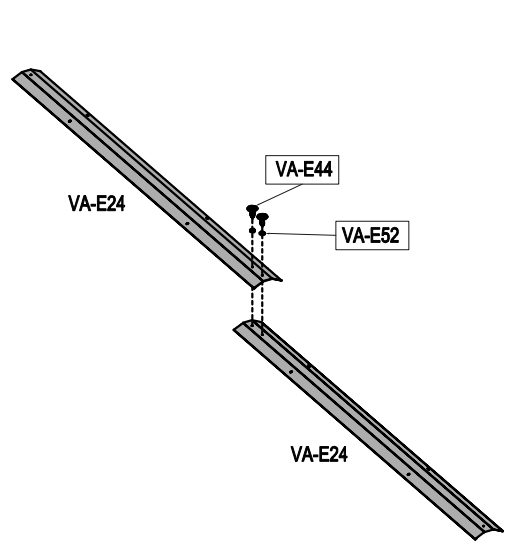
VA-E44 X2



VA-E45 X4



VA-E46 X8



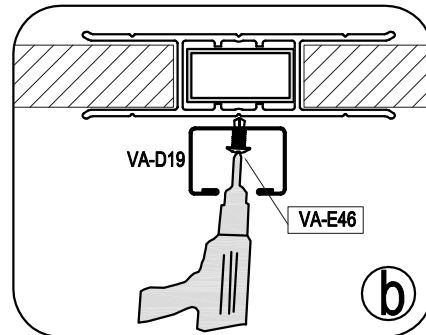
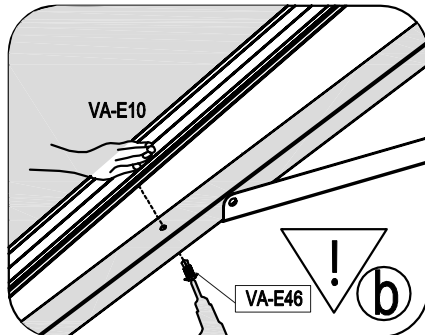
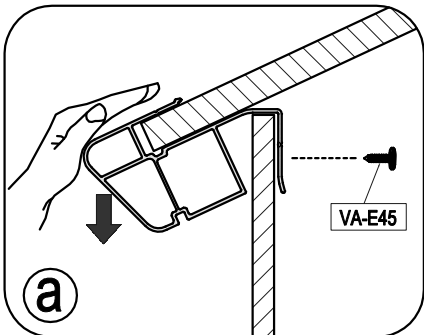
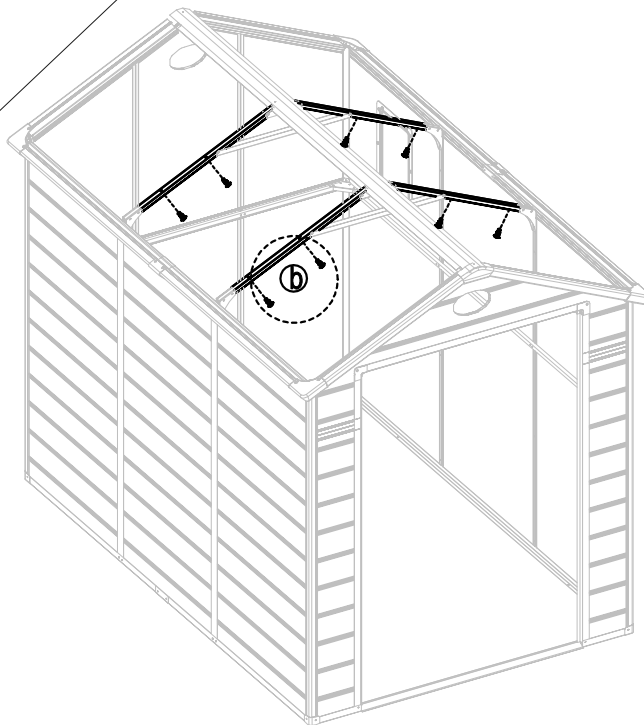
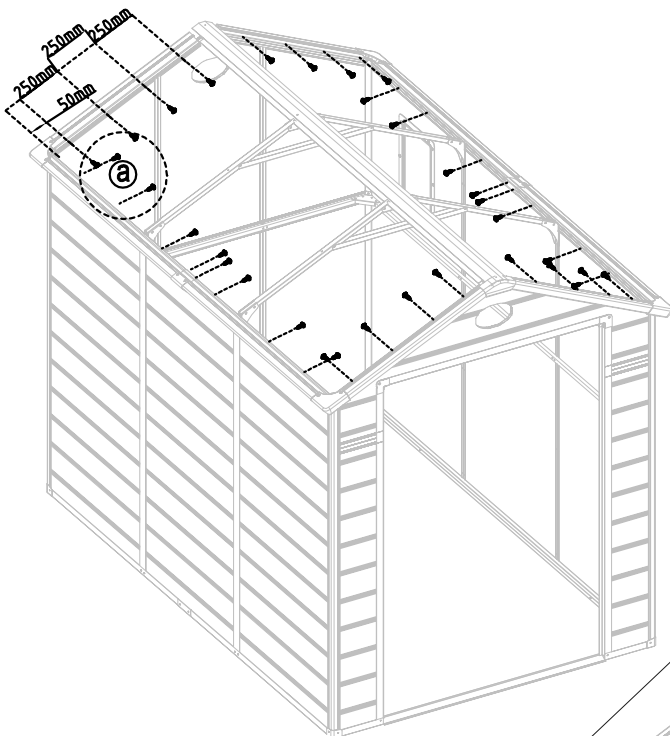
30



VA-E45  
X32



VA-E46  
X8



31



VA-C27  
X3



VA-C28  
X4



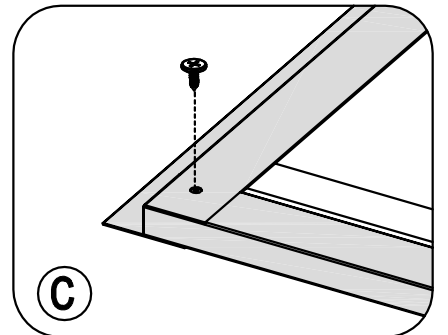
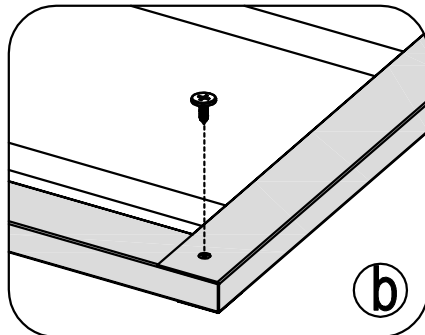
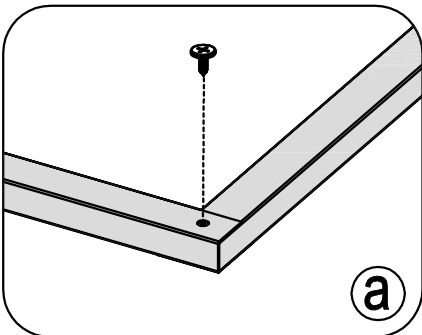
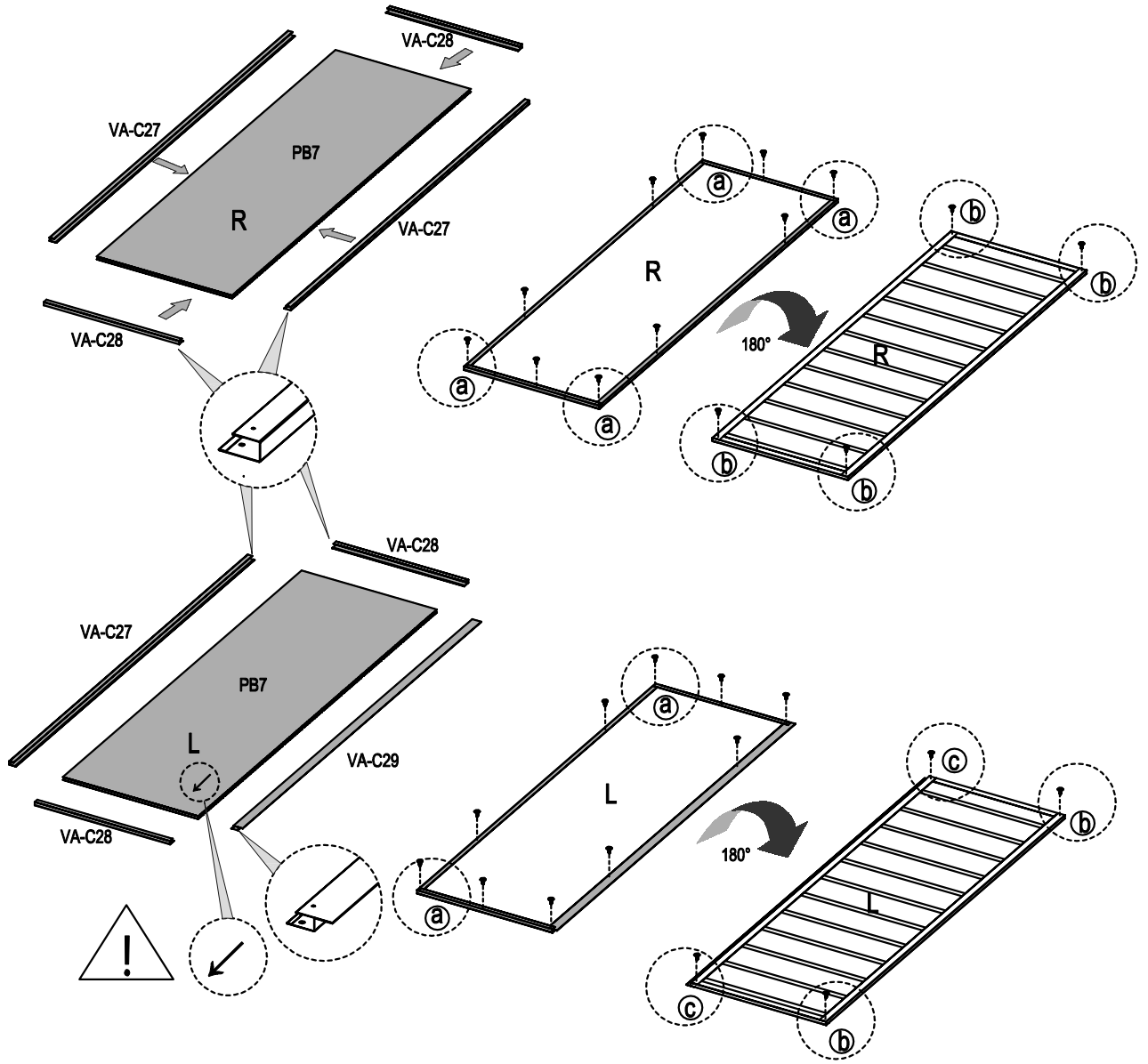
VA-C29  
X1



PB7  
X2



VA-E44  
X28



32



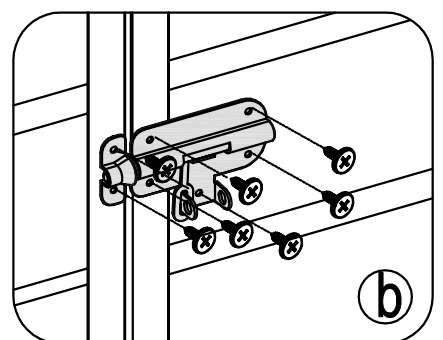
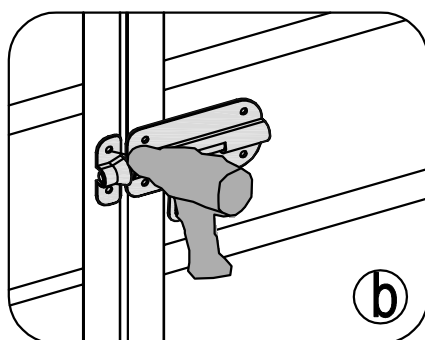
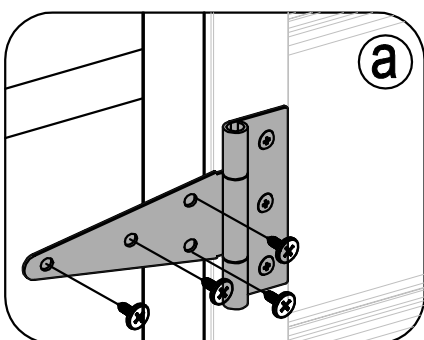
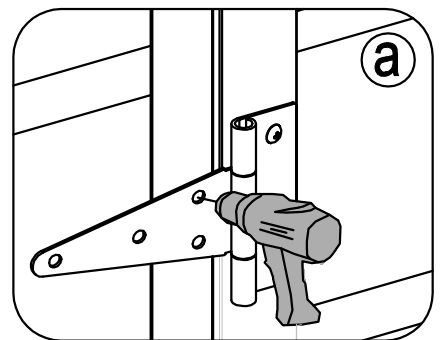
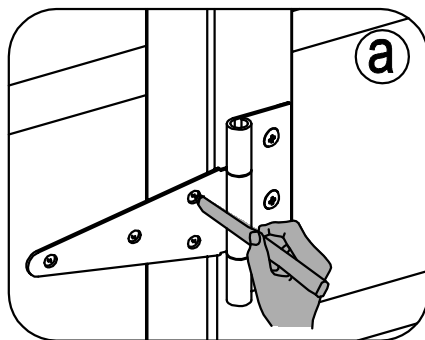
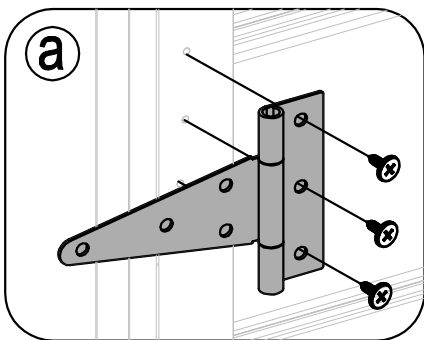
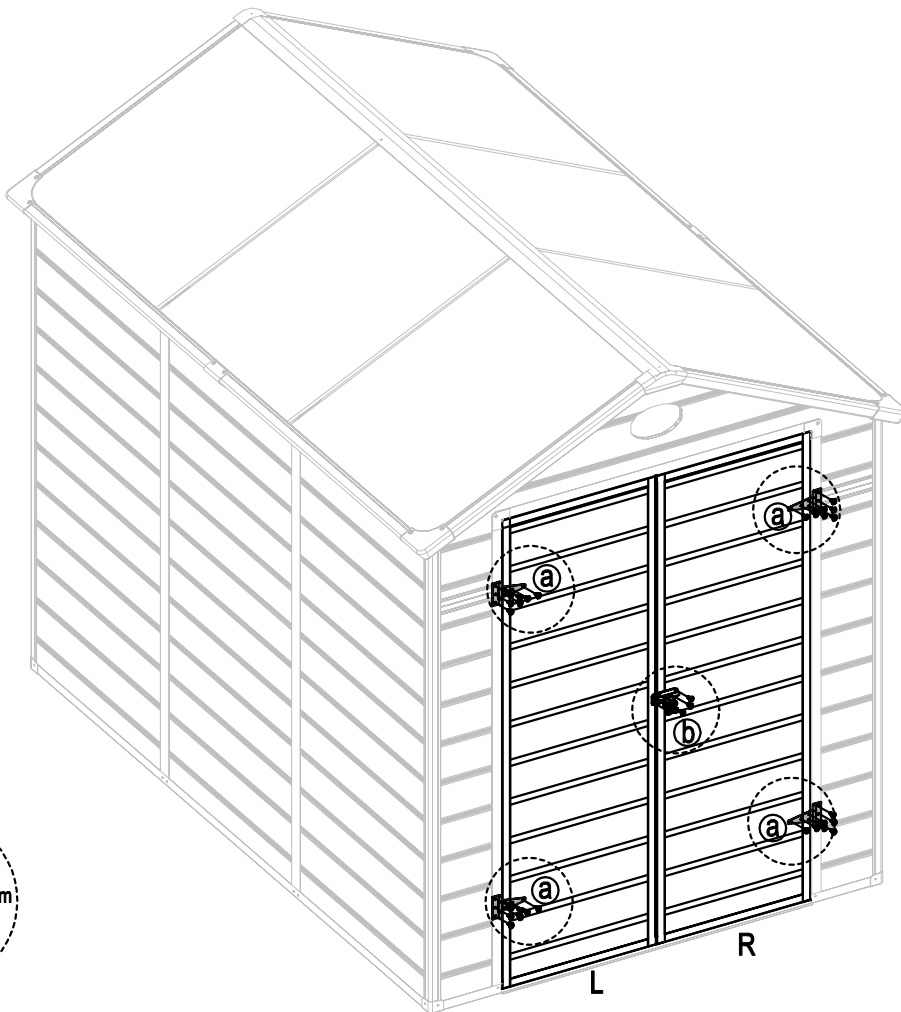
CN-A30  
X4



VA-40  
X1



VA-E44  
X35





33



VA-36  
X2



VA-37  
X6



VA-32R  
X2



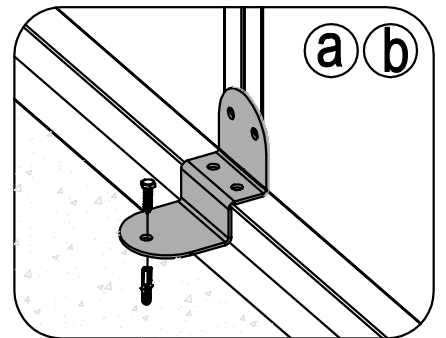
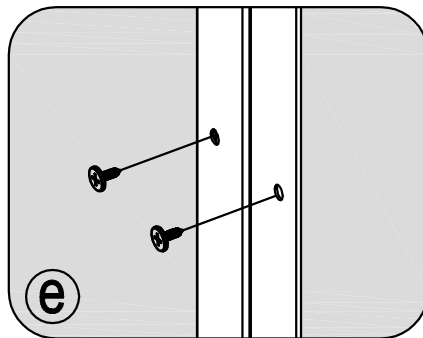
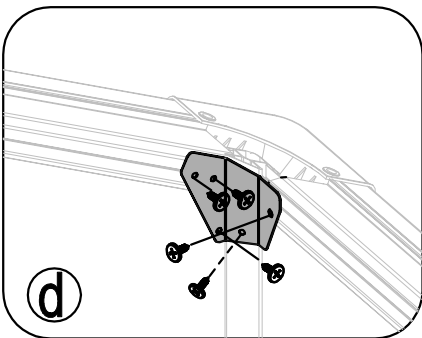
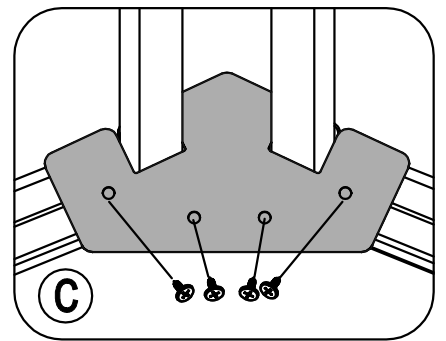
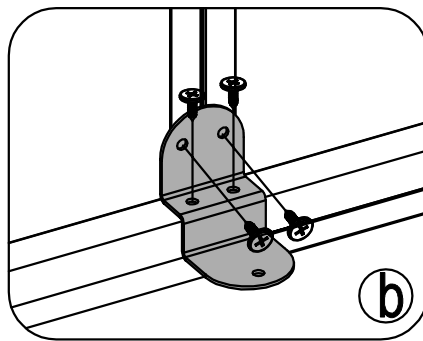
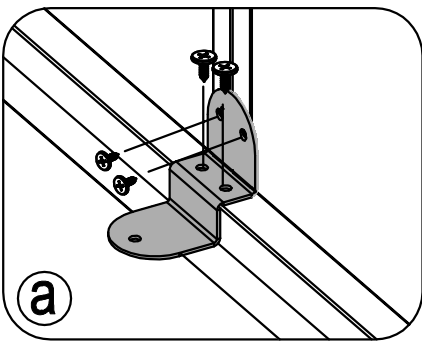
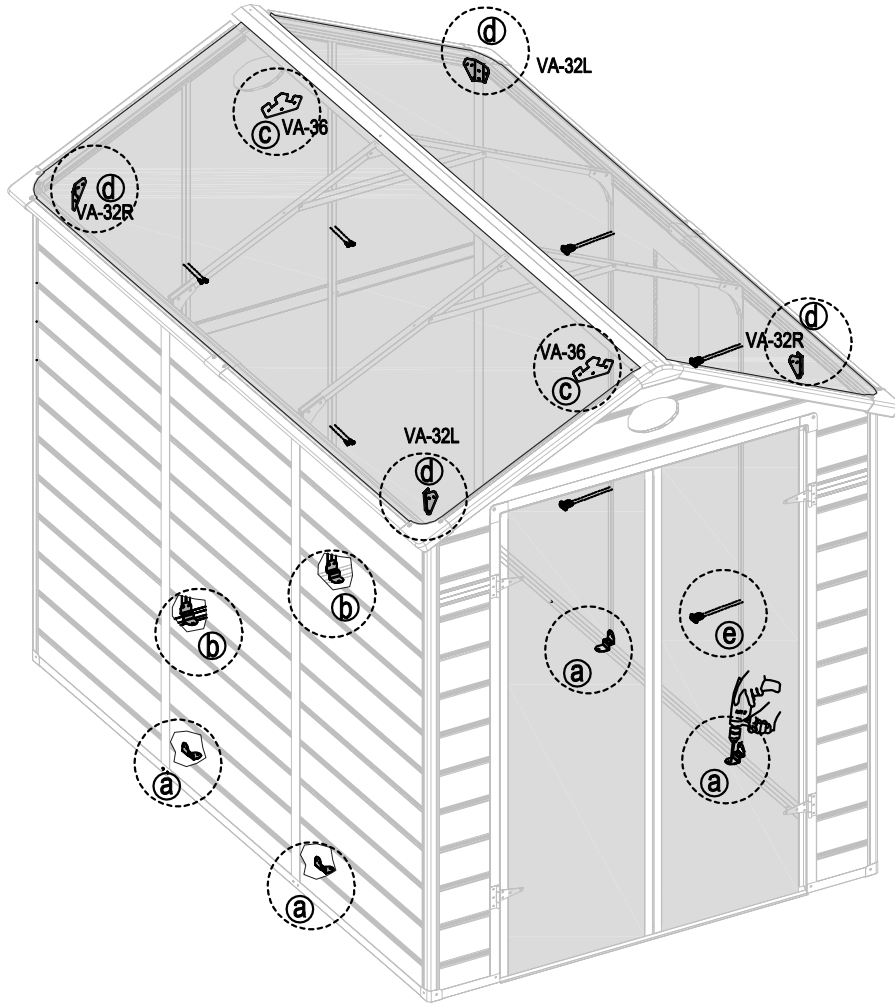
VA-32L  
X2



VA-E44  
X76



VA-E48  
X6



34



PPX5  
X2



VA-38a  
X2



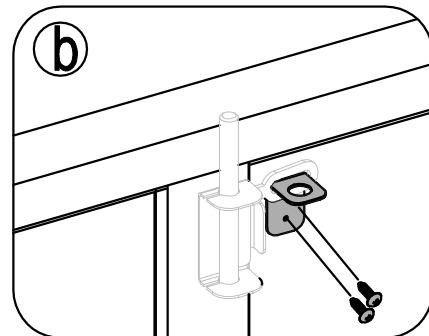
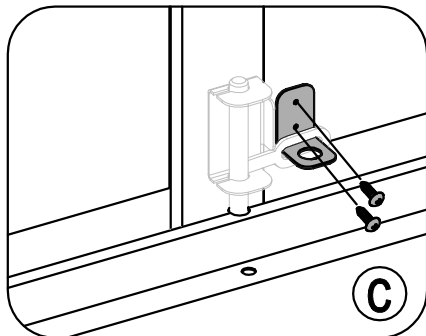
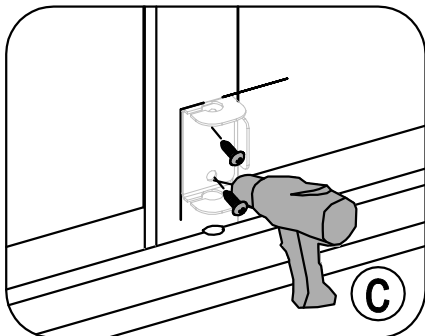
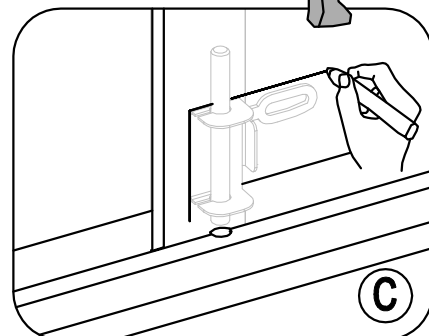
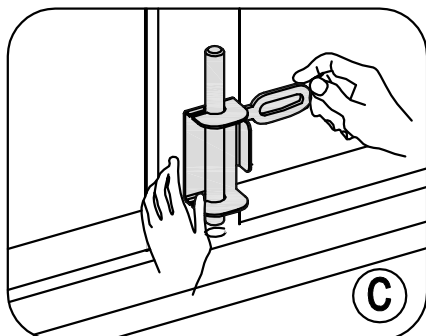
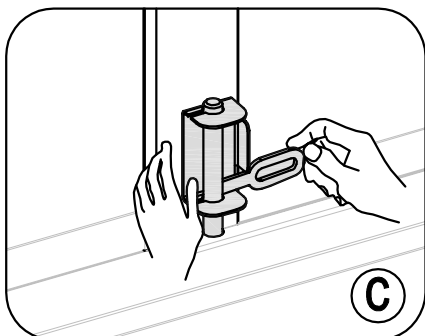
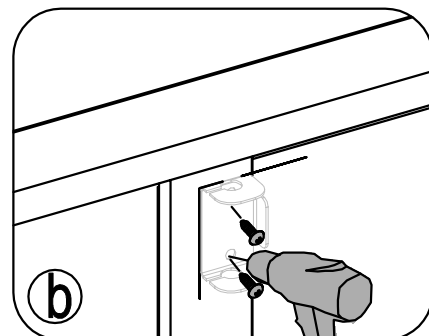
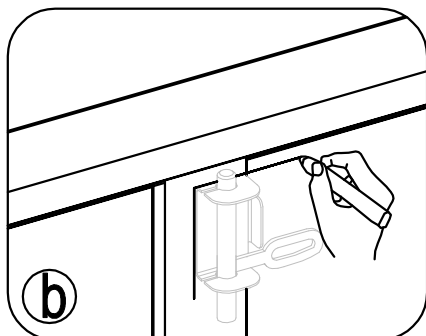
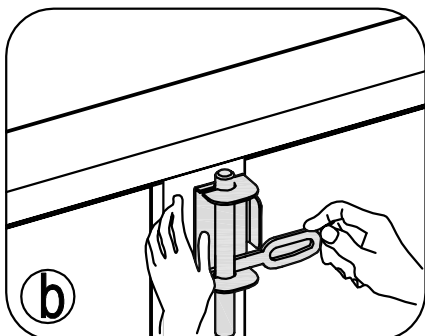
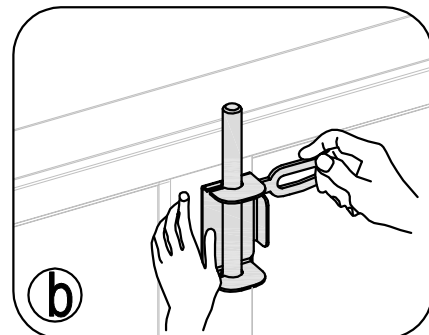
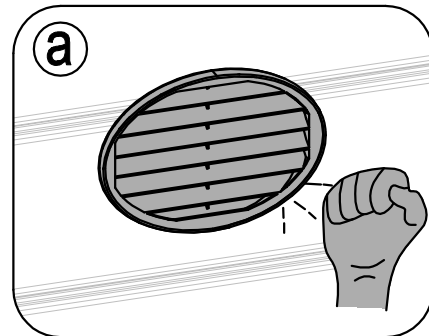
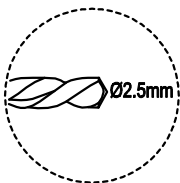
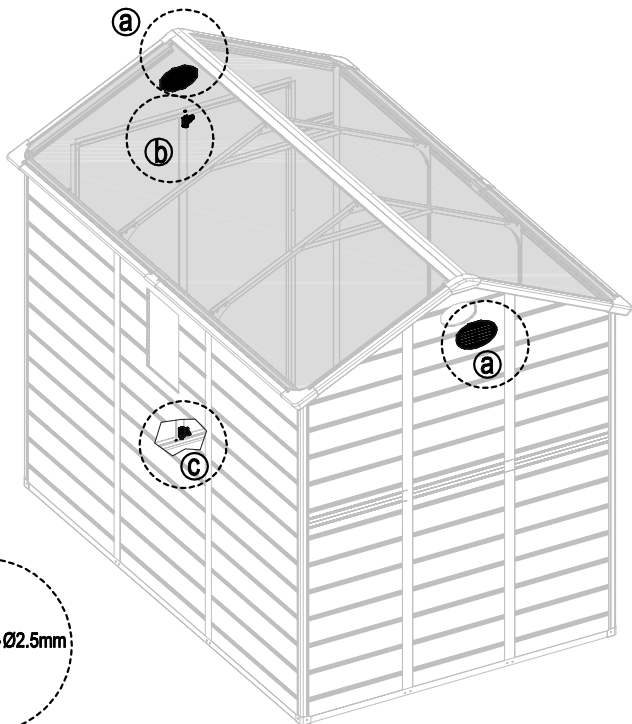
VA-38b  
X2



VA-39  
X2



VA-E49  
X8



35



W1  
X2



W2  
X2



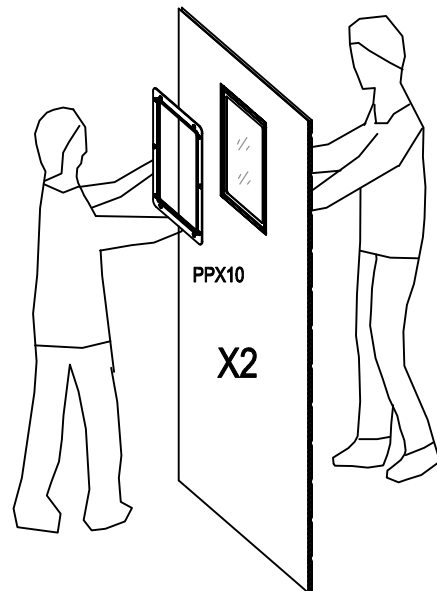
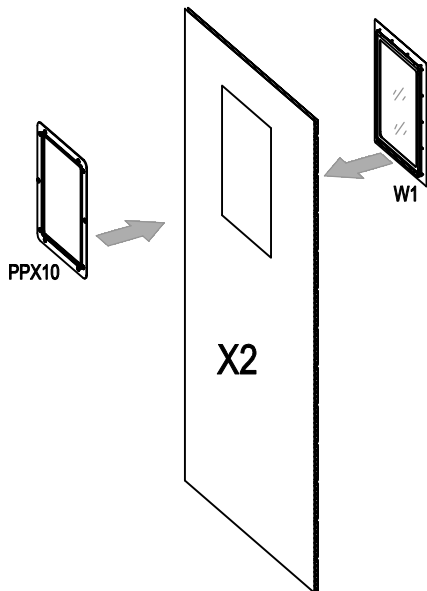
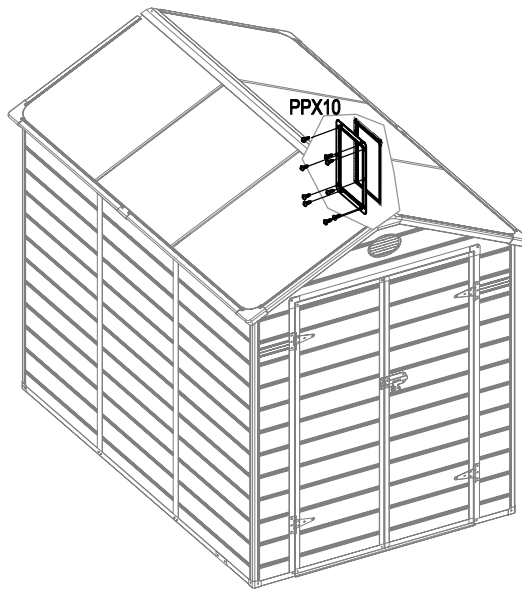
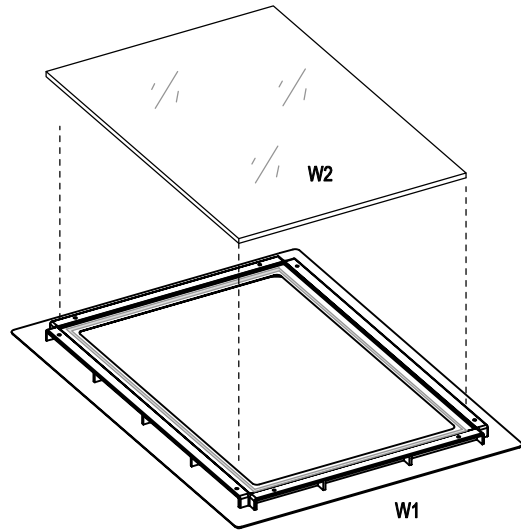
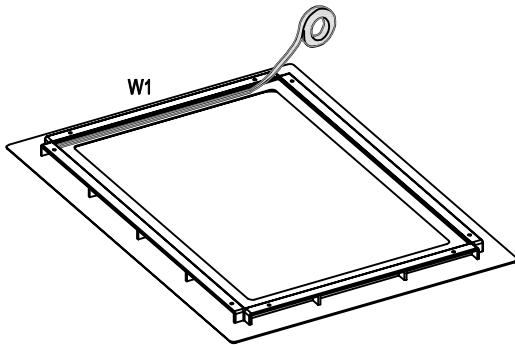
PPX10  
X2



VA-E44  
X20



VA-51  
X2





# Gardiun

**GARDIUN OUTDOOR, S.L.**

C.I.F B87607180  
Polg.Ind.Los Olivos  
Plaza del Progreso 2  
28906

