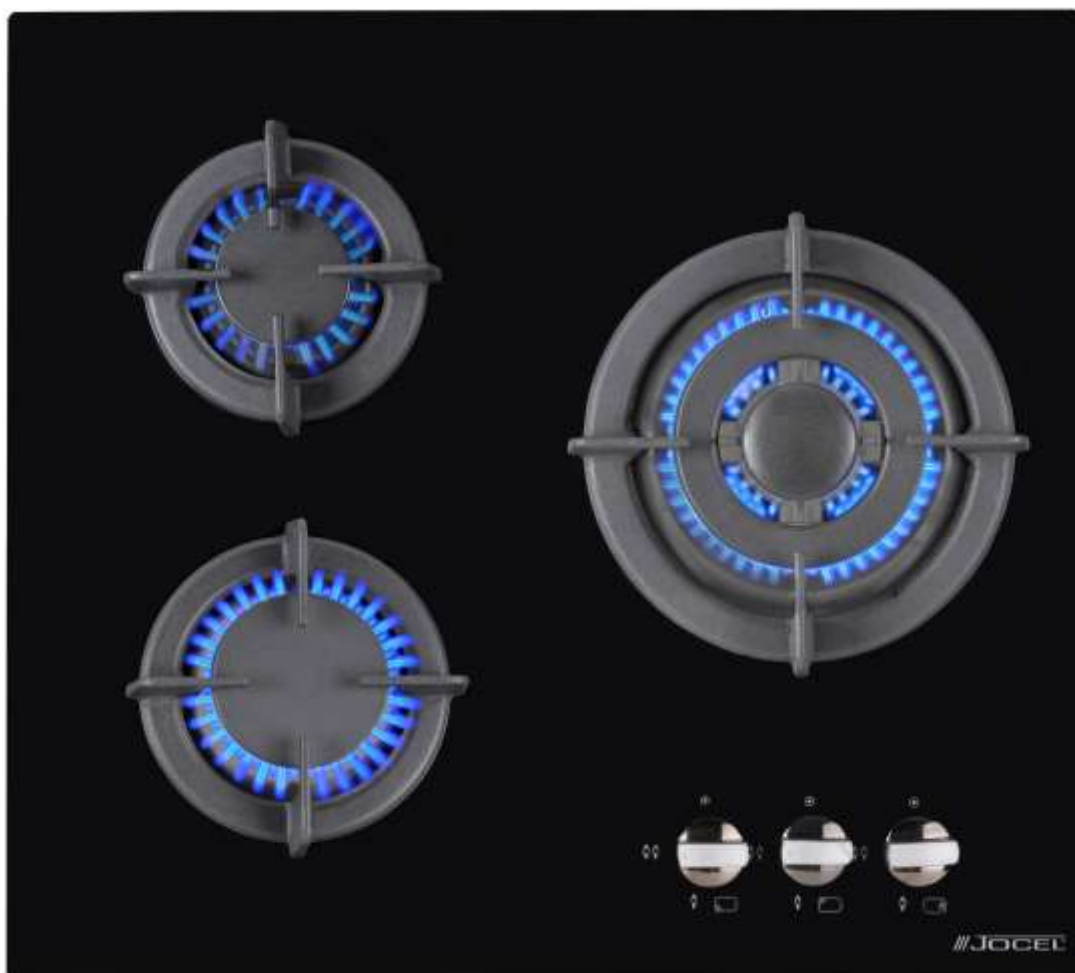




PLACA DE ENCASTRAR 3 GÁS VIDRO
PLACA ENCASTRABLE 3 GAS VIDRIO
3 GAS GLASS BUILT-IN HOB

JP3GV009029



INSTRUCTION MANUAL
MANUAL DE INSTRUCCIONES
INSTRUCTION MANUAL

INFORMAÇÕES IMPORTANTES

DEVE ler estes avisos com atenção antes de instalar ou utilizar a placa.

Se o cabo de alimentação estiver danificado, deve ser substituído pela Assistência Técnica de modo a evitar perigos. Este aparelho não deve ser utilizado por pessoas (incluindo crianças) que apresentem capacidades físicas, sensoriais ou mentais reduzidas ou que não possuam os conhecimentos e a experiência necessários, excepto se forem vigiadas e instruídas acerca da utilização do aparelho por uma pessoa responsável pela sua segurança. As crianças devem ser vigiadas de perto para que não brinquem com o aparelho.

INSTALAÇÃO

- Antes da instalação, certifique-se de que as condições de distribuição locais (origem e pressão do gás) e o ajuste do aparelho são compatíveis.
- As condições de ajuste para este aparelho estão indicadas na etiqueta
- Este aparelho não está ligado a um dispositivo de evacuação de combustão. Deve ser montado e ligado de acordo com normas de instalação atuais. Deve ser dada especial atenção a requisitos relevantes relacionados com a ventilação.
- Este aparelho deve ser montado e assistido por um Técnico Qualificado.
- Este aparelho deve ser montado de acordo com as normas em vigor e deve ser apenas utilizado num espaço bem ventilado.
- Remova todas as embalagens antes de utilizar a placa.
- Certifique-se de que o fornecimento de gás e a corrente eléctrica estão em conformidade com a placa de especificações.
- Não tente modificar as placas.

Segurança Infantil

- Esta placa foi concebida para ser utilizada por adultos. Não permita que crianças brinquem perto ou com as placas.
- A placa aquece quando está em funcionamento.
- Mantenha as crianças afastadas até a placa arrefecer.
- As crianças podem queimar-se se pegarem em painéis que estejam nas placas.

Durante a Utilização

- Esta placa destina-se apenas a utilização doméstica. Não foi concebida para uma utilização industrial ou comercial.
- Este aparelho não está ligado a um dispositivo de evacuação de combustão. Deve ser montado e ligado de acordo com normas de instalação actuais. Deve ser dada especial atenção aos requisitos relevantes relacionados com a ventilação.
- Quando estiver em funcionamento, o forno a gás irá gerar calor e vapor na divisão onde está montado. Certifique-se de que as ventilações/entradas de ar estão desobstruídas e em boas condições.
- Quando utilizar a placa durante um longo período, a ventilação deve ser melhorada, abrindo uma janela ou aumentando a velocidade do extractor.


- Não utilize a placa se estiverem em contacto com a água. Não utilize a placa com as mãos molhadas.
- Certifique-se de que os botões estão desligados quando a placa não estiver em funcionamento.
- Quando utilizar outros electrodomésticos, certifique-se de que o cabo não está em contacto com as superfícies quentes do forno.
- Não devem ser utilizadas panelas com defeito na placa, pois podem causar acidentes.
- Esteja sempre atento quando a placa estiver ligada, particularmente quando cozinhar com óleo e gorduras.
- Não utilize pratos de plástico ou de folha de alumínio na placa.
- Alimentos deterioráveis, artigos de plástico e aerossóis podem ser afectados pelo calor e não devem ser conservados em cima ou debaixo da unidade.

Reparação

- A placa deve ser reparada ou sujeita a manutenção por um Técnico de Assistência Autorizado e apenas devem ser utilizadas peças de substituição aprovadas.

Informações Ambientais

- Após a instalação, elimine adequadamente a embalagem – faça a separação do lixo.
- Quando elimina um velho electrodoméstico, inutilize-o cortando o cabo.

- O símbolo  no produto ou na respectiva embalagem indica que este produto não pode ser tratado como um resíduo doméstico. Deve ser eliminado num ponto de recolha adequado para a reciclagem de equipamento eléctrico e electrónico. Ao assegurar de que este aparelho é eliminado correctamente, irá evitar potenciais consequências negativas para o ambiente e saúde humana que podem ser causadas por uma eliminação inadequada deste aparelho. Para mais informações sobre reciclagem, contacte o seu município ou o estabelecimento onde adquiriu o produto.

ESCRIÇÃO DA PLACA DE ENCASTRAR



1. Painel superior em vidro temperado
2. Queimador Triplo
3. Queimador rápido
4. Queimador semi-rápido
5. Botões de controlo

FUNCIONAMENTO

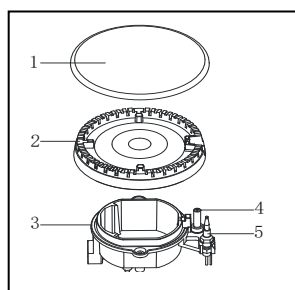
Queimadores com isqueiro – Pressione o botão, rode-o no sentido contrário ao dos ponteiros do relógio e o queimador irá acender. Antes de libertar o botão, certifique-se de que a chama está estável, se o queimador não acender, desligue-o e tente novamente. Em caso de falha eléctrica ou falha de ignição, pode utilizar um fósforo ou um isqueiro. Tenha cuidado quando utilizar este método.

O dispositivo não deve estar ligado por mais de 15 segundos. Se, após 15 segundos, o queimador não acender, não insista e abra a porta da divisão e/ou aguarde, pelo menos, um minuto antes de tentar acender o queimador mais uma vez.

Se as chamas de queimador se apagarem por acidente, desligue o controlo do queimador e não tente acender novamente o queimador durante, pelo menos, 1 minuto.

Se não conseguir acender a chama depois de várias tentativas, verifique se a “tampa” e a “coroa” (ver diagrama abaixo) estão na posição correcta. Para extinguir a chama, rode o botão para o símbolo “●”.

1. Tampa do queimador
2. Coroa do queimador
3. Placa do queimador
4. Eléctrodo da ignição
5. Par termoeléctrico



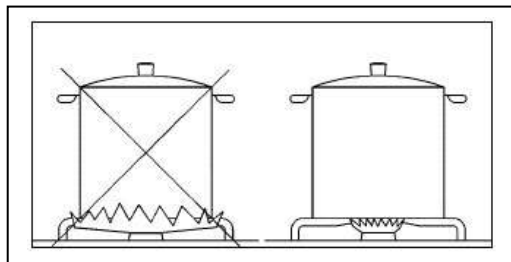
Quando ligar o aparelho à corrente eléctrica, após a montagem ou um corte de energia, é normal que o gerador de faíscas seja activado automaticamente.

Para assegurar a eficiência máxima do queimador, deve utilizar tachos e painéis de fundo liso que se adequem ao tamanho do queimador utilizado (ver tabela).

Queimador	Diâmetro Mínimo	Diâmetro Máximo
Triplo	240mm	260mm
Semi-rápido	120 mm	220 mm
Rápido	160 mm	240 mm

Se utilizar uma panela mais pequena do que o tamanho recomendado, a chama irá espalhar-se para além da base do utensílio, causando o sobreaquecimento da “asa”.

Quando utilizar uma panela com bases concavas ou convexas, pode colocar um acessório de suporte da panela. Utilize uma panela adequada no acessório de suporte.



Tenha cuidado quando frita alimentos em óleo ou gordura quente.

Aviso:

Assim que um líquido começar a ferver, reduza a chama para fogo brando. Se os controlos se tornarem difíceis de manusear, contacte a Assistência Técnica.

MANUTENÇÃO E LIMPEZA

Antes de qualquer manutenção ou limpeza, DESLIGUE a placa da corrente eléctrica.

Depois de aguardar uns minutos, a placa pode ser limpa enquanto ainda está quente – deste modo, a sujidade pode ser removida mais facilmente.

O Painel da Placa

Limpe regularmente os queimadores utilizando um pano macio humedecido em água quente com um pouco de detergente líquido. Evite utilizar detergentes domésticos, lixívia, palha-de-aço, removedores de manchas para banheiras e lavatórios. Para placas em aço inoxidável, utilize um detergente para o aço inoxidável.

Suportes de Panelas

Os suportes de panelas podem ser lavados no lava-louça. Se os lavar à mão, tenha atenção quando os secar, pois poderá causar ocasionalmente deformações. Se necessário, remova manchas difíceis utilizando um detergente em pasta.

Os Queimadores

As tampas e as coroas podem ser removidas para limpeza. Lave as tampas e as coroas utilizando água quente com sabão e remova manchas com um detergente em pasta moderado. Pode utilizar - com cuidado – um esfregão humedecido com sabão, se as manchas forem particularmente difíceis de remover. Enxágue com um pano macio.

Eléctrodo de ignição

A ignição eléctrica é obtida através de um "eléctrodo" de cerâmica e um eléctrodo de metal. Mantenha estes componentes limpos de forma a evitar entupimentos nos bicos da coroa do queimador.

Par termoeléctrico

O Par termoeléctrico é muito importante para cortar o fornecimento de gás no caso de falha da chama durante a utilização da placa. Mantenha-o sempre limpo.

RESOLUÇÃO DE PROBLEMAS

<u>PROBLEMA</u>	<u>ACÇÃO CORRECTIVA</u>
<ul style="list-style-type: none">• Não há chama quando se acende o gás	<ul style="list-style-type: none">• Verifique se a unidade está ligada e a corrente eléctrica está ligada• Verifique se o disjuntor diferencial “disparou” (se instalado)• Verifique que algum fusível está fundido.• Verifique se a tampa e coroa do queimador estão colocadas correctamente (após uma limpeza, por exemplo).
<ul style="list-style-type: none">• O “anel” de gás queima de forma irregular	<ul style="list-style-type: none">• Verifique se o jacto principal está obstruído e se a coroa do queimador possui restos de comida.• Verifique se a tampa e a coroa do queimador estão colocadas correctamente (após uma limpeza, por exemplo).

INSTRUÇÕES PARA O TÉCNICO DE INSTALAÇÃO

Dimensões Gerais:

Largura: 600 mm

Profundidade: 540 mm

Dimensões para Encastrar

Largura: 560 mm

Profundidade: 480 mm

DADOS TÉCNICOS

Configuração dos queimadores

	GPL I₃₊ (28~30/37)		GN I₂H (20)	
	Diâm. Bicos (mm)	kW	Diâm. Bicos (mm)	kW
Queimador Triplo	0.94	3.3 (239.7 g/h)	1.27	3.3 (314.5 L/h)
Queimador Semi-rápidos	0.65	1.75 (127.1g/h)	0.94	1.75 (166.8L/h)
Queimador Rápido	0.83	2.7 (195.6. g/h)	1.13	2.7 (257.3 L/h)



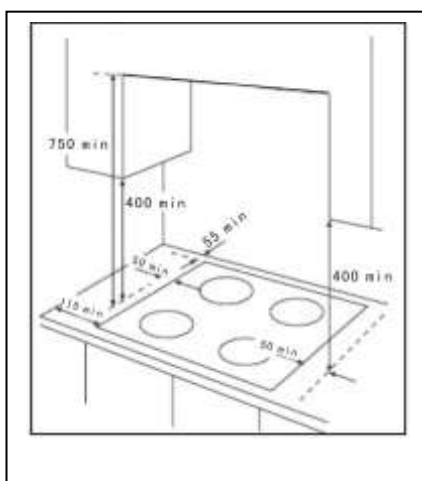
REQUISITOS DE SEGURANÇA

Ventilação

As placas não devem ser montadas numa habitação com uma volumetria inferior a 20 m³. Se forem montadas numa divisão com uma volumetria inferior a 5 m³, é necessária uma ventilação eficaz para uma área de 110 cm². Se forem montadas numa divisão com uma volumetria entre 5 m³ e 10 m³, é necessária uma ventilação eficaz para uma área de 50 cm², enquanto que se a volumetria exceder os 11 m³, não é necessária ventilação. Contudo, se a divisão possuir uma porta que abra directamente para o exterior, não é necessária ventilação mesmo se a volumetria se situar entre os 5 m³ e 11 m³. Se houver aparelhos de queima de combustível na mesma divisão, deve se informar para determinar os requisitos de ventilação.

LOCALIZAÇÃO

As placas devem ser montadas numa cozinha ou *kitchenette*, nunca numa casa de banho ou garagem. Antes de encastrar, assegure uma distância mínima de 55 mm entre a parte traseira e a parede. Deve ser deixada uma distância mínima de 100 mm entre as partes laterais das placas e quaisquer cabinas ou paredes adjacentes. Se forem montadas a menos de 400 mm, deve ser deixado um espaço de 50 mm a partir das extremidades das placas. A distância mínima do material de combustível é de 700 mm, directamente acima das placas.



Aviso: A utilização de forno a gás gera calor e vapor na divisão onde está instalado. A cozinha deve estar bem ventilada: Mantenha as passagens de ventilação desobstruídas ou instale um aparelho de ventilação.

A utilização intensiva do aparelho pode obrigar a uma ventilação adicional (janela aberta) ou a uma ventilação mais eficaz, (aumento do nível de ventilação mecânica).

INSTALAÇÃO

IMPORTANTE: A placa deve ser instalada por um Técnico Qualificado que cumpra as Normas de Gás. Ao montar, certifique-se de que a placa esteja facilmente acessível ao técnico de reparação em caso de avaria.

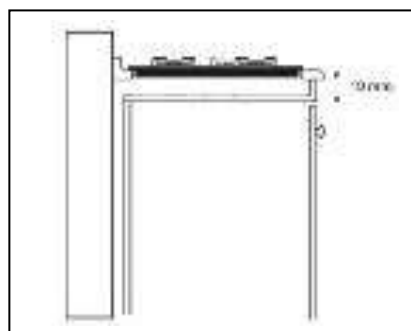
QUANDO A PLACA É MONTADA PRIMEIRO

Quando a placa estiver montada, é importante remover os materiais de protecção. Qualquer instalação de gás deve ser realizada por um técnico competente. O fabricante não aceita qualquer responsabilidade por danos provocados resultantes do não cumprimento de instruções de segurança apresentadas neste manual.

No final do veio, que inclui o tubo curvo de rosca GJ 1/2", o ajuste é fixo para que a anilha seja colocada entre os componentes de acordo com o diagrama. Aparafuse as peças sem utilizar demasiada força.

Importante: Aconselhamos que isole a placa do móvel de encastre, deixando um espaço de pelo menos 10mm. Se a placa for instalada no topo de um forno, tem de ter atenção que a instalação seja feita tendo em conta as normas de segurança. Tenha particular atenção com a posição do cabo eléctrico e tubo de gás, eles não podem tocar nas superfícies quentes do forno.

Se o forno de encastrar não tiver sistema de ventilação reforçada, deve instalar saídas de ar de forma a assegurar uma ventilação adequada. Tem que instalar uma entrada de ar baixa e uma saída de ar alta.

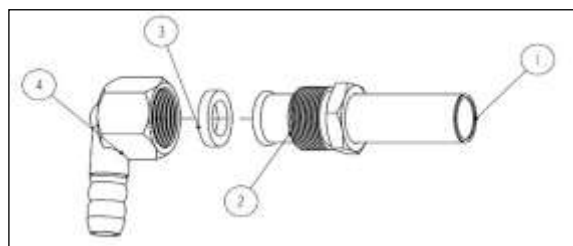


LIGAÇÃO DE GÁS

A ligação ao fornecimento de gás deve ser feita através de um tubo rígido ou semi-rígido (em aço ou cobre). A ligação deve ser adequada para ligar ao RC 1/2 (rosca macho 1/2 BSP). Quando a ligação final ficar concluída, é essencial efectuar um teste de fugas nas placas e na instalação. Certifique-se de que o tubo de ligação principal não exerce qualquer tensão sobre as placas. Quando for utilizado um tubo flexível, não deve estar em contacto com peças móveis e não deve passar através de qualquer espaço susceptível de se tornar congestionado.

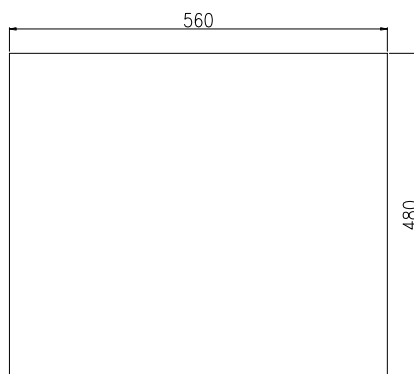
É importante instalar o tubo curvo correctamente. Uma instalação incorrecta pode causar fugas de gás.

1. Fim do veio com rosca macho 1/2 BSP
2. Ligação do veio 90°
3. Anilha
4. Porca de ligação
5. Conector cónico para tubo flexível do gas



DIMENSÕES PARA ENCASTRAR

As dimensões para encastrar são indicadas no diagrama. (Dimensões em mm)



LIGAÇÕES ELÉCTRICAS

Qualquer trabalho eléctrico necessário para a instalação das placas deve ser efectuado por um electricista qualificado ou por um técnico competente.

A PLACA DEVE TER LIGAÇÃO TERRA

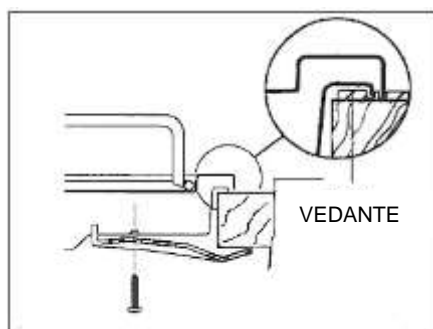
Esta placa foi concebida para ser ligada a uma corrente eléctrica alterna de 230 V 50 Hz. Antes de a ligar, certifique-se de que a corrente eléctrica é igual à indicada na etiqueta de especificações da placa.

O cabo de alimentação da placa não deve entrar em contacto com superfícies com temperaturas superiores a 50°C.

ENCASTRAR A PLACA

Execute os seguintes passos para encastrar a placa:

- Coloque os vedantes fornecidos com a placa nas extremidades do corte – os vedantes não devem se sobrepor;
- Coloque a placa no corte de forma a que fique centrada
- Fixe a placa com os grampos e parafusos de fixação, conforme ilustra o diagrama. Quando os parafusos tiverem sido apertados, o vedante em excesso pode ser retirado.



A extremidade da placa forma uma vedação dupla impedindo a infiltração de líquidos.

CONVERSÃO DO TIPO DE GAS

Importante

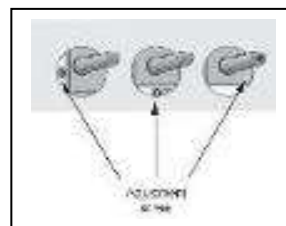
A substituição/conversão e ajuste do gás deve ser realizada por um Técnico Qualificado. Verifique a indicação no aparelho. A categoria de gás pode ser convertida para outra, desde que os bicos corretos (fornecidos) sejam montados e o débito de gás seja o adequado.

Método

- Certifique-se de que as válvulas do gás estão desligadas.
- Isole a placa da corrente eléctrica.
- Remova todos os suportes de painéis, tampas/aros/coroas dos queimadores e botões de controlo
- Com uma chave de caixa de 7 mm, desatarraxe os bicos dos queimadores e coloque os bicos adequados.

Regular o débito do gás

Com uma chave de fenda de lâmina fina, atarraxe completamente para baixo o parafuso de ajuste que está localizado no centro do veio de controlo do gás. No fim, coloque a placa de especificações na parte inferior da placa.



CONDIÇÕES GERAIS DE GARANTIA

1. A Garantia só é válida mediante apresentação da factura de compra do produto.
2. Esta GARANTIA limita-se exclusivamente à substituição de peças ineficazes por defeito de fabrico.
3. A eliminação das várias avarias do âmbito da garantia é feita por reparação ou substituição de peças defeituosas, conforme critério dos nossos serviços técnicos. As peças defeituosas são da nossa propriedade.
4. Não são abrangidos pela garantia danos causados por transporte, negligência ou deficiente utilização, montagem ou instalações impróprias, bem como influências exteriores como sejam: descargas atmosféricas ou eléctricas, inundações, humidades, etc.
5. Perdem garantia, todos os aparelhos que não estejam a ser utilizados de acordo com as instruções, ou ligadas a REDES DE ALIMENTAÇÃO, que não garantem uma tensão constante de 220/240V.
6. A Garantia não abrange indemnizações por danos pessoais ou materiais causados directa ou indirectamente, seja a que título for.
7. Esta garantia cessa no momento em que se constate terem sido efectuadas reparações, alterações ou quaisquer intervenções por pessoa não autorizada pela JOCEL.

A GARANTIA CADUCA

1. Com a modificação ou desaparecimento da chapa de identificação do aparelho.
2. Excedido o prazo de 2 anos para a Linha Doméstica e 6 meses Linha Hotelaria, a Garantia caduca e a Assistência será efectuada debitando as despesas inerentes à mão-de-obra, consoante as tarifas vigentes.

ASSISTÊNCIA TÉCNICA

Para solicitar a assistência técnica, os nossos serviços estão disponíveis através dos seguintes contactos:

Telef. 00 351 252 910351

Fax: 00 351 252 910367

E-mail: assistencia@jocel.pt

<http://www.jocel.pt>

SEDE:

Rua Alto do Curro, n.º 280
4770-569 S. COSME DO VALE
V.N. de FAMALICÃO
Telef: 252 910 350/2
Fax: 252 910 368/9
email: jocel@jocel.pt
http://www.jocel.pt

DECLARAÇÃO DE CONFORMIDADE



Declaramos sobre nossa própria responsabilidade que o aparelho abaixo indicado

Aparelho	PLACA ENCASTRAR
Marca	JOCEL
Modelo	JP3GV009029

Está em conformidade com as seguintes directivas europeias e normas de aplicação

Baixa Tensão	2014/35/EU	EN 60335-1:2012 + A11 EN 60335-2-102 :2006 + A1 EN 62233: 2008
Compatibilidade Electromagnética	2014/30/EU	EN 55014-1:2006+A1+A2 EN 55014-2:1997+A1+A2 EN 61000-3-2:2014 EN 61000-3-3: 2013
Aparelhos a Gás	2016/426/EU	EN 30-1-1:2008 + A3:2013 EN 30-2-1:2015

País de Proveniência: **R.P.C.**

Santo Tirso, 30/05/2019

Arcélio Couto, Manager

INFORMACIÓN IMPORTANTE:

LEA detenidamente estas advertencias antes de instalar o utilizar la placa de cocina.

Si el cable de alimentación está deteriorado, deberá ser reemplazado por la Asistencia Técnica a fin de evitar riesgos. Este aparato no ha sido diseñado para que lo utilicen personas (niños incluidos) con reducidas capacidades físicas, sensoriales o mentales o con falta de experiencia y conocimientos, a menos que estén supervisados o hayan recibido instrucciones relativas al uso de este electrodoméstico por una persona responsable de su seguridad. Vigile a los niños para asegurarse de que no juegan con este aparato.

INSTALACIÓN

- Antes de proceder a su instalación, asegúrese de que las condiciones locales de suministro (naturaleza y presión del gas) y la configuración del aparato son compatibles.
- Las condiciones de configuración de este aparato se indican en la placa de características
- Este aparato no está conectado a ningún dispositivo de evacuación de los productos de combustión. Deberá ser instalado y conectado de conformidad con las normas de instalación en vigor. Preste especial atención a los requisitos relevantes en cuanto a ventilación.
- Este aparato deberá ser instalado y revisado por una persona competente.
- Este aparato deberá ser instalado de conformidad con las normas en vigor y utilizado únicamente en un lugar bien ventilado.
- Retire todo el material de embalaje antes de utilizar la placa de cocina
- Asegúrese de que el suministro eléctrico y de gas se corresponden con el tipo indicado en la placa de características.
- No intente modificar la placa de cocina de ninguna manera.

Seguridad infantil

- Esta placa de cocina ha sido diseñada para que la utilicen personas adultas. No permita que los niños jueguen con la placa ni cerca de ella.
- La placa de cocina se calienta cuando está funcionando.
- Mantenga alejados a los niños hasta que se haya enfriado.
- Los niños también se pueden lesionar al tirar de las sartenes o cazos que se encuentren sobre la placa.

Durante su utilización


- Esta placa de cocina ha sido diseñada para su uso doméstico exclusivamente. No ha sido diseñada para su uso comercial o industrial.
- Este aparato no está conectado a ningún dispositivo de evacuación de los productos de combustión. Deberá ser instalado y conectado de conformidad con las normas de instalación en vigor. Preste especial atención a los requisitos relevantes en cuanto a ventilación.
- Cuando están funcionando, los aparatos de cocina a gas producen calor y humedad en el lugar donde han sido instalados. Asegúrese de que haya una entrada de aire continua manteniendo los orificios de ventilación en buen estado o instalando una campana extractora con tubo de ventilación.

- Cuando utilice la placa de cocina durante un tiempo prolongado, mejore la ventilación abriendo una ventana o aumentando la velocidad del extractor.
- No utilice la placa de cocina si está en contacto con agua. No ponga la placa en funcionamiento con las manos mojadas.
- Asegúrese de que los mandos están cerrados cuando no esté utilizando la placa de cocina.
- Cuando utilice otros aparatos eléctricos, asegúrese de que el cable no esté en contacto con las superficies calientes de la placa.
- No utilice cacharros de cocina inestables o deformes sobre los quemadores, ya que podrían provocar un accidente al volcarse y derramar su contenido.
- Nunca deje la placa sin vigilancia cuando esté cocinando con aceite o grasas.
- Nunca utilice bandejas de plástico o aluminio sobre los quemadores.
- Los alimentos perecederos, artículos de plástico y aerosoles podrían verse afectados por el calor; no los guarde encima ni debajo de la cocina.

Reparación

- La placa de cocina deberá ser reparada por un Técnico Autorizado exclusivamente y solamente se deberán utilizar piezas de repuesto originales.

Información medioambiental:

- Después de instalar este aparato, tire el material de embalaje con la debida consideración a la seguridad y al medio ambiente.
- Cuando se deshaga de un aparato viejo, inutilícelo cortando el cable.
- El símbolo  en el producto o en su embalaje indica que el producto no debe ser tratado como residuos domésticos. En lugar de eso, deberá llevarlo a un punto de recogida selectiva para el reciclaje de equipos eléctricos y electrónicos. Asegurándose de eliminar este producto correctamente, ayudará a evitar las potenciales consecuencias negativas para la salud humana y el medio ambiente que la eliminación inadecuada de este producto provocaría. Si necesita más información sobre el reciclaje de este producto, póngase en contacto con el departamento local pertinente, el servicio de recogida de residuos domésticos o el establecimiento donde haya adquirido el producto.

DESCRIPCIÓN DE LAS PLACAS



1. Panel superior en vidrio templado
2. Quemador triple
3. Quemador rápido
4. Quemador semi -rápido
5. Mandos de Control

FUNCIONAMIENTO

Encendido de los quemadores – Simplemente pulse el mando y gírelo en sentido contrario a las agujas del reloj hasta el máximo; el quemador se encenderá. Antes de soltar el mando, asegúrese de que hay llama. Si el quemador no se enciende, ponga el mando en posición de apagado e inténtelo de nuevo.

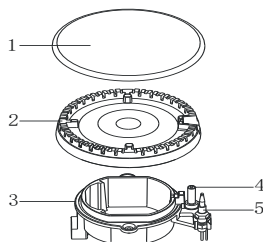
En caso de fallo eléctrico o de encendido, utilice una cerilla o aparato encendedor. Tenga cuidado cuando utilice este método.

No utilice el aparato encendedor durante más de 15 segundos. Si a los 15 segundos el quemador no se ha encendido, deje de utilizar el aparato encendedor, abra la puerta del compartimento y/o espere al menos 1 minuto antes de intentar encender de nuevo el quemador.

En caso de que las llamas del quemador se apagasen accidentalmente, ponga el mando del quemador en posición de apagado y no intente encender de nuevo el quemador hasta que haya pasado al menos 1 minuto.

Si no puede encender la llama después de varios intentos, compruebe si la “tapa” y la “corona” (ver diagrama abajo) están en la posición correcta. Para apagar la llama, gire el mando hasta el símbolo “●”

1. Tapa del quemador
2. Corona del quemador
3. Placa del quemador
4. Electrodo de ignición
5. Termopar



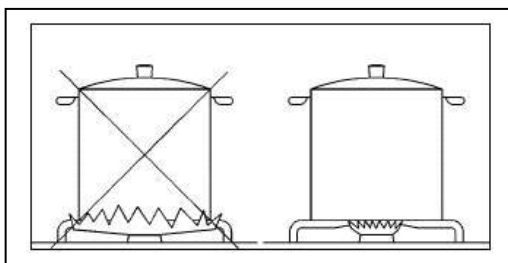
Cuando conecte el aparato a la red después de su instalación o de un corte de corriente, es bastante normal que el generador de chispa se active automáticamente.

Para obtener la máxima eficacia del quemador, utilice cacharros de cocina de base plana y que encajen en el tamaño del quemador (ver tabla).

Quemador	Diámetro mínimo	Diámetro máximo
Triplo	240mm	260mm
Semi-rápido	120 mm	220 mm
Rápido	160 mm	240 mm

Si utiliza un cacharro más pequeño que el tamaño recomendado, la llama se extenderá más allá de la parte inferior del mismo, provocando un sobrecalentamiento del mango o asas.

Cuando utilice un cacharro con la base cóncava o convexa, coloque un soporte para cacharros de cocina sobre el quemador y coloque el cacharro sobre el soporte.



Tenga cuidado cuando fría alimentos en aceite o grasa caliente, ya que las salpicaduras podrían arder fácilmente.

Advertencia: No utilice cacharros de cocina sobre un quemador que sobresalga del borde de su base.

En cuanto el líquido entre en ebullición, baje la llama para que mantenga el líquido hirviendo a fuego lento. Si el mando no gira bien, póngase en contacto con el servicio técnico.

LIMPIEZA Y MANTENIMIENTO

Antes de proceder a operaciones de mantenimiento o limpieza, DESCONECTE la placa de cocina de la red.

La placa se limpia mejor cuando está aún templada, ya que las salpicaduras se pueden limpiar mejor que si se dejan enfriar.

Placa

Limpie regularmente la parte superior de la placa con un paño suave humedecido en agua templada con un poco de detergente líquido y bien escurrido. Evite el uso de detergentes domésticos y lejías, estropajos impregnados no adecuados para superficies antiadherentes, estropajos metálicos, y limpiadores para baños y fregaderos. Para placas de acero inoxidable, utilice un limpiador para acero inoxidable de marca registrada.

Soportes

Los soportes se pueden lavar en lavavajillas. Si los lava a mano, tenga cuidado al secarlos, ya que podrían tener los bordes ásperos. Si es necesario, limpie las manchas persistentes utilizando un limpiador en pasta.

Quemadores

Retire las tapas y coronas de los quemadores para limpiarlas. Lave las tapas y coronas de los quemadores utilizando agua jabonosa caliente y limpie las manchas con un limpiador en pasta suave. Utilice con precaución un estropajo metálico impregnado en jabón si las manchas son muy difíciles de limpiar.

Después de limpiar los quemadores, séquelos bien con un paño suave.

Electrodo de ignición

La ignición eléctrica se consigue con un electrodo cerámico y un electrodo metálico. Mantenga muy limpios estos componentes para evitar dificultades de encendido y compruebe que los orificios de la corona del quemador no están atascados.

Termopar

El termopar es muy importante para cortar el suministro de gas en el caso de fallo de la llama durante la utilización de la placa. Manténgalo siempre limpio.

RESOLUCIÓN DE PROBLEMAS

<u>PROBLEMA</u>	<u>ACCIÓN CORRECTORA</u>
<ul style="list-style-type: none"> • No hay chispa cuando se enciende el gas 	<ul style="list-style-type: none"> • Compruebe que el aparato está enchufado y que hay corriente • Compruebe si ha saltado el automático • Compruebe si se ha fundido el fusible • Compruebe que la tapa y la corona del quemador se han colocado correctamente después de limpiarlas, por ejemplo
<ul style="list-style-type: none"> • El anillo de gas no arde de manera uniforme 	<ul style="list-style-type: none"> • Compruebe que el chorro principal no está atascado y que la corona del quemador está libre de partículas de alimentos. • Compruebe que la tapa y la corona del quemador se han colocado correctamente después de limpiarlas, por ejemplo.

INSTRUCCIONES DE INSTALACIÓN

Dimensiones generales

Ancho: 600mm

Fondo: 540mm

Dimensiones recorte

Ancho: 560mm

Fondo: 480mm

DATOS TÉCNICOS

Configuración de los quemadores

	GLP I₃₊ (28~30/37)		GN I₂H (20)	
	Diám. inyector (mm)	kW	Diám. inyector (mm)	kW
Quemador Triplo	0.94	3.3 (239.7 g/h)	1.27	3.3 (314.5 g/h)
Quemador Semi-rápidos	0.65	1.75 (127.1g/h)	0.94	1.75 (166.8 g/h)
Quemador Rápido	0.83	2.7 (195.6 g/h)	1.13	2.7 (257.3 g/h)



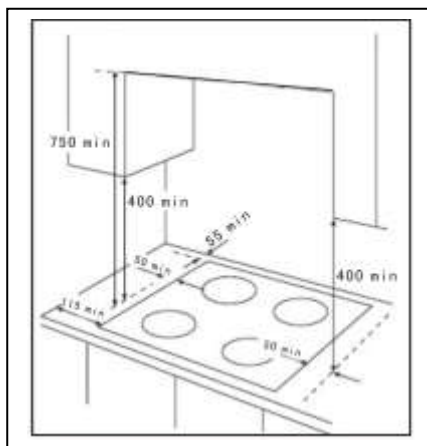
REQUISITOS DE SEGURIDAD IMPORTANTES

Ventilación

No instale la placa en un estudio o habitación amueblada de un volumen inferior a 20 m. Si la instala en una habitación de un volumen inferior a 5 m, se necesitará una salida de aire de 110 cm. Si la instala en una habitación de un volumen entre 5 y 10 m, se necesitará una salida de aire de 50 cm, mientras que si el volumen sobrepasa los 11 m, no se necesitará salida de aire. Sin embargo, si la habitación tiene una puerta que da directamente al exterior, no se necesitará salida de aire aún cuando su volumen esté entre 5 y 11 m. Si hay otros aparatos quemadores de combustible en la misma habitación, consulte el B.S. 5440 Parte 2 en su edición vigente para determinar los requisitos en cuanto a salida de aire.

UBICACIÓN

Coloque los quemadores en una cocina, cocina/comedor, estudio o habitación amueblada, pero no en un baño, ducha o garaje. Antes de recortar la encimera, asegúrese de que haya una distancia mínima de 55 mm entre el borde posterior de la placa de cocina y la pared. Deje una distancia mínima de 100 mm entre los bordes laterales de la placa y cualquier pared o armario adyacente. La distancia mínima a la que se puede colocar un material combustible encima de la placa en línea con los bordes de la misma es de 400 mm. Si se coloca por debajo de los 400 mm, deberá dejar un espacio de 50 mm desde los bordes de la placa. La distancia mínima a la que se puede poner un material combustible encima de la placa es de 700 mm.



Advertencia: La utilización de aparatos de cocina a gas produce calor y humedad en el lugar donde han sido instalados. Asegúrese de que la cocina está bien ventilada: mantenga abiertos los orificios de ventilación natural o instale un aparato de ventilación mecánica.

El uso intensivo prolongado del aparato puede requerir ventilación adicional, por ejemplo, abrir una ventana o una ventilación más efectiva, por ejemplo, aumentando el nivel de ventilación mecánica si se dispone de ella.

INSTALACIÓN

IMPORTANTE: La placa de cocina deberá ser instalada por una persona competente de acuerdo con las normas relativas al gas. Asegúrese de que, una vez instalada sea fácilmente accesible para el técnico en caso de avería.

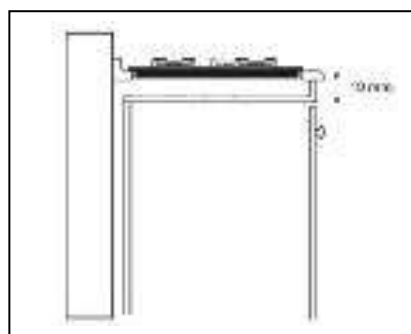
INSTALACIÓN DE LA PLACA POR PRIMERA VEZ

Una vez que la placa haya sido instalada, retire cualquier material de protección puesto en fábrica.

Cualquier instalación de gas deberá ser realizada por una persona competente. El fabricante no asumirá ninguna responsabilidad si las instrucciones arriba indicadas o cualquier otra instrucción incluida en este manual son ignoradas.

En el extremo del eje, que incluye el codo de rosca GJ ½", el ajuste se realiza de manera que la arandela encaje entre los componentes, tal y como se muestra en el diagrama. Enrosque las partes sin utilizar una fuerza excesiva.

Importante: Recomendamos que aísla la placa del mueble dejando un espacio de al menos 10mm. Si la placa está instalada en la parte superior de un horno, debe ser consciente de que la instalación se hará teniendo en cuenta las normas de seguridad. Preste especial atención a la posición del cable eléctrico y tubería de gas que no pueden tocar las superficies calientes del horno. Si no se ha sistema de ventilación mejorado en el horno de encastrar, debe instalar salidas de aire de manera a asegurarse una ventilación adecuada. Tiene que instalar una entrada baja e una salida de aire alta.

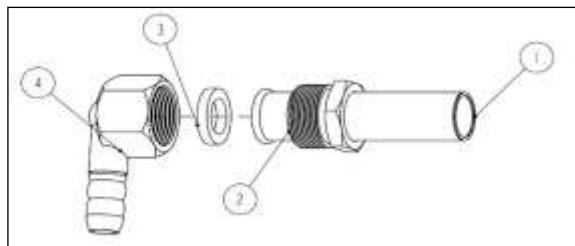


CONEXIÓN DEL GAS

La conexión al suministro de gas deberá ser rígida o semirrígida, es decir, de acero o cobre. La conexión deberá ser adecuada para RC ½ (rosca macho ½ BSP). Una vez realizada la conexión final, es indispensable llevar a cabo una comprobación de fugas completa en los quemadores y en la instalación. Asegúrese de que el tubo de conexión principal no ejerce presión alguna sobre los quemadores. Si utiliza un tubo flexible, asegúrese de que no está en contacto con ninguna parte móvil de la carcasa del aparato y no pasa a través de ningún espacio susceptible de atascarse.

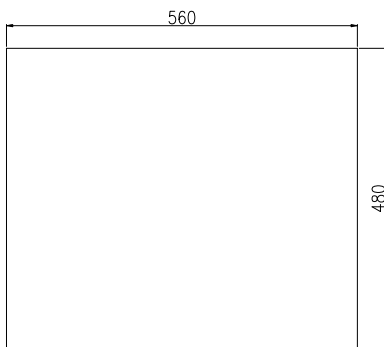
Es importante instalar el codo adecuadamente, con el hombro en el extremo de la rosca, encajado al tubo de conexión de los quemadores. Si no se asegura de que está correctamente montado, podría provocar una fuga de gas.

1. Extremo del eje con rosca macho 1/2 BSP
2. Ligación de la vena 90°
3. Arandela
4. Tuerca de conexión
5. Conector estriado para la manguera del gas



DIMENSIONES RECORTE

En el diagrama se indican las dimensiones del recorte. (Las dimensiones se indican en mm.)



CONEXIONES ELÉCTRICAS

Cualquier trabajo eléctrico requerido en la instalación de estos quemadores deberá ser realizado por un electricista cualificado o por una persona competente.

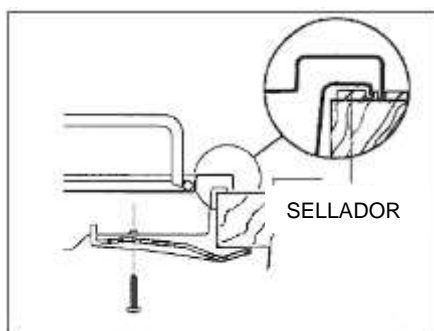
LA PLACA DE COCINA DEBERÁ ESTAR CONECTADA A TIERRA

Esta placa de cocina está diseñada para su conexión a una red de 230 V 50 Hz. Antes de encenderla, asegúrese de que la tensión se corresponde con la indicada en la placa de características. Asegúrese de que el cable de alimentación no toca superficies con temperaturas superiores a 50 °C

MANERA DE ENCAJAR LA PLACA EN LA ENCIMERA

Proceda como sigue:

- Coloque los selladores suministrados con la placa sobre los bordes del recorte, teniendo cuidado para que los selladores coincidan sin superponerse.
- Coloque la placa en el recorte, teniendo cuidado de que esté centrada.
- Fije la placa con las abrazaderas y tornillos, según se muestra en el diagrama. Cuando haya apretado los tornillos, retire el exceso de sellador.



El borde de la placa forma un doble sello que evita que entren líquidos.

CONVERSIÓN DE CATEGORÍA DE GAS

Importante

La sustitución/conversión y ajuste de la placa de gas deberá ser realizada por un Técnico Cualificado.

Compruebe la anotación en el aparato. Se puede convertir de una categoría de gas a otra siempre y cuando se instalen los inyectores apropiados (suministrados) y que el nivel del gas sea adecuado.

Método

- Asegúrese de que las llaves del gas están en posición apagado.
- Desconecte la placa de cocina de la red.
- Retire todos los soportes, tapas, aros y coronas de los quemadores y los mandos.
- Con ayuda de una llave de tubo de 7 mm, desenrosque los inyectores del quemador y sustitúyalos por los inyectores adecuados.

Manera de ajustar el nivel del gas

Con ayuda de un destornillador fino, apriete completamente el tornillo de ajuste de paso, situado debajo del centro del eje de control de la llave del gas. Cuando haya finalizado, pegue la nueva placa de características en la parte inferior de la placa.

CONDICIONES DE GARANTIA

1. La garantía es válida sólo a la presentación de la factura de compra del producto.
2. Esta garantía se limita exclusivamente a las piezas de repuesto ineficaz debido a defectos de fabricación.
3. La eliminación de varias fallas en garantía se realiza para la reparación o el reemplazo de piezas defectuosas, de acuerdo a la discreción de nuestros servicios técnicos. Las piezas defectuosas son de nuestra propiedad.
4. No están cubiertos por la garantía los daños causados durante el transporte, negligencia o mal uso, montaje o instalación incorrecta, así como las influencias externas, tales como: rayos atmosféricos o eléctricos, inundaciones, humedad, etc.
5. Pierden la garantía todos los aparatos que no están a ser utilizados de acuerdo a las instrucciones o conectadas a las REDES DE AEREAS DE ALIMENTACIÓN, que no garantizan una tensión constante de 220/240V.
6. La garantía no cubre lesiones personales o daños causados directa o indirectamente.
7. Esta garantía termina cuando se descubre que han sido sometidas a reparaciones, reformas o intervenciones por cualquier persona no autorizada por JOCEL.

LA GARANTIA TERMINA:

1. Con la modificación o desaparecimiento de la placa de identificación del aparato.
2. Superado el período de 2 años para la línea doméstica e 6 meses para la hostelería, la garantía expira y la asistencia técnica se hará mediante adeudo en los costos de mano de obra en función de las tajas vigentes.

ASISTENCIA TÉCNICA:

Para pedir asistencia técnica de vuestros aparatos, nuestros servicios están disponibles a través de lo siguiente contacto:

Telef. 902 099 504

<http://www.jocel.es>



SEDE:
Rua Alto do Curro, n.º 280
4770-569 S. COSME DO VALE
V.N. de FAMALICÃO
Telef: 252 910 350/2
Fax: 252 910 368/9
email: jocel@jocel.pt
http://www.jocel.pt

DECLARACIÓN DE CONFORMIDAD



Declaramos bajo nuestra responsabilidad que el aparato abajo

Aparato	PLACA ENCASTRABLE
Marca	JOCEL
Modelo	JP3GV009029

Cumple con las siguientes directivas europeas y normas de aplicación

Baja Voltaje	2014/35/EU	EN 60335-1:2012 + A11 EN 60335-2-102 :2006 + A1 EN 62233: 2008
Compatibilidad Electromagnética	2014/30/EU	EN 55014-1:2006+A1+A2 EN 55014-2:1997+A1+A2 EN 61000-3-2:2014 EN 61000-3-3: 2013
Aparatos a Gas	2016/426/EU	EN 30-1-1:2008 + A3:2013 EN 30-2-1:2015

País de Origen: **R.P.C.**

Santo Tirso, 30/05/2019

Arcélio Couto, Manager

IMPORTANT INFORMATION

You **MUST** read these warnings carefully before installing or using the hob.

If the supply cord is damaged, it must be replaced by Technical Assistance in order to avoid a hazard.

This appliance is not intended for use by persons (including children) with reduced physical, sensory or mental capabilities, or lack of experience and knowledge, unless they have been given supervision or instruction concerning use of the appliance by a person responsible for their safety.

Children should be supervised to ensure that they do not play with the appliance

INSTALLATION

- Prior to installation, ensure that the local distribution conditions (nature of the gas and gas pressure) and the adjustment of the appliance are compatible.
- The adjustment conditions for this appliance are stated on the label
- This appliance is not connected to a combustion products evacuation device. It shall be installed and connected in accordance with current installation regulations. Particular attention shall be given to the relevant requirements regarding ventilation.
- This appliance must be installed and serviced by a competent person
- This appliance shall be installed in accordance with the regulations in force and only used in a well ventilated space.
- Remove all packaging before using the hob.
- Ensure that the gas and electrical supply complies with the type stated on the rating label
- Do not attempt to modify the hob in any way.

Child Safety

- This hob is designed to be operated by adults. Do not allow children to play near or with the hob.
- The hob gets hot when it is in use.
- Children should be kept away until it has cooled.
- Children can also injure themselves by pulling pans or pots off the hob.

During Use


- This hob is intended for domestic cooking only. It is not designed for commercial or industrial purposes.
- This appliance is not connected to a combustion products evacuation device. It must be installed and connected in accordance with current installation regulations. Particular attention shall be given to the relevant requirements regarding ventilation.
- When in use a gas cooking appliance will produce heat and moisture in the room in which it has been installed. Ensure there is a continuous air supply, keeping air vents in good condition or installing a cooker hood with a venting hose.
- When using the hob for a long period of time, the ventilation should be improved, by opening a window or increasing the extractor speed.
- Do not use hob if it is in contact with water. Do not operate the hob with wet hands.
- Ensure the control knobs are in the closed position when not in use.

- When using other electrical appliances, ensure the cable does not come into contact with the hot surfaces of the cooking appliance.
- Unstable or misshapen pans should not be used on the hob as unstable pans can cause an accident by tipping or spillage.
- Never leave the hob unattended when cooking with oil and fats.
- Never use plastic or aluminum foil dishes on the hob.
- Perishable food, plastic items and aerosols may be affected by heat and should not be stored above or below the hob unit.

Service

- The hob should only be repaired or serviced by an authorized Service Engineer and only genuine approved spare parts should be used.

Environmental Information

- After installation, please dispose of the packaging with due regard to safety and the environment.
- When disposing of an old appliance, make it unusable, by cutting off the cable.
- The symbol  on the product or on its packaging indicates that this product may not be treated as household waste. Instead it shall be handed over to the applicable collection point for the recycling of electrical and electronic equipment. By ensuring this product is disposed of correctly, you will help prevent potential negative consequences for the environment and human health, which could otherwise be caused by inappropriate waste handling of this product. For more detailed information about recycling of this product, please contact your local city office, your household waste disposal service or the shop where you purchased the product.

DESCRIPTION OF HOB



1. Top panel in tempered glass
2. Triple flame burner
3. Rapid burner
4. Semi-rapid burner
5. Control Knobs

OPERATION

Lighting Burners – Simply press the knob in, turn anticlockwise to maximum and the burner will ignite. Before releasing knob, ensure a flame is established, if the burner fails to ignite, put into off position and try again.

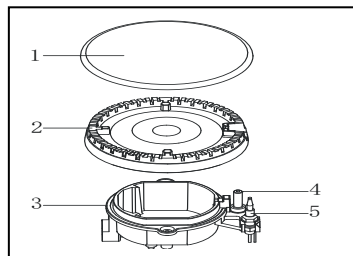
If in case of a power failure or failure of the ignition, a match or lighting device can be used. Care must be taken when using this method.

The device shall not be operated for more than 15s. If after 15s the burner has not lit, stop operating the device and open the compartment door and/ or wait at least 1 min before attempting a further ignition of the burner.

In the event of the burner flames being accidentally extinguished, turn off the burner control and do not attempt to re-ignite the burner for at least 1 min.

If you cannot light the flame even after several attempts, check the "cap" and "crown" (see below diagram) are in the correct position. To put the flame out, turn the knob to the symbol "●".

1. Burner cap
2. Burner crown
3. Burner plate
4. Ignition electrode
5. Thermocouple



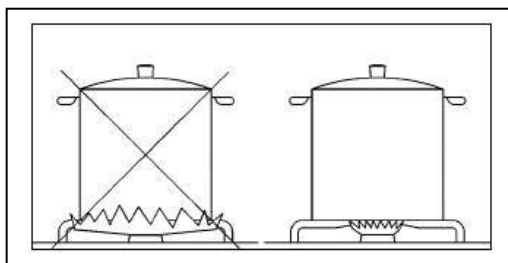
When switching on the mains, after installation or a power cut, it is quite normal for the spark generator to be activated automatically.

To ensure maximum burner efficiency, you had better use pots and pans with a flat bottom fitting the size of the burner used (see table).

Burner	Minimum Diameter	Maximum diameter
Triple	240mm	260mm
Semi-rapid	120 mm	220 mm
Rapid	160 mm	240 mm

If you use a saucepan which is smaller than the recommended size, the flame will spread beyond the bottom of the vessel, causing the handle to overheat.

When use one pan with concave or convex bases, you can put one accessorial pan support on the pan support. And use an appreciate pan on the accessorial pan support.



Take care when frying food in hot oil or fat, as the overheated splashes could easily ignite. Warning: The user against the use of cooking vessels on the hotplate that overlap its edges.

As soon as a liquid starts boiling, turn down the flame so that it will barely keep the liquid simmering. If the control knobs become difficult to turn, please contact your local service centre.

MAINTENANCE AND CLEANING

Before any maintenance or cleaning can be carried out, you must DISCONNECT the hob from the electricity supply.

The hob is best cleaned whilst it is still warm; as spillage can be removed more easily than if it is left to cool.

The Hob Panel

Regularly wipe over the hob top using a soft cloth well wrung out in warm water to which a little washing up liquid has been added. Avoid the use of the following: -household detergent and bleaches; -impregnated pads unsuitable for non-stick saucepans; -steel wool pads; -bath/sink stain removers. For stainless steel hobs use a proprietary stainless-steel cleaner.

Pan Supports

The pan supports are dishwasher proof. If washing them by hand, take care when drying them as the enameling and drying process occasionally leaves rough edges. If necessary, remove stubborn stains using a paste cleaner.

The Burners

The burner caps and crowns can be removed for cleaning. Wash the burner caps and crowns using hot soapy water, and remove marks with a mild paste cleaner. A well moistened soap impregnated steel wool pad can be used with caution, if the marks are particularly difficult to remove. After cleaning, be sure to wipe dry with a soft cloth.

Ignition electrode

The electric ignition is obtained through a ceramic "electrode" and a metal electrode (see diagram on page 19 - number 4). Keep these components very clean, to avoid lighting difficulties, and check that the burner crown holes are not obstructed.

Thermocouple

The thermocouple is very crucial for cutting gas supply in case of flame out during cooking, be sure to keep them in very clean condition.

TROUBLESHOOTING

<u>PROBLEM</u>	<u>CORRECTIVE ACTION</u>
<ul style="list-style-type: none"> • There is no spark when lighting the gas 	<ul style="list-style-type: none"> • Check that the unit is plugged in and the electrical supply is switched on • Check that the RCCB has not tripped (if fitted) • Check the mains fuse has not blown • Check the burner cap and crown have been replaced correctly, e.g. after cleaning.
<ul style="list-style-type: none"> • The gas ring burns unevenly 	<ul style="list-style-type: none"> • Check the main jet is not blocked and the burner crown is clear of food particles. • Check the burner cap and crown have been replaced correctly, e.g. after cleaning.

INSTRUCTIONS FOR THE INSTALLER

Overall dimensions

Width: 600mm

Depth: 540mm

Cut out dimensions

Width: 560mm

Depth: 480mm

TECHNICAL DATA

Burner's configuration

	LPG I3+ (28~30/37)		NG I2H (20)	
	Injector Dia. (mm)	Diâm. Bicos (mm)	Injector Dia. (mm)	kW
Triple	0.94	3.3 (239.7 g/h)	1.27	3.3 (314.5 g/h)
Semi rapid	0.65	1.75 (127.1g/h)	0.94	1.75 (166.8 g/h)
Rapid	0.83	2.7 (195.6 g/h)	1.13	2.7 (257.3 g/h)



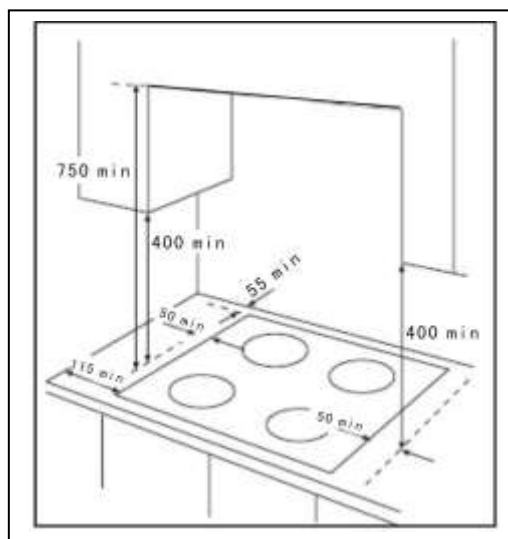
IMPORTANT SAFETY REQUIREMENTS

Provision for ventilation

The hob should not be installed in a bed sitting room with a volume of less than 20 m³. If it is installed in a room of volume less than 5 m³ an air vent of effective area of 110 cm² is required. If it is installed in a room of volume between 5 m³ and 10 m³ an air vent of effective area of 50 cm² is required, while if the volume exceeds 11 m³ no air vent is required. However, if the room has a door which opens directly to the outside no air vent is required even if the volume is between 5 m³ and 11 m³. If there are other fuel burning appliances in the same room, B.S. 5440 Part 2 Current Edition, should be consulted to determine the requisite air vent requirements.

LOCATION

The hob may be located in a kitchen, a kitchen/diner or bed sitting room, but not in a bathroom, shower room or garage. Before making the cut out in the worktop ensures that there is a minimum distance of 55 mm between the rear edge of the hob and the wall. A minimum distance of 100 mm must be left between the side edges of the hob and any adjacent cabinets or walls. The minimum distance combustible material can be fitted above the hob in line with the edges of the hob is 400 mm. If it is fitted below 400 mm a space of 50 mm must be allowed from the edges of the hob. The minimum distance combustible material can be fitted directly above the hob is 700 mm.



Warning: The use of a gas cooking appliance results in the production of heat and moisture in the room in which it is installed. Ensure that the kitchen is well ventilated: keep natural ventilation holes open or install a mechanical ventilation device.

Prolonged intensive use of the appliance may call for additional ventilation, for example opening of a window, or more effective ventilation, for example increasing the level of mechanical ventilation where present.

INSTALLATION

IMPORTANT: The hob must be installed by a competent person to the relevant Gas Standards. Please, ensure that, once the hob is installed, it is easily accessible for the engineer in the event of a breakdown.

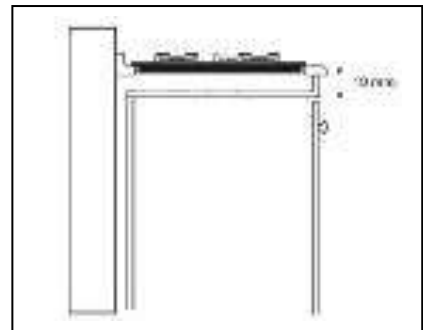
WHEN THE HOB IS FIRST INSTALLED

Once the hob has been installed, it is important to remove any protective materials, which were put on in the factory.

Any gas installation must be carried out by a competent person. The manufacturer will not accept liability, should the above instructions or any of the other safety instructions incorporated in this book be ignored.

On the end of the shaft, which includes the GJ 1/2" threaded elbow, adjustment is fixed so that the washer is fitted between the components as shown in the diagram. Screw the parts together without using excessive force.

Important: It is advisable to isolate the appliance from the piece of furniture below with a separator, leaving a depression space of at least 10mm. If the hob is going to be installed on the top of an oven, precautions must be taken to guarantee an installation in accordance with current accident prevention standards. Pay particular attention to the position of the electric cable and gas pipe, they must not touch any hot parts of the oven. Moreover, if the hob is going to be installed on the top of a built in oven without forced cooling ventilation, proper air vents must be installed to guaranty and adequate ventilation, with an lower air entering and an higher air exiting.

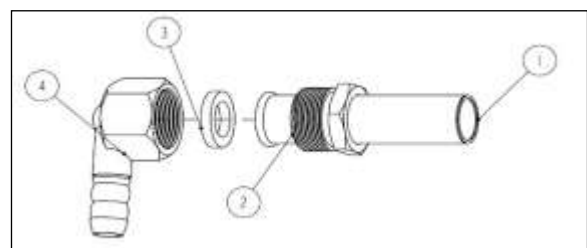


GAS CONNECTION

Connection to the gas supply should be with either rigid or semi-rigid pipe, i.e. steel or copper. The connection should be suitable for connecting to RC 1/2 (1/2 BSP male thread). When the final connection has been made, it is essential that a thorough leak test is carried out on the hob and installation. Ensure that the main connection pipe does not exert any strain on the hob. When a flexible tube is used, keep that it cannot contact with a moveable part of the housing unit and does not pass through any space susceptible of becoming congested.

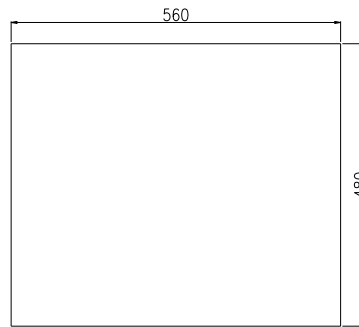
It is important to install the elbow correctly, with the shoulder on the end of the thread, fitted to the hob connecting pipe. Failure to ensure the correct assembly will cause leakage of gas.

1. End of shaft with 1/2 BSP male thread
2. 90° degree connection elbow
3. Connector nut
4. Connector for main gas supply



CUT OUT DIMENSIONS

The dimensions of the cut-out are given in the diagram. (Dimensions are given in mm.)



ELECTRICAL CONNECTIONS

Any electrical work required to install this hob should be carried out by a qualified electrician or competent person

THE HOB MUST BE EARTHED

This hob is designed to be connected to a 230 V 50 Hz AC electrical supply.

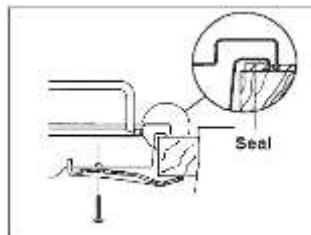
Before switching on, make sure the electricity supply voltage is the same as that indicated on the hob rating label.

Ensure that the hob supply cable does not come into contact with surfaces with temperatures higher than 50 deg. C.

FITTING THE HOB INTO THE WORKTOP

Carry out the building in of the hob as follows:

- Put the seals supplied with the hob, on the edges of the cut out taking care that the seals meet without overlapping;
- Place the hob in the cut out, taking care that it is centered
- Fix the hob with the relevant fixing clamps and screws, as shown in the diagram. When the screws have been tightened, the excess seal can be removed.



The edge of the hob forms a double seal which prevents the ingress of liquids.

GAS CONVERSION

Important

The replacement/conversion and adjustments of the gas hob should only be undertaken by a Qualified Technician.

Please check the note on the appliance. But it can be converted from one gas category to another, make sure the injectors (provided) are fitted and the gas rate is adjusted to suit.

Method

- Ensure that the gas taps are in the “OFF” position
- Isolate the hob from the electrical supply
- Remove all pan supports, burner caps, rings, crowns and control knobs
- With the aid of a 7mm box spanner the burner injectors can then be unscrewed and replaced by the appropriate injectors (not supplied).

To adjust the gas rate

With the aid of a thin bladed screwdriver completely tighten down by the pass adjustment screw, which is located down the center of the gas tap control shaft. Upon completion stick the replacement rating plate on the underside of the hob.

GENERAL WARRANTY TERMS

1. The warranty is valid only on presentation of invoice of purchase.
2. This WARRANTY is limited exclusively to parts substitution ineffective due to faulty manufacture, made in our workshops.
3. The elimination of several faults of the scope of the guarantee is made for repair or replacement of defective parts, according to the discretion of our technical services. Defective parts are our property.
4. Are not covered under warranty damage caused by transportation, neglect or poor use, improper assembly or installation, as well as external influences such as: lightning strikes or power, flooding, humidity, etc..
5. Lose warranty, all appliances that are not being used according to the instructions, or connected to FEEDING NETWORKS not guarantee a constant voltage of 220/240V.
6. The warranty does not cover damages for personal injury or damage caused directly or indirectly in any capacity whatsoever.
7. This warranty terminates when it is found to have been undergoing repairs, alterations or interventions by any person not authorized by Jocel.

THE WARRANTY EXPIRES

1. With the modification or disappearance of the nameplate of the appliance.
2. Exceeded the period of 2 years for home appliances and 06 months for industrial appliances, warranty expires and assistance will be made by charging the costs of manpower, according to current fees.

TECHNICAL ASSISTANCE

For technical assistance request, our services are available through the following contacts:

Telef. 00 351 252 910351

Fax: 00 351 252 910367

E-mail: assistencia@jocel.pt

<http://www.jocel.pt>



HEADQUARTERS:
Rua Alto do Curro, n.º 280
4770-569 S. COSME DO VALE
V.N. de FAMALICÃO
Telef: 252 910 350/2
Fax: 252 910 368/9
email: jocel@jocel.pt
http://www.jocel.pt

DECLARATION OF CONFORMITY



We declare on our own responsibility that the machine indicated below

Product	BUILT-IN HOB
Brand	JOCEL
Model	JP3GV009029

Complies with the following European directives and standards implementation

Low Voltage	2014/35/EU	EN 60335-1:2012 + A11 EN 60335-2-102 :2006 + A1 EN 62233: 2008
Electromagnetic Compatibility	2014/30/EU	EN 55014-1:2006+A1+A2 EN 55014-2:1997+A1+A2 EN 61000-3-2:2014 EN 61000-3-3: 2013
Gas Appliances	2016/426/EU	EN 30-1-1:2008 + A3:2013 EN 30-2-1:2015

Country of Origin: **R.P.C.**

Santo Tirso, 09/05/2018

Arcélio Couto, Manager