

**IDEAL**  
PARA EL EXTERIOR Y  
ALMACENAJE DE  
MÁQUINAS DE JARDÍN

**ESTRUCTURA  
KIT DE SUELO  
INCLUIDO**

**PVC** EXTRUSIONADOS  
PROTECCIÓN DE LOS  
RAYOS ULTRAVIOLETAS

**REJILLA**  
DE VENTILACIÓN  
REDUCE LA  
CONDENSACIÓN

**INCLUYE**  
LAS VENTANAS  
QUE PERMITE LA  
ENTRADA DE LUZ

**DOBLE**  
PUERTAS FRONTALES  
BATIENTES CON  
EMPUÑADURAS



Las casetas de WOODSIDE V2 10,5x8 de Duramax son de paneles de PVC extrusionados lo que nos garantiza la homogeneidad del panel en toda su extensión, el PVC tiene como atributo mayor durabilidad y una reacción autoextinguible ante la acción del fuego, gracias al encapsulamiento se le aporta una protección frente a los rayos ultravioletas, atractivo diseño y un acabado en color beige y marrón. El panelado se hace sobre estructura de acero galvanizado proporcionando una gran resistencia a la caseta. De gran tamaño más de 8m<sup>2</sup>. Incluye doble ventilación para reducir la condensación interior, ventanas falsas para iluminación natural, claraboya para entrada de luz. Perfecta para almacenar mobiliario de jardín, maquinaria incluso hasta bicicletas o motos por su gran tamaño.

## WOODSIDE V2 10.5 X 8

Medidas (Fondo x Ancho x Alto)

Exteriores: 2.470 x 3.248 x 2.312 mm.

Interiores: 2.343 x 3.133 x 1.855 mm.

Superficie: 8,02 m<sup>2</sup>

Apertura de puertas: 2 hojas batientes

Paso de puertas: 1.540 x 1.815 mm.

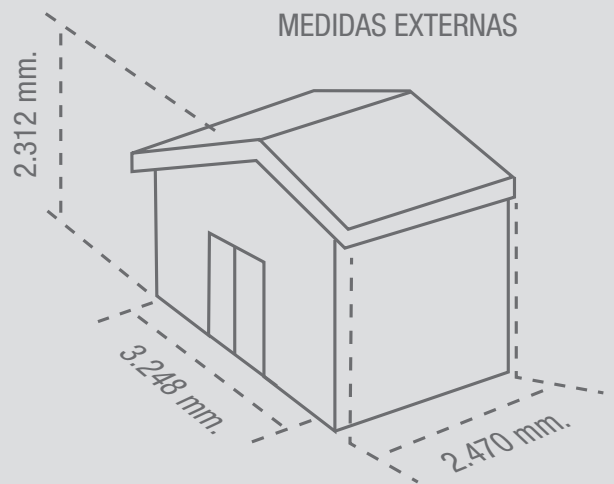
Estructura para suelo: Kit de estructura incluido

Peso: 132 kg. / Peso Bruto: 135 kg.

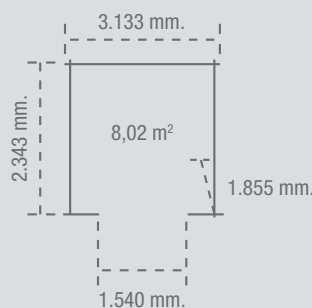
EAN: 0638801302148

Unidades por palet: 5

MEDIDAS EXTERNAS



MEDIDAS INTERNAS



EMBALAJE

