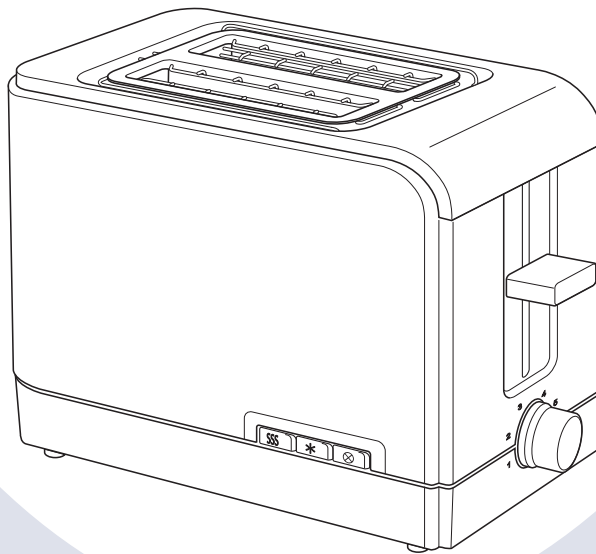
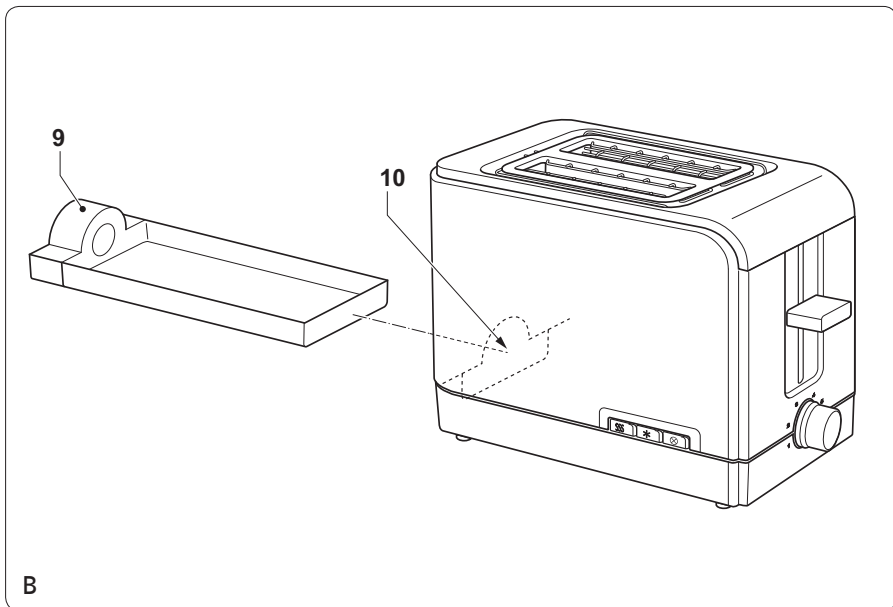
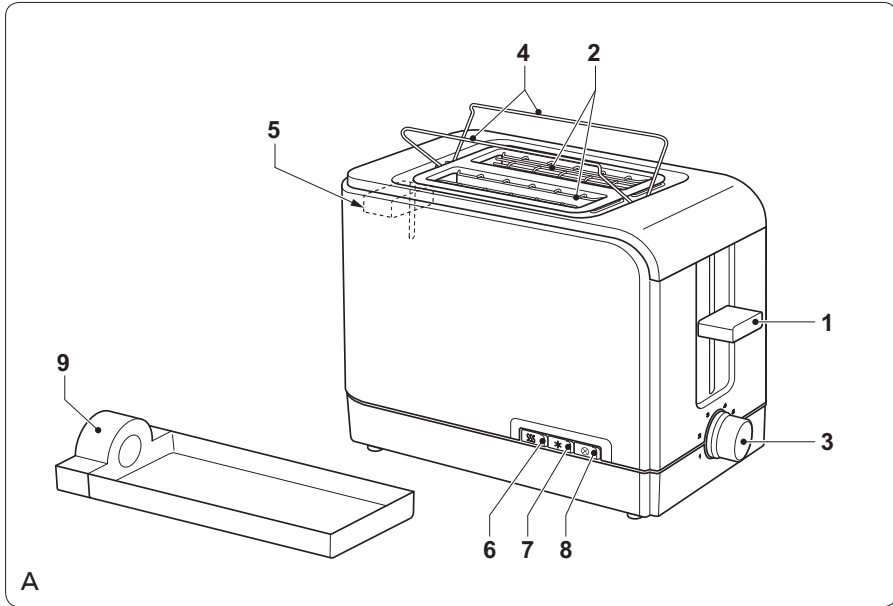


PRINCESS®

Nederlands	3	Dansk	30
English	7	Norsk	33
Français	11	Suomi	36
Deutsch	15	Português	39
Español	19	Ελληνικά	43
Italiano	23	عربية	49
Svenska	27		



142613 Princess
Simply White Toaster



Gefeliciteerd!

U heeft een apparaat van Princess aangeschaft. Ons doel is om kwaliteitsproducten met een smaakvol ontwerp en tegen een betaalbare prijs te bieden. We hopen dat u gedurende vele jaren plezier zult hebben van dit apparaat.

Beschrijving (fig. A)

Uw 142613 Princess broodrooster is ontworpen voor het roosteren van brood, muffins en bagels. Het apparaat kan twee sneetjes brood tegelijkertijd roosteren. Het apparaat is uitsluitend geschikt voor gebruik binnenshuis. Het apparaat is uitsluitend geschikt voor huishoudelijk gebruik.

1. Broodlifftknop
2. Broodsleuf
3. Bruiningsregelaar
4. Broodrek
5. Broodrekhendel
6. Opwarmknop / Opwarmindicator
7. Ontdooiingsknop / Ontdooiingsindicator
8. Annuleerknop / Aan/Uit-indicator
9. Kruimeltray

Eerste gebruik

Voordat u verdergaat, vragen wij graag uw aandacht voor de volgende punten:

- Zorg ervoor dat er voldoende ruimte rondom het apparaat is voor het ontsnappen van de warmte en voor voldoende ventilatie.
- Reinig het apparaat. Zie het gedeelte "Reiniging en onderhoud".
- Plaats het apparaat op een stabiel en vlak oppervlak.
- Plaats de netstekker in het stopcontact.
- Zet de bruiningsregelaar in positie '3'.
- Breng de broodlifftknop omlaag totdat hij op zijn plaats klikt om het apparaat in te schakelen. Het apparaat begint met opwarmen.
- Verwijder de netstekker uit het stopcontact.
- Laat het apparaat volledig afkoelen.

Let op: Indien u het apparaat voor de eerste keer inschakelt, kan gedurende korte tijd een lichte rookontwikkeling ontstaan en een karakteristieke geur vrijkomen. Dit is normaal.

Gebruik

Aanwijzingen voor gebruik (fig. A & B)

Voordat u verdergaat, vragen wij graag uw aandacht voor de volgende punten:

- Gebruik het apparaat niet voor het roosteren van voedingsmiddelen die suiker bevatten. Gebruik het apparaat niet voor het roosteren van voedingsmiddelen die jam of confituur bevatten.

Voordat u verdergaat, willen wij graag dat u uw aandacht vestigt op de volgende punten:

- Gebruik het apparaat niet voor het kruimeltray. Laat broodkruimels zich niet opeenhopen in de bodem van het apparaat.
- Probeer vastzittend brood of andere voorwerpen niet met scherpe voorwerpen of keukengerie te verwijderen.

- Plaats het apparaat op een stabiel en vlak oppervlak.
- Plaats de kruimeltray (9) in de sleuf (10).
- Plaats de netstekker in het stopcontact.
- Gebruik het broodrek (4) om een kant van het brood, onregelmatig brood of stockbrood te roosteren.
 - Breng de broodrekhendel (5) omlaag.
 - Plaats het brood op het broodrek.
- Gebruik de broodsleuven (2) om gewoon brood te roosteren.
 - Plaats het brood in de broodsleuven.
- Stel de bruiningsregelaar (3) in op de gewenste bruiningsgraad.

Let op: Experimenteer met de gewenste bruiningsgraad om de beste resultaten te verkrijgen.

- Breng de broodlifftknop (1) omlaag totdat hij op zijn plaats klikt om het apparaat in te schakelen. Het apparaat begint het brood te roosteren. De aan/uit-indicator (8) gaat branden.
- Druk op de ontdooiknop (7) om bevroren brood te roosteren. De ontdooiingsindicator (7) gaat branden.
- Druk op de opwarmknop (6) om geroosterd brood opnieuw te verwarmen. De opwarmingsindicator (6) gaat branden.

Let op: Indien het brood vast komt te zitten, verwijder dan de netstekker uit het stopcontact en wacht totdat het apparaat is afgekoeld. Houd het apparaat ondersteboven en verwijder het vastzittende brood voorzichtig uit het apparaat.

- Druk op de annuleerknop (8) om het proces te onderbreken. De aan/uit-indicator (8) gaat uit.
- Na het einde van het proces schakelt het apparaat automatisch uit en komt het geroosterde brood automatisch omhoog uit de broodsleuven. De aan/uit-indicator (8) gaat uit.
- Verwijder het brood uit de broodsleuven (2) of het broodrek (4).
- Verwijder na gebruik de netstekker uit het stopcontact en wacht totdat het apparaat is afgekoeld.

Reiniging en onderhoud

Het apparaat moet na ieder gebruik worden gereinigd.

Voordat u verdergaat, vragen wij graag uw aandacht voor de volgende punten:

- Schakel voor reiniging en onderhoud altijd het apparaat uit, verwijder de netstekker uit het stopcontact en wacht totdat het apparaat is afgekoeld.
- Dompel het apparaat niet onder in water of andere vloeistoffen.

Voordat u verdergaat, willen wij graag dat u uw aandacht vestigt op de volgende punten:

- Gebruik geen bijtende of schurende reinigingsmiddelen om het apparaat te reinigen.
- Gebruik geen scherpe voorwerpen om het apparaat te reinigen.
- Controleer het apparaat regelmatig op mogelijke schade.
- Reinig de binnenkant van het apparaat na ieder gebruik:
 - Verwijder de kruimeltray uit het apparaat.
 - Houd het apparaat ondersteboven en schud het apparaat om kruimels te verwijderen.

- Reinig de kruimeltray in sop. Droog de kruimeltray grondig.
- Plaats de kruimeltray in het apparaat.
- Reinig de buitenkant van het apparaat met een vochtige doek. Droog de buitenkant van het apparaat grondig met een schone, droge doek.
- Doe na reiniging het apparaat in de originele verpakking.
- Berg het apparaat op op een droge en vorstvrije plaats, buiten bereik van kinderen.

Opbergen

- Berg het apparaat op in de originele verpakking wanneer het niet in gebruik is.
- Berg het apparaat met de accessoires op op een droge en vorstvrije plaats, buiten bereik van kinderen.

Veiligheidsinstructies

Algemene veiligheid

- Lees voor gebruik de gebruiksaanwijzing zorgvuldig door. Bewaar de gebruiksaanwijzing voor toekomstig gebruik.
- Gebruik het apparaat en de accessoires uitsluitend voor hun beoogde doeleinden. Gebruik het apparaat en de accessoires niet voor andere doeleinden dan beschreven in de gebruiksaanwijzing.
- Houd altijd toezicht op kinderen om te voorkomen dat ze met het apparaat spelen.
- Het apparaat is niet bedoeld om gebruikt te worden door personen (inclusief kinderen) met een lichamelijke, zintuiglijke, of geestelijke beperking, of zonder de benodigde ervaring en kennis tenzij ze onder toezicht staan of instructies hebben gekregen over hoe het apparaat kan worden gebruikt door een persoon die verantwoordelijk is voor hun veiligheid.
- Gebruik het apparaat niet als een onderdeel of een accessoire beschadigd of defect is. Indien een onderdeel of een accessoire beschadigd of defect is, moet het door de fabrikant of een erkend servicecentrum worden vervangen.

- Gebruik het apparaat niet in de buurt van badkuipen, douches, wastafels of andere voorzieningen die water bevatten.
- Dompel het apparaat niet onder in water of andere vloeistoffen. Verwijder het apparaat niet met uw handen indien het apparaat is ondergedompeld in water of andere vloeistoffen. Verwijder onmiddellijk de netstekker uit het stopcontact. Gebruik het apparaat niet opnieuw indien het apparaat is ondergedompeld in water of andere vloeistoffen.
- Dit apparaat is uitsluitend bedoeld voor huishoudelijk gebruik en voor gelijksoortige toepassingsgebieden zoals werknemerskantine in winkels, kantoren en andere werkomgevingen; boerderijen; door gasten in hotels, motels, bed and breakfasts en andere woonomgevingen.

Elektrische veiligheid

- Controleer voor gebruik altijd of de netspanning overeenkomt met de spanning op het typeplaatje van het apparaat.
 - Het apparaat mag niet worden bediend door middel van een externe timer of een apart afstandsbedieningssysteem.
 - Sluit het apparaat aan op een geaard stopcontact. Gebruik indien nodig een geaarde verlengkabel met een geschikte diameter (minimaal 3 x 1 mm²).
 - Installeer voor extra bescherming een aardlekschakelaar (RCD) met een nominale reststroom van maximaal 30 mA.
 - Zorg ervoor dat er geen water in de pluggen van het netsnoer en het verlengsnoer kan komen.
 - Draai het netsnoer en het verlengsnoer altijd volledig uit.
 - Zorg ervoor dat het netsnoer niet over de rand van een werkblad hangt. Zorg ervoor dat het netsnoer niet per ongeluk verstrengeld raakt of de oorzaak van een struikeling kan vormen.
 - Houd het netsnoer uit de buurt van warmtebronnen, olie en scherpe randen.
 - Gebruik het apparaat niet als het netsnoer of de netstekker beschadigd of defect is.
- Indien het netsnoer of de netstekker beschadigd of defect is, moet het door de fabrikant of een erkend servicecentrum worden vervangen.
- Trek niet aan het netsnoer om de netstekker van de netvoeding te verwijderen.
 - Verwijder de netstekker van de netvoeding wanneer het apparaat niet in gebruik is, voor montage- of demontagewerkzaamheden en voor reinigings- en onderhoudswerkzaamheden.

Veiligheidsinstructies voor broodroosters

- Gebruik het apparaat niet buitenshuis.
- Plaats het apparaat op een stabiel en vlak oppervlak.
- Plaats het apparaat op een hittebestendig en spatvrij oppervlak.
- Plaats het apparaat niet op een kookplaat.
- Bedek het apparaat niet.
- Zorg ervoor dat er voldoende ruimte rondom het apparaat is voor het ontsnappen van de warmte en voor voldoende ventilatie.
- Zorg ervoor dat het apparaat niet in contact komt met brandbaar materiaal.
- Houd het apparaat uit de buurt van brandbare materialen (gordijnen, tafelkleed), omdat het brood kan branden.
- Houd het apparaat uit de buurt van warmtebronnen. Plaats het apparaat niet op hete oppervlakken of in de buurt van open vlammen.
- Pas op voor hete delen. De oppervlakken die zijn gemarkeerd met een waarschuwingssymbool voor hete oppervlakken worden heet tijdens gebruik. De toegankelijke oppervlakken kunnen heet worden wanneer het apparaat in gebruik is. Het buitenoppervlak kan heet worden wanneer het apparaat in gebruik is.
- Wees altijd voorzichtig wanneer u het apparaat aanraakt. Gebruik ovenhandschoenen indien u het apparaat tijdens of kort na gebruik moet aanraken.
- Zorg ervoor dat uw handen droog zijn voordat u het apparaat aanraakt.

-
- Laat het apparaat niet onbeheerd achter tijdens gebruik.
 - Verplaats het apparaat niet wanneer het is ingeschakeld of nog heet is. Verwijder de netstekker uit het stopcontact en wacht totdat het apparaat is afgekoeld.

Disclaimer

Wijzigingen voorbehouden;
specificaties kunnen zonder opgave van redenen worden gewijzigd.

Congratulations!

You have purchased a Princess appliance. Our aim is to provide quality products with a tasteful design and at an affordable price. We hope that you will enjoy this appliance for many years.

Description (fig. A)

Your 142613 Princess toaster has been designed for toasting bread, muffins and bagels. The appliance can toast two slices of bread at the same time. The appliance is suitable for indoor use only. The appliance is suitable for domestic use only.

1. Bread carriage lever
2. Bread slot
3. Browning control button
4. Bread rack
5. Bread rack lever
6. Reheat button / Reheat indicator
7. Defrost button / Defrost indicator
8. Cancel button / On/Off indicator
9. Crumb tray

Initial use

Before you proceed, we need you to pay attention to the following notes:

- Make sure that there is sufficient space around the appliance to allow heat to escape and provide sufficient ventilation.
- Clean the appliance. Refer to the section "Cleaning and maintenance".
- Place the appliance on a stable and flat surface.
- Insert the mains plug into the wall socket.
- Move the browning control button to the '3' position.
- Lower the bread carriage lever until it clicks into place to switch on the appliance. The appliance starts heating.
- Remove the mains plug from the wall socket.
- Allow the appliance to cool down completely.

Note: If you switch on the appliance for the first time, the appliance may emit a little smoke and a characteristic smell for a short period. This is normal operation.

Use

Hints for use (fig. A & B)

Before you proceed, we need you to pay attention to the following notes:

- Do not use the appliance for toasting food containing sugar. Do not use the appliance for toasting food containing jam or preserves.

Before you proceed, we would like you to focus your attention on the following notes:

- Do not use the appliance without the crumb tray. Do not allow breadcrumbs to accumulate in the bottom of the appliance.
- Do not attempt to remove jammed bread or other items from the appliance with sharp objects or kitchen utensils.

- Place the appliance on a stable and flat surface.
- Insert the crumb tray (9) into the slot (10).
- Insert the mains plug into the wall socket.
- To toast one side of the bread, irregular bread or a baguette, use the bread rack (4):
 - Lower the bread rack lever (5).
 - Place the bread onto the bread rack.
- To toast regular bread slices, use the bread slots (2):
 - Insert the bread into the bread slots..
- Move the browning control button (3) to the required browning setting.

Note: Experiment with the required browning setting to achieve the best results.

- Lower the bread carriage lever (1) until it clicks into place to switch on the appliance. The appliance starts toasting the bread. The on/off indicator (8) comes on.
- To toast frozen bread, press the defrost button (7). The defrost indicator (7) comes on.
- To reheat toasted bread, press the reheat button (6). The reheat indicator (6) comes on.

Note: If the bread becomes jammed, remove the mains plug from the wall socket and wait until the appliance has cooled down. Hold the appliance upside down and carefully remove the jammed bread from the appliance.

- To interrupt the process, press the cancel button (8). The on/off indicator (8) goes off.
- If the process is completed, the appliance will switch off automatically and raise the toasted bread from the bread slots. The on/off indicator (8) goes off.
- Remove the bread from the bread slots (2) or bread rack (4).
- After use, remove the mains plug from the wall socket and wait until the appliance has cooled down.

Cleaning and maintenance

The appliance must be cleaned after each use.

Before you proceed, we need you to pay attention to the following notes:

- Before cleaning or maintenance, always switch off the appliance, remove the mains plug from the wall socket and wait until the appliance has cooled down.
- Do not immerse the appliance in water or other liquids.

Before you proceed, we would like you to focus your attention on the following notes:

- Do not use aggressive or abrasive cleaning agents to clean the appliance.
- Do not use sharp objects to clean the appliance.
- Regularly check the appliance for possible damage.
- Clean the inside of the appliance after each use:
 - Remove the crumb tray from the appliance.
 - Hold the appliance upside down and shake the appliance to remove crumbs.
 - Clean the crumb tray in soapy water. Thoroughly dry the crumb tray.
 - Insert the crumb tray into the appliance.
- Clean the outside of the appliance with a damp cloth. Thoroughly dry the outside of the appliance with a clean, dry cloth.
- After cleaning, put the appliance in the original packaging.
- Store the appliance in a dry and frost-free place, out of the reach of children.

Storage

- Store the appliance in the original packaging when not in use.
- Store the appliance with the accessories in a dry and frost-free place, out of the reach of children.

Safety instructions

General safety

- Read the manual carefully before use. Keep the manual for future reference.
- Only use the appliance and the accessories for their intended purposes. Do not use the appliance and the accessories for other purposes than described in the manual.
- Children should be supervised to ensure that they do not play with the appliance.
- The appliance is not intended for use by persons (including children) with reduced physical, sensory or mental capabilities, or lack of experience and knowledge, unless they have been given supervision or instruction concerning use of the appliance by a person responsible for their safety.
- Do not use the appliance if any part or any accessory is damaged or defective. If a part or an accessory is damaged or defective, it must be replaced by the manufacturer or an authorised repair agent.
- Do not use the appliance near bathtubs, showers, basins or other vessels containing water.
- Do not immerse the appliance in water or other liquids. If the appliance is immersed in water or other liquids, do not remove the appliance with your hands. Immediately remove the mains plug from the wall socket. If the appliance is immersed in water or other liquids, do not use the appliance again.
- This appliance is intended to be used in domestic and similar applications such as staff kitchen areas in shops, offices and other working environments; farm houses; by clients in hotels, motels and other residential type environments; bed-and-breakfast type environments.

Electrical safety

- Before use, always check that the mains voltage is the same as the voltage on the rating plate of the appliance.
- The appliance is not intended to be operated by means of an external timer or separate remote-control system.
- Connect the appliance to an earthed wall socket. If necessary, use an earthed extension cable of a suitable diameter (at least 3 x 1 mm²).
- For additional protection, install a residual current device (RCD) with a rated residual operating current that does not exceed 30 mA.
- Make sure that water cannot enter the contact plugs of the mains cable and the extension cable.
- Always fully unwind the mains cable and the extension cable.
- Make sure that the mains cable does not hang over the edge of a worktop and cannot be caught accidentally or tripped over.
- Keep the mains cable away from heat, oil and sharp edges.
- Do not use the appliance if the mains cable or the mains plug is damaged or defective. If the mains cable or the mains plug is damaged or defective, it must be replaced by the manufacturer or an authorised repair agent.
- Do not pull the mains cable to disconnect the mains plug from the mains.
- Disconnect the mains plug from the mains when the appliance is not in use, before assembly or disassembly and before cleaning and maintenance.

Safety instructions for toasters

- Do not use the appliance outdoors.
- Place the appliance on a stable and flat surface.
- Place the appliance on a heat-resistant and splash-proof surface.
- Do not place the appliance on a hob.
- Do not cover the appliance.
- Make sure that there is sufficient space around the appliance to allow heat to escape and provide sufficient ventilation.

- Make sure that the appliance does not come into contact with flammable material.
- Keep the appliance away from flammable materials (curtains, table cloth), because the bread can burn
- Keep the appliance away from heat sources. Do not place the appliance on hot surfaces or near open flames.
- Beware of hot parts. The surfaces marked with a caution symbol for hot surfaces are liable to become hot during use. The accessible surfaces can become hot when the appliance is operating. The outer surface can become hot when the appliance is operating.
- Always be careful when touching the appliance. Use oven gloves if you need to touch the appliance during or shortly after use.
- Make sure that your hands are dry before touching the appliance.
- Do not leave the appliance unattended during use.
- Do not move the appliance while it is switched on or is still hot. Remove the mains plug from the wall socket and wait until the appliance has cooled down.

U.K. Wiring instructions

The wires in the mains lead are coloured in accordance with the following code:

BLUE	NEUTRAL
BROWN	LIVE
GREEN/YELLOW	EARTH

As the colours of the wire in the mains lead of this appliance may not correspond with the colour markings identifying the terminals on your plug, proceed as follows:

The wire which is coloured BLUE must be connected to the terminal which is marked with the letter N or coloured black.
The wire which is coloured BROWN must be connected to the terminal which is marked with the letter L or coloured red.
The wire which is coloured GREEN/YELLOW must be connected to the terminal which is marked with the letter E or (earth symbol) and is coloured GREEN or GREEN/YELLOW.

If a 13Amp (BS1363) plug is used, a 13Amp (BS1362) fuse must be fitted, or if any other type of plug is used, a 13Amp fuse must be fitted, either in the plug or adaptor, or on the distribution board.

Warning! This appliance must be earthed.

Disclaimer

Subject to change; specifications can be changed without further notice.

Félicitations!

Vous avez acheté un appareil Princess. Nous souhaitons vous proposer des produits de qualité associant un design raffiné et des prix accessibles. Nous espérons que vous profiterez longtemps de cet appareil.

Description (fig. A)

Votre grille-pain 142613 Princess a été conçu pour griller le pain, les muffins et les baguets. L'appareil peut griller deux tranches de pain simultanément. L'appareil est réservé à un usage à l'intérieur. L'appareil est réservé à un usage domestique.

1. Levier de chariot de pain
2. Fente à pain
3. Sélecteur de brunissement
4. Étagère à pain
5. Levier d'étagère à pain
6. Bouton / Témoin de réchauffage
7. Bouton / Témoin de décongélation
8. Bouton d'annulation / Témoin marche/arrêt
9. Bac à miettes

Utilisation initiale

Avant de procéder, vous devez faire attention aux remarques suivantes :

- Assurez-vous que l'appareil dispose d'un dégagement suffisant pour que la chaleur se dissipe tout en assurant une ventilation satisfaisante.
- Nettoyez l'appareil. Consultez la section "Nettoyage et entretien".
- Placez l'appareil sur une surface stable et plane.
- Insérez la fiche secteur dans la prise murale.
- Positionnez le sélecteur de brunissement sur '3'.
- Abaissez le levier de chariot de pain jusqu'à l'enclencher pour mettre l'appareil en marche. L'appareil commence à chauffer.
- Débranchez la fiche secteur de la prise murale.
- Laissez l'appareil refroidir complètement.

Remarque : pour sa première mise en marche, l'appareil peut émettre une légère fumée et une odeur caractéristique pendant une période brève. C'est normal.

Utilisation

Conseils d'usage (fig. A & B)

Avant de procéder, vous devez faire attention aux remarques suivantes :

- N'utilisez pas l'appareil pour griller les aliments sucrés. N'utilisez pas l'appareil pour griller les aliments contenant de la confiture ou de la gelée.

Avant de procéder, nous souhaiterions que vous preniez connaissance des remarques suivantes :

- N'utilisez pas l'appareil sans le bac à miettes. Ne laissez pas les miettes de pain s'accumuler au fond de l'appareil.
 - Ne tentez pas, avec un objet coupant ou un ustensile de cuisine, de retirer de l'appareil du pain ou autre bloqué.
 - Placez l'appareil sur une surface stable et plane.
 - Insérez le bac à miettes (9) dans la fente (10).
 - Insérez la fiche secteur dans la prise murale.
 - Pour griller un seul côté du pain, un pain irrégulier ou de la baguette, utilisez l'étagère à pain (4) :
 - Baissez le levier d'étagère à pain (5).
 - Placez le pain sur l'étagère à pain.
 - Pour griller des tranches de pain régulières, utilisez les fentes à pain (2) :
 - Insérez le pain dans les fentes à pain.
 - Positionnez le sélecteur de brunissement (3) sur le réglage requis.
- Remarque :** Expérimentez avec différents réglages de brunissement pour obtenir les meilleurs résultats.
- Abaissez le levier de chariot de pain (1) jusqu'à l'enclencher pour mettre l'appareil en marche. L'appareil commence à griller le pain. Le témoin marche/arrêt (8) s'allume.
 - Pour griller le pain congelé, appuyez sur le bouton de décongélation (7). Le témoin de décongélation (7) s'allume.

- Pour réchauffer du pain grillé, appuyez sur le bouton de réchauffage (6). Le témoin de réchauffage (6) s'allume.

Remarque : Si le pain est coincé, retirez la fiche secteur de la prise murale et attendez que l'appareil refroidisse. Retournez l'appareil et retirez prudemment le pain coincé de l'appareil.

- Pour interrompre le processus, appuyez sur le bouton d'annulation (8). Le témoin marche/arrêt (8) s'éteint.
- Si le processus est terminé, l'appareil s'arrête automatiquement et lève le pain grillé hors des fentes à pain. Le témoin marche/arrêt (8) s'éteint.
- Retirez le pain des fentes à pain (2) ou de l'étagère à pain (4).
- Après usage, retirez la fiche secteur de la prise murale et attendez que l'appareil refroidisse.

Nettoyage et entretien

L'appareil doit être nettoyé après chaque utilisation.

Avant de procéder, vous devez faire attention aux remarques suivantes :

- Avant le nettoyage ou l'entretien, arrêtez toujours l'appareil, débranchez la fiche secteur de la prise murale et attendez que l'appareil refroidisse.
- Ne plongez pas l'appareil dans l'eau ou autres liquides.

Avant de procéder, nous souhaiterions que vous preniez connaissance des remarques suivantes :

- N'utilisez pas de produits de nettoyage agressifs ou abrasifs pour nettoyer l'appareil.
- Ne nettoyez pas l'appareil avec des objets coupants.
- Contrôlez régulièrement les éventuels dommages sur l'appareil.
- Nettoyez l'intérieur de l'appareil après chaque utilisation :
 - Enlevez le bac à miettes de l'appareil.
 - Retournez l'appareil et secouez-le pour enlever les miettes.

- Nettoyez le bac à miettes à l'eau savonneuse. Séchez soigneusement le bac à miettes.
- Insérez le bac à miettes dans l'appareil.
- Nettoyez l'extérieur de l'appareil avec un chiffon humide. Séchez soigneusement l'extérieur de l'appareil avec un chiffon propre et sec.
- Après le nettoyage, rangez l'appareil dans son emballage d'origine.
- Rangez l'appareil dans un endroit sec, hors de portée des enfants et à l'abri du gel.

Rangement

- Lorsqu'il n'est pas utilisé, rangez l'appareil dans son emballage d'origine.
- Rangez l'appareil avec les accessoires dans un endroit sec, hors de portée des enfants et à l'abri du gel.

Instructions de sécurité

Sécurité générale

- Lisez avec soin le manuel avant utilisation. Conservez le manuel pour référence future.
- Utilisez l'appareil et ses accessoires uniquement pour leurs fins prévues. N'utilisez pas l'appareil et ses accessoires pour tout autre objet que celui exposé dans le manuel.
- Les enfants doivent toujours être surveillés pour s'assurer qu'ils ne jouent pas avec l'appareil.
- Cet appareil n'est pas destiné à être utilisé par des personnes (notamment des enfants) présentant des capacités physiques, sensorielles, mentales ou motrices réduites voire dépourvues des connaissances et de l'expérience nécessaires, sauf sous la surveillance ou après avoir reçu des instructions d'usage de cet appareil par une personne responsable de leur sécurité.
- N'utilisez pas l'appareil si une pièce ou un accessoire quelconque est endommagé ou défectueux. Si une pièce ou un accessoire quelconque est endommagé ou défectueux, il doit être remplacé par le fabricant ou par un réparateur agréé.

- N'utilisez pas l'appareil à proximité d'une baignoire, d'une douche, d'un lavabo ou d'autres récipients contenant de l'eau.
- Ne plongez pas l'appareil dans l'eau ou autres liquides. Si l'appareil est plongé dans l'eau ou d'autres liquides, ne retirez pas l'appareil avec vos mains. Débranchez immédiatement la fiche secteur de la prise murale. Si l'appareil est plongé dans l'eau ou autre liquide, ne l'utilisez pas à nouveau.
- Cet appareil est destiné à un usage domestique et pour des applications similaires comme les zones de cuisine dans une boutique, un bureau ou autre environnement ; les fermes ; la clientèle des hôtels, motels et autres environnements résidentiels ; et les Bed & Breakfast.

Sécurité électrique

- Avant toute utilisation, vérifiez que la tension du secteur correspond à celle indiquée sur la plaque signalétique de l'appareil.
 - L'appareil n'est pas conçu pour être utilisé avec une minuterie externe ou un système de télécommande séparé.
 - Connectez l'appareil à une prise murale mise à la terre. Si nécessaire, vous pouvez utiliser une rallonge d'un diamètre adapté (au moins 3 x 1 mm²).
 - Pour maximiser la protection, installez un dispositif de courant résiduel (RCD) présentant une intensité de service résiduelle nominale inférieure ou égale à 30 mA.
 - Assurez-vous que l'eau ne peut pas s'infiltrer dans les contacts de prise du cordon d'alimentation et de la rallonge.
 - Déroulez toujours complètement le cordon d'alimentation et la rallonge.
 - Assurez-vous que le cordon d'alimentation ne pend pas sur le bord d'un plan de travail et ne peut pas être happé ou faire trébucher quelqu'un accidentellement.
 - Maintenez le cordon d'alimentation à l'écart de la chaleur, de l'huile et des bords tranchants.
 - N'utilisez pas l'appareil si le cordon d'alimentation ou la fiche secteur est endommagé ou défectueux.
- Si le cordon d'alimentation ou la fiche secteur est endommagé ou défectueux, il doit être remplacé par le fabricant ou par un réparateur agréé.
- Ne tirez pas sur le cordon d'alimentation pour débrancher la fiche secteur du secteur.
 - Débranchez la fiche secteur du secteur lorsque l'appareil n'est pas utilisé, avant le montage ou le démontage de même qu'avant le nettoyage ou l'entretien.

Instructions de sécurité pour les grille-pains

- N'utilisez pas l'appareil à l'extérieur.
- Placez l'appareil sur une surface stable et plane.
- Placez l'appareil sur une surface résistante à la chaleur et aux projections.
- Ne placez pas l'appareil sur une plaque de cuisson.
- Ne couvrez pas l'appareil.
- Assurez-vous que l'appareil dispose d'un dégagement suffisant pour que la chaleur se dissipe tout en assurant une ventilation satisfaisante.
- Assurez-vous que l'appareil n'entre en contact avec aucune matière inflammable.
- Maintenez l'appareil à l'écart de tout matériau inflammable (rideaux, nappe) car le pain peut brûler.
- Maintenez l'appareil à l'écart des sources de chaleur. Ne placez pas l'appareil sur une surface chaude ou à proximité de flammes nues.
- Attention aux pièces chaudes. Les surfaces marquées d'un symbole d'attention aux surfaces chaudes peuvent devenir chaudes durant l'utilisation. Les surfaces accessibles peuvent devenir chaudes lorsque l'appareil fonctionne. La surface extérieure peut devenir chaude lorsque l'appareil fonctionne.
- Faites attention en touchant l'appareil. Utilisez des gants de cuisine si vous devez toucher l'appareil pendant ou juste après l'utilisation.
- Assurez-vous d'avoir les mains sèches avant de toucher l'appareil.

-
- Ne laissez jamais l'appareil sans surveillance pendant l'utilisation.
 - Ne déplacez pas l'appareil s'il est sous tension ou encore chaud. Retirez la fiche secteur de la prise murale et attendez que l'appareil refroidisse.

Clause de non responsabilité

Sous réserve de modifications ;
les spécifications peuvent être modifiées sans préavis.

Herzlichen Glückwunsch!

Sie haben ein Princess Gerät erworben. Unser Ziel ist es, Qualitätsprodukte mit einem geschmackvollen Design zu einem erschwinglichen Preis anzubieten. Wir hoffen, dass Sie viele Jahre Gefallen an diesem Gerät finden.

Beschreibung (Abb. A)

Ihr 142613 Princess Toaster wurde zum Toasten von Brot, Muffins und Bagels konstruiert. Das Gerät kann zwei Scheiben Brot gleichzeitig toasten. Das Gerät ist nur für den Gebrauch in geschlossenen Räumen geeignet. Das Gerät ist nur für den Hausgebrauch geeignet.

1. Brotschlittenhebel
2. Brotschlitz
3. Bräunungsregelknopf
4. Brothalter
5. Brothalterhebel
6. Nachwärmknopf / Nachwärmanzeige
7. Auftauknopf / Auftauanzeige
8. Abbruchknopf / Ein-/Aus-Anzeige
9. Krümelblech

Erster Gebrauch

Bevor Sie fortfahren, beachten Sie bitte unbedingt die folgenden Hinweise:

- Stellen Sie sicher, dass rund um das Gerät ausreichend Platz vorhanden ist, damit die Wärme entweichen kann und eine ausreichende Belüftung gewährleistet ist.
- Reinigen Sie das Gerät. Siehe Abschnitt "Reinigung und Wartung".
- Stellen Sie das Gerät auf eine stabile, flache Oberfläche.
- Stecken Sie den Netzstecker in die Wandsteckdose.
- Stellen Sie den Bräunungsregelknopf auf Position '3'.
- Senken Sie den Brotschlittenhebel, bis er in seiner Lage einrastet und das Gerät einschaltet. Das Gerät beginnt mit dem Aufheizvorgang.
- Ziehen Sie den Netzstecker aus der Wandsteckdose.

- Lassen Sie das Gerät vollständig abkühlen. Hinweis: Wenn Sie das Gerät das erste Mal einschalten, kann sich kurz etwas Rauch und ein charakteristischer Geruch entwickeln. Dies ist normal.

Gebrauch

Hinweise für den Gebrauch (Abb. A & B)

Bevor Sie fortfahren, beachten Sie bitte unbedingt die folgenden Hinweise:

- Verwenden Sie das Gerät nicht zum Toasten von zuckerhaltigen Lebensmitteln. Verwenden Sie das Gerät nicht zum Toasten von Lebensmitteln, die Marmelade oder Eingemachtes enthalten.
- Bevor Sie fortfahren, richten Sie bitte Ihre Aufmerksamkeit auf folgende Hinweise:
- Verwenden Sie das Gerät nicht ohne die Krümelade. Lassen Sie keine Brotkrümel unten im Gerät ansammeln.
 - Versuchen Sie nicht, ein eingeklemmtes Brot oder andere Gegenstände mit scharfen Gegenständen oder Küchenbesteck aus dem Gerät zu entfernen.

- Stellen Sie das Gerät auf eine stabile, flache Oberfläche.
 - Setzen Sie die Krümelade (9) in den Schlitz (10) ein.
 - Stecken Sie den Netzstecker in die Wandsteckdose.
 - Um eine Brotseite, ungleichförmiges Brot oder ein Baguette zu toasten, verwenden Sie den Brothalter (4):
 - Senken Sie den Brothalterhebel (5).
 - Legen Sie das Brot auf den Brothalter.
 - Um normale Brotscheiben zu toasten, verwenden Sie die Brotschlitz (2):
 - Setzen Sie das Brot in die Brotschlitz ein.
 - Stellen Sie den Bräunungsregelknopf (3) auf die erforderliche Bräunungseinstellung.
- Hinweis:** Experimentieren Sie mit der erforderlichen Bräunungseinstellung, um die besten Ergebnisse zu erzielen.

- Senken Sie den Brotschlittenhebel (1), bis er in seiner Lage einrastet und das Gerät einschaltet. Das Gerät beginnt mit der Toasten des Brots. Die Ein-/Aus-Anzeige (8) leuchtet auf.
- Um gefrorenes Brot zu toasten, drücken Sie auf den Auftauknopf (7). Die Auftauanzeige (7) leuchtet auf.
- Um getoastetes Brot nachzuwärmen, drücken Sie auf den Nachwärmknopf (6). Die Nachwärmanzeige (6) leuchtet auf.

Hinweis: Falls sich das Brot verklemmt, ziehen Sie den Netzstecker aus der Wandsteckdose und warten Sie, bis sich das Gerät abgekühlt hat. Halten Sie das Gerät umgedreht und entfernen Sie vorsichtig das eingeklemmte Brot aus dem Gerät.

- Um den Vorgang zu unterbrechen, drücken Sie auf den Abbruchknopf (8). Die Ein-/Aus-Anzeige (8) erlischt.
- Ist der Vorgang abgeschlossen, schaltet sich das Gerät automatisch aus und befördert das getoastete Brot aus den Brotschlitten heraus. Die Ein-/Aus-Anzeige (8) erlischt.
- Entfernen Sie das Brot aus den Brotschlitten (2) bzw. dem Brothalter (4).
- Ziehen Sie nach dem Gebrauch den Netzstecker aus der Wandsteckdose und warten Sie, bis das Gerät abgekühlt ist.
- Kontrollieren Sie das Gerät regelmäßig auf mögliche Schäden.
- Reinigen Sie das Geräteinnere nach jedem Gebrauch:
 - Entfernen Sie die Krümelade aus dem Gerät.
 - Halten Sie das Gerät umgedreht und schütteln Sie die Krümel heraus.
 - Reinigen Sie die Krümelade in Seifenwasser. Trocknen Sie die Krümelade gründlich ab.
 - Setzen Sie die Krümelade in das Gerät ein.
- Reinigen Sie das Äußere des Geräts mit einem feuchten Lappen. Trocknen Sie das Äußere des Geräts mit einem sauberen trockenen Lappen gründlich ab.
- Verstauen Sie das Gerät nach der Reinigung in der Originalverpackung.
- Bewahren Sie das Gerät an einem trockenen, frostfreien und für Kinder unerreichbaren Ort auf.

Aufbewahrung

- Bewahren Sie das Gerät bei Nichtgebrauch in seiner Originalverpackung auf.
- Bewahren Sie das Gerät samt Zubehör an einem trockenen, frostfreien und für Kinder unerreichbaren Ort auf.

Reinigung und Wartung

Das Gerät muss nach jedem Gebrauch gereinigt werden.

Bevor Sie fortfahren, beachten Sie bitte unbedingt die folgenden Hinweise:

- Schalten Sie das Gerät vor der Reinigung und Wartung stets aus, ziehen Sie den Netzstecker aus der Wandsteckdose und warten Sie, bis das Gerät abgekühlt ist.
- Tauchen Sie das Gerät niemals in Wasser oder andere Flüssigkeiten ein.

Bevor Sie fortfahren, richten Sie bitte Ihre Aufmerksamkeit auf folgende Hinweise:

- Verwenden Sie keine aggressiven oder scheuernden Mittel, um das Gerät zu reinigen.
- Verwenden Sie keine scharfen Gegenstände, um das Gerät zu reinigen.

Sicherheitsanweisungen

Allgemeine Sicherheit

- Lesen Sie das Handbuch vor dem Gebrauch genau durch. Bewahren Sie das Handbuch zur künftigen Bezugnahme auf.
- Verwenden Sie das Gerät und sein Zubehör nur für den Zweck, für den es konstruiert wurde. Verwenden Sie das Gerät und sein Zubehör nicht für Zwecke, die nicht in diesem Handbuch beschrieben sind.
- Kinder müssen stets beaufsichtigt werden, um sicherzustellen, dass sie nicht mit dem Gerät spielen.

- Das Gerät darf nicht von Personen (einschließlich Kindern) mit eingeschränkten körperlichen, sensorischen oder geistigen Fähigkeiten oder ohne das erforderliche Wissen und die nötige Erfahrung benutzt werden, es sei denn, diese Personen werden beaufsichtigt oder in den Gebrauch des Geräts seitens einer für deren Sicherheit verantwortlichen Person eingewiesen.
- Verwenden Sie das Gerät nicht, wenn ein Teil oder Zubehör beschädigt oder defekt ist. Ist ein Teil oder Zubehör beschädigt oder defekt, muss es vom Hersteller oder einem autorisierten Reparaturbetrieb ausgetauscht werden.
- Verwenden Sie das Gerät nicht in der Nähe von Badewannen, Duschen, Bassins oder anderen Wasserbehältern.
- Tauchen Sie das Gerät niemals in Wasser oder andere Flüssigkeiten ein. Falls das Gerät in Wasser oder andere Flüssigkeiten eingetaucht wurde, nehmen Sie es nicht mit Ihren Händen heraus. Ziehen Sie sofort den Netzstecker aus der Wandsteckdose. Falls das Gerät in Wasser oder andere Flüssigkeiten eingetaucht wird, darf es nicht mehr verwendet werden.
- Dieses Gerät darf nur für den Hausgebrauch und ähnliche Anwendungen wie in Personalküchenbereichen von Geschäften, Büros und anderen Arbeitsumgebungen, in Gutshäusern und von Kunden in Hotels, Motels und anderen Wohnbereichen zum Schlafen und Frühstück verwendet werden.
- Lassen Sie als zusätzliche Schutzmaßnahme einen Fehlerstromschutzschalter (FI-Schutzschalter) installieren, der einen Nenn-Fehlerstrom von 30 mA nicht überschreitet.
- Stellen Sie sicher, dass kein Wasser in die Steckkontakte des Netzkabels und in das Verlängerungskabel eindringen kann.
- Wickeln Sie das Netzkabel und das Verlängerungskabel stets vollständig ab.
- Vergewissern Sie sich, dass das Netzkabel nicht an der Kante einer Arbeitsplatte hängen bleibt und nicht versehentlich daran gezogen oder darüber gestolpert wird.
- Halten Sie das Netzkabel von Hitzequellen, Öl und scharfen Kanten fern.
- Verwenden Sie das Gerät nicht, wenn das Netzkabel oder der Netzstecker beschädigt oder defekt ist. Ist das Netzkabel oder der Netzstecker beschädigt oder defekt, muss das Teil vom Hersteller oder einem autorisierten Reparaturbetrieb ausgetauscht werden.
- Ziehen Sie niemals am Netzkabel, um den Netzstecker aus der Wandsteckdose zu ziehen.
- Ziehen Sie den Netzstecker aus der Wandsteckdose, wenn das Gerät nicht gebraucht wird, sowie vor der Zerlegung bzw. dem Zusammenbau und vor der Reinigung und Wartung.

Sicherheitsanweisungen für Toaster

Elektrische Sicherheit

- Vergewissern Sie sich vor dem Gebrauch stets, dass die Netzspannung mit der Spannung auf dem Typenschild des Geräts übereinstimmt.
- Das Gerät ist nicht dafür ausgelegt, von einer externen Zeitschaltuhr oder einem Fernsteuersystem betrieben zu werden.
- Schließen Sie das Gerät an eine geerdete Wandsteckdose an. Verwenden Sie nötigenfalls ein geerdetes Verlängerungskabel mit einem geeigneten Durchmesser (mindestens 3 x 1 mm²).
- Verwenden Sie das Gerät nicht im Freien.
- Stellen Sie das Gerät auf eine stabile, flache Oberfläche.
- Stellen Sie das Gerät auf eine hitzebeständige und spritzgeschützte Oberfläche.
- Stellen Sie das Gerät nicht auf ein Kochfeld.
- Decken Sie das Gerät nicht ab.
- Stellen Sie sicher, dass rund um das Gerät ausreichend Platz vorhanden ist, damit die Wärme entweichen kann und eine ausreichende Belüftung gewährleistet ist.
- Stellen Sie sicher, dass das Gerät nicht mit entzündlichem Material in Berührung kommt.

- Halten Sie das Gerät von brennbaren Materialien (Gardinen, Tischdecke) fern, da das Brot brennen könnte.
- Halten Sie das Gerät von Wärmequellen fern. Stellen Sie das Gerät nicht auf heiße Oberflächen oder in die Nähe von offenen Flammen.
- Vorsicht vor heißen Teilen. Die mit einem Warnsymbol gekennzeichneten Flächen werden beim Gebrauch heiß. Die zugänglichen Oberflächen können beim Gebrauch sehr heiß werden. Die Außenfläche kann beim Gebrauch sehr heiß werden.
- Gehen Sie beim Berühren des Geräts stets vorsichtig vor. Verwenden Sie Ofenhandschuhe, wenn Sie das Gerät während oder kurz nach dem Gebrauch berühren müssen.
- Stellen Sie sicher, dass Ihre Hände trocken sind, bevor Sie das Gerät berühren.
- Lassen Sie das Gerät während des Gebrauchs nicht unbeaufsichtigt.
- Bewegen Sie das Gerät nicht, solange es eingeschaltet oder noch heiß ist. Ziehen Sie den Netzstecker aus der Wandsteckdose und warten Sie, bis das Gerät abgekühlt ist.

Haftungsausschluss

Änderungen vorbehalten; die Daten können ohne Vorankündigung geändert werden.

¡Enhorabuena!

Ha adquirido un aparato Princess. Nuestro objetivo es suministrar productos de calidad con un diseño elegante a un precio asequible. Esperamos que disfrute de este aparato durante muchos años.

Descripción (fig. A)

La tostadora 142613 Princess se ha diseñado para tostar pan, muffins y bagels. El aparato puede tostar dos rebanadas de pan al mismo tiempo. El aparato es adecuado sólo para uso interior. El aparato es adecuado sólo para uso doméstico.

1. Palanca portadora de pan
2. Ranura para pan
3. Botón de control de tostado
4. Rejilla para pan
5. Palanca de rejilla para pan
6. Botón de recalentamiento / Indicador de recalentamiento
7. Botón de descongelación / Indicador de descongelación
8. Botón cancelar / Indicador de encendido/apagado
9. Bandeja recogemigas

Uso inicial

Antes de continuar, es necesario que preste atención a las siguientes notas:

- Asegúrese de que haya suficiente espacio alrededor del aparato para permitir que el calor escape y ofrecer suficiente ventilación.
- Limpie el aparato. Consulte la sección "Limpieza y mantenimiento".
- Coloque el aparato sobre una superficie estable y plana.
- Inserte el enchufe eléctrico en la toma de pared.
- Sitúe el botón de control de tostado en la posición '3'.
- Baje la palanca portadora del pan hasta que encaje en su posición para encender el aparato. El aparato empieza a calentarse.
- Retire el enchufe eléctrico de la toma de pared.

- Deje que el aparato se enfríe completamente.

Nota: Si enciende el aparato por primera vez, éste puede desprender un poco de humo y un olor característico durante un breve periodo. Esto es algo normal.

Uso

Consejos de uso (fig. A & B)

Antes de continuar, es necesario que preste atención a las siguientes notas:

- No utilice el aparato para tostar alimentos que contengan azúcar. No utilice el aparato para tostar alimentos que contengan mermelada o conservas.

Antes de continuar, nos gustaría que centre su atención en las siguientes notas:

- No utilice el aparato sin la bandeja recogemigas. No deje que las migas de pan se acumulen en el fondo del aparato.
- No utilice objetos afilados ni utensilios de cocina para intentar sacar pan atascado u otros elementos del aparato.

- Coloque el aparato sobre una superficie estable y plana.
- Introduzca la bandeja recogemigas (9) en la ranura (10).
- Inserte el enchufe eléctrico en la toma de pared.
- Para tostar un lado del pan, pan irregular o una baguette, utilice la rejilla para pan (4):
 - Baje la palanca de la rejilla para pan (5).
 - Coloque el pan en la rejilla para pan.
- Para tostar rebanadas de pan regulares, utilice las ranuras para pan (2):
 - Introduzca el pan en las ranuras para pan.
- Sitúe el botón de control de tostado (3) en el ajuste de tostado deseado.

Nota: Experimente con el ajuste de tostado deseado para lograr los mejores resultados.

- Baje la palanca portadora del pan (1) hasta que encaje en su posición para encender el aparato. El aparato empieza a tostar el pan. El indicador de encendido/apagado (8) se enciende.

- Para tostar pan congelado, pulse el botón de descongelación (7). El indicador de descongelación (7) se enciende.
- Para recalentar pan tostado, pulse el botón de calentamiento (6). El indicador de calentamiento (6) se enciende.

Nota: Si se atasca el pan, retire el enchufe eléctrico de la toma de pared y espere hasta que se haya enfriado el aparato. Sujete el aparato al revés y saque con cuidado el pan atascado del aparato.

- Para interrumpir el proceso, pulse el botón cancelar (8). El indicador de encendido/apagado (8) se apaga.
- Cuando el proceso ha finalizado, el aparato se desconecta automáticamente y sube el pan tostado de las ranuras para pan. El indicador de encendido/apagado (8) se apaga.
- Saque el pan de las ranuras para pan (2) o la rejilla para pan (4).
- Tras el uso, retire el enchufe eléctrico de la toma de pared y espere hasta que se haya enfriado el aparato.

Limpieza y mantenimiento

El aparato debe limpiarse después de cada uso.

Antes de continuar, es necesario que preste atención a las siguientes notas:

- Antes de la limpieza o el mantenimiento, apague siempre el aparato, retire el enchufe eléctrico de la toma de pared y espere hasta que se haya enfriado el aparato.
- No sumerja el aparato en agua ni otros líquidos.

Antes de continuar, nos gustaría que centre su atención en las siguientes notas:

- No utilice productos de limpieza agresivos o abrasivos para limpiar el aparato.
- No utilice objetos afilados para limpiar el aparato.
- Compruebe periódicamente si el aparato presenta algún daño.
- Limpie el interior del aparato después de cada uso:
 - Saque la bandeja recogemigas del aparato.

- Sujete el aparato al revés y sacúdalo para quitar las migas.
- Limpie la bandeja recogemigas con agua jabonosa. Seque bien la bandeja recogemigas.
- Introduzca la bandeja recogemigas en el aparato.
- Limpie el exterior del aparato con un paño húmedo. Seque bien el exterior del aparato con un paño limpio y seco.
- Tras la limpieza, ponga el aparato en el embalaje original.
- Almacene el aparato en un lugar seco donde no hiele, fuera del alcance de los niños.

Almacenamiento

- Almacene el aparato en el embalaje original cuando no lo utilice.
- Almacene el aparato con los accesorios en un lugar seco donde no hiele, fuera del alcance de los niños.

Instrucciones de seguridad

Seguridad general

- Lea detenidamente el manual antes del uso. Conserve el manual para consultas posteriores.
- Utilice el aparato y los accesorios únicamente para sus respectivos usos previstos. No utilice el aparato ni los accesorios para otros fines que los descritos en este manual.
- Supervise siempre a los niños para asegurarse de que no jueguen con el aparato.
- El aparato no debe ser utilizado por personas (niños incluidos) con una discapacidad física, sensorial o mental, o que no tengan experiencia ni conocimientos, a menos que hayan recibido supervisión o instrucción sobre el uso del aparato por una persona responsable de su seguridad.

- No utilice el aparato si hay alguna pieza o accesorio dañado o defectuoso. Si una pieza o un accesorio está dañado o es defectuoso, éste debe ser sustituido por el fabricante o un servicio técnico autorizado.
- No utilice el aparato cerca de bañeras, duchas, lavabos u otros recipientes que contengan agua.
- No sumerja el aparato en agua ni otros líquidos. Si el aparato se sumerge en agua u otros líquidos, no saque el aparato con las manos. Retire inmediatamente el enchufe eléctrico de la toma de pared. Si el aparato se sumerge en agua u otros líquidos, no vuelva a utilizarlo.
- Este aparato se ha diseñado para su uso doméstico y en aplicaciones tales como zonas de cocina para el personal en tiendas, oficinas y otros entornos laborales; granjas; por parte de clientes en hoteles, moteles y otros entornos de tipo residencial; así como pensiones, etc.
- No utilice el aparato si el cable eléctrico o el enchufe eléctrico está dañado o defectuoso. Si el cable eléctrico o el enchufe eléctrico está dañado o defectuoso, éste debe ser sustituido por el fabricante o un servicio técnico autorizado.
- No tire del cable eléctrico para desconectar el enchufe de la red eléctrica.
- Desconecte el enchufe de la red eléctrica cuando el aparato no esté en uso, antes del montaje o el desmontaje y antes de la limpieza y el mantenimiento.

Instrucciones de seguridad para tostadoras

Seguridad eléctrica

- Antes del uso, compruebe siempre que la tensión de red sea la misma que se indica en la placa de características del aparato.
- El aparato no se ha diseñado para funcionar mediante un temporizador externo o un sistema de control remoto independiente.
- Conecte el aparato a un enchufe con toma de tierra. En caso necesario, utilice un cable alargador con toma de tierra de un diámetro adecuado (al menos 3 x 1 mm²).
- Para una protección adicional, instale un dispositivo de corriente residual (DCR) con una corriente operativa residual nominal que no supere los 30 mA.
- Asegúrese de que no pueda entrar agua en los enchufes de contacto del cable eléctrico y el cable alargador.
- Desenrolle siempre totalmente el cable eléctrico y el cable alargador.
- Asegúrese de que el cable eléctrico no cuelgue por encima del borde de una superficie de trabajo y pueda engancharse accidentalmente o tropezarse con él.
- Mantenga el cable eléctrico alejado del calor, del aceite y de las aristas vivas.
- No utilice el aparato en el exterior.
- Coloque el aparato sobre una superficie estable y plana.
- Coloque el aparato sobre una superficie resistente al calor y a prueba de salpicaduras.
- No coloque el aparato sobre una placa de cocinado.
- No cubra el aparato.
- Asegúrese de que haya suficiente espacio alrededor del aparato para permitir que el calor escape y ofrecer suficiente ventilación.
- Asegúrese de que el aparato no entre en contacto con materiales inflamables.
- Mantenga el aparato alejado de materiales inflamables (cortinas, manteles), ya que el pan se puede quemar.
- Mantenga el aparato alejado de fuentes de calor. No coloque el aparato sobre superficies calientes ni cerca de llamas abiertas.
- Tenga cuidado con las piezas calientes. Las superficies marcadas con un símbolo de precaución de superficies calientes pueden calentarse durante el uso. Las superficies accesibles pueden calentarse cuando el aparato está funcionando. La superficie exterior puede calentarse cuando el aparato está funcionando.
- Tenga siempre cuidado cuando toque el aparato. Utilice guantes de horno si necesita tocar el aparato durante el uso o inmediatamente después.
- Asegúrese de que sus manos estén secas antes de tocar el aparato.

-
- No descuide el aparato durante el uso.
 - No mueva el aparato mientras esté encendido o aún esté caliente. Retire el enchufe eléctrico de la toma de pared y espere hasta que se haya enfriado el aparato.

Descargo de responsabilidad

Sujeto a cambios; las especificaciones pueden modificarse sin previo aviso.

Congratulazioni!

Avete acquistato un apparecchio Princess. Il nostro scopo è quello di fornire prodotti di qualità con un design gradevole, ad un prezzo interessante. Ci auguriamo che possiate usufruire di questo apparecchio per molti anni a venire.

Descrizione (fig. A)

Il tostapane 142613 Princess è stato progettato per tostare pane, muffin e bagel. L'apparecchio può tostare due fette di pane contemporaneamente. L'apparecchio è adatto esclusivamente per l'uso al coperto.

L'apparecchio è adatto esclusivamente per uso domestico.

1. Leva della griglia per pane
2. Apertura di alloggiamento del pane
3. Pulsante di controllo della tostatura
4. Griglia per tostatura
5. Leva della griglia per tostatura
6. Pulsante di riscaldamento / Indicatore di riscaldamento
7. Pulsante di scongelamento / Indicatore di scongelamento
8. Pulsante di annullamento / Spia acceso/spento
9. Vassoio raccoglibriciole

Primo utilizzo

Prima di procedere, è necessario porre attenzione alle seguenti note:

- Verificare che attorno all'apparecchio vi sia sufficiente spazio per consentire la fuoriuscita del calore e fornire un'adeguata ventilazione.
- Pulire l'apparecchio. Consultare la sezione "Pulizia e manutenzione".
- Collocare l'apparecchio su una superficie uniforme e stabile.
- Inserire la spina di alimentazione nella presa a parete.
- Spostare il pulsante di controllo della tostatura in posizione '3'.

- Per accendere l'apparecchio, abbassare la leva della griglia per pane finché non scatta in posizione. L'apparecchio inizia a riscaldarsi.
- Disinserire la spina di alimentazione dalla presa a parete.
- Far raffreddare completamente l'apparecchio.

Nota: alla prima accensione l'apparecchio potrebbe produrre un po' di fumo e un caratteristico odore, per un breve periodo. Ciò rientra nel normale funzionamento.

Uso

Suggerimenti per l'uso (fig. A & B)

Prima di procedere, è necessario porre attenzione alle seguenti note:

- Non utilizzare l'apparecchio per tostare alimenti contenenti zucchero. Non utilizzare l'apparecchio per tostare alimenti contenenti marmellata o confettura.

Prima di procedere, si prega di porre attenzione alle seguenti note:

- Non utilizzare l'apparecchio senza il vassoio raccoglibriciole. Non far accumulare le briciole di pane sul fondo dell'apparecchio.
- Non tentare di rimuovere pane bloccato o altri elementi dall'interno dell'apparecchio utilizzando oggetti affilati o utensili da cucina.

- Collocare l'apparecchio su una superficie uniforme e stabile.
- Inserire il vassoio raccoglibriciole (9) nell'apertura (10).
- Inserire la spina di alimentazione nella presa a parete.
- Per tostare un lato del pane, pane di forma irregolare o baguette utilizzare la griglia per tostatura (4):
 - Abbassare la leva della griglia per tostatura (5).
 - Collocare il pane sulla griglia per tostatura.
- Per tostare fette di pane di forma regolare utilizzare le aperture di alloggiamento del pane (2):

⊞

- Inserire il pane nelle apposite aperture di alloggiamento.
- Spostare il pulsante di controllo della tostatura (3) sulla posizione di tostatura desiderata.

Nota: per ottenere risultati migliori fare delle prove con le impostazioni di tostatura necessarie.

- Per accendere l'apparecchio, abbassare la leva della griglia per pane (1) finché non scatta in posizione. L'apparecchio inizia a tostare il pane. La spia acceso/spento (8) si accende.
- Per tostare pane congelato, premere il pulsante di scongelamento (7). L'indicatore di scongelamento (7) si accende.
- Per scaldare pane tostato, premere il pulsante di riscaldamento (6). L'indicatore di riscaldamento (6) si accende.

Nota: se il pane rimane bloccato, rimuovere la spina di alimentazione dalla presa a parete e attendere che l'apparecchio si raffreddi.

Capovolgere l'apparecchio e rimuovere con attenzione il pane bloccato dall'apparecchio.

- Per interrompere il processo, premere il pulsante di annullamento (8). La spia acceso/spento (8) si spegne.
- Quando il processo è completato, l'apparecchio si spegne automaticamente e il pane tostato fuoriesce dalle aperture di alloggiamento. La spia acceso/spento (8) si spegne.
- Estrarre il pane dalle aperture di alloggiamento (2) o dalla griglia per tostatura (4).
- Dopo l'uso, rimuovere la spina di alimentazione dalla presa a parete e attendere che l'apparecchio si raffreddi.

Pulizia e manutenzione

È necessario pulire l'apparecchio dopo ogni uso.

Prima di procedere, è necessario porre attenzione alle seguenti note:

- Prima di qualsiasi operazione di pulizia o manutenzione, spegnere sempre l'apparecchio, scollegare la spina di alimentazione dalla presa elettrica a parete e attendere che l'apparecchio si raffreddi.

- Non immergere l'apparecchio in acqua o in altri liquidi.

Prima di procedere, si prega di porre attenzione alle seguenti note:

- Per pulire l'apparecchio non utilizzare detergenti aggressivi o abrasivi.
- Non utilizzare oggetti affilati per pulire l'apparecchio.
- Controllare l'apparecchio a intervalli regolari, verificando che non sia danneggiato.
- Pulire l'interno dell'apparecchio dopo ogni uso:
 - Rimuovere il vassoio raccoglibriciole dall'apparecchio.
 - Capovolgere e scuotere l'apparecchio per rimuovere le briciole.
 - Lavare il vassoio raccoglibriciole con acqua saponosa. Asciugare a fondo il vassoio raccoglibriciole.
 - Inserire il vassoio raccoglibriciole nell'apparecchio.
- Pulire l'esterno dell'apparecchio con un panno umido. Asciugare a fondo l'esterno dell'apparecchio con un panno pulito e asciutto.
- Dopo la pulizia, collocare l'apparecchio nell'imballaggio originale.
- Riporre l'apparecchio in un luogo asciutto, al riparo dal gelo e fuori dalla portata dei bambini.

Stoccaggio

- Quando non è in uso, riporre l'apparecchio nell'imballaggio originale.
- Riporre l'apparecchio con i relativi accessori in un luogo asciutto, al riparo dal gelo e fuori dalla portata dei bambini.

Istruzioni per la sicurezza

Sicurezza generale

- Leggere attentamente il manuale prima dell'uso. Conservare il manuale per future consultazioni.
- Utilizzare l'apparecchio e gli accessori esclusivamente per gli scopi previsti. Non utilizzare l'apparecchio e gli accessori per scopi diversi da quelli descritti nel manuale.

- Controllare sempre che i bambini non giochino con l'apparecchio.
- Non è previsto l'uso dell'apparecchio da parte di bambini o persone con ridotte capacità fisiche, sensoriali o mentali oppure senza la necessaria pratica ed esperienza salvo quando le persone responsabili per la loro sicurezza offrono istruzioni precise oppure supervisionano l'uso dell'apparecchio.
- Non usare l'apparecchio se presenta parti o accessori danneggiati o difettosi. Se una parte o un accessorio sono danneggiati o difettosi, devono essere sostituiti dal fabbricante o da un centro di assistenza autorizzato.
- Non usare l'apparecchio in prossimità di vasche da bagno, docce, bacinelle o altri recipienti contenenti acqua.
- Non immergere l'apparecchio in acqua o in altri liquidi. Se l'apparecchio viene immerso in acqua o in altri liquidi, non rimuovere l'apparecchio con le mani. Rimuovere immediatamente la spina di alimentazione dalla presa a parete. Se l'apparecchio viene immerso in acqua o altri liquidi, non riutilizzare l'apparecchio.
- L'apparecchio è progettato esclusivamente per uso domestico e per applicazioni simili, quali stanze adibite a cucine per il personale nei negozi, uffici e altri ambienti di lavoro; fattorie; per clienti di hotel, motel e altri ambienti di tipo residenziale; bed and breakfast.
- Come ulteriore protezione, installare un interruttore differenziale (RCD) con una corrente residua di funzionamento nominale non superiore a 30 mA.
- Verificare che l'acqua non penetri negli spinotti del cavo di alimentazione e del cavo di prolunga.
- Srotolare sempre completamente il cavo di alimentazione e il cavo di prolunga.
- Verificare che il cavo di alimentazione non rimanga impigliato nel bordo di sporgenze o ripiani e non possa costituire fonte di rischio di incidenti o cadute.
- Tenere il cavo di alimentazione lontano da fonti di calore, olio e spigoli taglienti.
- Non usare l'apparecchio se il cavo di alimentazione o la spina sono danneggiati o difettosi. Se il cavo di alimentazione o la spina sono danneggiati o difettosi, devono essere sostituiti dal fabbricante o da un centro di assistenza autorizzato.
- Per scollegare la spina di alimentazione elettrica, non tirare mai il cavo di alimentazione.
- Se l'apparecchio non viene utilizzato, prima di eseguire operazioni di montaggio o smontaggio e prima di effettuare interventi di pulizia e manutenzione, scollegare sempre la spina dalla rete di alimentazione elettrica.

Istruzioni per la sicurezza relative ai tostapane

- Non usare l'apparecchio in ambienti esterni.
- Collocare l'apparecchio su una superficie uniforme e stabile.
- Collocare l'apparecchio su una superficie resistente al calore e agli schizzi.
- Non collocare l'apparecchio su un piano di cottura.
- Non coprire l'apparecchio.
- Verificare che attorno all'apparecchio vi sia sufficiente spazio per consentire la fuoriuscita del calore e fornire un'adeguata ventilazione.
- Verificare che l'apparecchio non entri in contatto con materiale infiammabile.

Sicurezza elettrica

- Prima dell'uso, verificare sempre che la tensione di rete corrisponda alla tensione riportata sulla targhetta nominale dell'apparecchio.
- L'apparecchio non è previsto per essere azionato mediante timer esterno o telecomando.
- Collegare l'apparecchio a una presa a parete dotata di messa a terra. Se necessario, utilizzare un cavo di prolunga con conduttore di messa a terra di diametro adatto (almeno 3 x 1 mm²).



- Tenere l'apparecchio a distanza da materiali infiammabili (tende, tovaglie), poiché il pane può bruciare.
- Tenere l'apparecchio a distanza da fonti di calore. Non collocare l'apparecchio su superfici calde o vicino a fiamme libere.
- Porre attenzione alle parti riscaldate. Le superfici contrassegnate con un simbolo di attenzione per superfici calde sono soggette a riscaldarsi durante l'uso. Quando l'apparecchio è in funzione le superfici accessibili possono diventare molto calde. Quando l'apparecchio è in funzione la superficie esterna può diventare molto calda.
- Porre sempre attenzione nel toccare l'apparecchio. Qualora fosse necessario toccare l'apparecchio durante o poco tempo dopo l'uso utilizzare dei guanti da forno.
- Prima di toccare l'apparecchio assicurarsi di avere le mani asciutte.
- Non lasciare l'apparecchio incustodito durante l'uso.
- Non spostare l'apparecchio mentre è acceso o ancora caldo. Rimuovere la spina di alimentazione dalla presa a parete e attendere che l'apparecchio si raffreddi.

Clausola di esclusione della responsabilità

Soggetto a modifica; le specifiche possono subire variazioni senza preavviso.

Gratulerar!

Du har valt en apparat från Princess. Vårt mål är att kunna erbjuda kvalitetsprodukter med en smakfull design till ett överkomligt pris. Vi hoppas att du kommer att ha glädje av denna produkt i många år.

Beskrivning (fig. A)

Din 142613 Princess brödrost har designats för rostning av bröd, muffins och bagels.

Apparaten kan rosta två brödskivor samtidigt.

Apparaten är bara avsedd för inomhusbruk.

Apparaten är bara avsedd för hushållsbruk.

1. Brödhållarspak
2. Brödöppning
3. Knapp för rostningsgrad
4. Brödställ
5. Brödhållarspak
6. Återvärmningsknapp / Återvärmningsindikator
7. Avfrostningsknapp / Avfrostningsindikator
8. Avbryta-knapp / På/av-indikator
9. Smulskål

Första användning

Innan du börjar, ber vi dig att mycket noga beakta följande detaljer:

- Kontrollera att det finns tillräckligt med fritt utrymme runt apparaten så att värmen kan ledas bort och ge tillräcklig ventilation.
- Rengöra apparaten. Se avsnittet "Rengöring och underhåll".
- Placera apparaten på ett plant och stabilt underlag.
- Anslut nätkontakten till vägguttaget.
- Ställ knappen för rostningsgrad i läge '3'.
- Slå på apparaten genom att sänka brödhållarspaken tills den snäpper på plats. Apparaten börjar värmas upp.
- Dra ut nätkontakten från vägguttaget.
- Låt apparaten svalna helt.

Obs: När du slår på apparaten för första gången, kommer den att avge lite rök och en karaktäristisk lukt under en kort stund.

Detta är normalt.

Användning

Tips för användning (fig. A & B)

Innan du börjar, ber vi dig att mycket noga beakta följande detaljer:

- Använd inte apparaten för rostning av livsmedel som innehåller socker. Använd inte apparaten för rostning av livsmedel som innehåller sylt eller marmelad.
- Använd inte apparaten utan smulskålen. Se till att brödsmulor inte samlas på botten av apparaten.
- Försök inte ta bort fastnat bröd eller andra föremål från apparaten med hjälp av vassa föremål eller köksredskap.

- Placera apparaten på ett plant och stabilt underlag.
- Sätt in smulskålen (9) i öppningen (10).
- Anslut nätkontakten till vägguttaget.
- För att rosta ena sidan av brödet, ojämna bröd eller en baguet, använd brödstället (4):
 - Sänk brödställsspaken (5).
 - Placera brödet på brödstället.
- För att rosta ojämna brödskivor, använd brödöppningen (2):
 - Sätt in brödet i brödöppningarna.
- Ställ knappen för rostningsgrad (3) i önskat läge.

Obs: Experimentera med rostningsgraden för att uppnå bästa resultat.

- Slå på apparaten genom att sänka brödhållarspaken (1) tills den snäpper på plats. Apparaten börjar rosta brödet. På/av-indikatorn (8) tänds.
- För att rosta fruset bröd, tryck på knappen för upptining (7). Indikatorn för upptining (7) tänds.
- För att återvärma rostat bröd, tryck på återvärmningsknappen (6).
- Återvärmningsindikatorn (6) slås på.

Obs: Om brödet fastnar, dra ut nätkontakten från vägguttaget och vänta tills apparaten har svalnat. Håll apparaten upp och ner och ta försiktigt bort det fastnade brödet från apparaten.

- Avbryt processen genom att trycka på avbrytningsknappen (8). På/av-indikatorn (8) släcks.
- Omprocessen är klar, stängs apparaten av automatiskt och lyfter upp det rostade brödet från brödöppningarna. På/av-indikatorn (8) släcks.
- Ta ut brödet från brödöppningarna (2) eller brödstället (4).
- Efter användning, dra ut nätkontakten från vägguttaget och vänta tills apparaten har svalnat.

Rengöring och underhåll

Apparaten måste rengöras efter varje användning.

Innan du börjar, ber vi dig att mycket noga beakta följande detaljer:

- Före rengöring och/eller underhåll, stäng alltid av apparaten, dra ut nätkontakten från vägguttaget och vänta tills apparaten har svalnat.
 - Sänk inte ned apparaten i vatten eller någon annan vätska.
- Innan du börjar, ber vi dig att beakta följande detaljer:
- Använd inte aggressiva eller slipande rengöringsmedel vid rengöring av apparaten.
 - Använd inte vassa föremål vid rengöring av apparaten.
 - Kontrollera apparaten regelbundet med avseende på eventuella skador.
 - Rengör insidan av apparaten efter varje användning:
 - Ta bort smulskålen från apparaten.
 - Håll apparaten upp och ner och skaka den för att få bort brödsmlur.
 - Rengör smulskålen i såpvatten. Torka smulskålen noggrant.
 - Sätt in smulskålen i apparaten.
 - Rengör apparatens utsida med en fuktigt trasa. Torka apparatens utsida noggrant med en ren, torr trasa.
 - Sätt tillbaka apparaten i originalförpackningen efter rengöring.

- Förvara apparaten på en torr och frostfri plats, utom räckhåll för barn.

Förvaring

- Förvara apparaten i originalförpackningen när denna inte används.
- Förvara apparaten med tillbehören på en torr och frostfri plats, utom räckhåll för barn.

Säkerhetsanvisningar

Allmän säkerhet

- Läs noggrant igenom handboken före användning. Behåll handboken för framtida behov.
- Använd bara apparaten och tillbehören för de avsedda ändamålen. Använd inte apparaten och tillbehören för andra syften än de som beskrivs i handboken.
- Barn bör övervakas för att säkerställa att de inte leker med apparaten.
- Apparaten är inte avsedd att användas av personer (inklusive barn) med nedsatt fysisk, sensorisk eller mental förmåga, eller brist på erfarenhet och kunskap, såvida de inte övervakas eller har blivit instruerade om användningen av apparaten av en person som ansvarar för deras säkerhet.
- Använd inte apparaten om någon del eller tillbehör är skadat eller defekt. Om någon del eller tillbehör är skadat eller defekt, måste den bytas ut tillverkaren eller behörig serviceverkstad.
- Använd inte apparaten nära badkar, duschar, bassänger eller andra kärl som innehåller vatten.
- Sänk inte ned apparaten i vatten eller någon annan vätska. Om apparaten hamnar i vatten eller någon annan vätska får inte apparaten tas bort med händerna. Dra omedelbart ut nätkontakten från vägguttaget. Om apparaten hamnar under vatten eller någon annan vätska får den inte användas igen.

- Denna apparat är avsedd att endast användas för hushållsbruk och liknande tillämpningar som personalkök i affärer, kontor och andra arbetsmiljöer; bondgårdar; av kunder på hotell, motell och andra miljöer av bostadstyp; miljöer av typen "rum och frukost".

El-säkerhet

- Före användning, kontrollera alltid att spänningen i det använda nätuttaget överensstämmer med den som anges på märkplåten.
- Apparaten är inte avsedd att användas med hjälp av en yttre timer eller separat fjärrstyrningssystem.
- Anslut apparaten till ett jordat vägguttag. Om nödvändigt, använd en jordad förlängningskabel med lämplig diameter (minst 3 x 1 mm²).
- För ytterligare skydd, installera en jordfelsbrytare (RCD) med en nominell felström som inte överskrider 30 mA.
- Kontrollera att vatten inte kan komma in i kontaktstiften på nätkabeln eller förlängningskabeln.
- Nysta alltid upp nätkabeln och förlängningskabeln helt.
- Kontrollera att nätkabeln inte hänger över en bordskant och att den inte kan fastna av misstag eller trampas på.
- Håll nätkabeln borta från hetta, olja och skarpa kanter.
- Använd inte apparaten om nätkabeln eller nätkontakten är skadad eller defekt. Om nätkabeln eller nätkontakten är skadad eller defekt, måste den bytas av tillverkaren eller behörig serviceverkstad.
- Dra aldrig i nätkabeln när du ska lossa nätkontakten från nätuttaget.
- Lossa nätkontakten från nätuttaget när apparaten inte används, före montering eller demontering och före rengöring och underhåll.
- Placera apparaten på ett värmebeständigt och vattensäkert underlag.
- Placera inte apparaten på en spishäll.
- Täck inte över apparaten.
- Kontrollera att det finns tillräckligt med fritt utrymme runt apparaten så att värmen kan ledas bort och ge tillräcklig ventilation.
- Kontrollera att apparaten inte kommer i kontakt med lättantändliga material.
- Håll apparaten borta från brännbart material (gardiner, dukar), eftersom brödet kan brännas.
- Håll apparaten borta från värmekällor. Placera inte apparaten på varma ytor eller i närheten av öppen eld.
- Akta dig för heta delar. Ytorna som är märkta med en varningssymbol för heta ytor riskerar att bli heta vid användning. Den åtkomliga ytan kan bli het när apparaten används. Den yttre ytan kan bli het när apparaten används.
- Var försiktig vid beröring av apparaten. Använd ugnshandskar om du måste vidröra apparaten under eller strax efter användning.
- Se till att dina händer är torra innan du rör vid apparaten.
- Lämna inte apparaten obevakad under användning.
- Flytta inte apparaten medan den är påslagen eller fortfarande varm. Dra ut nätkontakten från vägguttaget och vänta tills apparaten har svalnat.

Friskrivning

Specifikationer kan bli föremål för ändringar utan föregående meddelande.

Säkerhetsanvisningar för brödrostar

- Använd inte apparaten utomhus.
- Placera apparaten på ett plant och stabilt underlag.

Tillykke!

Du har købt et Princess apparat. Vi bestræber os på at levere kvalitetsprodukter med et stilfuldt design til en overkommelig pris. Vi håber, at du vil få glæde af dette apparat i mange år.

Beskrivelse (fig. A)

Din 142613 Princess brødrister er designet til at riste brød, muffins og bagels. Apparatet kan riste to skiver brød på samme tid. Apparatet er kun beregnet til indendørs brug. Apparatet er kun beregnet til hjemmebrug.

1. Håndtag til brødholder
2. Brødholder
3. Ristningskontrolknap
4. Brødrist
5. Brødrisholder
6. Genopvarmningsknap / Genopvarmningsindikator
7. Optøningsknap / Genoptøningsindikator
8. Afbryderknap / Til/Fra-indikator
9. Krummebakke

Indledende brug

Før du fortsætter, skal du være opmærksom på følgende noter:

- Sørg for, at der er tilstrækkelig plads rundt om apparatet, så den varme luft kan slippe ud og give tilstrækkelig ventilation.
- Rengør apparatet. Se afsnittet "Rengøring og vedligeholdelse".
- Anbring apparatet på en stabil og flad overflade.
- Sæt netstikket i stikkontakten.
- Drej ristningskontrolknappen til position '3'.
- Tryk håndtaget til brødholderen ned, indtil det klikker på plads, så apparatet tændes. Apparatet begynder at varme op.
- Tag netstikket ud af stikkontakten.
- Lad apparatet køle helt ned.

Bemærk: Når du tænder for apparatet for første gang, kan det udsende lidt røg og en karakteristisk lugt i et kort øjeblik. Dette er normalt.

Anvendelse

Tips til brug (fig. A & B)

Før du fortsætter, bedes du være opmærksom på følgende:

- Brug ikke apparatet til at riste madvarer, der indeholder sukker. Brug ikke apparatet til at riste madvarer, der indeholder syltetøj eller konserver.
- Før du fortsætter, beder vi dig være opmærksom på følgende:
- Gør venligst ikke brug af apparatet uden krummebakken. Undlad at lade brødkrummer hobe sig op i bunden af apparatet.
 - Forsøg ikke at fjerne brød eller andre objekter, som har sat sig fast, med skarpe genstande eller køkkenredskaber.

- Anbring apparatet på en stabil og flad overflade.
- Indsæt krummebakken (9) i åbningen (10).
- Forbind strømkablet med stikkontakten på væggen.
- Brug brødristen til at riste blot en side af brødet, irregulært brød eller flute (4):
 - Sænk brødrisholderen (5).
 - Anbring brødet på brødristen.
- Brug brødholderne (2) for at riste almindelige skiver brød:
 - Placer brødet i brødholderne.
- Sæt ristningskontrolknappen (3) til den ønskede ristningsgrad.

Bemærk: Eksperimenter med den ønskede risteindstilling for at opnå de bedste resultater.

- Sænk håndtaget til brødholderen (1) indtil du hører et klik, for at tænde for apparatet. Apparatet påbegynder ristning af brødet. Til/Fra-indikatoren (8) tændes.
- Tryk på optøningsknappen (7) for at riste frossent brød. Optøningsindikatoren (7) tændes.
- Tryk på genopvarmningsknappen (6), for at genopvarme ristet brød. Genopvarmningsindikatoren (6) tændes.

Bemærk: Fjern strømkablet fra stikkontakten hvis brødet sætter sig fast og vent da til apparatet er kølet af. Hold apparatet på hovedet, fjern forsigtigt det brød, som har sat sig fast, fra apparatet.

- Tryk på afbryderknappen (8) for at stoppe processen. Til/Fra-indikatoren (8) slukkes.
- Hvis processen er fuldendt, slukkes apparatet automatisk og det ristede brød løftes op fra brødholderne. Til/Fra-indikatoren (8) slukkes.
- Fjern brødet fra brødholderne (2) eller brødristen (4).
- Fjern strømkablet fra stikkontakten på væggen efter brug, og vent til apparatet er kølet af.

Rengøring og vedligeholdelse

Apparatet skal gøres rent hver gang det er blevet brugt.

Før du fortsætter, bedes du være opmærksom på følgende:

- Sluk altid for apparatet før rengøring eller vedligeholdelse, fjern strømkablet fra stikkontakten på væggen og vent til apparatet er kølet af.
- Undlad at sænke apparatet i vand eller andre væsker.

Før du fortsætter, beder vi dig være opmærksom på følgende:

- Undlad at bruge stærke eller ætsende rengøringsmidler til at rengøre apparatet.
- Undlad at bruge skarpe genstande til at rengøre apparatet.
- Kontroller jævnligt apparatet for eventuel skade.
- Rengør apparatets inderside efter brug:
 - Fjern krummebakken fra apparatet.
 - Vend apparatet på hovedet og fjern krummer.
 - Rens krummebakken i sæbevand. Tør krummebakken grundigt.
 - Sæt krummebakken i apparatet.
- Rengør apparatets yderside med en fugtig klud. Tør apparatets yderside grundigt med en ren og tør klud.
- Put apparatet i den originale emballage efter brug.
- Opbevar apparatet på et tørt og frostfrit sted, udenfor rækkevidde for børn.

Opbevaring

- Opbevar apparatet i den originale emballage, når det ikke er i brug.
- Opbevar apparatet med tilbehøret på et tørt og frostfrit sted, udenfor rækkevidde for børn.

Sikkerhedsinstruktioner

Sikkerhed generelt

- Læs manualen grundigt før brug. Bevar manualen for fremtidig brug.
- Brug udelukkende apparatet og tilbehøret til de tilsigtede formål. Brug ikke apparatet og tilbehøret til andet end de i manualen beskrevne formål.
- Børn bør holdes under opsyn for at sikre, at de ikke leger med apparatet.
- Apparatet er ikke egnet til brug af personer (herunder børn) med reducerede fysiske, sansmæssige eller mentale egenskaber, eller manglende erfaring eller kendskab, medmindre de er blevet instrueret eller holdes under opsyn af en person, som er ansvarlig for deres sikkerhed.
- Brug ikke apparatet hvis en del eller et stykke tilbehør er beskadiget eller defekt. Hvis en del eller et stykke tilbehør er beskadiget eller defekt, skal det omgående udskiftes af producenten eller en autoriseret reparatør.
- Brug ikke apparat i nærheden af badekar, brusere, bassiner eller andre beholdere, der indeholder vand.
- Undlad at sænke apparatet i vand eller andre væsker. Hvis apparatet er nedsænket i vand eller andre væsker, må du ikke fjerne apparatet med dine hænder. Fjern omgående strømkablet fra stikkontakten på væggen. Hvis apparatet er nedsænket i vand eller andre væsker, må du ikke bruge apparatet igen.
- Dette apparat er egnet til brug i hjemmet og lignende områder, så som personalekøkkenområder i butikker, kontorer og andre arbejdsområder:

Gårdhuse, af klienter på hoteller, moteller og andre bolig-lignende miljøer; bed-and-breakfast miljøer.

Elektrisk sikkerhed

- Kontroller før brug, at strømnettet har samme spænding, som er angivet på apparatets mærkeplade.
- Apparatet er ikke egnet til betjening med en ekstern timer eller separat fjernbetjeningssystem.
- Forbind apparatet med en stikkontakt med jordforbindelse. Brug om nødvendigt et forlængerkabel med passende diameter (mindst 3 x 1 mm²).
- Installer for øget sikkerhed et fejlstrømsrelæ (FI-relæ) med registreret strømniveau, der ikke overstiger 30 mA.
- Sørg for, at der ikke kan komme vand ind i netledningen og forlængerledningen.
- Rul altid netledningen og forlængerledningen helt ud.
- Sørg for, at strømkablet ikke hænger ud over kanten på en bordplade og ikke ved et uheld kan hænge ved eller snubles over.
- Hold strømkablet væk fra varme, olie og skarpe genstande.
- Brug ikke apparatet hvis strømkablet eller stikket er beskadiget eller defekt. Hvis strømkablet eller stikket er beskadiget eller defekt, skal det udskiftes af producenten eller af en autoriseret reparatør.
- Træk ikke i strømkablet for at trække stikket ud af stikkontakten.
- Fjern stikket fra stikkontakten når apparatet ikke er i brug, før montering eller demontering og før rengøring og vedligeholdelse.
- Sørg for at der er nok plads omkring apparatet til at varme kan undslippe og ordentlig ventilation er mulig.
- Sørg for, at apparatet ikke kommer i kontakt med letantændelige materialer.
- Hold apparatet på afstand af brændbare materialer (gardiner, bordduge), da brødet kan brænde på.
- Hold apparatet på afstand af varmekilder. Placer ikke apparatet på varme overflader eller nær åben ild.
- Vær opmærksom på varme dele. Overfladerne, som er markeret med advarselstegnet for varme overflader, vil sandsynligvis blive varme under brug. De tilgængelige overflader kan blive varme når apparatet er i brug. Den ydre overflade kan blive varm når apparatet er i brug.
- Vær altid forsigtig, når du rører ved apparatet. Brug grydelapper, hvis du har brug for at røre ved apparatet under eller kort efter brug.
- Sørg for, at dine hænder er tørre, før du rører ved apparatet.
- Lad ikke apparatet stå uden opsyn under brug.
- Flyt ikke apparatet mens det er sluttet til eller stadig er varmt. Fjern strømkablet fra stikkontakten på væggen og vent til apparatet er kølet af.

Ansvarsfraskrivelse

Forandringer kan forekomme; specifikationer kan ændres uden forudgående varsel.

Sikkerhedsindstillinger for brødristerere

- Brug ikke apparatet udendørs.
- Anbring apparatet på en stabil og flad overflade.
- Anbring apparatet på en varmeresistent overflade, som kan klare stænk.
- Anbring ikke apparatet på et komfur.
- Dæk ikke apparatet til.

Gratulerer!

Du har kjøpt et Princess-apparat. Målet vårt er å produsere kvalitetsprodukter med smakfull design til en rimelig pris. Vi håper du vil glede deg over dette apparatet i mange år.

Beskrivelse (fig. A)

Din 142613 Princess brødrister er beregnet på å riste brød, muffins og bagels. Apparatet kan riste to brødstykker samtidig. Apparatet er kun egnet til innendørs bruk. Apparatet er kun egnet for hjemmebruk.

1. Spak for heving/senking av brød
2. Brøddåpning
3. Kontrollknapp for risting
4. Brødstativ
5. Spak for brødstativ
6. Gjenoppvarmingsknapp/
gjenoppvarmingsindikator
7. Tineknapp / Tineindikator
8. Avbryt-knapp / Av/På-indikator
9. Smulebrett

Første gangs bruk

Før du fortsetter, må du være oppmerksom på følgende:

- Påse at det er nok plass rundt apparatet til at varmen kan slippe unna. Sørg for tilstrekkelig ventilasjon.
- Rengjør apparatet. Se avsnittet "Rengjøring og vedlikehold".
- Plasser apparatet på et stabilt og flatt underlag.
- Sett støpselet i stikkkontakten.
- Beveg kontrollknappen for risting til stillingen '3'.
- Senk spaken for heving/senking av brød til den klikker på plass for å slå på apparatet. Apparatet begynner å varme seg opp.
- Trekk ut støpselet fra stikkkontakten.
- La apparatet kjøles helt ned.

Merk: Når du slår på apparatet for første gang kan det avgi røyk og lukt en kort stund. Dette er helt normalt.

Bruk

Tips for bruk (fig. A & B)

Før du fortsetter, må du være oppmerksom på følgende:

- Ikke bruk apparatet til å riste matvarer som inneholder sukker. Ikke bruk apparatet til å riste brød som inneholder syltetøy eller konserveringsmidler.

Før du fortsetter, ber vi deg lese følgende nøye:

- Ikke bruk apparatet uten smulebrettet. Ikke la det samle seg brødsmlur på bunnen av apparatet.
- Ikke forsøk å fjerne fastkilt brød eller andre elementer fra apparatet med skarpe objekter eller kjøkkenredskaper.

- Plasser apparatet på et stabilt og flatt underlag.
- Sett smulebrettet (9) inn i sporet (10).
- Sett støpselet i stikkkontakten.
- For å riste en side av brødet, uvanlig formet brød eller en baguett, brukes brødstativet (4):
 - Senk brødstativets spak (5).
 - Plasser brødet på brødstativet.
- For å riste vanlige brødskeer brukes brøddåpningene (2):
 - Sett inn brødet i brøddåpningene.
- Beveg kontrollknappen for risting (3) til ønsket stilling.

Merk: Eksperimenter med nødvendig

- risteinstilling for å oppnå beste resultat.
- Senk spaken for heving/senking av brød (1) til den klikker på plass for å slå på apparatet. Apparatet begynner å riste brødet. På/av-indikatoren (8) tennes.
 - For å riste frossent brød, trykk på tineknappen (7). Tine-indikatoren (7) tennes.
 - For å varme opp ristet brød, trykk på oppvarmingsknappen (6). Gjenvarmingsindikatoren (6) slås på.

Merk: Hvis brødet kiler seg fast, trekk støpselet ut av stikkkontakten og vent til apparatet har kjølt seg ned. Hold apparatet opp ned og fjern det fastsittende brødet forsiktig fra apparatet.

- For å avbryte prosessen, trykk på avbryteknappen (8). På/av-indikatoren (8) slukkes.

- Når prosessen er fullført, vil apparatet automatisk slå seg av og heve det ristede brødet fra brøtdåpningene. På/av-indikatoren (8) slukkes.
- Ta brødet ut av brøtdåpningene (2) eller brødstativet (4).
- Etter bruk, trekk støpselet ut av stikkkontakten og vent til apparatet har kjølt seg ned.

Rengjøring og vedlikehold

Apparatet skal rengjøres etter hvert bruk.

Før du fortsetter, må du være oppmerksom på følgende:

- Før rengjøring eller vedlikehold må du alltid slå av apparatet, trekke ut støpselet fra stikkkontakten og vente til apparatet har kjølt seg ned.
- Ikke dypp apparatet ned i vann eller annen væske.

Før du fortsetter, ber vi deg lese følgende nøye:

- Ikke bruk aggressive eller skurende rensmidler til å rengjøre apparatet.
- Ikke bruk skarpe objekter til å rengjøre apparatet.
- Kontroller jevnlig om det er skader på apparatet.
- Rengjør innsiden av apparatet etter hvert bruk:
 - Ta smulebrettet ut av apparatet.
 - Hold apparatet opp ned o rist apparatet for å fjerne smuler.
 - Rengjør smulebrettet i såpevann. Tørk smulebrettet grundig.
 - Sett smulebrettet inn i apparatet.
- Rengjør utsiden av apparatet med en fuktig klut. Tørk utsiden av apparatet grundig med en ren, tørr klut.
- Etter rengjøring bør apparatet oppbevares i den originale emballasjen.
- Oppbevar apparatet på et tørt og frostfritt sted som ikke er tilgjengelig for barn.

Oppbevaring

- Lagre apparatet i originalemballasjen når det ikke er i bruk.

- Oppbevar apparatet med tilleggsutstyret på et tørt og frostfritt sted som ikke er tilgjengelig for barn.

Sikkerhetsinstruksjoner

Generell sikkerhet

- Les bruksanvisningen før bruk. Ta vare på bruksanvisningen for fremtidig referanse.
- Apparatet og tilbehøret må kun brukes til det de er beregnet på. Ikke bruk apparatet og tilbehøret til andre formål enn de som beskrives i bruksanvisningen.
- Pass alltid på at barna ikke leker med apparatet.
- Enheten er ikke beregnet bruk av personer (inklusive barn) med redusert fysiske, følelse- eller mentale evner. Den bør ikke heller brukes av uerfarne, hvis ikke dette skjer under tilsyn, eller at instruksjoner gis om enheten av en person som svarer for sikkerheten.
- Bruk aldri apparatet hvis noen av delene eller tilbehøret er skadede eller defekte. Dersom en del eller et tilbehør er skadet eller defekt, må de skiftes ut av produsenten eller en autorisert reparatør.
- Ikke bruk apparatet i nærheten av badekar, dusj, servant eller annet som inneholder vann.
- Ikke dypp apparatet ned i vann eller annen væske. Hvis apparatet senkes i vann eller annen væske, ikke ta apparatet ut med hendene. Trekk umiddelbart støpselet ut av stikkkontakten. Hvis apparatet senkes i vann eller annen væske, må apparatet ikke brukes igjen.
- Dette apparatet er kun beregnet på hjemmebruk og lignende, som i ansattes kjøkken i forretninger, kontorer eller på andre arbeidsplasser, på gårder, for gjester på hoteller, moteller og andre overnattingssteder.

Elektrisk sikkerhet

- Før bruk, kontroller at nettspenningen er den samme som den som er oppgitt på apparatets typeskilt.

- Apparatet er ikke ment til bruk med en ekstern timer eller et separat fjernkontrollsystem.
- Koble apparatet til en jordet stikkontakt. Om nødvendig kan du bruke en jordet skjøteledning med passende diameter (minst 3 x 1 mm²).
- For ekstra beskyttelse bør du installere en reststrømsbeskyttelse (RCD) med en nominell driftsstrøm på maksimalt 30 mA.
- Påse at det ikke kommer vann på kontakter på strømledningen eller skjøteledningen.
- Trekk alltid hele strømledningen og skjøteledningen ut.
- Påse at strømledningen ikke henger over kanten på arbeidsplaten. Påse at man kan bli hengende fast eller snuble i strømledningen.
- Hold strømledningen unna varme, olje og skarpe kanter.
- Ikke bruk apparatet dersom strømledningen eller støpselet er skadet eller defekt. Dersom strømledningen eller støpselet er skadet eller defekt, må de skiftes ut av produsenten eller en autorisert reparatør.
- Trekk aldri i strømledningen for å dra støpselet ut av stikkontakten.
- Trekk støpselet ut av stikkontakten når apparatet ikke er i bruk, før montering eller demontering og før rengjøring og vedlikehold.
- Hold apparatet unna varmekilder. Ikke plasser apparatet på varme flater eller i nærheten av åpen ild.
- Pass på varme deler. Overflater merket med et forsiktighetssymbol for varme overflater vil bli varme under bruk. De tilgjengelige overflatene kan bli varme når apparatet er i bruk. Den ytre overflaten kan bli varm når apparatet er i bruk.
- Vær alltid forsiktig når du berører apparatet. Bruk votter hvis du må ta på apparatet under eller rett etter bruk.
- Sørg for at hendene er tørre når du tar på apparatet.
- Hold oppsyn med apparatet under bruken.
- Ikke flytt grillen mens den er slått på eller fremdeles varm. Trekk støpselet ut av stikkontakten og vent til apparatet har kjølt seg ned.

Ansvarsfraskrivelse

Gjenstand for endring; spesifikasjonene kan endres uten videre varsel.

Sikkerhetsinstruksjoner for brødristere

- Ikke bruk apparatet utendørs.
- Plasser apparatet på et stabilt og flatt underlag.
- Plasser apparatet på en varmeresistent og sprutsikker overflate.
- Ikke plasser apparatet på en kokeplate.
- Ikke dekk til apparatet.
- Påse at det er nok plass rundt apparatet til at varmen kan slippe unna. Sørg for tilstrekkelig ventilasjon.
- Påse at apparatet ikke kommer i kontakt med antennelige materialer.
- Hold apparatet unna brennbar materiale (gardiner, duker), da brødet kan brennes.

NO

Onnittelut!

Olet hankkinut Princess-laitteen. Tavoittemme on tarjota tyylikkäästi suunniteltuja laatuotteita kohtuulliseen hintaan. Toivomme, että nautit laitteen käytöstä monen vuoden ajan.

Kuvaus (kuva A)

142613 Princess-leivänpaahdin on tarkoitettu leivän, muffinssien ja bagelien paahattamiseen. Laitteella voidaan paahata kahta leipäviipaletta samanaikaisesti. Laite sopii vain sisäkäyttöön.

Laite sopii vain kotikäyttöön.

1. Leipätuen vipu
2. Leipäaukko
3. Paahdotehon säätöpainike
4. Leipäteline
5. Leipätelineen vipu
6. Uudelleen lämmityksen painike / Uudelleen lämmityksen merkkivalo
7. Sulatuksen painike / Sulatuksen merkkivalo
8. Katkaisu-painike / On/off-merkkivalo
9. Murualusta

Käyttöönotto

Kiinnitä huomiota seuraaviin kohtiin ennen jatkamista:

- Varmista, että laitteen ympärillä on riittävästi tilaa lämmön poistumista ja riittävää tuuletusta varten.
- Puhdista laite. Katso osio "Puhdistus ja ylläpito".
- Aseta laite vakaalle ja tasaiselle alustalle.
- Aseta pistoke verkkovirtalähteeseen.
- Käännä paahdotehon painike asentoon '3'.
- Kytke laite toimintaan laskemalla leipätuen vipua, kunnes se napsahtaa paikoilleen. Laite alkaa kuumentumaan.
- Irrota pistoke verkkovirtalähteestä.
- Anna laitteen jäähtyä täysin.

Huom.: Jos kytket laitteen päälle ensimmäistä kertaa, laitteesta voi tulla vähän aikaa hiukan savua ja sille ominainen haju. Tämä on normaalia.

Käyttö

Vinkkejä laitteen käyttöön (kuva A & B)

Kiinnitä huomiota seuraaviin kohtiin ennen jatkamista:

- Älä käytä laitetta sokeripitoisten ruokien paahattamiseen. Älä käytä laitetta hilloja tai marmeladia sisältävien ruokien paahattamiseen.

Ota seuraavat seikat huomioon ennen jatkamista:

- Älä käytä laitetta ilman murualustaa. Älä anna murusien kerääntyä laitteen pohjalle.
- Älä yritä poistaa kiinni jäänyttä leipää tai muita ruokakappaleita laitteesta terävillä esineillä tai keittövälineillä.

- Aseta laite vakaalle ja tasaiselle alustalle.
- Aseta murualusta (9) aukkoon (10).
- Aseta pistoke verkkovirtalähteeseen.
- Paahtaaksesi tavallisen leivän, epätavallisen leivän tai patongin yhden puolen, käytä leipätelinettä (4):
 - Alenna leipätelineen vipua (5).
 - Aseta leipä leipätelineelle.
- Paahtaaksesi tavallisia leipäviipaletta, käytä leipäaukkoja (2):
 - Aseta leivät leipäaukkoihin.
- Aseta paahdotehon säätöpainike (3) vaadittuun tehoasentoon.

Huom.: Kokeile eri paahdotehoja parhaan tuloksen saavuttamiseksi.

- Kytke laite toimintaan laskemalla leipätuen vipua (1), kunnes se napsahtaa paikoilleen. Laite käynnistää leivän paahattamisen. On/off-merkkivalo (8) syttyy.
- Paahda pakastettua leipää painamalla sulatuspainiketta (7). Sulatuksen merkkivalo (7) syttyy.
- Lämmittäaksesi paahdettua leipää paina uudelleen lämmityspainiketta (6). Uudelleen lämmityksen merkkivalo (6) syttyy.

Huom.: Jos leipä juuttuu kiinni, irrota pistoke verkkovirtalähteestä ja odota, kunnes laite jäähtyy. Pidä laitetta väärinpäin ja poista kiinni jäänyt leipä laitteesta varoen.

- Prosessi voidaan keskeyttää painamalla peruutuspainiketta (8). On/off-merkkivalo (8) sammuu.

- Jos prosessi on suoritettu loppuun, laite kytketty automaattisesti pois päältä ja nostaa paahdetun leivän leipäaukoista. On/off-merkkivalo (8) sammuu.
- Poista leipä leipäaukoista (2) tai leipätelineeltä (4).
- Irrota pistoke verkkovirtalähteestä käytön jälkeen ja odota, kunnes laite jäähtyy.

Puhdistus ja ylläpito

Laitte on puhdistettava jokaisen käyttökerran jälkeen.

Kiinnitä huomiota seuraaviin kohtiin ennen jatkamista:

- Ennen puhdistusta tai huoltoa kytke laite aina pois päältä, irrota pistoke pistorasiasta ja odota, kunnes laite jäähtyy.
- Älä upota laitetta veteen tai muihin nesteisiin.

Ota seuraavat seikat huomioon ennen jatkamista:

- Älä käytä voimakkaita tai kuluttavia puhdistusaineita laitteen puhdistukseen.
- Älä käytä teräviä esineitä laitteen puhdistamiseen.
- Tarkista laite säännöllisesti mahdollisten vaurioiden varalta.
- Puhdista laitteen sisäosa jokaisen käytön jälkeen:
 - Poista murualusta laitteesta.
 - Pidä laitetta ylösalaisin ja ravista laitetta murusten poistamiseksi.
 - Puhdista murualusta saippuvedellä. Kuivaa murualusta huolellisesti.
 - Aseta murualusta laitteeseen.
- Puhdista laitteen ulkopuoli kostealla liinalla. Kuivaa laite huolellisesti ulkoapäin puhtaalla ja kuivalla pyyhkeellä.
- Aseta laite puhdistuksen jälkeen sen alkuperäiseen pakkaukseen.
- Säilytä laitetta kuivassa paikassa, jossa se ei voi jäättyä ja jossa se on lasten ulottumattomissa.

Säilytys

- Säilytä laitetta aina alkuperäispakkauksessa, kun se ei ole käytössä.
- Säilytä laitetta ja sen lisävarusteita kuivassa ei-pakastuvassa paikassa lasten ulottumattomissa.

Turvallisuusohjeet

Yleinen turvallisuus

- Lue käyttöohjeet huolellisesti ennen laitteen käyttöönottoa. Säilytä käyttöohjeet tulevia käyttökertoja varten.
- Käytä laitetta ja sen lisävarusteita ainoastaan niiden suunniteltuihin käyttötarkoituksiin. Älä käytä laitetta ja sen lisävarusteita muihin kuin näissä ohjeissa kuvattuihin tarkoituksiin.
- Valvo aina lapsia varmistaaksesi, etteivät he leiki laitteella.
- Laitetta ei ole tarkoitettu käytettäväksi henkilöiden toimesta (mukaan lukien lapset) joilla on vähentynyt fyysinen, aistillinen tai henkinen kyvykyys, tai kokemusten tai tietojen puute, ellei näille ole annettu valvontaa tai ohjeistusta liittyen laitteen käyttöön henkilön toimesta joka on vastuussa heidän turvallisuudestaan.
- Älä käytä laitetta, mikäli jokin osa tai lisävaruste on vaurioitunut tai viallinen. Jos jokin osa tai lisävaruste on vaurioitunut tai viallinen, se tulee vaihdattaa laitteen valmistajalla tai valtuutetussa huoltopalvelussa.
- Älä käytä laitetta kylpyammeiden, suihkujen, pesualtainen tai muiden vettä sisältävien astioiden lähellä.
- Älä upota laitetta veteen tai muihin nesteisiin. Jos laite upotetaan veteen tai muihin nesteisiin, älä poista laitetta käsillä. Irrota pistoke välittömästi verkkovirtalähteestä. Jos laite upotetaan veteen tai muihin nesteisiin, älä käytä enää laitetta.

- Tämä laite on tarkoitettu käytettäväksi kotiympäristössä ja ympäristöissä, kuten liikkeiden, toimistojen ja muiden työympäristöjen ruokailutiloissa, maalaistaloissa, hotelleissa, motelleissa, B&B-majataloissa sekä muissa majoitusympäristöissä.

Sähköturvallisuus

- Tarkista aina ennen käyttöä, että verkkojännite vastaa laitteen tyyppikilven merkintöjä.
- Laitetta ei ole tarkoitettu käytettäväksi ulkoisella ajastimella tai erillisellä kauko-ohjausjärjestelmällä.
- Kytke laite maadoitettuun pistorasiaan. Käytä tarvittaessa maadoitettua ja sopivan halkaisijan omaavaa jatkojohtoa (vähintään 3 x 1 mm²).
- Asenna turvallisuuden lisäämiseksi vikavirtasuojakytkin (RCD), jonka käyttövirta ei ylitä arvoa 30 mA.
- Varmista, ettei virtajohtoon pistokkeisiin tai jatkojohtoon pääse vettä.
- Kelaa virtajohto ja jatkojohto aina kokonaan auki.
- Varmista, ettei virtajohto roiku työtason reunaa vasten eikä siihen voi vahingossa takertua tai kompastua.
- Suojaa virtajohto kuumuudelta, öljyltä ja teräviltä reunoilta.
- Älä käytä laitetta, mikäli virtajohto tai pistoke on vaurioitunut tai viallinen. Jos virtajohto tai pistoke on vaurioitunut tai viallinen, se tulee vaihdattaa laitteen valmistajalla tai valtuutetussa huoltopalvelussa.
- Älä vedä virtajohdosta silloin, kun irrotat pistokkeen verkkovirtalähteestä.
- Irrota pistoke verkkovirtalähteestä, kun laite ei ole käytössä, ennen kokoamista tai purkamista sekä ennen puhdistusta ja huoltoa.
- Älä aseta laitetta keittolevylle.
- Älä peitä laitetta.
- Varmista, että laitteen ympärillä on riittävästi tilaa lämmön poistumista ja riittävää tuuletusta varten.
- Varmista, ettei laite koske syttyviin materiaaleihin.
- Pidä laite etäällä syttyvistä materiaaleista (verhot, pöytäliina), koska leipä voi palaa.
- Pidä laite kaukana lämpölähteistä. Älä aseta laitetta kuumille alustoille tai avotulien lähetyville.
- Varo kuumia osia. Varoitusmerkillä merkityt pinnat kuumuvat käytön aikana. Käyttöpinnat voivat kuumentua laitteen käytön aikana.
- Noudata aina varovaisuutta koskiessasi laitteeseen. Käytä patalappuja, jos aiot koskea laitetta sen käytön aikana tai pian sen jälkeen.
- Varmista, että kätesi ovat kuivat ennen laitteeseen koskemista.
- Älä jätä laitetta ilman valvontaa käytön aikana.
- Älä liikuta laitetta sen ollessa päällä tai edelleen kuuma. Irrota pistoke verkkovirtalähteestä ja odota, kunnes laite jäähtyy.

Vastuuvapauslauseke

Ominaisuuksia voidaan muuttaa ilman erillistä ilmoitusta.

Leivänpaahtimien turvallisuusohjeet

- Älä käytä laitetta ulkoilmassa.
- Aseta laite vakaalle ja tasaiselle alustalle.
- Aseta laite alustalle, joka kestää kuumuutta ja roiskeita.

Parabéns!

Adquiriu um aparelho Princess. O nosso objectivo é fornecer produtos de qualidade com um design atraente e a um preço acessível. Esperamos que desfrute deste aparelho durante muitos anos.

Descrição (fig. A)

A sua torradeira 142613 Princess foi concebida para torrar pão, queques e roscas. O aparelho pode torrar duas fatias de pão de cada vez. O aparelho é adequado apenas para utilização no interior. O aparelho é adequado apenas para utilização doméstica.

1. Alavanca de transporte de pão
2. Ranhura para pão
3. Botão de controlo de tostagem
4. Grelha para pão
5. Alavanca da grelha para pão
6. Botão de reaquecimento/indicador de reaquecimento
7. Botão de descongelação/indicador de descongelação
8. Botão cancelar / Indicador de ligado/desligado
9. Bandeja para migalhas

Utilização inicial

Antes de continuar, tem de ler com atenção as seguintes instruções:

- Certifique-se de que existe espaço suficiente à volta do aparelho para permitir a saída do calor e facultar uma ventilação adequada.
- Limpe o aparelho. Consulte a secção "Limpeza e manutenção".
- Coloque o aparelho sobre uma superfície estável e plana.
- Insira a ficha na tomada de parede.
- Coloque o botão de controlo de tostagem na posição '3'.
- Empurre a alavanca de transporte de pão para baixo até encaixar e ligar o aparelho. O aparelho começa a aquecer.
- Retire a ficha da tomada de parede.
- Deixe o aparelho arrefecer completamente.

Nota: Ao ligar o aparelho pela primeira vez, este poderá produzir um pouco de fumo e um cheiro característico durante um curto período de tempo. Isto é normal.

Utilização

Sugestões de utilização (fig. A & B)

Antes de continuar, tem de ler com atenção as seguintes instruções:

- Não utilize o aparelho para torrar alimentos com açúcar. Não utilize o aparelho para torrar alimentos com compota ou geleia.
- Antes de continuar, deve ler atentamente as seguintes instruções:
- Não utilize o aparelho sem a bandeja para migalhas. Não permita que as migalhas acumulem na parte inferior do aparelho.
 - Não tente remover pão encravado ou outros itens do aparelho com objectos pontiagudos ou utensílios de cozinha.

- Coloque o aparelho sobre uma superfície estável e plana.
- Coloque a bandeja para migalhas (9) na ranhura (10).
- Insira a ficha na tomada de parede.
- Para torrar um dos lados do pão, pão irregular ou uma baguete, use a grelha para pão (4):
 - Baixe a alavanca da grelha para pão (5).
 - Coloque o pão na grelha para pão.
- Para torrar fatias de pão regular, use as ranhuras para pão (2):
 - Coloque o pão nas ranhuras para pão..
- Desloque o botão de controlo de tostagem (3) para a posição de tostagem pretendida.

Nota: Experimente com a posição de tostagem pretendida para atingir os melhores resultados.

- Empurre a alavanca de transporte de pão (1) para baixo até encaixar e ligar o aparelho. O aparelho começa a torrar o pão. O indicador de ligado/desligado (8) acende-se.
- Para torrar pão congelado, prima o botão de descongelação (7). O indicador de descongelação (7) acende-se.

- Para voltar a aquecer pão torrado, prima o botão de reaquecimento (6). O indicador de reaquecimento (6) acende-se.

Nota: Se o pão encravar, desligue a ficha da tomada de parede e aguarde até o aparelho arrefecer. Vire o aparelho ao contrário e retire cuidadosamente o pão encravado do aparelho.

- Para interromper o processo, prima o botão cancelar (8). O indicador de ligado/desligado (8) apaga-se.
- Assim que o processo estiver concluído, o aparelho desliga-se automaticamente e faz subir o pão torrado das ranhuras para pão. O indicador de ligado/desligado (8) apaga-se.
- Retire o pão das ranhuras para pão (2) ou da grelha para pão (4).
- Depois de utilizar, desligue a ficha da tomada de parede e aguarde até o aparelho arrefecer.
- Lave a bandeja para migalhas em água com detergente. Seque bem a bandeja para migalhas.
- Insira a bandeja para migalhas no aparelho.
- Limpe o exterior do aparelho com um pano húmido. Seque bem o exterior do aparelho com um pano limpo e seco.
- Depois de limpar, coloque o aparelho na embalagem original.
- Guarde o aparelho num local seco, isento de gelo e longe do alcance das crianças.

Armazenamento

- Quando não estiver a utilizar o aparelho, guarde-o na embalagem original.
- Guarde o aparelho com os acessórios num local seco, isento de gelo e longe do alcance das crianças.

Limpeza e manutenção

O aparelho deve ser limpo após cada utilização.

Antes de continuar, tem de ler com atenção as seguintes instruções:

- Antes da limpeza ou manutenção, desligue sempre o aparelho no botão, retire a ficha da tomada e aguarde até o aparelho arrefecer.
- Não mergulhe o aparelho em água ou outros líquidos.

Antes de continuar, deve ler atentamente as seguintes instruções:

- Não utilize agentes de limpeza agressivos ou abrasivos para limpar o aparelho.
- Não utilize objectos pontiagudos para limpar o aparelho.
- Verifique regularmente o aparelho quanto a possíveis danos.
- Limpe o interior do aparelho após cada utilização:
 - Retire a bandeja para migalhas do aparelho.
 - Vire o aparelho ao contrário e agite-o para remover migalhas.

Instruções de segurança

Segurança geral

- Leia atentamente o manual antes de utilizar. Guarde o manual para futura referência.
- Utilize apenas o aparelho e respectivos acessórios para os fins a que se destinam. Não utilize o aparelho nem os acessórios para outros fins, diferentes dos descritos no manual.
- Vigie sempre as crianças para que não brinquem com o aparelho.
- O aparelho não se destina a ser utilizado por pessoas (incluindo crianças) com incapacidades físicas, sensoriais ou mentais, assim como com falta de experiência e conhecimentos, excepto se forem supervisionadas ou instruídas sobre como utilizar o aparelho por parte de uma pessoa responsável pela sua segurança.
- Não utilize o aparelho se este possuir qualquer peça ou acessório danificado ou com defeito. Se alguma peça ou acessório estiver danificado ou apresentar defeitos, deverá ser substituído pelo fabricante ou um agente autorizado.

- Não utilize o aparelho próximo de banheiras, chuveiros, lavatórios ou outros recipientes que contenham água.
- Não mergulhe o aparelho em água ou outros líquidos. Se o aparelho for mergulhado em água ou outros líquidos, não retire o aparelho com as mãos. Retire imediatamente a ficha da tomada de parede. Se o aparelho for mergulhado em água ou outros líquidos, não volte a utilizar o aparelho.
- Este aparelho destina-se apenas a utilização doméstica e outras similares, tais como em áreas de copa do pessoal em lojas, escritórios e outros ambientes de trabalho; casas de quinta; por clientes em hotéis e motéis e outros ambientes do tipo residencial; ambientes do tipo dormida e pequeno-almoço.

Segurança eléctrica

- Antes de utilizar, assegure-se de que a voltagem de rede corresponde à indicada na placa de identificação do aparelho.
 - O aparelho não permite o controlo através de um temporizador externo ou de um sistema de controlo remoto separado.
 - Ligue o aparelho a uma tomada de parede com ligação à terra. Se necessário, utilize um cabo de extensão com ligação à terra de diâmetro adequado (pelo menos, 3 x 1 mm²).
 - Para uma maior protecção, instale um dispositivo de corrente residual (RCD) com uma corrente de funcionamento nominal residual que não exceda 30 mA.
 - Certifique-se de que não entra água nos pinos de contacto das fichas do cabo de alimentação e do cabo de extensão.
 - Desenrole sempre totalmente o cabo de alimentação e o cabo de extensão.
 - Certifique-se de que o cabo de alimentação fica pendurado na extremidade de uma bancada de trabalho e que não pode ser acidentalmente pisado ou puxado.
 - Mantenha o cabo de alimentação afastado de calor, óleo e extremidades afiadas.
 - Não utilize o aparelho se o cabo de alimentação ou a ficha estiverem danificados ou apresentarem defeitos.
- Se o cabo de alimentação ou a ficha estiverem danificados ou apresentarem defeitos, deverão ser substituídos pelo fabricante ou um agente autorizado.
- Não puxe pelo cabo para desligar a ficha da tomada.
 - Desligue a ficha da tomada quando o aparelho não estiver a ser utilizado, antes de montar ou desmontar e antes de limpar e proceder à manutenção.

Instruções de segurança para torradeiras

- Não utilize o aparelho no exterior.
- Coloque o aparelho sobre uma superfície estável e plana.
- Coloque o aparelho sobre uma superfície resistente ao calor e aos salpicos.
- Não coloque o aparelho sobre uma placa de cocção.
- Não cubra o aparelho.
- Certifique-se de que existe espaço suficiente à volta do aparelho para permitir a saída do calor e facultar uma ventilação adequada.
- Certifique-se de que o aparelho não entra em contacto com materiais inflamáveis.
- Mantenha o aparelho afastado de materiais inflamáveis (cortinas, toalhas de mesa), uma vez que o pão pode arder.
- Mantenha o aparelho afastado de fontes de calor. Não coloque o aparelho sobre superfícies quentes ou próximo de chamas a descoberto.
- Tenha cuidado com as peças quentes. As superfícies que apresentam um símbolo de aviso relativo a superfícies quentes poderão aquecer durante a utilização. As superfícies acessíveis podem aquecer quando o aparelho está a ser utilizado. A superfície exterior pode aquecer quando o aparelho está a ser utilizado.
- Tenha sempre cuidado ao tocar no aparelho. Utilize luvas de forno, caso tenha de tocar no aparelho durante ou imediatamente após a sua utilização.
- Certifique-se de que as suas mãos estão secas antes de tocar no aparelho.
- Não deixe o aparelho sem supervisão durante a respectiva utilização.

-
- Não desloque o aparelho enquanto estiver ligado ou quente. Desligue a ficha da tomada de parede e aguarde até o aparelho arrefecer.

Declinação de responsabilidade

Sujeito a alterações; as especificações podem ser alteradas sem aviso prévio.

Θεράμá συγχαρητήρια!

Έχετε αγοράσει μια συσκευή της Princess. Στόχος μας είναι να σας παρέχουμε ποιοτικά προϊόντα με ωραίο σχεδιασμό σε οικονομικές τιμές. Ελπίζουμε να απολαύσετε τη χρήση αυτής της συσκευής για πολλά χρόνια.

Περιγραφή (εικ. Α)

Η τοστιέρα 142613 Princess έχει σχεδιαστεί για το τοστάρισμα ψωμιού, σπογγώδους ψωμιού και μπέϊγκελ. Η συσκευή χωράει δυο φέτες ψωμιού ταυτόχρονα. Η συσκευή προορίζεται μόνο για χρήση σε εσωτερικούς χώρους. Η συσκευή προορίζεται για οικιακή χρήση μόνο.

1. Μοχλός ψωμιού
2. Υποδοχή ψωμιού
3. Κουμπί ελέγχου ψησίματος
4. Μπάρα ψωμιού
5. Μοχλός μπάρας ψωμιού
6. Κουμπί αναθέρμανσης / Ένδειξη αναθέρμανσης
7. Κουμπί ξεπαγώματος / Ένδειξη ξεπαγώματος
8. Κουμπί ακύρωσης / Ένδειξη on/off
9. Δίσκος θρυμμάτων

Αρχική χρήση

Πριν προχωρήσετε, πρέπει να προσέξετε τις παρακάτω σημειώσεις:

- Βεβαιωθείτε ότι υπάρχει αρκετός χώρος γύρο από τη συσκευή για να επιτρέψετε η θερμότητα να εκφύγει και να παρέχετε αρκετό εξαερισμό.
- Καθαρίστε τη συσκευή. Αναφερθείτε στον τομέα "Καθαρισμός και συντήρηση".
- Τοποθετήστε τη συσκευή σε μια σταθερή και επίπεδη επιφάνεια.
- Βάλτε το βύσμα στην πρίζα.
- Μετακινήστε το κουμπί ελέγχου ψησίματος στη θέση '3'.
- Κατεβάστε το μοχλό ψωμιού μέχρι να κλειδώσει στη θέση του για να ενεργοποιήσετε τη συσκευή. Η συσκευή αρχίζει να ζεσταίνεται.
- Βγάλετε το φιν από την πρίζα.

- Αφήστε τη συσκευή να κρυώσει εντελώς. Σημείωση: Όταν ανάψετε τη συσκευή για πρώτη φορά, μπορεί να βγάλει λίγο καπνό και μια χαρακτηριστική μυρωδιά για μικρό χρονικό διάστημα. Αυτή είναι κανονική λειτουργία.

Χρήση

Συμβουλές χρήσης (εικ. Α & Β)

Πριν προχωρήσετε, πρέπει να προσέξετε τις παρακάτω σημειώσεις:

- Μη χρησιμοποιήσετε τη συσκευή για τοστ τροφίμων με ζάχαρη. Μη χρησιμοποιήσετε τη συσκευή για τοστ τροφίμων με μαρμελάδες ή συντηρητικά.

Πριν προχωρήσετε, πρέπει να συγκεντρώσετε την προσοχή σας στις παρακάτω σημειώσεις:

- Μη χρησιμοποιείτε τη συσκευή χωρίς το δίσκο θρυμμάτων. Μην επιτρέπετε τα θρύμματα να μαζεύονται κάτω από τη συσκευή.
- Μην επιχειρήσετε να βγάλετε το εγκλωβισμένο ψωμί ή άλλα αντικείμενα από τη συσκευή με αιχμηρά αντικείμενα ή σκεύη κουζίνας.

- Τοποθετήστε τη συσκευή σε μια σταθερή και επίπεδη επιφάνεια.
- Εισάγετε το δίσκο θρυμμάτων (9) στην υποδοχή (10).
- Βάλτε το βύσμα στην πρίζα.
- Για να τοστάρετε τη μια πλευρά του ψωμιού, ακανόνιστο ψωμί ή μπαγκέτα χρησιμοποιήστε τη μπάρα ψωμιού (4):
 - Χαμηλώστε το μοχλό μπάρας ψωμιού (5).
 - Τοποθετήστε το ψωμί επάνω στη μπάρα ψωμιού.
- Για να τοστάρετε κανονικές φέτες ψωμιού, χρησιμοποιήστε τις υποδοχές ψωμιού (2):
 - Τοποθετήστε το ψωμί μέσα στις υποδοχές ψωμιού.
- Μετακινήστε το κουμπί ελέγχου ψησίματος (3) στην απαιτούμενη ρύθμιση:
Σημείωση: Πειραματιστείτε με την απαιτούμενη ρύθμιση για να επιτύχετε τα καλύτερα αποτελέσματα.

- Κατεβάστε το μοχλό ψωμιού (1) μέχρι να κλειδώσει στη θέση του για να ενεργοποιησετε τη συσκευή. Η συσκευή αρχίζει την παρασκευή του τοστ. Η ένδειξη on/off (8) ανάβει.
 - Για να κάνετε τοστ με παγωμένο ψωμί, πατήστε το κουμπί ξεπαγωμάτος (7). Η ένδειξη ξεπαγωμάτος (7) ανάβει.
 - Για να ζεστάνετε τοσταρισμένο ψωμί, πιάστε το κουμπί αναθέρμανσης (6). Η ένδειξη αναθέρμανσης (6) ανάβει.
- Σημείωση: Εάν το ψωμί εγκλωβιστεί, αφαιρέστε το βύσμα από την πρίζα και περιμένετε μέχρι να κρυώσει η συσκευή. Κρατήστε ανάποδα τη συσκευή και βγάλτε με προσοχή το ψωμί από τη συσκευή.
- Για να διακόψετε τη διαδικασία, πατήστε το κουμπί ακύρωσης (8). Η ένδειξη on/off (8) σβήνει.
 - Εάν έχει ολοκληρωθεί η διαδικασία, η συσκευή θα απενεργοποιηθεί αυτόματα και θα σηκώσει το τοσταρισμένο ψωμί από τις υποδοχές. Η ένδειξη on/off (8) σβήνει.
 - Αφαιρέστε το ψωμί από τις υποδοχές ψωμιού (2) ή από τη μπάρα ψωμιού (4).
 - Μετά τη χρήση, αφαιρέστε το βύσμα από την πρίζα και περιμένετε μέχρι να κρυώσει η συσκευή.

Καθαρισμός και συντήρηση

Η συσκευή πρέπει να καθαρίζεται μετά από κάθε χρήση.

Πριν προχωρήσετε, πρέπει να προσέξετε τις παρακάτω σημειώσεις:

- Πριν το καθάρισμα ή τη συντήρηση, θέτετε πάντα τη συσκευή εκτός λειτουργίας, αφαιρέτε το βύσμα από την πρίζα και περιμένετε μέχρι να κρυώσει η συσκευή.
- Μη βυθίζετε τη συσκευή σε νερό ή άλλα υγρά.

Πριν προχωρήσετε, πρέπει να συγκεντρώσετε την προσοχή σας στις παρακάτω σημειώσεις:

- Μη χρησιμοποιείτε δυνατά ή διαβρωτικά απορρυπαντικά για να καθαρίσετε τη συσκευή.
- Μη χρησιμοποιήσετε αιχμηρά αντικείμενα για να καθαρίσετε τη συσκευή.

- Ελέγχετε τακτικά τη συσκευή για πιθανές ζημιές.
- Καθαρίστε το εσωτερικό της συσκευής μετά από κάθε χρήση:
 - Βγάλτε το δίσκο θρυμμάτων από τη συσκευή.
 - Κρατήστε τη συσκευή ανάποδα και κουνήστε την για να βγάλετε τα θρύμματα.
 - Καθαρίστε το δίσκο θρυμμάτων σε νερό με σαπούνι. Στεγνώστε καλά το δίσκο θρυμμάτων.
 - Βάλτε το δίσκο θρυμμάτων στη συσκευή.
- Καθαρίστε το εξωτερικό της συσκευής με ένα βρεγμένο πανί. Σκουπίστε καλά το εξωτερικό της συσκευής με ένα καθαρό, στεγνό πανί.
- Μετά τον καθαρισμό, τοποθετήστε τη συσκευή στη γνήσια συσκευασία.
- Αποθηκεύετε τη συσκευή σε στεγνό μέρος όπου δεν εμφανίζεται παγετός και στο οποίο δεν έχουν πρόσβαση μικρά παιδιά.

Αποθήκευση

- Αποθηκεύετε τη συσκευή στη γνήσια συσκευασία όταν δεν τη χρησιμοποιείτε.
- Αποθηκεύετε τη συσκευή με τα εξαρτήματα σε στεγνό μέρος όπου δεν εμφανίζεται παγετός και στο οποίο δεν έχουν πρόσβαση μικρά παιδιά.

Οδηγίες ασφαλείας

Γενική ασφάλεια

- Διαβάστε με προσοχή το εγχειρίδιο οδηγιών πριν τη χρήση. Φυλάξτε το εγχειρίδιο για μελλοντική χρήση.
- Να χρησιμοποιείτε τη συσκευή και τα εξαρτήματα μόνο για τους λόγους για τους οποίους έχει σχεδιαστεί. Μη χρησιμοποιείτε τη συσκευή και τα εξαρτήματα για άλλους λόγους εκτός από αυτούς που περιγράφονται στο εγχειρίδιο.
- Τα παιδιά πρέπει να είναι πάντα υπό επίβλεψη για να εξασφαλιστεί ότι δεν παίζουν με τη συσκευή.

- Η συσκευή δεν προορίζεται για χρήση από άτομα (συμπεριλαμβανομένων παιδιών) με μειωμένες φυσικές, αισθητηριακές ή διανοητικές ικανότητες ή με έλλειψη εμπειρίας και γνώσεων εκτός εάν επιτηρούνται ή έχουν εκπαιδευτεί αναφορικά με τη χρήση της συσκευής από ένα άτομο υπεύθυνο για την ασφάλεια τους.
- Μη χρησιμοποιείτε τη συσκευή εάν κάποιος μέρος ή εξάρτημά της έχει πάθει ζημιά ή παρουσιάζει ελάττωμα. Εάν ένα μέρος ή εξάρτημα έχει πάθει ζημιά ή παρουσιάζει ελάττωμα, πρέπει να αντικατασταθεί από τον κατασκευαστή ή κάποιο άλλο εξουσιοδοτημένο συνεργείο επισκευής.
- Μη χρησιμοποιείτε τη συσκευή κοντά σε μπανιέρες, ντουζιέρες, νιπτήρες ή άλλα δοχεία που περιέχουν νερό.
- Μη βυθίζετε τη συσκευή σε νερό ή άλλα υγρά. Εάν η συσκευή βυθίζεται σε νερό ή άλλα υγρά, μην αφαιρείτε τη συσκευή με τα χέρια σας. Βγάλτε αμέσως το βύσμα από την πρίζα. Εάν η συσκευή βυθιστεί σε νερό ή άλλα υγρά, μην τη χρησιμοποιήσετε ξανά.
- Αυτή η συσκευή προορίζεται μόνο για οικιακή χρήση και σε παρόμοιες εφαρμογές όπως κουζίνες προσωπικού σε καταστήματα, γραφεία και άλλα περιβάλλοντα εργασίας, σε αγροικίες, από πελάτες σε ξενοδοχεία, νοικοκυριά σε δωμάτια και άλλους τύπους περιβάλλοντος κατοικίας, πανσιόν με ύπνο και πρόγευμα.
- Βεβαιωθείτε ότι το νερό δεν μπορεί να μπει στα βύσματα επαφής του καλωδίου παροχής και προέκτασης.
- Να ξετυλίγετε πάντα το καλώδιο παροχής και προέκτασης.
- Βεβαιωθείτε ότι το καλώδιο ηλεκτρικού ρεύματος δεν κρέμεται πάνω από την άκρη κάποιας επιφάνειας εργασίας ώστε να μην μπορεί να πιαστεί κατά λάθος και να μη σκοντάφτετε σε αυτό.
- Φροντίστε το καλώδιο κεντρικής παροχής να παραμένει μακριά από τη θερμότητα, από λάδια και από αιχμηρές ακμές.
- Μη χρησιμοποιείτε τη συσκευή αν το καλώδιο παροχής ρεύματος ή το βύσμα του έχουν πάθει ζημιά ή παρουσιάζουν ελάττωμα. Αν το καλώδιο παροχής ρεύματος ή το βύσμα του έχουν πάθει ζημιά ή παρουσιάζουν ελάττωμα, πρέπει να αντικατασταθούν από τον κατασκευαστή ή κάποιο άλλο εξουσιοδοτημένο συνεργείο επισκευής.
- Μην τραβάτε το καλώδιο ρεύματος για να το αποσυνδέσετε από την κεντρική παροχή.
- Αποσυνδέστε το βύσμα παροχής από την παροχή όταν η συσκευή δεν είναι σε χρήση, πριν τη συναρμολόγηση ή την αποσυναρμολόγηση και πριν τον καθαρισμό και τη συντήρηση.

Ασφάλεια από τον ηλεκτρισμό

- Πριν τη χρήση, ελέγχετε πάντα ότι η τάση παροχής είναι ίδια με την τάση στην πινακίδα χαρακτηριστικών της συσκευής.
- Η συσκευή δεν έχει σχεδιαστεί για χρήση μέσω ενός εξωτερικού χρονοδιακόπτη ή ξεχωριστού τηλεχειριζόμενου συστήματος.
- Συνδέστε τη συσκευή σε μια γειωμένη πρίζα. Εάν χρειαστεί, χρησιμοποιήστε μια γειωμένη προέκταση καλωδίου κατάλληλης διαμέτρου (τουλάχιστον $3 \times 1 \text{ mm}^2$).
- Για πρόσθετη προστασία, εγκαταστήστε μια συσκευή υπόλοιπου ρεύματος (RCD) με μια ονομαστική τάση λειτουργίας που δεν ξεπερνάει τα 30 mA.
- Οδηγίες ασφαλείας για τοστιέρες
- Αποφύγετε τη χρήση της συσκευής σε εξωτερικό χώρο.
- Τοποθετήστε τη συσκευή σε μια σταθερή και επίπεδη επιφάνεια.
- Τοποθετήστε τη συσκευή σε μια αδιάβροχη επιφάνεια που αντέχει στη θερμοκρασία.
- Μην τοποθετείτε τη συσκευή σε μάτι.
- Μην καλύψετε τη συσκευή.
- Βεβαιωθείτε ότι υπάρχει αρκετός χώρος γύρω από τη συσκευή για να επιτρέψετε η θερμότητα να εκφύγει και να παρέχετε αρκετό εξαερισμό.
- Βεβαιωθείτε ότι η συσκευή δεν έρχεται σε επαφή με εύφλεκτο υλικό.
- Κρατάτε τη συσκευή μακριά από εύφλεκτα υλικά (κουρτίνες, τραπέζομάνιλα) διότι το ψωμί μπορεί να πάρει φωτιά.

-
- Κρατήστε τη συσκευή μακριά από πηγές θερμότητας. Μην τοποθετείτε τη συσκευή πάνω σε πηγές θερμότητας ή κοντά σε φωτιά.
 - Προσέξτε τα θερμά εξαρτήματα.
Οι επιφάνειες με σήμανση συμβόλου προσοχής για ζεστές επιφάνειες μπορεί να θερμαίνονται κατά τη διάρκεια χρήσης.
Οι προσβάσιμες επιφάνειες μπορεί να είναι ζεστές όταν η συσκευή λειτουργεί.
Η εξωτερική επιφάνεια μπορεί να είναι ζεστή όταν η συσκευή λειτουργεί.
 - Προσέχετε πάντα όταν έρχεστε σε επαφή με τη συσκευή. Χρησιμοποιήστε γάντια φούρνου αν πρέπει να ακουμπήσετε τη συσκευή κατά τη λειτουργία ή αμέσως μετά τη λειτουργία.
 - Βεβαιωθείτε πως τα χέρια σας είναι στεγνά πριν ακουμπήσετε τη συσκευή.
 - Μην αφήνετε τη συσκευή από την προσοχή σας κατά τη χρήση.
 - Μην ακουμπάτε τη συσκευή όταν είναι αναμμένη ή ακόμα ζεστή. Αφαιρέστε το βύσμα από τη πρίζα και περιμένετε μέχρι να κρυώσει η συσκευή.

Αποποίηση

Υπόκεινται σε τροποποιήσεις.

Οι προδιαγραφές μπορεί να τροποποιηθούν χωρίς προειδοποίηση.

- فصل قابس التيار الكهربائي عن التيار الكهربائي عند عدم استخدام الجهاز، وقبل التجميع أو الفك وقبل التنظيف والصيانة.

إرشادات السلامة الخاصة بأجهزة التحميص

- لا تستخدم الجهاز في الهواء الطلق.
- ضع الجهاز على سطح مستو ومستقر.
- ضع الجهاز على سطح مضاد للبقع ومقاوم للحرارة.
- لا تضع الجهاز على صفيحة.
- لا تغطي الجهاز.
- تأكد من أن هناك مساحة كافية حول الجهاز للسماح للحرارة بالخروج وتوفير تهوية كافية.
- تأكد من عدم تلامس الجهاز بالمواد سريعة الاشتعال.
- احرص على وجود الجهاز بعيداً عن المواد القابلة للاشتعال (الستائر أو غطاء الطاولة)، لأن الخبز قد يتسبب في إحراقها.
- احتفظ بالجهاز بعيداً عن مصادر الحرارة. لا تضع الجهاز على أسطح ساخنة أو بالقرب من اللهب المكشوف.
- انتبه للقطع الساخنة. الأسطح الموضوع عليها علامة تحذير كأسطح ساخنة عُرضة لأن تصبح ساخنة أثناء الاستخدام. يمكن أن تصبح الأسطح الظاهرة ساخنة عند تشغيل الجهاز. يمكن أن يصبح السطح الخارجي ساخناً عند تشغيل الجهاز.
- كن حريصاً دوماً عند لمس الجهاز. استخدم قفازات الفرن إذا احتجت إلى لمس الجهاز أثناء الاستخدام أو بعده بفترة وجيزة.
- تأكد من جفاف الأيدي قبل لمس الجهاز.
- لا تترك الجهاز بدون مراقبة أثناء الاستخدام.
- لا تقم بتحريك الجهاز أثناء تشغيله أو إذا ما زال ساخناً. فصل قابس التيار الكهربائي عن مقبس الحائط وانتظر إلى أن يبرد الجهاز.

إخلاء المسؤولية

تخضع للتغيير، يمكن تغيير المواصفات بدون إشعار مسبق.

- لا تغمس الجهاز في الماء أو السوائل الأخرى. إذا تم غمس الجهاز في الماء أو سوائل أخرى، فلا تخرج الجهاز ببديك. فصل قابس التيار الكهربائي عن مقبس الحائط. إذا تم غمس الجهاز في الماء أو سوائل أخرى، فلا تستخدم الجهاز مرة أخرى.
- تم تصميم هذا الجهاز ليتم استخدامه في المنازل والأماكن المشابهة مثل أماكن مطابخ الموظفين في المتاجر والمكاتب وأماكن العمل الأخرى والمنازل الريفية، ومن قبل نزلاء الفنادق والاستراحات والأماكن السكنية الأخرى والأماكن التي تقدم مبيتاً ووجبة إفطار.

السلامة الكهربائية

- قبل الاستخدام، تأكد دوماً من أن فلتية التيار الكهربائي هي الفلتية نفسها على لوحة التقدير بالجهاز.
- هذا الجهاز غير مخصص للتشغيل من خلال مؤقت خارجي أو وحدة تحكم عن بعد منفصلة.
- قم بتوصيل الجهاز بمقبس حائط أرضي. إذا لزم الأمر، استخدم كبل توصيل أرضي بقطر مناسب (على الأقل 3 × 1 مم²).
- للحصول على حماية إضافية، قم بتركيب الجهاز الحالي (RCD) بتيار تشغيل مقدر لا يتجاوز 30 ملي أمبير.
- تأكد من عدم دخول الماء في فتحات القابس بكبل التيار الكهربائي وكبل التوصيل.
- احرص دوماً على فك كبل التيار الكهربائي وكبل التوصيل كلياً.
- تأكد من أن كبل التيار الكهربائي لا يتدلى على حافة الجزء المستخدم ومن أنه لن يعلق عرضاً أو ينم التعثر فيه.
- حافظ على كبل التيار الكهربائي بعيداً عن الحرارة والزيت والحواف الحادة.
- لا تستخدم الجهاز إذا كان كبل التيار الكهربائي أو قابس التيار الكهربائي تالفاً أو معيباً. فإن كان كبل التيار الكهربائي أو قابس التيار الكهربائي تالفاً أو معيباً، فيجب استبداله من قبل الشركة المصنعة أو وكيل إصلاح معتمد.
- لا تقم بشد كبل التيار الكهربائي لفصل قابس التيار الكهربائي عن التيار الكهربائي.

- لإعادة تسخين الخبز المحمص، اضغط فوق زر إعادة التسخين (6). وسيضيئ مؤشر إعادة التسخين (6).
- ملاحظة: في حالة انحشار الخبز، فصل قابس التيار الكهربائي عن مقبس الحائط وانتظر إلى أن يبرد الجهاز. اقلب الجهاز وقم بإزالة الخبز المنحشر بحرص من منه.

التخزين

- قم بتخزين الجهاز في العبوة الأصلية عند عدم الاستخدام.
- احفظ الجهاز مع الملحقات في مكان جاف خال من البرودة، بعيداً عن متناول الأطفال.

إرشادات السلامة

السلامة العامة

- اقرأ الدليل بعناية قبل الاستخدام. احتفظ بالدليل للرجوع إليه في المستقبل.
- لا تستخدم الجهاز والملحقات إلا في الاستخدامات المخصصة لها. لا تستخدم الجهاز والملحقات في أي استخدامات أخرى غير موصوفة في الدليل.
- ينبغي الإشراف على الأطفال للتأكد من أنهم لا يلعبون بالجهاز.
- لم يتم تصميم الآلة للاستخدام بواسطة الأشخاص (بما في ذلك الأطفال) ذوي القدرات العقلية أو الحسية أو الجسدية المحدودة أو الذين يفتقرون إلى الخبرة والمعرفة، إلا إذا كان تحت إشراف أو إرشاد لكيفية استخدام الآلة بواسطة الشخص المسؤول عن سلامتهم.
- لا تستخدم الجهاز أو أيا من الملحقات إن كان هناك أي جزء تالف أو معيب. إذا كان أحد الأجزاء أو الملحقات تالفاً أو معيباً، فيجب استبداله من قبل الشركة المصنعة أو وكيل إصلاح معتمد.
- لا تستخدم الجهاز بالقرب من حوض الاستحمام أو الدش أو حمام السباحة أو الأوعية الأخرى التي تحتوي على مياه.

- لإيقاف العملية، اضغط على الزر إلغاء (8). ينطفئ مؤشر التشغيل/إيقاف التشغيل (8).
- عند اكتمال العملية، سيتوقف الجهاز تلقائياً ويخرج الخبز المحمص عبر فتحات الخبز.
- ينطفئ مؤشر التشغيل/إيقاف التشغيل (8).
- أخرج الخبز من فتحات الخبز (2) أو رافعة الخبز (4).
- بعد الاستخدام، فصل قابس التيار الكهربائي عن مقبس الحائط وانتظر إلى أن يبرد الجهاز.

التنظيف والصيانة

يجب تنظيف الجهاز بعد كل استخدام.

- قبل مواصلة الخطوات، نرجو منك الانتباه للملاحظات التالية:
- قبل التنظيف أو الصيانة، قم دوماً بإيقاف تشغيل الجهاز وافصل قابس التيار الكهربائي عن مقبس الحائط وانتظر إلى أن يبرد الجهاز.
- لا تعمس الجهاز في الماء أو السوائل الأخرى.
- قبل مواصلة الخطوات، نرجو منك تركيز انتباهك على النقاط التالية:
- لا تستخدم مواد تنظيف كاشطة أو قوية لتنظيف الجهاز.
- لا تستخدم الأشياء الحادة في تنظيف الجهاز.
- افصص الجهاز بشكل دوري بحثاً عن أي تلف ممكن.
- نظف الجهاز من الداخل بعد كل استخدام:
- قم بإزالة صينية الفتات من الجهاز.
- اقلب الجهاز وقم بهزه للتخلص من الفتات.
- نظّف صينية الفتات بالماء والصابون. جفف صينية الفتات تماماً.
- أدخل صينية الفتات في الجهاز.

تهانينا!

لقد اشترت أحد أجهزة Princess. نحن نهدف إلى توفير منتجات عالية الجودة بتصميم حسن وبسعر اقتصادي في متناول الجميع. ونأمل أنك ستستمتع باستخدام هذا الجهاز لسنوات عديدة.

الاستخدام

تلميحات للاستخدام (الشكلان A و B)

- قبل مواصلة الخطوات، نرجو منك الانتباه للملاحظات التالية:
- لا تستخدم الجهاز في تحميص الأغذية المحتوية على السكر. لا تستخدم الجهاز في تحميص الأغذية المحتوية على المربي أو المواد الحافظة.
- قبل مواصلة الخطوات، نرجو منك تركيز انتباهك على النقاط التالية:
- لا تستخدم الجهاز بدون صينية الفتات. لا تترك فتات الخبز تتراكم في قاع الجهاز.
- لا تحاول إزالة الخبز المنحشر في الجهاز أو غيره من العناصر باستخدام آلات حادة أو أدوات المطبخ.
- ضع الجهاز على سطح مستو ومستقر.
- أدخل صينية الفتات (9) في الفتحة (10).
- أدخل قابس التيار الكهربائي في مقبس الحائط.
- لتحميص أحد جانبي الخبز، سواء كان خبزاً غير منتظم أو فرنسي، استخدم حامل الخبز (4):
- قم بخفض رافعة حامل الخبز (5).
- ضع الخبز على حامل الخبز.
- لتحميص شرائح الخبز العادية، استخدم فتحات الخبز (2):
- أدخل الخبز في فتحة الخبز.
- حرك زر التحكم في درجة الإحمرار (3) إلى إعدادات الإحمرار المطلوبة.
- ملاحظة: جرب إعدادات درجة الإحمرار المطلوبة لتحصل على أفضل النتائج.
- لتشغيل الجهاز، اخفض ذراع نقل الخبز (1) إلى أن تسمع صوت استقرارها في مكانها. يبدأ الجهاز في تحميص الخبز. يضيء مؤشر التشغيل/إيقاف التشغيل (8).
- اضغط زر إزالة التجميد (7) لتحميص الخبز المجمد. يضيء مؤشر إزالة التجميد (7).

الوصف (الشكل A)

لقد تم تصميم جهاز التحميص 142613 Princess لتحميص الخبز وإعداد المافين وخبز بيجل. يمكن للجهاز تحميص شريحتين من الخبز في وقت واحد. الجهاز مناسب للاستخدام المنزلي فقط. الجهاز مناسب للاستخدام المنزلي فقط.

1. ذراع نقل الخبز
2. فتحة الخبز
3. زر التحكم في درجة الإحمرار
4. حامل الخبز
5. رافعة حامل الخبز
6. زر إعادة التسخين / مؤشر إعادة التسخين
7. زر إزالة التجميد / مؤشر إزالة التجميد
8. زر الإلغاء / مؤشر التشغيل / إيقاف التشغيل
9. صينية الفتات

الاستخدام الأولي

- قبل مواصلة الخطوات، نرجو منك الانتباه للملاحظات التالية:
- تأكد من أن هناك مساحة كافية حول الجهاز للسماح للحرارة بالخروج وتوفير تهوية كافية.
- قم بتنظيف الجهاز. ارجع إلى قسم "التنظيف والصيانة".
- ضع الجهاز على سطح مستو ومستقر.
- أدخل قابس التيار الكهربائي في مقبس الحائط.
- حرك زر التحكم في درجة إحمرار إلى الوضع "3".
- لتشغيل الجهاز، اخفض ذراع نقل الخبز إلى أن تسمع صوت استقرارها في مكانها. يبدأ تسخين الجهاز.
- افصل قابس التيار الكهربائي عن مقبس الحائط.

