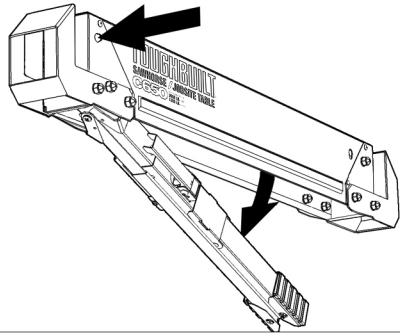


# TOUGHBUILT C650 SAWHORSE / JOBSITE TABLE

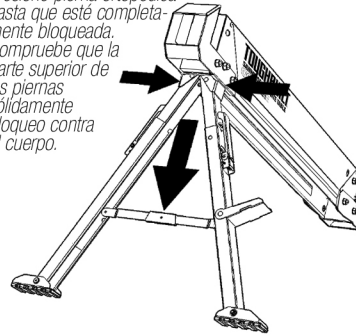
- 1** To extend the first legs, press button while supporting legs with other hand.

*Para extender las primeras patas, pulse el botón mientras apoya las piernas con la otra mano.*



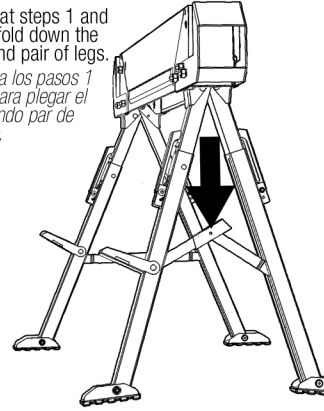
- 2** Push down leg brace till it is fully locked out. Verify that the top of the legs lock solidly against the body.

*Presione pierna ortopédica hasta que esté completamente bloqueada. Compruebe que la parte superior de las piernas solidamente bloqueo contra el cuerpo.*



- 3** Repeat steps 1 and 2 to fold down the second pair of legs.

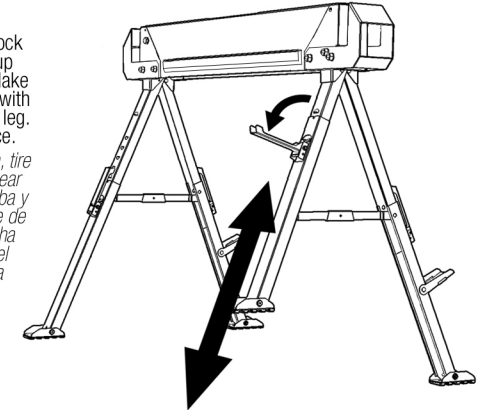
*Repita los pasos 1 y 2 para plegar el segundo par de patas.*



- 4 Adjustable Legs**

On each leg, pull cam lever to unlock the lower leg. Slide the lower leg up and down to the desired height. Make sure the locking tooth is engaged with a corresponding hole in the upper leg. Close the cam lever to lock in place.

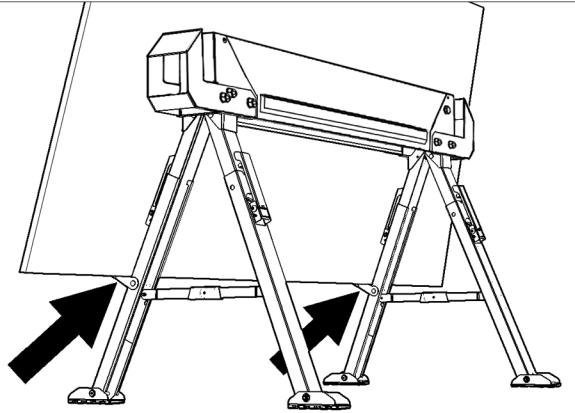
*Las patas ajustables: En cada pierna, tire de la palanca de leva para desbloquear la pierna. Deslice la pierna hacia arriba y abajo a la altura deseada. Asegurese de que el diente de bloqueo se engancha con un agujero correspondiente en el muslo. Cierre la palanca de leva para bloquear en su lugar.*



- 5 Material Supports**

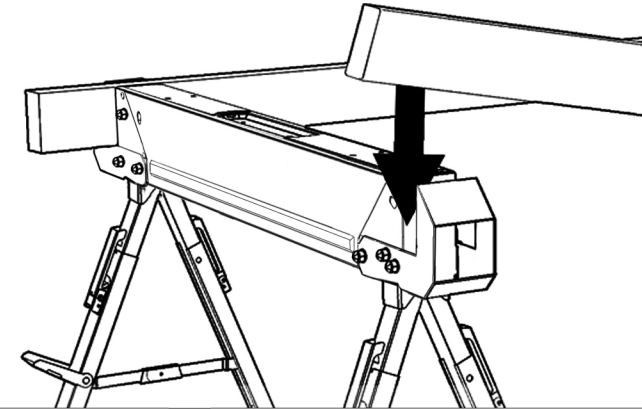
Fold out the material support pegs to hold material for cutting or storage.

*Material de apoyo: Despliegue las clavijas apoyo material para sostener material para de corte o de almacenamiento.*



- 6** Create a solid jobsite table with 2 sawhorses. Insert two 2x4s into the lumber slots, spanning the sawhorses.

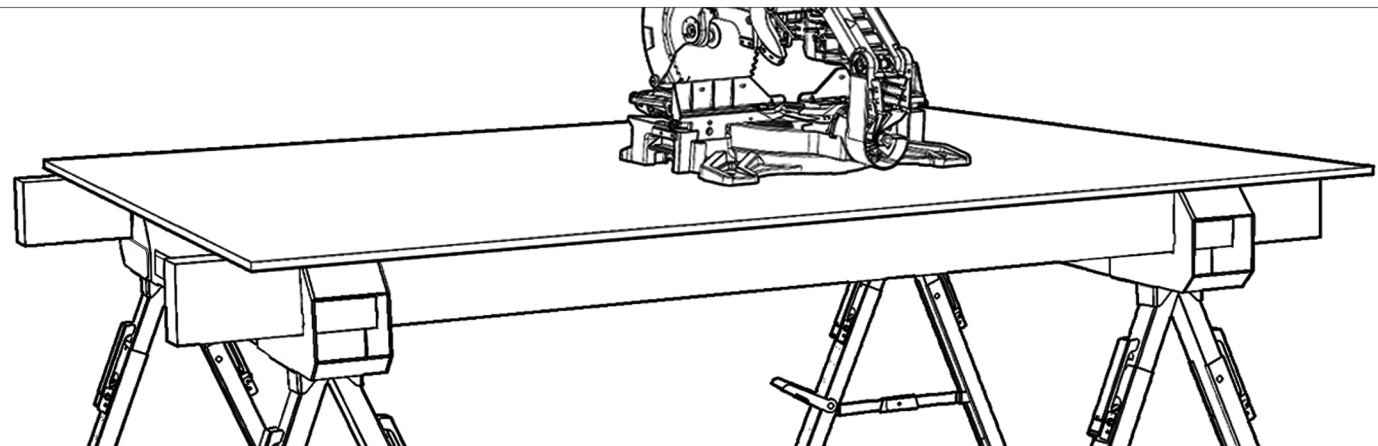
*Crear una tabla de trabajo sólida con 2 caballetes. Inserte dos 2x4 estándar en las ranuras que abarcan los caballetes.*



- 7 Jobsite Table**

Place a sheet of plywood across the 2x4s and sawhorses making sure the plywood is fully supported on all sides.

*Coloque una hoja de madera contrachapada a través de los 2x4 y caballetes asegurándose de que la madera contrachapada es completamente compatible en todos los lados.*



**WARNING:** Do not stand on sawhorse.  
*¡ADVERTENCIA!* No se pare sobre caballete.

**Do not use as scaffolding.**  
*No utilizar como andamios.*

**Do not slide, push, pull, lift or anyway move the sawhorse when weight is on top.**  
*No deslice, empujar, tirar, levantar o mover el caballete de todos modos cuando el peso es en la parte superior.*

TB-C650  
© COPYRIGHT 2015 PHALANX INC.

# TOUGHBUILT<sup>®</sup>

## SAWHORSE // JOBSITE TABLE

### C650

MAX DISTRIBUTED LOAD  
2600 LB. / PAIR  
1300 LB. / EACH

# QUALITY GUARANTEED

CALIDAD GARANTIZADA



### FOR PRODUCT INFORMATION AND WARRANTY REGISTRATION VISIT

PARA INFORMACIÓN ACERCA DEL PRODUCTO Y PARA  
REGISTRAR LA GARANTÍA, VISITE

## WWW.TOUGHUILT.COM

### DESIGNED, ENGINEERED AND QUALITY ASSURED IN THE USA

DISEÑO, INGENIERÍA Y CONTROL DE CALIDAD  
REALIZADOS EN LOS ESTADOS UNIDOS

MANUFACTURED IN CHINA  
HECHO EN CHINA

PATENT PENDING  
PATENTE PENDIENTE

### PROP. 65 WARNING

THIS PRODUCT CONTAINS ONE OR MORE CHEMICALS  
KNOWN TO THE STATE OF CALIFORNIA TO CAUSE  
CANCER, BIRTH DEFECTS, OR OTHER REPRODUCTIVE  
HARM.

© COPYRIGHT 2015 PHALANX INC  
DISTRIBUTED BY PHALANX INC.  
LAS VEGAS, NEVADA 89119

### Thank you for purchasing the ToughBuilt C650 Sawhorse.

For your safety, please ensure you read these instructions carefully before use, and keep these instructions in the work space where the sawhorse will be used at all times.

*Gracias por comprar el caballete de aserrar ToughBuilt C650.  
Para su seguridad, asegúrese de leer estas instrucciones detenidamente antes de  
usar, y mantenga estas instrucciones en el espacio de trabajo donde se usará el  
caballete de aserrar en todo momento.*

### SAFE OPERATION AND USE OF THIS SAWHORSE

- When lifting the sawhorse use proper lifting techniques to avoid personal injury.
- Ensure work area is well lighted while working.
- Ensure saw horse is standing on a level surface that is clear, dry and free of debris.
- Ensure all 4 legs have solid contact with the floor. If the saw horse is not positioned level and straight, loads placed upon it could fall, potentially causing damage to the item(s) loaded on it, and possible severe personal injury or death.
- Ensure the load placed on any sawhorse does not exceed the applicable Safe Working Load Rating. Overloading can lead to failure of the sawhorse, potentially causing damage to the item(s) loaded on it, and possible severe personal injury or death.
- Never stack sawhorses to obtain extra height.

### OPERACIÓN Y USO SEGUROS DE ESTE CABALLETE DE ASERRAR

- Para evitar lesiones personales, cuando levante el caballete de aserrar use las técnicas apropiadas para levantar objetos.
- Asegúrese de que el área de trabajo esté bien iluminada mientras trabaja.
- Asegúrese de que el caballete de aserrar esté colocado sobre una superficie nivelada que esté despejada, seca y sin desechos.
- Asegúrese de que las 4 patas hagan contacto firme con el piso. Si no se coloca el caballete de aserrar sobre una superficie nivelada y derecha, las cargas que se le pongan encima podrían caerse y causar posibles daños a las piezas que se le cargaron, así como posibles lesiones personales graves o la muerte.
- Asegúrese de que la carga colocada sobre cualquier caballete de aserrar no exceda la Capacidad de Carga Segura de Trabajo. Una sobrecarga puede provocar desperfectos en el caballete de aserrar, y causar posibles daños a las piezas que se le cargaron, así como posibles lesiones personales graves o la muerte.
- Nunca apile caballetes de aserrar para obtener mayor altura.

### CAUTION:

Do not apply weight in excess of 1,300 lbs (589 kg) of uniformly distributed load on Sawhorse. Do not use as a step ladder or standing platform.

### UNIFORMLY-DISTRIBUTED LOAD

The maximum uniformly distributed load across the top rail of the saw horse, PER EACH SAW HORSE: This means that the maximum weight that can be applied to this saw horse, per lineal foot, as is stated on the Retail Sticker and the instructions. "Uniformly-Distributed Load" means when all the weight is distributed evenly on the top rail. The amount of weight that can be applied to 2 identical saw horses is double this value. For example, a pallet or skid weighing not more than two times the Safe Working Load Rating can safely be carried by 2 of these saw horses.

### PRECAUCIÓN:

No aplique al Caballete de Aserrar más de 1,300 libras (589 kg) de peso de carga uniformemente distribuida. No lo use como escalón o plataforma para pararse.

### CARGA UNIFORMEMENTE DISTRIBUIDA

Carga uniformemente distribuida máxima sobre el riel superior del caballete de aserrar, POR CADA CABALLETE DE ASERRAR: Esto indica el peso máximo que se puede aplicar a este caballete de aserrar, por pie lineal, tal como se especifica en la Etiqueta del Producto y en las instrucciones. "Carga Uniformemente Distribuida" significa que todo el peso está distribuido de manera uniforme por el riel superior. La cantidad de peso que se puede aplicar a 2 caballetes de aserrar idénticos es el doble de este valor. Por ejemplo, 2 de estos caballetes de aserrar pueden transportar de forma segura una placa o plataforma de madera cuyo peso no supere el doble de la Capacidad de Carga Segura de Trabajo.

**WARNING!** To reduce the risk of personal injury, read and understand the instructions. Sawhorse legs must be fully open with the cross brace locked down. Do not stand on sawhorse. Do not overload. Maximum capacity 1,300lbs. Use only on a flat, dry, hard and level surface.

**¡ADVERTENCIA!** Para reducir el riesgo de lesiones personales, lea y entienda las instrucciones. Las patas del caballete de aserrar deben estar completamente extendidas y trabadas con la riostra transversal. No se pare sobre el caballete de aserrar. No lo sobrecargue. Capacidad máxima: 1,300 libras. Uselo solamente sobre una superficie plana, seca, dura y nivelada.