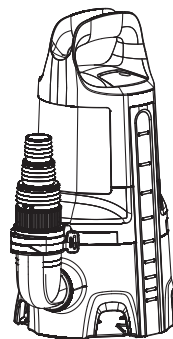


11000*CLEAR* Art. 9034
17000*CLEAR* Art. 9036

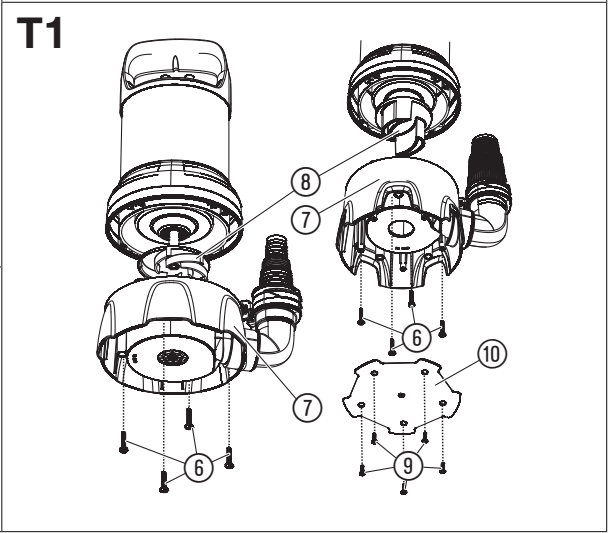
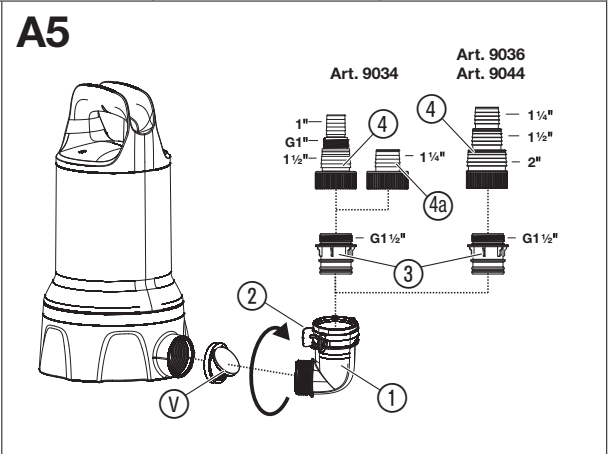
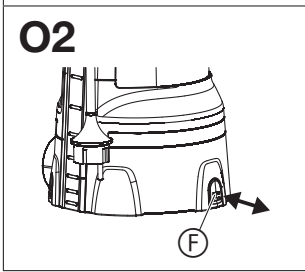
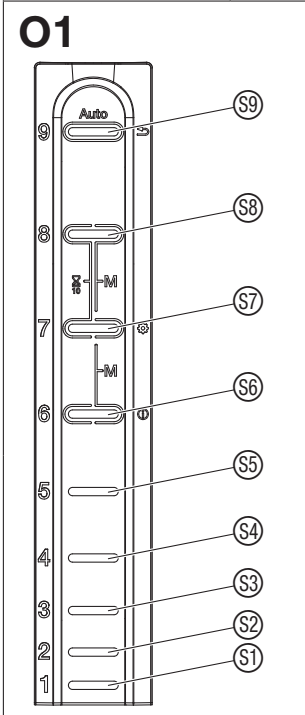
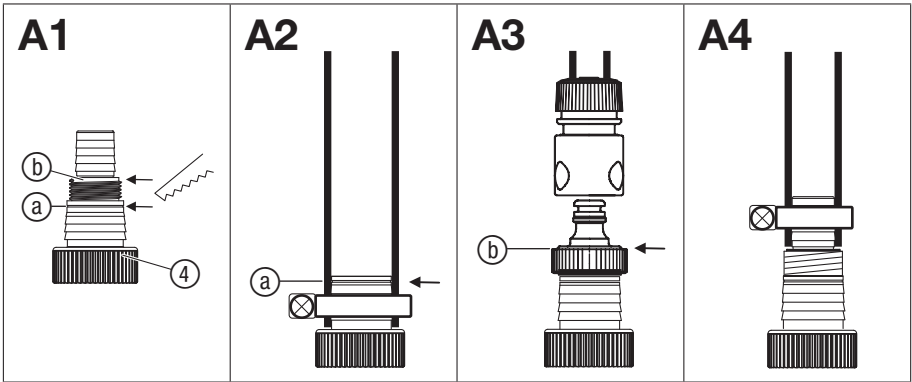


20000*DIRT* Art. 9044

ES Instrucciones de empleo

Bomba sumergible para agua limpia/

Bomba sumergible para agua residual



GARDENA Bomba sumergible para agua limpia 11000CLEAR ref. 9034 / 17000CLEAR ref. 9036 / Bomba sumergible para agua residual 20000DIRT ref. 9044

1. SEGURIDAD	76
2. MONTAJE	78
3. MANEJO	79
4. MANTENIMIENTO	80
5. ALMACENAMIENTO	81
6. SOLUCIÓN DE AVERÍAS	81
7. DATOS TÉCNICOS	82
8. ACCESORIOS	83
9. SERVICIO/GARANTÍA	83

Uso adecuado:

La **Bomba sumergible GARDENA** ha sido concebida para evacuar agua en caso de inundaciones, así como para trasvasar agua entre depósitos y vaciarlos, extraer agua de pozos y sumideros, evacuar agua de embarcaciones y yates, y para la aireación y circulación temporal de agua y el bombeo de agua clorada y con detergente en jardines domésticos y de aficionados privados.

Líquidos que se pueden bombear:

La bomba sumergible GARDENA solo debe utilizarse para el bombeo de agua.

La bomba es sumergible por completo (blindaje estanco al agua) en agua (profundidad de inmersión máx., consulte 7. DATOS TÉCNICOS).

El producto es apropiado para el bombeo de los siguientes líquidos:

- **Bomba sumergible para agua limpia:** agua limpia o ligeramente sucia con un diámetro máx. de partículas de 5 mm.
- **Bomba sumergible para agua residual:** agua sucia con un diámetro máx. de partículas de 35 mm.

El producto no se ha concebido para un funcionamiento de larga duración (circulación continua).



Los niños a partir de los 8 años y en adelante así como personas con discapacidad física, sensoria o mental, o bien con falta de experiencia y conocimientos sólo pueden usar el producto bajo la supervisión de una persona responsable, o si son instruidas en cuanto al empleo seguro del producto y comprenden los posibles peligros resultantes. Los niños deberán ser vigilados para asegurarse de que no pueden jugar con el producto. Los niños sólo pueden limpiar o mantener el producto bajo vigilancia de una persona responsable. El uso de este producto está indicado para jóvenes mayores de 16 años.



¡PELIGRO! ¡Lesiones corporales!

No se debe bombear agua salada ni líquidos corrosivos, fácilmente inflamables o explosivos (como gasolina, petróleo o disolventes nitrocelulósicos), aceites, gasóleo de calefacción o productos alimenticios.

1. SEGURIDAD

¡IMPORTANTE!

Lea las instrucciones de uso y guárdelas a mano para su consulta posterior.

Explicación de los símbolos en el producto:



Lea las instrucciones de empleo.

Avisos generales de seguridad

Seguridad eléctrica



¡PELIGRO! ¡Descarga eléctrica!

Riesgo de lesión por descarga eléctrica.

- El producto se debe alimentar a través de un dispositivo de corriente residual (RCD) con una corriente nominal residual de funcionamiento no superior a 30 mA.
- Ponerse en contacto con el servicio técnico de GARDENA en el caso de que se active el dispositivo detector de corriente residual (RCD).



¡PELIGRO! ¡Riesgo de lesión!
Riesgo de lesión por corriente eléctrica.

→ **Desconecte el producto de la red eléctrica antes de realizar trabajos de mantenimiento o de sustituir componentes. La toma de corriente debe encontrarse dentro de su campo visual.**

Funcionamiento seguro

La temperatura del agua no debe superar los 35 °C.

Si se encuentran personas en el agua, no debe utilizarse la bomba.

La presencia de suciedad en el líquido puede deberse a una fuga de lubricante.

Mantener a las personas alejadas del agua.

Operar la bomba solo con la pieza acodada.

El extremo de la manguera debe quedar a una altura inferior a la altura de succión máxima.

Interruptor diferencial

Disyuntor térmico de seguridad:

En caso de sobrecarga, el disyuntor térmico integrado para proteger el motor desconecta la bomba. Cuando el motor se ha enfriado suficientemente, la bomba vuelve a estar lista para el funcionamiento.

Evacuación automática del aire

Esta bomba está equipada con una válvula de purga que extrae posibles burbujas de aire que hayan quedado en la bomba. Por motivos funcionales es posible que salga una pequeña cantidad de agua por el lateral de la carcasa.

Avisos adicionales de seguridad

Seguridad eléctrica



¡PELIGRO! ¡Parada cardíaca!

Este producto genera un campo electromagnético durante el funcionamiento. Este campo puede influir, bajo determinadas circunstancias, en el modo de funcionamiento de implantes médicos activos o pasivos. Con el fin de evitar el riesgo de situaciones que pudieran conllevar lesiones graves o incluso mortales, las personas que lleven un implante médico deberán consultar al médico y fabricante del implante antes de usar este producto.

Cable

En el caso de utilizar cables de prolongación, se deben tener en cuenta las secciones transversales mínimas de la siguiente tabla:

Tensión	Longitud del cable	Sección transversal
230 – 240 V/50 Hz	Hasta 20 m	1,5 mm ²
230 – 240 V/50 Hz	20 – 50 m	2,5 mm ²



¡PELIGRO! ¡Descarga eléctrica!

Si el enchufe presenta algún corte, es posible que penetre en el entorno eléctrico humedad a través

del cable de alimentación a red y genere un cortocircuito.

→ **No practique cortes jamás en el enchufe (p. ej., para pasarlo por la pared).**

→ No tire nunca del cable, desconecte la bomba desenchufándola en su base.

→ Si la línea de conexión a la red de este producto presentara daños, deberá encargarse su sustitución al fabricante o su servicio técnico o a una persona con una formación equivalente con el fin de evitar posibles peligros.

Los enchufes a la red y los acoplamientos deben estar protegidos contra las salpicaduras de agua.

Asegúrese de que las conexiones eléctricas se encuentren en la zona a prueba de inundaciones.

Proteja el enchufe a la red y el cable de conexión a la red contra el calor, aceites y cantos agudos.

Observe la tensión de la red. Los datos de la placa de características deben corresponderse con los datos de la corriente de la red.

Es imprescindible desconectar el enchufe de red de la bomba antes de entrar en la piscina o tocar la superficie del agua.

El cable de conexión a la red no debe usarse para sujetar ni para transportar la bomba.

Para sumergir o sacar la bomba del agua ha de utilizarse siempre la cuerda de sujeción.

Compruebe a intervalos regulares de tiempo la tubería de conexión.

Antes de cada uso, se debe efectuar un control visual de la bomba (en especial del cable de conexión a la red y del enchufe a la red).

No está permitido el uso de una bomba defectuosa. En caso de defectos, debe hacerse controlar la bomba por el servicio postventa de GARDENA.

Instrucciones de montaje: volver a apretar manualmente todos los tornillos.

Tras realizar el mantenimiento, asegúrese de que todas las piezas estén atornilladas antes del uso.

Si se utilizan nuestras bombas con un generador, deberán observarse las advertencias del fabricante del generador.

Seguridad personal



¡PELIGRO! ¡Peligro de asfixia!

Las piezas pequeñas se pueden ingerir con facilidad. Los niños pequeños corren el riesgo de asfixiarse con la bolsa. Por este motivo, mantenga a los niños pequeños alejados del lugar de montaje.

Observe el nivel mínimo del agua según los datos de la bomba.

No dejar funcionar la bomba más de 10 minutos contra el lado de impulsión cerrado.

Las arenas y otras materias abrasivas aceleran el desgaste y disminuyen el rendimiento de la bomba.

Los campos sensores solo deben accionarse fuera del agua.

No debe retirarse la manguera durante el funcionamiento.

Deje enfriar la bomba antes de solucionar el problema.

2. MONTAJE



¡PELIGRO! ¡Lesiones corporales!

Peligro de lesiones si el producto se pone en marcha accidentalmente.

→ **Desenchufe el producto del suministro de corriente eléctrica antes de montarlo.**

Posibilidades de conexión del racor de conexión [fig. A1]:

La manguera puede conectarse con distintos diámetros de manguera o el sistema de conexión GARDENA a través del racor de conexión ④.

Diámetro de la manguera grande Separar el racor en ① [fig. A2]

Sistema de conexión GARDENA/ Ref. 9036/9044; Diámetro de la manguera medio Separar el racor en ② [fig. A3]

Diámetro de la manguera pequeño No separar el racor [fig. A4]

La bomba alcanza su máxima potencia de bombeo cuando se utilizar el mayor diámetro de la manguera.

Bomba	Ref. 9034	Ref. 9036 Ref. 9044
-------	-----------	------------------------

Diámetro de la manguera pequeño	25 mm (1")	32 mm (1 1/4")
--	------------	----------------

Ref. GARDENA abrazadera de manguera	Ref. 7193	Ref. 7194
--	-----------	-----------

Diámetro de la manguera medio	Sistema de conexión GARDENA G 1"	38 mm (1 1/2")
--------------------------------------	----------------------------------	----------------

Ref. GARDENA abrazadera de manguera	32 mm (1 1/4")*	Ref. 7195
--	-----------------	-----------

Diámetro de la manguera grande	38 mm (1 1/2")	51 mm (2")
---------------------------------------	----------------	------------

Ref. GARDENA abrazadera de manguera	Ref. 7195	Ref. 7196
--	-----------	-----------

Si se utiliza la manguera con 38 mm (1 1/2") de diámetro, recomendamos el uso del **kit de manguera plana GARDENA, ref. 5005** con manguera de 10 m y abrazadera.

* Para el ref. 9034 se suministra un racor de conexión adicional ④ para mangueras de 1 1/4".

Conexión de la manguera mediante el racor de conexión:

- Si se utiliza la manguera con mayor diámetro, separar el racor de conexión ④ por ①.
- Solo para el ref. 9036/9044: si se utiliza la manguera de diámetro medio, separar el racor de conexión ④ por ②.
- Introducir la manguera en el racor de conexión ④.
- Sujetar la manguera en el racor de conexión ④, por ejemplo, con una **abrazadera GARDENA**.

Conexión de la manguera mediante el sistema de conexión GARDENA:

En combinación con **17000CLEAR/20000DIRT**

(ref. 9036/9044), la manguera no se puede conectar al sistema de conexión GARDENA mediante el racor de conexión ④.

Mediante el sistema de conexión GARDENA se pueden conectar mangueras de 19 mm (3/4")/15 mm (5/8") y de 13 mm (1/2").

No recomendamos el uso de diámetros de manguera inferiores a 25 mm (1"). De lo contrario, el caudal de la bomba puede verse reducido considerablemente.

Diámetro de manguera	Conexión de bomba	
13 mm (1/2")	Juego de conexión a la bomba GARDENA	Ref. 1750
15 mm (5/8")	Juego de conexión a la bomba GARDENA	Ref. 1750
19 mm (3/4")	Juego de conexión a la bomba GARDENA	Ref. 1752

- Separar el racor de conexión ④ por ②.
- A continuación, conectar la manguera al racor de conexión ④ mediante el sistema de conexión GARDENA correspondiente.

Montaje de la pieza de conexión de la bomba [fig. A5]:



¡PELIGRO! ¡Lesiones corporales!

Peligro de lesiones por incisión causada por el rodete.

→ **Operar la bomba solo con la pieza acodada.**

La manguera se puede conectar y desconectar fácilmente mediante los enclavamientos ② situados en la pieza acodada ①.

Los ref. 9034/9036 se suministran con una válvula antirretorno que impide que el agua retroceda por la manguera. La altura de succión máxima solo se alcanza sin la válvula antirretorno.

Si es previsible que la cantidad de retorno sea reducida, p.ej., en caso de que la manguera esté tendida en horizontal, recomendamos prescindir de la válvula para un mejor rendimiento de bombeo y aspiración.

- Solo para ref. 9034/9036: inserte la válvula antirretorno ⑦ en la bomba. Tenga en cuenta el sentido de montaje.
- Enroskar la pieza acodada ① a la bomba hasta el tope en el sentido de las agujas del reloj. (Si la manguera se monta en sentido horizontal, la pieza acodada ① se puede desenroscar de nuevo hasta una media vuelta. Si se utiliza la válvula antirretorno se tiene que aplicar más fuerza).
- Enroskar el empalme ③ al racor de conexión ④.
- Introducir el racor de conexión ④ de la manguera hasta el tope en la pieza acodada ① hasta que se enclave de forma audible y visible.
La manguera queda conectada a la bomba de forma segura.

3. MANEJO



¡PELIGRO! ¡Lesiones corporales!

Peligro de lesiones si el producto se pone en marcha accidentalmente.

→ **Desconecte el producto del suministro de corriente eléctrica antes de conectarlo, ajustarlo o transportarlo.**

Bombeo de agua:

Si no es posible sumergir la bomba por el asa, será preciso sumergirla utilizando una cuerda. Hacer pasar la cuerda a través de las argollas previstas y anudarla para su fijación. Profundidad de inmersión mínima durante puesta en servicio, consulte 7. DATOS TÉCNICOS.

Colocar la bomba de modo que la suciedad no obstruya completa o parcialmente los orificios de entrada en la ventosa.

Si se utiliza en un estanque, colocar la bomba, por ejemplo, sobre un ladrillo.

Si la aspiración se inicia cerca del nivel mínimo de agua, el proceso de aspiración puede llevar más tiempo.

1. Sumergir la bomba.
2. Conecte la bomba al suministro de corriente eléctrica. *¡Atención! La bomba se pone en marcha inmediatamente. Se inicializa el sensor; mientras dura el proceso, se enciende una luz.*

Servicio automático [fig. O1]:

En el modo automático, la bomba se conecta automáticamente cuando el nivel del agua alcanza la altura de conexión, y se desconecta automáticamente cuando el nivel del agua alcanza la altura de desconexión.

Alturas de conexión/desconexión de los campos sensores:

El sensor cuenta con nueve campos sensores (S1) a (S9), de abajo a arriba), situados a la derecha de los LED.

Los campos sensores miden aprox. 1 cm de altura (entre dichos campos no pueden detectarse comandos táctiles ni cambios en el nivel del agua).

Campo sensor	(S1)	(S2)	(S3)	(S4)	(S5)	(S6)	(S7)	(S8)	(S9)
Ref. 9034/9036 Altura de conexión [mm]	5	19	34	53	77	105	136	170	207
Ref. 9044 Altura de conexión [mm]	42	54	69	88	112	140	171	205	242

Ref. 9034/9036: Cuando los pies de apoyo están plegados hacia dentro, las cifras aumentan 4 mm respectivamente.

Tras insertar la bomba, los 9 LED se encienden sucesivamente.

La bomba está ajustada de fábrica para arrancar en modo automático con el campo sensor (S9) como altura de conexión y el campo sensor (S4) como altura de desconexión.

Ajuste de las alturas de conexión y desconexión [fig. O1]:

Los campos sensores solo pueden ajustarse fuera del agua.

Si se ha extraído la bomba del agua, debe secarse el sensor antes de programarlo.

El campo sensor superior siempre corresponde a la altura de conexión, y el inferior, a la altura de desconexión.

1. Accione el campo sensor hasta que quede confirmado con un breve parpadeo doble de todos los LED.
2. Mantenga pulsado el campo sensor (S7) hasta que quede confirmado mediante un parpadeo doble de todos los LED. *Se muestran brevemente las alturas de conexión y desconexión ajustadas. A continuación se iluminan todos los campos sensores.*
3. Pulse el campo sensor superior deseado para establecer la altura de conexión. *El LED del campo sensor seleccionado se apaga.*
4. Pulse el campo sensor inferior deseado para establecer la altura de desconexión. *El LED del campo sensor seleccionado se apaga. Tras 3 segundos se adoptan y visualizan las alturas de conexión y desconexión ajustadas.*

Succión automática de agua limpia cuando la altura del agua es muy baja:

Es posible seleccionar el campo sensor (S1) como punto de conexión y también de desconexión.

Si el campo sensor (S1) todavía detecta agua transcurridos 10 minutos tras el arranque de la bomba, esta se desconectará para prevenir daños por bombeo en vacío.

A pesar de ello, la bomba se pondrá en marcha si el campo sensor (S9) detecta agua. En este caso deberá limpiarse el sensor para garantizar una detección exacta del nivel de agua.

Si el campo sensor (S1) se activa varias veces en poco tiempo a causa del retorno de agua de la manguera, se hará una pausa de 10 minutos.

Si el nivel de agua alcanza el campo sensor (S9), la bomba se conectará automáticamente incluso durante la pausa de 10 minutos. Si esto ocurre con frecuencia, seleccione el próximo campo sensor como punto de conexión.

Para garantizar un cebado rápido, la bomba se desconecta brevemente entre los campos sensores (S1) y (S9) a fin de purgar el aire. Tras 20 segundos de funcionamiento, la bomba se desconecta una vez durante aprox. 2 segundos y a continuación se vuelve a conectar.


Visualización de las alturas de conexión y desconexión:


→ Mantenga pulsado el campo sensor (S9) hasta que quede confirmado mediante un parpadeo doble de todos los LED.

Se muestran las alturas de conexión y desconexión ajustadas.

Desconectar el seguimiento del nivel de agua:



En el modo automático, los LED van siguiendo el nivel del agua. Esta función puede desactivarse.



→ Mantenga pulsado el campo sensor  durante la inicialización hasta que quede confirmado mediante un parpadeo doble de todos los LED (ver **Bombeo de agua**).

Para conectar de nuevo el seguimiento del nivel de agua, vuelva a mantener pulsado el campo sensor  durante la inicialización, hasta que quede confirmado mediante un parpadeo doble de todos los LED.

Modo de demostración:

La bomba puede ponerse en modo de demostración si se quiere presentar su funcionamiento. En este modo, los LED simulan las funciones de la bomba mediante secuencias luminosas intermitentes, y los campos sensores reaccionan al tacto.



→ Mantenga pulsados los campos sensores  y  durante la inicialización tras la conexión o durante el autocontrol tras la inserción, hasta que queden confirmados mediante un parpadeo doble de todos los LED.

Para desconectar el modo de demostración, vuelva a mantener pulsados los campos sensores  y  durante la inicialización tras la conexión o durante el autocontrol tras la inserción, hasta que queden confirmados mediante un parpadeo doble de todos los LED.

Funcionamiento manual [fig. O1]:

En el modo manual la bomba permanece en funcionamiento hasta que es desconectada de la red. Este modo resulta especialmente indicado para la succión plana.

En el modo manual se desactivan los campos sensores. En tal caso, la bomba permanece en funcionamiento hasta que es desconectada de la red o hasta que se selecciona otro modo operativo.


→ Mantenga pulsados los 2 campos sensores  y  hasta que queden confirmados mediante un parpadeo doble de todos los LED.

Todos los LED se encienden, y a continuación se van apagando sucesivamente en un lapso de 5 segundos. La bomba se pone en marcha.

Debe colocarse la bomba en el agua durante estos 5 segundos. Solo se pone en marcha si la bomba detecta agua. De no ser así, se repetirá la cuenta atrás tres veces como máximo.

Si necesita más tiempo para colocar la bomba en el agua, desconecte la bomba de la alimentación de corriente. La cuenta atrás proseguirá tras volver a introducirla.



El modo manual permanece activo incluso tras la desconexión del suministro eléctrico.

Para finalizar el modo manual, desconecte la bomba de la red y extráigala del agua. Vuelva a conectar la bomba a la alimentación de corriente y mantenga pulsado el campo sensor  hasta que quede confirmado mediante un parpadeo breve de todos los LED. Con ello se recuperará el modo automático.

El modo manual debe ejecutarse exclusivamente bajo vigilancia.

Modo manual temporizado:



En el modo manual temporizado se desactivan los campos sensores durante 10 minutos. La bomba solo funciona durante 10 minutos, y seguidamente se desconecta automáticamente.

→ Mantenga pulsados los 2 campos sensores  y  hasta que queden confirmados mediante un parpadeo doble de todos los LED.

Todos los LED se encienden, y a continuación se van apagando sucesivamente en un lapso de 10 segundos. La bomba se pone en marcha.

Tras 10 minutos, la bomba vuelve automáticamente al modo automático.

Tras la desconexión del suministro eléctrico, la bomba vuelve automáticamente al modo automático.

Para conectar de nuevo el modo automático, vuelva a mantener pulsados simultáneamente los 2 campos sensores  y  hasta que queden confirmados mediante un parpadeo doble de todos los LED.

Succión plana/modo normal (solo para bombas sumergibles para agua limpia) [fig. O2]:

Modo normal:

Modo operativo recomendado para un máximo rendimiento de bombeo y un tamaño de partículas de hasta 5 mm, especialmente en el modo automático.

→ Repliegue los 3 pies plegables .

Succión plana:

Solo es posible alcanzar una altura de agua restante de aprox. 1 mm mediante la succión plana en modo manual. Tenga en cuenta que en este modo se reduce el rendimiento de bombeo y aspiración.

→ Despliegue los 3 pies plegables .

4. MANTENIMIENTO



¡PELIGRO! ¡Lesiones corporales!

Peligro de lesiones si el producto se pone en marcha accidentalmente.

→ **Desenchufe el producto del suministro de corriente eléctrica antes de someterlo a trabajos de mantenimiento.**

Limpieza de la bomba:



¡PELIGRO! ¡Lesiones corporales!

Peligro de lesión y riesgo de dañar el producto.

→ **No limpie el producto con un chorro de agua (particularmente no limpie utilizando alta presión).**

→ **No limpie con productos químicos, inclusive bencina ni disolventes. Algunos pueden destruir piezas de plástico importantes.**

→ Limpiar la superficie de la bomba con un paño húmedo.

Enjuague de la bomba:

Si se ha bombeado agua clorada, con detergente o muy sucia es necesario enjuagar la bomba.

1. Bombee agua templada (máx. 35 °C), a la que puede añadir un detergente suave (p. ej., líquido lavavajillas), hasta que el agua bombeada salga clara.

2. Elimine los restos siguiendo las pautas de la ley de eliminación de residuos.

5. ALMACENAMIENTO

Puesta fuera de servicio:

¡La bomba no está protegida contra las heladas!

El producto se deberá guardar fuera del alcance de los niños.

1. Desenchufe la bomba del suministro de corriente eléctrica.
2. Gire la bomba poniéndola boca abajo hasta que no salga más agua.
3. Limpie la bomba (consulte 4. MANTENIMIENTO).
4. Guarde la bomba en un lugar seco, cerrado y a prueba de heladas.

Cómo eliminar el producto usado:

(según normativa Directiva 2012/19/UE)



El producto no deberá eliminarse con la basura doméstica normal. Se deberá eliminar según las normativas medioambientales vigentes locales.

¡IMPORTANTE!

→ Elimine el producto a través o por medio del puesto recolector de reciclaje del municipio respectivo.

6. SOLUCIÓN DE AVERÍAS



¡PELIGRO! ¡Lesiones corporales!

Peligro de lesiones si el producto se pone en marcha accidentalmente.

→ **Desenchufe el producto del suministro de corriente eléctrica antes de solucionar problemas.**

Limpieza de la ventosa y el rodete [fig. T1]:

1. Solo para el ref. 9044: Desenroscar los 5 tornillos de estrella ⑨ y retirar la tapa ⑩.
2. Desenroscar los 4 tornillos de estrella ⑥.

3. Extraer la ventosa ⑦ de la bomba.

4. Limpiar la ventosa ⑦ y el rodete ⑧ (la garantía no expira debido a estos trabajos de mantenimiento).



5. Limpiar meticulosamente las superficies de estanqueidad a fin de evitar daños y faltas de estanqueidad.

6. Volver a montar la ventosa ⑦ procediendo en la secuencia inversa.

Sustituir la junta en caso de que presente daños.

Por razones de seguridad, solo el servicio técnico de GARDENA puede llevar a cabo la sustitución del rodete.

Problema	Posible causa	Solución
La bomba funciona pero no bombea agua	Nivel de agua bajo y manguera llena con válvula antirretorno montada.	→ Extraiga la válvula antirretorno o vacíe manualmente la manguera.
	El aire no puede salir, porque la tubería de impulsión está cerrada. (Eventualmente manguera de impulsión doblada).	→ Abra la línea de impulsión (p. ej., válvula de cierre, aparatos de extracción).
	Bolsa de aire en la base.	→ Espere aprox. 60 segundos hasta que la bomba se haya autopurgado (si es necesario, desconéctela y conéctela).
Código de error 2	La abertura de aspiración está obstruida.	→ Limpiar la abertura de aspiración con un chorro de agua.
	La manguera está obstruida.	→ Eliminar la obstrucción en la manguera.
Código de error 1	El rodete está bloqueado.	→ Limpiar la ventosa y el rodete.
Código de error 2	Nivel del agua por debajo del nivel mínimo en la puesta en marcha.	→ Sumerja la bomba a mayor profundidad.
Código de error 3	El sensor está sucio.	→ Limpie el sensor.
Código de error 4	Se ha excedido el tiempo.	→ Introduzca la bomba en el agua mientras dura la cuenta atrás.

Problema	Posible causa	Solución
La bomba no arranca o se para bruscamente durante la marcha	El disyuntor térmico de seguridad ha desconectado la bomba por sobrecalentamiento.	→ Limpiar la abertura de aspiración. Tenga en cuenta que el líquido no puede superar una temperatura máxima de 35 °C.
	Bomba sin corriente.	→ Compruebe los fusibles y las conexiones eléctricas por enchufe.
	Se ha disparado el interruptor diferencial RCD (corriente residual).	→ Desconecte la bomba de la red eléctrica y diríjase al servicio técnico de GARDENA.
La bomba marcha, pero la potencia desciende bruscamente	La abertura de aspiración está obstruida.	→ Limpiar la abertura de aspiración con un chorro de agua.
	La manguera está obstruida.	→ Eliminar la obstrucción en la manguera.
La bomba se pone en marcha y se detiene sucesivamente	Retorno de agua de la manguera.	→ Seleccione el siguiente punto de conexión más alto que el actual e inserte la válvula antirretorno.
La bomba no se pone en marcha estando activado el campo sensor 	El campo sensor  se ha activado varias veces en poco tiempo y la bomba se encuentra en pausa.	→ Espere a que acabe la pausa. Seleccione el siguiente punto de conexión más alto que el actual e inserte la válvula antirretorno.



NOTA: En caso de avería, rogamos dirigirse a su Centro de Servicio Técnico de GARDENA. Únicamente los Centros de Servicio Técnico de GARDENA, así como los distribuidores autorizados por GARDENA, pueden realizar reparaciones en sus productos.

7. DATOS TÉCNICOS

<i>Bomba sumergible</i>	Unidad	Valor (ref. 9034)	Valor (ref. 9036)	Valor (ref. 9044)
Potencia nominal	W	450	750	750
Tensión a la red	V (AC)	230	230	230
Frecuencia de la red	Hz	50	50	50
Caudal máx.	l/h	11.000	17.000	20.000
Presión máx./ Alt. elevación máx.	bar/ m	0,7 / 7,0	0,9 / 9,0	0,9 / 9,0
Prof. inmersión máx.	m	7	7	7
Altura de conexión mín./máx.	mm	5 / 207	5 / 207	42 / 242
Altura de desconexión mín./máx.	mm	1 / 170	1 / 170	35 / 205
Altura del agua residual	mm	1	1	35
Agua residual con diámetro máx. de partículas (* Succión plana)	mm	1* / 5	1* / 5	35
Nivel de agua mín. en la puesta en marcha (aprox.)	mm	5	5	42
Cable de conexión	m	10 (H05RN-F)	10 (H05RN-F)	10 (H07RN-F)
Peso sin cable (aprox.)	kg	4,0	4,7	5,0
Rosca de conexión de la salida de agua	pulgada	G 1 1/2"	G 1 1/2"	G 1 1/2"

Bomba sumergible	Unidad	Valor (ref. 9034)	Valor (ref. 9036)	Valor (ref. 9044)
Posibilidades de conexión	pulgada	1" / 1 1/4" / 1 1/2" / G 1"	1 1/4" / 1 1/2" / 2"	1 1/4" / 1 1/2" / 2"
Temperatura máx. del medio	°C	35	35	35

Nota: el cálculo de las alturas de conexión y desconexión y del nivel mínimo de agua necesario para la puesta en marcha no contempla la existencia de posibles desniveles. Si el desnivel es superior a aprox. 1 m, el proceso de succión requerirá más tiempo, hasta 1 minuto más, o se precisará un nivel mínimo de agua más alto, de hasta 5 cm más.

* Cuando los pies de apoyo están plegados hacia dentro, las cifras aumentan 4 mm respectivamente.

8. ACCESORIOS

Kit de manguera plana GARDENA	Manguera de 10 m 38 mm (1/2") con abrazadera.	ref. 5005
Abrazadera de manguera GARDENA	Para mangueras de 25 mm (1") mediante el racor de conexión.	ref. 7193
Abrazadera de manguera GARDENA	Para mangueras de 32 mm (1 1/4") mediante el racor de conexión.	ref. 7194
Abrazadera de manguera GARDENA	Para mangueras de 38 mm (1 1/2") mediante el racor de conexión.	ref. 7195
Abrazadera de manguera GARDENA	Para mangueras de 51 mm (2") mediante el racor de conexión.	ref. 7196
Juego de conexión a la bomba GARDENA	Para mangueras de 19 mm (3/4") mediante el racor de conexión.	ref. 1752

9. SERVICIO/GARANTÍA

Servicio:

Póngase en contacto por favor con la dirección postal indicada en el dorso.

Declaración de garantía:

En el caso de una reclamación de garantía, no se le aplicará ningún cargo por los servicios prestados.

GARDENA Manufacturing GmbH concede para todos los productos nuevos originales GARDENA una garantía de 2 años a partir de la fecha de compra al distribuidor, siempre y cuando los productos hayan sido utilizados exclusivamente para usos particulares. Esta garantía de fábrica no está disponible para productos adquiridos en el mercado paralelo. Esta garantía cubre todos los defectos esenciales del producto que hayan sido originados de manera demostrable por defectos de materiales o de fabricación. Esta garantía se cumple suministrando un producto de sustitución totalmente funcional o reparando el producto defectuoso que nos envíe de forma gratuita, nos reservamos el derecho a elegir entre estas dos opciones. Este servicio está sujeto a las siguientes disposiciones:

- El producto se ha utilizado para el propósito previsto, según las recomendaciones que aparecen en las instrucciones de operación.
- Ni el cliente ni terceros han intentado abrir o reparar el producto.
- Para el funcionamiento se han utilizado exclusivamente recambios y piezas de desgaste originales de GARDENA.

- Se presenta el tique de compra.

El deterioro gradual por efecto del uso de las piezas y componentes (por ejemplo, cuchillas, piezas de sujeción de las cuchillas, turbinas, bombillas, correas trapezoidales y dentadas, rodetes, filtros de aire, bujías), los cambios de aspecto y las piezas de desgaste y consumo frecuente quedan excluidas de la garantía.

Esta garantía de fábrica se limita al suministro de recambios y a la reparación conforme a las condiciones mencionadas anteriormente. La garantía de fábrica no puede utilizarse como base para reclamar otros derechos al fabricante, como una indemnización por daños y perjuicios. Esta garantía de fábrica **no** afecta los derechos de garantía legal y contractual existentes frente al distribuidor/vendedor.

La garantía de fábrica está sujeta a la legislación de la República Federal de Alemania.

Si su caso queda cubierto por la garantía, envíe en un paquete debidamente franqueado el producto defectuoso, junto con una copia del tique de compra y una descripción del defecto, a la dirección del servicio de atención al cliente de GARDENA.

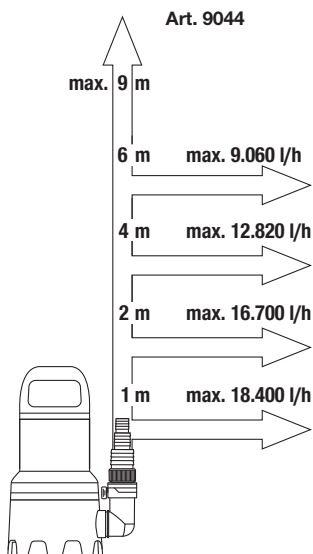
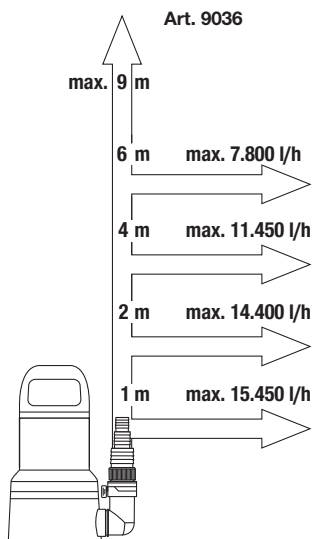
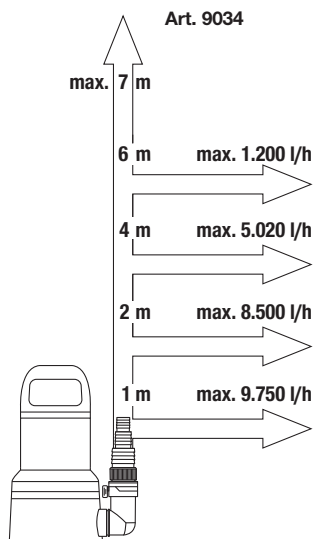
Piezas de desgaste:

El rodetes es una pieza de desgaste y, por lo tanto, está excluido de la garantía.

Pumpen-Kennlinien
 Performance characteristics
 Courbes de performance
 Prestatiegrafiek
 Kapacitetskurva
 Ydelses karakteristika
 Pumpun ominaiskäyrä
 Pumpekarakteristikk
 Curva di rendimento
 Curva característica de la bomba

Características de performance
 Charakterystyka pompy
 Szivattyú-jelleggörbe
 Charakteristika čerpadla
 Charakteristiky čerpadla
 Χαρακτηριστικό διάγραμμα
 Характеристика насоса
 Karakteristika črpalka
 Obilježja pumpe
 Karakteristika pumpe

Крива характеристики насоса
 Caracteristică pompă
 Pompa karakter eğrisi
 Pompena karakteristika
 Fuqia e pompës
 Pumba karakteristik
 Siurblio charakteristinė kreivė
 Sūkņa raksturliķne



DE Produkthaftung

Wir weisen ausdrücklich darauf hin, dass wir in Übereinstimmung mit dem Produkthaftungsgesetz nicht für Schäden haften, die durch unsere Produkte entstehen, wenn diese unsachgemäß und nicht durch einen von uns autorisierten Servicepartner repariert wurden oder wenn keine Original GARDENA Teile oder von uns zugelassene Teile verwendet wurden.

EN Product liability

In accordance with the German Product Liability Act, we hereby expressly declare that we accept no liability for damage incurred from our products where said products have not been properly repaired by a GARDENA-approved service partner or where original GARDENA parts or parts authorised by GARDENA were not used.

FR Responsabilité

Conformément à la loi relative à la responsabilité du fait des produits défectueux, nous déclarons expressément par la présente que nous déclinons toute responsabilité pour les dommages résultant de nos produits, si lesdits produits n'ont pas été correctement réparés par un partenaire d'entretien agréé GARDENA ou si des pièces d'origine GARDENA ou des pièces agréées GARDENA n'ont pas été utilisées.

NL Productaansprakelijkheid

Conform de Duitse wet inzake productaansprakelijkheid verklaren wij hierbij uitdrukkelijk dat wij geen aansprakelijkheid aanvaarden voor schade ontstaan uit onze producten waarbij deze producten niet zijn gerepareerd door een GARDENA-erkende servicepartner of waarbij geen originele GARDENA-onderdelen of onderdelen die door GARDENA zijn goedgekeurd zijn gebruikt.

SV Produkansvar

I enlighet med tyska produktansvarslagar förklarar vi härmed uttryckligen att vi inte åtar oss något ansvar för skador som orsakas av våra produkter där produkterna inte har genomgått korrekt reparation från en GARDENA-godkänd servicepartner eller där originaldelar från GARDENA eller delar godkända av GARDENA inte använts.

DA Produkansvar

I overensstemmelse med den tyske produktansvarslov erklærer vi hermed udtrykkeligt, at vi ikke påtager os noget ansvar for skader på vores produkter, hvis de pågældende produkter ikke er blevet repareret korrekt af en GARDENA-godkendt servicepartner, eller hvor der ikke er brugt originale GARDENA-reservedele eller godkendte reservedele fra GARDENA.

FI Tuotevastuu

Saksan tuotevastuulain mukaisesti emme ole vastuussa laitteiden vaurioista, jos korjauksia ei ole tehnyt GARDENAn hyväksymä huoltoliike tai jos niiden syyinä on muiden kuin alkuperäisten GARDENA-varaosien tai GARDENAn hyväksymien varaosien käyttö.

IT Responsabilità del prodotto

In conformità con la Legge tedesca sulla responsabilità del prodotto, con la presente dichiariamo espressamente che decliniamo qualsiasi responsabilità per danni causati dai nostri prodotti qualora non siano stati correttamente riparati presso un partner di assistenza approvato GARDENA o laddove non siano stati utilizzati ricambi originali o autorizzati GARDENA.

ES Responsabilidad sobre el producto

De acuerdo con la Ley de responsabilidad sobre productos alemana, por la presente declaramos expresamente que no aceptamos ningún tipo de responsabilidad por los daños ocasionados por nuestros productos si dichos productos no han sido reparados por un socio de mantenimiento aprobado por GARDENA o si no se han utilizado piezas originales GARDENA o piezas autorizadas por GARDENA.

PT Responsabilidade pelo produto

De acordo com a lei alemã de responsabilidade pelo produto, declaramos que não nos responsabilizamos por danos causados pelos nossos produtos, caso os tais produtos não tenham sido devidamente reparados por um parceiro de assistência GARDENA aprovado ou se não tiverem sido utilizadas peças GARDENA originais ou peças autorizadas pela GARDENA.

PL Odpowiedzialność za produkt

Zgodnie z niemiecką ustawą o odpowiedzialności za produkt, niniejszym wyraźnie oświadczamy, że nie ponosimy żadnej odpowiedzialności za szkody poniesione na skutek użytkowania naszych produktów, w przypadku gdy naprawa tych produktów nie była odpowiednio przeprowadzana przez zatwierdzonego przez firmę GARDENA partnera serwisowego lub nie stosowano oryginalnych części GARDENA albo części autoryzowanych przez tę firmę.

HU Termékszavatosság

A németországi termékszavatossági törvénnyel összhangban ezzel nyomatékosan kijelentjük, hogy nem vállalunk felelősséget a termékeinkben keletkezett olyan károkért, amelyek valamely GARDENA által jóváhagyott szervizpartner által nem megfelelően végzett javításból adódtak, vagy amely során nem eredeti GARDENA alkatrészeket vagy a GARDENA által jóváhagyott alkatrészeket használtak fel.

CS Odpovědnost za výrobek

V souladu s německým zákonem o odpovědnosti za výrobek tímto výslovně prohlašujeme, že nepřijímáme žádnou odpovědnost za poškození vzniklá na našich výrobcích, kdy zmíněné výrobky nebyly řádně opraveny schváleným servisním partnerem GARDENA nebo kdy nebyly použity originální náhradní díly GARDENA nebo náhradní díly autorizované společností GARDENA.

SK Zodpovednosť za produkt

V súlade s nemeckými právnymi predpismi upravujúcimi zodpovednosť za výrobok týmto výslovne prehlasujeme, že nenesieme žiadnu zodpovednosť za škody spôsobené našimi výrobkami, v prípade ktorých neboli náležité opravy vykonané servisným partnerom schváleným spoločnosťou GARDENA alebo neboli použité diely spoločnosti GARDENA alebo diely schválené spoločnosťou GARDENA.

EL Ευθύνη προϊόντος

Σύμφωνα με τον γερμανικό νόμο περί Ευθύνης για τα Προϊόντα, με το παρόν δηλώνουμε ρητώς ότι δεν αποδεχόμαστε καμία ευθύνη για τυχόν ζημιές που προκύπτουν από τα προϊόντα μας εάν αυτά δεν έχουν επισκευαστεί σωστά από κάποιον εγκεκριμένο συνεργάτη επισκευών της GARDENA ή εάν δεν έχουν χρησιμοποιηθεί αυθεντικά εξαρτήματα GARDENA ή εξαρτήματα εγκεκριμένα από την GARDENA.

SL Odgovornost proizvajalca

V skladu z nemškimi zakoni o odgovornosti za izdelke, izrecno izjavljajo, da ne sprejemamo nobene odgovornosti za škodo, ki jo povzročijo naši izdelki, če teh niso ustrezno popravili GARDENINI odobreni servisni partnerji ali pri tem niso bili uporabljeni originalni GARDENINI nadomestni deli ali GARDENINIMI homologiranimi nadomestnimi deli.

HR Pouzdanost proizvoda

Sukladno njemačkom zakonu o pouzdanosti proizvoda, ovime izričito izjavljujemo kako ne prihvaćamo nikakvu odgovornost za oštećenja na našim proizvodima nastala uslijed neispravnog popravka od strane servisnog partnera kojeg odobrava GARDENA ili uslijed nekorištenja originalnih GARDENA dijelova ili dijelova koje odobrava GARDENA.

RO Răspunderea pentru produs

În conformitate cu Legea germană privind răspunderea pentru produs, declarăm în mod expres prin prezentul document că nu acceptăm nicio răspundere pentru defecțiunile suferite de produsele noastre atunci când acestea nu au fost reparate în mod corect de un atelier de service partener, aprobat de GARDENA, sau când nu au fost utilizate piese GARDENA originale sau piese autorizate de GARDENA.

BG Отговорност за вреди, причинени от стоки

Съгласно германския Закон за отговорността за вреди, причинени от стоки, с настоящото изрично декларираме, че не носим отговорност за щети, причинени от нашите продукти, ако те не са били правилно ремонтирани от одобрен от GARDENA сервиз или ако не са използвани оригинални части на GARDENA или части, одобрени от GARDENA.

ET Tootevastutus

Vastavalt Saksamaa tootevastatusseadusele deklareerime käesolevaga selgesõnaliselt, et me ei kannu mingisugust vastutust meie toodetest tingitud kahjude eest, kui need tooted ei ole korrektselt parandatud GARDENA heakskiidetud hoolduspartneri poolt või kui parandamisel ei ole kasutatud GARDENA originaalosi või GARDENA volitatud osi.

LT Gaminio patikimumas

Mes aiškiai pareiškiame, kad, atsižvelgiant į Vokietijos gaminių patikimumo įstatymą, neprisiimame atsakomybės dėl bet kokios žalos, patirtos dėl mūsų gaminių, jeigu jie buvo netinkamai taisomi arba jų dalys buvo pakeistos neoriginaliomis GARDENA dalimis ar nepatvirtintomis dalimis, arba jeigu remonto darbai buvo atliekami ne GARDENA techninės priežiūros centro specialistų.

LV Atbildība par produkcijas kvalitāti

Saskaņā ar Vācijas likumu par atbildību par produkcijas kvalitāti ar šo mēs paziņojam, ka neuzņemamies atbildību par bojājumiem, kas radušies, lietojot mūsu izstrādājumus, kuru remontu nav veicis uzņēmuma GARDENA apstiprināts apkopes partneris vai kuru remontam netika izmantotas oriģinālās GARDENA detaļas vai detaļas, kuru lietošanu apstiprinājis uzņēmums GARDENA.

<p>DE EU-Konformitätserklärung</p> <p>Der Unterzeichnende bestätigt als Bevollmächtigter des Herstellers, der GARDENA Germany AB, PO Box 7454, S-103 92, Stockholm, Schweden, dass das (die) nachfolgend bezeichnete(n) Gerät(e) in der von uns in Verkehr gebrachten Ausführung die Anforderungen der harmonisierten EU-Richtlinien, EU-Sicherheitsstandards und produktspezifischen Standards erfüllt/erfüllen. Bei einer nicht mit uns abgestimmten Änderung des (der) Geräte(s) verliert diese Erklärung ihre Gültigkeit.</p>	<p>HU EU megfelelélösi nyilatkozat</p> <p>Az alulírott, a GARDENA Germany AB, Pf. 7454, S-103 92, Stockholm, Svédország megbízott minőségében megerősíti, hogy az átalunk aláírt kiviteltel forgalomba hozott, lent nevezett eszköz(ök) megfelel(nek) az unióis irányelvekkel összehangba hozott nemzeti előírások követelményeinek, az EU biztonsági szabványainak és a konkrét termékre vonatkozó szabványoknak. Az eszköz(ök)nek velünk nem egyeztetett módosítása esetén ez a nyilatkozat érvényét veszti.</p>
<p>EN EC Declaration of Conformity</p> <p>The undersigned hereby certifies as the authorized representative of the manufacturer, GARDENA Germany AB, PO Box 7454, S-103 92, Stockholm, Sweden, that, when leaving our factory, the unit(s) indicated below is/are in accordance with the harmonised EU guidelines, EU standards of safety and product specific standards. This certificate becomes void if the unit(s) is/are modified without our approval.</p>	<p>CS EU prohlášení o shodě</p> <p>Podepsaná osoba způsobilá výrobem GARDENA Germany AB, PO Box 7454, S-103 92, Stockholm, Švédsko potvrzuje, že v následujícím uvedený(-) přístroj(-e) v provedení námi uvedeném na trh spĺňujú/pĺňujú požadavky směrnice EU, bezpečnostních norem EU a norem specifických pro výrobek. V případě změny přístroje(-)i, která s námi nebyla dohodnuta, ztrácí toto prohlášení svou platnost.</p>
<p>FR Déclaration de conformité CE</p> <p>Le soussigné déclare, en tant que mandataire du fabricant, la GARDENA Germany AB, PO Box 7454, S-103 92, Stockholm, Suède, qu'à la sortie de ses usines le matériel nel désigné ci-dessous étail conforme aux prescriptions des directives européennes énoncées ci-après et conforme aux règles de sécurité et autres règles qui lui sont applicables dans le cadre de l'Union européenne. Toute modification portée sur ce(s) produit(s) sans l'accord express de notre part supprime la validité de ce certificat.</p>	<p>SK EU vyhlásenie o zhode</p> <p>Dotu podpísaný potvrdzuje, ako splnomocnený zástupca výrobcu, GARDENA Germany AB, PO Box 7454, S-103 92, Stockholm, Švédsko, že ďalej označené zariadenia/a vo vyhlásení uvedenom na trh spĺňajú/ú požiadavky harmonizačných smerníc EU, bezpečnostných štandardov EU a predpisov, špecifických pre dané výrobky. Pri zmene zariadenia/zariadení, ktorá nebola odsúhlasená našou spoločnosťou, stráca toto vyhlásenie platnosť.</p>
<p>NL EU-conformiteitsverklaring</p> <p>De ondergetekende bevestigt als gevolmachtigde van de fabrikant, GARDENA Germany AB, PO Box 7454, S-103 92, Stockholm, Zwen, dat het/ de onderstaand vermelde apparaat/apparaten in de door ons in de handel gebrachte uitvoering voldoet/voldoen aan de eisen van de geharmoniseerde EU-richtlijnen, EU-veiligheidsnormen en productspecifieke normen. Bij een niet met ons afgestemde verandering van het apparaat/de apparaten verliest deze verklaring haar geldigheid.</p>	<p>EL Δήλωση συμμόρφωσης EE</p> <p>Ο υπογεγραμμένος βεβαιώνει ως πληρεξούσος του κατασκευαστή, της εταιρείας GARDENA Germany AB, T.G. 7454, S-103 92, Στοκχόλμη, Σουηδία, ότι η (οι) παρακάτω αναφερόμενη(ες) συσκευή(ές) στην έκδοση που τίθεται από εμάς, σε κυκλοφορία πληροί/πληρούν τις απαιτήσεις των εναρμονισμένων οδηγιών της ΕΕ, πρώτων ασφαλείας της ΕΕ και των ειδικών για το προϊόν πρώτων. Σε περίπτωση τροποποίησης της (των) συσκευή(ών) χωρίς προηγούμενη συνηνόηση με την εταιρεία μας παύει να ισχύει η δήλωση.</p>
<p>SV EU-försäkran om överensstämmelse</p> <p>Undertecknad intygar som befulldäktad förare för tillverkaren, GARDENA Germany AB, PO Box 7454, S-103 92, Stockholm, Sverige, att nedan angiven apparat/nedan angivna apparater i det utförande vi har släppt på marknaden, uppfyller fördringarna i de harmoniserade EU-direktiven, EU-säkerhetsstandarderna och de produktspecifika standarderna. Denna försäkran upphör att gälla vid en ändring av apparaten/apparaterna som inte har stämts av med oss.</p>	<p>SL Izjava EU o skladnosti</p> <p>Spodaj podpisani kot pooblaščenec proizvajalca GARDENA Germany AB, PO Box 7454, S-103 92, Stockholm, Švedska, potrjuje, da v nadaljevanju označene naprave v izvedbi, v kakršni smo jih dali v promet, izpolnjuje zahteve uskladenih direktiv EU, varnostnega standarda EU in standardov, ki veljajo za posamezne izdelke. V primeru spremembe naprave, ki ni usklajena z nami, ta izjava neha veljati.</p>
<p>DA EU-overensstemmelseerklæring</p> <p>Underskriveren bekræfter som fuldmægtig for producenten, GARDENA Germany AB, PO Box 7454, S-103 92, Stockholm, Sverige, at nedan angivne apparat/nedan angivne apparater i den af os markedsførte udførelse opfylder kravene i de harmoniserede EU-direktiver, EU-sikkerhedsstandarder og produktspecifikke standarder. Foretages en ændring af apparatet/apparatene, der ikke er aftalt med os, mister denne erklæring sin gyldighed.</p>	<p>HR EU izjava o sukladnosti</p> <p>Dojle potpisani kao opunomoćnik proizvođača, tvrtke GARDENA Germany AB, PO Box 7454, S-103 92, Stockholm, Švedska, potvrđujemo da niže navedeni uređaji(i) odgovarajuće izvedbe koje/kolje smo iznijeli na tržište ispunjavaju kriterije usklađenih direktiva EU i sigurnosnih standarda EU kao i standarda koji se tiču proizvoda. Ova izjava gubi valjanost u slučaju izmjena uređaja koje nisu prethodno ugovorene s nama.</p>
<p>FI EU-vaatimustenmukaisuusvakuutus</p> <p>Allakirjoittanut vahvistaa valmistajien, GARDENA Germany AB, PO Box 7454, S-103 92, Tukholma, Ruotsi, valmistamansa henkilöinä, että seuraava laite täyttää/ seuraavat laitteet täyttävät meidän toimittamassamme mallissa yhdenmukaistettujen EU-direktiivien, EU-turvallisuusmääräysten ja tuotekohtaisten standardien vaatimukset. Laitteen/laitteiden muutoksissa, joista ei ole sovittu meidän kanssamme, menettää tämä selvitys voimaansaolonsa.</p>	<p>RO Declarație de conformitate UE</p> <p>Semnatarul, in calitate de se împuternicit al producătorului GARDENA Germany AB, PO Box 7454, S-103 92, Stockholm, Suedia, confirmă că aparatul (aparatele) descrise în cele ce urmează, în execuție pusă de noi pe piață îndeplinesc (îndeplinesc) cerințele directivei/lor armonizate UE, ale standardelor de siguranță UE și ale standardelor specifice produsului. În cazul modificării fără aprobarea noastră prealabilă a aparatului (aparatoare), acasăți declarație și pierde valabilitatea.</p>
<p>IT Dichiarazione di conformità UE</p> <p>Il sottoscritto, in quanto soggetto autorizzato dal produttore, GARDENA Germany AB, PO Box 7454, S-103 92, Stoccolma, Svezia, dichiara che l'apparecchio/gli apparecchi di seguito denominato/i, nella versione da noi immessa in commercio, soddisfa/no i requisiti delle direttive UE armonizzate, degli standard di sicurezza europei e degli standard specifici per il prodotto. La presente dichiarazione perde di validità in caso di modifica dell'apparecchio/degli apparecchi non concordata con noi.</p>	<p>BG ЕС-Декларация за съответствие</p> <p>Допълнителният утвърждава като пълномощник на производителя GARDENA Germany AB, PO Box 7454, S-103 92, Стокхолм, Швеция, че по-долу описаният(ите) уред(и) във варианта на изпълнение пуснат от нас на пазара изпълнява/изпълняват изискванията на хармонизираните ЕС-директиви, ЕС-норми за безопасност и специфичните норми за продукцията. В случай на промяна на уред(ите), която не е съгласувана с нас, тази декларация губи своята валидност.</p>
<p>ES Declaración de conformidad de la UE</p> <p>El firmante confirma, en calidad de apoderado del fabricante GARDENA Germany AB, PO Box 7454, S-103 92 Estocolmo (Suecia), que el/ los aparato(s) mencionado(s) a continuación cumple(n), en la versión lanzada al mercado por nuestra empresa, los requisitos de las directivas de la UE armonizadas, los estándares de seguridad de la UE y los estándares específicos del producto. La presente declaración perderá su validez si se modifica(n) el/ los aparato(s) sin previa aprobación por nuestra parte.</p>	<p>ET EL-i vastavusdeklaratsioon</p> <p>Allakirjutatu kinnitab tootja, GARDENA Germany AB, PO Box 7454, S-103 92, Stockholm, Rootsi, poolt valmistatud isikuna, et järgnevalt nimetatud seade (seadmed) täidab (täidavad) meie poolt turule toodud versiooni kujul harmoneeritud EL-i direktiivide, EL-i ohutusstandardite ja tootepõhiste standardite nõud. Seadmel (seadmetel) meiega kooskõlastamata muudatuste tegemise korral kaotab käesolev deklaratsioon oma kehtivuse.</p>
<p>PT Declaração CE de conformidade</p> <p>O abaixo-assinado, na qualidade de representante do fabricante, GARDENA Germany AB, PO Box 7454, S-103 92, Stockholm, Schweden, confirma que o(s) aparelho(s) a seguir designado(s) no modelo lançado por nós no mercado cumpre/cumprem os requisitos das diretivas UE harmonizadas, as normas de segurança UE e as normas específicas para estes produtos. Esta declaração perde a sua validade se forem realizadas alterações no(s) aparelho(s) sem o nosso consentimento.</p>	<p>LT ES atitikties deklaracija</p> <p>Pasirašantis, kaip gamintojo, GARDENA Germany AB, PO Box 7454, S-103 92, Stokholmas, Švedija, įgaliojatis atstovas patvirtina, kad žemiau nurodyto (-ų) prietaiso (-ų) modelio, kurie buvo pagaminti mūsų gamykloje, atitinka darnuosius ES direktyvų, ES saugumo standartus ir specifinius gamintojo standartus. Atlikus bet kokį pakeitimą (-ų) pakeitimą, kuris nėra suderintas su mumis, ši deklaracija praranda galiojimą.</p>
<p>PL Deklaracja zgodności UE</p> <p>Niżej podpisany potwierdza jako upoważniony przedstawiciel producenta, spółki GARDENA Germany AB, PO Box 7454, S-103 92, Stokholm, Szwecja, że określono poniżej urządzenie/-nia w wersji wprowadzonej przez nas do obrotu spelnia/-niaj wymogi harmonizowanych dyrektyw UE, norm bezpieczeństwa UE oraz norm dotyczących konkretnych produktów. Niniejsza deklaracja traci ważność w przypadku wprowadzania niezgodnych z nami zmian urządzenia/ń.</p>	<p>LV ES atbilstības deklarācija</p> <p>Zemā parakšiniejs persona kā rādītāja, uzņēmuma GARDENA Germany AB, PO Box 7454, S-103 92, Stokholma, Zviedrija, pilnvarotais pārstāvis apstiprina, ka tālāk norādītaj(-s) ierīcē(-s) izpildījumā, kādā mēs to (tās) esam laidījuši tirgū, atbilst saskaņotajām ES direktīvām, ES drošības standartiem un konkrētajām produktam noteiktajām standartiem. Ierīcē(-s) veicot ar mums nesaskaņotus izmaiņus, šī deklarācija zaudē savu spēku.</p>

Deutschland / Germany

GARDENA
Manufacturing GmbH
Central Service
Hans-Lorenser-Straße 40
D-89079 Ulm
Produktfragen:
(+49) 731 490-123
Reparaturen:
(+49) 731 490-290
service@gardena.com
http://www.gardena.com

Albania

KRAFT SHPK
Autostrada Tirane-Durres
Km 7
1051 Tirane

Argentina

ROBERTO C. RUMBO S.R.L.
Predio Norlog
Lote 7
Benavidez, ZC:1621
Buenos Aires
ventas@rumbosrl.com.ar

Australia

Husqvarna Australia Pty. Ltd.
Locked Bag 5
Central Coast BC
NSW 2252
Phone: (+61) (0) 2 4352 7400
customer.service@husqvarna.com.au

Austria / Österreich

Husqvarna Austria GmbH
Industriezeile 36
4010 Linz
Tel.: (+43) 732 77 01 01-485
service.gardena@husqvarnagroup.com

Azerbaijan

Firm Progress
a. Aliyev Str. 26A
1052 Baku

Belarus

Private Enterprise
"Master Garden"
Minsk
Sharangovich str., 7a
Phone: (+375) 17 257-00-33
Mob.: (+375) 29 676-16-09
mgb@mastergarden.by

Belgium

Husqvarna Belgium nv
Gardena Division
Leuvensesteenweg 542
Planet II E
1930 Zaventem
België

Bosnia / Herzegovina

SILK TRADE D.o.o.
Industrijska zona Bukva bb
74260 Tešanj

Brazil

Husqvarna do Brasil Ltda
Av. Francisco Matarazzo,
1400 - 19º andar
São Paulo - SP
CEP: 05001-903
Tel: 0800-112252
marketing.br.husqvarna@husqvarna.com.br

Bulgaria

AGROLAND България АД
бул. 8 Декември, №13
Офис 5
1700 Студентски град
София
Тел.: (+359) 24 66 69 10
info@agroland.eu

Canada / USA

GARDENA Canada Ltd.
100 Summerlea Road
Brampton, Ontario L6T 4X3
Phone: (+1) 905 792 93 30
info@gardena.canada.com

Chile

REPRESENTACIONES
JCE S.A.
Av. Del Valle Norte 857,
Piso 4
Santiago RM
Phone: (+56) 2 24142560
contacto@jce.cl

China

Husqvarna (Shanghai)
Management Co., Ltd.
富世华 (上海) 管理有限公司
3F, Beng Square B,
No207, Song Hong Rd.,
Chang Ning District,
Shanghai
PRC. 200335
上海市市长宁区淞虹路207号明
基广场B座3楼. 邮编: 200335

Colombia

Husqvarna Colombia S.A.
Calle 18 No. 68 D-31, zona
Industrial de Montevidéo
Bogotá, Cundinamarca
Tel. 571 2922700 ext. 105
jairo.salazar@husqvarna.com.co

Costa Rica

Compania Exim
Euroberoamericana S.A.
Los Colegios, Moravia,
200 metros al Sur del Colegio
Saint Francis - San José
Phone: (+506) 297 68 83
exim_euro@racsa.co.cr

Croatia

Husqvarna Austria GmbH
Industriezeile 36
4010 Linz
Tel.: (+43) 732 77 01 01-485
service.gardena@husqvarnagroup.com

Cyprus

Med Marketing
17 Digeni Akritia Ave
P.O. Box 27017
1641 Nicosia

Czech Republic

Husqvarna Česko s.r.o.
Türkova 2319/5b
149 00 Praha 4 - Chodov
Bezpłatná infolinika:
800 100 425
service@cz.husqvarna.com

Denmark

GARDENA DANMARK
Lejrväg 19, st.
3500 Værløse
Tlf.: (+45) 70264770
husqvarna@husqvarna.dk
www.gardena.com/dk

Dominican Republic

BOSQUESA, S.R.L.
Carretera Santiago Licey
Km. 5 ½
Esquina Copal II,
Santiago
Dominican Republic
Phone: (+809) 736-0333
josebosquesa@claro.net.do

Ecuador

Husqvarna Ecuador S.A.
Arupos E1-181 y 10 de
Agosto Quito, Pichincha
Tel. (+593) 22800739
francisco.jacome@husqvarna.com.ec

Estonia

Husqvarna Eesti OÜ
Valdeku 132
EE-11216 Tallinn
info@gardena.ee

Finland

Oy Husqvarna Ab
Gardena Division
Lautatarhankatu 8 B / PL 3
00581 HELSINKI
www.gardena.fi

France

Husqvarna France
9/11 Allée des pierres mayettes
92635 Gennevilliers Cedex
France
http://www.gardena.com/fr
N° AZUR: 0 810 00 78 23
(Prix d'un appel local)

Georgia

Transporter LLC
113b Bellashvili street
0159 Tbilisi, Georgia

Great Britain

Husqvarna UK Ltd
Preston Road
Aycliffe Industrial Park
Newton Aycliffe
County Durham
DL5 6UP
info.gardena@husqvarna.co.uk

Greece

Π. ΠΑΠΑΔΟΠΟΥΛΟΣ ΑΕΒΕ
Αδωφ, Αθηνών 92
Αθήνα
T.K.104 42
ΕΛΛΑΔΑ
Τηλ. (+30) 210 5193100
info@papakodopoulos.com.gr

Hungary

Husqvarna Magyarország Kft.
Ezred u. 1-3
1044 Budapest
Phone: (+36) 1 251-4161
vevozszo.galat.husqvarna@husqvarna.hu

Iceland

BYKO ehf.
Bildshófa 20
110 Reykjavik

Ireland

Husqvarna UK Ltd
Preston Road
Aycliffe Industrial Park
Newton Aycliffe
County Durham
DL5 6UP
info.gardena@husqvarna.co.uk

Italy

Husqvarna Italia S.p.A.
Via Santa Vecchia 15
23868 VALMADRERA (LC)
Phone: (+39) 0341.203.111
assistenza.italia@husqvarna.com

Japan

Husqvarna Zenoah Co., Ltd.
1-9 Minamidai
Kawagoe
350-1165 Saitama
gardena-jp@husqvarnagroup.com

Kazakhstan

LAMED LTD.
155/11, Tazhibayevoi Str.
050060 Almaty
IP Schmidt
Abayavenue 3B
110 005 Kostanay

Korea

Kyung Jin Trading CO., LTD.
107-4, SunDuk Bld.,
YangJae-dong,
Sechoju-gu,
Seoul, (zipcode: 137-891)
Phone: (+82) (0)2 574-6300

Latvia

Husqvarna Latvija SIA
Ulbrokas 19A
LV-1021 Rīga
info@gardena.lv

Lithuania

UAB Husqvarna Lietuva
Atietiles pl. 77C
LT-52104 Kaunas
info@gardena.lt

Luxembourg

Magasins Jules Neuberger
39, rue Jacques Stas
Luxembourg-Gasperich 2549
Case Postale No. 12
Luxembourg 2010
Phone: (+352) 40 14 01
api@neuberger.lu

Mexico

AFOSA
Av. Lopez Mateos Sur # 5019
Col. La Calma 45070
Zapopan, Jalisco
Mexico
Phone: (+52) 33 3818-3434
icornejo@afosa.com.mx

Moldova

Convel S.R.L.
290A Muncesii Str.
2002 Chisinau

Netherlands

Husqvarna Nederland B.V.
GARDENA Division
Postbus 50131
1305 AC ALMERE
Phone: (+31) 36 521 00 10
info@gardena.nl

Neth. Antilles

Jonka Enterprises N.V.
St. Rosa Weg 196
P.O. Box 8200
Curaçao
Phone: (+599) 9 767 66 55
pgm@jonka.com

New Zealand

Husqvarna New Zealand Ltd.
PO Box 76-437
Manukau City 2241
Phone: (+64) (0) 9 9202410
support.nz@husqvarna.co.nz

Norway

Husqvarna Norge AS
Gardena Division
Traskemeiten 36
1708 Sarpsborg
info@gardena.no

Peru

Husqvarna Perú S.A.
Ir. Ramón Cárcamo 710
Lima 1
Tel.: (+51) 1 3320 400 ext. 416
juan.remuzgo@husqvarna.com

Poland

Husqvarna
Poland Spółka z o.o.
ul. Wysockiego 15 b
03-371 Warszawa
Phone: (+48) 22 330 96 00
gardena@husqvarna.com.pl

Portugal

Husqvarna Portugal, SA
Laqoa - Albarraque
2635 - 595 Rio de Moura
Tel.: (+351) 21 922 85 30
Fax : (+351) 21 922 85 36
info@gardena.pt

Romania

Madex International Srl
Soseava Odaii 117 - 123,
RO 013603 Bucuresti, S 3
Phone: (+40) 21 352.76.03
madex@ines.ro

Russia / Россия

ООО „Мусковарна“
141400, Московская обл.,
г. Химки,
улица Ленинградская,
владение 39, стр.6
Бизнес Центр
„Химки Бизнес Парк“,
помещение OB02_04
http://www.gardena.ru

Serbia

Domel d.o.o.
Autoput za Novi Sad bb
11273 Belgrade
Phone: (+381) 118 48 88 12
miroslav.jejina@domel.rs

Singapore

Hy-Ray PRIVATE LIMITED
40 Jalan Pemimpin
02-08 Tat Ann Building
Singapore 577185
Phone: (+65) 6253 2277
shiyang@hyray.com.sg

Slovak Republic

Husqvarna Cesko s.r.o.
Türkova 2319/5b
149 00 Praha 4 – Chodov
Bezpłatná infolinika: 800 154 044
service@sk.husqvarna.com

Slovenia

Husqvarna Austria GmbH
Industriezeile 36
4010 Linz
Tel.: (+43) 732 77 01 01-485
service.gardena@husqvarnagroup.com

South Africa

Husqvarna South Africa (Pty) Ltd
Postnet Suite 250
Private Bag X6,
Cascades, 3202, South Africa
Phone: (+27) 33 846 9700
info@gardena.co.za

Spain

Husqvarna España S.A.
Calle de Rivas nº 10
28052 Madrid
Phone: (+34) 91 708 05 00
atencioncliente@gardena.es

Suriname

Deto Handelmaatschappij N.V.
Kernkampweg 72-74
P.O.Box: 12782
Paramaribo – Suriname
South America
Phone: (+597) 438050
www.deto.sr

Sweden

Husqvarna AB /
GARDENA Sverige
Drottninggatan 2
561 82 Huskvarna Sverige
Switzerland / Schweiz
Husqvarna Schweiz AG
Consumer Products
Industriestrasse 10
5506 Mägenwil
Phone: (+41) (0) 62 887 37 90
info@gardena.ch

Turkey

Dost Bahçe Diş Ticaret
Mümesilik A.Ş
Yunus Mah. Adil Sok. No:3
Ic Kapi No: 1 Kartal
34873 Istanbul
Phone: (+90) 216 38 93 939
info@dostbahce.com.tr

Ukraine / Україна

ТОВ „Хускварна Україна“
вул. Васильківська, 34,
офіс 204-4
03022, м. Київ
Тел. (+38) 0 800 504 804
info@gardena.ua

Uruguay

FELI SA
Entre Ríos 1083 CP 11800
Montevideo – Uruguay
Tel.: (+598) 22 03 18 44
info@felisa.com.uy

Venezuela

Corporación Casa y Jardín C.A.
Av. Caroni, Edif. Trezmen, PB.
Colinas de Bello Monte,
1050 Caracas.
Tlf.: (+58) 212 992 33 22
info@casayjardin.net.ve

9034-20.960.02/0121
© GARDENA Manufacturing GmbH
D-89079 Ulm
http://www.gardena.com