



Horno

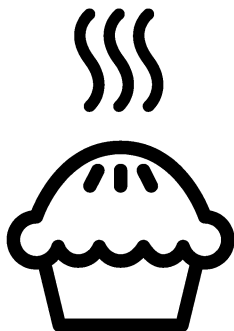
Manual del usuario

Forno

Manual do utilizador

Пеш

Пайдаланушы нұсқаулығы



FSS67000GW

ES / PT / KK

285.3033.32/R.AJ/18.12.2019/5-4

7786587808

Lea este manual en primer lugar.

Estimado cliente:

Le agradecemos la compra de un producto Beko. Esperamos que obtenga los mejores resultados de este producto fabricado con materiales de alta calidad y la más avanzada tecnología. Por lo tanto, le rogamos que lea detenidamente el manual de usuario y la documentación que lo acompaña antes de utilizar el producto y los guarde para futuras consultas. Si cede el aparato a un tercero, entréguele también el manual del usuario. Cumpla con todas las advertencias e información del manual de usuario.

Recuerde que este manual del usuario puede ser también aplicable a otros modelos. Las diferencias entre los modelos se identificarán en el manual.

Explicación de los símbolos

A lo largo del manual se utilizan los siguientes símbolos:



Información importante y consejos de utilidad acerca de su uso.



Advertencias sobre situaciones de riesgo para la salud o la propiedad.



Peligro de descarga eléctrica.



Peligro de incendio.



Advertencia sobre superficies calientes.

Arçelik A.Ş.
Karaağaç caddesi No:2-6
34445 Sütlüce/İstanbul/TURKEY
Made in TURKEY



1 Instrucciones y advertencias
importantes para la seguridad y el
medio ambiente **4**

Seguridad general.....4
 Seguridad eléctrica.....5
 Seguridad del producto.....6
 Uso previsto.....8
 Seguridad de los niños.....9
 Eliminación del aparato.....9
 Eliminación del material de embalaje.....9

2 Información general **10**

Resumen.....10
 Contenidos del paquete.....11
 Especificaciones técnicas.....12

3 Instalación **13**

Antes de la instalación.....13
 Instalación y conexión.....14
 Eliminación del aparato.....15

4 Preparaciones **16**

Consejos para ahorrar energía.....16
 Uso por primera vez.....16
 Primera limpieza de la unidad.....16
 Primer calentamiento.....16

5 Cómo usar la placa **18**

Información general sobre la cocción de alimentos 18
 Uso de las placas.....18

6 Cómo usar el horno **20**

Información general sobre horneado, asado y
 gratinado.....20
 Cómo utilizar el horno eléctrico.....20
 Modos de funcionamiento.....21
 Tabla de tiempos de cocción.....22
 Cómo utilizar el gratinador.....23
 Tabla de tiempos de cocción para el asado a la parrilla
24

7 Mantenimiento y cuidados **25**

Información general.....25
 Limpieza de la placa.....25
 Limpieza del panel de control.....25
 Limpieza del horno.....25
 Retirada de la puerta del horno.....26
 Retirada del vidrio interior de la puerta.....27
 Sustitución de la lámpara del horno.....27

8 Resolución de problemas **29**

1 Instrucciones y advertencias importantes para la seguridad y el medio ambiente

En esta sección se indican instrucciones sobre la seguridad que le ayudarán a evitar riesgos de lesiones y daños materiales. El incumplimiento de estas instrucciones anulará cualquier garantía.

Seguridad general

- Este aparato podrá ser utilizado por niños mayores de 8 años o adultos con sus capacidades físicas, sensoriales o mentales reducidas, o que carezcan de experiencia y conocimientos, siempre y cuando lo hagan bajo la supervisión de una persona responsable de su seguridad o que ésta les haya dado instrucciones acerca de su uso, y que sean conscientes de los riesgos.

Los niños no deben jugar con el aparato. Los niños no deben acometer las tareas de limpieza y mantenimiento de usuario sin supervisión.

- Este aparato no está destinado a ser utilizado por personas (incluidos niños) con minusvalía física, sensorial o mental, o por falta de experiencia y conocimiento, a menos que sean supervisados o instruidos acerca

del uso por una persona responsable de su seguridad.

Los niños bajo supervisión no deben jugar con el aparato.

- Si da el aparato a otra persona para uso personal o de segunda mano, dele también el manual de instrucciones, las etiquetas del producto y el resto de documentos y piezas correspondientes.
- No coloque el producto sobre un suelo con moqueta. La falta de circulación del aire debajo del producto hará que las piezas eléctricas se sobrecalienten. Esto causará problemas al producto.
- Deje los procedimientos de instalación y reparación siempre en manos de agentes de servicio autorizados. El fabricante declina toda responsabilidad por los posibles daños derivados de la realización de los citados procedimientos por parte de personas no autorizadas, pudiendo declarar nula la garantía. Antes de la instalación, lea la instrucciones detenidamente.
- No utilice el producto si presenta algún defecto o daño visible.
- Asegúrese de apagar los mandos de función del producto después de cada uso.

Seguridad eléctrica

- Si el aparato tiene una anomalía, no lo use hasta que no lo repare un agente de servicio autorizado. Existe el riesgo de descarga eléctrica.
- Conecte el aparato únicamente a una toma de corriente o línea provista de toma de tierra y con el voltaje y las medidas de protección que se indican en la tabla "Especificaciones técnicas". Solicite a un electricista cualificado la instalación de la toma de tierra mientras utiliza el aparato con o sin un transformador. Nuestra compañía no se hará responsable de ningún daño que pudiera derivarse del uso del aparato sin conexión a tierra en conformidad con la normativa local.
- Nunca lave el aparato rociando o vertiendo agua sobre él. Existe el riesgo de descarga eléctrica.
- Es preciso desenchufar el aparato durante las operaciones de instalación, mantenimiento, limpieza y reparación.
- En caso de que el cable de alimentación del aparato esté dañado, deberá solicitar su sustitución al fabricante, su agente de servicio técnico o personal cualificado similar con el fin de evitar riesgos.
- El aparato debe instalarse de manera que pueda desconectarse completamente de la red. Ello debe ser posible por medio de un enchufe de alimentación o de un interruptor integrado en la instalación eléctrica fija, de acuerdo con las normativas de construcción.
- La superficie trasera del horno se calienta durante su uso. Asegúrese de que ni la conexión eléctrica en contacto con la superficie trasera; de lo contrario, las conexiones podrían resultar dañadas.
- No permita que el cable de alimentación quede atrapado entre la puerta y el bastidor del horno, ni que pase por encima de superficies calientes. De lo contrario, el aislante del cable podría fundirse y causar un incendio como consecuencia de un cortocircuito.
- Deje en manos de personal autorizado y cualificado cualquier operación que deba realizarse sobre sistemas y equipos eléctricos.
- En caso de daños, apague el aparato y desconéctelo de la red eléctrica. Para ello, desconecte el fusible de su hogar.

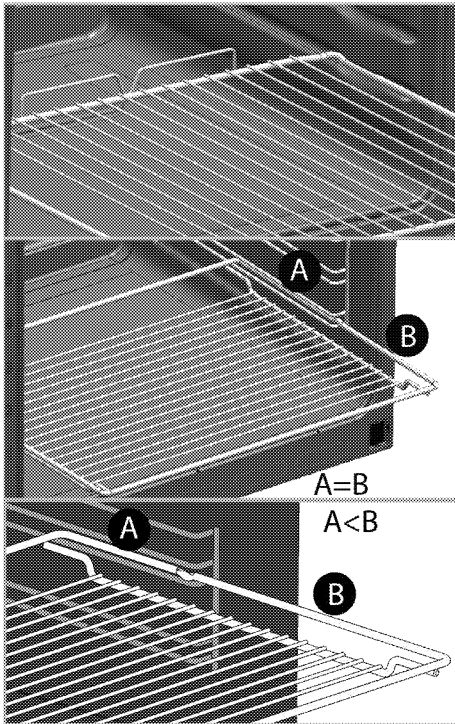
- Asegúrese de que la corriente del fusible sea compatible con el aparato.

Seguridad del producto

- **ADVERTENCIA:** El aparato y sus piezas accesibles alcanzan temperaturas elevadas durante el uso. Procure no tocar las partes calientes. Mantenga alejados a los niños menores de 8 años a no ser que los someta a vigilancia continua.
- Nunca use el aparato con las facultades de coordinación o discernimiento alteradas por el consumo de alcohol o drogas.
- Tenga cuidado al utilizar bebidas alcohólicas en sus platos. El alcohol se evapora a altas temperaturas y puede ocasionar un incendio, ya que puede prender al entrar en contacto con superficies calientes.
- No coloque materiales inflamables junto al aparato, ya que sus laterales pueden alcanzar temperaturas elevadas durante el uso.
- Durante el uso, el aparato alcanza temperaturas elevadas. Procure no tocar los elementos calentadores del interior del horno.
- Mantenga todas las ranuras de ventilación libres de obstáculos.
- No caliente latas cerradas ni recipientes de cristal en el horno.

La presión que se generaría en el interior del recipiente podría hacerlo explotar.

- No deposite bandejas de horneado, platos o papel de aluminio directamente sobre la parte inferior del horno, ya que esta podría sufrir daños debido a la acumulación de calor.
- No use limpiadores abrasivos fuertes ni raspadores afilados de metal para limpiar el vidrio de la puerta del horno, pues podrían rayar la superficie y romper el cristal.
- No use limpiadores al vapor para limpiar el aparato, ya que esto podría causar una descarga eléctrica.
- (Varía en función del modelo del producto.)
Colocación correcta de la rejilla de alambre y la bandeja en los estantes
Es importante colocar la rejilla y/o la bandeja correctamente sobre el estante. Deslice la rejilla de alambre o la bandeja entre los dos rieles y asegúrese de que esté equilibrada antes de depositar alimentos en ella (vea la siguiente ilustración).



- No use el horno si el vidrio de la puerta frontal se ha retirado o presenta grietas.
- El asa del horno no es un secador de toallas. No cuelgue en ella toallas, guantes o productos textiles similares cuando la función de gratinador se esté utilizando con la puerta abierta.
- Utilice siempre guantes resistentes al calor al colocar platos en el horno caliente o retirarlos de él.
- Coloque el papel para hornear en la olla de cocina o en el accesorio del horno (bandeja, parrilla, etc.) junto con los alimentos y luego introduzca ambos en el horno

precalentado. Retire el papel para hornear restante que sobresalga del accesorio o de la olla de cocina para evitar el riesgo de tocar los elementos calefactores del horno. Nunca use el papel para hornear a una temperatura superior al valor indicado del papel para hornear. No coloque el papel para hornear directamente en la base del horno.

- **ADVERTENCIA:** Asegúrese de que el cable de alimentación del aparato esté desenchufado o de que el disyuntor esté apagado antes de sustituir la lámpara para evitar la posibilidad de sufrir una descarga.
- El aparato no debe instalarse detrás de una puerta decorativa para evitar un sobrecalentamiento.
- El aparato debe colocarse directamente sobre el suelo. No lo coloque sobre ninguna base o pedestal.
- **ADVERTENCIA:** Desatender alimentos que se estén friendo en grasa o aceite sobre una placa puede ser peligroso, ya que podría provocarse un incendio. **JAMÁS** trate de extinguir un incendio con agua; en vez de eso, apague el aparato y cubra las llamas con una tapa o una manta ignífuga, por ejemplo.

- **PRECAUCIÓN:** El proceso de cocción debe ser supervisado. Un proceso de cocción a corto plazo debe ser supervisado continuamente.
 - **ADVERTENCIA:** Peligro de incendio: No coloque objetos sobre las superficies de cocción.
 - **ADVERTENCIA:** Si la superficie estuviera agrietada, apague el aparato para evitar la posibilidad de una descarga eléctrica.
 - En caso de rotura del cristal de la placa: Apague inmediatamente todos los quemadores y cualquier elemento calefactor eléctrico y desconecte el aparato del suministro eléctrico. No toque la superficie del aparato. No utilice el aparato.
 - El aparato no está diseñado para su manejo a través de un temporizador externo o un control remoto independiente.
 - La presión del vapor que se forma debido a la presencia de humedad en la superficie de la placa o en la parte inferior de la cazuela puede causar que esta se mueva. Por consiguiente, asegúrese de que tanto la superficie del horno como la parte inferior de las cazuelas estén siempre secas.
 - **ADVERTENCIA:** Use únicamente protectores de placa diseñados por el fabricante del aparato de cocina, que ya vengan incorporados al aparato o que según las instrucciones de uso del aparato sean aptos para su uso. El uso de protectores inadecuados puede provocar accidentes.
- Para evitar riesgos de incendio:
- Asegúrese de que el enchufe encaje bien en la toma, así como de que no se produzcan chispas.
 - No use el cable original si presenta daños o está cortado, ni use cables de extensión.
 - Asegúrese de que el enchufe no esté mojado ni húmedo.
- Uso previsto**
- Este aparato ha sido diseñado para uso doméstico. No está permitido su uso comercial.
 - **PRECAUCIÓN:** Este electrodoméstico está destinado únicamente a la cocción de alimentos. No debe utilizarse para ningún otro propósito, por ejemplo para caldear una estancia
 - No utilice este aparato como calefacción, para calentar platos con el gratinador ni para secar toallas, paños de cocina u objetos similares colgándolos de las asas.

- El fabricante no asumirá ninguna responsabilidad en caso de daños derivados de un uso o manejo inadecuados.
- El horno puede utilizarse para descongelar, asar, hornear, gratinar y asar a la parrilla alimentos.

Seguridad de los niños

- **ADVERTENCIA:** Las piezas accesibles pueden alcanzar temperaturas elevadas durante el uso. Mantenga a los niños pequeños alejados.
- Los materiales de embalaje son peligrosos para los niños. Mantenga a los niños alejados de los materiales de embalaje. Deshágase de estas piezas del embalaje en conformidad con las normativas en materia medioambiental.
- Los aparatos eléctricos son peligrosos para los niños. Mantenga a los niños alejados del aparato cuando esté en funcionamiento y no les permita jugar con él.
- No deposite encima del aparato artículos que puedan quedar al alcance de los niños.

- Cuando la puerta esté abierta, no deposite sobre ella ningún objeto pesado y no permita que los niños se sienten en ella. El aparato podría volcar o las bisagras de las puertas resultar dañadas.

Eliminación del aparato

Conformidad con la normativa WEEE y eliminación del aparato al final de su vida útil:



Este producto es conforme con la directiva de la UE sobre residuos de aparatos eléctricos y electrónicos (WEEE) (2012/19/UE). Este producto incorpora el símbolo de la clasificación selectiva para los residuos de aparatos eléctricos y electrónicos (WEEE). Este aparato se ha fabricado con piezas y materiales de primera calidad, que pueden ser reutilizados y son aptos para el reciclado. No se deshaga del producto junto con sus residuos domésticos normales y de otros tipos al final de su vida útil. Llévelo a un centro de reciclaje de dispositivos eléctricos y electrónicos. Solicite a las autoridades locales información acerca de dichos centros de recogida.

Cumplimiento de la directiva RoHS:

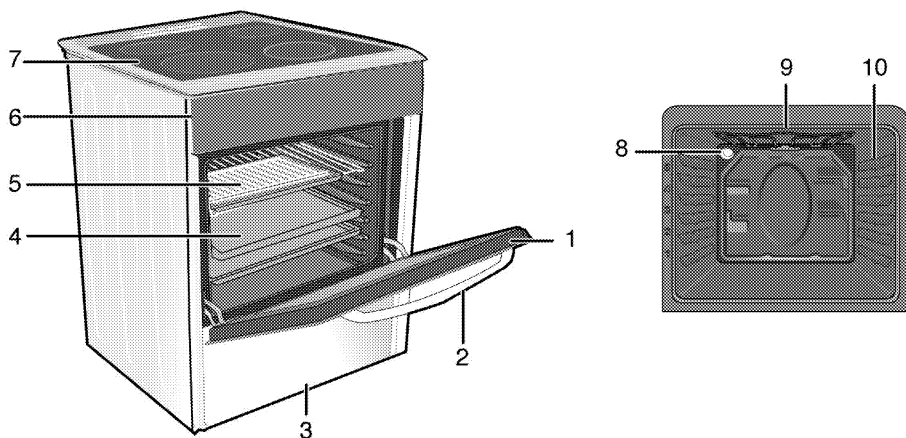
El producto que ha adquirido es conforme con la directiva de la UE sobre la restricción de sustancias peligrosas (RoHS) (2011/65/UE). No contiene ninguno de los materiales nocivos o prohibidos especificados en la directiva.

Eliminación del material de embalaje

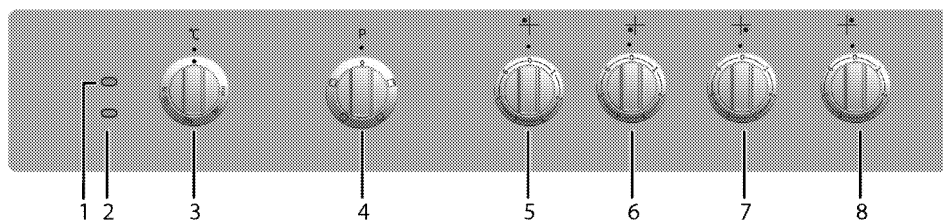
- Los materiales de embalaje son peligrosos para los niños. Guarde los materiales de embalaje en un lugar seguro y lejos del alcance de los niños. Los materiales de embalaje del aparato se han fabricado con materiales reciclables. Deshágase de ellos de forma adecuada y clasifíquelos según las instrucciones para el reciclaje de residuos. No los arroje a la basura junto con los residuos domésticos normales.

2 Información general

Resumen



- | | | | |
|---|--------------------|----|------------------------------------|
| 1 | Puerta frontal | 6 | Panel de control |
| 2 | Asa | 7 | Plancha de quemador |
| 3 | Pieza inferior | 8 | Piloto |
| 4 | Bandeja | 9 | Elemento calentador del gratinador |
| 5 | Rejilla de alambre | 10 | Posiciones del estante |



- | | | | |
|---|--|---|--|
| 1 | Piloto de aviso | 6 | Plancha de cocción de un solo circuito Frontal izquierda |
| 2 | Piloto del termostato | 7 | Plancha de cocción de un solo circuito Frontal derecha |
| 3 | Mando del termostato | 8 | Plancha de cocción de un solo circuito Trasera derecha |
| 4 | Mando de función | | |
| 5 | Plancha de cocción de un solo circuito Trasera izquierda | | |

Contenidos del paquete

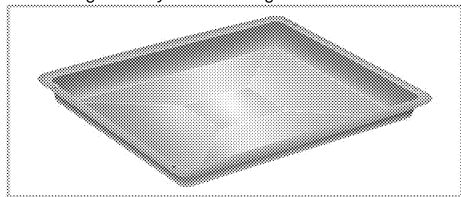


Los accesorios suministrados pueden variar en función del modelo del producto. Puede que alguno de los accesorios descritos en el manual del usuario no esté presente en su producto.

1. **Manual del usuario**

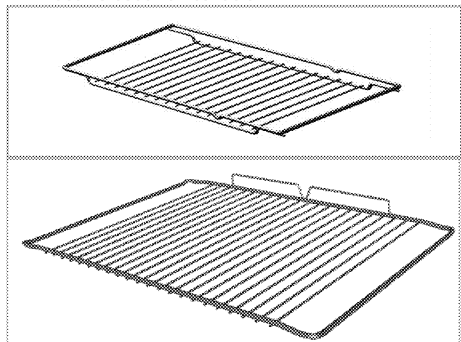
2. **Bandeja estándar**

Se utiliza para preparar pasteles, alimentos congelados y asados de gran tamaño.



3. **Parrilla de alambre**

Se utilizar para asar y para colocar en el estante deseado los alimentos que se van a hornear, asar o cocer en cazuela.

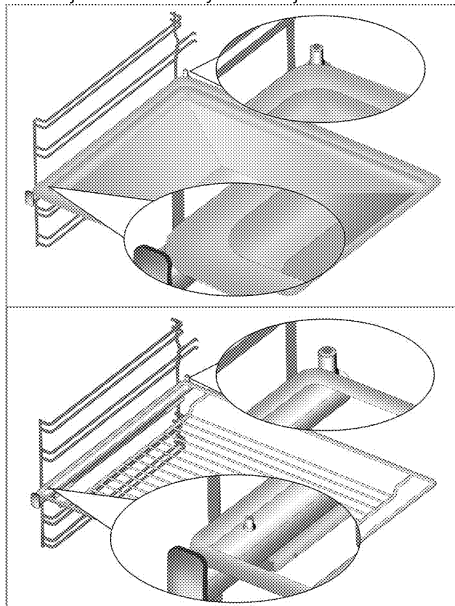


4. **Colocación correcta de la rejilla de alambre y la bandeja en los estantes telescópicos**

(Esta característica es opcional. Puede que no esté presente en su producto.)

Los estantes telescópicos le permiten colocar y retirar con facilidad las bandejas y la rejilla de alambre.

Cuando utilice la bandeja y la rejilla de alambre junto con los estante telescópicos, asegúrese de que las clavijas situadas en la parte posterior del estante telescópico se oponen a los bordes de la rejilla de alambre y la bandeja.



Especificaciones técnicas

GENERAL	
Dimensiones externas (altura/anchura/profundidad)	850 mm/600 mm/600 mm
Voltaje/frecuencia	220-240V ~ 50 Hz
Consumo energético total	8,1 kW
Tipo de cable / sección	min.H05W-FG 3 x 2,5 mm ²
PLACA	
Quemadores	
Trasera izquierda	Plancha de cocción de un solo circuito
Dimensiones	140 mm
Potencia	1200 W
Frontal izquierda	Plancha de cocción de un solo circuito
Dimensiones	180 mm
Potencia	1700 W
Frontal derecha	Plancha de cocción de un solo circuito
Dimensiones	140 mm
Potencia	1200 W
Trasera derecha	Plancha de cocción de un solo circuito
Dimensiones	180 mm
Potencia	1700 W
HORNO/GRATINADOR	
Horno principal	Horno convencional
Lámpara interna	15-25 W
Consumo energético del gratinador	2,2 kW

Información básica: los valores presentes en las etiquetas energéticas de los hornos eléctricos se proporcionan en conformidad con la norma EN 60350-1 / IEC 60350-1. Esos valores se determinan bajo condiciones de carga estándar y con las funciones de calentamiento inferior-superior o calentamiento con ventilador (si están disponibles).

La clase de eficiencia energética se determina según la siguiente priorización, en función de si las funciones pertinentes están disponibles en el aparato o no. 1: Cocción con ventilador "eco", 2: Cocción turbo lenta, 3: Cocción turbo, 4: Calentamiento inferior/superior con ventilador, 5: Calentamiento inferior y superior.



Las especificaciones técnicas pueden cambiar sin previo aviso con el fin de mejorar la calidad del producto.



Las ilustraciones presentes en el manual son esquemáticas y es posible que no se correspondan exactamente con su producto.



Los valores que se indican en las etiquetas de los productos o en la documentación que los acompaña se obtienen en condiciones de laboratorio de acuerdo con las normativas pertinentes. Estos valores pueden variar en función de las condiciones de funcionamiento y entorno del aparato.

3 Instalación

La instalación del aparato debe correr a cargo de una persona cualificada, en conformidad con las normativas vigentes. De lo contrario, la garantía quedará anulada. El fabricante declina toda responsabilidad por los posibles daños derivados de la realización de los citados procedimientos por parte de personas no autorizadas, pudiendo declarar nula la garantía.



La preparación de la ubicación y de las instalaciones de electricidad son responsabilidad del cliente.



PELIGRO:

La instalación del electrodoméstico debe llevarse a cabo en conformidad con todas las normativas locales sobre gas y electricidad.



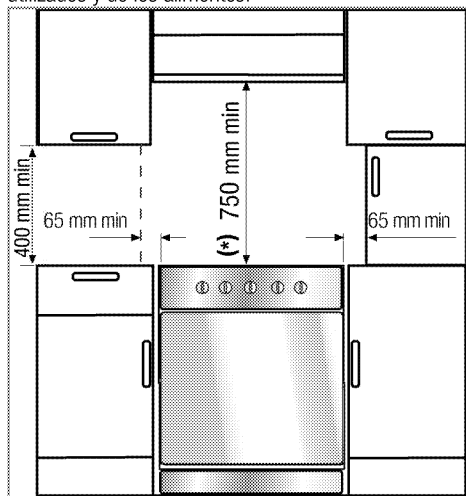
PELIGRO:

Antes de proceder a la instalación, compruebe visualmente si el aparato presenta alguna anomalía. Si fuese el caso, no lo instale. Los productos con anomalías suponen un riesgo para la seguridad.

Antes de la instalación

Para garantizar la necesaria presencia de espacio para la circulación del aire bajo el aparato, recomendamos su montaje sobre una base sólida y de manera que los pies no se asienten sobre una alfombra o cualquier otro tipo de superficie mullida.

El suelo de la cocina debe ser capaz de resistir el peso del aparato más el peso adicional de los utensilios utilizados y de los alimentos.



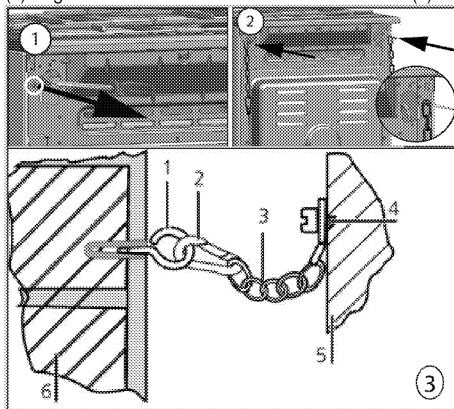
- Puede utilizarse con armarios a ambos lados, pero deje una separación lateral de 65mm entre el aparato y cualquier pared, partición o armario alto con el fin disponer de una distancia mínima de 400 mm sobre el nivel del calentaplatos.
- También puede colocarse en posición vertical sin nada a los lados. Deje una distancia mínima de 750 mm por encima de la superficie de la placa.
- (*) Si va a instalar una campana extractora sobre la cocina, consulte las instrucciones de instalación del fabricante de la campana para obtener información sobre la altura de instalación (mín. 650 mm).
- Este aparato es un dispositivo de clase 1, es decir, puede colocarse con la parte trasera y **uno** de los lados contra una pared de la cocina, de un mueble de cocina u otro electrodoméstico de cualquier tamaño, mientras que el mueble o electrodoméstico ubicado al **otro** lado sólo puede ser de un tamaño igual o inferior.
- Any kitchen furniture next to the appliance must be heat-resistant (100 °C min.).

Cadena de seguridad

Si su producto tiene 2 cadenas de seguridad;

Para evitar que pierda el equilibrio, el horno debe fijarse mediante las dos cadenas suministradas junto con él.

Fije el gancho (1) a la pared de la cocina (6) mediante un taco adecuado y enganche la cadena de seguridad (3) al gancho mediante el mecanismo de cierre (2).

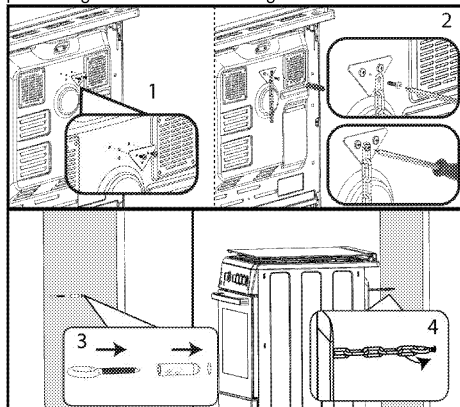


- 1 Gancho estabilizador
- 2 Mecanismo de cierre
- 3 Cadena de seguridad
- 4 Ffije con firmeza la cadena a la parte trasera del horno
- 5 Parte trasera del horno

Si su producto tiene 1 cadena de seguridad;

Para evitar que el horno pierda el equilibrio, éste debe fijarse mediante la cadena de seguridad suministrada junto con horno.

Siga los pasos mostrados a continuación en la imagen para asegurar la cadena de seguridad a su horno.



i La cadena de estabilidad debe ser lo más corta posible para evitar que el horno se incline hacia delante y estar colocada en diagonal para evitar la inclinación lateral.

El diseño de la cadena de estabilidad para cocinas no incluye ranura de acoplamiento de soporte.

Instalación y conexión

El aparato solo se debe instalar y conectar en conformidad con las normativas de instalación legales.

i No instale el aparato en las proximidades de neveras o congeladores. El calor emitido por el aparato incrementará el consumo de energía de los aparatos de cocina.

- El aparato debe transportarse entre dos personas como mínimo.
- El aparato debe colocarse directamente sobre el suelo. No la coloque sobre ninguna base o pedestal.

i No utilice la puerta ni el asa para transportar o mover el aparato. La puerta, el picaporte o las bisagras podrían resultar dañados.

Conexión eléctrica

Conecte el aparato a una toma o línea provista de toma de tierra y protegida por un disyuntor en miniatura de capacidad adecuada, según se indica en la tabla "Especificaciones técnicas". Solicite a un electricista cualificado la instalación de la toma de tierra mientras utiliza el aparato con o sin un transformador. Nuestra compañía no se hará

responsable de ningún daño que pudiera derivarse del uso del aparato sin una instalación de toma de tierra en conformidad con la normativa local.

**PELIGRO:**

La conexión del producto a la red eléctrica será realizada exclusivamente por un técnico cualificado. El periodo de garantía del producto comienza sólo tras la correcta instalación. El fabricante declina toda responsabilidad por los posibles daños derivados de la realización de los citados procedimientos por parte de personas no autorizadas.

**PELIGRO:**

El cable de alimentación no debe estar aprisionado, doblado o entrar en contacto con piezas calientes del producto. Si el cable está dañado, deberá sustituirlo un electricista cualificado. En caso contrario existe riesgo de descarga eléctrica, cortocircuito o incendio.

Los datos de la red de suministro de electricidad deben corresponderse con los de la placa de tipo del aparato. La placa de datos puede verse al abrir la puerta, o bien se encuentra en la pared trasera de la unidad, en función del tipo de la unidad en cuestión. El cable de corriente de su aparato debe cumplir con los valores recogidos en la "Tabla de especificaciones".

**PELIGRO:**

Antes de iniciar cualquier trabajo sobre la instalación eléctrica, desconecte el producto de la red de alimentación eléctrica. Existe el riesgo de descarga eléctrica.

Conexión del cable de alimentación

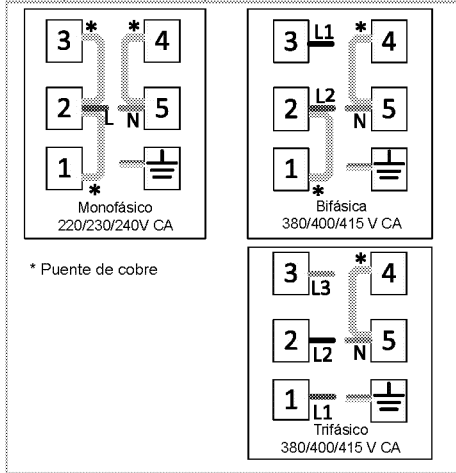
Al realizar el cableado, debe respetar las regulaciones eléctricas locales/nacionales y debe utilizar la línea/salida de enchufe apropiada y el conector para hornos. En el caso de que los límites de potencia del electrodoméstico estén fuera de la capacidad de conducir corriente de la línea/salida de enchufe, el electrodoméstico debe conectarse a través de una instalación eléctrica fija directamente sin utilizar un enchufe y una línea/salida de enchufe.

1. En caso de que no sea posible desconectar todos los polos en la fuente de suministro eléctrico, deberá conectarse una unidad de desconexión cuya separación entre contactos sea de 3 mm como mínimo (fusibles, interruptores de seguridad de línea, contactores) y cuyos polos estén adyacentes al aparato (pero no encima de él), en

conformidad con la normativa del IEE. La no observancia de estas instrucciones puede ocasionar problemas de funcionamiento y la anulación de la garantía del aparato.

Se recomienda una protección adicional en forma de disyuntor de corriente residual.

Si el aparato se acompaña de un cable:



2. **En caso de conexión monofásica**, realice la conexión de la forma que se indica a continuación:

- Cable marrón = L (fase)
- Cable azul = N (Neutro)
- Cable verde/amarillo = (E) (Tierra)
- Empuje el aparato hacia la pared de la cocina.
- **Ajuste de los pies del horno**

Es posible que las vibraciones producidas durante el uso hagan que los recipientes de cocción se muevan. Esta situación peligrosa puede evitarse nivelando y equilibrando el aparato.

Para su propia seguridad, asegúrese de que el aparato esté nivelado; si fuese necesario, gire hacia la derecha o la izquierda los cuatro pies ubicados en su parte inferior hasta alinear el aparato con la encimera.

Comprobación final

1. Vuelva conectar el aparato a la corriente.
2. Compruebe las funciones eléctricas.

Eliminación del aparato

- Guarde la caja de cartón original del aparato y transporte en ella el producto. Siga las instrucciones indicadas en la caja. Si no dispone de la caja de cartón original, envuelva el aparato en plástico de burbujas o cartón grueso y sujételo con cinta adhesiva.
- Para impedir que la parrilla de alambre y la bandeja situadas en el interior del horno dañen la puerta del mismo, coloque una tira de cartulina en el interior de la puerta del horno de manera que quede alineada con la posición de las bandejas. Sujete con cinta adhesiva la puerta del horno a las paredes laterales.
- No utilice la puerta ni el asa para elevar o mover el aparato.

	No coloque ningún objeto sobre el aparato y desplácelo en posición vertical.
	Compruebe el aspecto general del aparato con el fin de identificar posibles daños producidos durante el transporte.

4 Preparaciones

Consejos para ahorrar energía

La siguiente información le ayudará a utilizar su aparato de manera respetuosa con el medio ambiente y a ahorrar energía.

- Utilice utensilios de cocina oscuros o esmaltados en el horno, ya que la transferencia del calor será mejor.
- Antes de cocinar sus platos, precaliente el horno si así se recomienda en el manual del usuario o en la receta.
- No abra con frecuencia la puerta del horno durante el proceso de cocción.
- Siempre que le sea posible, trate de preparar más de un plato en el horno al mismo tiempo. Puede cocinar colocando dos recipientes de cocina sobre la parrilla de alambre.
- Prepare más de un plato consecutivo, ya que así aprovechará que el horno estará ya caliente.
- Puede ahorrar energía apagando el horno unos pocos minutos antes de la finalización del tiempo de cocción. No abra la puerta del horno.
- Descongele los platos congelados antes de cocinarlos.
- Utilice sartenes y cazuelas con tapa para cocinar. Sin tapa, el consumo de energía se multiplica por 4.
- Seleccione el quemador más adecuado para el tamaño de la base del recipiente que vaya a utilizar. Seleccione siempre el recipiente de tamaño más adecuado para sus platos. Los recipientes más grandes requieren más energía.
- No olvide utilizar recipientes de base plana cuando cocine en placas eléctricas. Los recipientes de base más gruesa proporcionarán una mejor conducción del calor. Puede reducir hasta un tercio el consumo energético.
- Los recipientes deben ser compatibles con las zonas de cocción. La base de los recipientes no debe ser más pequeña que la zona de cocción.
- Mantenga limpias las zonas de cocción y las bases de los recipientes de cocina. La presencia de suciedad reducirá la conducción de calor entre la zona de cocción y la base del recipiente.
- Para procesos de cocción largos, apague la zona de cocción 5 o 10 minutos antes de que finalice el período de cocción. Puede ahorrar hasta un 20% de energía utilizando el calor residual.

Uso por primera vez

Primera limpieza de la unidad



La superficie podría resultar dañada por la acción de algunos detergentes o agentes de limpieza.

No utilice detergentes agresivos, polvos/cremas limpiadoras, ni tampoco ningún objeto afilado.

1. Retire todos los materiales de embalaje.
2. Pase un paño humedecido o una esponja por todas las superficies de la unidad y seque con un trapo.

Primer calentamiento

Caliente el aparato durante unos 30 minutos y a continuación apáguelo. De esta manera eliminará cualquier residuo o capa que pueda quedar del proceso de fabricación.



ADVERTENCIA

Las superficies calientes pueden causar quemaduras.

El aparato podría alcanzar temperaturas elevadas durante su uso. Nunca toque quemadores, secciones interiores del horno, calentadores, etc., cuando estén calientes. Mantenga alejados a los niños.

Utilice siempre guantes resistentes al calor al colocar platos en el horno caliente o retirarlos de él.

Horno eléctrico

1. Saque del horno todas las bandejas de horneado y la parrilla de alambre.
2. Cierre la puerta del horno.
3. Seleccione la posición Static (Estático).
4. Seleccione la potencia máxima del gratinador; vea *Cómo utilizar el horno eléctrico*, pág. 20.
5. Deje el horno en funcionamiento durante 30 minutos.
6. Apague el horno; vea *Cómo utilizar el horno eléctrico*, pág. 20

Horno gratinador

1. Saque del horno todas las bandejas de horneado y la parrilla de alambre.
2. Cierre la puerta del horno.
3. Seleccione la potencia máxima del gratinador; vea *Cómo utilizar el gratinador*, pág. 23.
4. Deje el horno en funcionamiento durante 30 minutos.
5. Apague el gratinador; vea *Cómo utilizar el gratinador*, pág. 23



Es posible que el horno emita humo y olores durante un par de horas la primera vez que se caliente. Esto es bastante normal. Asegúrese de que la habitación esté bien ventilada para permitir la salida del humo y olores. Evite inhalar directamente los humos y olores que el aparato emite.

5 Cómo usar la placa

Información general sobre la cocción de alimentos

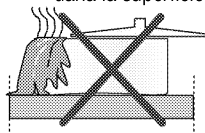


Nunca vierta en una sartén una cantidad de aceite superior a un tercio de su capacidad. No deje la placa desatendida mientras se calienta el aceite. Los aceites sobrecalentados suponen un riesgo de incendio. **Nunca trate de extinguir un incendio con agua.** Si el aceite prende, cubra el recipiente con una manta ignífuga o un paño húmedo. Apague la placa si es seguro hacerlo y llame a los bomberos.

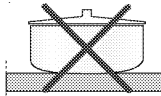
- Antes de freír alimentos, siempre séquelos bien y deposítelos con suavidad en el aceite caliente. Asegúrese de que los alimentos congelados se hayan descongelado completamente antes de freírlos.
- No cubra los recipientes en los que caliente aceite.
- Coloque las ollas y cazuelas de forma que sus asas no queden situadas encima de la placa, para evitar que se calienten. No utilice recipientes que no guarden bien el equilibrio y puedan volcarse con facilidad.
- No coloque recipientes vacíos en las zonas de cocción activas, ya que podrían dañarse.
- Si utiliza las zonas de cocción sin haber colocado encima un recipiente, el aparato podría sufrir daños. Apague las zonas de cocción una vez completada la cocción.
- Dado que la superficie del producto podría estar caliente, no coloque sobre ella recipientes de plástico o aluminio. Limpie inmediatamente cualquier residuo de dichos materiales que pueda haber quedado sobre la superficie. No se recomienda tampoco el uso de este tipo de recipientes para conservar alimentos.
- Utilice únicamente recipientes de base plana.
- Deposite una cantidad de alimentos adecuada en las ollas y cazuelas. De esta forma evitará limpiezas innecesarias por rebosamiento. No deposite las tapas de las ollas y cazuelas sobre las zonas de cocción. Coloque las ollas de forma que queden centradas en la zona de cocción. Cuando desee cambiar de zona de cocción un recipiente, levántelo y deposítelo sobre la nueva zona de cocción, en lugar de deslizarlo.

Consejos sobre placas vitrocerámicas

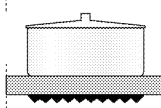
- La superficie vitrocerámica es resistente al calor, y no se ve afectada por las grandes diferencias de temperatura.
- No utilice la superficie vitrocerámica como almacén o como tabla de corte.
- Utilice únicamente ollas y cazuelas con bases mecanizadas. Los bordes angulados pueden rayar la superficie.
- No utilice recipientes de aluminio. El aluminio daña la superficie vitrocerámica.



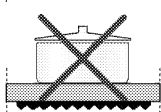
Los derramamientos pueden dañar la superficie vitrocerámica y causar incendios.



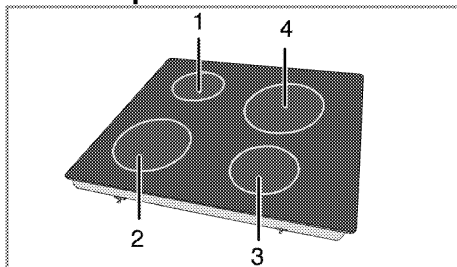
No utilice recipientes de base cóncava o convexa.



Utilice únicamente ollas y cazuelas de base plana, ya que facilitan la transferencia del calor. Si el diámetro del recipiente es demasiado pequeño, estará derrochando energía.



Uso de las placas



- 1 Plancha de cocción de un solo circuito 14-16cm
- 2 Plancha de cocción de un solo circuito 18-20cm
- 3 Plancha de cocción de un solo circuito 14-16 cm
- 4 Plancha de cocción de un solo circuito 18-20cm es la lista de los diámetros aconsejados para las cazuelas utilizadas en los correspondientes quemadores.

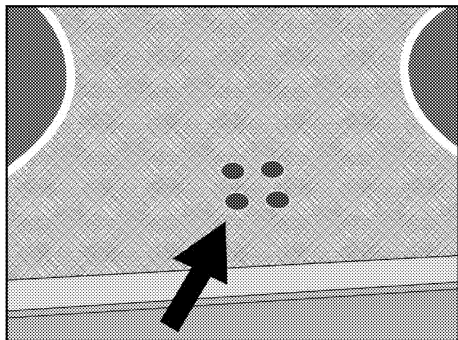
PELIGRO:

No deje caer ningún objeto sobre la placa. Incluso los objetos pequeños, como por ejemplo un salero, pueden dañarla. No utilice la placa si está resquebrajada. Podría penetrar agua en las grietas y causar un cortocircuito.

Si la superficie presentara cualquier tipo de daño (p. ej. grietas visibles), apague inmediatamente el aparato para reducir el riesgo de descarga eléctrica.

La placa vitrocerámica dispone de un piloto de funcionamiento y un indicador de advertencia de zona caliente.

El indicador de advertencia de zona caliente indica el estado de la zona activa y permanece encendido hasta que la plancha se apaga. Cuando la temperatura de la plancha se reduce hasta un nivel que permita el contacto con la mano, el indicador de advertencia se apaga. El parpadeo del indicador de advertencia de zona caliente no debe considerarse una anomalía.



Encendido de las planchas cerámicas

Las planchas se controlan a través de los mandos de control de la placa. Para obtener la potencia de cocción deseada, gire los mandos de control de la placa hasta el nivel correspondiente.

Nivel de cocción	1	2 — 3	4 — 6
	calentamiento	guisado, cocción a fuego lento	cocción, asado, hervido

Nivel de cocción	1	2	3
	calentamiento	guisado, cocción a fuego lento	cocción, asado, hervido

Apagado de las planchas cerámicas

Gire el mando de la plancha hasta la posición de apagado (superior).

6 Cómo usar el horno

Información general sobre horneado, asado y gratinado



ADVERTENCIA

Las superficies calientes pueden causar quemaduras.

El aparato podría alcanzar temperaturas elevadas durante su uso. Nunca toque quemadores, secciones interiores del horno, calentadores, etc., cuando estén calientes. Mantenga alejados a los niños. Utilice siempre guantes resistentes al calor al colocar platos en el horno caliente o retirarlos de él.



PELIGRO:

Tenga cuidado al abrir la puerta del horno, ya que puede salir vapor.

El vapor puede escaldar sus manos, cara y/u ojos.

Consejos sobre el horneado

- Utilice bandejas metálicas adecuadas y provistas de recubrimiento antiadherente, recipientes de aluminio o moldes de silicona resistentes al calor.
- Optimice el uso del espacio en la bandeja.
- Coloque el molde de horneado en el centro del estante.
- Seleccione la posición de estante adecuada antes de encender el horno o el gratinador. No cambie la posición de estante cuando el horno esté caliente.
- Mantenga la puerta del horno cerrada.

Consejos sobre el asado

- Aderezar antes de la cocción los pollos enteros y las grandes piezas de carne, por ejemplo con zumo de limón o pimienta negra, mejorará los resultados de la cocción.
- Una pieza de carne con huesos tarda entre 15:30 minutos más en asarse que una pieza de las mismas características deshuesada.
- Por cada centímetro de grosor de la carne se requieren entre 4 y 5 minutos más de cocción.
- Deje reposar la carne dentro del horno unos 10 minutos una vez finalizado el tiempo de cocción. El jugo se distribuye mejor por todo el asado y no se derrama al cortar la carne.
- Los pescados deben depositarse en una bandeja resistente al calor que se depositará en el estante central o inferior.

Consejos para el asado a la parrilla

Al asar a la parrilla carnes, pescados o aves, éstas se doran rápidamente, cobran una agradable costra y no se secan. Las piezas planas, las brochetas y las salchichas, así como las verduras con un alto contenido en agua (p. ej. tomates y cebollas) son particularmente adecuadas para el asado a la parrilla.

- Distribuya las piezas que vaya a gratinar sobre la parrilla de alambre o bien en la bandeja de armado con la parrilla de alambre de manera que el espacio cubierto no exceda las dimensiones del calentador.
- Introduzca la parrilla de alambre o la bandeja de horneado con la parrilla dentro en el nivel deseado del horno. Si va utilizar la parrilla de alambre, coloque la bandeja de horneado en el estante inferior para recoger la grasa. Ponga un poco de agua en la bandeja de horneado para facilitar su posterior limpieza.

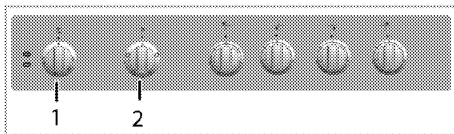


Los alimentos no adecuados para el asado a la parrilla suponen un riesgo de incendio. Sólo deben asarse a la parrilla alimentos adecuados para el calor intenso de este proceso.

No coloque los alimentos demasiado cerca de la parte trasera de la parrilla. Ese es el lugar más caliente y los alimentos con grasa podrían prenderse.

Cómo utilizar el horno eléctrico

Selección de temperatura y del modo de funcionamiento



- 1 Mando de termostato
 - 2 Mando de función
1. Sitúe el mando de función en el modo de funcionamiento deseado.
 2. Fije el mando de temperatura a la temperatura deseada.

» El horno se calienta hasta alcanzar la temperatura ajustada y la mantiene. Durante el calentamiento, el piloto de la temperatura permanece encendido.

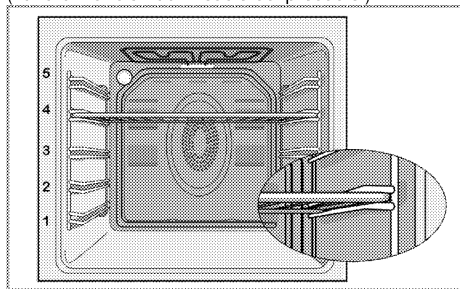
Apagado del horno eléctrico

Ponga los mandos de función y de temperatura en la posición de apagado (posición superior).

Posiciones de los estantes (para modelos con parrilla de alambre)

Es importante colocar correctamente la parrilla de alambre sobre la rejilla de alambre. La parrilla de alambre debe insertarse entre las rejillas de alambre, tal y como se muestra la figura.

No permita que la parrilla de alambre entre en contacto con la pared trasera del horno. Deslice la parrilla de alambre hacia la parte delantera del estante y acabe de colocarla con ayuda de la puerta, con el fin de gozar de un buen rendimiento de gratinado. (Varía en función del modelo del producto.)



Modos de funcionamiento

El orden de los modos de funcionamiento que aquí se muestra puede variar con respecto a su aparato.

Calentamiento superior e inferior



El calentamiento superior e inferior está en funcionamiento. Los alimentos se calientan simultáneamente desde arriba y desde abajo. Por ejemplo, este modo de calentamiento es adecuado para bizcochos, piezas de repostería, o bizcochos y guisos en moldes de horno. Cocine con una sola bandeja.

Calentamiento inferior



Solo el calentamiento inferior está en funcionamiento. Es adecuado p.ej. para pizzas y para el posterior dorado de los alimentos desde la parte inferior.



Esta función debe usarse también para facilitar la limpieza al vapor también.

Gratinador



El gratinador pequeño situado en el techo del horno está en funcionamiento. Adecuado para gratinar y asar a la parrilla.

- Para asar a la parrilla, coloque porciones de pequeño o mediano tamaño en la posición correcta en la bandeja bajo el gratinador.
- Seleccione el máximo valor para la temperatura.
- Dé la vuelta a los alimentos transcurrida la mitad del tiempo de asado.

Gratinador grande



El gratinador grande situado en el techo del horno está en funcionamiento. Es adecuado para asar a la parrilla una gran cantidad de carne.

- Para asar a la parrilla, coloque porciones de tamaño grande o mediano en el estante adecuado debajo del gratinador.
- Seleccione el máximo valor para la temperatura.
- Dé la vuelta a los alimentos transcurrida la mitad del tiempo de asado.

Tabla de tiempos de cocción



Los tiempos que se indican en esta tabla son una simple guía, ya que pueden variar debido a la temperatura, el grosor y el tipo de alimento, así como a sus propias preferencias culinarias.

Horneado y asado



El primer estante del horno es el estante inferior.

Plato	Número de bandeja	Accesorio a utilizar	Modo de funcionamiento	Posición de la rejilla	Temperatura (°C)	Tiempo de cocción aproximado (min.)
Bizcochos en bandeja	Una bandeja	Bandeja estándar*		3	180	25 ... 30
Bizcochos en molde	Una bandeja	Molde de pastel sobre parrilla de alambre**		2	180	40 ... 50
Bizcochos pequeños	Una bandeja	Bandeja estándar*		3	160	25 ... 35
Bizcocho esponjoso	Una bandeja	Bandeja redonda con forma de resorte con un diámetro de 26 cm en la parrilla de alambre**		3	160	25 ... 35
Galletas	Una bandeja	Bandeja para pasteles*		3	180	25 ... 30
Masa de repostería	Una bandeja	Bandeja estándar*		2	200	30 ... 40
Masa fuerte	Una bandeja	Bandeja estándar*		2	200	25 ... 35
Levadura	Una bandeja	Bandeja estándar*		2	200	35 ... 45
Lasaña	Una bandeja	Bandeja rectangular de vidrio/metálico sobre rejilla de alambre**		2 - 3	200	30 ... 40
Pizza	Una bandeja	Bandeja estándar*		2	200 ... 220	15 ... 20
Filete de ternera (entero) / Asado	Una bandeja	Bandeja estándar*		2	25 min. 250/max, A continuación: 180 ... 190	100 ... 120
Pierna de cordero (cocido)	Una bandeja	Bandeja estándar*		2	25 min. 220 A continuación: 190	70 ... 90
Pollo asado (1,8-2 kg)	Una bandeja	Bandeja estándar*		2	15 min. 250/max, A continuación: 190	70 ... 90
Pavo (5-5 kg)	Una bandeja	Bandeja estándar*		1	25 min. 250/max, A continuación: 190	150 ... 210
Pescado	Una bandeja	Bandeja estándar*		3	200	20 ... 30

Se recomienda precalentar siempre el horno.

* Es posible que estos accesorios no se suministren con el producto.

** Estos accesorios no se suministran con el producto. Son accesorios disponibles en el mercado.

Tabla de cocción para comprobar las comidas

Las comidas de esta tabla de cocción se preparan según la norma EN 60350-1 para facilitar a los institutos de control la comprobación del producto.

Plato	Número de bandeja	Accesorio a utilizar	Modo de funcionamiento	Posición de la rejilla	Temperatura (°C)	Tiempo de cocción aproximado (min.)
Mantecada	Una bandeja	Bandeja estándar*		3	140	20 ... 30
Bizcochos pequeños	Una bandeja	Bandeja estándar*		3	160	25 ... 35
Bizcocho esponjoso	Una bandeja	Bandeja redonda con forma de resorte con un diámetro de 26 cm en la parrilla de alambre**		3	160	25 ... 35
Tarta de manzana	Una bandeja	Plato redondo de metal negro con un diámetro de 20 cm en la parrilla de alambre**		2	180	50 ... 60

Se recomienda precalentar siempre el horno.

* Es posible que estos accesorios no se suministren con el producto.

** Estos accesorios no se suministran con el producto. Son accesorios disponibles en el mercado.

Consejos para el horneado de bizcochos

- Si el bizcocho está demasiado seco, incremente la temperatura en unos 10 °C y reduzca el tiempo de cocción.
- Si el bizcocho está húmedo, utilice menos líquido o reduzca la temperatura en unos 10 °C.
- Si la parte superior del bizcocho está demasiado dorada, colóquelo en un estante más bajo, reduzca la temperatura e incremente el tiempo de cocción.
- Si el bizcocho está bien cocido por dentro pero pegajoso por fuera utilice menos líquido, reduzca la temperatura e incremente el tiempo de cocción.

Consejos sobre el horneado de masa

- Si la masa está demasiado seca, incremente la temperatura en unos 10 °C y reduzca el tiempo de cocción. Aplique a las capas de masa una salsa a base de leche, aceite, huevo y yogur.
- Si la masa tarda demasiado en hacerse, compruebe que su grosor no exceda la profundidad de la bandeja.
- Si la parte superior de la masa se dora pero la parte inferior no está hecha, asegúrese de que la salsa utilizada para la masa no esté concentrada en su mayor parte en la zona inferior. Procure esparcir la salsa por igual entre las capas de masa y por la parte superior para obtener un dorado uniforme.



Hornee la masa en el modo y la temperatura indicados en la tabla de cocción. Si la parte inferior sigue sin hacerse lo suficiente, la próxima vez colóquelo en el estante del nivel inmediatamente inferior.

Consejos para la cocción de verduras

- Si el plato de verduras consume todo el jugo y queda demasiado seco, prepárelo en una cazuela con tapa en lugar de en una bandeja. Los recipientes cerrados preservarán los jugos del plato.
- Si las verduras quedan sin hacer, hiérvalas previamente o prepárelas como si fueran alimentos enlatados y deposítelas en el horno.

Cómo utilizar el gratinador



ADVERTENCIA

Cierre la puerta del horno cuando utilice el gratinador. Las superficies calientes pueden causar quemaduras.

Encendido del gratinador

1. Gire el mando de función hasta el símbolo de gratinado que desee.
 2. A continuación, fije la temperatura que desee para el gratinador.
 3. En caso necesario, precaliente durante unos 5 minutos.
- » La luz de la temperatura se enciende.

Apagado del gratinador

1. Gire el mando de función hasta la posición de apagado (posición superior).



Los alimentos no adecuados para el asado a la parrilla suponen un riesgo de incendio. Sólo deben asarse a la parrilla alimentos adecuados para el calor intenso de este proceso. No coloque los alimentos demasiado cerca de la parte trasera de la parrilla. Ese es el lugar más caliente y los alimentos con grasa podrían prenderse.

Tabla de tiempos de cocción para el asado a la parrilla

Asado a la parrilla con gratinador eléctrico

Alimento	Accesorio a utilizar	Posición de la rejilla	Temperatura recomendada (°C)**	Tiempo de asado (aprox.)
Pescado	Parrilla de alambre	4..5	250/max	20...25 min. #
Pollo fileteado	Parrilla de alambre	4..5	250/max	25...35 min.
Chuletas de cordero	Parrilla de alambre	4..5	250/max	20...25 min.
Ternera asada	Parrilla de alambre	4..5	250/max	25...30 min. #
Chuletas de ternera	Parrilla de alambre	4..5	250/max	25...30 min. #
Pan tostado *	Parrilla de alambre	4	250/max	1...3 min.

en función del grosor

*Precaliente durante 5 minutos

**Si la temperatura del gratinador de su electrodoméstico no puede ajustarse, entonces el gratinador funcionará a la temperatura máxima.

Las comidas de esta tabla de cocción se preparan según la norma EN 60350-1 para facilitar a los institutos de control la comprobación del producto.

Alimento	Accesorio a utilizar	Posición de la rejilla	Temperatura (°C)	Tiempo de cocción aproximado (min.)
Pan tostado	Parrilla de alambre	4	250/max	1...3 min.
Albóndigas de carne (ternera) - 12 piezas	Parrilla de alambre	4	250/max	25...35 min.

Voltee la comida después de 2/3 del tiempo total de asado.

Se recomienda precalentar el horno durante 5 minutos siempre que vaya a asar a la parrilla cualquier alimento.

7 Mantenimiento y cuidados

Información general

La limpieza a intervalos regulares del aparato prolongará su vida útil y reducirá la frecuencia de aparición de los problemas más frecuentes.



PELIGRO:

Desconecte el producto de la red de alimentación antes de iniciar las tareas de mantenimiento y limpieza.
Existe el riesgo de descarga eléctrica.



PELIGRO:

Antes de limpiar el aparato deje que se enfríe.
Las superficies calientes pueden causar quemaduras.

- Limpie el producto concienzudamente después de cada uso. De esta manera eliminará los residuos de alimentos con mayor facilidad, evitando que se quemen la próxima vez que utilice el aparato.
- No es necesario utilizar agentes limpiadores especiales para limpiar el aparato. Limpie el aparato con un paño suave o esponja humedecido en agua caliente con un producto limpiador y séquelo con un paño suave.
- Asegúrese de secar bien la placa tras la limpieza y de enjuagar inmediatamente cualquier líquido derramado.
- No utilice productos de limpieza que contengan ácido o cloro para limpiar las superficies inoxidable y el asa. Utilice un paño suave con un detergente líquido no abrasivo para la limpieza de esas partes, procurando pasar el paño siempre la misma dirección.



La superficie podría resultar dañada por la acción de algunos detergentes o agentes de limpieza.

No utilice detergentes agresivos, polvos/cremas limpiadoras, ni tampoco ningún objeto afilado.



No use limpiadores al vapor para limpiar el aparato, ya que esto podría causar una descarga eléctrica.

Limpieza de la placa

Superficies vitrocerámicas

Pase por la superficie vitrocerámica un paño humedecido en agua fría, con cuidado de no dejar residuos, y séquela con un paño suave. Los residuos

podrían dañar la superficie vitrocerámica la próxima vez que utilice la placa.

Los residuos que se hayan secado sobre la superficie vitrocerámica no deben eliminarse bajo ningún concepto con cuchillas de hoja curva, lana de acero o utensilios similares.

Eliminen las manchas de calcio (manchas amarillas) con una pequeña cantidad de producto antical comercial o bien con vinagre o zumo de limón.

Si la superficie presenta un grado alto de suciedad, aplique el producto de limpieza con una esponja y espere hasta que se haya absorbido bien. A continuación limpie la superficie de la placa con un paño humedecido.



Los alimentos azucarados como la crema o el almibar deben eliminarse inmediatamente, sin esperar a que la superficie se enfríe. De lo contrario, la superficie vitrocerámica podría sufrir daños permanentes.

Es posible que, con el tiempo, los recubrimientos y otras superficies sufran una ligera decoloración, cosa que no afectará al funcionamiento del aparato.

La decoloración y la aparición de manchas en la superficie vitrocerámica es normal, no un defecto.

Limpieza del panel de control

Limpie el panel y los mandos de control con un paño húmedo y a continuación séquelos.



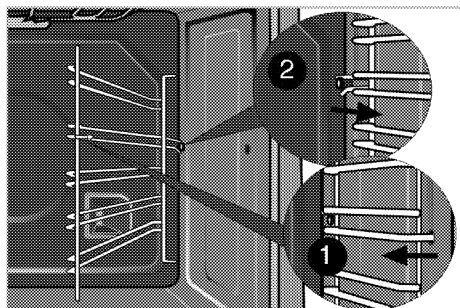
Si su aparato viene equipado con botones/mandos no retire los mandos de control para limpiar el panel de control.
Puede dañarse el panel de control.

Limpieza del horno

Limpieza de las paredes laterales (Varía en función del modelo del producto.)

(Esta característica es opcional. Puede que no esté presente en su producto.)

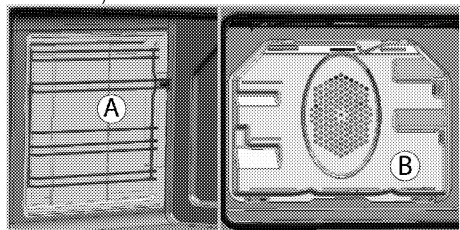
1. Retire la sección frontal de la rejilla lateral tirando de ella en dirección opuesta a la pared lateral.
2. Extraiga completamente la rejilla lateral tirando de ella hacia usted.



Paredes catalíticas

(Esta característica es opcional. Puede que no esté presente en su producto.)

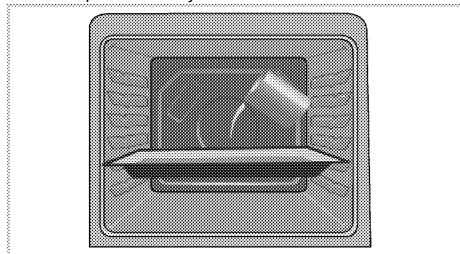
Es posible que Las paredes laterales interiores (A) y/o la pared trasera (B) de su producto estén recubiertas de un esmalte catalítico. Las paredes catalíticas presentan un color claro mate y una textura porosa. Las paredes catalíticas del horno no deben limpiarse. Las superficies porosas de las paredes catalíticas se limpian automáticamente mediante la absorción y la transformación del aceite derramado (vapor y dióxido de carbono).



Limpieza al vapor fácil

La función facilita la limpieza porque la suciedad se ablanda por medio del vapor que se forma en el interior del horno y las gotas de agua que se condensan en sus superficies interiores (siempre y cuando no se espere demasiado tiempo a aplicarla).

1. Retire todos los accesorios del interior del horno.
2. Vierta 500 ml de agua en la bandeja del horno y coloque la bandeja en el 2º estante del horno.



3. Ajuste el horno a modo de limpieza a vapor fácil y corra a 100 ° C durante 25 minutos.

4. Abra la puerta y pase una esponja o un paño húmedo por las superficies interiores.
5. Elimine la suciedad persistente con un paño suave o esponja humedecido en agua caliente con un producto limpiador y pase a continuación un paño seco.



Durante el modo de limpieza fácil con vapor, el agua que se coloca en la bandeja para ablandar la suciedad/residuos presentes en la cavidad del horno se evaporará y condensará en la cavidad del horno y en el cristal interior de la puerta del horno, por lo que el agua podrá gotear cuando se abra la puerta del horno. Limpie la condensación tan pronto como se abra la puerta del horno.

Limpieza de la puerta del horno

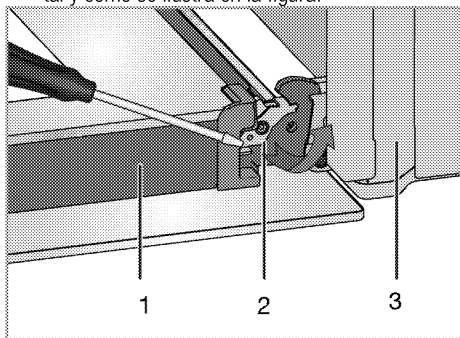
Limpie la puerta del horno con un paño suave o una esponja humedecidos en agua caliente con un producto limpiador y séquela con un paño suave.



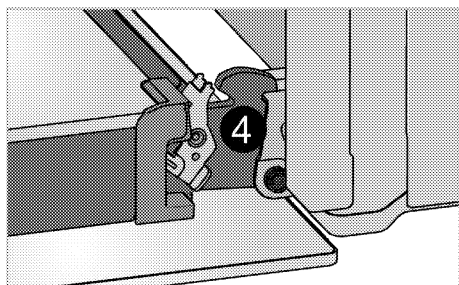
No use limpiadores abrasivos fuertes ni raspadores afilados de metal para limpiar la puerta del horno. Podría rayar la superficie y romper el cristal.

Retirada de la puerta del horno

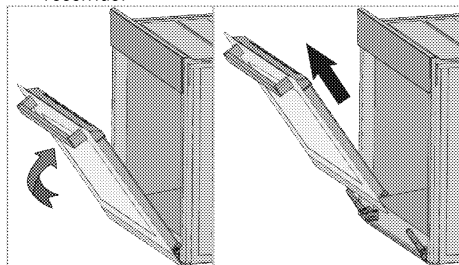
1. Abra la puerta frontal (1).
2. Abra las abrazaderas del alojamiento de la bisagra (2) ubicadas a derecha e izquierda de la puerta frontal haciendo presión sobre ellas hacia abajo tal y como se ilustra en la figura.



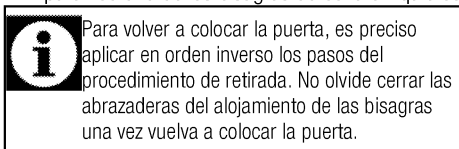
- 1 Puerta
- 2 Bloqueo de la bisagra(posición cerrada)
- 3 Horno
- 4 Bloqueo de la bisagra(posición abierta)



3. Abra la puerta frontal hasta la mitad de su recorrido.



4. Retire la puerta frontal tirando de ella hacia arriba para liberarla de las bisagras derecha e izquierda.

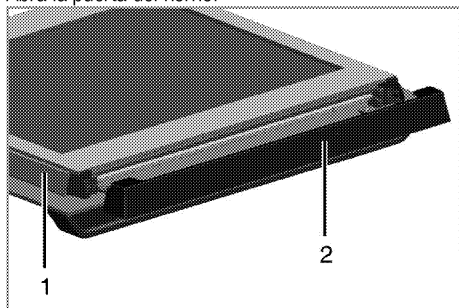


Para volver a colocar la puerta, es preciso aplicar en orden inverso los pasos del procedimiento de retirada. No olvide cerrar las abrazaderas del alojamiento de las bisagras una vez vuelva a colocar la puerta.

Retirada del vidrio interior de la puerta (Esta característica es opcional. Puede que no esté presente en su producto.)

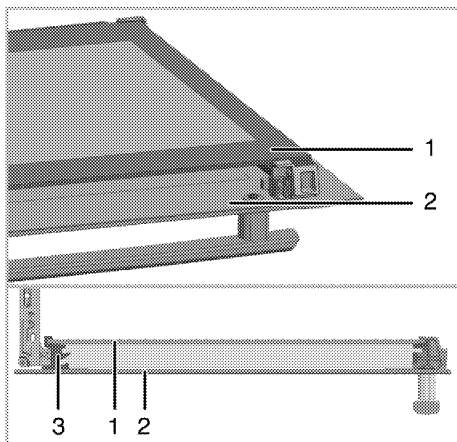
El panel de vidrio interior de la puerta del horno puede retirarse para su limpieza.

Abra la puerta del horno.



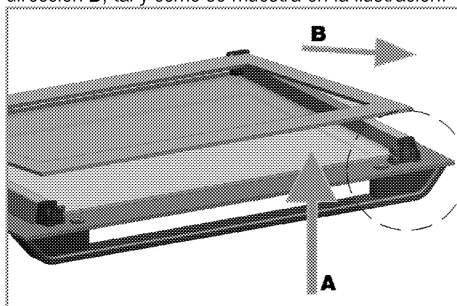
- 1 Marco
- 2 Pieza de plástico

Tire hacia usted y retire la pieza de plástico instalada en la sección superior de la puerta frontal.



- 1 Panel de vidrio interior
- 2 Panel de vidrio exterior
- 3 Ranura de plástico del panel de vidrio - Inferior

Levante ligeramente el panel de vidrio más interno (1) en la dirección **A** y extráigalo tirando de él en la dirección **B**, tal y como se muestra en la ilustración.




Al instalar el panel de vidrio interno (1), asegúrese de que el lado impreso del panel mire hacia el interior. Es importante asentar la esquina inferior del panel de vidrio interior en la ranura de plástico inferior. Empuje la pieza de plástico hacia el marco hasta que escuche un chasquido.

Sustitución de la lámpara del horno



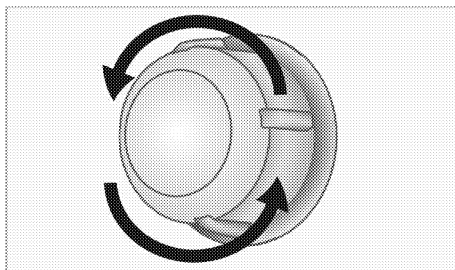
PELIGRO:

Antes de sustituir la bombilla del horno, asegúrese de que el aparato esté desconectado de la alimentación y se haya enfriado con el fin de evitar el riesgo de una descarga eléctrica. Las superficies calientes pueden causar quemaduras.

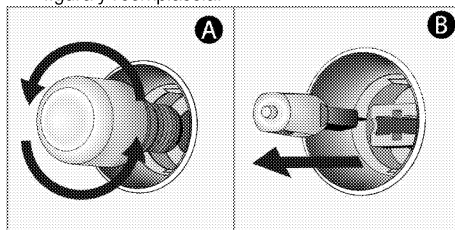
	La lámpara del horno es una bombilla eléctrica especial, capaz de resistir temperaturas de hasta 300 °C. Más información en <i>Especificaciones técnicas, pág. 12</i> . Puede solicitar lámparas de horno de recambio a los agentes de servicio autorizados.
	La posición de la lámpara puede variar con respecto a la ilustración.
	La luz utilizada en este electrodoméstico está pensada para la iluminación de una estancia doméstica. La finalidad de esta lámpara es ayudar al usuario a ver los productos alimenticios.
	Las lámparas utilizadas en este electrodoméstico tienen que soportar condiciones físicas extremas como temperaturas superiores a 50 ° C.

Si su horno dispone de una lámpara redonda:

1. Desconecte el horno de la red eléctrica.
2. Gire la cubierta de vidrio en la dirección contraria a las agujas del reloj para retirarla.



3. Si la lámpara del horno es de tipo (A) como la mostrada en la figura siguiente, quítela girándola como se muestra y reemplácela. Si la lámpara es de tipo (B), tire y quítela como se muestra en la figura y reemplácela.



4. Vuelva a colocar la cubierta de vidrio.

8 Resolución de problemas

El horno emite vapor cuando está en funcionamiento.

- La formación de vapor durante el funcionamiento es normal. >>> *Esto no constituye ninguna anomalía.*

El aparato emite ruidos metálicos durante el calentamiento y el enfriamiento.

- Las piezas metálicas se calientan y pueden expandirse y causar ruido. >>> *Esto no constituye ninguna anomalía.*

El aparato no funciona.

- El fusible de red es defectuoso o se ha disparado. >>> *Compruebe los fusibles contenidos en la caja de fusibles. En caso necesario, sustitúyalos o reinícielos.*
- El producto no está conectada a la toma (con conexión a tierra). >>> *Compruebe la conexión del enchufe.*

La luz del horno no funciona.

- La lámpara del horno está defectuosa. >>> *Sustituya la lámpara del horno.*
- Hay un corte en el suministro de fluido eléctrico. >>> *Compruebe si hay corriente eléctrica. Compruebe los fusibles de la caja de fusibles. En caso necesario, sustitúyalos o reinícielos.*

El horno no se calienta.

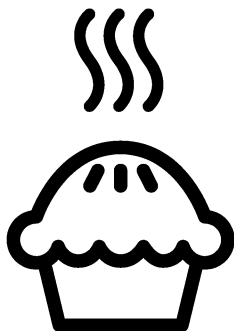
- Es posible que no esté configurada a una determinada función de cocción y/o temperatura. >>> *Configure el horno a una determinada función de cocción y/o temperatura.*
- Hay un corte en el suministro de fluido eléctrico. >>> *Compruebe si hay corriente eléctrica. Compruebe los fusibles de la caja de fusibles. En caso necesario, sustitúyalos o reinícielos.*



Consulte a un servicio técnico autorizado o al comercio donde haya adquirido el producto si no puede solucionar el problema después de seguir las instrucciones de esta sección. No intente reparar usted mismo un producto defectuoso.



Forno
Manual do utilizador



PT

Em primeiro lugar, por favor, leia este manual!

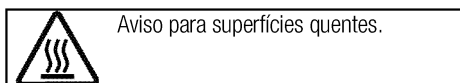
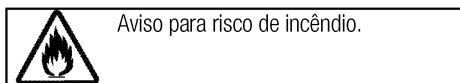
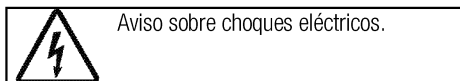
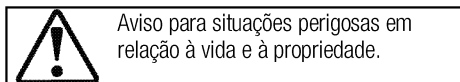
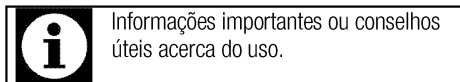
Caro Cliente,

Obrigado por preferir um produto Beko. Esperamos que consiga obter os melhores resultados do seu produto, o qual foi fabricado com alta qualidade e tecnologia de ponta. Entretanto, leia totalmente este manual do utilizador e todos os outros documentos que o acompanham antes de utilizar o produto e guarde-o para qualquer consulta posterior. Se transferir o produto para outra pessoa, entregue também o manual do utilizador. Atente a todos os avisos e informações deste manual do utilizador.

Lembre-se que este manual poderá também ser aplicável para vários outros modelos. As diferenças entre os modelos estarão identificadas no manual.

Explicação dos símbolos

Ao longo deste manual do utilizador são utilizados os seguintes símbolos:



Arçelik A.Ş.
Karaağaç caddesi No:2-6
34445 Sütlüce/Istanbul/TURKEY
Made in TURKEY

**1 Avisos e instruções importantes
sobre segurança e meio-ambiente 4**

Segurança geral 4
 Segurança eléctrica 4
 Segurança do produto 5
 Utilização pretendida 8
 Segurança para crianças 8
 Eliminação do produto velho 9
 Eliminação do material da embalagem 9

2 Informação geral 10

Visão geral 10
 Conteúdo da embalagem 11
 Especificações técnicas 12

3 Instalação 13

Instalação prévia 13
 Instalação e ligação 14
 Eliminação do produto velho 15

4 Preparações 16

Conselhos para poupar energia 16
 Uso inicial 16
 Primeira limpeza da unidade 16
 Aquecimento inicial 16

5 Como utilizar a placa 17

Informações gerais sobre a cozedura 17
 Utilização das placas 17

6 Funcionar com o forno 19

Informações gerais sobre cozer, assar e grelhar no
 forno 19
 Como usar o forno eléctrico 19
 Modos de funcionamento 20
 Tabela de tempos de cozedura 20
 Operar o grelhador 22
 Tabelas de tempos de cozedura para grelhar 22

7 Manutenção e cuidados 23

Informações gerais 23
 Limpeza da placa 23
 Limpar o painel de controlo 23
 Limpar o forno 23
 Remover a porta do forno 24
 Remover o vidro interno da porta 25
 Substituir a lâmpada do forno 25

8 Resolução de problemas 27

1 Avisos e instruções importantes sobre segurança e meio-ambiente

Esta secção contém importantes instruções sobre segurança que lhe ajudarão a evitar perigos de ferimentos pessoais ou danos à propriedade. O desrespeito a estas instruções poderá invalidar a garantia.

Segurança geral

- Este equipamento pode ser usado por crianças maiores de 8 anos e por pessoas com capacidades físicas, sensoriais ou mentais reduzidas ou sem experiência e conhecimento, desde que lhes sejam dadas supervisão e instrução sobre o uso do equipamento de forma segura e entendam os perigos envolvidos. As crianças não devem brincar com o equipamento. A limpeza e manutenção a cargo do utilizador não devem ser realizadas por crianças sem supervisão.
- O aparelho não se destina a ser utilizado por pessoas (incluindo crianças) com capacidades físicas, mentais ou sensoriais reduzidas, ou sem experiência e conhecimento, exceto se forem supervisionadas ou receberem instruções. As crianças devem ser supervisionadas de modo a não brincarem com o aparelho.
- Se o produto for passado a outra pessoa para utilização pessoal ou em segunda mão, o manual do utilizador, as etiquetas do produto e outros documentos relevantes devem ser também entregues.
- Nunca posicione o produto sobre um piso com tapete ou carpete. Caso contrário, a falta de fluxo de ar por debaixo do produto causará sobreaquecimento das partes eléctricas. Isto acarretará problemas ao seu produto.
- Os procedimentos de instalação e reparação devem ser sempre realizados por agentes da assistência autorizada. O fabricante não deve ser responsabilizado por danos oriundos de procedimentos realizados por pessoas não autorizadas que podem invalidar a garantia. Antes da instalação, leia cuidadosamente as instruções.
- Não ligue o produto se houver algum defeito ou dano visível.
- Certifique-se de desligar os botões de funcionamento do produto após cada utilização.

Segurança eléctrica

- Se o produto tiver uma falha, ele não deverá ser operado a não ser

que seja reparado pelo Agente de Assistência Autorizado Há risco de choque eléctrico!

- Apenas ligue o produto a uma tomada/linha com terra com a voltagem e a orotecção como especificado nas "Especificações técnicas". A instalação à terra deve ser realizada por um electricista qualificado, ao usar o produto com ou sem um transformador. A nossa empresa não deverá ser responsabilizada por quaisquer problemas que surjam devido ao produto não ter sido ligado à terra de acordo com os regulamentos locais.
- Nunca lave o produto derramando ou vertendo água sobre ele! Há risco de choque eléctrico!
- O produto não deverá estar com a ficha ligada à tomada durante os procedimentos de instalação, de manutenção, de limpeza e de reparação.
- Se o cabo de ligação à alimentação para o produto estiver danificado, deverá ser substituído pelo fabricante, pelo seu agente de assistência ou por pessoas igualmente qualificadas para evitar um perigo.
- O equipamento deverá ser instalado de modo a que possa ser totalmente desligado da rede. A separação deverá ser fornecida

por uma ficha de corrente ou por um interruptor integrado na instalação eléctrica fixa, de acordo com os regulamentos de construção.

- A superfície traseira do forno fica muito quente quando em utilização. Certifique-se de que a ligação do eléctrica não contacte a superfície traseira; caso contrário, as ligações podem ficar danificadas.
- Não comprima o cabo de alimentação entre a porta do forno e a estrutura e não o passe por cima de superfícies quentes. Caso contrário, o isolamento do cabo pode derreter e provocar incêndio, como resultado de um curto-circuito.
- Qualquer tarefa com sistemas e equipamentos eléctricos deve ser executada por pessoas qualificadas e autorizadas.
- Em caso de algum dano, desligue o produto e corte a alimentação eléctrica. Para fazer isso, desligue o fusível doméstico.
- Certifique-se de que a potência do fusível seja compatível com o produto.

Segurança do produto

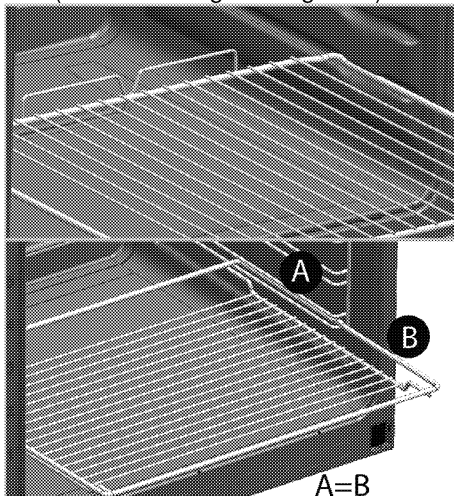
- **AVISO:** O aparelho e as suas partes acessíveis tornam-se quentes durante a utilização. Procure evitar tocar nos

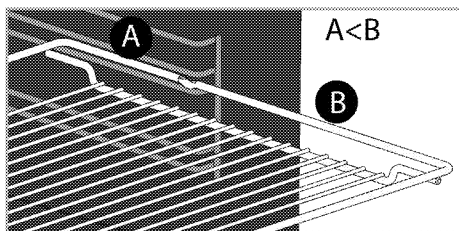
elementos de aquecimento. Crianças menores de 8 anos devem ser afastadas, a menos que estejam sob supervisão constante.

- Nunca utilize o produto quando o seu raciocínio ou coordenação estiverem debilitados pelo uso de álcool e/ou medicamentos.
- Tenha cuidado quando usar bebidas alcoólicas nos seus pratos. O álcool evapora-se a altas temperaturas e pode provocar incêndio, já que se incendeia quando entra em contacto com superfícies quentes.
- Não coloque materiais inflamáveis junto do produto, pois os seus lados podem ficar quentes durante a utilização.
- Durante a utilização o aparelho aquece. Procure evitar tocar nos elementos de aquecimento dentro do forno.
- Mantenha todas as ranhuras de ventilação desobstruídas.
- Não aqueça latas fechadas e jarras de vidro no forno. A pressão que se pode acumular na lata/jarra pode fazer com que expluda.
- Não coloque tabuleiros para cozer no forno, pratos ou folhas de alumínio directamente no fundo do forno. A acumulação do calor poderá danificar o fundo do forno.

- Não use limpadores abrasivos ásperos ou raspadores de metal duros para limpar a porta de vidro do forno, já que podem riscar a superfície, o que pode resultar em rachadura do vidro.
- Não use limpadores a vapor para limpar o aparelho, já que podem provocar um choque eléctrico.
- (Varia dependendo do modelo do produto.)

Colocar correctamente a prateleira de arame e o tabuleiro nos suportes de arame. É importante colocar a prateleira e/ou tabuleiro correctamente no suporte. Deslize a prateleira de arame ou o tabuleiro entre os 2 frisos e certifique-se que está estável antes de colocar algum alimento sobre a mesma (consulte a figura seguinte).





- Não utilize o produto se o vidro da porta da frente estiver removido ou quebrado.
 - Esta pêga não é um secador de toalhas. Não pendure toalhas, luvas ou produtos têxteis similares quando a função grelhador estiver com a porta aberta.
 - Use sempre luvas para forno resistentes ao calor quando colocar ou retirar os pratos no/do forno quente.
 - Coloque o papel vegetal no recipiente ou no acessório do forno (tabuleiro, grelha de arame, etc.) juntamente com os alimentos e depois introduza tudo no forno pré-aquecido. Remova as partes em excesso do papel vegetal que estejam a extravasar do acessório ou do recipiente, para evitar o risco de que toquem os elementos de aquecimento do forno. Nunca use o papel vegetal numa temperatura de funcionamento superior à que é indicada para o papel. Não coloque o papel vegetal diretamente na base do tabuleiro.
- AVISO: Verifique se o cabo de alimentação do aparelho está desligado ou o quadro de distribuição está desligado antes de substituir a lâmpada, para evitar a possibilidade de choque elétrico.
 - O aparelho não deve ser instalado atrás de uma porta decorativa para evitar sobreaquecimento.
 - O produto deve ser colocado diretamente no piso. Não deve ser colocado sobre uma base ou pedestal.
 - AVISO: A cozedura sem vigilância numa panela com óleo ou gordura pode ser perigosa e provocar um incêndio. NUNCA tente extinguir um fogo com água, mas sim, desligue o aparelho e cubra a chama com, por exemplo, uma tampa ou cobertor anti-fogo.
 - CUIDADO: O processo de cozedura deve ser supervisionado. Um processo de cozedura a curto prazo deve ser continuamente supervisionado.
 - AVISO: Perigo de incêndio: Não conserve itens sobre as superfícies de cozedura.
 - AVISO: Se a superfície estiver rachada, desligue o aparelho para evitar a possibilidade de choque elétrico.
 - Em caso de quebra da placa de vidro: Desligue imediatamente

todos os bicos e qualquer elemento de aquecimento elétrico e isole o aparelho da fonte de energia. Não toque na superfície do aparelho. Não use o aparelho.

- O aparelho não se destina a ser operado por meio de um temporizador externo ou sistema de telecomando separado.
- A pressão do vapor acumulado devido à condensação na superfície da placa ou no fundo do tacho pode fazer com que o tacho se mova. Por isso, verifique se a superfície do forno e o fundo dos tachos estão sempre secos.
- AVISO: Utilize apenas protecções da placa concebidos pelo fabricante do aparelho de cozinha ou indicado pelo fabricante do aparelho nas instruções para uso apropriado, ou protecções da placa incorporadas no aparelho. A utilização de protecções impróprias pode causar acidentes.

Para que a chama funcione correctamente:

- Certifique-se que a ficha está bem encaixada na tomada e que não provoque faísca.
- Não utiliza um cabo danificado, cortado ou com extensão, mas apenas o cabo original.

- Verifique se não há líquidos ou humidade na tomada em que o produto é ligado.

Utilização pretendida

- Este produto foi concebido para utilização doméstica. O uso comercial não é admissível.
- CUIDADO: Este equipamento destina-se apenas a cozedura. Não deve ser usado para outros fins, como por exemplo, aquecimento do cómodo."
- Este produto não deverá ser usado para aquecer pratos por baixo do grelhador, secar toalhas e panos de prato, etc., pendurando-os nos manípulos e para fins de aquecimento.
- O fabricante não será responsável por qualquer dano cusado por uso ou manuseamento incorrectos.
- O forno pode ser usado para descongelar, assar e grelhar alimentos.

Segurança para crianças

- AVISO: As partes acessíveis podem tornar-se quentes durante a utilização. As crianças deverão ser mantidas afastadas.
- Os materiais da embalagem serão perigosos para as crianças. Mantenha os materiais de embalagem afastados das crianças. Por favor, elimine todas as partes da embalagem de

acordo com as normas ambientais.

- Os produtos eléctricos são perigosos para as crianças. Mantenha as crianças afastadas do produto quando em funcionamento e não as deixe brincar com o mesmo.
- Não coloque quaisquer itens por cima do equipamento que as crianças possam alcançar.
- Quando a porta estiver aberta, não coloque qualquer objecto pesado sobre ela e não permita que as crianças se sentem sobre ela. Pode virar ou pode danificar as dobradiças.

Eliminação do produto velho

Conformidade com a Directiva WEEE e Eliminação de Resíduos:



Este produto está em conformidade com a Directiva WEEE da UE (2012/19/EU). Este produto porta um símbolo de classificação para resíduos de equipamentos eléctricos e electrónicos (WEEE). Este produto foi fabricado com materiais e peças de alta qualidade, que podem ser reutilizados e reciclados. No fim da sua vida útil, não elimine o resíduo com o lixo doméstico normal ou outro lixo. Leve-o a um centro de recolha para reciclagem de equipamentos eléctricos e electrónicos. Consulte as autoridades locais para se informar sobre estes centros de recolha.

Cumprimento com a Directiva RoHS:

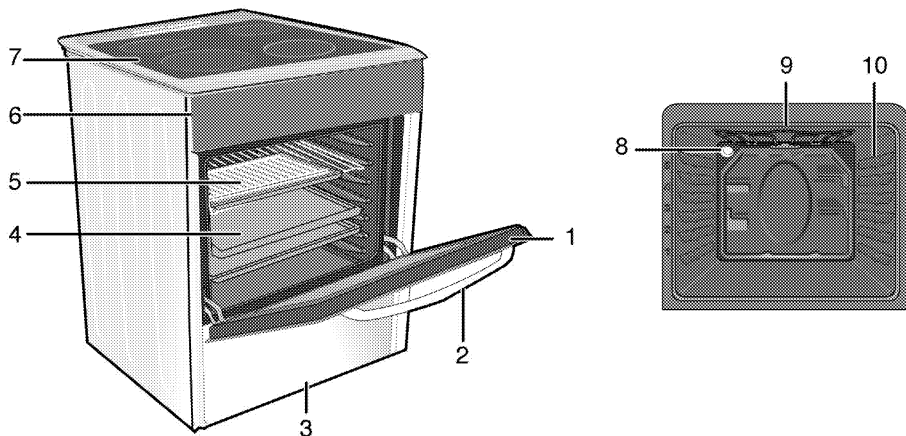
O produto que adquiriu está em conformidade com a Directiva RoHS da UE (2011/65/EU). Ele não contém materiais perigosos e proibidos especificados na Directiva.

Eliminação do material da embalagem

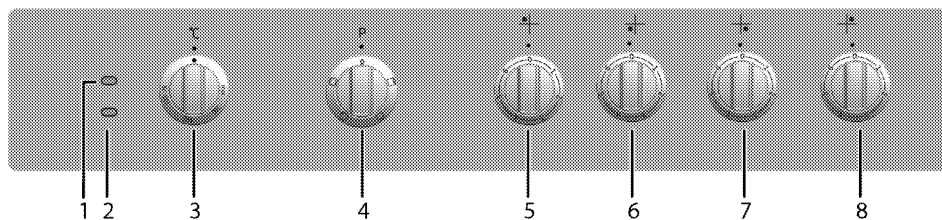
- Os materiais da embalagem são perigosos para as crianças. Mantenha os materiais no lugar seguro fora do alcance das crianças. Os materiais da embalagem do produto são fabricados a partir de materiais reciclados. Elimine-os de forma adequada e separe-os de acordo com as instruções de lixo reciclado. Não os elimine com o lixo doméstico normal.

2 Informação geral

Visão geral



- | | | | |
|---|---------------------|----|--------------------------------------|
| 1 | Porta frontal | 6 | Pannel de controlo |
| 2 | Pega | 7 | Disco do queimador |
| 3 | Parte inferior | 8 | Lâmpada |
| 4 | Tabuleiro | 9 | Elemento de aquecimento do grelhador |
| 5 | Prateleira de arame | 10 | Posições da prateleira |



- | | | | |
|---|---|---|--|
| 1 | Lâmpada de aviso | 6 | Disco de cozedura de circuito único Esquerdo frontal |
| 2 | Lâmpada do termostato | 7 | Disco de cozedura de circuito único Direito frontal |
| 3 | Botão do termostato | 8 | Disco de cozedura de circuito único Direito traseiro |
| 4 | Botão da função | | |
| 5 | Disco de cozedura de circuito único Esquerdo traseiro | | |

Conteúdo da embalagem

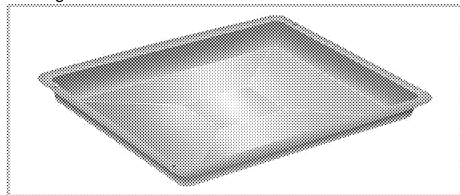


Os acessórios fornecidos podem variar dependendo do modelo do produto. Nem todos os acessórios descritos no manual do utilizador poderão fazer parte do seu produto.

1. **Manual do utilizador**

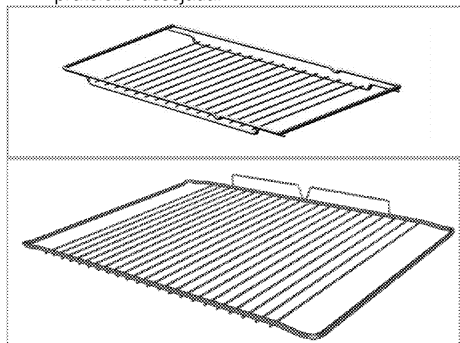
2. **Tabuleiro padrão**

Usado para pastelaria, alimentos congelados e grandes assados.



3. **Grelha de arame**

Usada para assar e para colocar o alimento a ser estufado, assado ou cozinhado em caçarolas, na prateleira desejada.

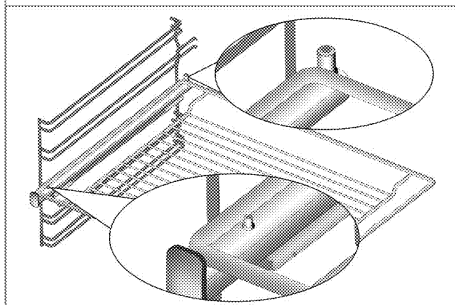
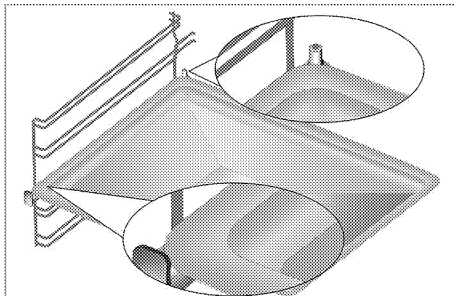


4. **Colocar correctamente a prateleira de arame e o tabuleiro nas prateleiras telescópicas**

(Esta funcionalidade é opcional. Poderá não fazer parte do seu produto.)

As prateleiras telescópicas permitem-lhe instalar e remover facilmente os tabuleiros e a prateleira de arame.

Ao usar o tabuleiro e a prateleira de arame com prateleiras telescópicas, certifique-se de que os pinos na parte traseira da prateleira telescópica oponha-se às extremidades da prateleira e do tabuleiro.



Especificações técnicas

GERAL	
Dimensões externas (altura / largura / profundidade)	850 mm/600 mm/600 mm
Voltagem/frequência	220-240V ~ 50 Hz
Consumo total de energia	8,1 kW
Tipo de cabo / secção	min.H05W-FG 3 x 2,5 mm ²
PLACA	
Queimadores	
Esquerdo traseiro	Disco de cozedura de circuito único
Dimensão	140 mm
Potência	1200 W
Esquerdo frontal	Disco de cozedura de circuito único
Dimensão	180 mm
Potência	1700 W
Direito frontal	Disco de cozedura de circuito único
Dimensão	140 mm
Potência	1200 W
Direito traseiro	Disco de cozedura de circuito único
Dimensão	180 mm
Potência	1700 W
FORNO/GRELHADOR	
Forno principal	Forno convencional
Lâmpada interior	15-25 W
Consumo de energia do grelhador	2,2 kW

Coisas essenciais: A informação no rótulo de energia dos fornos eléctricos é dada de acordo com a norma EN 60350-1 / IEC 60350-1. Esses valores são determinados sob a carga padrão com as funções do aquecedor inferior-superior ou do aquecimento assistido por ventoinha (caso exista).

A classe de eficiência energética é determinada de acordo com a seguinte polarização dependendo da existência ou não de funções relevantes no produto. 1-Cozinhar com ventoinha-eco, 2- Cozinhar a turbo lento, 3- Cozinhar a turbo, 4- Aquecimento inferior/superior assistido por ventoinha, 5-Aquecimento superior e inferior.



As especificações técnicas poderão ser alteradas sem aviso prévio para melhorar a qualidade do produto.



As figuras neste manual são esquemáticas e poderão não corresponder exactamente ao seu produto.



Os valores apresentados nos rótulos do produto ou na documentação que o acompanha são obtidos em condições de laboratório de acordo com as normas relevantes. Dependendo das condições ambientais e operacionais do produto, estes valores poderão variar.

3 Instalação

O produto deve ser instalado por pessoal qualificado, conforme os regulamentos vigentes. Caso contrário, a garantia ficará sem efeito. O fabricante não deve ser responsabilizado por danos oriundos de procedimentos realizados por pessoas não autorizadas e pode invalidar a garantia.



A preparação do local e a instalação eléctrica para o produto é da responsabilidade do cliente.



PERIGO:

O produto deverá ser instalado de acordo com todas as normas locais sobre equipamentos a gás e/ou eléctricos.

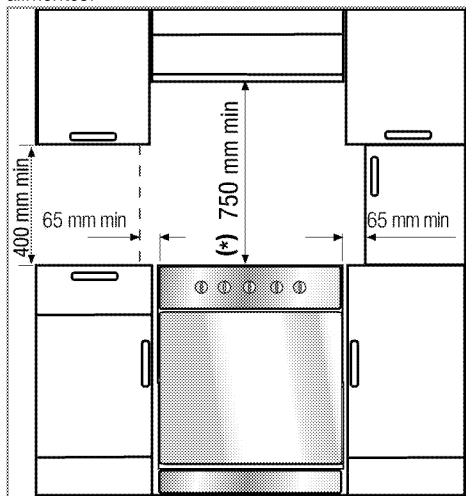


PERIGO:

Antes da instalação, verifique visualmente se o produto possui algum defeito. Se tal for o caso, não permita a sua instalação. Os produtos danificados provocam riscos para a sua segurança.

Instalação prévia

Para assegurar as saídas críticas de ar sob o equipamento, recomendamos que o mesmo seja montado numa base sólida e que os pés não se afundem em tapetes ou pisos macios. O piso da cozinha deve ser capaz de suportar o peso do equipamento mais o peso adicional dos utensílios e alimentos.



- Poderá ser usado com armários em ambos os lados, mas com uma distância mínima de 400 mm, acima do nível da placa de cozinha permita

uma distância lateral de 65mm entre o aparelho e qualquer parede, repartição ou armário alto.

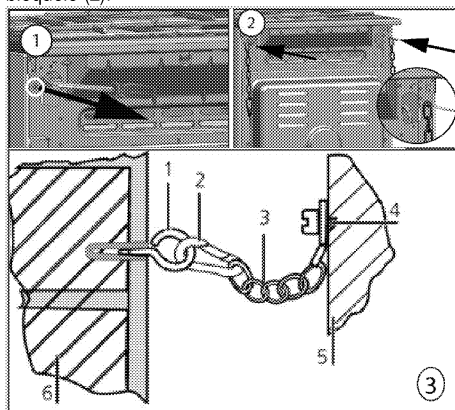
- Também pode ser usado numa posição livre. Deixe uma distância mínima de 750 mm acima da superfície da placa.
- (*) Se for instalar um exaustor acima do fogão, observe as instruções do fabricante do exaustor relacionadas com a altura da instalação (mín. 650 mm).
- O aparelho corresponde ao dispositivo classe 1, ou seja, deve ser colocado com a parte traseira e **um** lado para as paredes da cozinha, um móvel de cozinha ou equipamento de qualquer tamanho. O equipamento ou móvel da cozinha no **outro** lado devem ser do mesmo tamanho ou menor.
- Qualquer móvel de cozinha junto ao equipamento deve ser resistente ao calor (100 °C no mín.).

Corrente de segurança

Se o seu produto tiver 2 correias de segurança;

O equipamento deverá estar seguro contra desequilíbrios utilizando as duas correntes de segurança fornecidas no seu forno.

Aperte o gancho (1) utilizando uma cavilha apropriada na parede da cozinha (6) e conecte a corrente de segurança (3) ao gancho através do mecanismo de bloqueio (2).

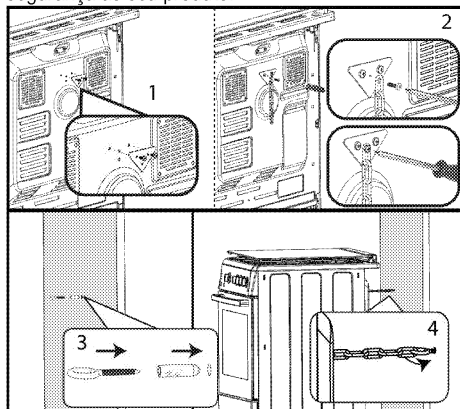


- 1 Gancho de estabilidade
- 2 Mecanismo de bloqueio
- 3 Corrente de segurança
- 4 Ajuste firmemente a corrente à parte de trás do fogão
- 5 Parte de trás do fogão
- 6 Parede da cozinha

Se o seu produto tiver 1 correia de segurança;

O equipamento deverá estar seguro contra desequilíbrios utilizando a correia de segurança fornecida no seu forno.

Siga os passos abaixo na figura para fixar a correia de segurança ao seu produto.



i A corrente de estabilidade deve ser tão curta como prática, para evitar que o forno se incline para a frente ou na diagonal, evitando também que o forno se incline para o lado.

Corrente de estabilidade do fogão para fogões não concebidos com ranhura de engate de suporte.

Instalação e ligação

O produto pode apenas ser instalado e ligado de acordo com as regras de instalação estatutárias.

i Não instale o produto junto a frigoríficos ou congeladores. O calor emitido pelo produto levará a um aumento no consumo de energia dos aparelhos de refrigeração.

- O produto deve ser transportado, pelo menos, por duas pessoas
- O produto deverá ser colocado directamente no piso. Não deve ser colocada sobre uma base ou pedestal.

i Não utilize a porta e/ou o manípulo para levantar ou mover o produto. A porta, o manípulo e as dobradiças podem ficar danificados.

Ligação eléctrica

Ligue o produto a uma tomada/linha de terra, protegida por um fusível miniatura com capacidade adequada conforme o estabelecido na tabela de «Especificações técnicas». A instalação de terra deve ser realizada por um electricista qualificado, quer use o produto com ou sem um transformador. A nossa empresa não se responsabilizará por quaisquer danos

originados pelo uso do produto sem uma instalação de terra, de acordo com os regulamentos locais.

PERIGO:
O produto deve ser ligado à instalação eléctrica apenas por uma pessoa qualificada e autorizada. O período de garantia do produto inicia-se apenas após a instalação correcta. O fabricante não deve ser responsabilizado por danos oriundos de procedimentos realizados por pessoas não autorizadas.

PERIGO:
O cabo eléctrico não deve ser prensado, obstruído ou comprimido ou ficar em contacto com as partes quentes do produto. Um cabo danificado deve ser substituído por um electricista qualificado. Caso contrário, há risco de choque eléctrico, curto-circuito ou incêndio!

Os dados de fornecimento eléctrico devem corresponder aos dados especificados na placa de características do produto. La placa de datos puede verse al abrir la puerta, o bien se encuentra en la pared trasera de la unidad, en función del tipo de la unidad en cuestión.

O cabo de alimentação do seu produto deve cumprir com os valores da tabela "Technical specifications" (Especificações técnicas).

PERIGO:
Antes de iniciar qualquer trabalho na instalação eléctrica, desligue o produto da corrente eléctrica.
Há risco de choque eléctrico!

Ligar o cabo de alimentação

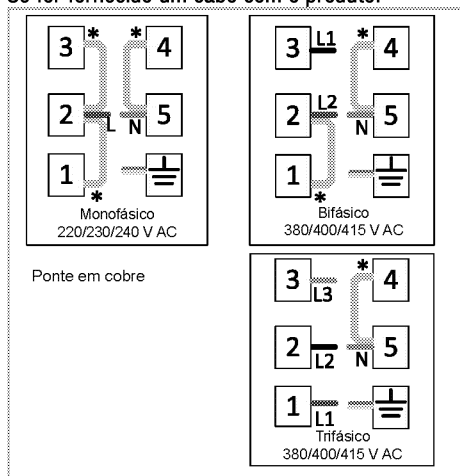
i Aquando da realização da instalação eléctrica, deve aplicar os regulamentos nacionais/locais e deve utilizar a tomada/linha adequada e ficha para o forno. No caso de os limites de potência do produto estarem fora da capacidade de corrente da ficha e tomada/linha, o produto deve ser ligado através de instalação eléctrica fixa directamente sem utilizar uma ficha e tomada/linha.

1. Se não for possível desligar todos os polos na alimentação eléctrica, deverá ser ligada uma unidade de interrupção de energia com, pelo menos, 3 mm de espaço (fusíveis, interruptores de segurança, interruptores) e todos os pólos desta interrupção de energia deverão estar adjacentes (não acima) ao produto de acordo com as directivas IEE. O não cumprimento destas instruções, poderá resultar em problemas de


funcionamento e na invalidação da garantia do produto.

É recomendada uma protecção adicional através de um interruptor de circuito de corrente residual.

Se for fornecido um cabo com o produto:



2. **Para ligação monofásica**, ligue como identificado abaixo:

- Fio castanho = L (Fase)
- Fio azul = N (Neutro)
- Fio verde/amarelo = (E)  (Terra)
- Empurre o produto para a parede da cozinha.
- **Ajustar os pés do forno**

As vibrações durante o uso podem fazer com que as vasilhas de cozedura se movam. Esta

situação perigosa pode ser evitada se o produto estiver nivelado e equilibrado.

Para a sua própria segurança verifique se o produto está nivelado, ajustando os quatro pés no fundo, rodando para a esquerda e para a direita e alinhe o nível com a bancada.

Verificação final

1. Torne a ligar o produto à corrente eléctrica.
2. Verifique as funções eléctricas.

Eliminação do produto velho

- Guarde a caixa original do produto e transporte nela o produto. Siga as instruções expressas na caixa. Se não tiver a caixa original, embrulhe o produto em plástico de bolha ou cartão grosso e passe fita adesiva para o prender firmemente.
- Para impedir que a grelha de arame e o tabuleiro dentro do forno danifiquem a porta do forno, coloque uma tira de cartão por dentro da porta do forno, nos locais que coincidem com a posição dos tabuleiros. Passe fita adesiva sobre a porta do forno até às partes laterais.
- Não utilize a porta ou o manípulo para levantar ou mover o produto.



Não pouse qualquer objecto sobre o produto e desloque-o na posição vertical.



Verifique a aparência geral do seu produto para verificar se existem alguns danos que possam ter ocorrido durante o transporte.

4 Preparações

Conselhos para poupar energia

As informações seguintes ajudá-lo(a)-ão a utilizar o seu equipamento de uma forma ecológica e a poupar energia:

- Utilize utensílios revestidos a esmalte ou de cor escura no forno, visto que a transmissão de calor será melhor.
- Ao cozinhar as suas refeições, realize uma operação de pré-aquecimento se for aconselhável no manual do utilizador ou na descrição da cozedura.
- Durante a cozedura, não abra frequentemente a porta do forno.
- Sempre que possível, tente cozinhar mais do que um prato no forno, ao mesmo tempo. Pode cozinhar colocando dois tachos de cozedura na grelha de arame.
- Cozinhe mais algum prato após o outro. O forno ainda estará quente.
- Pode poupar energia desligando o seu forno eléctrico alguns minutos antes do fim do tempo de cozedura. Não abra a porta do forno.
- Descongele os pratos congelados antes de os cozinhar.
- Utilize panelas/tachos com tampas para cozinhar. Se estiver sem tampa, o consumo de energia pode aumentar até 4 vezes.
- Selecione o queimador que seja apropriado ao tamanho do fundo do tacho a ser usado. Escolha sempre o tamanho correcto do tacho para os seus cozinhados. Tachos maiores exigem mais energia.
- Preste atenção para usar tachos de fundo plano ao cozinhar com placas eléctricas. Tachos com fundo fino oferecerão uma melhor condução do calor. Pode poupar até 1/3 de electricidade.
- As panelas e tachos devem ser compatíveis com as zonas de cozedura. O fundo das panelas ou tachos deve ser menor do que a placa de aquecimento.
- Mantenha as zonas de cozedura e o fundo dos tachos limpos. A sujidade diminuirá a condução de calor entre a zona de cozedura e o fundo do tacho.
- Para cozeduras demoradas, desligue a zona de cozedura por 5 a 10 minutos antes de final do tempo de cozedura. Pode obter uma poupança de energia de até 20% usando o calor residual.

Uso inicial

Primeira limpeza da unidade



A superfície pode ficar danificada por alguns detergentes ou materiais de limpeza.

Não use detergentes ou cremes/pós de limpeza agressivos ou qualquer objecto pontiagudo durante a limpeza.

1. Remova todos os materiais de embalagem.
2. Limpe as superfícies da unidade com um pano húmido ou esponja e seque com um pano.

Aquecimento inicial

Aqueça o produto por cerca de 30 minutos e depois desligue-o. Desse modo, qualquer resíduo da produção será queimado e removido.



ATENÇÃO

As superfícies quentes causam queimaduras! O produto pode aquecer quando em utilização. Nunca toque nos queimadores quentes, nas secções internas do forno, nos aquecedores, etc. Mantenha as crianças afastadas. Use sempre luvas para forno resistentes ao calor quando colocar ou retirar os pratos no/do forno quente.

Forno eléctrico

1. Retire todos os tabuleiros e a grelha de arame do forno.
2. Feche a porta do forno.
3. Selecione a posição Estática.
4. Selecione a potência mais alta da grelha; consulte *Como usar o forno eléctrico*, página 19.
5. Funcione o forno por cerca de 30 minutos.
6. Desligue o seu forno; consulte *Como usar o forno eléctrico*, página 19

Forno com grelhador

1. Retire todos os tabuleiros e a grelha de arame do forno.
2. Feche a porta do forno.
3. Selecione a potência mais alta da grelha; consulte *Operar o grelhador*, página 22.
4. Funcione o forno por cerca de 30 minutos.
5. Desligue o seu grelhador; consulte *Operar o grelhador*, página 22



Poderá ocorrer maus odores e fumaça por um par de horas durante o funcionamento inicial. Isto é perfeitamente natural. Assegure que o cómodo esteja bem ventilado para extrair o fumo e o cheiro. Evite inalar directamente o fumo e os odores emitidos.

5 Como utilizar a placa

Informações gerais sobre a cozedura



Nunca encha mais do que um terço da panela com óleo. Não deixe a placa sem supervisão quando aquecer óleo. Óleos sobreaquecidos constituem risco de incêndio. **Nunca tente apagar um possível fogo com água!** Se o óleo se incendiar, cubra-a com um cobertor para incêndio ou pano húmido. Desligue a placa se for seguro fazê-lo e chame os bombeiros.

- Antes de fritar os alimentos, seque-os bem e coloque-os delicadamente no óleo quente. Verifique se estão completamente descongelados antes de fritar.
- Não cubra o tacho quando usar óleo quente.
- Coloque os tachos e panelas de forma que as suas pegas não saiam da placa, para prevenir o seu aquecimento. Não use tachos desnivelados ou que possam escorregar com facilidade na placa.
- Não coloque tachos e panelas vazias nas zonas de cozedura que estejam ligadas. Poderão ficar danificadas.
- Operar uma zona de cozedura sem um tacho ou panela sobre a mesma causará danos ao produto. Desligue as zonas de cozedura após a mesma estar concluída.
- Já que a superfície do produto pode ficar quente, não coloque recipientes de plástico ou alumínio sobre a mesma.

Limpe imediatamente qualquer material derramado na superfície.

Tais recipientes não devem ser usados nem para guardar os alimentos.

- Use somente panelas ou tachos com o fundo plano.
- Coloque a quantidade apropriada de alimentos nas panelas ou tachos. Assim, não terá que fazer qualquer limpeza desnecessária pelos pratos terem derramado.

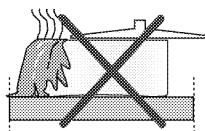
Não pouse as tampas das panelas ou tachos nas zonas de cozedura.

Coloque as panelas na zona de cozedura de forma que fiquem centradas. Quando quiser mover a panela para outra zona de cozedura,

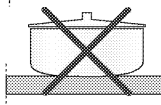
levante-a e coloque-a na zona de cozedura, ao invés de arrastar.

Conselhos sobre placas de vitrocerâmica

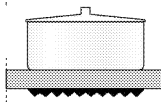
- A superfície de vitrocerâmica é resistente ao calor e não é afectada por grandes diferenças de temperatura.
- Não use a superfície de vitrocerâmica como local de armazenamento ou tábua de corte.
- Use apenas tachos e panelas com os fundos planos. As extremidades pontiagudas fazem riscos na superfície.
- Não use tachos ou panelas de alumínio. O alumínio danifica a superfície de vitrocerâmica.



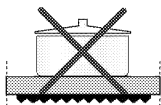
Os respingos podem danificar a superfície de vitrocerâmica e causar incêndio.



Não use tachos com fundos côncavos ou convexos.

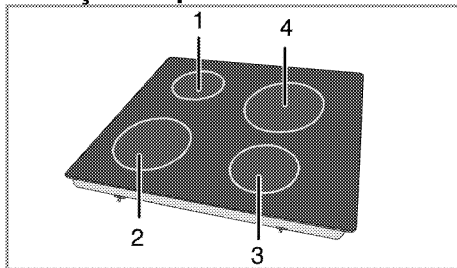


Use apenas tachos e panelas com os fundos planos. Eles asseguram uma transferência mais fácil do calor.




Se o diâmetro da panela for demasiado pequeno, o gasto de energia será maior.

Utilização das placas



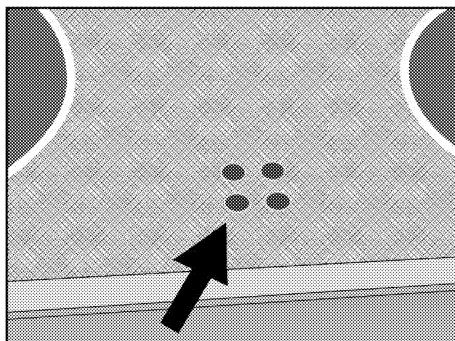
- 1 Disco de cozedura de circuito único 14-16cm
- 2 Disco de cozedura de circuito único 18-20cm
- 3 Disco de cozedura de circuito único 14-16 cm

- 4 Disco de cozedura de circuito único 18-20cm é a lista de diâmetros aconselháveis dos tachos a serem utilizados nos respectivos queimadores.

 **PERIGO:**
Não deixe cair qualquer objecto na placa. Mesmo pequenos objectos, como saleiros, podem danificar a placa.
Não use placas com rachaduras. A água pode escorrer através dessas rachaduras e provocar curto-circuito.
No caso de qualquer dano na superfície (por ex, rachaduras visíveis), desligue imediatamente o produto para minimizar o risco de choque eléctrico.

A placa de vitrocerâmica está equipada com uma lâmpada de funcionamento e um indicador de aviso de zona quente.

O indicador de aviso de zona quente indica o estado do disco de aquecimento activo e permanece aceso após placa ter sido desligada. Quando a temperatura da placa cair para um nível que possa ser tocada com as mãos, o indicador apaga-se. A oscilação do indicador de aviso de zona quente não é uma falha.



Ligar as placas de cerâmica

Os botões de controlo da placa são usados para operar os discos. Para obter a potência de cozedura pretendida, rode os botões de controlo da placa até ao nível correspondente.

Nível de cozedura	1	2 — 3	4 — 6
	aquecer	estufar, ferver lentamente	cozer, assar, ferver

Nível de cozedura	1	2	3
	aquecer	estufar, ferver lentamente	cozer, assar, ferver

Desligar as placas de cerâmica

Rode o botão da placa para a posição OFF (superior).

6 Funcionar com o forno

Informações gerais sobre cozer, assar e grelhar no forno



ATENÇÃO

As superfícies quentes causam queimaduras! O produto pode aquecer quando em utilização. Nunca toque nos queimadores quentes, nas secções internas do forno, nos aquecedores, etc. Mantenha as crianças afastadas. Use sempre luvas para forno resistentes ao calor quando colocar ou retirar os pratos no/do forno quente.



PERIGO:

Tenha cuidado ao abrir a porta do forno, visto que pode sair vapor. O vapor exalado pode esquentar as suas mãos, rosto e/ou olhos.

Dicas para cozer no forno

- Use placas de metal apropriadas com revestimento não aderente, vasilhas de alumínio ou formas de silicone resistentes ao calor.
- Use da melhor maneira possível o espaço na prateleira.
- Coloque a forma de assar no forno no centro da prateleira.
- Selecione a posição correcta da prateleira antes de ligar o forno ou o grelhador. Não altere a posição da prateleira quando o forno estiver quente.
- Mantenha a porta do forno fechada.

Conselhos para assar

- Temperar o frango inteiro, o peru e grandes peças de carne com molhos tais como sumo de limão e pimenta preta antes da cozedura, melhorará os resultados da mesma.
- Demora mais 15 a 30 minutos para assar a carne com osso se comparada com a carne do mesmo tamanho sem ossos.
- Cada centímetro da espessura da carne exige aproximadamente 4-5 minutos do tempo de cozedura.
- Deixe a carne repousar no forno por cerca de 10 minutos após terminar o tempo de cozedura. O suco é melhor distribuído por todo o assado e não escorre quando a carne é cortada.
- O peixe deve ser colocado na prateleira média ou inferior, numa placa resistente ao calor.

Conselhos para grelhar

Ao grelhar carne, peixe e aves, eles ficam rapidamente com uma cor acastanhada, levemente

tostados e não ficam secos. Postas, espetadas de carne e salsichas, bem como os legumes com um elevado teor de água, tais como os tomates e as cebolas, são particularmente apropriados para serem grelhados.

- Distribua as peças a serem grelhadas na grelha de arame ou no tabuleiro de pastelaria com a grelha de arame, de tal forma que o espaço coberto não exceda o tamanho do aquecedor.
- Deslize a grelha de arame ou o tabuleiro de pastelaria para o nível pretendido no forno. Se estiver a grelhar na grelha de arame, deslize o tabuleiro de pastelaria até a prateleira inferior para recolher a gordura. Adicione alguma água no tabuleiro para uma limpeza mais fácil.

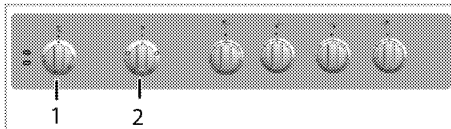


Os alimentos que não são apropriados para grelhar provocam o risco de incêndio. Grelhe apenas alimentos que sejam apropriados para o calor intenso do grelhador.

Não coloque os alimentos muito longe no fundo da grelha. Esta área é muito quente e os alimentos com gordura podem incendiar-se.

Como usar o forno eléctrico

Seleccionar a temperatura e o modo de funcionamento



1 Botão do termostato

2 Botão da função

1. Defina o botão de função para o modo de funcionamento pretendido.
2. Defina o botão de temperatura para a temperatura pretendida.

» O forno aquece até a temperatura ajustada e mantém-se ali. Durante o aquecimento, a lâmpada da temperatura permanece acesa.

Desligar o forno eléctrico

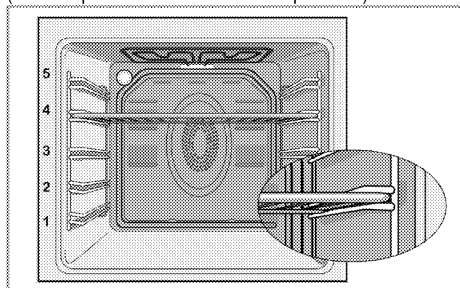
Rode o botão da função e o botão de temperatura para a posição off (superior).

É importante colocar a grelha de arame correctamente na prateleira de arame. A grelha de arame deve ser inserida entre as prateleiras de arame, conforme ilustrado na figura.

Não deixe a grelha de arame encostada contra a parede traseira do forno. Deslize a sua grelha de

arame até a secção frontal da prateleira e ajuste-a com a ajuda da porta, para obter um bom desempenho no grelhado.

(Varia dependendo do modelo do produto.)



Modos de funcionamento

A ordem dos modos de funcionamento mostrada aqui pode diferir da organização no seu produto.

'Top and bottom heating' (Aquecimento superior e inferior)



Os aquecimentos superior e inferior estão em funcionamento. O alimento é aquecido simultaneamente a partir de cima e de baixo. Por exemplo, é apropriado para bolos, pastelaria ou bolos e estufados em formas de assar. 'Cook with one tray only' (Fogão com um só tabuleiro).

'Bottom heating' (Aquecimento inferior)



Apenas o aquecimento inferior está em funcionamento. É apropriado para pizza e o consequente alouramento dos alimentos a partir de baixo.



Esta função pode ser utilizada também para a limpeza a vapor fácil.

'Grill' (Grelhador)



A pequena grelha no tecto do forno está em funcionamento. Apropriado para grelhar.

- Coloque porções pequenas ou de médio tamanho na posição correcta da prateleira sob o aquecedor do grelhador para grelharem.
- Ajuste a temperatura para o nível máximo.
- Volte os alimentos a meio do tempo de grelhar.

'Full grill' (Grelhador completo)



A grelha larga no tecto do forno está em funcionamento. É apropriado para grelhar grandes quantidades de alimento.

- Coloque porções grandes ou de médio tamanho na posição correcta da prateleira sob o aquecedor do grelhador para grelharem.
- Ajuste a temperatura para o nível máximo.
- Volte os alimentos a meio do tempo de grelhar.

Tabela de tempos de cozedura






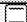




Os tempos neste capítulo servem como guia. Os tempos podem variar devido a temperatura do alimento, espessura, tipo e a sua preferência de cozedura.

Cozer no forno e assar



A 1ª prateleira do forno é a **prateleira** do fundo.

Prato	Número do tabuleiro	Acessório a utilizar	Modo de funcionamento	Posição da prateleira	Temperatura (°C)	Tempo de cozedura (aprox. em min.)
Bolos no tabuleiro	Um tabuleiro	Tabuleiro padrão*		3	180	25 ... 30
Bolos na forma	Um tabuleiro	Forma para bolos na grelha de arame**		2	180	40 ... 50
Bolos pequenos	Um tabuleiro	Tabuleiro padrão*		3	160	25 ... 35
Bolo fofo	Um tabuleiro	Forma de mola redonda com 26 cm de diâmetro na grelha de arame**		3	160	25 ... 35
Bolinhos	Um tabuleiro	Tabuleiro para doces*		3	180	25 ... 30
Massa de pão	Um tabuleiro	Tabuleiro padrão*		2	200	30 ... 40
Pastelaria fina	Um	Tabuleiro padrão*		2	200	25 ... 35

	tabuleiro					
Massa com fermento	Um tabuleiro	Tabuleiro padrão*		2	200	35 ... 45
Lasanha	Um tabuleiro	Panela retangular de vidro/metálica na grelha de arame**		2 - 3	200	30 ... 40
Pizza	Um tabuleiro	Tabuleiro padrão*		2	200 ... 220	15 ... 20
Bife (inteiro) /Rosbife	Um tabuleiro	Tabuleiro padrão*		2	25 min. 250/max, depois 180 ... 190	100 ... 120
Perna de borrego (quisada)	Um tabuleiro	Tabuleiro padrão*		2	25 min. 220 depois 190	70 ... 90
Frango assado (1,8-2 kg)	Um tabuleiro	Tabuleiro padrão*		2	15 min. 250/max, depois 190	70 ... 90
Perú (5.5 kg)	Um tabuleiro	Tabuleiro padrão*		1	25 min. 250/max, depois 190	150 ... 210
Peixe	Um tabuleiro	Tabuleiro padrão*		3	200	20 ... 30

Sugere-se que efectue o pré-aquecimento para todos os alimentos.





* Estes acessórios poderão não ser fornecidos com o produto.

** Estes acessórios não são fornecidos com o produto. São acessórios que estão disponíveis comercialmente.

Bancada para refeições de teste

As refeições são preparadas nesta bancada em conformidade com a EN 60350-1 para que os

institutos responsáveis pelo controlo possam testar o produto com uma maior facilidade

Prato	Número do tabuleiro	Acessório a utilizar	Modo de funcionamento	Posição da prateleira	Temperatura (°C)	Tempo de cozedura (aprox. em min.)
Bolo seco friável	Um tabuleiro	Tabuleiro padrão*		3	140	20 ... 30
Bolos pequenos	Um tabuleiro	Tabuleiro padrão*		3	160	25 ... 35
Bolo fofo	Um tabuleiro	Forma de mola redonda com 26 cm de diâmetro na grelha de arame**		3	160	25 ... 35
Tarte de maçã	Um tabuleiro	Prato metálico preto redondo com 20 cm de diâmetro na grelha de arame**		2	180	50 ... 60

Sugere-se que efectue o pré-aquecimento para todos os alimentos.

* Estes acessórios poderão não ser fornecidos com o produto.

** Estes acessórios não são fornecidos com o produto. São acessórios que estão disponíveis comercialmente.

Conselhos para cozer bolos

- Se o bolo for demasiado seco, aumente a temperatura em cerca 10 e reduza o tempo de cozedura.
- Se o bolo for húmido, use menos líquido ou diminua a temperatura em 10°C.
- Se o bolo estiver escuro em cima, coloque-a na prateleira inferior, baixe a temperatura e aumente o tempo de cozedura.
- Se bem cozido no interior, mas mole no exterior, use menos líquido, diminua a temperatura e aumente o tempo de cozedura.

Conselhos para cozer massa de pastelaria

- Se o pastel for demasiado seco, aumente a temperatura em cerca 10 e reduza o tempo de cozedura. Humedeça as camadas da massa com um molho composto de leite, óleo, ovo e iogurte.
- Se o pastel demorar muito a assar, preste atenção se a espessura do pastel que preparou não excede a profundidade do tabuleiro.
- Se a parte superior do pastel estiver castanha, mas a parte inferior não estiver cozida, verifique se a quantidade de molho que usou para o pastel não está muito concentrada no fundo do

mesmo. Tente espalhar o molho de forma igual entre as camadas da massa e no topo do pastel para um acastanhado uniforme.



Cozinhe o pastel de acordo com o modo e temperatura dados na tabela de cozedura. Se a parte do fundo continuar a não ficar acastanhada o suficiente, coloque-a numa prateleira mais baixa da próxima vez.

Conselhos para cozinhar legumes

- Se os pratos de legumes liberarem demasiado sumo e ficarem muito secos, cozinhe-os num tacho com tampa, ao invés de tabuleiro. Os tachos fechados preservarão o sumo do prato.
- Se um prato de legumes não ficar cozido, coza antecipadamente os legumes ou prepare-os como alimentos enlatados e coloque-os no forno.

Operar o grelhador



ATENÇÃO

Feche a porta do forno ao grelhar. As superfícies quentes podem causar queimaduras!

Tabelas de tempos de cozedura para grelhar

Grelhar com grelhador eléctrico

Alimento	Acessório a utilizar	Posição da prateleira	Temperatura recomendada (°C)**	Tempo de grelhar (aprox.)
Peixe	Grelha de arame	4...5	250/max	20...25 min. #
Frango fadado	Grelha de arame	4...5	250/max	25...35 min.
Costeletas de borrego	Grelha de arame	4...5	250/max	20...25 min.
Rosbife	Grelha de arame	4...5	250/max	25...30 min. #
Costeletas de vitela	Grelha de arame	4...5	250/max	25...30 min. #
Torrada *	Grelha de arame	4	250/max	1...3 min.

dependendo da espessura

*Pré-aquecer durante 5 minutos

**Se a temperatura de grelhador do seu produto não puder ser ajustada, o grelhador irá funcionar na temperatura máxima.

As refeições são preparadas nesta bancada em conformidade com a EN 60350-1 para que os

institutos responsáveis pelo controlo possam testar o produto com uma maior facilidade

Alimento	Acessório a utilizar	Posição da prateleira	Temperatura (°C)	Tempo de cozedura (aprox. em min.)
Torrada	Grelha de arame	4	250/max	1...3 min.
Almôndegas (carne de vaca) - 12 em pedaços	Grelha de arame	4	250/max	25...35 min.

Vire os alimentos passado 2/3 do tempo total de preparação.

Sugere-se que efetue o pré-aquecimento de 5 minutos para todos os alimentos grelhados.

Ligar o grelhador

1. Rode o botão de função até o símbolo de grelhador pretendido.
 2. Depois, seleccione uma temperatura do grelhador desejada.
 3. Se necessário, realize um pré-aquecimento de cerca de 5 minutos.
- » A luz da temperatura acende-se.

Desligar o grelhador

1. Rode o botão da função para a posição Off (topo).



Os alimentos que não são apropriados para grelhar provocam o risco de incêndio. Grelhe apenas alimentos que sejam apropriados para o calor intenso do grelhador.

Não coloque os alimentos muito longe no fundo da grelha. Esta área é muito quente e os alimentos com gordura podem incendiar-se.

7 Manutenção e cuidados

Informações gerais

A vida útil do produto será estendida e os problemas frequentes diminuirão se o produto for limpo em intervalos regulares.



PERIGO:

Desligue o produto da corrente eléctrica antes de iniciar as tarefas de limpeza e manutenção. Há risco de choque eléctrico!



PERIGO:

Deixe que o produto arrefeça antes de o limpar.

As superfícies quentes podem causar queimaduras!

- Limpe totalmente o produto a cada utilização. Desta forma, será possível remover mais facilmente os resíduos da cozedura, evitando assim que estes se queimem da próxima vez que o equipamento for utilizado.
- Não é necessário qualquer agente especial de limpeza para limpar o produto. Para limpar o produto, use água morna com líquido de limpeza, um pano ou esponja macia e seque-o com um pano seco.
- Após a limpeza, verifique sempre se qualquer excesso de líquido foi completamente limpo e remova imediatamente qualquer derrame.
- Não use agentes de limpeza que contêm ácido ou cloro para limpar as superfícies de inox e a pega de aço inoxidável. Use um pano macio com líquido detergente (não abrasivo) para limpar estas partes e procure passar o pano apenas numa direcção.



A superfície pode ficar danificada por alguns detergentes ou materiais de limpeza.

Não use detergentes ou cremes/pós de limpeza agressivos ou qualquer objecto pontiagudo durante a limpeza.



Não use limpadores a vapor para limpar o aparelho, já que podem provocar um choque eléctrico.

Limpeza da placa

Superfícies em vitrocerâmica

Limpe a superfície de cerâmica de vidro (vitrocerâmica) com água fria, prestando atenção para não deixar agentes de limpeza residuais e seque com um pano macio. Os resíduos podem danificar a superfície de vitrocerâmica quando usar a placa pela próxima vez.

Os resíduos secos na superfície de vitrocerâmica não devem, em circunstância alguma, ser raspados com lâminas de gancho, palha de aço ou ferramentas similares.

Remova as nódos de cálcio (nódos amarelos) com descalcificante disponível no mercado ou com pequenas quantidades de agentes descalcificantes como vinagre ou sumo de limão.

Se a superfície estiver demasiado suja, aplique o agente de limpeza numa esponja e aguarde até que sejam bem absorvidos. Em seguida, limpe a superfície da placa com um pano húmido.



Os alimentos à base de açúcar, tais como cremes e caramelo devem ser raspados de imediato, sem esperar que a superfície arrefeça. Caso contrário, a superfície de vitrocerâmica poderá ficar irremediavelmente danificada.

Com o tempo, pode ocorrer uma ligeira descoloração nos revestimentos ou outras superfícies. Isto não afecta o desempenho do produto.

Descoloração e manchas na superfície vitrocerâmica é uma condição normal e não um defeito.

Limpar o painel de controlo

Limpe o painel e os botões de controlo com um pano húmido e seque-os.



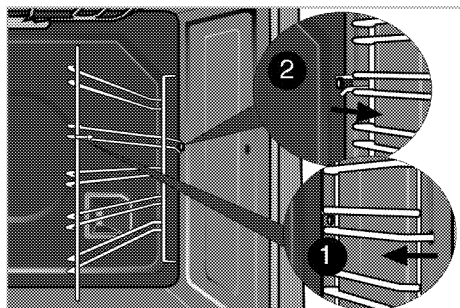
Se o seu produto estiver equipado com botões/teclas, não remova as teclas de controlo para limpar o painel de controlo. O painel de controlo pode ficar danificado!

Limpar o forno

Para limpar a parede lateral (Varia dependendo do modelo do produto.)

(Esta funcionalidade é opcional. Poderá não fazer parte do seu produto.)

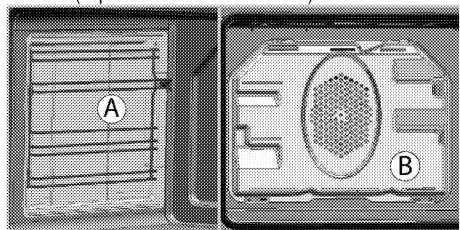
1. Retire a parte frontal da prateleira lateral, puxando-a na direcção contrária à da parede lateral.
2. Retire completamente a prateleira lateral, puxando-a para si.



Paredes catalíticas

(Esta funcionalidade é opcional. Poderá não fazer parte do seu produto.)

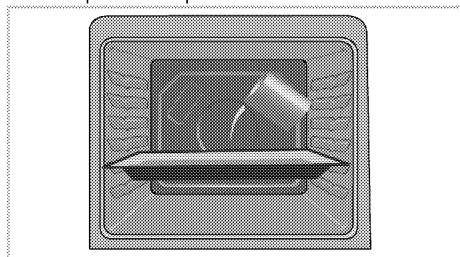
As paredes laterais interiores (A) e/ou a parede traseira (B) do seu produto poderão estar revestidas de esmalte catalítico. As paredes catalíticas apresentam uma cor mate clara e uma superfície porosa. As paredes catalíticas do forno não devem ser limpas. As superfícies porosas das paredes catalíticas limpam-se automaticamente ao absorver e converter os salpicos de óleo (vapor e dióxido de carbono).



Limpeza a vapor fácil

Assegura a limpeza fácil porque a sujidade (recente ou incrustada) é amaciada com o vapor que se forma dentro do forno e a água que cai pela condensação nas superfícies internas do forno.

1. Remova todos os acessórios de dentro do forno.
2. Verta 500 ml de água para o tabuleiro do forno e coloque-o na 2ª prateleira do forno.



3. Ajuste o forno para o modo de limpeza a vapor fácil e executar a 100 ° C por 25 minutos.
4. Abra a porta e limpe a superfície interna do forno com uma esponja ou pano húmido.

5. Para limpar a sujidade persistente, use água morna com líquido de limpeza, um pano ou esponja macia e seque-o com um pano seco.



Durante o modo de limpeza fácil a vapor, a água que se encontra no tabuleiro para amolecer ligeiramente os resíduos/sujidade existentes na cavidade do forno evapora e condensa na cavidade e no vidro interior da porta do forno. Consequentemente, é possível que escorra água ao abrir a porta do forno. Limpe os vestígios de condensação assim que a porta do forno for aberta.

Limpar a porta do forno

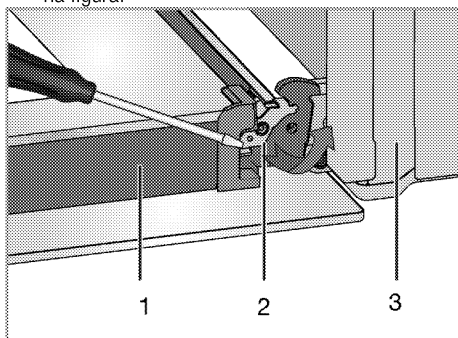
Para limpar a porta do forno, use água morna com líquido de limpeza, um pano ou esponja macia e seque-o com um pano seco.



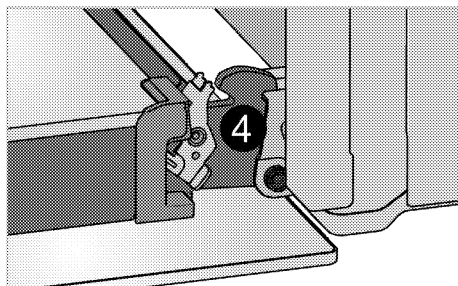
Não use limpadores ásperos abrasivos ou raspadores metálicos pontiagudos para limpar a porta do forno. Eles podem riscar a superfície e destruir o vidro.

Remover a porta do forno

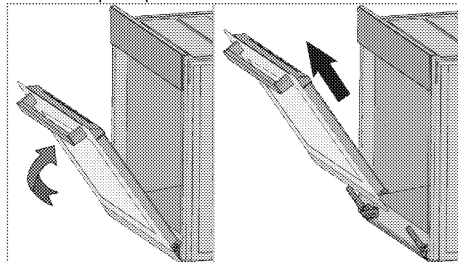
1. Abra a porta frontal (1).
2. Abra os grampos do compartimento da dobradiça (2) dos lados esquerdo e direito da porta frontal, pressionando-os para baixo, conforme ilustrado na figura.



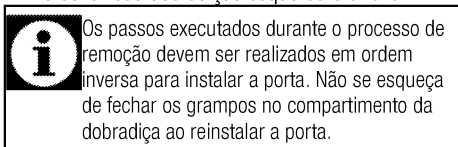
- 1 Porta
- 2 Bloqueio da dobradiça (posição fechada)
- 3 Forno
- 4 Bloqueio da dobradiça (posição aberta)



3. Desloque a porta frontal até ao meio.



4. Remova a porta frontal puxando-a para cima para a soltar das dobradiças esquerda e direita.



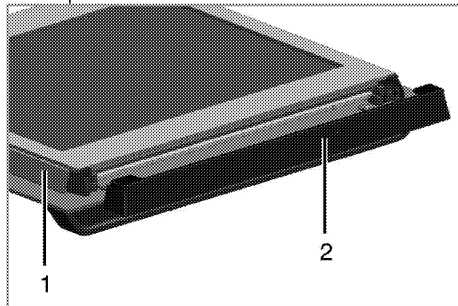
Os passos executados durante o processo de remoção devem ser realizados em ordem inversa para instalar a porta. Não se esqueça de fechar os grampos no compartimento da dobradiça ao reinstalar a porta.

Remover o vidro interno da porta

(Esta funcionalidade é opcional. Poderá não fazer parte do seu produto.)

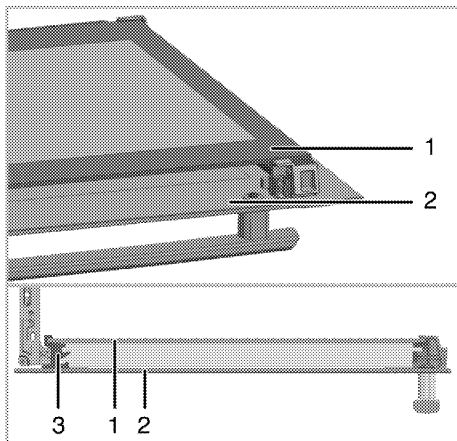
O painel de vidro interno da porta do forno pode ser removido para limpeza.

Abra a porta do forno.



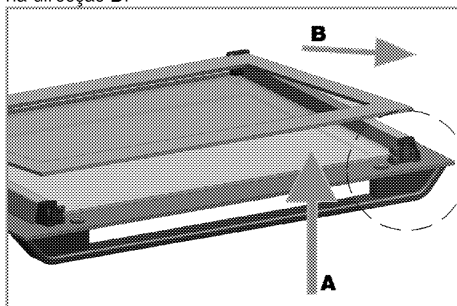
- 1 Moldura
- 2 Parte de plástico

Empurre para si e remova parte plástica instalada na secção superior da porta frontal..



- 1 Painel de vidro interior
- 2 Painel de vidro mais exterior
- 3 Ranhura plástica do painel de vidro-Inferior


Como ilustrado na figura, levante ligeiramente o painel de vidro (1) mais interior na direcção **A** e empurre-o na direcção **B**.







Ao instalar o painel de vidro interior (1), certifique-se que a parte pintada do painel fica voltada para o interior.

É importante assentar o canto inferior do painel de vidro interior dentro da ranhura de plástico inferior (5). Empurre a parte de plástico contra a estrutura até ouvir o ruído de um "clique".

Substituir a lâmpada do forno

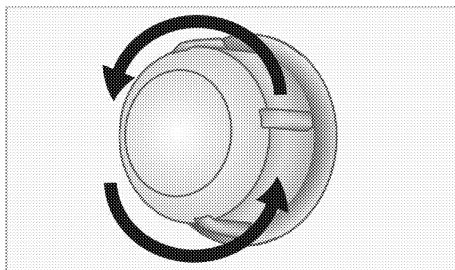


PERIGO:
 Antes de substituir a lâmpada do forno, certifique-se que o produto está desligado da tomada e arrefecido, de forma a evitar o risco de um choque eléctrico.
 As superfícies quentes podem causar queimaduras!

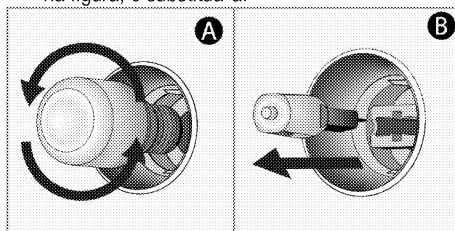
	A lâmpada do forno possui um bulbo especial que pode resistir até 300°C. Consulte <i>Especificações técnicas, página 12</i> para detalhes. As lâmpadas do forno podem ser obtidas nos agentes de assistência autorizada.
	A posição da lâmpada pode variar daquela da figura.
	A lâmpada usada neste aparelho não é adequada para iluminação doméstica. O objetivo definido para esta lâmpada é o de ajudar o utilizador a ver os alimentos.
	As lâmpadas usadas neste aparelho têm de suportar condições físicas extremas como sejam temperaturas acima de 50°C.

Se o seu forno estiver equipado com uma lâmpada redonda:

1. Desligue o produto da corrente.
2. Rode a tampa de vidro no sentido horário, para a remover.



3. Se a sua lâmpada do forno for do tipo (A), apresentado na figura abaixo, retire-a, rodando conforme demonstrado, e substitua-a. Se esta for do tipo (B), puxe e retire-a, conforme apresentado na figura, e substitua-a.



4. Instale a tampa de vidro.

8 Resolução de problemas

O forno emite vapor quando em utilização.

- É normal que se liberte vapor durante o funcionamento. >>> *Isso não é uma avaria.*

O produto provoca um ruído metálico ao aquecer e arrefecer.

- Quando as partes metálicas são aquecidas, podem se expandir e causar ruído. >>> *Isso não é uma avaria.*

O produto não funciona.

- O fusível principal está queimado ou com defeito. >>> *Verifique os fusíveis na caixa de fusíveis. Se necessário, substitua-os ou recolque-os.*
- O produto não está ligado na tomada (de terra). >>> *Verifique a ligação da ficha.*

A luz do forno não funciona.

- A lâmpada do forno está fundida. >>> *Substitua a lâmpada do forno.*
- A alimentação está cortada. >>> *Verifique se há energia. Verifique os fusíveis na caixa de fusíveis. Se necessário, substitua-os ou recolque os fusíveis.*

O forno não aquece.

- Pode não estar definido para uma função de cozedura e/ou temperatura específicas. >>> *Defina o forno para uma função e/ou temperatura específicas.*
- A alimentação está cortada. >>> *Verifique se há energia. Verifique os fusíveis na caixa de fusíveis. Se necessário, substitua-os ou recolque os fusíveis.*

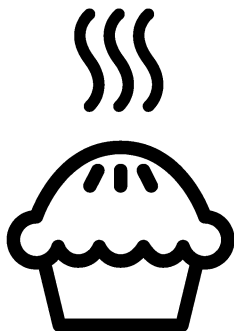


Consulte o agente da assistência técnica autorizada ou o revendedor onde adquiriu o produto se não puder resolver os problemas, embora tenha seguido as instruções desta secção. Nunca tente reparar um produto defeituoso por conta própria.

beko

Пеш

Пайдаланушы нұсқаулығы



КК

Алдымен пайдаланушы нұсқаулығын оқыңыз!

Құрметті тұтынушы,

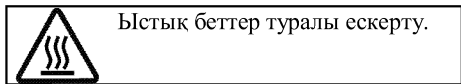
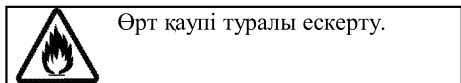
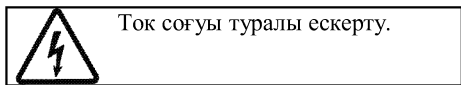
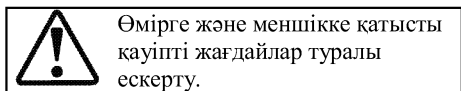
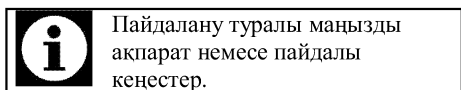
Бек онімін таңдағаныңызға рақмет. Жоғары сапамен және заманауи технологиямен өндірілген өнімнен ең жақсы нәтижелерді аласыз деп үміттенеміз. Сондықтан, өнімді пайдаланбай тұрып осы пайдаланушы нұсқаулығын және басқа құжаттарды толығымен оқып шығыңыз және болашақта пайдаланатын анықтама ретінде сақтаңыз. Егер өнімді басқа біреуге тапсырсаңыз, пайдаланушы нұсқаулығын да беріңіз. Пайдаланушы нұсқауларындағы бүкіл ескертулер мен ақпараттағы нұсқауларды орындаңыз.

Бұл пайдаланушы нұсқаулығы бірнеше басқа үлгіге де қатысты екенін есте сақтаңыз.

Нұсқаулықта үлгілер арасындағы айырмашылықтар көрсетіледі.

Белгілердің түсіндірмесі

Осы пайдаланушы нұсқаулығында келесі белгілер пайдаланылады:



Arçelik A.Ş.
Karaağaç caddesi No:2-6
34445 Sütlüce/İstanbul/TURKEY
Made in TURKEY

1 Қауіпсіздік және қоршаған орта туралы маңызды нұсқаулар және ескертулер 4

Қауіпсіздік техникасының жалпы ережелері⁴
 Электр қауіпсіздігі.....5
 Өнім қауіпсіздігі6
 Дұрыс пайдалану9
 Балар қауіпсіздігі.....9
 Ескі өнімді тастау10
 Орама материалдарын тастау10

2 Құрылғыңыз 11

Жалпы шолу11
 Буманың құрамы.....12
 Техникалық сипаттамалары.....13

3 Орнату 14

Орнатудан бұрын.....14
 Орнату және қосу15
 Келешекте тасымалдау16

4 Дайындық 18

Қуатты үнемдеу бойынша кеңестер18
 Алғашқы қолдану18
 Құрылғыны алғаш рет тазалау18
 Бастапқы қыздыру18

5 Кемпіректі қолдану жолы 20

Пісіру туралы жалпы мәліметтер..... 20
 Кемпіректерді қолдану..... 21

6 Пешті іске қосу жолы 22

Пісіру, қуыру және грильде дайындауға қатысты жалпы мәліметтер..... 22
 Электр пешін іске қосу жолы..... 22
 Жұмыс режимдері..... 23
 Тағамдарды пісіру уақытының кестесі..... 24
 Грильді іске қосу жолы..... 25
 Грильденетін тағамдарды пісіру уақытының кестесі..... 26

7 Күту мен техникалық қызмет көрсету 27

Жалпы мәліметтер 27
 Пісіру тақтасын тазалау..... 27
 Басқару тақтасын тазарту 27
 Пешті тазалау..... 28
 Пеш есігін алу..... 28
 Есіктің ішкі әйнегін шығарып алу 29
 Пеш шамын ауыстыру..... 30

8 Ақаулықтарды іздеу және жою31

1 Қауіпсіздік және қоршаған орта туралы маңызды нұсқаулар және ескертулер

Бұл бөлім жеке жарақаттан немесе меншіктің зақымдалуынан қорғауға көмектесетін қауіпсіздік туралы нұсқауларды қамтиды.

Бұл нұсқауларды орындамау бүкіл кепілдікті жояды.

Қауіпсіздік техникасының жалпы ережелері

- Бұл жабдықты 8 жастан жоғары балалар және дене, сезу немесе ақыл-ай мүмкіндіктері нашар адамдар жабдықты қауіпсіз пайдалану туралы бақылау немесе нұсқау берілсе және байланысты қауіптерді түсінсе пайдалана алады. Балалар жабдықпен ойнамауы керек. Тазалауды және техникалық қызмет көрсетуді балалар бақылаусыз орындамауы керек.
- Бұл құрылғыны физикалық, сезу және ойлау қабілеттері шектеулі (балаларды қоса), не болмаса тәжірибесі не білімі жоқ адамдар қадағалаумен және құрылғыны пайдалануға байланысты нұсқауларды

бермейінше қолданбауы тиіс.

Қадағалаудағы балалар құрылғымен ойнамауы керек.

- Егер әлдекім өнімді пайдаланса немесе біреуден сатып алса, пайдаланушы нұсқаулығы, өнім жапсырмалары және басқа тиісті құжаттамалар мен бөлшектер онымен бірге берілуі тиіс.
- Өнімді ешқашан кілем төселген еденге қоймаңыз. Әйтпесе, өнім астында ауаның болмауы электр бөліктердің шамадан тыс қызып кетуін тудырады. Бұл өнімде мәселелер тудырады.
- Орнату және жөндеу жұмыстарын Уәкілетті қызмет көрсету орталығының мамандары ғана орындауы қажет. Уәкілеті жоқ кісілермен орындалған іс рәсімдер нәтижесінде орын алуы мүмкін ақаулықтар үшін өндіруші жауапты емес. Орнату алындында

нұсқауларды мұқият оқып шығыңыз.

- Құрылғы бүлінген болса және көзге көрінетін ақаулықтар болса, құрылғыны іске қоспаңыз.
- Әр пайдаланудан кейін өнімнің функция тұтқыштарының өшірілуін бақылаңыз.

Электр қауіпсіздігі

- Егер өнімде ақаулық бар болса, рұқсат етілген сервис агенті жөндегенше оны пайдаланбау керек. Электр тогы соғуының қаупі бар!
- Өнімді тек «Техникалық сипаттамалар» бөлімінде көрсетілгендей кернеуі мен қорғанысы бар жерге қосылған розеткаға/желіге қосыңыз. Құрылғыны трансформатормен немесе трансформаторсыз пайдаланып жатқан кезде, жерге қосу орнатылымын білікті электр маманы орындауы қажет. Жергілікті ережелерге сәйкес құрылғыны жерге тұйықтаусыз пайдалану нәтижесінде орын алған кез келген ақаулықтар үшін біздің компания жауапты емес.

- Ешқашан өнімді үстіне су себу немесе құю арқылы жумаңыз! Электр тогы соғуының қаупі бар!
- Орнату, тазалау және жөндеу процедуралары кезінде өнімді желіден ажырату керек.
- Егер өнімнің қуат қосылымы кабелі зақымдалса, қауіпті болдырмау үшін оны өндіруші, оның сервис агенті немесе сол сияқты білікті адамдар ауыстыруы керек.
- Жабдықты желіден толығымен ажыратуға болатындай орнату керек. Бөлуді құрылыс ережелері сәйкес желілік розетка немесе бекітілген электр қондырғысына бекітілген қосқыш қамтамасыз етуі керек.
- Құрылғы қосулы кезде, артқы қабаты қатты кызады. Электр сымдары құрылғының артқы қабатына тимейтіндігін тексеріңіз, себебі бұл олардың бүлінуіне алып келеді.
- Қуат сымы пештің есігі мен жақтауы арасында қысылып қалмағанын

тексеріңіз және оны ыстық қабаттардың үстімен жүргізбеңіз. Әйтпесе, сымның оқшаулауы еріп, қысқа тұйықталуға және өртке алып келеді.

- Электр құралдарымен және жүйелерімен орындалатын кез-келген жұмыстарды уәкілетті және білікті кісілер ғана орындауы қажет.
- Ақаулық болған жағдайда құрылғыны өшіріп, оны электр жүйесінен ажыратыңыз. Бұл үшін уйдегі сақтандырғышты өшіріңіз.
- Сақтандырғыш көрсеткіші өніммен үйлесімді екенін тексеріңіз.

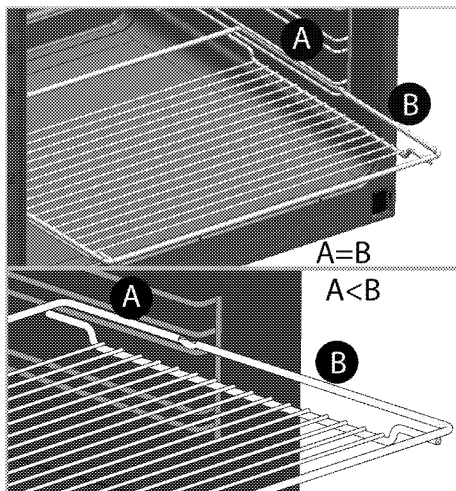
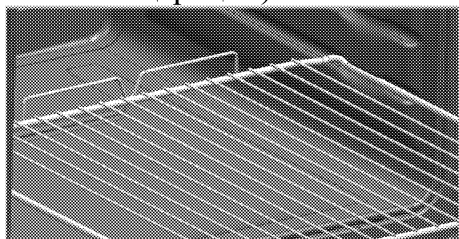
Өнім қауіпсіздігі

- **АБАЙЛАҢЫЗ:** Пайдалану кезінде жабдық пен қолмен жетуге болатын бөліктері қызады. Қыздыру элементтеріне тимеуді қадағалау керек. 8 жастан төмен балаларды қадағалау болмаса, ары ұстау керек.
- Серпіліс пен қимыл жылдамдығына әсер ететін ішімдік пен дәрі-дәрмектің әсерінде болғанда құрылғыны пайдаланбаңыз.

- Тағамдарды дайындауда алкогольді ішімдіктерді қосқанда абай болыңыз. Жоғары температурада алкоголь буланып, ыстық беттерге тигенде жануы және өртке алып келуі мүмкін.
- Құрылғы жанына жанғыш заттарды қоймаңыз, себебі, қосулы кезінде бүйірлік беттері қатты қызады.
- Пайдалану кезінде құрылғы қызып кетуі мүмкін. Пеш ішіндегі қыздыру элементтеріне тимеуді қадағалау керек.
- Барлық желдеткіш тесіктерінің ашық болғанын қадағалаңыз.
- Пеште қаңылтыр және шыны құтыларда жабылған тағамдарды ысытпаңыз. Құты ішінде қысым жоғарылап, құтының жарылуына алып келеді.
- Жайпақ қаңылтыр табаны, ыдысты және алюминийлі қытырлақ қағазын тікелей пештің төменгі жағына қоймаңыз. Тым қатты ыстық пештің төменгі жағын бүлдіруі мүмкін.
- Қатты абразивті тазартқыштарды немесе үшкір металл қырғыштарды

пайдаланып, пеш есігінің шынысын тазаламаңыз, өйткені олар бетті сырып, бұл шынының сынуына әкелуі мүмкін.

- Жабдықты тазалау үшін бу тазалағыштарын пайдаланбаңыз, өйткені ток соғуы мүмкін.
- (Құрылғы үлгісіне байланысты өзгереді.) Сым тор сөресі мен жайпақ қаңылтыр табаны сым бағыттауыштарына дұрыстап қою Сым тор сөресін және/немесе табаны бағыттауышқа дұрыстап қою өте маңызды. Сым тор сөресін екі сырғытпалы жолға салып, тағамды салғанда екі жағыда тең екендігін тексеріңіз (Келесі санға қараңыз).



- Алдыңғы есігінің шынысы алынған не шытынаған болса, құрылғыны пайдаланбаңыз.
- Пеш тұтқасы сүлгі құрғатқыш емес. Гриль функциясы ашық есікте болғанда, сүлгіні, қолғапты немесе ұқсас тоқыма өнімдерді ілменіз.
- Тағамды пешке салар немесе пештен шығарар кезінде әрқашан ыстыққа төзімді қолғаптарды пайдаланыңыз.
- Пісіру қағазын әзірлеу құмырасына немесе духовка аксессуарына (науа, сымды гриль, т.б.) тамақпен бірге қойыңыз, содан кейін барлығын алдын ала қыздырылған духовкаға салыңыз. Духовканың

қыздыру элементтеріне тию қаупін болдырмау үшін аксессуардан немесе құмырадан шығып тұрған пісіру қағазының артық бөліктерін алыңыз. Пісіру қағазы үшін пісіру қағазын көрсетілген мәннен жоғарырақ жұмыс температурасында ешқашан пайдаланбаңыз. Пісіру қағазын тікелей духовка түбіне қоймаңыз.

- АБАЙЛАҢЫЗ: Шамды ауыстырар алдында, электр тогының соғуына жол бермеу үшін, құрылғының қуат сымынан ажыратылғанын немесе ажыратқыштың өшірілгенін тексеріңіз.
- Құрылғының қызып кетуін болдырмау мақсатында оны сәндік есік артына орнатпау қажет.
- Құрылғыны тікелей еденнің үстіне орнату қажет. Оны негіздің немесе тіректің үстіне қондыруға болмайды.
- АБАЙЛАҢЫЗ: Май бар кемпірікте қадағалаусыз пісіру қауіпті болуы мүмкін және өртке әкелуі мүмкін. ЕШҚАШАН отты сумен өшіруге тырыспаңыз, құрылғыны өшіріңіз, содан

кейін жалынды қақпақ немесе өртке төзімді жапқыш сияқты бірдеңемен жабыңыз.

- ЕСКЕРТУ: Әзірлеу процесі қадағалануы керек. Қысқа мерзімді әзірлеу процесі үздіксіз қадағалануы керек.
- АБАЙЛАҢЫЗ: Өрт қаупі бар: пісіру беттерінде заттарды сақтамаңыз.
- АБАЙЛАҢЫЗ: Егер бұт сынған болса, ток соқпауы үшін құрылғыны өшіріңіз.
- Пеш әйнегі сынған жағдайда: Барлық конфоркаларды және электр қыздырғыш элементтерді дереу өшіріп, құрылғыны қуат көзінен ажыратыңыз. Құрылғының бетіне қол тигізбеңіз. Жабдықты пайдаланбаңыз.
- Құрылғы сыртқы таймер немесе қашықтықтан басқару жүйесімен басқаруға арналмаған.
- Пісіру бетіндегі немесе кәстрөл түбіндегі ылғалдылық себебінен жиналған бу қысымы кәстрөлді жылжытуы мүмкін. Сондықтан, пештің беті мен кәстрөлдердің

түбтері әрқашан құрғақ болғанын тексеріңіз.

- АБАЙЛАҢЫЗ: Тек әзірлеу жабдығының өндірушісі жасаған немесе жабдықтың өндірушісі пайдалану нұсқаулығында жарамда деп көрсеткен пісіру тақтасының қорғағыштарын немесе жабдықта кірістірілген пісіру тақтасының қорғағыштарын пайдаланыңыз. Жарамсыз қорғағыштарды пайдалану сәтсіз жағдайларға әкелуі мүмкін.

Өнімде өрт болмауы үшін:

- Ашаның розеткаға ұшқын тумайтындай қосылғанын тексеріңіз.
- Зақымдалған немесе кесілген кабельді, түпнұсқа кабельден басқа ұзартқыш кабельді пайдаланбаңыз.
- Розеткадағы сұйықтық немесе ылғал өнімге тимеуін тексеріңіз.

Дұрыс пайдалану

- Бұл құрылғы тек тұрмыстық қажеттілік үшін өндірілген. Сауда мақсатында қолданылса, кепілдігі жойылады.
- ЕСКЕРТУ: Бұл құрылғы тек тағамды пісіруге ғана

арналған. Оны басқа мақсаттарда, мысалы бөлмені жылыту үшін пайдалануға болмайды.

- Құрылғыны гриль астына арналған табақты жылыту үшін, сүлгілерді, ыдыс-аяқ сүлгілерін пеш есігінің тұтқыштарына ілу арқылы кептіру үшін пайдалануға болмайды. Сонымен қатар, бұл құрылғыны бөлмені жылыту мақсатында қолдануға болмайды.
- Құрылғыны дұрыс пайданланбау себебінен туындаған ақаулықтар үшін өндіруші жауапты емес.
- Пешті тағамдарды еріту, пісіру, қуыру және грильде дайындау үшін пайдалануға болады. .

Балар қауіпсіздігі

- АБАЙЛАҢЫЗ: Пайдалану кезінде жетуге болатын бөліктер ыстық болуы мүмкін. Кішкентай балдар алшақ жерде болуы керек.
- Орама материалдары балаларға зиянды болады. Балаларды орама материалдарынан алшақ ұстаңыз. Орама материалдардың барлық бөліктерін қоршаған орта

стандарттарына сай тастаныз.

- Электр жабдықтары балалар үшін қауіпті болып табылады. Иске қосулы болғанда балардың осы өнімнен алшақ болуы қадағалап, олардың өніммен ойнауын болдырмаңыз.
- Жабдықтың үстіне балалардың қол жететін ешқандай зат қоймаңыз.
- Есік ашық кезде оған ешбір ауыр затты жүктемеңіз және оған балардың отыруына жол бермеңіз. Ол аударылып кетуі не ілгектері зақымдануы мүмкін.

Ескі өнімді тастау

Қоқыс өнімдерді лақтыру туралы WEEE директивасының талаптарына сәйкестік:



Бұл өнім ЕО WEEE директивасының (2012/19/EU) талаптарына сәйкес келеді. Бұл өнімде қоқыс электр және электрондық жабдық (WEEE) жіктеу таңбасы бар. Бұл өнім қайта пайдалануға болатын және қайта өңдеу үшін жарамды жоғары сапалы бөлшектермен және материалдармен жасалған. Қызмет көрсету мерзімі біткенде қоқыс өнімді әдеттегі тұрмыстық және басқа қоқыстармен бірге лақтырмаңыз. Оны электр және электрондық жабдықтарды қайта өңдеу

үшін жинау орталығына апарыңыз. Бұл жинау орталықтары туралы білу үшін жергілікті билік органдарына хабарласыңыз.

RoHS директивасының талаптарына сәйкестік:

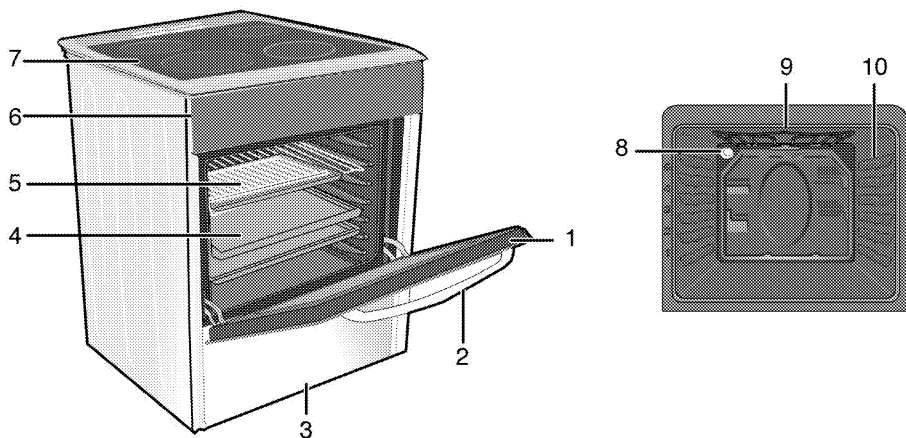
Сіз сатып алған өнім ЕО RoHS директивасының (2011/65/EU) талаптарына сәйкес келеді. Оның құрамында директивада көрсетілген зиянды және тыйым салынған материалдар жоқ.

Орама материалдарын тастау

- Орама материалдары балалар үшін қауіпті. Орама материалдарын балалардың қолы жетпейтін қауіпсіз жерге қойыңыз. Өнімнің орама материалдары қайта өңделетін материалдардан жасалған. Қайта өңделетін қалдық нұсқауларына сәйкес сұрыптаңыз және оларды дұрыс тастаңыз. Оларды қалыпты үй қалдықтарымен бірге тастамаңыз.

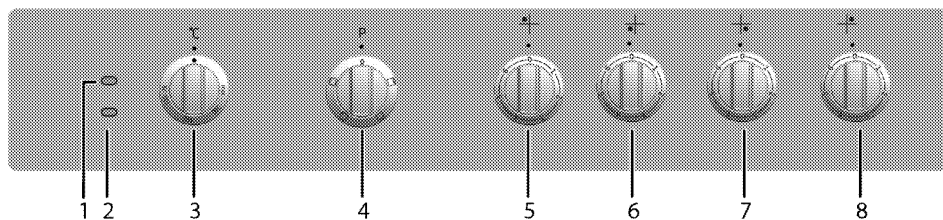
2 Құрылғыңыз

Жалпы шолу



- 1 Алдыңғы есік
- 2 Тұтқа
- 3 Астыңғы бөлігі
- 4 Таба
- 5 Сым тор сәресі

- 6 Басқару тақтасы
- 7 Жанарғы тақтасы
- 8 Шам
- 9 Грильдің қыздыру элементі
- 10 Сөренің позициялары



- 1 Жылыту шамы
- 2 Термостат шамы
- 3 Термостат тетігі
- 4 Функция тетігі
- 5 Бір контурлы пісіру табасы Артқы сол жақ

- 6 Бір контурлы пісіру табасы Алдыңғы сол жақ
- 7 Бір контурлы пісіру табасы Алдыңғы оң жақ
- 8 Бір контурлы пісіру табасы Артқы оң жақ

Буманың құрамы

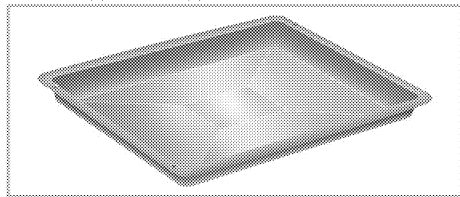


Жабдықтар құрылғының үлгісіне қарай түрлі болуы мүмкін. Пайдаланушы нұсқауында көрсетілген кейбір жабдық осы құрылғыда болмауы мүмкін.

1. Пайдаланушы нұсқаулығы

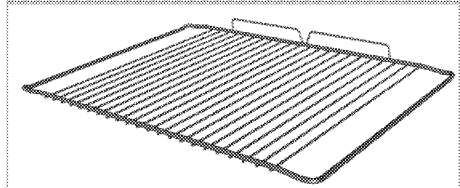
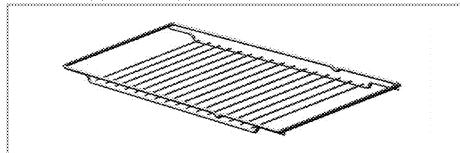
2. Стандартты поднос

Ұннан жасалған тағамдарды пісіруге, мұздатылған тағамдарды ерітуге және үлкен бөлікті тағамдарды қуыруға пайдаланылады.



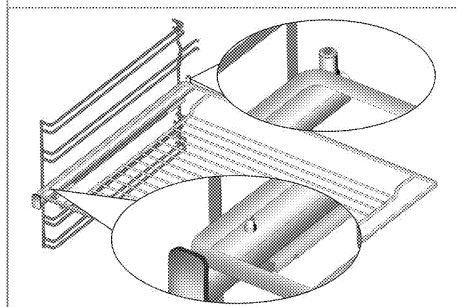
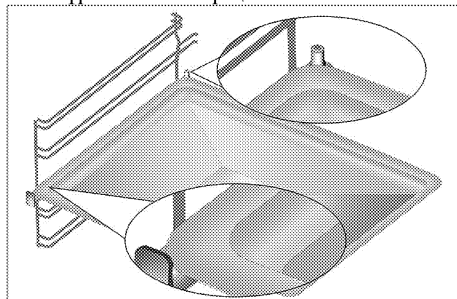
3. Сымды гриль

Қуыруға арналған және тағамдарды калыпта пісіру, қуыру және әзірлеу кезінде қажетгі сөреге қою үшін пайдалнылады.



4. Сым тор сөресі мен жайпақ қаңылтыр табаны сырғытпалы бағыттауыштарға қою (Бұл мүмкіндік қосымша. Ол өнімде болмауы мүмкін.)

Сырғытпалы бағыттауыштар табалар мен сым тор сөресін оңай орнатуға және шығаруға мүмкіндік береді. Табалар мен сым тор сөресін сырғытпалы бағыттауыштармен пайдаланғанда, таба мен сым тор сөренің шеттері сырғытпалы бағыттауыштардың артқы бөлігіне орналасқан қадауыштарға сүйеніп тұрғанын тексеріңіз.






Техникалық сипаттамалары

ЖАЛПЫ	
Сыртқы көлемдері (биіктігі / ені / тереңдігі)	850 мм/600 мм/600 мм
Кернеу / жиілік	220-240В ~ 50 Гц
Жалпы тұтынылатын қуат	8,1 кВт
Сым түрі / қимасы	мин.Н05VV-FG 3 x 2,5 мм ²
ПІСІРУ ТАҚТАСЫ	
Жапарғылары	
Артқы сол жақ	Бір контурлы пісіру табасы
Өлшемі	140 мм
Қуаты	1200 Вт
Алдыңғы сол жақ	Бір контурлы пісіру табасы
Өлшемі	180 мм
Қуаты	1700 Вт
Алдыңғы оң жақ	Бір контурлы пісіру табасы
Өлшемі	140 мм
Қуаты	1200 Вт
Артқы оң жақ	Бір контурлы пісіру табасы
Өлшемі	180 мм
Қуаты	1700 Вт
ПЕШ/ГРИЛЬ	
Басты пеш	Қалыңты пеш
Ішкі шамы	15–25 Вт
Гриль қуат шығыны	2,2 кВт

Жалпы мәліметтері: Электрикалық пештердегі қуатты тұтыну тақтасындағы деректер EN 60350-1 / IEC 60350-1 стандартына сәйкес келтірілген. Бұл деректер төменгі-жоғарғы қыздырғыш элементі немесе желдеткіштің (бар болса) көмегімен қыздыру функцияларымен әдеттегі толтыру кезінде анықталған.

Қуат тиімділігі класы тиісті функциялардың құрылғыда бар не жоқтығына байланысты төменде көрсетілген артықшылықтарға сәйкес анықталған. 1 - Желдеткішпен пісіру - үнемді режим, 2 - Турборежимде жәй пісіру, 3 - Турборежимде пісіру, 4 - Желдеткішпен үстінен/астынан қыздыру, 5 - Үстінен/астынан қыздыру.

	Құрылғының сапасын жақсарту кезінде техникалық сипаттамалары алдын ала ескертусіз өзгеруі мүмкін.
	Бұл нұсқаулықтағы суреттер үлгі ретінде берілген және құрылғының өзінен шамалы өзгешіліктері бар болуы мүмкін.

	Құрылғының зат таңбасындағы немесе ілеспе құжаттағы мәндер тиісті стандарттаға сәйкес зертханалық жағдайларда алынған. Бұл мәндер құрылғыны қолдану жағдайларына байланысты өзгеруі мүмкін.
---	---

3 Орнату

Құрылғыны күші бар қағидаларға сәйкес білікті маман орнатуы қажет. Әйтпесе, кепілдігі жойылады. Уәкілеті жоқ кісілермен орындалған іс рәсімдер нәтижесінде орын алуы мүмкін ақаулықтар үшін өндіруші жауапты емес.



Орынды және электр қондырғыларын дайындау – тұтынушы жауапкершілігінде.



ҚАУІПТІ:

Өнім жергілікті газ және электр нормативтеріне сәйкес орнатылуы тиіс.



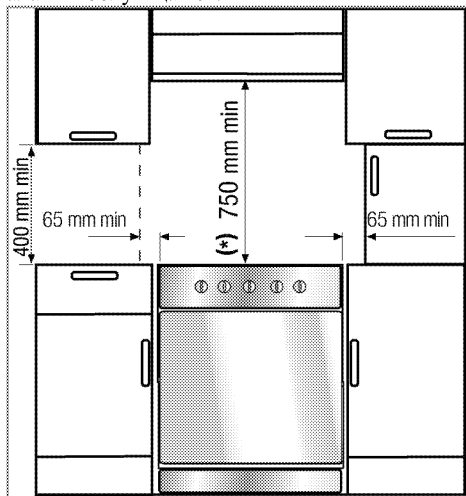
ҚАУІПТІ:

Орнатпас бұрын, өнімде кемшіліктер жоғына көз жеткізіңіз. Егер болса, оны орнатпаңыз. Зақымданған өнімдер басыңызға қауіп-қатер төндіруі мүмкін.

Орнатудан бұрын

Құрылғы астында қажетті ауа саңылауы сақталғанына сенімді болу үшін, бұл құрылғыны аяғы кілемшенің немесе жұмсартылған еденнің ішіне кіріп кетпеуі үшін қатты негіздің үстіне орнатуды ұсынамыз.

Ас бөлмесінің едені құрылғы салмағымен қоса ыдыс-аяқтар және ыстыққа төзімді ыдыс-аяқтар, тағамдар салмағын көтере алатын болуы қажет.



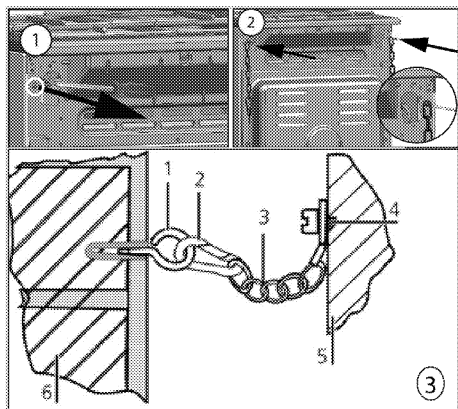
- Оны екі жағынан асүйлік шкафтармен пайдалануға болады, алайда кемпірек деңгейі үстінен ең аз дегенде 400 мм бос кеңістік және де құрылғы мен қабырға, қалқан және биік асүйлік шкаф арасында ең аз дегенде 65 мм бүйірлік бос кеңістік қалдыру қажет.
- Сонымен қатар, құрылғыны жеке өзін орнатуға болады. Кемпірек беті үстінен ең аз дегенде 750 мм бос кеңістік қалдырыңыз.
- (* Сорып алу құралы асүй плитасының үстінде орнатылуы қажет болса, орнату биіктігіне қатысты асүй сорып алу құралы өндірушісінің нұсқауларына қараңыз (ең азы 650мм).
- Бұл құрылғы 1 санатты құралдары шарттарына сәйкес келеді, сондықтан оны артқы жағымен және **бір** жақ бүйірімен ас бөлменің қабырғаларына, ас бөлме жиһазына және кез-келген өлшемді жабдыкқа кіріп тұратындай етіп орнатуға болады. **Басқа** жақ бүйіріндегі ас бөлме жиһазы немесе жабдығы бірдей немесе кішірек өлшемде болуы мүмкін.
- Құрылғы жанындағы кез-келген ас бөлме жиһазы ыстыққа төзімді болуы қажет (100 °С мин.).

Қауіпсіздік шынжыры

Егер өніміңізде 2 қауіпсіздік шынжыры болса;

Құрылғыны ауып кетпеуі үшін пешпен жабдықталған екі қорғауыш шынжырмен бекітілуі қажет.

Дұрыс істікті пайдалана отырып ілгекті (1) ас бөлме қабырғасына (6) бекітіңіз және қауіпсіздік шынжырын (3) ілгекке құлыптау механизмі (2) арқылы жалғаныз.

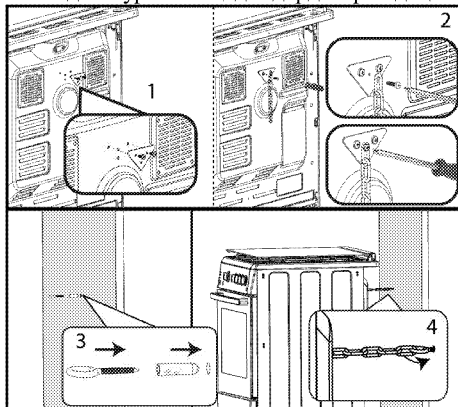


- 1 Тұрақтылық ілгегі
- 2 Құлыптау механизмі
- 3 Қауіпсіздік шынжыры
- 4 Шынжырды ас бөлме плитасының артқы жағына мықтап бекітіңіз.
- 5 Ас бөлме плитасының артқы жағы
- 6 Ас бөлме қабырғасы

Егер өнімніңізде 1 қауіпсіздік шынжыры болса;

Құрылғыны ауып кетпеуі үшін пешпен жабдықталған бір қауіпсіздік шынжырымен бекітілуі қажет.

Өнімге қауіпсіздік шынжырын бекіту үшін, төмендегі суреттегі қадамдарды орындаңыз.



i Духовканың бүйірге еңкеюін болдырмау үшін, духовканың алға және диагональ бойынша еңкеюін болдырмау үшін тұрақтылық шынжыры мүмкіндігінше қысқа болуы керек.

Плиталарға арналған плитаның тұрақтылық шынжыры кронштейнді кіргізу тесігімен жасалмаған.

Орнату және қосу

Құрылғыны күші бар нормалар мен ережелерге сәйкес орнату және қосу қажет.

i Құрылғыны тоңазытқыштардың немесе мұздатқыштардың жанына орнатпаңыз. Құрылғыдан шығатын ыстық пісіруге арналған құралдардың тоқ тұтынуын жоғарлатады.

- Құрылғыны кем дегенде екі адам көтеруі қажет.
- Құрылғыны тікелей еденнің үстіне орнату қажет. Оны негіздің немесе тіректің үстіне қондыруға болмайды.

i Құрылғыны көтеру немесе жылжыту үшін есігінен және/немесе тұтқасынан ұстамаңыз. Есігі, тұтқасы немесе ілгектері бүлінуі мүмкін.

Электрикалық жалғау

Өнімді «Техникалық сипаттамалары» кестесінде көрсетілгендей қуаты жарамды шағын тізбек үзгішпен қорғалған жерге қосылған розеткаға/желіге қосыңыз. Өнімді трансформатормен бірге немесе онсыз пайдалану кезінде жерге қосу орнатымын білікті электрикке орындатқызыңыз. Біздің компания өнімді жергілікті ережелерге сай жерге қосу орнатымынсыз пайдалануға байланысты туындаған зақымдарға жауапты болмайды.

⚠️ ҚАУІПТІ:
Құрылғыны қуат берілу жабдығына уәкілетті немесе білікті маман қосуы қажет. Құрылғының кепілдік уақыты дұрыс орнатудан соң ғана басталады. Уәкілеті жоқ кісілермен орындалған іс рәсімдер нәтижесінде орын алуы мүмкін ақаулықтар үшін өндіруші жауапты емес.

ҚАУІПТІ:
 Қуат сым қысылған, майысқан немесе бұралған болмауы және құрылғының ыстық беттеріне тиіп тұрмайтындай жерде орналасуы қажет.
 Бүлінген қуат сымн білікті электр маманы ауыстыруы қажет. Әйтпесе, электр тоғының соғу, қысқа тұйықталу немесе өрт қаупі бар!

Желіден қуаттану мерзімі құрылғы белгісінде көрсетілген деректерге сәйкес болуы қажет. Техникалық деректер тақтасын есікті немесе астыңғы қақпағын ашқанда көруге болады немесе ол құрылғы түріне байланысты құрылғының артқы қабатында орналасқан.

Құрылғының қуат беру сымы "Техникалық сипаттамалар" кесетіндегі мәндерге сәйкес келуі қажет.

ҚАУІПТІ:
 Электрлі орнату жұмыстарын бастамас бұрын, құрылғыны қуат берілу жабдығынан ажыратыңыз. Электр тоғы соғуының қаупі бар!

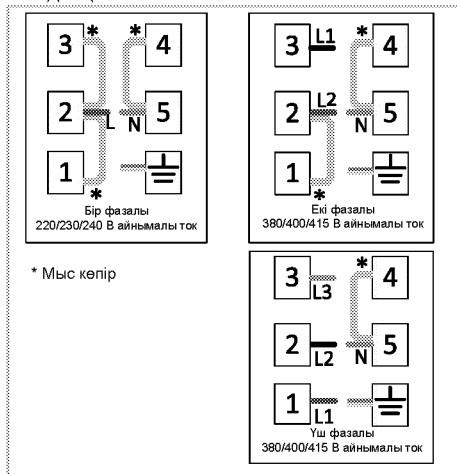
Қуат сымн қосу

i Сым жүргізу барысында ұлттық/жергілікті электр нормативтерін қолданып, тиісті розетка шығысын/желісін және пеш тығынын пайдалану керексіз. Өнім қуатының шектері тығын мен розетка шығысы/желісі тасымалдай алатын токтан тыс болса, өнім бекітілген электр орнатуы арқылы тікелей тығынсыз және розетка шығысынсыз/желісінсіз қосылуы керек.

1. Токпен жабдықтау құралындағы барлық түйіспелерді ажырату мүмкін болмаса, ажыратқыш құрал ең аз дегенде 3мм түйіспелі саңылауымен (балқымалы сақтандырғыш, қорғаушы желілік ажыратқыштар, тұйықтаушылар) қосылып, осы ажыратқыш құралының барлық түйіспелері құрылғыға ЭИИ нұсқауларына сәйкес лайықталуы қажет. Осы қағидаларды орындамау құрылғының жұмыс істеуі кезінде ақаулықтар тудырып, кепілдігін жойдыруы мүмкін.

Қосымша қауіпсіздік шарасы ретінде қорғаныстық ажырату құралын пайдалануға кеңес беріледі.

Егер құрылғымен бірге сым жабдыкталмаған болса:



2. **Бір фазалы қосылым**, төменде көрсетілгендей қосыңыз:

- Қоңыр сым = L (Фаза)
- Көк сым = N (Бейтараптық)
- Жасыл/сары сым = (E) \oplus (Жер)
- Құрылғыны асуі қабырғасына қарай итеріңіз.
- **Пештің аяқтарын лайықтау**
 Пайдалану кезіндегі діріл ыдыстарды қозғалтуы мүмкін. Құрылғы тегіс және теңелген жағдайда тұрса, мұндай қауіпті жағдайды болдырмауға болады. Өз қауіпсіздігіңіз үшін, құрылғының төрт аяғын оңға немесе солға бұрау арқылы тең тұрғанын және жұмыс бетін тегіс деңгейде тұрғанын тексеріңіз.



Соңғы тексері

1. Құрылғы электр қуаты желісіне қайта қосыңыз.
2. Электрикалық функцияларды тексеріңіз.

Келешекте тасымалдау

- Өнімнің бастапқы қорабын сақтап, өнімді соның ішінде тасымалдаңыз. Қораптағы нұсқауларды орындаңыз. Бастапқы қорап болмаса, өнімді көпіршікті орамаға немесе қалың қорапқа салып, тығыздап ораңыз.

- Пештің ішіндегі сымды гриль мен науаның пеш есігін зақымдамауы үшін, науалардың қалпымен бірдей орналасқан пеш есігінің ішкі жағына картон жолағын салыңыз. Пеш есігін қапталындағы қабырғаға біріктіріп ораныз.
- Өнімді қозғау немесе көтеру үшін оның есігін немесе ұстатқышын қолданбаңыз.

	Құрылғы үстіне ешқандай заттар қоймаңыз және оны тігінен жылжытыңыз.
	Тасымалдау кезінде туындаған болуы мүмкін өнімнің жалпы көрінісінде ешбір зақымның болмауын тексеріңіз.

4 Дайындық

Қуатты үнемдеу бойынша кеңестер

Келесі ақпарат осы құралды қоршаған ортаға зиянсыз жолмен пайдаланып, қуатты үнемдеуге көмектеседі:

- Пештің ішінде күнгірт түсті не эмальденген ыдыс-аяқ пайдаланыңыз, себебі олар ыстықты жақсы өткізеді.
- Пайдаланушы нұсқаулығында не пісіру нұсқауларында кеңес берілген болса, тағамды пісіру кезінде алдын ала қыздыруды жасаңыз.
- Пісіру кезінде пештің есігін жиі аша бермеңіз.
- Мүмкін болған жағдайларда, пешті бір уақытта бірнеше тағамды пісіруге тырысыңыз. Тағамды сымды сөреге пісіру ыдыстарын қою арқылы әзірлеуге болады.
- Бірнеше тағам әзірлейтін болсаңыз, оларды бірінен кейін бірін бірден пісіріңіз. Пешті қайта қыздырудың қажеті болмайды.
- Пешті пісіру уақыты аяқталар алдында бірнеше минут бұрын өшіру арқылы қуатты үнемдеуге болады. Пештің есігін ашпаңыз.
- Пісірмей тұрып, мұздатылған тағамдарды ерітіп алыңыз.
- Пісіру үшін қақпағы бар қазандарды/табаларды пайдаланыңыз. Қақпағы жоқ ыдыста пісіру қуаттың тұтынылуын 4 есеге арттыруы мүмкін.
- Тағам әзірленетін қазанның астына сәйкес келетін жанарғыны пайдаланыңыз. Әрдайым тағамдарға сәйкес келетін ыдыс өлшемін қолданыңыз. Ыдыс тағамнан үлкен болса, оны пісіру үшін көбірек қуат кетеді.
- Электр жанарғылармен пісіру кезінде асты тегіс қазандарды пайдаланған жөн. Асты жұқа қазандар ыстықты жақсырақ өткізеді. Тұтынылатын қуаттың 1/3 бөлігін үнемдеуге болады.
- Ыдыстар мен қазандар пісіру аймақтарына сәйкес келуі керек. Ыдыстардың не қазандардың асты пісіру панелінен кіші болмауы тиіс.

- Пісіру аймақтары мен қазандардың астын таза ұстаңыз. Лас болған жағдайда ыстықтың өткізуі нашарлауы мүмкін.
- Ұзақ пісірілетін тағамдар үшін, пісіру аймағын пісіру аяқталар алдында 5 не 10 минут бұрын өшіріңіз. Панельде қалған қызуды пайдалану арқылы қуатты 20%-ға үнемдеуге болады.

Алғашқы қолдану

Құрылығын алғаш рет тазалау



Бет кейбір жуғыш заттарды немесе тазалағыш заттарды пайдаланғанда бүлінуі мүмкін.

Тазалау кезінде қатты жуғыш заттарын, тазалағыш ұнтақтарын/кремдерін немесе кез-келген өткір заттарды пайдаланбаңыз.

1. Барлық бума материалдарын алып тастаңыз.
2. Құрылығының бетін ылғал матамен немесе губкамен сүртіңіз және матамен құрғатыңыз.

Бастапқы қыздыру

Өнімді 30 минуттай қыздырып, ажыратыңыз. Осылайша, кез келген өндірістік қалдықтар немесе қабаттар жанып кетеді және жойылады.



АБАЙЛАҢЫЗ!

Ыстық беттер жануға алып келеді!

Құрылғы жұмыс істеуі кезінде қатты қызуы мүмкін. Ешқашан ыстық жанарғыларды, пештің ішкі бөліктерін, ысытқыш бөліктерін және т.б. ұстамаңыз. Балаларды аулақ ұстаңыз.

Тағамды пешке салар немесе пештен шығарар кезінде әрқашан ыстыққа төзімді қолғаптарды пайдаланыңыз.

Электр пеші

1. Пештен барлық пісіру науалары мен гриль торын алыңыз.
2. Пештің есігін жабыңыз.
3. Static (Тұрақты) бағытын таңдаңыз.
4. Ең жоғарғы грильдеу қуатын таңдаңыз; *Электр пешін іске қосу жолы, Бет 22* бөлімін қараңыз.

5. Пешті шамамен 30 минут қосып қойыңыз.
6. Пешті ажыратыңыз; *Электр пешін іске қосу жолы, Бет 22* бөлімін қараңыз

Гриль пеші

1. Пештен барлық пісіру науалары мен гриль торын алыңыз.
2. Пештің есігін жабыңыз.
3. Ең жоғарғы грильдеу қуатын таңдаңыз; *Грильді іске қосу жолы, Бет 25* бөлімін қараңыз.
4. Пешті шамамен 30 минут жұмыс істеткізіңіз.
5. Грильдеу функциясын ажыратыңыз; *Грильді іске қосу жолы, Бет 25* бөлімін қараңыз



Құрылғы алғашқы іске қосылғанда, бір-екі сағат бойы түтін мен иіс шығуы мүмкін. Бұл қалыпты жағдай. Түтін мен иісті кетіру үшін бөлме дұрыс желдетілетінін тексеріңіз. Шығып жатқан түтін мен иісті тікелей жұтудан сақ болыңыз.

5 Кемпіректі қолдану жолы

Пісіру туралы жалпы мәліметтер

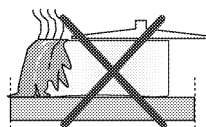


Табаға ешқашан үшген бірінен асырып май құймаңыз. Майды қыздыру кезінде кемпіректі қараусыз қалдырмаңыз. Қатты қызып кеткен май өрт қаупін тудырады. **Өрт болып қалған жағдайда, оны ешқашан сумен өшіруге тырыспаңыз!** Май отқа тиген жағдайда, оны өртке төзімді жапқышпен немесе ылғал матамен жабыңыз. Егер кемпіректі өшіру қауіпсіз болса, оны өшіріп, өрт сөндіру бөліміне хабарласыңыз.

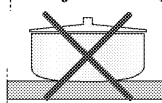
- Тағамдарды қуырудан бұрын, оларды әрқашан жақсылап құрғатып, ыстық майға жайлап салыңыз. Қуырудан бұрын мұздатылған тағамдар толығымен ерітілгеніне көз жеткізіңіз.
- Майды қыздыру кезінде, пайдаланып жатқан ыдысты жаппаңыз.
- Табалар мен кәстрөлдерді тұтқалары қызып кетпеуі үшін тұтқалары кемпірек үстінде тұрмайтындай етіп қойыңыз. Ыдыстарды кемпірек үстіне теңгерімсіз және оңай құлап кететіндей жағдайда қоймаңыз.
- Бос ыдыстарды және кәстрөлдерді пісіру аймағы үстіне қосуды кезінде қоймаңыз. Олар бүлінеді.
- Пісіру аймағын үстінде ыдыстарсыз және кәстрөлдерсіз іске қосу құрылғыны бүлдіреді. Пісіру аймақтарын тағамды пісіру толығымен аяқталған соң өшіріңіз.
- Құрылғының беті ыстық болуы мүмкіндігінен, пластика және алюминий ыдыстарды үстіне қоймаңыз. Бет үстінде кез-келген еріген заттарды дереу тазалаңыз. Мұндай ыдыстарды тағамдарды сақтау үшін де пайдалануға болмайды.
- Жайпақ түпті кәстрөлдер мен ыдыстарды ғана пайдаланыңыз.
- Кәстрөлдер мен табаларға тағамның тиісті мөлшерін салыңыз. Сондықтан, ыдыстардың сыртынан ағып кетуін болдырмау арқылы қажетсіз тазалауды орындау қажет болмайды. Кәстрөлдер мен табалардың қақпақтарын пісіру аймағына қоймаңыз. Кәстрөлдерді пісіру аймағының ортасында тұратындай етіп қойыңыз. Кәстрөлді басқа пісіру аймағына жылжыту қажет болса, оны сырғытпай, көтеріп пісіру аймағына қойыңыз.

Шыны керамикалы кемпіректер туралы кеңестер

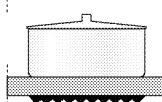
- Шыны керамикалы беттер ыстыққа төзімді және жоғары температура өзгешіліктері әсер етпейді.
- Шыны керамикалы беттерді сақтау орны немесе бөлу таяқтасы ретінде пайдаланбаңыз.
- Түптері механикалық өңделген кәстрөлдер мен табаларды ғана пайдаланыңыз. Өткір жүздер бетте сызаттар қалдырады.
- Алюминий ыдыстар мен табаларды керамикалы бетті бүлдіреді.



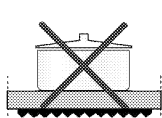
Төгілген сұйықтық шыны керамикалы бетті бүлдіріп, өрт тудырады.



Ойыс немесе дөңгес түпті ыдыстарды пайдаланбаңыз.

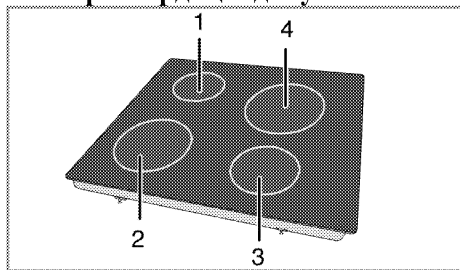


Жайпақ түпті кәстрөлдер мен табаларды ғана пайдаланыңыз. Ыстықты жақсырақ тартады.



Кәстрөлдің диаметрі тым кішкентай болса, қуат босқа тұтынылады.

Кемпіректерді қолдану



- 1 Бір контурлы пісіру табасы 14-16см
- 2 Бір контурлы пісіру табасы 18-20см
- 3 Бір контурлы пісіру табасы 14-16 см
- 4 Бір контурлы пісіру табасы 18-20см сәйкес жанарғыларда пайдаланылатын ыдыстардың ұсынылатын диаметрлерінің тізімі.



ҚАУІПТІ:

Кемпірек үстіне қандай-да бір заттың түсіп кетуіне жол бермеңіз. Тіпті тұз сауыты секілді кішкентай заттарда кемпіректі бүлдіруі мүмкін.

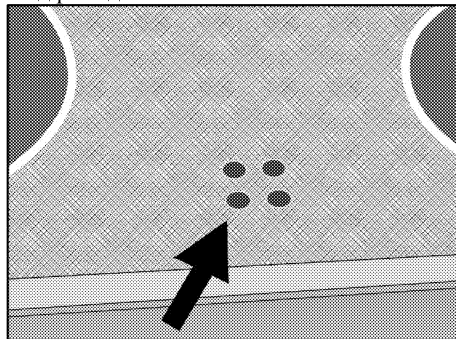
Шытынаған кемпіректерді пайдаланбаңыз. Су осы шытынаулар арасынан өтіп, қысқа тұйықталуды тудырады.

Құрылғы беті бүлінген жағдайда (мыс, көрінетін шытынаулар), электр тоғының соғуын болдырмау үшін құрылғыны дереу өшіріңіз.

Шыны күйіктасты пісіру панелі жұмыс істеу шамымен және ыстық аймақты ескерту индикаторымен жабдықталған.

Ыстық аймақты ескерту индикаторы белсенді аймақтың күйін көрсетіп, тақта өшкеннен кейінде жанып тұрады. Тақтаның температурасы қолмен ұстауға келетін деңгейге дейін салқындағанда, ескерту

индикаторы өшеді. Ыстық аймақты ескерту индикаторының жыпылықтауы ақаулықты білдірмейді.



Керамика тақталарын қосу

Кемпіректі басқару тұтқыштары тақталарды іске қосу үшін қолданылады. Қажетті қуатты орнату үшін, кемпіректі басқару тұтқыштарын қажетті деңгейге бұраңыз.

Пісіру қуатының деңгейі	1	2 — 3	4 — 6
	жылыту	бұқтыру, кайнату	пісіру, қуыру, қайнату

Пісіру қуатының деңгейі	1	2	3
	жылыту	бұқтыру, кайнату	пісіру, қуыру, қайнату

Керамика тақталарын өшіру

Кемпірек тұтқышын Өшірулі (жоғарғы) жағдайына қарай бұраңыз.

6 Пешті іске қосу жолы

Пісіру, қуыру және грильде дайындауға қатысты жалпы мәліметтер



АБАЙЛАҢЫЗ!

Ыстық беттер жануға алып келеді! Құрылғы жұмыс істеуі кезінде қатты қызуы мүмкін. Ешқашан ыстық жанарғыларды, пештің ішкі бөліктерін, ысытқыш бөліктерін және т.б. ұстамаңыз. Балаларды аулақ ұстаңыз.

Тағамды пешке салар немесе пештен шығарар кезінде әрқашан ыстыққа төзімді қолғаптарды пайдаланыңыз.



ҚАУШПТІ:

Пеш есігін абайлап ашыңыз, себебі бу шығып кетуі мүмкін.

Шығып жатқан бу қолдарыңызды, бетіңізді және/немесе көздеріңізді күйдіруі мүмкін.

Пісіруге арналған кеңестер

- Күйдірмейтін құралмен қапталған металды табаларды немесе алюминий ыдыстарын немесе ыстыққа төзімді силиконды қалыптарды пайдаланыңыз.
- Сөредегі бос орынды қолданыңыз.
- Пісіру қалпын сөренің ортасына қойыңыз.
- Пешті немесе грильді қоспас бұрын сөренің дұрыс жағдайын тандаңыз. Пеш ыстық кезінде сөре жағдайын өзгертпеңіз.
- Пеш есігін жабық ұстаңыз.

Қуыруға арналған кеңестер

- Пісіру толықтай тауық етіне, күркетауықты және үлкен бөлікті еттерді лимон шырыны және кара бұрыш секілді қатықтарды дәмдеу пісіруі тиімділігін жоғарлатады.
- Сүйекті еттерді қуыру үшін бірдей мөлшердегі сүйексіз еттерді қуырғанмен салыстырғанда 15-тен 30-қа минутқа дейін ұзағырақ уақыт кетеді.
- Ет жуандығының әрбір сантиметрі пісіру уақытының 4-5 минутын талап етеді.
- Пісіру уақыты аяқталған соң, етті пештің ішінде 10 минутқа қалдырыңыз. Шырын қуырылған еттің үстінен

жақсырақ тарайды және етті кескен кезде шығып кетпейді.

- Балық ыстыққа төзімді жайпақ тақтаға ортанғы немесе төменгі сөреге қойылуы қажет.

Грильде дайындауға арналған кеңестер

Ет, балық және құс еті грильде дайындалғанда, олар тез қызарады, үстіңгі қабықшасы жақсы болып, кеуіп кетпейді. Жайпақ бөліктер, ет істіктері мен жіңішке шұжықтарды әсіресе қызанақ және қияр секілді құрамында суы көп көкөністермен грильде дайындауға болады.

- Бөліктерді грильде дайындалуы үшін сым тор сөренің үстіне немесе астында сым тор сөресі бар жайпақ табының үстіне жайып салыңыз. Жабылған бос орынның көлемі қыздырғыштың көлемінен аспауы қажет.
- Грилі бар сым тор сөрені немесе жайпақ табаны пештің қажетті дейгейіне қойыңыз. Грильді сым тор сөреде дайындап жатқан болсаңыз, төменгі сөреге майды жинайтын жайпақ таба қойыңыз. Тазалау оңай болу үшін, табаға шамалы су құйыңыз.

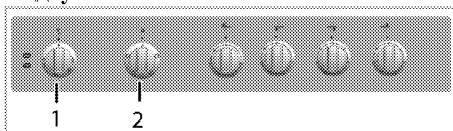


Грильде дайындауға жарамды емес тағамдар өрт қаупін тудырады. Грильде дайындауға арналған тағамдар ғана қарқынды гриль ыстығына жарамды.

Тағамды грильдің артқы жағына қарай тым алысқа қоймаңыз. Бұл ең ыстық жер және майлы тағам отқа тиуі мүмкін.

Электр пешін іске қосу жолы

Температураны және жұмыс режимін таңдау



- 1 Термостат тетігі

2 Функция тетігі

1. Функция тетігін қажетті жұмыс режиміне орнатыңыз.
2. Температура тетігін қажетті температураға орнатыңыз.

» Пеш орнатылған температураға дейін қызып, соны сақтап тұрады. Қыздыру кезінде, температура шамы жанып тұрады.

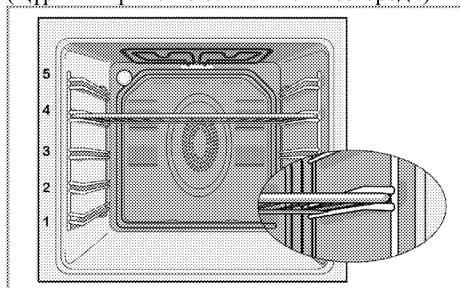
Электр пешін өшіру

Функция тетігін және температура тетігін "өшіру (жоғарғы) позициясына қарай бұрыңыз.

Сымнан жасалған текшені бүйірдегі сөреге дұрыс қою өте маңызды. Сымнан жасалған текше бүйірдегі сөрелердің арасына суретте көрсетілгендей салынуы керек.

Сымнан жасалған текше пештің артқы қабырғасына қарама-қарсы орнатылмауы тиіс. Тамаша грильдеу нәтижесін алу үшін, сымнан жасалған текшені сөренің алдыңғы бөлігіне сырғытып салыңыз да, есіктің көмегімен бір орынға орналастырыңыз.

(Құрылғы үлгісіне байланысты өзгереді.)



Жұмыс режимдері

Осы жерде көрсетілген жұмыс режимдерінің реті сіздің үлгіңізден өзгеше болуы мүмкін.

Жоғарғы және төменгі қыздыру



Жоғарғы және төменгі қыздыру функциялары іске қосылған. Тағам үстінен және астынан да бір уақытта қыздырылады. Мысалы, бұл торттар, нан өнімдері немесе пісіру қалыпының ішіндегі торттар және пісірмелер үшін ыңғайлы болады. Тек бір табамен пісіру.

Астынан қыздыру



Тек төменнен қыздыру функциясы іске қосылған. Бұл пицца және осыған ұқсас тағамдарды төменнен қыздыру үшін ыңғайлы.



Бұл функция бұмен оңай тазалау үшін де пайдаланылуы керек.

Гриль



Пештің төбесіндегі кішкентай грильдеу құралы қосылады. Гриль жасау үшін ыңғайлы.

- Грильдеу үшін, кіші не орташа өлшемді порцияларды грильдеу құралының астында дұрыс сөре позициясына қойыңыз.
- Температураны ең жоғары деңгейге орнатыңыз.
- Грильдеу уақытын жартысы өткен соң, тағамды айналдырыңыз.

Толық грильдеу



Пештің төбесіндегі үлкен грильдеу құралы қосылады. Үлкен мөлшердегі асты грильдеу үшін ыңғайлы.

- Грильдеу үшін, үлкен не орташа өлшемді порцияларды грильдеу құралының астында дұрыс сөре позициясына қойыңыз.
- Температураны ең жоғары деңгейге орнатыңыз.
- Грильдеу уақытын жартысы өткен соң, тағамды айналдырыңыз.

Тағамдарды пісіру уақытының кестесі



Бұл диаграммадағы уақыттар нұсқаулық ретінде берілген. Уақытты белгілеу тағамның температурасына, қоюлығына, түріне және өзіңіздің талғамдарыңызбен пісіруге қарай өзгеруі мүмкін.

Пісіру және қуыру



Пештің 1-ші сөресі болып төменгі сөре есептеледі.

Тағам	Таба саны	Қолдануға арналған бөлшек	Жұмыс режимі	Сөре орны	Температура (°C)	Пісіру уақыты (минутпен есептегенде шамамен)
Табадағы торғтар	Бір таба	Стандартты поднос*	<input type="checkbox"/>	3	180	25 ... 30
Қалыптың ішіндегі торғтар	Бір таба	Сымдағы торғ пісіруге арналған форма**	<input type="checkbox"/>	2	180	40 ... 50
Шағын торғтар	Бір таба	Стандартты поднос*	<input type="checkbox"/>	3	160	25 ... 35
Бисквитті торғ	Бір таба	Диаметрі 26 см болатын домалақ алмапы түпті формадағы сымды гриль**	<input type="checkbox"/>	3	160	25 ... 35
Печеньелер	Бір таба	Кондитерлік поднос*	<input type="checkbox"/>	3	180	25 ... 30
Қамырдан жасалған пісірме	Бір таба	Стандартты поднос*	<input type="checkbox"/>	2	200	30 ... 40
Қамырдан жасалған пісірме	Бір таба	Стандартты поднос*	<input type="checkbox"/>	2	200	25 ... 35
Ашытқы	Бір таба	Стандартты поднос*	<input type="checkbox"/>	2	200	35 ... 45
Лазанья	Бір таба	Шыны/металл тікбұрышты түпқойма сымды гриль**	<input type="checkbox"/>	2 - 3	200	30 ... 40
Пицца	Бір таба	Стандартты поднос*	<input type="checkbox"/>	2	200 ... 220	15 ... 20
Бифштекс (бүтін) / Қуырдақ	Бір таба	Стандартты поднос*	<input type="checkbox"/>	2	25 мин. 250/мах, содан кейін 180 ... 190	100 ... 120
Қозының аяғы (пісірме)	Бір таба	Стандартты поднос*	<input type="checkbox"/>	2	25 мин. 220 содан кейін 190	70 ... 90
Қуырылған тауық (1,8-2 кг)	Бір таба	Стандартты поднос*	<input type="checkbox"/>	2	15 мин. 250/мах, содан кейін 190	70 ... 90
Түйетауық (5.5 кг)	Бір таба	Стандартты поднос*	<input type="checkbox"/>	1	25 мин. 250/мах, содан кейін 190	150 ... 210
Балық	Бір таба	Стандартты поднос*	<input type="checkbox"/>	3	200	20 ... 30

Барлық тағамдарды алдын ала қыздыру ұсынылады.

* Бұл бөлшектер өніммен бірге жүрмеуі мүмкін.

** Бұл бөлшектер өніммен бірге жүрмейді. Олар бөлшектер сатылымда бар.

Тағамдарды тексеруге арналған пісіру үстелі

Бұл пісіру үстеліндегі тамақтар бақылау органдары өнімді оңай тексере алатындай EN 60350-1 стандартына сай әзірленеді

Тағам	Таба саны	Қолдануға арналған бөлшек	Жұмыс режимі	Сөре орны	Температура (°C)	Пісіру уақыты (минутпен есептегенде шамамен)
Азық-түлік тағамдары	Бір таба	Стандартты поднос*	<input type="checkbox"/>	3	140	20 ... 30
Шағын торғатар	Бір таба	Стандартты поднос*	<input type="checkbox"/>	3	160	25 ... 35
Бисквитті торт	Бір таба	Диаметрі 26 см болатын домалақ алмалы түпті формадағы сымды гриль**	<input type="checkbox"/>	3	160	25 ... 35
Алма бөліші	Бір таба	Сымды тордағы диаметрі 20 см болатын домалақ қара металл ыдыс**	<input type="checkbox"/>	2	180	50 ... 60

Барлық тағамдарды алдын ала қыздыру ұсынылады.
 * Бұл бөлшектер өніммен бірге жүрмеуі мүмкін.
 ** Бұл бөлшектер өніммен бірге жүрмейді. Олар бөлшектер сатылымда бар.


Тортты пісіруге арналған кеңестер

- Егер торт тым құрғақ болса, температура деңгейін 10°C градусқа арттырып, пісіру уақытын азайтыңыз.
- Торт ылғал болса, азырақ сұйықтық пайдаланып, температура деңгейін 10°C градусқа азайтыңыз.
- Егер торттың беті күйіп жатса, оны төменгі сөреге орнатып, температураны азайтыңыз және пісіру уақытын көбейтіңіз.
- Іші жақсы піскен, алайда сырты әлі жабысқақ болса, азырақ сұйықтық пайдаланып, температураны азайтыңыз және пісіру уақытын көбейтіңіз.

Тәтті пісірмелерді әзірлеуге арналған кеңестер

- Егер тәтті пісірме тым құрғақ болса, температура деңгейін 10°C градусқа арттырып, пісіру уақытын азайтыңыз. Қамырдың қабаттарын сүт, май, жұмыртқа және йогурттан жасалған соуспен ылғалдатыңыз.
- Егер тәтті пісірмені ұзақ уақыт пісіру қажет болса, оның қалыңдығы табаның тереңдігінен асып кетпеуін қадағалаңыз.
- Тәтті пісірменің беті күйіп, ал асты әлі піспей жатса, қолданылған соустың пісірме астына тым көп жағылмағанын

тексеріңіз. Біртекті қызаруы үшін, соусты қамыр қабаттарының арасында және пісірменің бетіне бірдей етіп жағыңыз.




Тәтті пісірмені кестеде көрсетілген режим және температураға сәйкес пісіріңіз. Егер астыңғы жағы әлі қызармаған болса, оны келесі де төменгі сөреге қойыңыз.

Көкөністерді пісіру бойынша кеңестер

- Көкөністен жасалған тағамның суы тартылып, құрғап кетсе, оны табада емес, қақпағы бар қазанда пісіріңіз. Жабық ыдысты тағамның суы сақталады.
- Егер көкөніс тағамы піспесе, көкөністерді алдын ала қайнатып алыңыз немесе оларды консервіленген ас сияқты даярлаңыз және пешке қойыңыз.

Грильді іске қосу жолы



АБАЙЛАҢЫЗ!
Грильдеу кезінде, пеш есігін жауып қойыңыз.
Ыстық беттер жануға алып келеді!

Грильді қосу

1. Функция тетігін қажетті грильдеу белгісіне қарай бұрыңыз.

2. Содан кейін, қажетті грильдеу температурасын таңдаңыз.
 3. Қажет болса, шамамен 5 минут бойына алдын ала қыздыру жасап алыңыз.
- » Температура шамы жанады.

Грильді өшіру

1. Функция тетігін Өшірулі (жоғарғы) позициясына қарай бұраңыз.



Грильде дайындауға жарамды емес тағамдар өрт қаупін тудырады. Грильде дайындауға арналған тағамдар ғана қарқынды гриль ыстығына жарамды.
Тағамды грильдің артқы жағына қарай тым алысқа қоймаңыз.
Бұл ең ыстық жер және майлы тағам отқа тиуі мүмкін.

Грильденетін тағамдарды пісіру уақытының кестесі

Электр грильінде қуыру

Тағам	Қолдануға арналған бөлшек	Сөре орны	Ұсынылған температура (°C)**	Грильдеу уақыты (шамамен)
Балық	Сымды гриль	4...5	250/max	20...25 мин. #
Түімделген тауық	Сымды гриль	4...5	250/max	25...35 мин.
Қозының жаншылған еті	Сымды гриль	4...5	250/max	20...25 мин.
Ростбиф	Сымды гриль	4...5	250/max	25...30 мин. #
Бұзаудың жаншылған еті	Сымды гриль	4...5	250/max	25...30 мин. #
Төстерленген нан *	Сымды гриль	4	250/max	1...3 мин.
# қалыңдығына байланысты				
*5 минут бойы алдын ала қыздырыңыз				
**Өнімнің гриль температурасын реттеу мүмкін болмаса, гриль максималды температурада жұмыс істейді.				

Бұл пісіру үстеліндегі тамақтар бақылау органдары өнімді оңай тексере алатындай EN 60350-1 стандартына сай әзірленеді

Тағам	Қолдануға арналған бөлшек	Сөре орны	Температура (°C)	Пісіру уақыты (минутпен есептегенде шамамен)
Кесіліп қуырылған нан	Сымды гриль	4	250/max	1...3 мин.
Ет шарлары (сиыр еті) - 12 кесектер	Сымды гриль	4	250/max	25...35 мин.
Асты 2/3 пісірілу уақытынан кейін аударыңыз.				
Барлық тағамдарды қайнату үшін 5 минут алдын ала қыздыру ұсынылады.				

7 Күту мен техникалық қызмет көрсету

Жалпы мәліметтер

Құрылғы жиі аралықпен тазаланып тұрса, құрылғының қызмет көрсету мерзімі ұзартылып, ақаулықтар ықтималдығы төмендейді.



ҚАУШПІ:

Қызмет көрсету және тазалау жұмыстарын бастамас бұрын, құрылғыны қуат жүйесінен ажыратыңыз.
Электр тогы соғуының қаупі бар!



ҚАУШПІ:

Тазалауды бастаудан бұрын, құрылғының салқындауына уақыт беріңіз.
Ыстық беттер жануға алып келеді!

- Құрылғыны әрбір пайдаланудан кейін түгелімен тазалап шығыңыз. Осылай тағам қалдықтарын оңай алып тастауға мүмкін болады, бұл құрылғыны келесі жолы пайдаланғанда олардың жануынан сақтайды.
- Құрылғыны тазалау үшін арнайы тазалағыш заттар қажет емес. Пеш есігін тазалау үшін, құрылғыны тазалауға жуу сұйықтығымен жылы су, жұмсақ мата пайдаланыңыз және құрғақ шүберекпен сүртіңіз.
- Әрқашан тазалаудан кейін артық сұйықтық толығымен сүртілгенін және ағындылар дереу құрғатылып сүртілгенін тексеріңіз.
- Құрамында қышқыл немесе хлорид бар жуғыш заттарды тот баспайтын болатты беттерді және тұтқаны тазалау үшін пайдаланбаңыз. Сол бөліктерді тазалап сүрту үшін жұмсақ матаны сұйық (қатты емес) жуғыш затпен пайдаланып, бір бағытта сүртіңіз.



Бет кейбір жуғыш заттарды немесе тазалағыш заттарды пайдаланғанда бүлінуі мүмкін.

Тазалау кезінде қатты жуғыш заттарын, тазалағыш ұнтақтарын/кремдерін немесе кез-келген өткір заттарды пайдаланбаңыз.



Жабдықты тазалау үшін бу тазалағыштарын пайдаланбаңыз, өйткені ток соғуы мүмкін.

Пісіру тақтасын тазалау

Шыны керамикалы бет

Шыны керамикалы бетті (ситалл) тазалағыш зат қалдықтарын қалдырмауға көңіл бөле отырып салқын сумен сүртіңіз, сөйтіп жұмсақ шүберекпен құрғатыңыз. Пісіру тақтасын келесі жолы пайдаланғанда қалдықтар шыны керамикалы бетті бүлдіруі мүмкін.

Шыны керамикалы бетте (ситалл) кеуіп қалған қалдықтарды ешқашан ілгек жүздерімен, болат қырғышпен немесе ұқсас құралдармен тазалауға болмайды.

Кальцийлі дақтарды (сары дақтарды) сірке суы немесе лимон шырыны секілді қас қетіргіштің аз мөлшерімен кетіріңіз.

Егер беті тым қатты ластанған болса, жуғыш затты жұмсақ матаға құйып, жақсылап сінгенше күтіңіз. Одан кейін, пісіру тақтасының бетін құрғақ матамен сүртіңіз.



Қою крем немесе шербет секілді қатты қосылған тағамдар дереу құрылғы бетінің суығанын күтпей тазалануы қажет. Әйтпесе, шыны керамикалы бет бір жолаға бүлінуі мүмкін.

Уақыт өте құрылғының қаптаулары немесе басқа да беттері шамалы түссіздену мүмкін. Бұл өнімнің жұмысына әсер етпейді.

Шыны керамикалы беттің түссізденуі мен дақтаныуы қалыпты жағдай болып табылады және ақаулық емес.

Басқару тақтасын тазарту

Басқару тақтасын және тұтқаларды дымқыл матамен тазалап, оларды кептіріп сүртіңіз.



Егер өнім түймешіктермен/тұтқыштармен жабдықталса, басқару тақтасын тазалау үшін басқару тұтқыштарын алмаңыз.

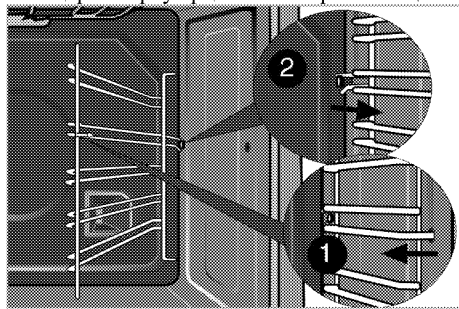
Басқару тақтасы бүлінуі мүмкін!

Пешті тазалау

Бүйір қабырғасын тазалау (Құрылғы үлгісіне байланысты өзгереді.)

(Бұл мүмкіндік қосымша. Ол өнімде болмауы мүмкін.)

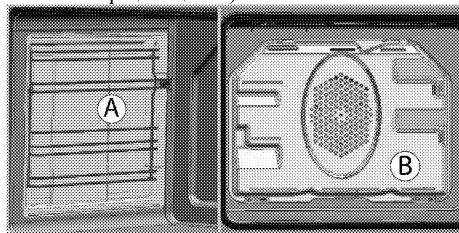
1. Бүйір қондыруының алдыңғы бөлігін бүйір қабырғасының қарама-қарсы бағытына қарай тарту арқылы шығарып алыңыз.
2. Бүйір қондыруын толықтай өзіңізге қарай тарту арқылы шығарып алыңыз.



Каталитикалы қабырғалар

(Бұл мүмкіндік қосымша. Ол өнімде болмауы мүмкін.)

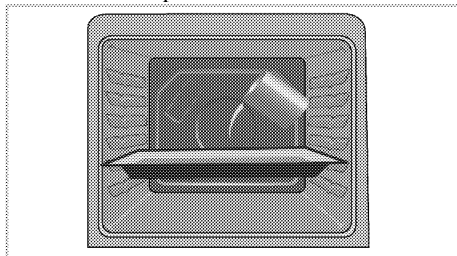
Өнімнің ішкі жақ қабырғаларына (А) және/немесе артқы қабырғасына (В) каталитикалық эмаль жағылуы мүмкін. Каталитикалы қабырғалар түсі ашық күңгірт және беті кеуекті. Пештің каталитикалық қабырғалары тазаланбауы керек. Каталитикалы қабырғалардың кеуекті беттері төгілген майды сіңіру және ауыстыру арқылы автоматты түрде тазаланады (бу және көмір қышқылы).



Бумен оңай тазалау

Ол оңай тазалауға көмектеседі, себебі кір (күп күттірмей) пеш ішінде қалыптасатын бумен және пештің ішкі бетінде конденсацияланатын су тамшыларымен жұмсарады.

1. Пеш ішіндегі бүкіл қосалқы құралдарды алыңыз.
2. Пеш науасына 500 мл су құйып, науаны пештің 2-сөресіне қойыңыз.



3. Жеңіл бу тазалау режимінде Пешті орнатыңыз және 25 минут бойы 100 ° C кезінде іске қосыңыз.
4. Есігін ашып, пештің ішкі бетін дымқыл губкамен немесе шүберекпен сүртіңіз.
5. Кетуі қиын кірді тазалау үшін, құрылғыны тазалауға жуу сұйықтығымен жылы су, жұмсақ мата пайдаланыңыз және құрғақ шүберекпен сүртіңіз.



Бумен жеңіл тазалау режимінде пештің қуысында жеңіл пайда болған қалдықтарды/кірді жұмсарту үшін тұғырға қойылатын су буланады және пештің қуысында және пештің есігінің ішкі айнасында конденсацияланады, сондықтан да пештің есігі ашық болғанда су тамшылауы мүмкін. Пештің есігі ашылған кезде конденсатты сүртіңіз.

Пеш есігін тазалау

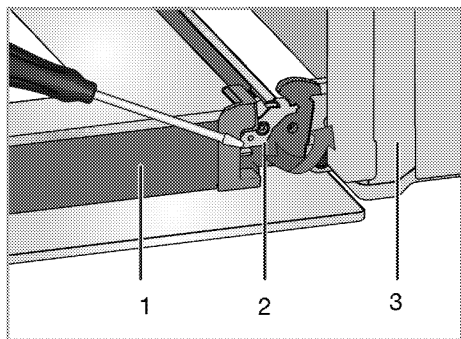
Пеш есігін тазалау үшін, құрылғыны тазалауға жуу сұйықтығымен жылы су, жұмсақ мата пайдаланыңыз және құрғақ шүберекпен сүртіңіз.



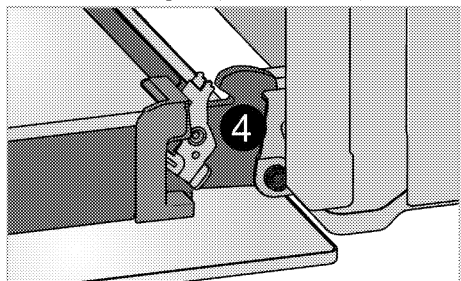
Пеш есігін тазалау үшін қатты сызғыш тазалғыштар мен өткір металды қырғыштарды пайдаланбаңыз. Олар бетіне сызаттар қалдырып, шыныны құртады.

Пеш есігін алу

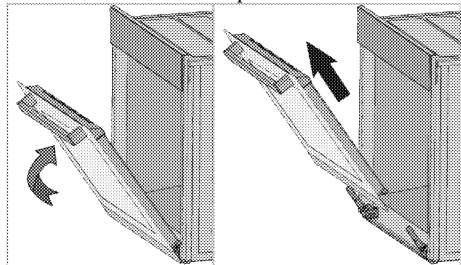
1. Алдыңғы есігін ашыңыз (1).
2. Алдыңғы есіктің оң жақ және сол жақтағы ілгек санылауларындағы (2) қысқыштарды суретте көрсетілген бойынша басу арқылы ашыңыз.



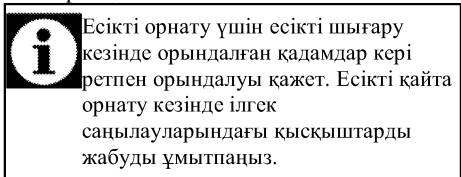
- 1 Есігі
- 2 Топсалы құлып(жабық позиция)
- 3 Пеш
- 4 Топсалы құлып(ашық позиция)



3. Алдыңғы есікті жартылай жылжытыңыз.



4. Алдыңғы есікті оң және сол жақтағы ілгектерден босату үшін жоғары қарай тартыңыз.

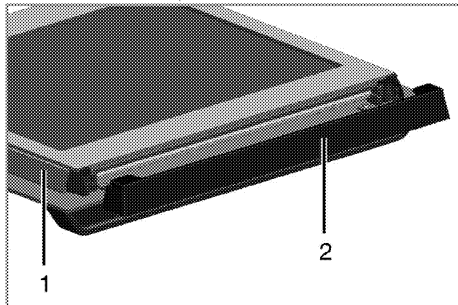


Есікті орнату үшін есікті шығару кезінде орындалған қадамдар кері ретпен орындалуы қажет. Есікті қайта орнату кезінде ілгек саңылауларындағы қысқыштарды жабуды ұмытпаңыз.

Есіктің ішкі әйнегін шығарып алу
(Бұл мүмкіндік қосымша. Ол өнімде болмауы мүмкін.)

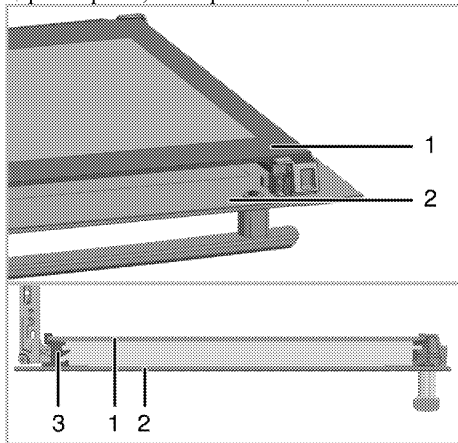
Пеш есігінің ішкі әйнек тақтасын тазалау үшін шығарып алуға болады.

Пеш есігін ашыңыз.



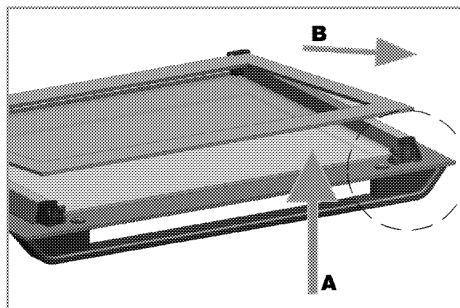
- 1 Жақтау
- 2 Пластикалық бөлігі

Алдыңғы есіктің үстінгі бөлігінде орнатылған пластикалық бөлікті өзіңізге қарай тартып, шығарып алыңыз.



- 1 Ішкі әйнек тақтасы
- 2 Сырқты әйнек тақтасы
- 3 Пластикалық әйнек тақтасы тілігі-Төменгі

Суретте көрсетілгендей, ең ішкі әйнек тақтасын (1) абайлап А бағытында көтеріп, оны В бағытында шығарып алыңыз.



Ішкі әйнек тақтасын орнату кезінде (1), тақтаның баспаланған жағы ішкі әйнек тақтасына қарап тұрғанын тексеріңіз. Ішкі әйнек тақтасының төменгі бұрышы төменгі пластикалық тіліміне қондыру маңызды болып табылады. Пластикалық бөлікті жақтауға қарай "тықылдаған" дыбысты естігенше итеріңіз.

Пеш шамын ауыстыру



ҚАУПТІ:

Пеш шамын ауыстырудан бұрын, электр тоғының соғуын болдырмау үшін құрылғы қуат жүйесінен ажыратылғанына және суытылғанына көз жеткізіңіз.

Ыстық беттер жануға алып келеді!



Пеш шамы - 300 °C градусқа төзімді арнайы электр шамы. Толық мәліметтер алу үшін *Техникалық сипаттамалары, Бет 13* бөлімін қараңыз. Пеш шамдарын Уәкілетті қызмет көрсету орталығынан алуға болады.



Шам орны суретте көрсетілген орнынан өзгеше болуы мүмкін.



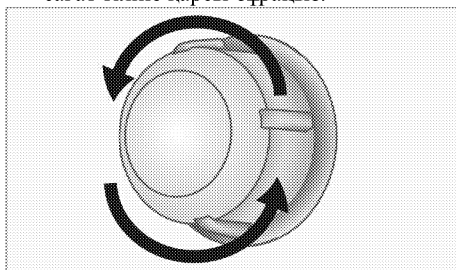
Осы құрылғыда пайдаланылатын шам үй бөлмесін жарықтандыруға үйлесімсіз. Осы шамның арнайы мақсаты – пайдаланушының тағам түрлерін көруіне көмектесу.



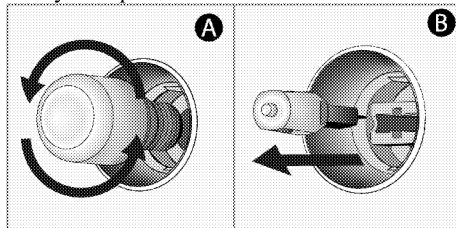
Осы құрылғыда пайдаланылатын шамдар 50°C көрсеткішінен жоғары температура сияқты физикалық жағдайлар тудыруы мүмкін.

Егер пеш дөңгелек шаммен жабдықталған болса:

1. Құрылғыны қуатты жабдықтау құралынан ажыратыңыз.
2. Шыны жапқышын шығару үшін, оны сағат тіліне қарсы бұраңыз.



3. Егер пеш шамы төмендегі суретте көрсетілгендей (A) түрінде болса, оны көрсетілгендей бұрап алып ауыстырыңыз. Егер ол (B) түрінде болса, оны төмендегі суретте көрсетілгендей тартып алып ауыстырыңыз.



4. Шыны жапқышын орнатыңыз.

8 Ақаулықтарды іздеу және жою

Пеш іске қосұлы кезінде бу шығады.

- Жұмыс кезінде будың шығуы әдеттегі жағдай болып табылады. >>> *Бұл ақаулық емес.*

Ысығу мен салқындату кезінде құрылғы металдардың дыбыстарын шығарады.

- Метал бөліктері қызған кезде кеңейіп, дыбыстар шығарады. >>> *Бұл ақаулық емес.*

Құрылғы істемейді.

- Балқығыш тежегіштің ақаулығы бар немесе қосылған. >>> *Тежегіш қоратшасындағы тежегіштерді тексеріңіз. Қажет болса, оларды ауыстырыңыз немесе қосыңыз.*
- Құрылғы ашасы (жерге тұтықталған) розеткаға қосылмаған. >>> *Штепсельдің айырын тексеріңіз.*

Пеш шамы істемейді.

- Пеш шамының ақаулығы бар. >>> *Пеш шамын ауыстырыңыз.*
- Электр қуаты жоқ. >>> *Электр қуатының бар-жоғын тексеріңіз. Тежегіш қоратшасындағы тежегіштерді тексеріңіз. Қажет болса, оларды ауыстырыңыз немесе қосыңыз.*

Пеш қызбайды.

- Функциясы және/ немесе температурасы орнатылмаған. >>> *Функция мен температураны Функция және/немесе температура тұтқышы/түймешігімен орнатыңыз.*
- Электр қуаты жоқ. >>> *Электр қуатының бар-жоғын тексеріңіз. Тежегіш қоратшасындағы тежегіштерді тексеріңіз. Қажет болса, оларды ауыстырыңыз немесе қосыңыз.*



Осы бөлімде келтірілген нұсқауларды орындасаңызда ақаулықтарды жоя алмасаңыз, Уәкілетті қызмет көрсету орталығымен немесе құрылғыны сатып алған сату орталығымен хабарласыңыз. Ақаулығы бар құрылғыны өзіңіз жөндемсіз.

