

FAST ALTO

Torre móvil profesional Professional scaffold

ES Construido con tubos de aluminio de 60x24 mm. y peldaños engastados con relieves antideslizantes. Montantes laterales con sistema de posicionamiento muy rápido. Plataforma de aluminio y tablero fenólico de 141x68 cm. Base de 165x82 cm. Ruedas de ø125 mm. Diseñado para soportar 200 kg/m².

EN Constructed with aluminium profiles of 60x24 mm. and crimped rungs with non slip relieves. Side profiles with a fast positioning system. Aluminium platform and phenolic board of 141x68 cm. Base of 165x82 cm. Wheels ø125 mm. Designed to support 200 kg/m².

EN 1004 Clase3 EN 1298 200 kg/m²

Referencia Reference	Módulos Modules	Alzas Raised						kg
20 256 100	A	1	2,05	3,00	1,55	1,00	0,75	27,0
20 257 280	A+B	2	4,10	4,80	1,55	2,80	0,75	62,0
20 258 490	A+B+C	3	6,20	6,90	1,55	4,90	0,75	86,0
20 256 200	B	1	-	-	-	-	-	35,0
20 256 300	C	1	-	-	-	-	-	24,0



■ 20 257 280



Zócalo plegable de una única pieza.
Folding of an alone piece plinth.

Enganches de seguridad en aluminio fundido.
Aluminium safety hooks.

Ruedas de ø125 mm.
Wheels of ø125 mm.

Montantes laterales con sistema FAST de posicionamiento.
Side profiles with positioning FAST system.

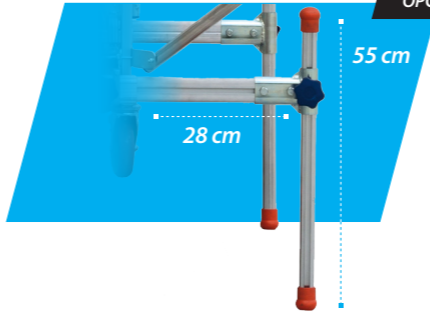
Tirantes rápidos antiabertura en acero y juntas en acero recubiertas de nylon.
Steel antiopening quick tie rods and steel joints covered with nylon.



Plataforma de trabajo de tablero fenólico antideslizante con trampilla.
Work platform with non-slip phenolic board with hatch.

Estabilizador telescópico.
Telescopic stabilizers.

■ AF.ALT-LIV



OPCIONAL / OPTIONAL

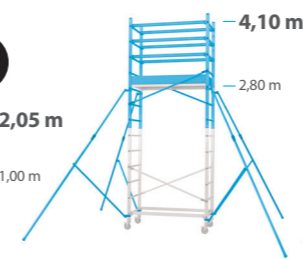
Niveladores regulables horizontal y verticalmente.
Horizontally and vertically adjustable levels.

Módulo A
Module



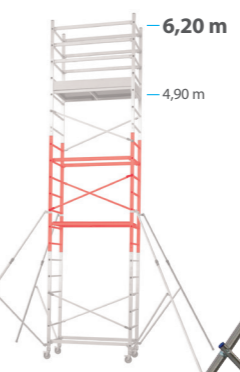
■ 20 256 100

Módulo B
Module



■ 20 256 200

Módulo C
Module



■ 20 256 300

MONTAJE RÁPIDO
FAST ASSEMBLY



5 GARANTÍA PROFESIONAL
5 AÑOS

PROFESSIONAL WARRANTY
5 YEARS

■ 20 258 490

Disponemos de una selección de accesorios y recambios.
We have a selection of accessories and spare parts.