
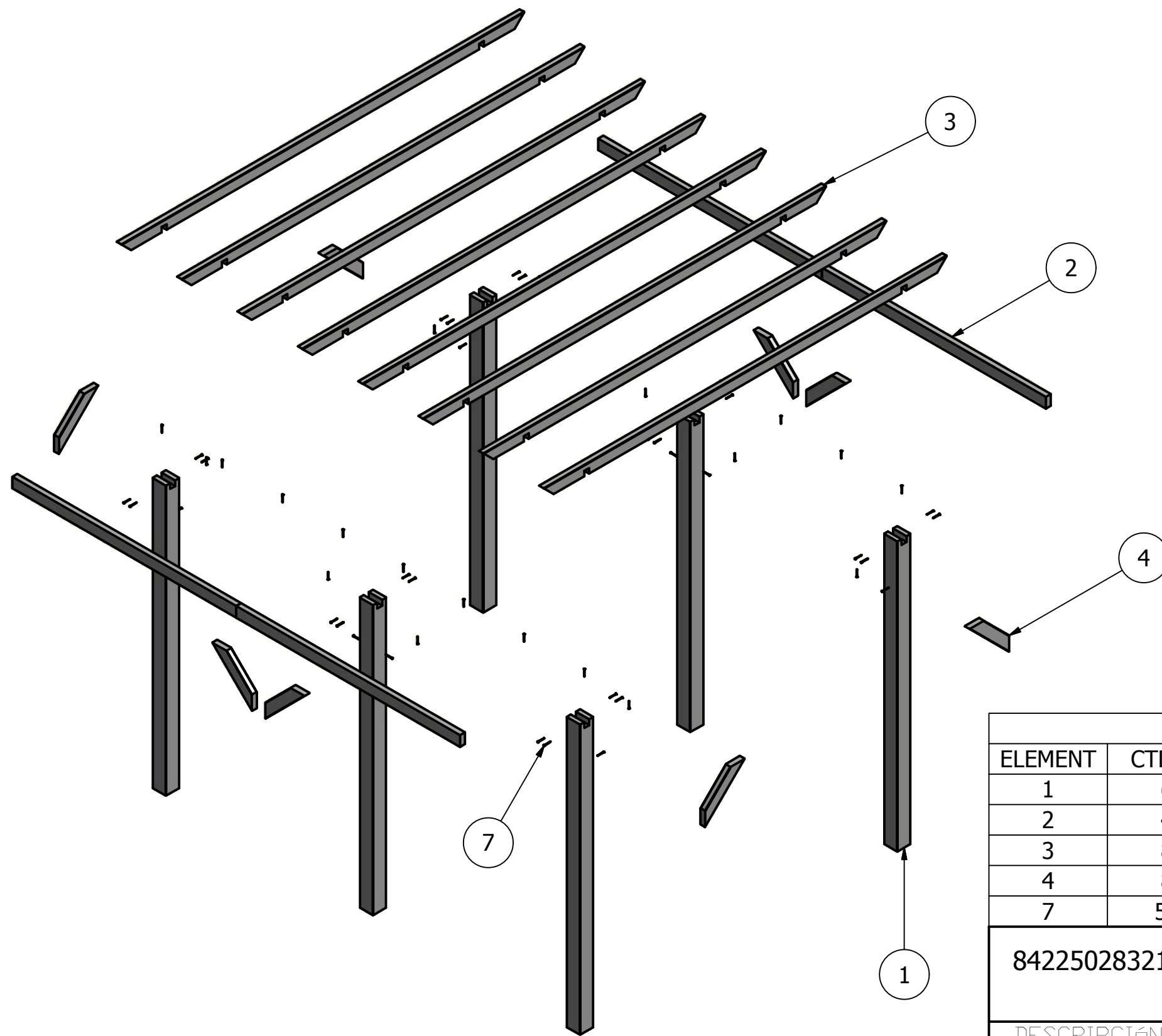


8422502832101 Kit pergola 4.00x3.60 postes 12x12	FECHA: 13/11/2014
	ESCALA: 1:25
DESCRIPCIÓN: 8422502832101 Kit pergola 4.00x3.60 postes 12x12	UNIDADES: mm
	HOJA: A3
CATRAL EXPORT SL. CTRA. CATRAL - SAN ISIDRO KM 1 03158 CATRAL · ALICANTE · ESPAÑA TELF: (+34) 96 572 31 94 FAX: (+34) 96 572 35 93 email: info@catralexport.com web: www.catralexport.com	PLANO Nº: 1 de 11
	



Lista de piezas			
ELEMENT	CTDAD	Nº DE PIEZA	DESCRIPCIÓN
1	6	Poste 12x12x240	
2	4	Listón 4.5x9x200	
3	8	Cavalier 4.5x9x360	
4	8	Escuadra 4.5x9x50	
7	56	Tirafondo TPPO 4x60	

8422502832101 Kit pergola 4.00x3.60 postes 12x12

FECHA:  
13/11/2014

DESCRIPCIÓN:

8422502832101 Kit pergola 4.00x3.60 postes 12x12

ESCALA:  
1:30

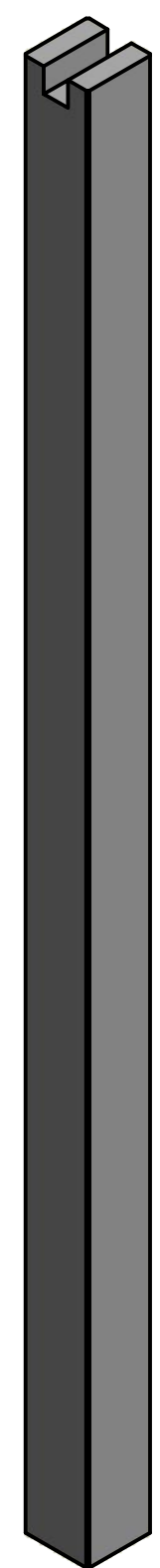
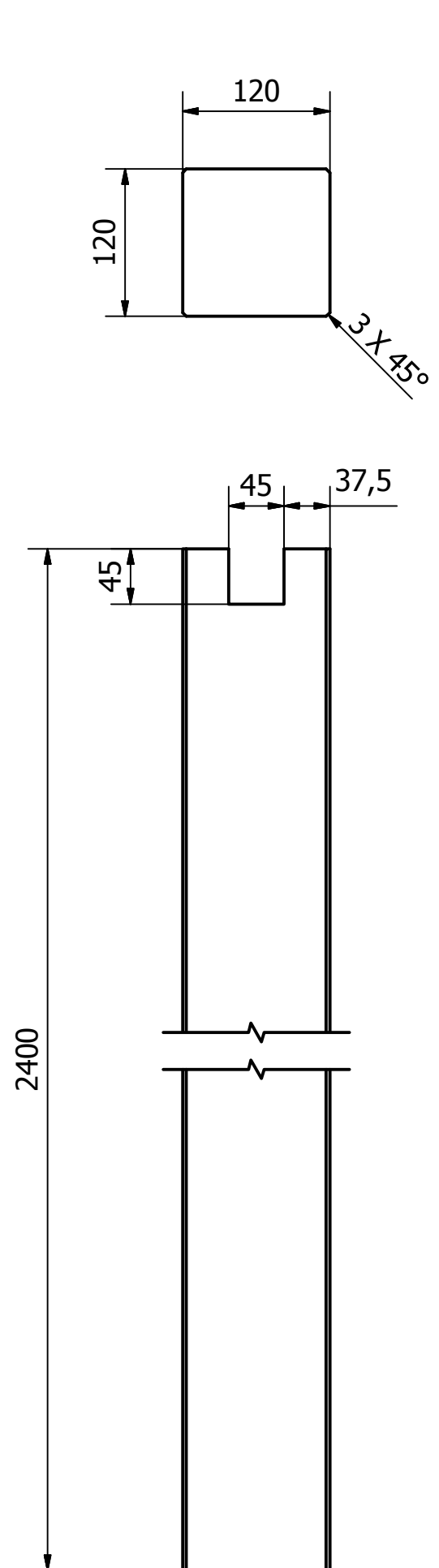
UNIDADES:  
mm

HOJA:  
A3

CATRAL EXPORT SL. CTRA. CATRAL - SAN ISIDRO KM 1  
03158 CATRAL · ALICANTE · ESPAÑA  
TELF: (+34) 96 572 31 94 FAX: (+34) 96 572 35 93  
email: info@catralexport.com web: www.catralexport.com

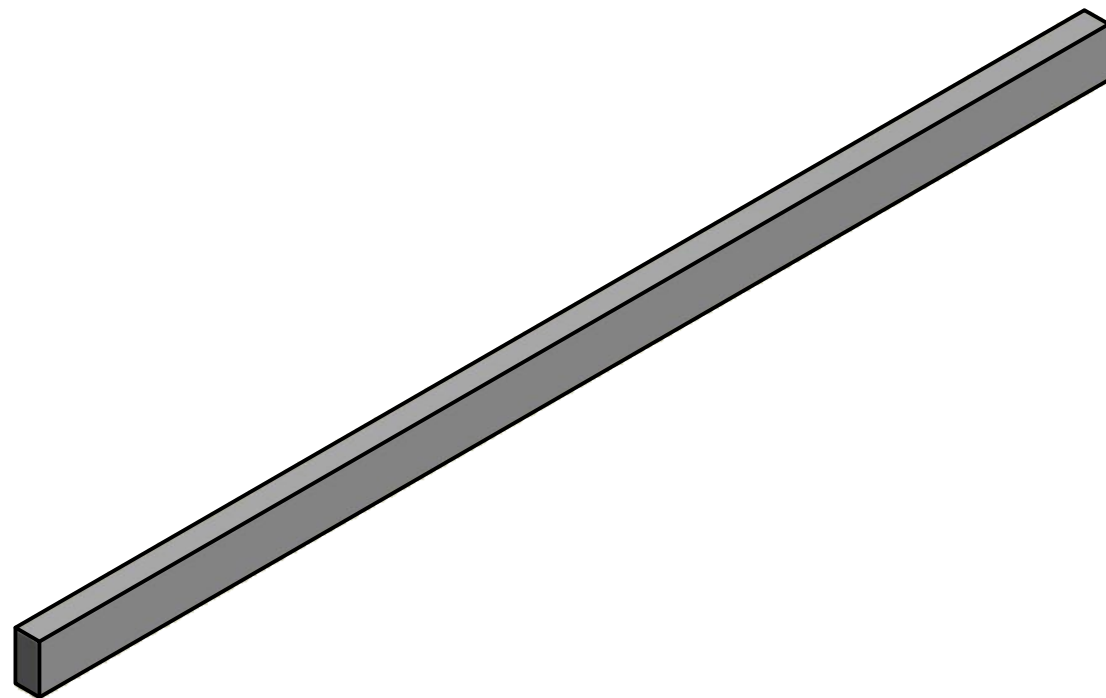
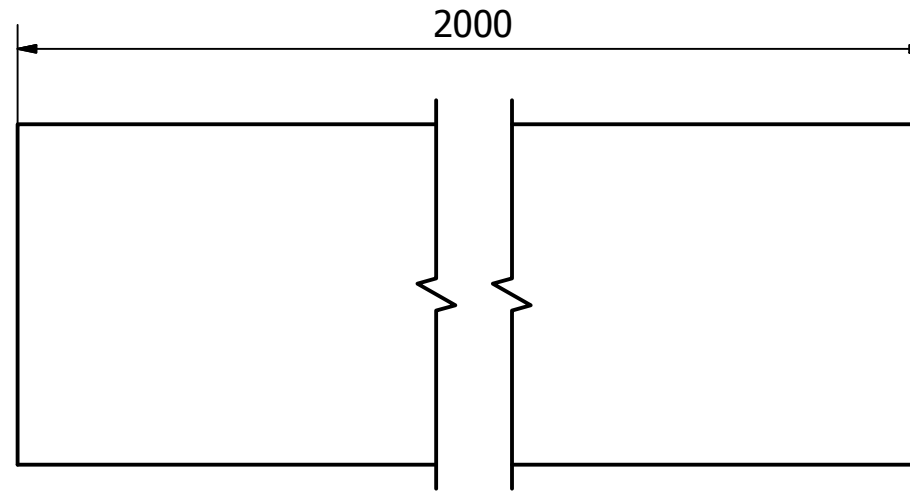
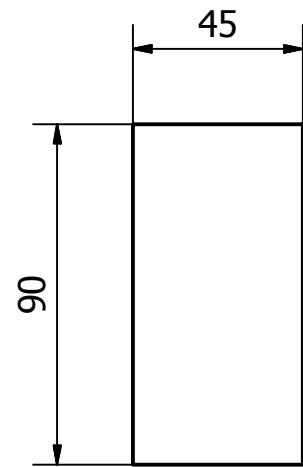


PLANO Nº:  
2 de 11



8422502832101 Kit pergola 4.00x3.60 postes 12x12	FECHA: 13/11/2014
	ESCALA: 1:2
DESCRIPCIÓN: Poste 12x12x240	UNIDADES: mm
	HOJA: A3
CATRAL EXPORT SL · CTRA. CATRAL - SAN ISIDRO KM 1 03158 CATRAL · ALICANTE · ESPAÑA TELF: (+34) 96 572 31 94 FAX: (+34) 96 572 35 93 email: info@catralexport.com web: www.catralexport.com	PLANO Nº: 3 de 11





8422502832101 Kit pergola 4.00x3.60 postes 12x12

DESCRIPCIÓN:  
Listón 4.5x9x200

CATRAL EXPORT SL · CTRA. CATRAL - SAN ISIDRO KM 1  
03158 CATRAL · ALICANTE · ESPAÑA  
TELF: (+34) 96 572 31 94 FAX: (+34) 96 572 35 93  
email: info@catralexport.com web: www.catralexport.com



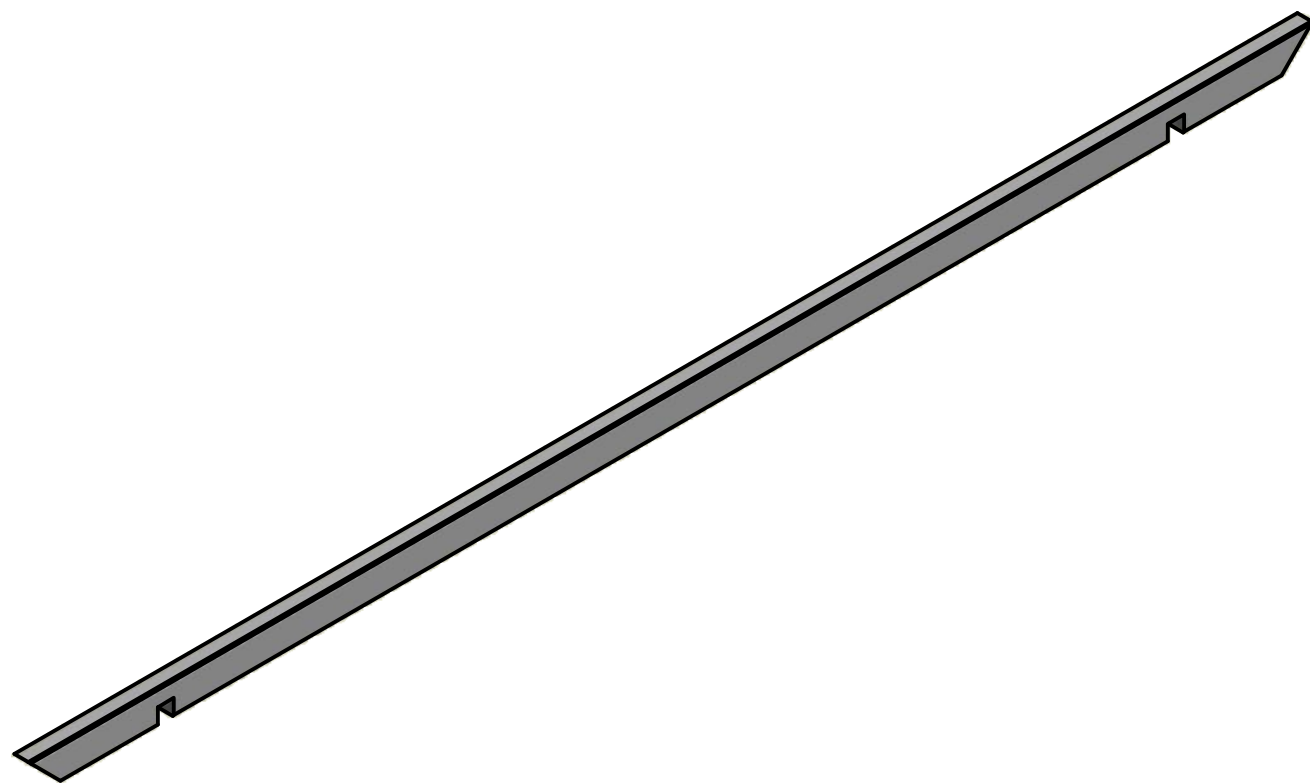
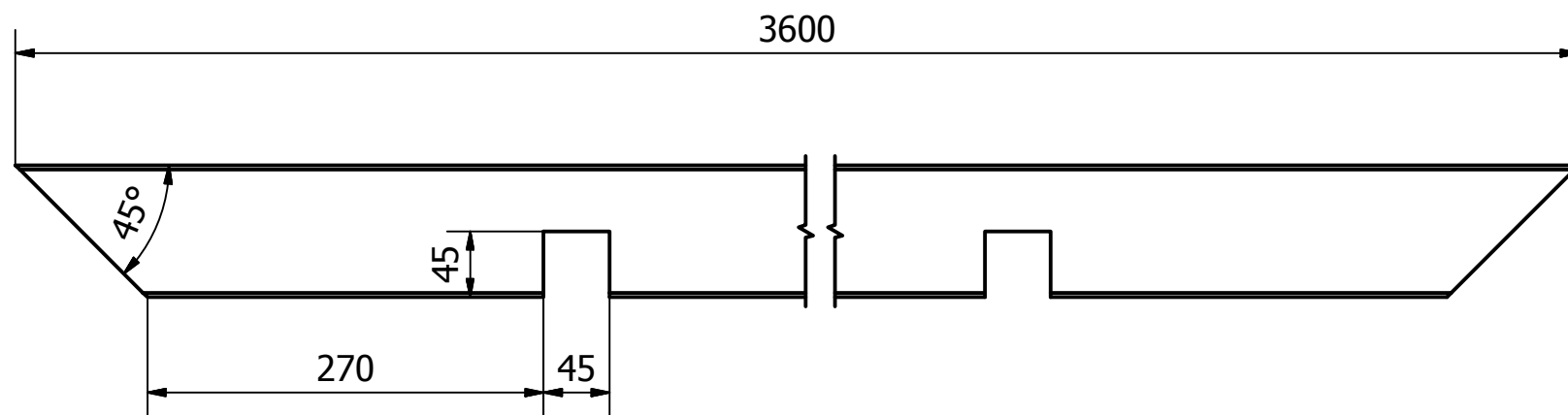
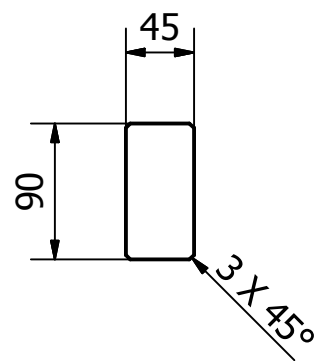
FECHA:  
13/11/2014

ESCALA:  
1:2

UNIDADES:  
mm

HOJA:  
A3

PLANO Nº:  
4 de 11



8422502832101 Kit pergola 4.00x3.60 postes 12x12

FECHA:  
13/11/2014

DESCRIPCIÓN:

Cavalier 4.5x9x360

ESCALA:  
1:5

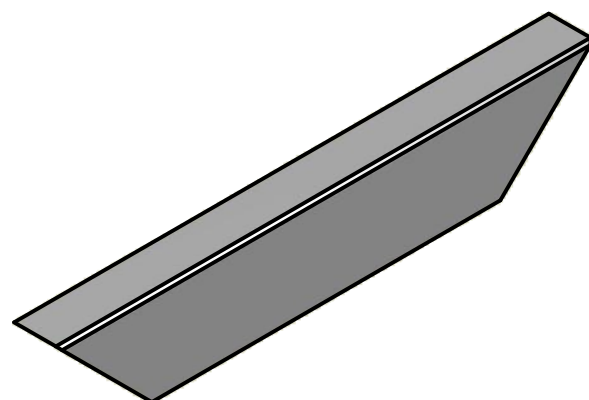
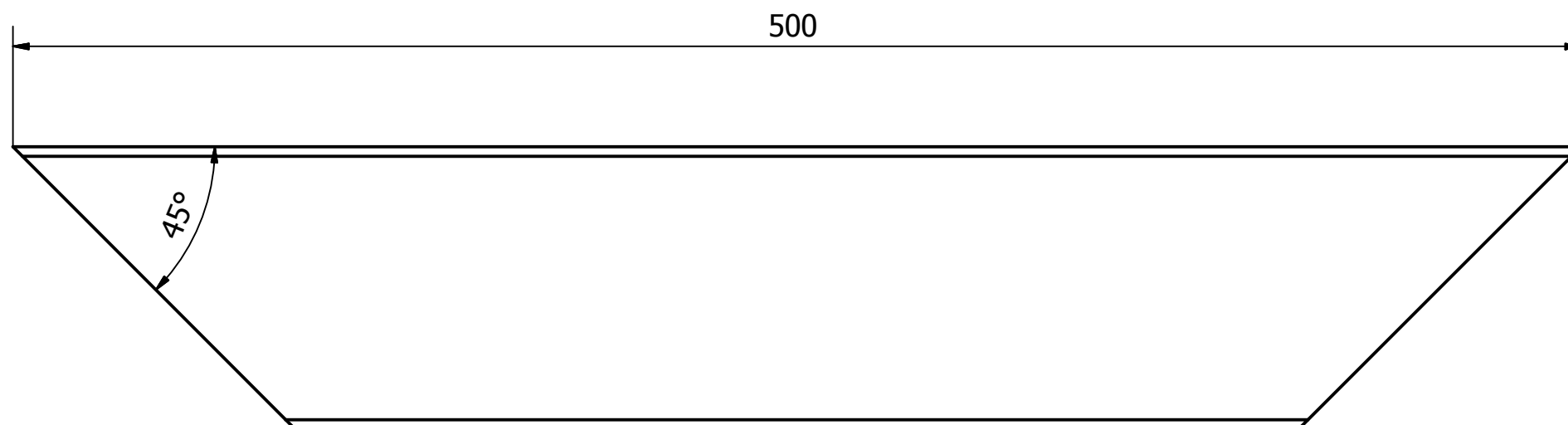
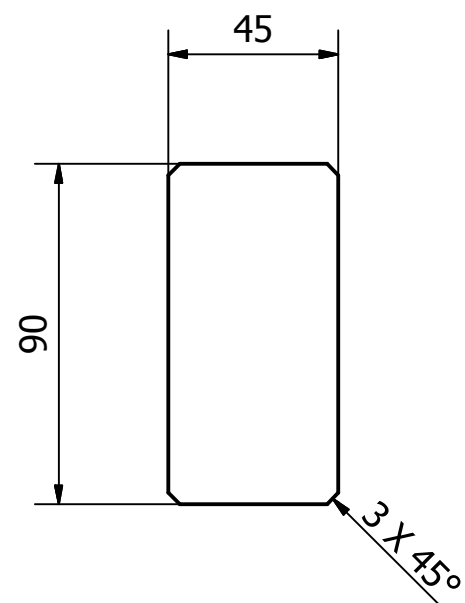
UNIDADES:  
mm

HØJA:  
A3

CATRAL EXPORT SL · CTRA. CATRAL - SAN ISIDRO KM 1  
03158 CATRAL · ALICANTE · ESPAÑA  
TELF: (+34) 96 572 31 94 FAX: (+34) 96 572 35 93  
email: info@catralexport.com web: www.catralexport.com



PLANO Nº:  
5 de 11



8422502832101 Kit pergola 4.00x3.60 postes 12x12

DESCRIPCIÓN:

Escuadra 4.5x9x50

CATRAL EXPORT SL. CTRA. CATRAL - SAN ISIDRO KM 1  
 03158 CATRAL · ALICANTE · ESPAÑA  
 TELF: (+34) 96 572 31 94 FAX: (+34) 96 572 35 93  
 email: info@catralexport.com web: www.catralexport.com



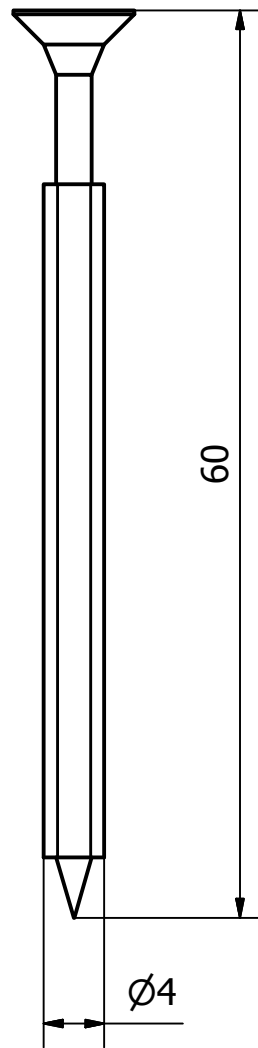
FECHA:  
13/11/2014

ESCALA:  
1:2

UNIDADES:  
mm

HOJA:  
A3

PLANO Nº:  
6 de 11



8422502832101 Kit pergola 4.00x3.60 postes 12x12

FECHA:  
13/11/2014

DESCRIPCIÓN:

Tirafondo TPPO 4x60

ESCALA:  
2:1

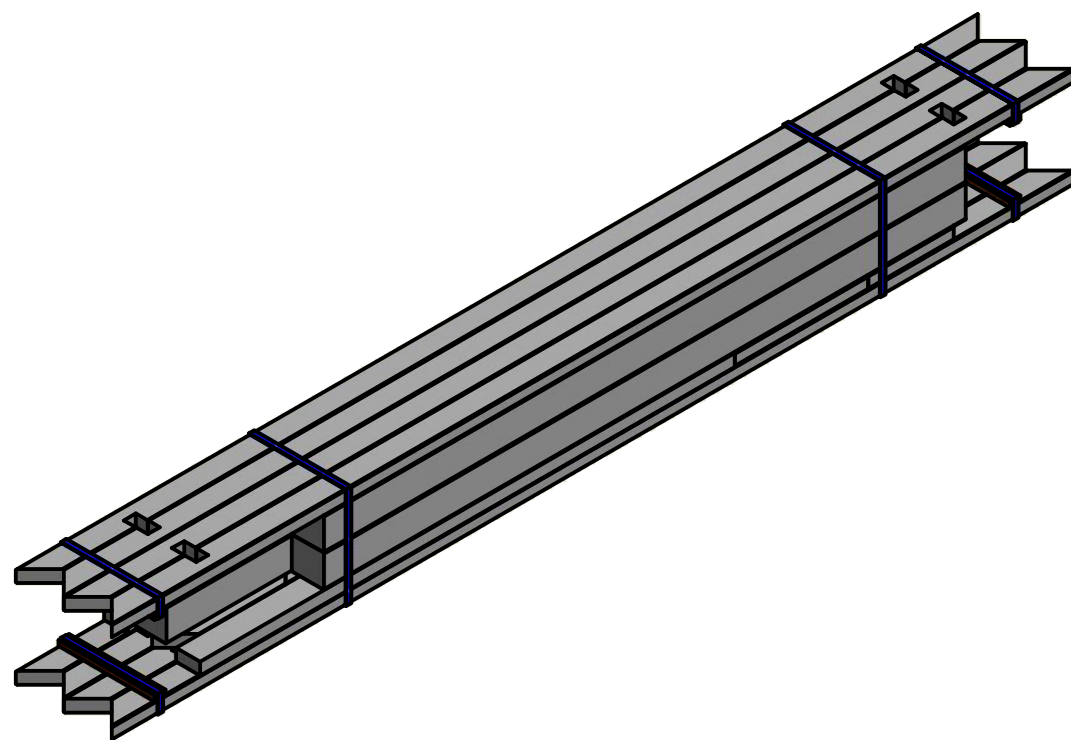
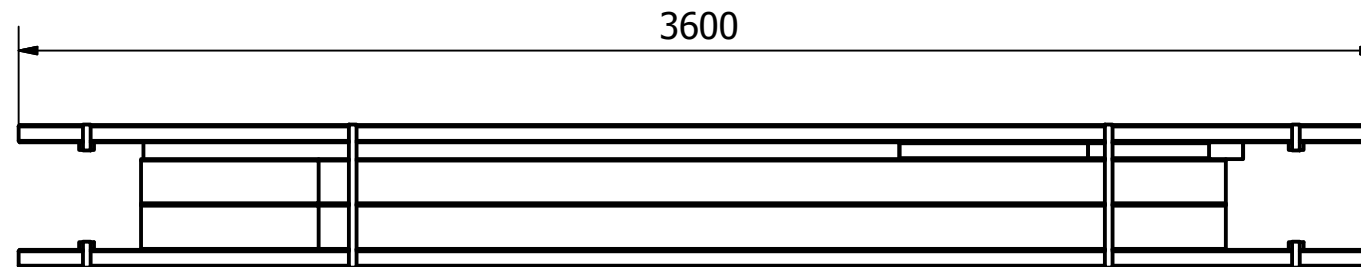
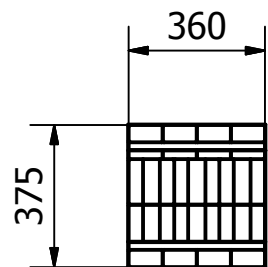
UNIDADES:  
mm

CATRAL EXPORT SL CTRA. CATRAL - SAN ISIDRO KM 1  
03158 CATRAL · ALICANTE · ESPAÑA  
TELF: (+34) 96 572 31 94 FAX: (+34) 96 572 35 93  
email: info@catralexport.com web: www.catralexport.com



HOJA:  
A4

PLANO Nº:  
7 de 11



8422502832101 Kit pergola 4.00x3.60 postes 12x12

DESCRIPCIÓN:

8422502832101 Paquete Kit pergola 4.00x3.60 postes 12x12

CATRAL EXPORT SL. CTRA. CATRAL - SAN ISIDRO KM 1  
 03158 CATRAL · ALICANTE · ESPAÑA  
 TELF: (+34) 96 572 31 94 FAX: (+34) 96 572 35 93  
 email: info@catralexport.com web: www.catralexport.com



FECHA:  
13/11/2014

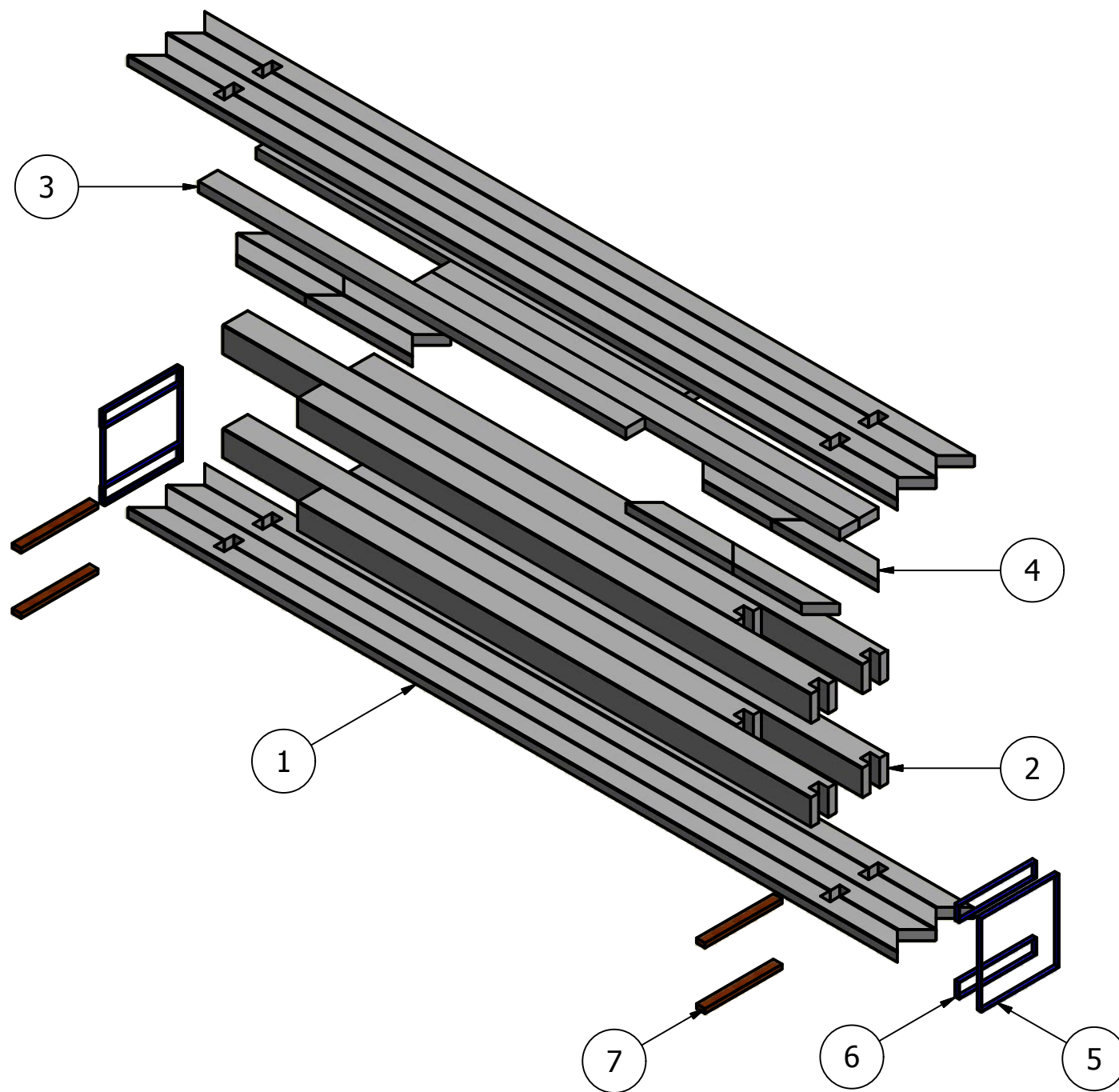
ESCALA:  
1:20

UNIDADES:  
mm

HOJA:  
A3

PLANO Nº:  
8 de 11





Lista de piezas			
ELEMENT	CTDAD	Nº DE PIEZA	DESCRIPCIÓN
1	8	Cavalier 4.5x9x360	
2	6	Poste 12x12x240	
3	4	Listón 4.5x9x200	
4	8	Escuadra 4.5x9x50	
5	2	FLEJE PAQUETE 1	
6	4	FLEJE CAVALIERES	
7	4	TABLA PROTECCIÓN FLEJE	

8422502832101 Kit pergola 4.00x3.60 postes 12x12

FECHA:  
13/11/2014

ESCALA:

DESCRIPCIÓN:

8422502832101 Paquete Kit pergola 4.00x3.60 postes 12x12

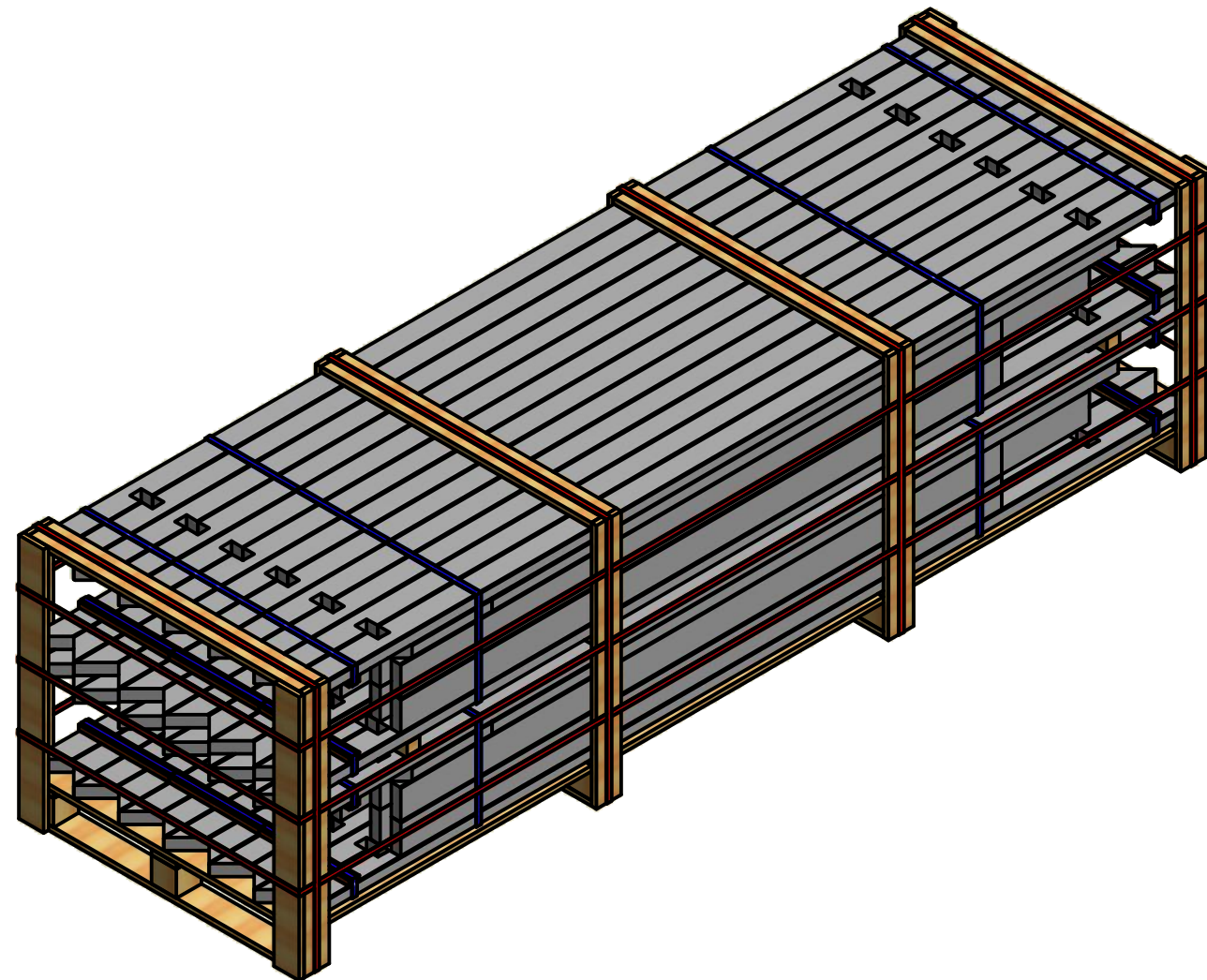
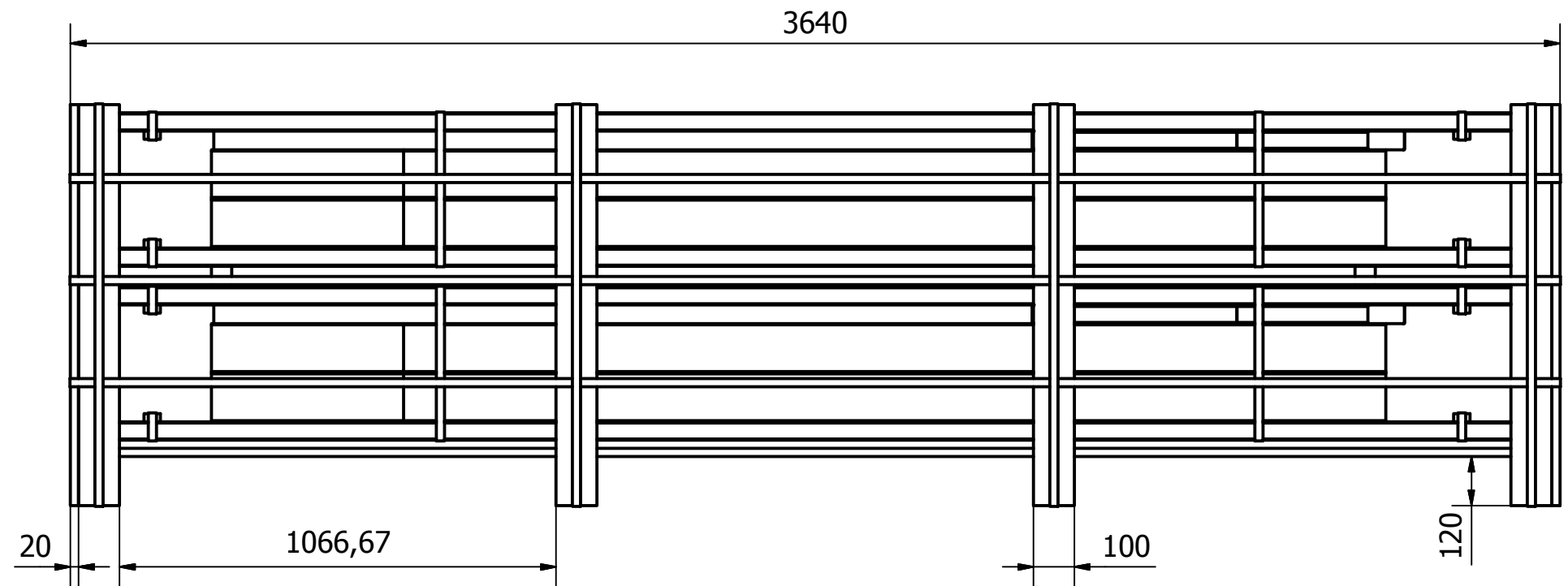
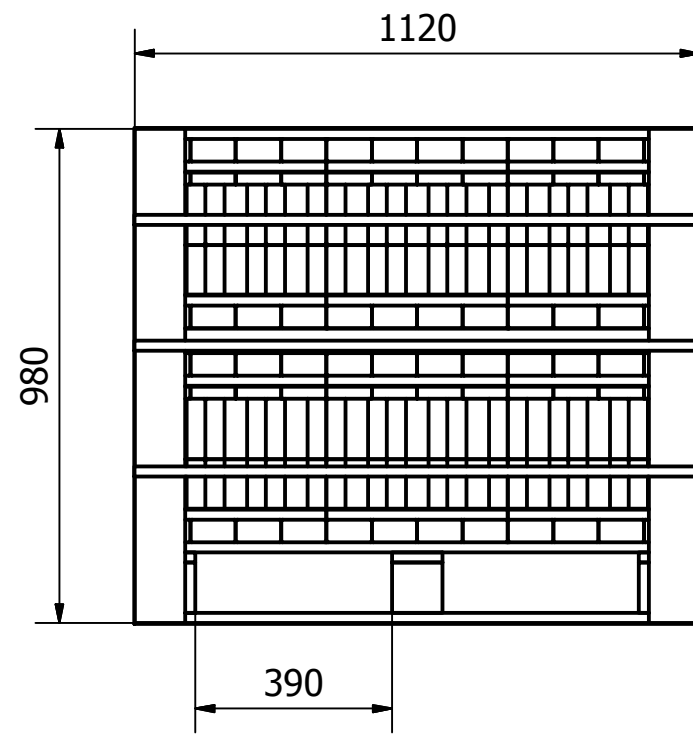
UNIDADES:  
mm

HOJA:  
A3

CATRAL EXPORT SL. CTRA. CATRAL - SAN ISIDRO KM 1  
03158 CATRAL · ALICANTE · ESPAÑA  
TELF: (+34) 96 572 31 94 FAX: (+34) 96 572 35 93  
email: info@catralexport.com web: www.catralexport.com



PLANO Nº:  
9 de 11



8422502832101 Kit pergola 4.00x3.60 postes 12x12

DESCRIPCIÓN:

8422502832101 Paletización Kit pergola 4.00x3.60 postes 12x12

CATRAL EXPORT SL. CTRA. CATRAL - SAN ISIDRO KM 1  
 03158 CATRAL · ALICANTE · ESPAÑA  
 TELF: (+34) 96 572 31 94 FAX: (+34) 96 572 35 93  
 email: info@catralexport.com web: www.catralexport.com



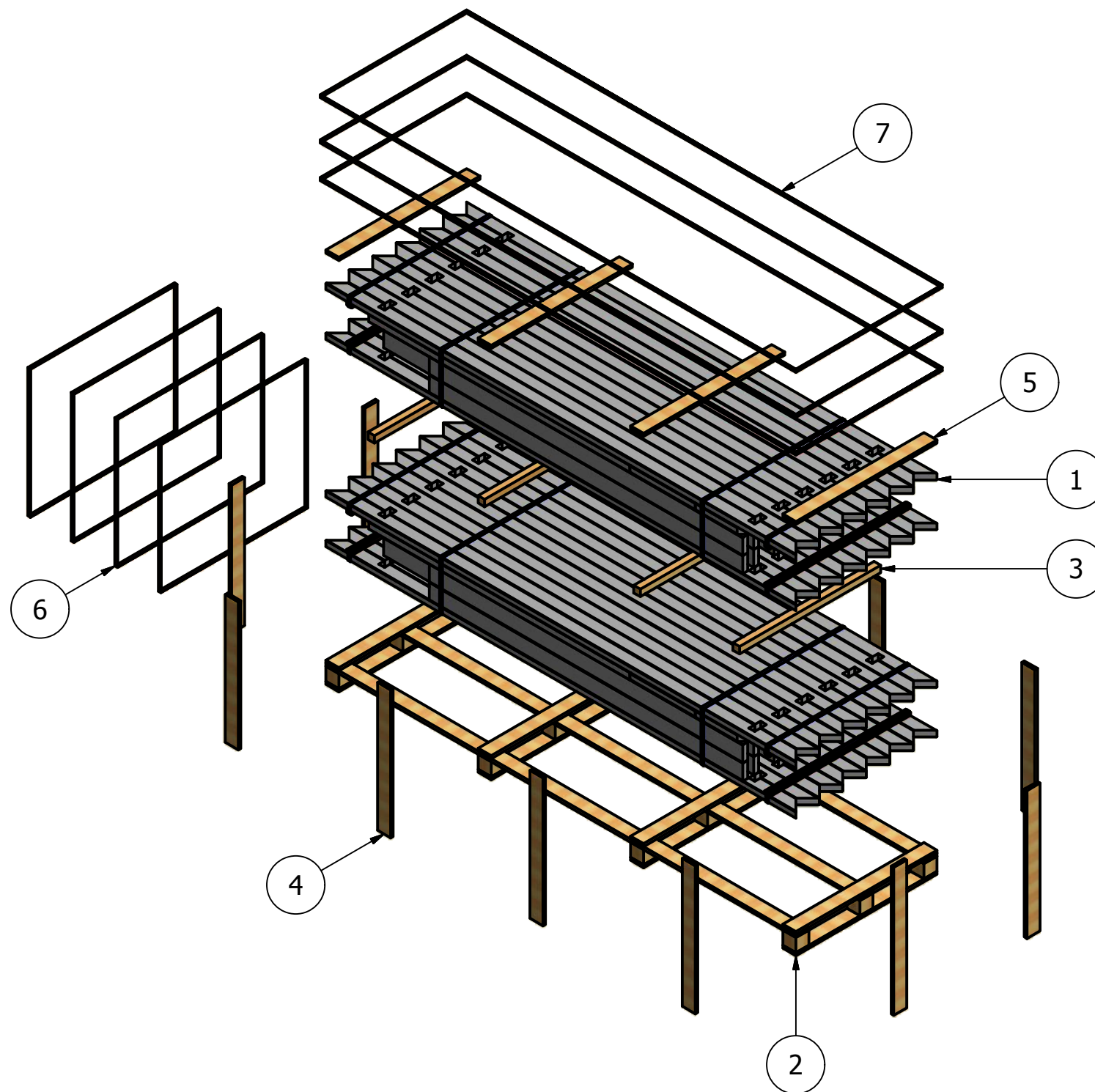
FECHA:  
13/11/2014

ESCALA:  
1:25

UNIDADES:  
mm

HOJA:  
A3

PLANO Nº:  
10 de 11



Lista de piezas			
ELEMENT	CTDAD	Nº DE PIEZA	DESCRIPCIÓN
1	6	8422502832101 Paquete Kit pergola 4.00x3.60 postes 12x12	
2	1	Palet	
3	4	Listón de separación	
4	12	Tabla protección	
5	4	Tabla protección superior	
6	4	Fleje 1	
7	3	Fleje 2	

8422502832101 Kit pergola 4.00x3.60 postes 12x12

FECHA:  
13/11/2014

ESCALA:  
1:25

DESCRIPCIÓN:

8422502832101 Paletización Kit pergola 4.00x3.60 postes 12x12

UNIDADES:  
mm

HOJA:  
A3

CATRAL EXPORT SL. CTRA. CATRAL - SAN ISIDRO KM 1  
03158 CATRAL · ALICANTE · ESPAÑA  
TELF: (+34) 96 572 31 94 FAX: (+34) 96 572 35 93  
email: info@catralexport.com web: www.catralexport.com



PLANO Nº:  
11 de 11