

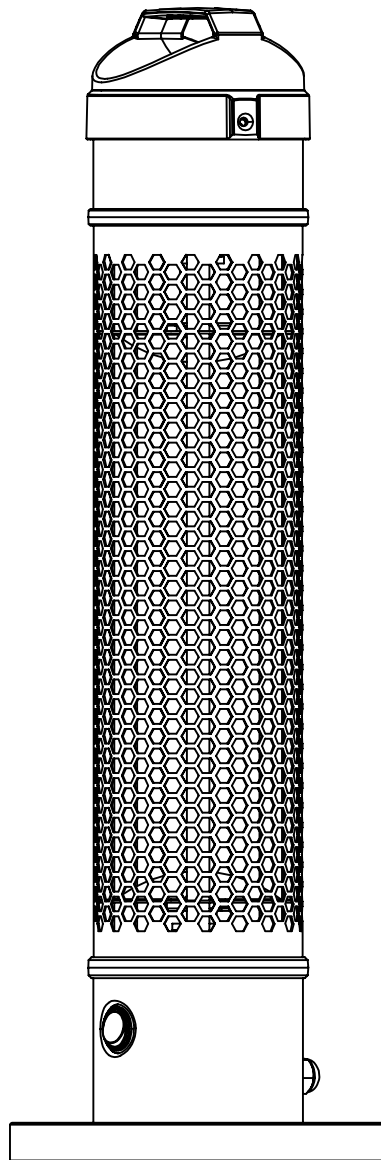


CALEFACCIÓN

CALENTADOR DE PATIO INFRARROJO

PARA EXTERIOR

REF: KT0100



Datos técnicos

Voltaje / frecuencia: 220-240 V ~ 60 Hz

Potencia nominal: 800W/ 1000W

Tubo de calefacción: Lámpara de fibra de carbono

Medidas: Ø20xH61 cm 800W

Ø20xH64 cm 1000W

Protección de seguridad: función de vuelca

INFORMACIÓN IMPORTANTE!

Por favor, lea todo el manual cuidadosamente, antes de comenzar a montar y / o utilizar este producto. Siga el manual a fondo y guárdelo para mayor referencia.

¡importante!

1.1 no utilice este calentador si se ha caído;

1.2 no utilizar si hay signos visibles de daño al calentador;

1.3 utilizar este calentador en una superficie horizontal y estable, o fijarlo a la pared, según corresponda.

1.4 ADVERTENCIA: No utilizar este calentador en habitaciones pequeñas cuando estén ocupadas por personas que no sean capaces de salir del

room por su cuenta, a menos que se proporcione una supervisión constante.

1.5 ADVERTENCIA: Para reducir el riesgo de incendio, mantenga los textiles, cortinas o cualquier otro material inflamable a una distancia mínima de

1 m de la salida de aire.

1.6 Los niños de menos de 3 años deben mantenerse away a menos que sean supervisados continuamente.

1.7 Los niños de 3 años y menores de 8 años sólo encenderán/apagarán el aparato si han sido colocados o instalados en su posición normal de funcionamiento prevista y se les ha dado supervisión o estructura en relación con el uso del aparato de forma segura y comprender los peligros implicados. Los niños de 3 años y menores de 8 años no enchufarán, regularán y limpiarán el aparato ni realizarán el mantenimiento del usuario.

1.8 PRECAUCIÓN — Algunas partes de este producto pueden calentarse mucho y causar quemaduras. Hay que prestar especial atención a la presencia de niños y personas vulnerables.

Es importante que cualquier producto que se ensace utilizando cualquier tipo de tornillo se vuelva a montar apretado 2 semanas después del montaje, y una vez cada 3 meses - con el fin de asegurar la estabilidad a lo largo de la vida útil del producto. Coloque el calentador en una superficie de nivel firme libre de obstrucciones y al menos a 1 metro de distancia de cualquier pared o material combustible.

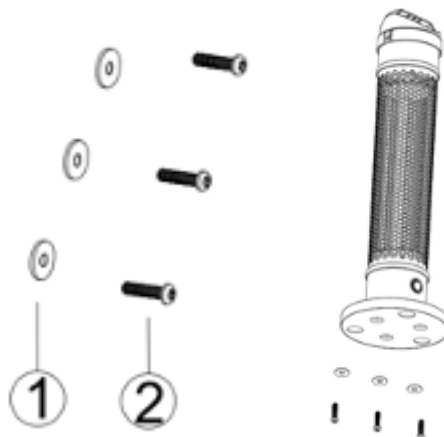
¡Advertencia!

- Nunca deje el calentador desatendido cuando esté en uso
- No utilizar fuera si llueve
- Algunas partes de este producto pueden calentarse mucho y causar quemaduras. Hay que prestar especial atención a la presencia de niños y personas vulnerables
- Con el fin de evitar el sobrecalentamiento, no calasen el calentador
- Es necesario extremar la precaución cuando se utiliza cualquier calentador cerca de los niños.
- Desenchufe siempre el calentador cuando no esté en uso.
- No opere el calentador si el enchufe o el cable de alimentación está dañado de alguna manera o la unidad ha funcionado mal.
- No utilice este calentador en el entorno inmediato de un baño, ducha o piscina.
- Al desconectar el calentador, asegúrese siempre de que los controles están en el POSICIÓN OFF y nunca tire del tapón por el cable.
- No permita que los objetos eigan entren en el calentador, ya que esto puede causar un shocker eléctrico un peligro de incendio.
- Para prevenir el posible riesgo de incendio, asegúrese de que el calentador no esté cubierto por ningún objeto.

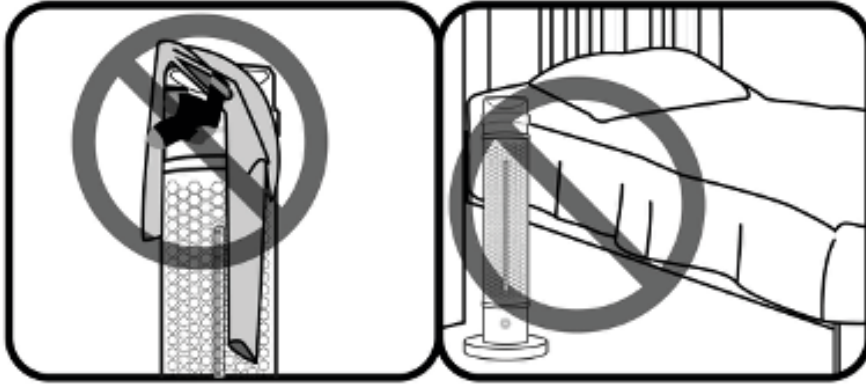
- No utilizar en zonas donde haya gasolina, pintura o cualquier otro liquid almacenado.
 - Nunca use el calentador para nada que no sea su propósito previsto.
 - El calentador no debe estar ubicado directamente debajo de una toma de corriente. Asegúrese siempre de que el calentador se ha enfriado completamente antes de almacenarlo.
 - Este calentador no está destinado a ser utilizado por personas (incluidos los niños) con reducción de las capacidades físicas, sensoriales o mentales, o falta de experiencia y conocimiento, a menos que se les haya dado supervisión o instrucción sobre el uso del aparato por una persona responsable de su seguridad.
 - No utilice el calentador con un programador, tiempo, sistema de control remoto separado o cualquier otro dispositivo que encienda el calentador automáticamente, ya que existe un riesgo de incendio si el calentador está cubierto o colocado incorrectamente.
 - Este calentador no está equipado con un dispositivo para controlar la temperatura ambiente.
- No use este calentador en habitaciones pequeñas cuando estén ocupadas por personas que no puedan salir de la habitación por su cuenta, a menos que se proporcione una supervisión constante.
- El calentador es para uso en interiores y exteriores, no lo use en el exterior durante el mal tiempo o dejar sin supervisión.
 - Los niños y las mascotas deben ser supervisados cuando el calentador está en funcionamiento para asegurarse de que no entran en contacto con el calentador.
 - Instale el calentador en un lugar seguro. Asegúrese de que es por lo menos 180 cm above el tierra.
 - Si el cable eléctrico está dañado, debe ser reemplazado por un electricista calificado.
 - Guarde el calentador en un lugar seco y bien ventilado.

Ensamblar:

Parts	Description	Specificaton	Quantities
1	Gasket	Ø20*2.0mm	3PCS
2	Screws	M6*25mm	3PCS

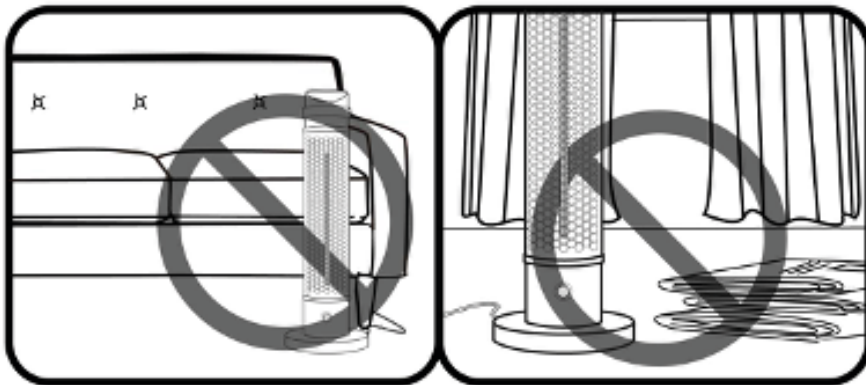


ADVERTENCIA- para reducir el riesgo de fuego-01



CUIDADO: No cubras el calefactor con ropa o otra tela

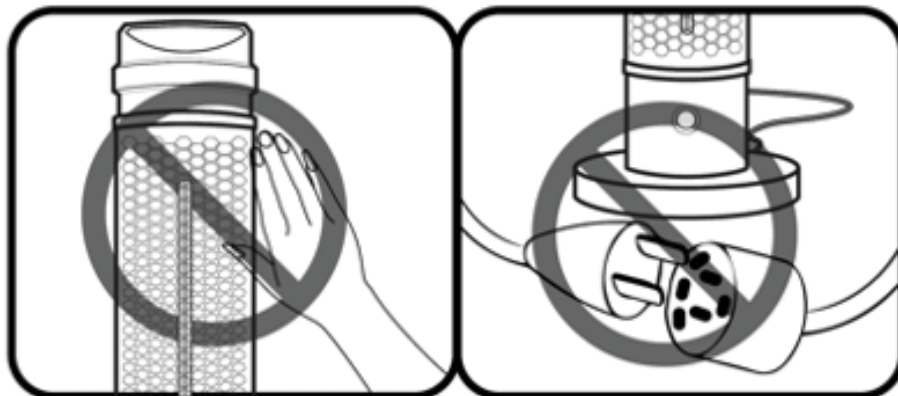
CUIDADO: No pongas el calentador junto a la cama



CUIDADO: Mantén el calentador lejos de los muebles, ropa y papeles

CUIDADO: Mantén el calentador lejos de los objetos inflamables, de los muebles, cojines al menos 1 metro de distancia.

ADVERTENCIA- para reducir el riesgo de fuego-02



CUIDADO: El calentador está cuidadoso, no tocar

CUIDADO: No utilizar con un alargador

Limpieza y almacenamiento

Recomendamos que el calentador se limpie al menos una vez al mes y siempre antes de almacenarlo. Apague el calentador, desenchufe el calentador y deje que se enfríe. Utilice un seco paño para limpiar la superficie externa del calentador.

NO UTILICE, AGUA, CERA, ESMALTE O CUALQUIER SOLUCIÓN QUÍMICA.

Si su calentador fails para funcionar:

- Asegúrese de que el calentador esté conectado a la fuente de alimentación y que la toma de corriente esté en condiciones de funcionamiento:
- Compruebe si hay obstrucciones.
- Si encuentra alguna obstrucción, apague el calentador, desconecte el calentador de la fuente de alimentación y esperar a que it para enfriar, retire cuidadosamente la obstrucción, conecte el calentador en la fuente de alimentación y reinicie la unidad como se describe en la guía de operación.
- Si el defecto persiste, deje de usar y consulte la tienda donde compró el calentador..



■ Eliminación de residuos de equipos por parte de los usuarios en hogares particulares de la Unión Europea. Este símbolo indica que este producto no debe eliminarse con sus otros residuos domésticos. Los aparatos eléctricos y electrónicos contienen sustancias que pueden afectar a la salud humana y al medio ambiente si no se reciclan correctamente. Es su responsabilidad entregar a un punto de recogida designado para el reciclaje de residuos de aparatos eléctricos y electrónicos. Al entregar para su correcto reciclaje, usted ayuda a evitar que los productos de este tipo se esfuerzen innecesariamente por la naturaleza y el medio ambiente y a proteger la salud humana. Para obtener más información sobre la eliminación correcta, póngase en contacto con la oficina local de su ciudad, con su servicio de eliminación de residuos domésticos o con la tienda donde compró este producto.

Technical data

Voltage/frequency: 220-240 V~60 Hz

Power rating: 800W/1000W

Heating tube: Carbon fiber lamp

Size: Ø20xH61 cm 800W

Ø20xH64 cm 1000W

Safety protection: tip over function

IMPORTANT INFORMATION!

Please read the entire manual carefully, before starting to assemble and/or using this product. Follow the manual thoroughly and keep it for further reference.

IMPORTANT!

1.1 do not use this heater if it has been dropped;

1.2 do not use if there are visible signs of damage to the heater;

1.3 use this heater on a horizontal and stable surface, or fix it to the wall, as applicable.

1.4 **WARNING:** Do not use this heater in small rooms when they are occupied by persons not capable of leaving the room on their own, unless constant supervision is provided.

1.5 **WARNING:** To reduce the risk of fire, keep textiles, curtains, or any other flammable material a minimum distance of 1 m from the air outlet.

1.6 Children of less than 3 years should be kept away unless continuously supervised.

1.7 Children aged from 3 years and less than 8 years shall only switch on/off the appliance provided that it has been placed or installed in its intended normal operating position and they have been given supervision or instruction concerning use of the appliance in a safe way and understand the hazards involved. Children aged from 3 years and less than 8 years shall not plug in, regulate and clean the appliance or perform user maintenance.

1.8 **CAUTION** — Some parts of this product can become very hot and cause burns. Particular attention has to be given where children and vulnerable people are present.

It is important that any product which is assembled using any kind of screw is re-tightened 2 weeks after assembly, and once every 3 months - in order to assure stability through-out the lifespan of the product. Place the heater on a firm level surface free from obstructions and at least 1 meter away from any wall or combustible materials.

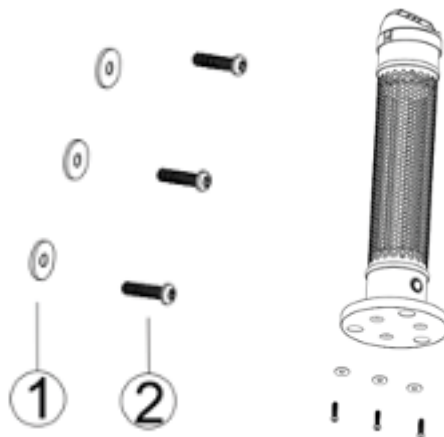
WARNING!

- Never Leave the Heater unattended when in use
- Do not use outside if it rains
- Some parts of this product can become very hot and cause burns. Particular attention has to be given where children and vulnerable people are present
- In order to avoid overheating, do not cover the heater
- Extreme caution is necessary when any heater is being used near children.
- Always unplug the heater when it is not in use.
- Do not operate the heater if the plug or the power cord is damaged in any way or the unit has malfunctioned.
- Do not use this heater in the immediate surroundings of a bath, shower or swimming pool.
- When disconnecting the heater, always make sure that the controls are in the OFF position and never pull the plug by the cord.
- Do not allow foreign objects to enter the heater as this may cause an electric shocker a fire hazard.
- To prevent the possible risk of fire, please ensure that the heater is not covered by any objects.

- Do not use in areas where there is petrol, paint or any other liquid stored.
 - Never use the heater for anything other than its intended purpose.
 - The heater must not be directly located below a socket outlet. Always ensure that the heater has cooled fully before storing.
 - This heater is not intended for use by persons (including children) with reduced physical, sensory or mental capabilities, or lack of experience and knowledge, unless they have been given supervision or instruction concerning use of the appliance by a person responsible for their safety.
 - Do not use the heater with a programmer, time, separate remote- control system or any other device that switches the heater on automatically, since a fire risk exists if the heater is covered or positioned incorrectly.
 - This heater is not equipped with a device to control the room the temperature.
- Don't use this heater in small rooms when they are occupied by persons not capable of leaving the room on their own, unless constant supervision is provided.
- The heater is for indoor and outdoor use, do not use outside during bad weather or leave unsupervised.
 - Children and pets must be supervised when heater is in operation to ensure that they do not come into contact with the heater.
 - Install the heater in a safe location. Make sure it is at least 180 cm above the ground.
 - If the electrical cable is damaged, it must be replaced by a qualified electrician.
 - Store the heater in a dry and well ventilated place.

Assemble:

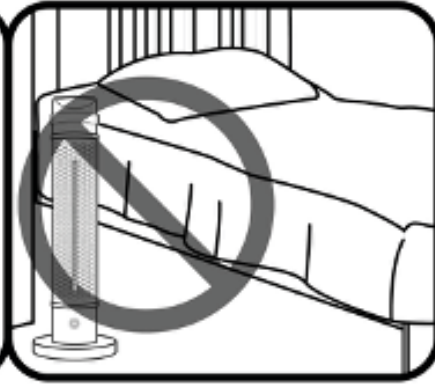
Parts	Description	Specificaton	Quantities
1	Gasket	Ø20*2.0mm	3PCS
2	Screws	M6*25mm	3PCS



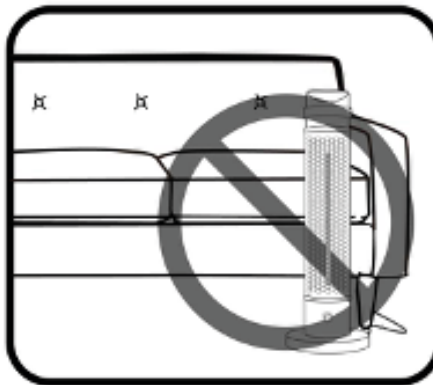
Warning - to reduce the risk of fire - 01



Caution: Do not cover any objects such as clothes on the heater.



Caution: Do not place the heater near the bed.



Caution: Keep furniture, papers, clothes, etc away from the sides and rear.

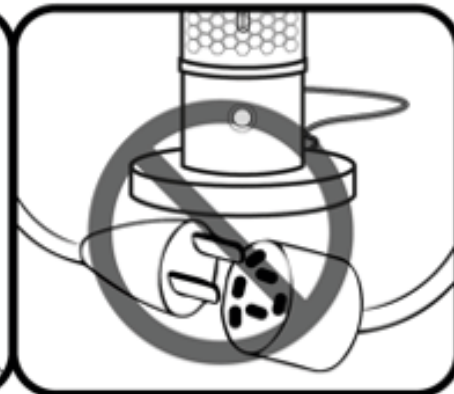


Caution: Keep combustible materials, such as furniture, pillows, curtains at least 3feet (0.9m) from the front of the heater and keep them away from the sides and rear.

Warning - to reduce the risk of fire - 02



Caution: Hot surface, do NOT touch.



Caution: Do NOT use with an extension cord or relocatable power tap (outlet/power strip).

Cleaning and Storage

We recommend that the heater is cleaned at least once a month and always before storage. Turn the heater OFF, unplug the heater and allow it cool down. Use a dry cloth to clean the external surface of the heater.

DO NOT USE, WATER, WAX, POLISH OR ANY CHEMICAL SOLUTION.

If your heater fails to operate:

- Be sure the heater is plugged into the power supply and that the electrical outlet is in working order:
- Check for obstructions.
- If you find any obstruction, turn the heater OFF, unplug the heater from the power supply and wait for it to cool down, carefully remove the obstruction, plug the heater into the power supply and restart the unit as described in the Operation guide.
- If the defect persists, discontinue use and consult the store where you bought the heater..



Disposal of waste equipment by users in private households in the European Union. This symbol indicates that this product must not be disposed of with your other household waste. Electrical and electronic equipment contain substances which may cause damage to human health and environment if not recycled correctly. It is your responsibility to hand over to a designated collection point for recycling of waste electrical and electronic equipment. When handing over for correct recycling you help to prevent these products straining nature and environment unnecessarily and to protect human health. For more information regarding correct disposal, please contact your local city office, your household waste disposal service or the store where you purchased this product.



KEKAI

CALEFACCIÓN

Oficina
Tel: (+34) 911 34 50 46
Email: info@kovyx.com

KOVYX OUTDOOR S.L
C/ de las Moreras 1 - Naves 7-1 0
Pol. Ind. Camporosso Sur
28350 - Madrid

Servicio Post-Venta
Tel: (+34) 918 09 62 29
Email: spv@kovyx.com
Av. de Andalucía, 208,
28341 Valdemoro, Madrid