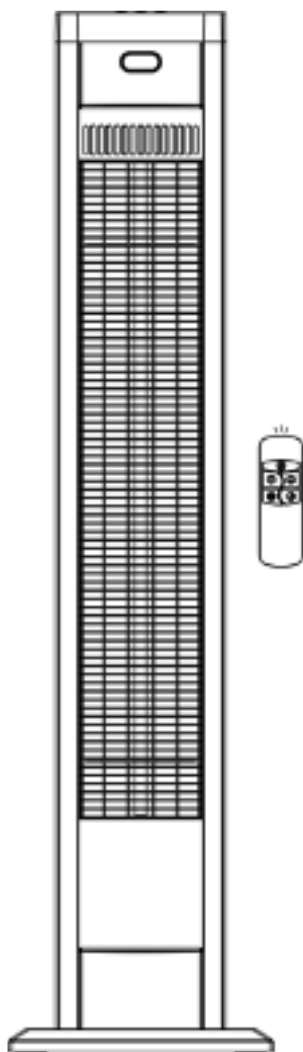




**CALENTADOR INFRARROJO DE CARBONO**

PARA EXTERIOR

**REF: KT0120**



## ATENCIÓN

ESTAS INSTRUCCIONES DEBEN LEERSE CUIDADOSAMENTE Y CONSERVARSE PARA FUTURAS REFERENCIAS,

No podemos ser responsables de los daños causados por el incumplimiento de estas instrucciones.

## INSTRUCCIONES DE SEGURIDAD IMPORTANTES

LEA CUIDADOSAMENTE-

El calentador de infrarrojos está diseñado para un funcionamiento seguro. Sin embargo, la instalación, el mantenimiento y el funcionamiento del calentador pueden ser peligrosos. La observación de los siguientes procedimientos reducirá el riesgo de incendio, descarga eléctrica, lesiones a las personas y reducirá el tiempo de instalación a un mínimo. Guarde estas instrucciones para su uso futuro.

1. Lea todas las instrucciones antes de usar este calentador.
2. Retire la unidad de su embalaje y asegúrese de que está en buenas condiciones antes de usarlo.
3. No permita que los niños jueguen con partes del paquete (como bolsas de plástico).
4. Compruebe el voltaje doméstico para asegurarse de que coincida con la especificación nominal del calentador.
5. Revise el cable de alimentación y enchufe cuidadosamente antes de usarlo, para asegurarse de que no estén dañados.
6. Antes de desenchufar el cable de alimentación, asegúrese de apagar la alimentación, al encender el calentador, asegúrese de que sus manos estén secas para evitar descargas eléctricas.
7. Este ater es caliente cuando está en uso. Para evitar quemaduras, no deje que la piel desnuda toque superficies calientes. Si se proporciona, utilice asas al mover este calentador. Mantenga los materiales combustibles, como muebles, almohadas, ropa de cama, papeles, ropa y cortinas al menos a 3 pies (0,9 m) de la parte delantera del calentador y manténgalos alejados de los lados y la parte trasera.
8. Es necesario extremar la precaución cuando cualquier calentador es utilizado por o cerca de niños o inválidos y siempre que el calentador se deja funcionando y desatendido.
9. No utilizar cerca o en las inmediaciones de un baño o piscina o cualquier fuente de líquido.
10. Para protegerse contra descargas eléctricas, no sumerja el cable ni enchufe el agua ni ningún otro líquido.
11. No inserte ni permita que objetos extraños entren en ninguna abertura de ventilación o escape, ya que esto puede causar una descarga eléctrica, incendio o daño al calentador.
12. Siempre desenchufe el calentador cuando no esté en uso.
13. Conéctese solo a tomas de corriente correctamente puestas a tierra.
14. Siempre enchufe los calentadores directamente en un enchufe de pared / receptáculo. Nunca lo use con un cable de extensión o una toma de corriente reubicable (toma de corriente/toma de corriente).
15. No permita que el cable sobresalga de la encimera donde puede ser fácilmente tirado por los niños.
16. No ponga dedos u objetos extraños en la parrilla mientras esté en funcionamiento.
17. No deje el dispositivo unattended cuando esté en uso.
18. Este calentador no está destinado para su uso en baños, lavandería y lugares interiores similares, nunca coloque calentador donde pueda caer en una bañera u otro recipiente de agua.
19. No se puede aceptar ninguna responsabilidad por cualquier daño causado por la no competencia con estas instrucciones o cualquier otro uso indebido o mal manejo.
20. Este aparato no está destinado a ser utilizado por personas (incluidos los niños) con capacidades físicas, sensoriales o mentales o falta de experiencia y conocimiento a menos que se les haya dado supervisión o instrucción sobre el uso del aparato por una persona responsable de su seguridad. Los niños y las personas vulnerables deben ser supervisados para asegurarse de que no juegan con el aparato.
21. Utilice este calentador sólo como se describe en este manual. Cualquier otro uso no recomendado por el fabricante puede causar incendio, descarga eléctrica o lesiones a las personas.
22. No opere ningún calentador con un cable o enchufe dañado o después de que el calentador funcione mal, se haya caído o dañado de ninguna manera. Disconnect energía en el panel de servicio y tener calentador inspeccionado por un electricista de buena reputación antes de reutilizar. Si el cable de suministro se daña de alguna manera, deberá ser sustituido por el fabricante o su agente de servicio o una persona cualificada de forma similar con el fin de evitar una hazard.

23. No corra el cable debajo de las alfombras. No cubra el cable con alfombras de tiro, corredores o cubiertas similares. No enrute el cable debajo de muebles o electrodomésticos. Coloque el cable lejos del área de tráfico y donde no se tropezará.
24. Para desconectar el calentador, apague los controles y, a continuación, retire el enchufe de la toma de corriente.
25. Para evitar el sobrecalentamiento de este aparato, mantenga las entradas y salidas de aire limpias y libres de cualquier cosa que pueda causar obstrucción. Compruebe todas las entradas y salidas de vez en cuando para garantizar que esté libre de cualquier acumulación de suciedad o polvo. NO CUBRA.
26. Un calentador tiene partes calientes y de arco o chispas en el interior. No lo use en áreas donde se usen o almacenen gasolina, pintura o líquidos inflamables.
27. Las partes del calentador pueden exceder los 200°C, contáctese con el tubo de calentamiento, el reflector o las piezas metálicas cerca del tubo de calentamiento, pueden causar quemaduras graves. Para evitar quemaduras, no deje que la piel desnuda toque la superficie caliente.
28. NUNCA coloque las manos debajo de los elementos de calefacción. SIEMPRE permita que el elemento de calefacción enfríe al menos 10 minutos antes de tocar el tubo de calefacción o las partes adyacentes.
29. Este producto contiene materiales reciclables. No deseche este producto como residuos municipales no surtidos. Por favor, póngase en contacto con su municipio local para el reciclaje más cercano en el punto.

## GUARDE ESTAS INSTRUCCIONES

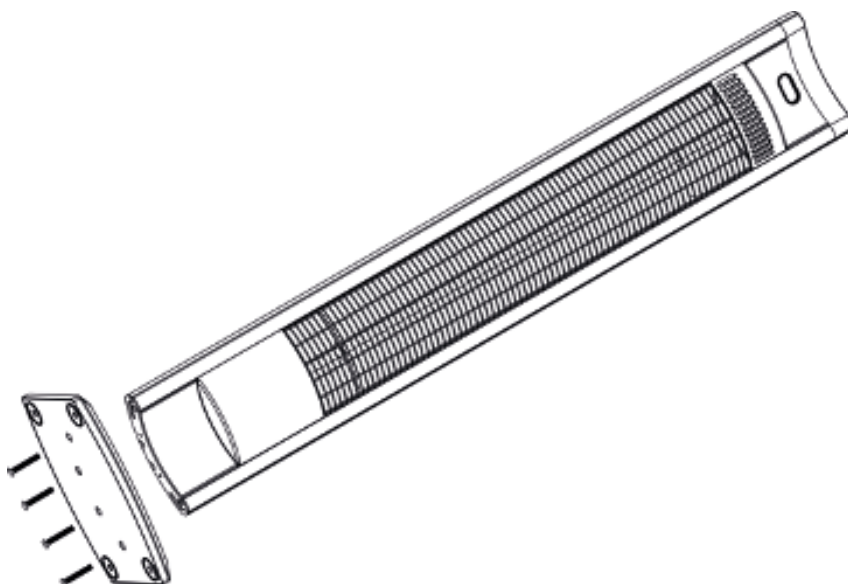
### Introducción

Los calentadores infrarrojos de carbono SUNDEAR TORNADO producen calor instantáneo y cómodo como el sol. Estos calentadores robustos y resistentes a la intemperie están diseñados para aplicaciones de calefacción domésticas y comerciales dentro de áreas interiores y exteriores.

modelo	tornado
Voltaje (VAC)	220-240vVCA
Potencia(W)	1500/2000 W
Hercios(Hz)	50-60 Hz
Waterproof	IPX5

### instalación

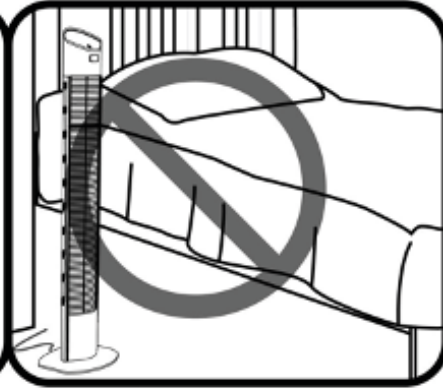
1. Este calentador debe ser instalado por una persona competente, es decir, un electricista calificado.
2. Siempre desconecte el calentador de la fuente de electricidad y deje que se enfríe antes de la instalación.
3. Mantenga el cable de suministro lejos del cuerpo del calentador que se calentará durante el uso.
4. Si el calentador se va a utilizar en el exterior, se recomienda una toma de corriente resistente a la intemperie.
5. Suba el calentador de forma segura a la placa base utilizando los tornillos suministrados.



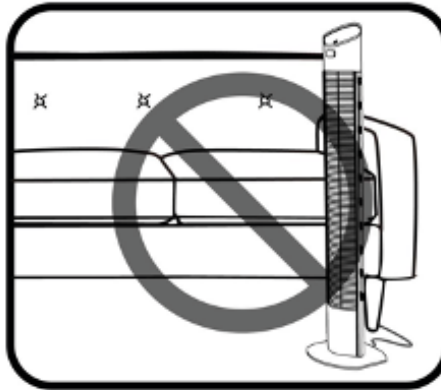
**Warning - to reduce the risk of fire - 01**



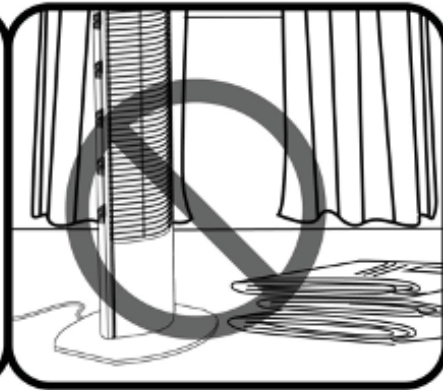
**Caution:** Do not cover any objects such as clothes on the heater.



**Caution:** Do not place the heater near the bed.

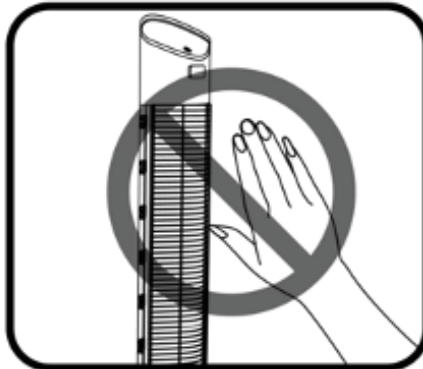


**Caution:** Keep furniture, papers, clothes, etc away from the sides and rear.

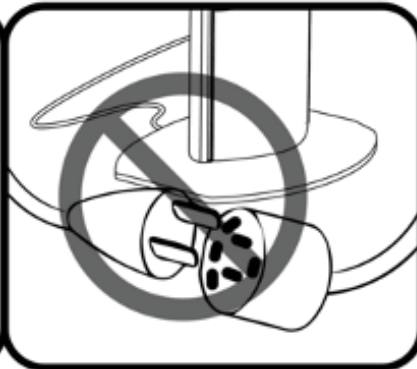


**Caution:** Keep combustible materials, such as furniture, pillows, curtains at least 3feet (0.9m) from the front of the heater and keep them away from the sides and rear.

**Warning - to reduce the risk of fire - 02**



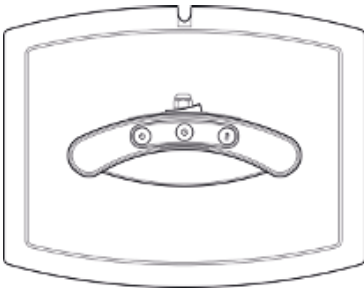
**Caution:** Hot surface, do NOT touch.



**Caution:** Do NOT use with an extension cord or relocatable power tap (outlet/power strip).

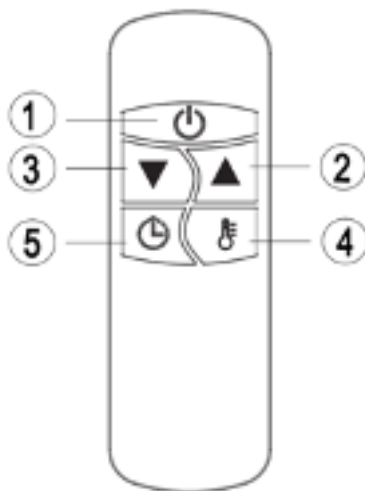
## Operativo

Función de clave de producto:



1. Encienda el botón de encendido, el producto está en modo de espera de visualización (- -);
2. Pulse el botón de nivel de calefacción: seleccione el nivel de calefacción (L1-L2 en espera - apagado)
3. Presione el botón del temporizador: Para configurar el temporizador de 0H-24H, que es el número de horas que se ejecutará. 0H se mostrará y luego se ajustará al número de horas que desea establecer.

## Instrucciones de control remoto



1. BOTÓN DE ENCENDIDO: Apague el calentador.
2. BOTÓN ARRIBA: Aumentar el temporizador o el nivel de potencia.
3. BOTÓN ABAJO: Disminuir el temporizador o el nivel de potencia.
4. BOTÓN DE NIVEL: Utilice para ajustar los niveles de calor (L1-L2). Presione el botón Nivel y luego use los botones arriba y abajo (botones 2 y 3) para aumentar o disminuir el nivel de calentamiento.
5. BOTÓN TEMPORIZADOR: Para configurar el temporizador de 0H-24H, que es el número de horas que se ejecutará. 0H se mostrará y luego se ajustará al número de horas que desea establecer, utilizando los botones arriba y abajo (2 y 3).

Nota: Todos los calentadores y sus mandos a distancia tienen la misma frecuencia, por lo que es posible controlar varios calentadores con un solo mando a distancia.

## Inserción de baterías (no incluido)

Inserte 2 baterías de tipo AAA / Alcalino en su control remoto

1. Voltee la parte trasera de su control remoto y saque la tapa de la batería. Inserte las baterías de acuerdo con las instrucciones y la polaridad de las baterías.
2. Cambie las baterías de la misma manera que se muestra arriba.

NOTA:

1. Reemplace las baterías viejas con el mismo tipo de baterías. De lo contrario, es posible que su calentador no funcione bien.
2. Extraiga las baterías en caso de largos plazos de uso para evitar fugas que puedan afectar su control remoto.
3. No permita que el agua o el líquido entren en el control remoto.

PRECAUCIÓN:

Cuando el aparato no esté en funcionamiento durante un largo período de tiempo, se lleve a cabo la limpieza o el mantenimiento o cuando se cambie la ubicación del calentador, el calentador debe apagarse y desconectarse de la conexión eléctrica.

La inspección periódica y la eliminación de la suciedad y los contaminantes garantizarán que el equipo pueda funcionar de forma segura.

## Solución de problemas

1. Compruebe si el cable de alimentación está conectado a una toma de corriente, si no, enchufar.
2. Compruebe si la electricidad del fusible principal está funcionando
3. El código de error se muestra en la pantalla

E1 Error en pantalla: Sobrecalentarse de la unidad de control. Compruebe las holguras de instalación.

Error E2 en la pantalla: Volcar sobre la función, hacer calentador menos de 60 grados de trabajo y reiniciar el calor.

## Mantenimiento

¡Atención! Mantenimiento cuidadoso y regular de su calentador teniendo en cuenta nuestras instrucciones asumen gran importancia con el fin de lograr un largo funcionamiento eficiente de su aparato.

1. Compruebe la suciedad del reflector y el filamento IR al menos una vez al mes. Si es necesario, aplique las instrucciones de cleaning y mantenimiento.
2. El número de controles puede aumentarse teniendo en cuenta la cantidad de polvo en el medio ambiente.
3. Compruebe visualmente la deformación del reflector, el alambre y el marco mientras limpia el aparato. En caso de deformación, consulte a su servicio técnico.
4. Compruebe visualmente el cable de alimentación y el enchufe mientras limpia el dispositivo. En caso de deformación, consulte a su servicio técnico.

## Limpieza

La limpieza regular y cuidadosa ayuda a su calentador de infrarrojos a funcionar de manera eficiente durante muchos años sin problemas. Para limpiar su calentador, siga los pasos a continuación:

1. Desconecte el cable de alimentación para su seguridad antes de limpiar el aparato.
2. Asegúrese de que el calentador esté fresco antes de continuar.
3. Para mantener el calentador limpio, la carcasa exterior tal vez limpia con un paño suave y húmedo. Puede usar un detergente suave si es necesario. Después de la limpieza, seque la unidad con un paño suave. (PRECAUCIÓN: NO deje que los líquidos entren en el calentador).
4. NO use alcohol, gasolina, polvos abrasivos, esmalte de muebles o cepillos ásperos para limpiar el calentador. Esto puede causar la edad de la presao el deterioro de la superficie del calentador.
5. NO sumerja el calentador en agua
6. Espere hasta que el calentador esté completamente seco antes de usarlo.

Almacenamiento: Guarde el calentador en un lugar fresco y seco cuando no esté en uso para evitar que el polvo y la suciedad se acumulan. Utilice el cartón de embalaje para almacenar.

## Atención:

1. Siempre desconecte el calentador del suministro de electricidad y deje que se enfríe antes de intentar trabajar en él.
2. Si el calentador ha acumulado polvo o suciedad dentro de la unidad o alrededor del elemento de calefacción, tiene que limpiar la unidad por un agente de servicio calificado. No opere el calentador en esta condición.
3. El único mantenimiento requerido es la limpieza de las superficies externas del calentador.
4. No toque el elemento de calentamiento con los dedos desnudos, ya que los residuos de la mano podrían afectar la vida útil de la lámpara. Si se toca accidentalmente, retire las marcas de los dedos con un paño suave humedado con alcohol mentolado o alcohol.
5. No intente reparar o ajustar ninguna función eléctrica o mecánica en este calentador.
6. El calentador no contiene user piezas de servicio. En caso de que el producto sufra daños o averías, deberá ser devuelto al fabricante o a su agente de servicio.
7. Cables de suministro dañados que serán reemplazados por el fabricante, agente de servicio o persona calificada de manera similar con el fin de evitar riesgos.

## Reciclaje

Al final de la vida útil de los productos eléctricos no debe eliminarse con residuos domésticos.

Por favor, recicle donde existan instalaciones. Consulte con su autoridad local o minorista para obtener consejos de reciclaje en supáis.

## **Warning**

THESE INSTRUCTIONS SHOULD BE READ CAREFULLY AND RETAINED FOR FUTURE REFERENCE, We cannot be liable for any damages caused by failure to observe these instructions.

## **IMPORTANT SAFETY INSTRUCTIONS**

READ CAREFULLY-The infrared heater is designed for safe operation. Nevertheless, installation, maintenance and operation of the heater can be dangerous. Observing the following procedures will reduce the risk of fire, electric shock, injury to persons and keep installation time to a minimum. Save these instructions for future use.

1. Read all instruction before using this heater.
2. Remove the unit from its packaging and check to make sure it is in good condition before using.
3. Do not let children play with parts of package (such as plastic bags).
4. Check the household voltage to ensure it matches the heater's rated specification.
5. Check the power cord and plug carefully before use, to make sure that they are not damaged.
6. Before unplugging the power cord, be sure to turn off the power, when turning on the heater, be sure your hands are dry to prevent from electric shock.
7. This heater is hot when in use. To avoid burns, do not let bare skin touch hot surfaces. If provided, use handles when moving this heater. Keep combustible materials, such as furniture, pillows, bedding, papers, clothes, and curtains at least 3 feet (0.9 m) from the front of the heater and keep them away from the sides and rear.
8. Extreme caution is necessary when any heater is used by or near children or invalids and whenever the heater is left operating and unattended.
9. Do not use near or in the immediate vicinity of a bath or swimming pool or any source of liquid.
10. To protect against electric shock, do not immerse cord or plug in water or any other liquid.
11. Do not insert or allow foreign objects to enter any ventilation or exhaust opening, as this may cause an electric shock, fire or damage to the heater.
12. Always unplug the heater when not in use.
13. Connect to properly grounded outlets only.
14. Always plug heaters directly into a wall outlet/receptacle. Never use with an extension cord or relocatable power tap (outlet/power strip).
15. Do not allow cord to overhang the counter top where it can be easily pulled by children.
16. Do not put fingers or foreign objects into the grill while in operation.
17. Do not leave the appliance unattended when in use.
18. This heater is not intended for use in bathrooms, laundry and similar indoor locations, never put heater where it may fall into a bathtub or other water container.
19. No liability can be accepted for any damage caused by non compliance with these instructions or any other improper use or mishandling.
20. This appliance is not intended for use by persons (including children) with reduces physical, sensory or mental capabilities or lack of experience and knowledge unless they have been given supervision or instruction concerning the use of the appliance by a person responsible for their safety. Children and vulnerable people should be supervised to ensure they do not play with the appliance.
21. Use this heater only as described in this manual. Any other use not recommended by the manufacturer may cause fire, electric shock, or injury to persons.
22. Do not operate any heater with a damaged cord or plug or after the heater malfunctions, has been dropped or damaged in any manner. Disconnect power at service panel and have heater inspected by a reputable electrician before reusing. If the supply cord is damaged in any way, it must be replaced by the manufacturer or its service agent or a similarly qualified person in order to avoid a hazard.
23. Do not run cord under carpeting. Do not cover cord with throw rugs, runners, or similar coverings. Do not route cord under furniture or appliances. Arrange cord away from traffic area and where it will not be tripped over.
24. To disconnect heater, turn controls to off, then remove plug from outlet.
25. To prevent overheating of this appliance, keep the air inlets and outlets clean and free of anything that may cause blockage. Check all inlets and outlets from time to time to ensure it is clear of any dirt or dust accumulation. DO NOT COVER.
26. A heater has hot and arcing or sparking parts inside. Do not use it in areas where gasoline, paint, or flammable liquids are used or stored.

27. Parts of the heater may exceed 200°C, contact with the heating tube, reflector, or metal parts near the heating tube, may cause severe BURNS. To avoid burns, do not let bare skin touch hot surface.

28. NEVER place hands under the heating elements. ALWAYS allow heating element to cool at least 10 minutes before touching the heating tube or adjacent parts.

29. This product contains recyclable materials. Do not dispose this product as unsorted municipal waste. Please contact your local municipality for the nearest collection point.

SAVE THESE INSTRUCTIONS

## Introduction

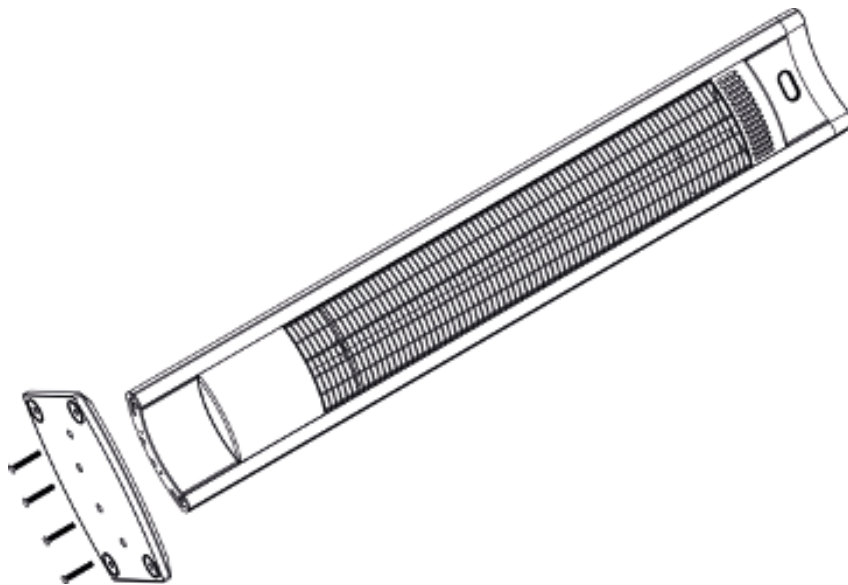
The SUNDEAR TORNADO carbon infrared heaters produce instant and comfortable heat like the sun. These robust and weatherproof heaters are designed for domestic and commercial heating applications within indoor and outdoor areas.

Model	Tornado
-------	---------

Voltage (VAC)	220-240vVAC
Wattage(W)	1500/2000 W
Hertz(Hz)	50-60 Hz
Waterproof	IPX5

## INSTALLATION

1. This heater should be installed by a competent person, i.e. a qualified electrician.
2. Always disconnected the heater from the electricity supply and allow it to cool before installation.
3. Keep the supply cord away from the body of the heater which will get hot during use.
4. If the heater is to be used outside, a weatherproof outlet is recommended.
5. Fasten the heater securely on the base plate using the screws supplied.

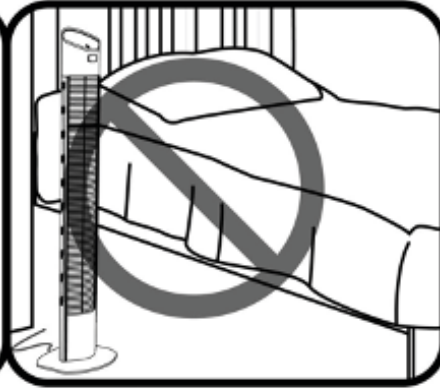




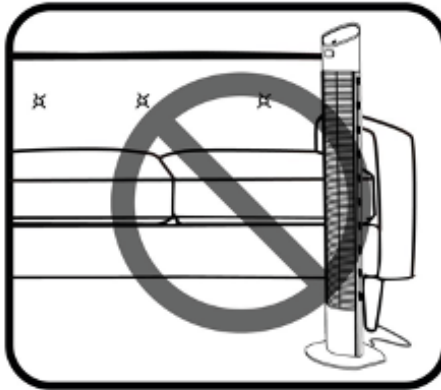
**Warning - to reduce the risk of fire - 01**



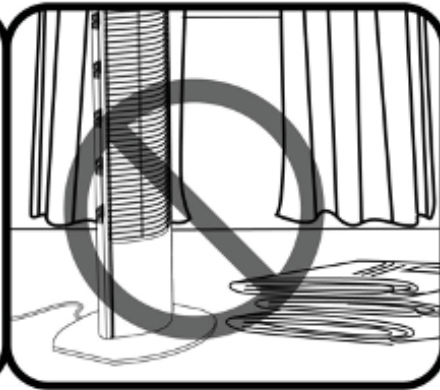
**Caution:** Do not cover any objects such as clothes on the heater.



**Caution:** Do not place the heater near the bed.

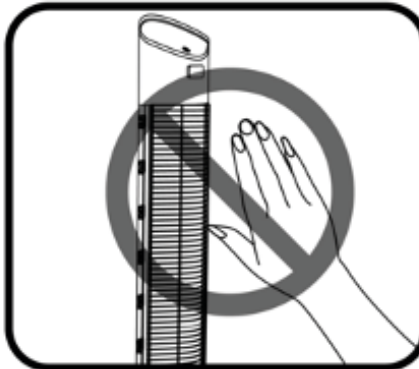


**Caution:** Keep furniture, papers, clothes, etc away from the sides and rear.

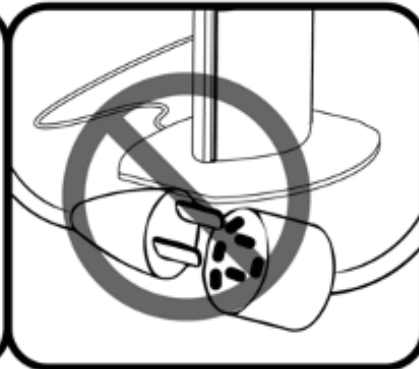


**Caution:** Keep combustible materials, such as furniture, pillows, curtains at least 3feet (0.9m) from the front of the heater and keep them away from the sides and rear.

**Warning - to reduce the risk of fire - 02**



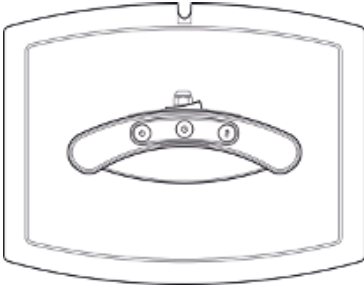
**Caution:** Hot surface, do NOT touch.



**Caution:** Do NOT use with an extension cord or relocatable power tap (outlet/power strip).

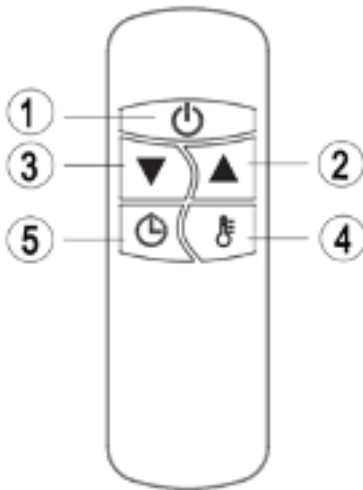
## OPERATING

Product Key Function:



1. Turn on the power button, the product is in standby mode display (- -);
2. Press heating level button: select the heating level (L1-L2 standby - off)
3. Press timer button: To set the timer from 0H-24H, which is the number of hours it will run. 0H will display and then adjust to the number of hours you would like to set.

## Remote Control Instructions



1. POWER BUTTON: Turn the heater off.
2. UP BUTTON: Increase timer or power level.
3. DOWN BUTTON: Decrease timer or power level.
4. LEVEL BUTTON: Use to adjust the heat levels(L1-L2). Press the Level button then use the up and down buttons(buttons 2 and 3) to increase or decrease the heating level.
5. TIMER BUTTON: To set the timer from 0H-24H, which is the number of hours it will run. 0H will display and then adjust to the number of hours you would like to set, using the up and down buttons(2 and 3).

Noted: All heaters and their remote controls have the same frequency, so it is possible to control several heaters with just one remote.

## Inserting Batteries(not included)

### Insert 2 AAA/ Alkaline type batteries into your remote control

1. Flip the backside of your remote control and pull out battery cover. Insert the batteries in accordance with the instructions and polarity the batteries.
2. Change the batteries in the same way depicted above.

#### NOTICE:

1. Replace the old batteries with the same type batteries. Otherwise, your heater may not function well.
2. Pull out the batteries in case of long terms of disuse to prevent leakage which may impair your remote control.
3. Do not allow water or liquid to get into the remote control.

#### CAUTION:

When the appliance is not operated for a long period of time, cleaning or maintenance is conducted or when the location of the heater is changed, the heater should be turned to OFF and unplugged from the electrical connection.

Periodic inspection and removal of dirt and contaminants will ensure that equipment can be operated safely.

## **Troubleshooting**

1. Check if the power cord is plugged into an electrical outlet, if not, plug in.
2. Check if electricity to the main fuse is working
3. Error code shows on display

E1 Error on display: Control unit overheat. Check installation clearances.

E2 Error on Display: Tip over function, Make heater less than 60° working angle and restart heater

## **MAINTENANCE**

Attention! Careful and regular maintenance of your heater considering our instructions assume great importance so as to attain a long efficient operation of your appliance.

1. Check the filthiness of the Reflector and IR-Filament at least once a month. If necessary, apply cleaning and maintenance instructions.
2. The number of checks may be increased considering the amount of the dust in the environment.
3. Check the deformation of the Reflector, Wire and Frame visually while cleaning the appliance. In case of deformation, consult to your technical service.
4. Check the Power Cord and Plug visually while cleaning the appliance. In case of deformation, consult to your technical service.

## **CLEANING**

Regular and careful cleaning helps your infrared heater operate efficiently for many trouble free years. To clean your heater follow steps below:

1. Unplug the power cord for your safety before cleaning your appliance.
2. Make sure the heater is cool before continuing.
3. To keep the heater clean, the outer shell maybe cleaned with a soft, damp cloth. You may use a mild detergent if necessary. After cleaning, dry the unit with a soft cloth. (CAUTION: DO NOT let liquids enter the heater).
4. DO NOT use alcohol, gasoline, abrasive powders, furniture polish or rough brushes to clean the heater. This may cause damage or deterioration to the surface of the heater.
5. DO NOT immerse the heater in water
6. Wait until the heater is completely dry before use.

Storage: Store the heater in a cool, dry location when not in use to prevent dust and dirt build up. Use packaging carton to store.

## **ATTENTION:**

1. Always disconnect the heater from the electricity supply and allow it to cool before attempting to work on it.
2. If the heater has collected dust or dirt inside the unit or around the heating element, have to unit cleaned by a qualified service agent. Do not operate the heater in this condition.
3. The only maintenance required is cleaning of the external surfaces of the heater.
4. Do not touch the heating element with bare fingers, as residue from your hand could affect the life of the lamp. If it is accidentally touched, remove the finger marks with a soft cloth moistened with mentholated spirit or alcohol.
5. Do not attempt to repair or adjust any electrical or mechanical functions on this heater.
6. The heater contains no user serviceable parts. Should the product suffer damage or breakdown, it must be returned to the manufacturer or its service agent.
7. Damaged supply cords to be replaced by the manufacturer, service agent or similarly qualified person in order to avoid hazard.

## **RECYCLING**

At the end of the electrical products useful life it should not be disposed of with household waste.

Please recycle where facilities exist. Check with your Local Authority or retailer for recycling advice in your country.



# KEKAI

CALEFACCIÓN

Oficina  
Tel: (+34) 911 34 50 46  
Email: [info@kovyx.com](mailto:info@kovyx.com)

**KOVYX OUTDOOR S.L**  
C/ de las Moreras 1 - Naves 7-1 0  
Pol. Ind. Camporosso Sur  
28350 - Madrid

Servicio Post-Venta  
Tel: (+34) 918 09 62 29  
Email: [spv@kovyx.com](mailto:spv@kovyx.com)  
**Av. de Andalucía, 208,**  
**28341 Valdemoro, Madrid**

[www.kovyx.com](http://www.kovyx.com)