

# 20200902

143mm

COLORADO EAN 8436038136336

KT0710

## Manual de instrucciones

Instructions manual



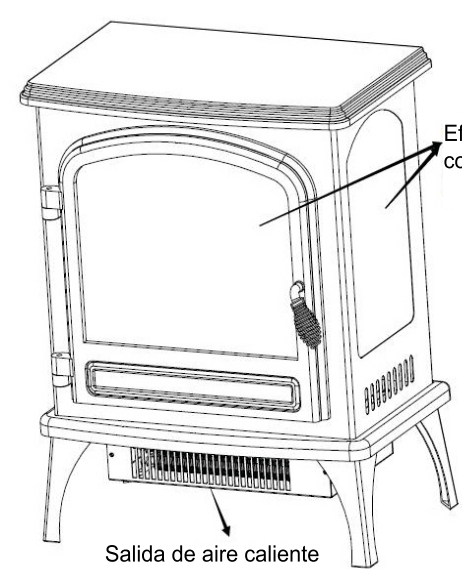
**KEKAI**  
CLIMATIZATION



210mm

14) PELIGRO: en ciertas condiciones anormales, pueden generarse altas temperaturas. No cubra ni obstruya total o parcialmente la parte delantera del calefactor.

15) Las lámparas solo deben sustituirse con el calefactor desconectado de la red eléctrica.



### CALEFACTOR:

- Es muy difícil distinguir el brillo incandescente de las llamas de un hogar real.
- Produce el efecto de una corriente de aire caliente.
- Control automático y constante de la temperatura.

16) Para evitar un posible incendio, no bloquee las entradas o salidas de aire de ninguna manera. No utilice el calefactor en superficies blandas, como una cama, ya que pueden bloquearse varias aberturas.

17) En el interior de un calefactor, hay piezas calientes que producen arcos eléctricos o chispas. No lo utilice en zonas donde se use o almacene gasolina o líquidos inflamables.

18) Solo utilice el calefactor siguiendo las indicaciones de este manual. Cualquier otro uso no recomendado por el fabricante puede provocar incendios, descargas eléctricas o lesiones a personas.

19) PELIGRO: en ciertas condiciones anormales, pueden generarse altas temperaturas. No cubra ni obstruya total o parcialmente la parte delantera del calefactor.

20) Las lámparas solo deben sustituirse con el calefactor desconectado de la red eléctrica.

Desembalaje e instalación del aparato:

Abra el embalaje con cuidado y retire el aparato. Conserve el embalaje original para transportar el aparato en el futuro. Mantenga en todo momento la parte delantera del aparato, a través de la cual se irradia el calor, al menos a un metro de los muebles, cortinas y otros objetos inflamables. Asegúrese de que haya cerca un enchufe con conexión a tierra (parte trasera del aparato).

No utilice nunca un alargador. El cable principal debe permanecer en la parte trasera del aparato y no debe estar en contacto con elementos calientes.

2

### Safety instructions:

-Only use the appliance in accordance with the instructions in this manual. It cannot be used for any other purpose.

-Never operate the appliance when the appliance itself or the main cable show any signs of damage.

-In order to avoid overheating, do not cover the heater.

-Be responsible when handling the packing material. Warning: plastic wrapping may be lethal to children.

-Do not place the appliance next to a socket.

-Never operate the heater on a program switch, timer switch or any other appliance for automatic operation.

-The heater is only suitable for indoor use.

-Never use the appliance in the bathroom, shower or near a swimming pool. -Never leave small children unattended near the appliance.

-In case of malfunction, disconnect the plug immediately.

-When not in use for a considerable amount of time, unplug the appliance. -Components should only be serviced by an approved technician.

### TURNING HEATER ON:

-Plug in the appliance into the socket.

-The control switches are on the back of the machine.

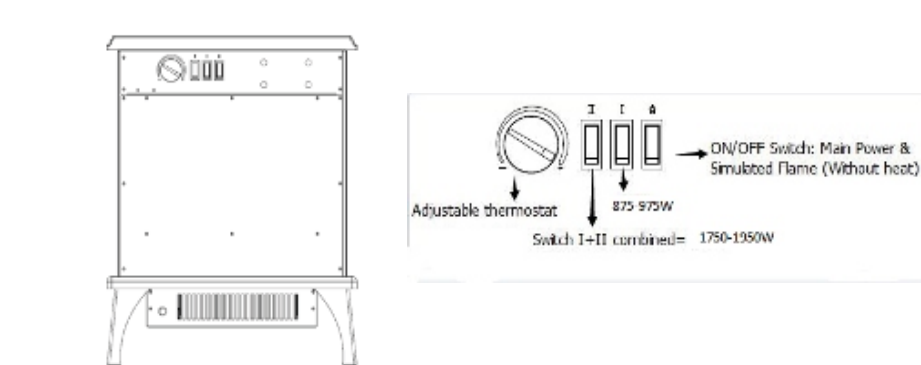
-For The Flame Effect Only-Slide main power ON/OFF switch on ON position to have the flame effect without any heater functions.

-For Low Heat (875-975 watts)-Slide main power ON/OFF switch to ON position and slide switch "I" to ON position.

-For High Heat (1750-1950watts)-Slide main power ON/OFF switch to ON position and slide both switch "I" and switch "II" to ON position.

7

吸口 尺寸: 286X210



### SETTING THERMOSTAT:

After heater has been turned on and the room has reached the desired temperature, slowly rotate the thermostat knob counter-clockwise until the heater shuts off (you should hear a faint "click"). By leaving the thermostat at this setting it will automatically maintain this temperature. To lower the temperature, rotate the knob further counter-clockwise towards the LOW(-) position. To raise the temperature, rotate the thermostat knob clockwise towards the HIGH (+) position.

### CLEANING THE EXTERIOR OF THE APPLIANCE:

Before cleaning the appliance, disconnect it from the socket and leave to cool.

You can clean the exterior of the heater with a soft, damp cloth. Do not use cleaning or polishing products.

For assembly, proceed in reverse order.

1. After installation, the power plug should be accessible.

2. If the power cord is damaged. It must be replaced by the manufacturer or its service agent or a similarly qualified person in order to avoid a hazard.

3. The heater must not be located immediately below a socket.

4. The appliance is not intended for use by young children or infirm persons. Young children should be supervised to ensure that they do not play with the appliance.

5. Do not use this heater in the immediate surroundings of a bath, a shower or a swimming pool.

Input Voltage	Frequency	Rated power Input
AC220-240V	50-60 Hz	1750-1950 W

8

Es

**IMPORTANTE:** es importante leer atentamente estas instrucciones antes de utilizar el aparato por primera vez. Guarde las instrucciones en un lugar seguro para poder consultarlas más adelante, si es necesario.

### INSTRUCCIONES IMPORTANTES:

Cuando se utilicen aparatos eléctricos, siempre se deben tomar medidas de precaución básicas para reducir el riesgo de incendio, descarga eléctrica y lesiones a las personas, incluidas las siguientes:

1) Lea todas las instrucciones antes de usar este calefactor.

2) Este calefactor está caliente cuando se está utilizando. Para evitar quemaduras, no toque la superficie caliente. Si están incluidas, use las asas para trasladar el calefactor. Mantenga los materiales combustibles, como muebles, almohadas, ropa de cama, papeles, ropa y cortinas al menos a 1 m de la parte delantera del calefactor y lejos de los laterales y la parte trasera.

Para evitar el sobrecalentamiento, no cubra el calefactor.

3) Es necesario extremar las precauciones cuando se utiliza cualquier calefactor cerca de niños o enfermos y cuando se deja en funcionamiento y sin supervisión.

4) Desenchufe siempre el calefactor cuando no se esté utilizando.

5) No utilice ningún calefactor con un cable o enchufe dañado si el calefactor no funciona bien, se ha caído o se ha dañado de alguna manera; devuélvalo a un centro de servicio autorizado para que se someta a un examen, ajuste eléctrico o mecánico o reparación.

6) No utilice el calefactor al aire libre.

7) Este calefactor no está diseñado para utilizarse en cuartos de baño, áreas de lavado e interiores similares. Nunca coloque el calefactor en un lugar desde donde pueda caer dentro de una bañera u otro contenedor de agua.

8) No pase el cable por debajo de una alfombra. No cubra el cable con alfombras, guías o cubiertas similares. Coloque el cable lejos de las zonas de circulación, donde nadie pueda tropezar.

9) Para desconectar el calefactor, apague los controles y, seguidamente, retire el enchufe de la toma de corriente.

10) No introduzca elementos extraños ni permita que entren por ninguna abertura de ventilación o escape, ya que se podría provocar una descarga eléctrica, un incendio o daños en el calefactor.

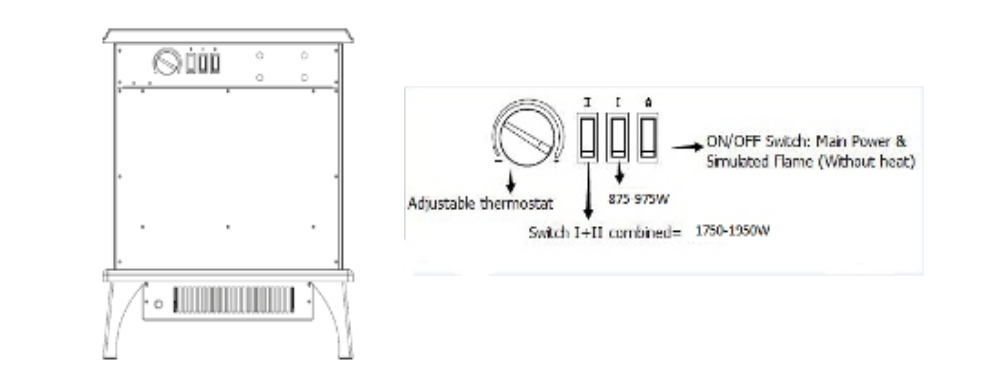
11) Para evitar un posible incendio, no bloquee las entradas o salidas de aire de ninguna manera. No utilice el calefactor en superficies blandas, como una cama, ya que pueden bloquearse varias aberturas.

12) En el interior de un calefactor, hay piezas calientes que producen arcos eléctricos o chispas. No lo utilice en zonas donde se use o almacene gasolina o líquidos inflamables.

13) Solo utilice el calefactor siguiendo las indicaciones de este manual. Cualquier otro uso no recomendado por el fabricante puede provocar incendios, descargas eléctricas o lesiones a personas.

1

143mm



### CONFIGURACIÓN DEL TERMOSTATO:

Después de que el calefactor se haya encendido y la estancia haya alcanzado la temperatura deseada, gire lentamente la perilla del termostato en sentido antihorario hasta que el calefactor se apague (debería oír un suave «click»). Con el termostato en este ajuste, se mantendrá automáticamente la temperatura. Para disminuir la temperatura, siga girando la perilla en sentido antihorario hacia la posición baja (-). Para aumentar la temperatura, gire la perilla del termostato en sentido horario hacia la posición alta (+).

### LIMPIEZA DEL EXTERIOR DEL APARATO:

Antes de limpiar el aparato, desconéctelo de la toma de corriente y déjelo enfriar.

Puede limpiar el exterior del calefactor con un paño suave y húmedo. No utilice productos de limpieza o para pulir.

Para el montaje, proceda en orden inverso.

1. Después de la instalación, el enchufe debe ser accesible.

2. Si el cable de alimentación está dañado, debe ser sustituido por el fabricante, su agente de mantenimiento o personal de cualificación similar para evitar peligros.

3. El calefactor no debe colocarse inmediatamente debajo de un enchufe.

4. El aparato no está diseñado para ser utilizado por niños pequeños o personas enfermas. Se debe supervisar a los niños pequeños para garantizar que no jueguen con el aparato.

5. No utilice este calefactor en las inmediaciones de un cuarto de baño, una ducha o una piscina.

6. Para evitar el sobrecalentamiento, no cubra el calefactor.

Tensión de entrada	Frecuencia	Potencia nominal de entrada
AC220-240V	50-60 Hz	1750-1950 W

4

En

**IMPORTANTE:** It is important to read these instructions carefully before using the appliance for the first time. Keep the instructions safe so that you can refer to them later if necessary.

### IMPORTANT INSTRUCTIONS:

When using electrical appliances basic precautions should always be followed to reduce the risk of fire, electric shock and injury to persons, including the following:

1) Read all instructions before using this heater.

2) This heater is hot when in use. To avoid burns, do not touch hot surface. If provided, use handles when moving this heater. Keep combustible materials, such as furniture, pillows, bedding, papers, clothes, and curtains at least 1 m from the front of the heater and keep them away from the sides and rear.

In order to avoid overheating, do not cover the heater.

3) Extreme caution is necessary when any heater is used near children or the infirm and whenever the heater is left operating and unattended.

4) Always unplug heater when not in use.

5) Do not operate any heater with a damaged cord or plug if the heater malfunctions, has been dropped or damaged in any manner, return it to authorized service facility for examination, electrical or mechanical adjustment, or repair.

6) Do not use outdoors.

7) This heater is not intended for use in bathrooms, laundry areas and similar indoor locations. Never locate heater where it may fall into a bathtub or other water container.

8) Do not run cord under carpeting. Do not cover cord with throw rugs, runners, or similar coverings. Arrange cord away from traffic area and where it will not be tripped over.

9) To disconnect heater, turn controls to off, then remove plug from outlet.

10) Do not insert or allow foreign objects to enter any ventilation or exhaust opening as this may cause an electric shock or fire or damage the heater.

11) To prevent a possible fire, do not block air intakes or exhaust in any manner. Do not use on soft surfaces, like a bed, where openings may become blocked.

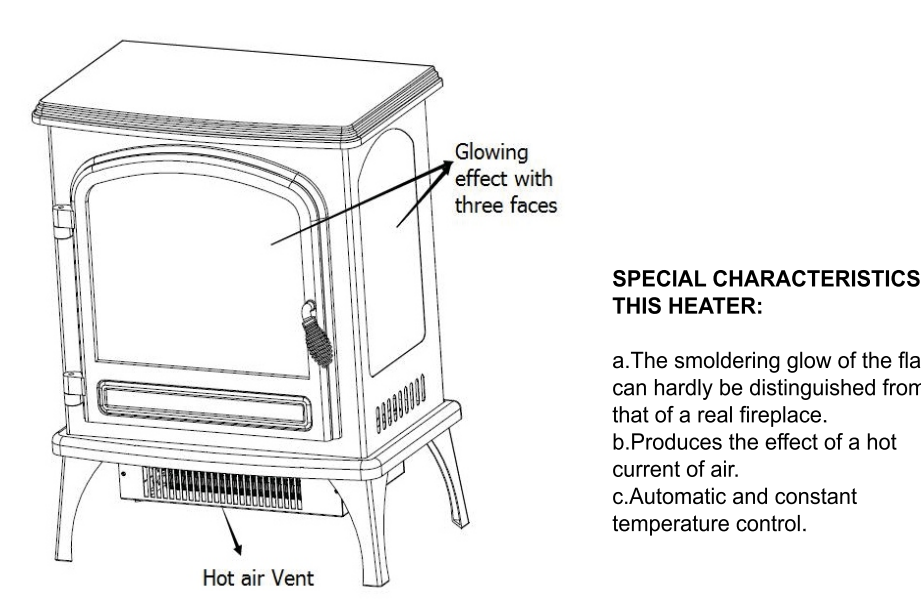
12) A heater has hot and arcing or sparking parts inside. Do not use in areas where gasoline, or flammable liquids are used or stored.

13) Use this heater only as described in this manual. Any other use not recommended by the manufacturer may cause fire, electric shock, or injury to persons.

14) DANGER-HIGH Temperatures may be generated under certain abnormal conditions. Do not partially or fully cover or obstruct the front of this heater.

15) Replacement of the lamps should be done only while the heater is disconnected from the supply circuit.

5



### SPECIAL CHARACTERISTICS OF THIS HEATER:

- The smoldering glow of the flames can hardly be distinguished from that of a real fireplace.
- Produces the effect of a hot current of air.
- Automatic and constant temperature control.

16) To prevent a possible fire, do not block air intakes or exhaust in any manner. Do not use on soft surfaces, like a bed, where openings may become blocked.

17) A heater has hot and arcing or sparking parts inside. Do not use it in areas where gasoline, or flammable liquids are used or stored.

18) Use this heater only as described in this manual. Any other use not recommended by the manufacturer may cause fire, electric shock, or injury to persons.

19) DANGER-HIGH Temperatures may be generated under certain abnormal conditions. Do not partially or fully cover or obstruct the front of this heater.

20) Replacement of the lamps should be done only while the heater is disconnected from the supply circuit.

Unpacking and installing the appliance:

Open the packaging carefully and remove the appliance. Keep the original packaging for future transport.

Keep the front of the appliance through which the heat is radiated at least one metre away from furniture, curtains and other flammable objects at all times.

Ensure there is a grounded socket nearby (back of the appliance).

Never use an extension lead. The main cable must remain at the back of the appliance and must not be in contact with any hot elements.

6

### Instrucciones de seguridad:

• Utilice el aparato únicamente según lo indicado en las instrucciones de este manual. El aparato no puede utilizarse con ninguna otra finalidad.

• No utilice nunca el aparato cuando el propio aparato o el cable principal muestre alguna señal de daño.

• Para evitar el sobrecalentamiento, no cubra el calefactor.

• Manipule el material de embalaje de forma responsable. Advertencia: el envoltorio de plástico puede ser mortal para los niños.

• No coloque el aparato junto a un enchufe.

• Nunca utilice el calefactor con un conmutador de programas, temporizador conmutador o cualquier otro aparato de funcionamiento automático.

• El calefactor solo es apto para su uso en interiores.

• No utilice nunca el aparato en el cuarto de baño, la ducha o cerca de una piscina. • Nunca deje a los niños pequeños sin vigilancia cerca del aparato.

• En caso de mal funcionamiento, desconecte el enchufe inmediatamente.

• Cuando el aparato lleve un período considerable sin utilizarse, desenchúfelo. • Los componentes solo los debe reparar un técnico autorizado.

### ENCENDIDO DEL CALEFACTOR:

• Enchúfelo a la toma de corriente.

• Los interruptores de control están situados en la parte trasera de la máquina.

• Para activar solo el efecto de llamas: desplace el interruptor principal de encendido/apagado a la posición de encendido para activar el efecto de llamas sin ninguna función de calefactor.

• Para activar el calor suave (875-975 W): desplace el interruptor principal de encendido/apagado a la posición de encendido y desplace el interruptor «I» a la posición de encendido.

• Para activar el calor intenso (1750-1950 W): desplace el interruptor principal de encendido/apagado a la posición de encendido y desplace los interruptores «I» y «II» a la posición de encendido.

3

210mm