

Manual de instrucciones

Instructions manual



SET UP button: This button is for week timing setting mode: ON/OFF. After press WEEK/TIME button first, then need to press SET UP button to choose mode ON or OFF.

FLAME: Press this button to adjust the brightness

HEATER BUTTON:

(1) **MODE SETTING:** Press this button for Low Heat-High Heat-Off

(2) **TEMPERATURE SETTING:** Press the heater button in heating mode first, then press "+" button to increase temperature and "-" button to reduce temperature in the range of 15-30 Celsius degrees.

Cleaning:

- Turn heater OFF and unplug from electrical outlet before any cleaning or maintenance is performed. Wait at least 10 minutes to allow all components to cool properly.
- Use a vacuum or duster to keep heater and vent area clean from dust and dirt.
- The exterior of the fireplace should be cleaned with a damp cloth or duster.
- Do not use abrasive cleaners or liquid sprays.

Technical Specification

Model	Voltage	Frequency	Power
EF-11B	220-240V~	50Hz	1750-2000W

Disposal

Environmental Protection

Waste electrical production should not be disposed of with household waste. Please recycle where facilities exist. Check with your Local Authority or retailer for recycling advice.

16. ADVERTENCIA: este calefactor no está equipado con un dispositivo para controlar la temperatura ambiente. No use este calefactor en estancias pequeñas cuando las estén ocupando personas que no pueden salir de la habitación por sí mismas, a menos que se proporcione supervisión en todo momento.

17. Los niños menores de tres años deben mantenerse alejados, a menos que estén bajo supervisión continua. Los niños de entre tres y ocho años solo deben encender y apagar el aparato siempre que se haya colocado o instalado en la posición normal prevista y hayan recibido supervisión o instrucciones sobre el uso del aparato de forma segura y comprendan los peligros existentes. Los niños de entre tres y ocho años no deben enchufar, regular ni limpiar el aparato ni realizar el mantenimiento del usuario.

18. PRECAUCIÓN: algunas partes de este producto pueden calentarse mucho y provocar quemaduras. Se debe prestar especial atención cuando haya niños y personas vulnerables.

Consejos útiles antes del montaje

- Conserve todo el embalaje hasta que haya comprobado y contado todas las piezas y el contenido del paquete de material con la lista de piezas.
- El paquete de material contiene elementos pequeños que deben mantenerse lejos de los niños pequeños.
- Los sugerimos que abra el paquete de material y cubra todo el contenido en un contenedor, de forma que se reduzca el riesgo de perder piezas pequeñas.

INSTALACIÓN

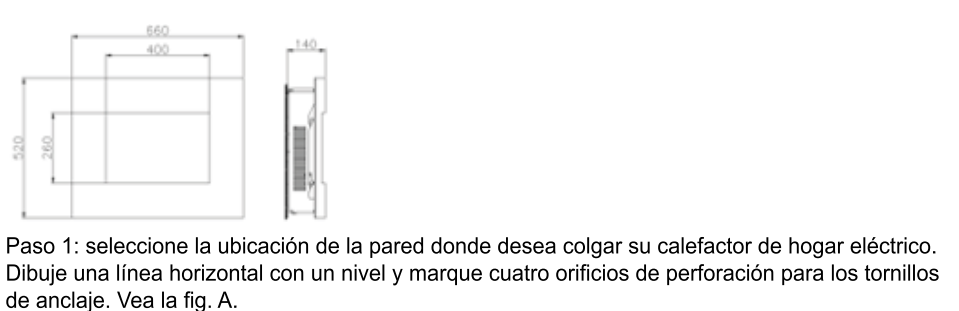
Instalación A:

Esta instalación es aplicable al modelo EF-11B.

1) Este aparato está diseñado para fijarlo a la pared a una altura mínima de 300 mm y a una distancia mínima desde la parte superior del calefactor al techo de 1000 mm. El soporte de pared debe colocarse horizontalmente y el cable debe dirigirse a la parte inferior derecha del calefactor.

2) Se recomienda una distancia de 600 mm desde la parte inferior del calefactor hasta el suelo para permitir una visualización óptima de la hoguera; consulte, a continuación, las dimensiones de fijación recomendadas.

3) El soporte de montaje se fija en la parte posterior del calefactor. Desatornille los dos tornillos y retire el soporte antes de la instalación.



Paso 1: seleccione la ubicación de la pared donde desea colgar el calefactor de hogar eléctrico. Dibuje una línea horizontal con un nivel y marque cuatro orificios de perforación para los tornillos de anclaje. Vea la fig. A.

NOTA: los orificios están destinados al montaje del calefactor y deben estar nivelados para que el calefactor se pueda montar y nivelar correctamente. Marcado de las posiciones de los orificios en la pared según la fig. A.

OPERATION:

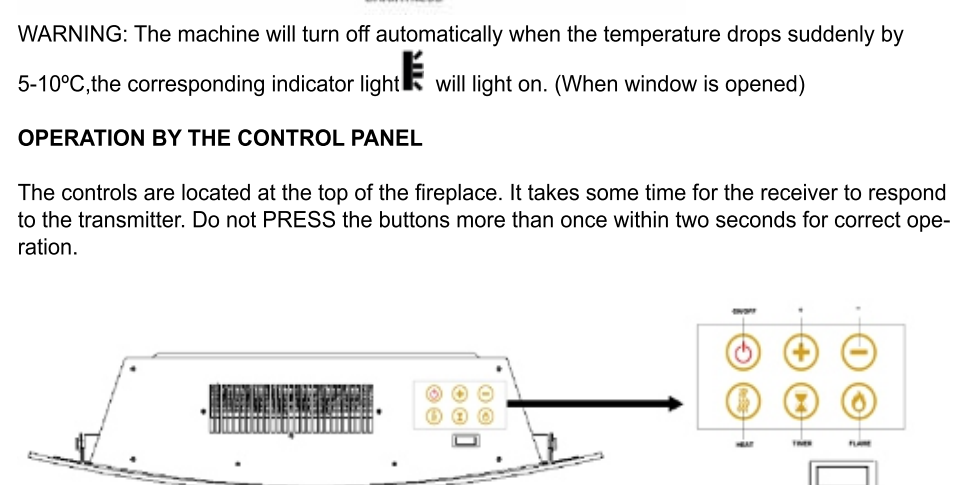
After reading complete instructions, confirm all controls on fireplace are in the OFF position. Plug the fireplace into a 15AMP/220-220V/60 outlet.

DISPLAY PANEL

WARNING: The machine will turn off automatically when the temperature drops suddenly by 5-10°C, the corresponding indicator light will light on. (When window is opened)

OPERATION BY THE CONTROL PANEL

The controls are located at the top of the fireplace. It takes some time for the receiver to respond to the transmitter. Do not PRESS the buttons more than once within two seconds for correct operation.



Power the Fireplace: Press this button once, flame is turn on. The unit becomes energized and you can select the following functions as desired. Press this button again, the unit will be off.

Timer: Press this button and "+" or "-" to set up the real-time, Day(Monday-Tuesday-Wednesday-Thursday-Friday-Saturday-Sunday), Hour and Minute.

Dimmer Minus: Setting 4 is the brightest grade. Setting is 4-3-2-1.

Dimmer Plus: 4 settings, 1-2-3-4.

HEAT: Two settings. Press one time is low heat, press two times is high heat, press again is heating off, and fan will continue working for 10 seconds after heating off.

Infrared Remote control

Remote control requires one 3V CR2025 Lithium Cell Battery (included). Remove the protective sheet between the battery and the contacts in order to operate (see Fig F and Fig G).

OPERATION BY THE REMOTE CONTROL

Power the Fireplace: Press this button once, flame is turn on. The unit becomes energized and you can select the following functions as desired. Press this button again, the unit will be off.

DAY: Adjustment time by day (Monday, Tuesday, Wednesday, Thursday, Friday, Saturday, Sunday). REAL-TIME SETTING: Press the DAY button to set up the real-time before start WEEK-TIME setting. First, Press DAY button, then to press "+" or "-" button to change from Monday to Sunday. Secondly, Press HOUR button, then to press "+" or "-" button to set time by hour. Thirdly, Press MIN button, then to press "+" or "-" button to set time by minute.

HOUR: Timer setting by hour

MIN: Timer setting by minute

WEEK/TIME button: Press this button to start week timing setting, then to press SET UP button to choose mode ON/OFF, then to press "+" or "-" button to set time ranging from Monday to Sunday. Press HOUR button and "+" or "-" button to set time by hour. Press MIN button and "+" or "-" button to set time by minute.

Power the Fireplace: Press this button once, flame is turn on. The unit becomes energized and you can select the following functions as desired. Press this button again, the unit will be off.

DAY: Adjustment time by day (Monday, Tuesday, Wednesday, Thursday, Friday, Saturday, Sunday). REAL-TIME SETTING: Press the DAY button to set up the real-time before start WEEK-TIME setting. First, Press DAY button, then to press "+" or "-" button to change from Monday to Sunday. Secondly, Press HOUR button, then to press "+" or "-" button to set time by hour. Thirdly, Press MIN button, then to press "+" or "-" button to set time by minute.

HOUR: Timer setting by hour

MIN: Timer setting by minute

WEEK/TIME button: Press this button to start week timing setting, then to press SET UP button to choose mode ON/OFF, then to press "+" or "-" button to set time ranging from Monday to Sunday. Press HOUR button and "+" or "-" button to set time by hour. Press MIN button and "+" or "-" button to set time by minute.

Características del producto:

Este un calefactor eléctrico de simulación de llama. El funcionamiento del producto consiste en utilizar un ventilador para hacer circular el aire calentado por los elementos calefactores, para lograr el efecto de la calefacción interior.

Aviso de seguridad

- El producto no se puede utilizar al aire libre.
- Se prohíbe cualquier artículo que cubra o bloquee la ventilación del calefactor de cualquier manera, ya que el aparato sería peligroso debido al sobrecalentamiento.
- Debe garantizarse que los muebles, cortinas o materiales inflamables están a 1 metro de distancia del calefactor.
- Interrumpa la alimentación inmediatamente si hay algún problema.
- Desconecte la alimentación si el aparato no se utiliza durante mucho tiempo.
- No coloque el cable de alimentación delante del calefactor.
- Aunque la máquina cumple con los estándares de seguridad, no recomendamos que se utilice en alfombras multuso o de pelo largo.
- Desesche el paquete con cuidado. El material de embalaje de plástico puede contaminar el medioambiente.
- El producto debe estar conectado a tierra.
- El calefactor debe usarse por debajo de la tensión nominal de CA.
- ADVERTENCIA:** para evitar el sobrecalentamiento, no cubra el calefactor.
- El calefactor no debe colocarse inmediatamente debajo de una toma de corriente.
- Este aparato puede ser utilizado por niños a partir de 8 años y personas con capacidades físicas, sensoriales o mentales reducidas, o con falta de experiencia y conocimientos, si han sido supervisados o instruidos sobre el uso seguro del aparato y entienden los peligros asociados. Los niños no deben jugar con el aparato. La limpieza y el mantenimiento llevados a cabo por el usuario no deben ser realizados por niños sin supervisión.
- Para evitar peligros provocados por el restablecimiento involuntario de la desconexión térmica, este aparato no debe alimentarse a través de un dispositivo de conmutación externo, como un temporizador, ni conectarse a un circuito que se encienda y apague regularmente por la empresa de servicios públicos.
- Si el cable de alimentación está dañado, debe ser sustituido por el fabricante o su agente de mantenimiento, o personal cualificado debe colocarlo de forma que se eviten peligros.

规格尺寸: 286X210

Paso 5: Asegure el soporte de montaje al calefactor con dos tornillos de montaje. Vea la fig. E.

FUNCIONAMIENTO:

Después de leer las instrucciones completas, compruebe que todos los controles del calefactor estén en la posición de apagado.

Enchufe el calefactor a una toma de corriente de 15 A/220 V.

PANEL DE VISUALIZACIÓN

ADVERTENCIA: la máquina se apagará automáticamente cuando la temperatura descienda repentinamente entre 5 y 10 °C; la luz indicadora correspondiente se encenderá (cuando la ventana está abierta).

FUNCIONAMIENTO MEDIANTE EL PANEL DE CONTROL

Los controles están situados en la parte superior del calefactor. El receptor tarda algún tiempo en responder al transmisor. Para permitir un funcionamiento correcto, no pulse los botones más de una vez en dos segundos.

18. CAUTION - Some parts of this product can become very hot and cause burns. Particular attention has to be given where children and vulnerable people are present.

Helpful Advice before Fitting

- Please retain all packaging until you have checked and counted all the parts and the contents of the hardware pack against the parts list.
- The hardware pack contains small items which should be kept away from young children.
- We suggest that you open the hardware pack and place all the contents into a container, thereby reducing the risk of losing any small pieces.

INSTALLATION

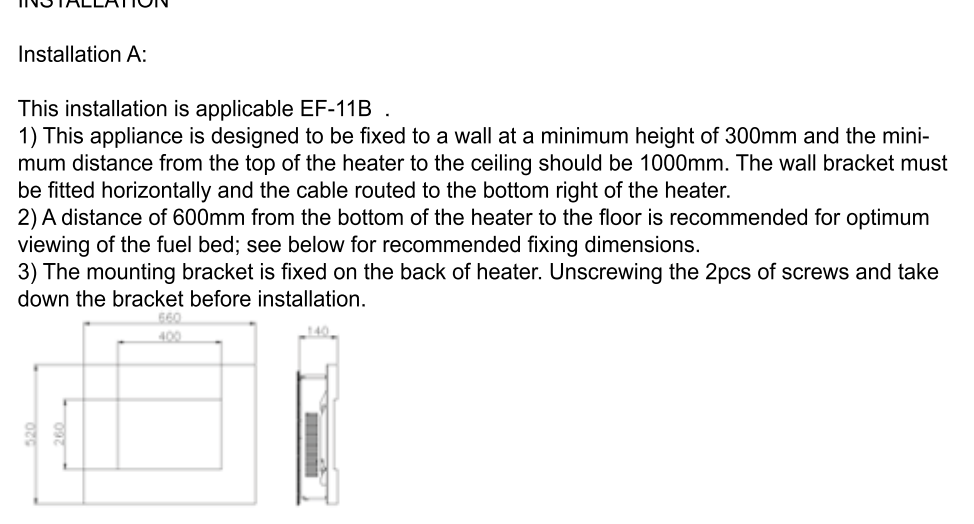
Installation A:

This installation is applicable EF-11B

1) This appliance is designed to be fixed to a wall at a minimum height of 300mm and the minimum distance from the top of the heater to the ceiling should be 1000mm. The wall bracket must be fitted horizontally and the cable routed to the bottom right of the heater.

2) A distance of 600mm from the bottom of the heater to the floor is recommended for optimum viewing of the fuel bed; see below for recommended fixing dimensions.

3) The mounting bracket is fixed on the back of heater. Unscrewing the 2pcs of screws and take down the bracket before installation.

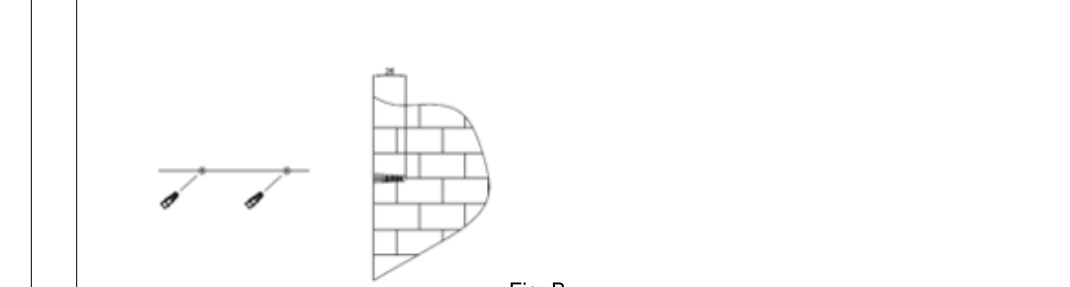


Step1: Select the wall location where you want to hang your electric fireplace heater. Draw a horizontal line using a level and mark 4 drill holes for the anchor screws. See Fig. A.

NOTE: The holes are for mounting of fireplace and it shall be level so that the fireplace can be mounted properly and leveled. Marking out the hole positions on wall according to Fig. A)

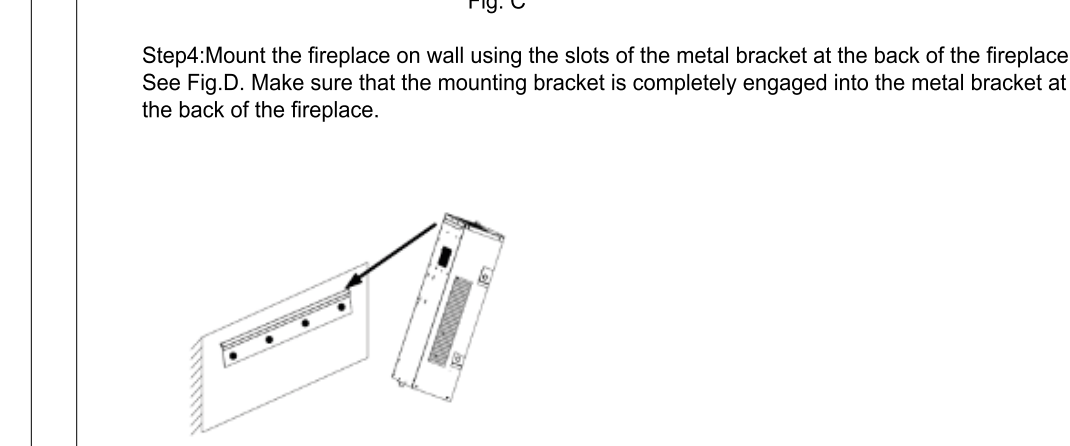


Step 2: Drill 4 holes 8mm(0.3in) in diameter and 26mm(1.02in) deep on the marked locations. For the holes that do not fit snug, use the supplied wall anchor. Install the wall anchors into the holes and gently tap them into place with a hammer until the flange of wall anchor is flush with the wall surface. See Fig.B.



Step3: Secure the mounting bracket to the wall anchors using the 4 anchor screws as shown in Fig. C.

Step4: Mount the fireplace on wall using the slots of the metal bracket at the back of the fireplace. See Fig.D. Make sure that the mounting bracket is completely engaged into the metal bracket at the back of the fireplace.



Step5: Secure the mounting bracket to fireplace using 2 mounting screws. See Fig E

Paso 2: taladre cuatro orificios de 8 mm (0.3 in) de diámetro y 26 mm (1.02 in) de profundidad en los puntos señalados. Para los agujeros que no lleguen al montante, utilice el anclaje de pared suministrado. Instale los anclajes de pared en los orificios y golpee los suavemente con un martillo para colocarlos, hasta que la brida del anclaje de pared esté nivelado con la superficie de la pared. Vea la fig. B.

Paso 3: asegure el soporte de montaje a los anclajes de pared con los cuatro tornillos de anclaje como se muestra en la fig. C.

Paso 4: monte el calefactor en la pared a través de las ranuras del soporte de metal situadas en la parte posterior del calefactor. Vea la fig. D. Asegúrese de que el soporte de montaje esté completamente encajado en el soporte de metal situado en la parte posterior del calefactor.

Paso 5: asegure el soporte de montaje a los anclajes de pared con los cuatro tornillos de anclaje como se muestra en la fig. C.

Paso 4: monte el calefactor en la pared a través de las ranuras del soporte de metal situadas en la parte posterior del calefactor. Vea la fig. D. Asegúrese de que el soporte de montaje esté completamente encajado en el soporte de metal situado en la parte posterior del calefactor.

FUNCIONAMIENTO POR CONTROL REMOTO

Encendido del calefactor.

Pulse este botón una vez y la llama se encenderá. La unidad se activará y podrá seleccionar las siguientes funciones como desee. Vuelva a pulsar este botón para apagar la unidad.

DAY (día): ajuste horario por día (lunes, martes, miércoles, jueves, viernes, sábado, domingo). CONFIGURACIÓN DE LA HORA REAL: pulse el botón «DAY» (día) para configurar la hora real antes de comenzar la configuración de «WEEKTIME» (semana/hora). Primero, pulse el botón «DAY» (día) y utilice los botones «+» y «-» para cambiar de lunes a domingo; en segundo lugar, pulse el botón «HOUR» (hora) y utilice los botones «+» y «-» para realizar el ajuste horario por hora; en tercer lugar, pulse el botón «MIN» (minuto) y utilice los botones «+» y «-» para realizar el ajuste horario por minuto.

HOUR (hora): ajuste del temporizador por hora.

MIN (minuto): ajuste del temporizador por minuto.

Botón «WEEKTIME» (semana/hora): pulse este botón para iniciar el ajuste del temporizador por semana; seguidamente, pulse el botón «SET UP» (configuración) para elegir el modo «ON/OFF» (encendido/apagado); después, utilice los botones «+» y «-» para realizar el ajuste horario de lunes a domingo; pulse el botón «HOUR» (hora) y utilice los botones «+» y «-» para realizar el ajuste horario por hora; pulse el botón «MIN» (minuto) y utilice los botones «+» y «-» para realizar el ajuste horario por minuto.

Botón «SET UP» (configuración): este botón es para el modo de ajuste del temporizador por semana: «ON/OFF» (encendido/apagado). Tras haber pulsado, en primer lugar, el botón «WEEKTIME», pulse el botón «SET UP» (configuración) para elegir el modo «ON» (encendido) u «OFF» (apagado).

LLAMA: pulse este botón para ajustar el brillo.

BOTÓN DEL CALEFACTOR:

(1) **AJUSTE DE MODO:** pulse este botón para cambiar entre calor suave, calor intenso y apagado.

(2) **AJUSTE DE TEMPERATURA:** en primer lugar, pulse el botón del calefactor en el modo de calefacción; seguidamente, pulse el botón «+» para aumentar la temperatura y el botón «-» para reducir la temperatura en un intervalo de entre 15 y 30 grados centígrados.

Limpieza:

- Apague el calefactor y desconéctelo de la toma de corriente antes de realizar cualquier labor de limpieza o mantenimiento. Espere al menos diez minutos para que todos los componentes se enfríen correctamente.
- Use una aspiradora o un plumero para mantener las zonas de calefacción y ventilación libres de polvo y suciedad.
- El exterior del calefactor debe limpiarse con un paño húmedo u un plumero.
- No utilice limpiadores abrasivos ni aerosoles líquidos.

Especificaciones técnicas

Modelo	Tensión	Frecuencia	Potencia
EF-11B	220-240 V~	50 Hz	1750-2000W

Eliminación

Protección del medioambiente

Los productos electrónicos no deben desecharse con la basura doméstica. Recicle en las instalaciones correspondientes. Consulte con las autoridades locales o su distribuidor para obtener consejos de reciclaje.

Features of the product:

This is an emulational flame electric fireplace. The theory of the product is to use a fan to flow the hot air heated by the heating elements in order to achieve the effect of indoor heating.

Security Advice

- The product cannot be used outdoors.
- Any item covered or blocked the fireplace vent in any way is prohibited, or the fireplace will be dangerous caused by overheating.

3. Furniture, curtains or flammable materials should ensure that 1 meter away from the fireplace.

4. Cut off the power immediately if there is something wrong.

5. Please turn off the power if it is not used in a long time.

6. Please do not put the power cord on the front of the fireplace.

7. Although the machine has reached safety standards, we do not recommend that it is used on multi-use carpet or carpet Long Hair.

8. Dispose of the package carefully. Plastic packaging material may cause environmental pollution.

9. The product must be connected to the ground.

10. The fireplace must be used under the AC voltage rating.

11. WARNING: In order to avoid overheating, do not cover the heater

The heater must not be located immediately below a socket-outlet.

13. This appliance can be used by children aged from 8 years and above and persons with reduced physical, sensory or mental capabilities or lack of experience and knowledge if they have been given supervision or instruction concerning use of the appliance in a safe way and understand the hazards involved. Children shall not play with the appliance. Cleaning and user maintenance shall not be made by children without supervision.

14. In order to avoid a hazard due to inadvertent resetting of the thermal cutoff, this appliance must not be supplied through an external switching device, such as a timer, or connected to a circuit that is regularly switched on and off by the utility.

15. If the supply cord is damaged, it must be replaced the manufacture or its service agent or a similarly qualified person must place it in order to avoid a hazard.

16. WARNING: This heater is not equipped with a device to control the room temperature. Do not use this heater in small rooms when they are occupied by persons not capable of leaving the room on their own, unless constant supervision is provided.

Encendido del calefactor.

Pulse este botón una vez y la llama se encenderá. La unidad se activará y podrá seleccionar las siguientes funciones como desee. Vuelva a pulsar este botón para apagar la unidad.

Temporizador: Pulse este botón y «+» o «-» para configurar el día (lunes, martes, miércoles, jueves, viernes, sábado, domingo), la hora y el minuto reales.

Regulador de atenuación: El ajuste «4» es el grado de mayor brillo. El ajuste es «4-3-2-1».

Regulador de aumento: Cuatro ajustes, «1-2-3-4».

Calor: Dos ajustes. Pulse una vez para activar el calor suave, dos veces para el calor intenso; vuelva a pulsar para apagar la calefacción, y el ventilador seguirá funcionando durante diez segundos después de apagar la calefacción.

Control remoto por infrarrojos

Power the Fireplace: Press this button once, flame is turn on. The unit becomes energized and you can select the following functions as desired. Press this button again, the unit will be off.

DAY: Adjustment time by day (Monday, Tuesday, Wednesday, Thursday, Friday, Saturday, Sunday). REAL-TIME SETTING: Press the DAY button to set up the real-time before start WEEK-TIME setting. First, Press DAY button, then to press "+" or "-" button to change from Monday to Sunday. Secondly, Press HOUR button, then to press "+" or "-" button to set time by hour. Thirdly, Press MIN button, then to press "+" or "-" button to set time by minute.

HOUR: Timer setting by hour

MIN: Timer setting by minute

WEEK/TIME button: Press this button to start week timing setting, then to press SET UP button to choose mode ON/OFF, then to press "+" or "-" button to set time ranging from Monday to Sunday. Press HOUR button and "+" or "-" button to set time by hour. Press MIN button and "+" or "-" button to set time by minute.

Power the Fireplace: Press this button once, flame is turn on. The unit becomes energized and you can select the following functions as desired. Press this button again, the unit will be off.

DAY: Adjustment time by day (Monday, Tuesday, Wednesday, Thursday, Friday, Saturday, Sunday). REAL-TIME SETTING: Press the DAY button to set up the real-time before start WEEK-TIME setting. First, Press DAY button, then to press "+" or "-" button to change from Monday to Sunday. Secondly, Press HOUR button, then to press "+" or "-" button to set time by hour. Thirdly, Press MIN button, then to press "+" or "-" button to set time by minute.

规格尺寸: 286X210