



MANUAL DE INSTALACION, USO Y MANTENIMIENTO

CHIMENEA DE LEÑA ESTANCA Y ECOLOGICA

EIRE 80 / EIRE 80 TURBINAS

TURIN 90 / TURIN 90 TURBINAS

CORAL 90 / CORAL 90 TURBINAS

AMBER 100 / AMBER 100 TURBINAS



WWW.CHIMENEASREDONDO.COM

INDICE

1-	ADVERTENCIAS GENERALES.....	3
2-	CONSTRUCCION	3
3-	FABRICANTE.....	4
4-	NORMATIVA	4
5-	COMBUSTIBLE Y RECARGA	4
6-	MODELOS Y PLANOS.....	5
	EIRE 80	5
	TURIN 90	6
	AMBER 100.....	7
	CORAL 90.....	8
	HOGAR CON TURBINAS.....	9
7-	DATOS TECNICOS.....	11
8-	EMBALAJE	11
9-	DISTANCIAS A MATERIALES COMBUSTIBLES	11
10-	NORMATIVA ECODESIGN	12
11-	INSTALACION.....	16
	11.1- REVESTIMIENTO.....	16
	11.2- CONDUCCION DE AIRE A OTRAS ESTANCIAS	18
	11.3- CONDUCCION DE AIRE PARA CAMARA DE COMBUSTION	18
12-	VENTILACION.....	18
13-	FUNCIONAMIENTO.....	18
	13.1- APERTURA Y CIERRE DE LA PUERTA.....	19
	13.2- ENCENDIDO.....	19
	13.3- REGULACION DE LA COMBUSTION	19
14-	ADVERTENCIAS DE SEGURIDAD.....	19
15-	RECICLAJE	20
16-	CONSEJOS.....	20
17-	MANTENIMIENTO.....	21
	17.1- CENIZAS.....	21
	17.2- CRISTAL	21
	17.3- REGISTRO	21
	17.4- HORNO.....	21
	17.5- CHIMENEA.....	22
18-	CUADRO DE ANOMALIAS SIMPLES.....	22
19-	GARANTIA.....	22

1- ADVERTENCIAS GENERALES

El producto que usted ha adquirido está fabricado y probado según la normativa vigente.

El presente manual quiere ofrecer a los instaladores y a los usuarios de nuestros productos, algunos consejos técnicos, prácticos y normativos a fin de simplificar las fases de montaje y utilización. Asegúrese de la integridad del producto y en caso de duda contáctenos.

Queda prohibida la reproducción total o parcial del presente manual. Conserve el manual siempre, y en caso de pérdida solicítenos una copia.

No utilice su chimenea sin haber leído antes este documento.

El fabricante se reserva el derecho de realizar modificaciones en el producto en línea con la evolución técnica sin notificación previa.

El uso al que se destina la misma es la calefacción residencial.

La instalación debe de ser efectuada por parte de personal profesional cualificado siguiendo las instrucciones del constructor. Es además necesario atenerse a todas las normas nacionales y europeas incluidos las normativas locales durante la instalación de la chimenea.

Una errónea instalación puede causar daños a personas, animales y otras cosas de las cuales la empresa no se hace responsable.

Los elementos del embalaje no deben ser arrojados al medio ambiente y deben mantenerse alejados del alcance de los niños. Aténgase a las normativas locales vigentes en temas de eliminación de residuos y reciclaje.

“No utilizar combustibles diferentes a los aconsejados.”

Queda excluida cualquier responsabilidad contractual y extracontractual de la empresa por daños causados por errores de instalación, uso indebido o de inobservancia de las instrucciones incluidas en el siguiente manual.

La falta de observación de lo establecido arriba puede comprometer la integridad del equipo o de los componentes, causando un potencial peligro para la seguridad del usuario final del cual la empresa no asume ninguna responsabilidad.

Tener cuidado con la tendencia al desbalanceo de la chimenea. El baricentro de esta se desplaza hacia la parte anterior.

Cuando se levante, evitar desgarros o movimientos bruscos. Asegúrese de que el aparato elevador tenga una capacidad superior al peso de la chimenea.

Los niños no deben jugar con los componentes de desembalaje, peligro de asfixia.

2- CONSTRUCCION

- Estructura de acero de gran espesor
- Acabado pintura anticorrosiva
- Hogar de vermiculita de alta densidad
- Maneta de acero inoxidable
- Cristal vitrocerámico resistente a 800°C

3- FABRICANTE

Muchas gracias por haber elegido un producto CHIMENEAS REDONDO S.L.U., en el mercado desde 1980 con su producción de chimeneas, estufas de leña, barbacoas, estufas de pellets y calderas.

Usted ha comprado un producto de alta calidad y elevada eficiencia térmica.

4- NORMATIVA

El producto que usted ha adquirido ha sido previamente ensayado conforme a las siguientes normativas:

- UNE-EN 13240
- UNE-EN 16510

5- COMBUSTIBLE Y RECARGA

El buen funcionamiento y rendimiento de su chimenea depende fundamentalmente del combustible que utilice. La leña debe tener las siguientes características:

- Debe estar bien seca (menos del 20% humedad), secado al menos 2 años.
- Deberá utilizar secciones de tronco de leña abierta, ya que la combustión es mucho mejor que el tronco entero.
- Las piezas deben tener una sección, forma y tamaño similares y uniformes entre sí.
- Combustibles recomendados: encina, olivo, haya o similares.
- Queda prohibido utilizar combustible mineral sólido como el carbón, maderas exóticas

Queda prohibido colocar piezas de leña debajo del hogar. **No es un leñero.**

Para encender, no utilice líquidos inflamables y manténgalos alejados de la estufa.

Queda prohibido utilizar la chimenea como incinerador, no queme plásticos, cartones, residuos o desperdicios que contaminen el medioambiente y puedan provocar riesgo de incendio.

No sobrecargue de leña su chimenea, ya que se verá afectado el rendimiento y la garantía quedará anulada.

“Utilizar únicamente los combustibles recomendados”

El tipo de combustión de esta chimenea es intermitente.

Para proceder a la recarga, observe que el cajón de cenizas no esté completamente lleno, y quede hueco para las cenizas de la siguiente carga. Usar la chimenea con el cajón de ceniza completamente lleno provoca la deformación del suelo del hogar de su chimenea y anularía la garantía.

Al cargar la leña, maneje la puerta con suavidad. La altura máxima de las piezas de leña no debe sobrepasar los agujeros traseros del aire.

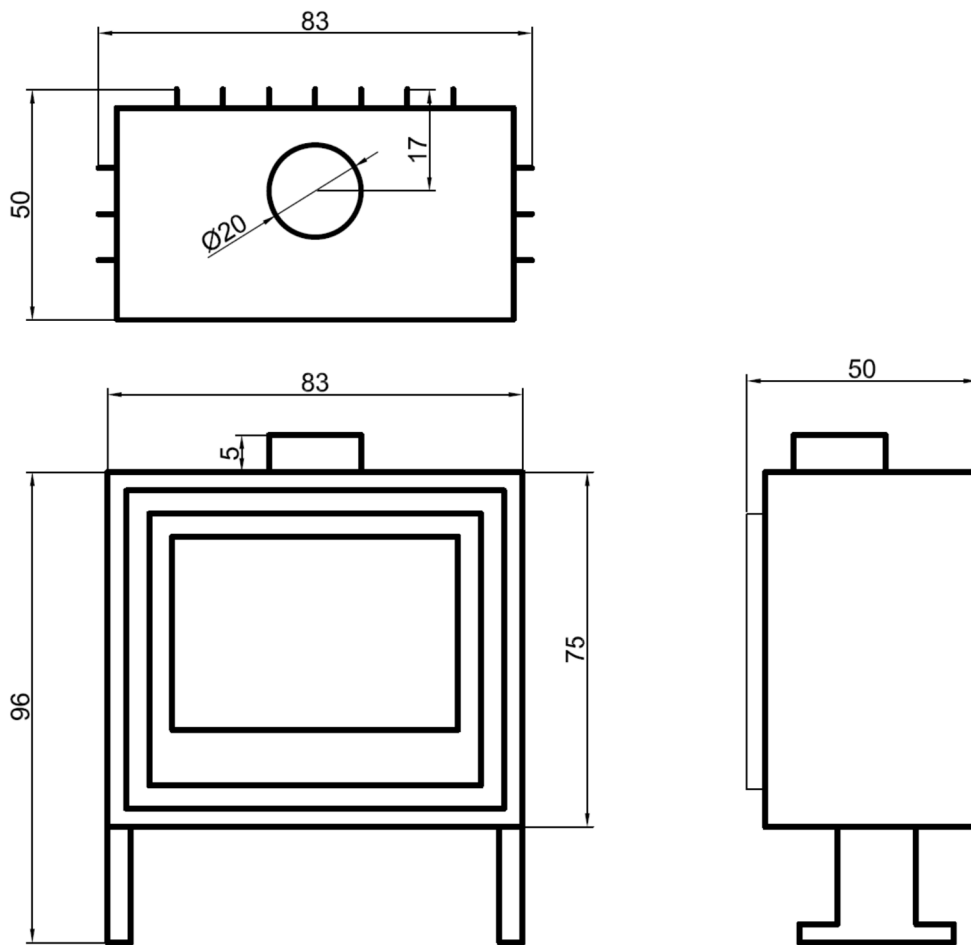
Para hacer la recarga, debe esperar a que no haya llama y las brasas no estén vivas.

6- MODELOS Y PLANOS

EIRE 80



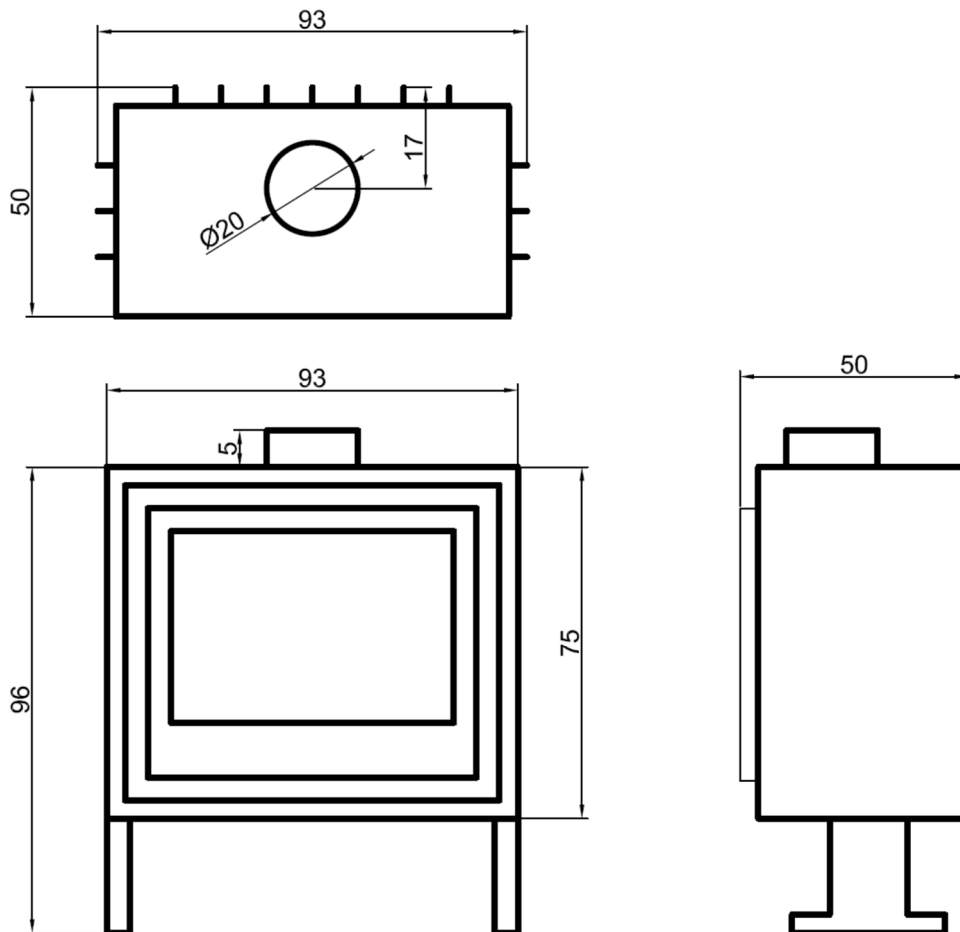
PLANOS EIRE 80



TURIN 90



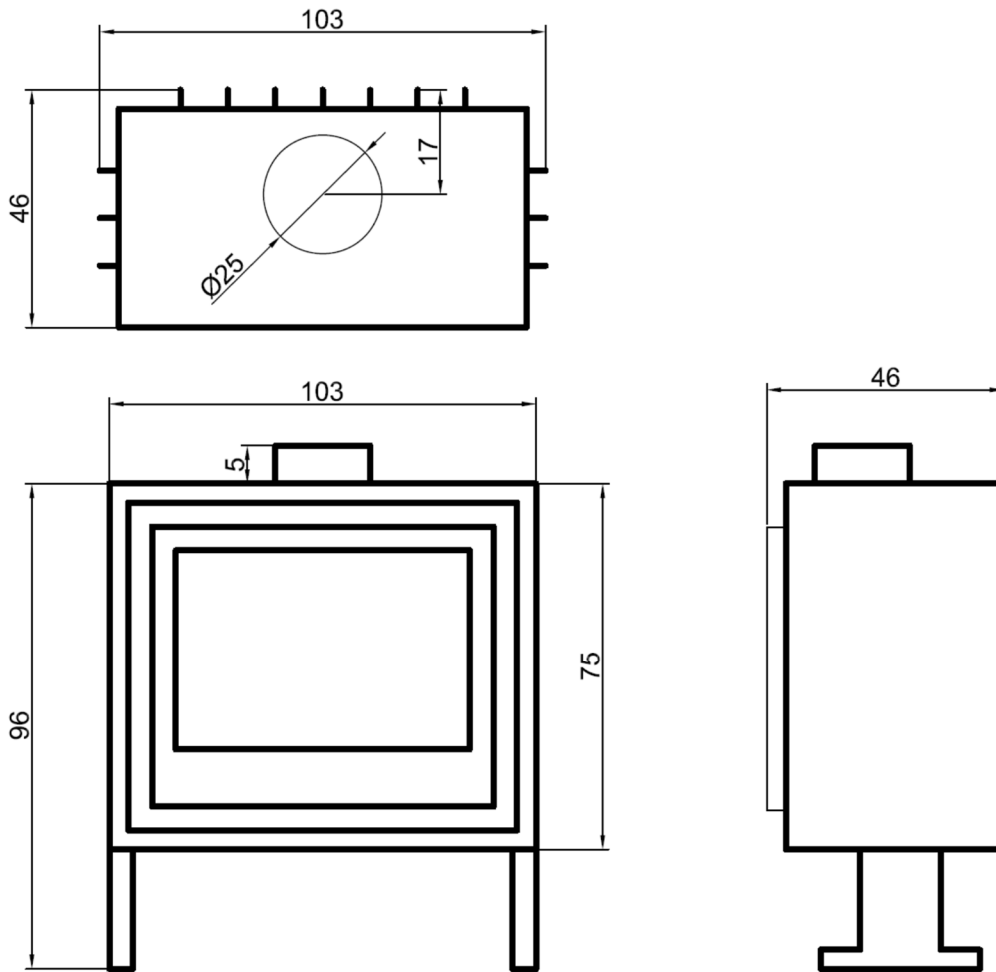
PLANOS TURIN 90



AMBER 100



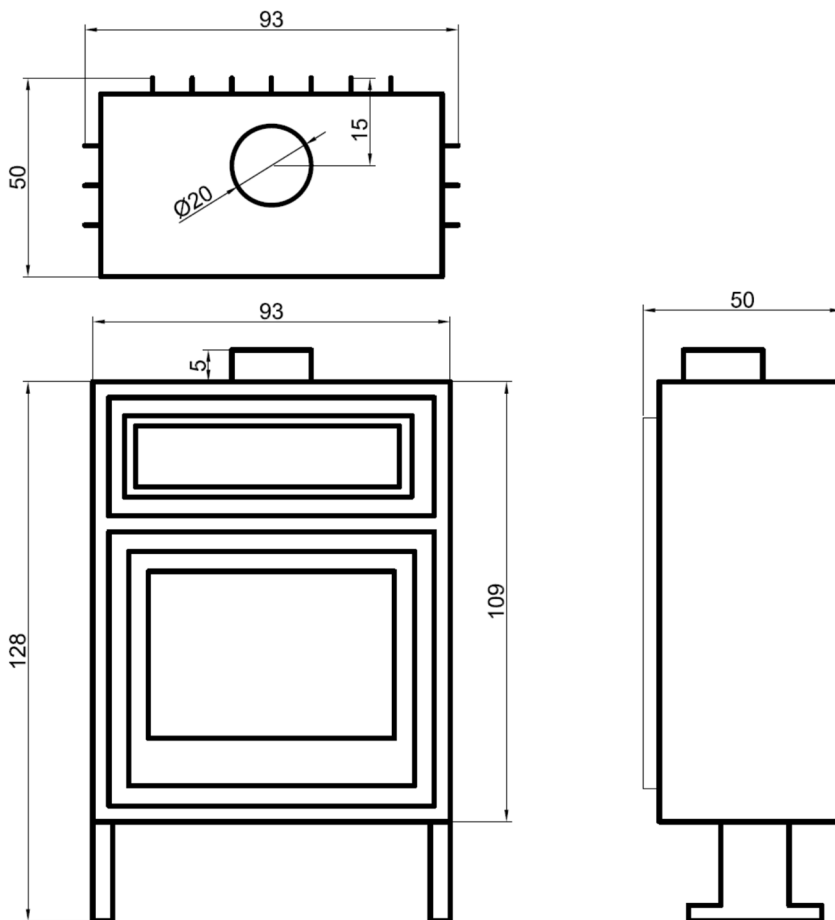
PLANOS AMBER 100



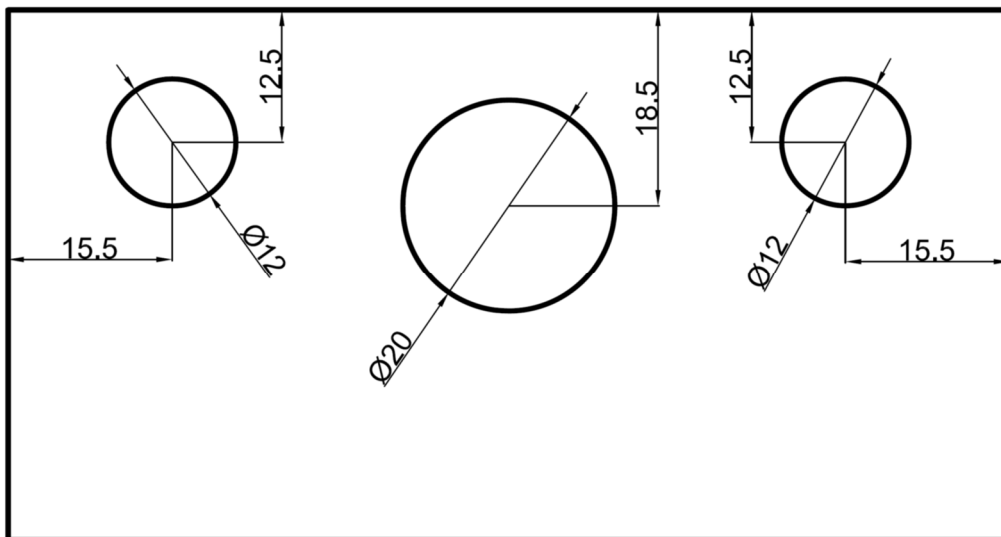
CORAL 90



PLANOS CORAL 90

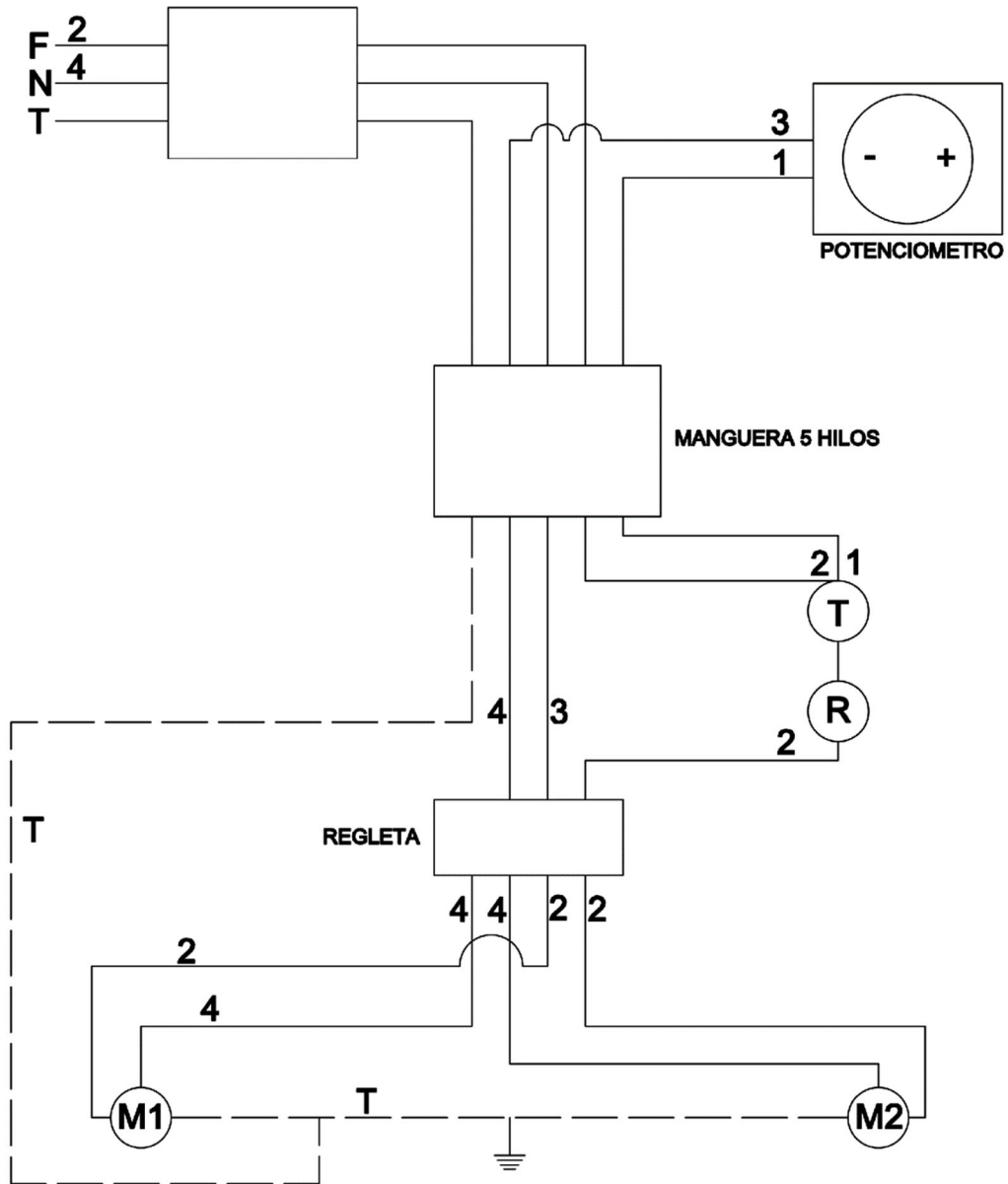


HOGAR CON TURBINAS



Vista superior hogar con turbinas

ESQUEMA ELECTRICO HOGAR CON TURBINAS



F: FASE
N: NEUTRO
T: TIERRA
R: RESISTENCIA
M: TURBINA
T: TERMOSTATO

1: GRIS
2: MARRON
3: NEGRO
4: AZUL

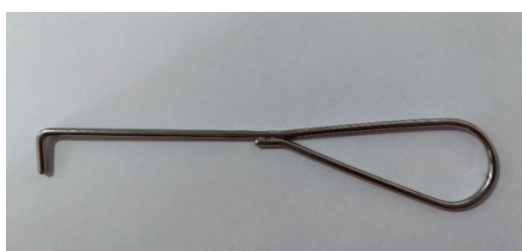
7- DATOS TECNICOS

MODELO	EIRE 80	TURIN 90	CORAL 90	AMBER 100
Combustible preferido	Madera en tronco (humedad < 25%)	Madera en tronco (humedad < 25%)	Madera en tronco (humedad < 25%)	Madera en tronco (humedad < 25%)
Potencia Térmica Nominal	12 kW	13 kW	13 kW	14 kW
Rendimiento	77 %	75 %	75 %	75 %
Salida de humos	20 cm	20 cm	20 cm	25 cm
Consumo leña a Pot. Nom.	3,4 kg/h	3,80 kg/h	3,80 kg/h	4,2 kg/h
Intervalo recarga potencia nominal	1 h			
Ancho	83 cm	93 cm	93 cm	103 cm
Profundo	50 cm	50 cm	50 cm	46 cm
Altura	96 cm	96 cm	128 cm	96 cm
Peso	125 kg	142 kg	205 kg	138 kg
Peso (turbinas)	155 kg	177 kg	245 kg	178 kg
Tiro optimo	12 Pa			
Temperatura humos	235 °C	277 °C	277 °C	277 °C
Caudal masico de humos	16,2 g/s	16,2 g/s	16,2 g/s	15,7 g/s

8- EMBALAJE

Dentro de su chimenea encontrara:

- Manual de instrucciones
- Manofria (ver foto):



9- DISTANCIAS A MATERIALES COMBUSTIBLES

Verifique la distancia mínima de seguridad de materiales sensibles al calor o inflamables, así como de muros de carga y otras paredes y también elementos de madera, mobiliario, etc.

MODELO	LATERAL	TRASERA
EIRE 80	600 mm	400 mm
TURIN 90	700 mm	700 mm
AMBER 100	700 mm	700 mm

10- **NORMATIVA ECODESIGN**

INFORMACION PARA APARATOS DE CALEFACCION CON COMBUSTIBLE SOLIDO

Conforme al reglamento (UE) n. 1185/2015

Fabricante	Chimeneas Redondo S.L.U. - Ctra. Sabote, km 0,700 - 23400 Úbeda (Jaén) tel.: 953 790 793 - info@chimeneasredondo.com
Identificador del modelo	EIRE 80
Marca	FOGOSUR
Funcionalidad de calefacción indirecta	No
Potencia calorífica directa	12 kW
Potencia calorífica indirecta	-
Índice de eficiencia energética (EEI)	102

Combustible	Combustible preferido (solo uno):	Otros combustibles apropiados:	η_s [X%]	Emisiones resultantes de la calefacción de espacios a potencia calorífica nominal (*)				Emisiones resultantes de la calefacción de espacios a potencia calorífica nominal (*)			
				PM	OGC	CO	NO _x	PM	OGC	CO	NO _x
				[x] mg/Nm ³ al 13% O ₂				[x] mg/Nm ³ al 13% O ₂			
Madera en tronco, contenido de humedad $\leq 25\%$	Si	No	67	38	41	1443	43				
Madera comprimida, contenido de humedad < 12%	No	No									

Características al funcionar exclusivamente con el combustible preferido					
Parámetro	Símbolo	Valor	Ud.	Tipo de control de potencia calorífica / de temperatura interior (seleccione uno)	
Potencia calorífica				Potencia calorífica de un solo nivel, sin control de temperatura interior	
Potencia calorífica nominal	P _{nom}	12	kW	Dos o más niveles manuales, sin control de temperatura interior	
Potencia calorífica mínima	P _{min}	0	kW	Con control de temperatura interior mediante termostato mecánico	
Eficiencia útil (PCN de fabrica)				Con control electrónico de temperatura interior	
Eficiencia útil a potencia calorífica nominal	$\eta_{th,nom}$	77	%	Con control electrónico de temperatura interior y temporizador diario	
Eficiencia útil a potencia calorífica mínima	$\eta_{th,min}$	0	%	Con control electrónico de temperatura interior y temporizador semanal	
Consumo auxiliar de electricidad				Otras opciones de control (pueden seleccionarse varias)	
A potencia calorífica nominal	e _{lmax}	0	kW	Control de temperatura interior con detección de ventanas abiertas	
A potencia calorífica mínima	e _{lmin}	0	kW	Con opción de control a distancia	
En modo de espera	e _{lSB}	0	kW	Control de temperatura interior con detección de presencia	

INFORMACION PARA APARATOS DE CALEFACCION CON COMBUSTIBLE SOLIDO

Conforme al reglamento (UE) n. 1185/2015

Fabricante	Chimeneas Redondo S.L.U. - Ctra. Sabiote, km 0,700 - 23400 Úbeda (Jaén) tel.: 953 790 793 - info@chimeneasredondo.com
Identificador del modelo	TURIN 90
Marca	FOGOSUR
Funcionalidad de calefacción indirecta	No
Potencia calorífica directa	13 kW
Potencia calorífica indirecta	-
Índice de eficiencia energética (EEI)	99

Combustible	Combustible preferido (solo uno):	Otros combustibles apropiados:	η_s [X%]	Emisiones resultantes de la calefacción de espacios a potencia calorífica nominal (*)				Emisiones resultantes de la calefacción de espacios a potencia calorífica nominal (*)			
				PM	OGC	CO	NO _x	PM	OGC	CO	NO _x
				[x] mg/Nm ³ al 13% O ₂				[x] mg/Nm ³ al 13% O ₂			
Madera en tronco, contenido de humedad ≤ 25%	Si	No	65	38	61	1443	43				
Madera comprimida, contenido de humedad < 12%	No	No									

Características al funcionar exclusivamente con el combustible preferido					
Parámetro	Símbolo	Valor	Ud.	Tipo de control de potencia calorífica / de temperatura interior (seleccione uno)	
Potencia calorífica				Potencia calorífica de un solo nivel, sin control de temperatura interior	Si
Potencia calorífica nominal	P _{nom}	13	kW	Dos o más niveles manuales, sin control de temperatura interior	No
Potencia calorífica mínima	P _{min}	0	kW	Con control de temperatura interior mediante termostato mecánico	No
Eficiencia útil (PCN de fabrica)				Con control electrónico de temperatura interior	No
Eficiencia útil a potencia calorífica nominal	$\eta_{th, nom}$	75	%	Con control electrónico de temperatura interior y temporizador diario	No
Eficiencia útil a potencia calorífica mínima	$\eta_{th, min}$	0	%	Con control electrónico de temperatura interior y temporizador semanal	No
Consumo auxiliar de electricidad				Otras opciones de control (pueden seleccionarse varias)	
A potencia calorífica nominal	e _{l, max}	0	kW	Control de temperatura interior con detección de ventanas abiertas	No
A potencia calorífica mínima	e _{l, min}	0	kW	Con opción de control a distancia	No
En modo de espera	e _{l, SB}	0	kW	Control de temperatura interior con detección de presencia	No

INFORMACION PARA APARATOS DE CALEFACCION CON COMBUSTIBLE SOLIDO

Conforme al reglamento (UE) n. 1185/2015

Fabricante	Chimeneas Redondo S.L.U. - Ctra. Sabiote, km 0,700 - 23400 Úbeda (Jaén) tel.: 953 790 793 - info@chimeneasredondo.com
Identificador del modelo	AMBER 100
Marca	FOGOSUR
Funcionalidad de calefacción indirecta	No
Potencia calorífica directa	14 kW
Potencia calorífica indirecta	-
Índice de eficiencia energética (EEI)	99

Combustible	Combustible preferido (solo uno):	Otros combustibles apropiados:	η_s [X%]	Emisiones resultantes de la calefacción de espacios a potencia calorífica nominal (*)				Emisiones resultantes de la calefacción de espacios a potencia calorífica nominal (*)			
				PM	OGC	CO	NO _x	PM	OGC	CO	NO _x
				[x] mg/Nm ³ al 13% O ₂				[x] mg/Nm ³ al 13% O ₂			
Madera en tronco, contenido de humedad ≤ 25%	Si	No	65	35	61	1427	43				
Madera comprimida, contenido de humedad < 12%	No	No									

Características al funcionar exclusivamente con el combustible preferido					
Parámetro	Símbolo	Valor	Ud.	Tipo de control de potencia calorífica / de temperatura interior (seleccione uno)	
Potencia calorífica				Potencia calorífica de un solo nivel, sin control de temperatura interior	Si
Potencia calorífica nominal	P _{nom}	14	kW	Dos o más niveles manuales, sin control de temperatura interior	No
Potencia calorífica mínima	P _{min}	0	kW	Con control de temperatura interior mediante termostato mecánico	No
Eficiencia útil (PCN de fabrica)				Con control electrónico de temperatura interior	No
Eficiencia útil a potencia calorífica nominal	$\eta_{th, nom}$	75	%	Con control electrónico de temperatura interior y temporizador diario	No
Eficiencia útil a potencia calorífica mínima	$\eta_{th, min}$	0	%	Con control electrónico de temperatura interior y temporizador semanal	No
Consumo auxiliar de electricidad				Otras opciones de control (pueden seleccionarse varias)	
A potencia calorífica nominal	e _{l, max}	0	kW	Control de temperatura interior con detección de ventanas abiertas	No
A potencia calorífica mínima	e _{l, min}	0	kW	Con opción de control a distancia	No
En modo de espera	e _{l, SB}	0	kW	Control de temperatura interior con detección de presencia	No

INFORMACION PARA APARATOS DE CALEFACCION CON COMBUSTIBLE SOLIDO

Conforme al reglamento (UE) n. 1185/2015

Fabricante	Chimeneas Redondo S.L.U. - Ctra. Sabiote, km 0,700 - 23400 Úbeda (Jaén) tel.: 953 790 793 - info@chimeneasredondo.com
Identificador del modelo	CORAL 90
Marca	FOGOSUR
Funcionalidad de calefacción indirecta	No
Potencia calorífica directa	13 kW
Potencia calorífica indirecta	-
Índice de eficiencia energética (EEI)	99

Combustible	Combustible preferido (solo uno):	Otros combustibles apropiados:	η_s [X%]	Emisiones resultantes de la calefacción de espacios a potencia calorífica nominal (*)				Emisiones resultantes de la calefacción de espacios a potencia calorífica nominal (*)			
				PM	OGC	CO	NO _x	PM	OGC	CO	NO _x
				[x] mg/Nm ³ al 13% O ₂				[x] mg/Nm ³ al 13% O ₂			
Madera en tronco, contenido de humedad ≤ 25%	Si	No	65	38	61	1443	43				
Madera comprimida, contenido de humedad < 12%	No	No									

Características al funcionar exclusivamente con el combustible preferido					
Parámetro	Símbolo	Valor	Ud.	Tipo de control de potencia calorífica / de temperatura interior (seleccione uno)	
Potencia calorífica				Potencia calorífica de un solo nivel, sin control de temperatura interior	Si
Potencia calorífica nominal	P _{nom}	13	kW	Dos o más niveles manuales, sin control de temperatura interior	No
Potencia calorífica mínima	P _{min}	0	kW	Con control de temperatura interior mediante termostato mecánico	No
Eficiencia útil (PCN de fabrica)				Con control electrónico de temperatura interior	No
Eficiencia útil a potencia calorífica nominal	$\eta_{th, nom}$	75	%	Con control electrónico de temperatura interior y temporizador diario	No
Eficiencia útil a potencia calorífica mínima	$\eta_{th, min}$	0	%	Con control electrónico de temperatura interior y temporizador semanal	No
Consumo auxiliar de electricidad				Otras opciones de control (pueden seleccionarse varias)	
A potencia calorífica nominal	e _{l, max}	0	kW	Control de temperatura interior con detección de ventanas abiertas	No
A potencia calorífica mínima	e _{l, min}	0	kW	Con opción de control a distancia	No
En modo de espera	e _{l, SB}	0	kW	Control de temperatura interior con detección de presencia	No

11-INSTALACION

Es fundamental la buena instalación del equipo para así conseguir un rendimiento y funcionamiento óptimo del mismo.

Durante la instalación del equipo se deben cumplir todas las regulaciones locales, incluyendo normas europeas y nacionales.

Instalación de la chimenea:

- Esta chimenea ha sido ensayada y probada con un tiro de 10 - 12 Pa, por tanto, debe conectarse un conducto de humos capaz de garantizar ese tiro.
- La altura mínima del conducto será de 5 metros y sobrepase el punto más alto del edificio 1 metro.
- Queda totalmente prohibido conectar 1 o más aparatos al tramo de conducto del equipo.
- El diámetro de la salida de humos ha sido diseñado para mantener un tiro óptimo, por lo que no es recomendable instalar ampliaciones ni reducciones.
- **Cuando el tramo de chimenea discorra por el exterior, será obligatorio instalar tubería de doble pared inoxidable 316-L, para así evitar posibles condensaciones.**
- Evite instalar codos con un ángulo de 90°, siempre codos a 45°.
- Cuando se introduzca una chimenea metálica dentro de una de obra, esta deberá sobrepasar a la de obra en unos centímetros.
- Al final del tramo de la chimenea debe instalar un sombrerete antirevocante que evite la lluvia y el viento.
- Asegúrese de que la toma de aire del equipo situada en la parte inferior del mismo no queda bloqueada por cualquier objeto, ya que la combustión podría verse afectada.
- El equipo se debe instalar en un suelo **con suficiente capacidad de carga y realizar un aislamiento adecuado** en caso de estar fabricado en material inflamable.
- No se debe colocar objetos delante de las rejillas de entrada de aire, así como a la entrada de aire primario de la chimenea para evitar su bloqueo.

11.1- REVESTIMIENTO

El revestimiento no puede estar constituido por materiales inflamables o que se degraden con el calor.

Para asegurar una correcta circulación del aire y refrigeración de la chimenea, es necesario que el revestimiento tenga una sección mínima de entrada de aire de 1.000cm por debajo de la chimenea y una salida de aire caliente mínima de 1.000cm² en la parte superior. Estas secciones deben permitir renovar el aire y así asegurar que ningún elemento de la campana sufra daños por temperatura elevada.

Esto es independiente del tipo de instalación que se realice (con extractores, con canalizaciones de aire, con entrada de aire secundario del exterior).

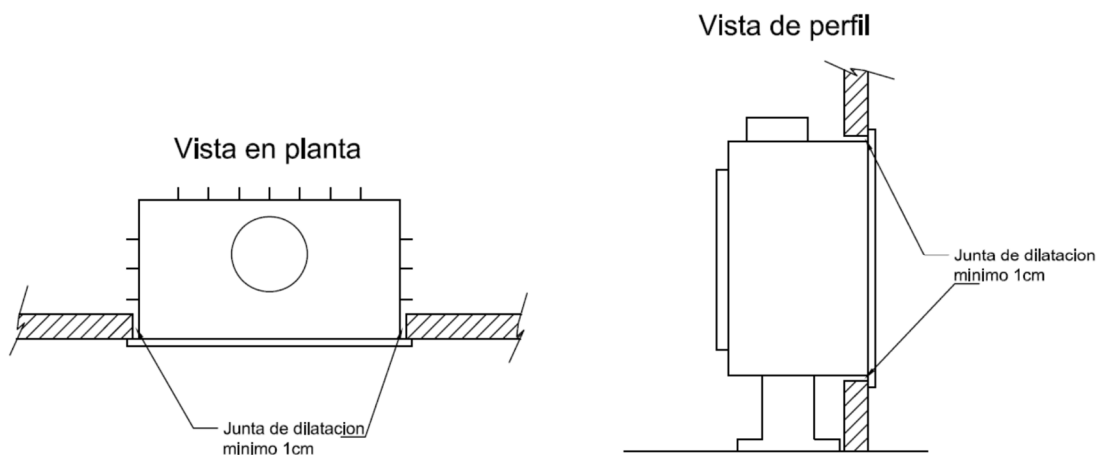
En caso de no poder conducir el tubo de aire secundario (120mm) que se encuentra en la zona posterior del hogar al exterior, deberá realizar otra rejilla abajo para tomar el aire de la habitación.

No es recomendable envolver el aparato con aislante, excepto los aparatos que contienen agua en su interior.

El instalador deberá hacer registros en el cerramiento para poder acceder al interior y realizar tareas de mantenimiento, limpieza o reposición.

La terminación en obra de la chimenea debe ser tal que permita la dilatación de la misma durante su funcionamiento, nunca se debe apoyar la obra encima, ni contra los laterales del aparato.

Dejar una junta de dilatación mínima de 1cm en cada lateral y en la parte superior del frente.



11.2- CONDUCCION DE AIRE A OTRAS ESTANCIAS

En las chimeneas con turbinas, podemos llevar el aire caliente a otras estancias. En la parte superior de la chimenea tenemos 2 posibles salidas de aire caliente de 120mm. Se pueden entubar desde su salida hasta la otra estancia:

- Los conductos de aire deben ser calorifugados (aislados y lisos en el interior)
- Los tubos deben tener siempre una ligera inclinación ascendente.
- En recorridos largos, se puede forzar el movimiento del aire a través de turbinas que aguanten dicha temperatura.

11.3- CONDUCCION DE AIRE PARA CAMARA DE COMBUSTION

Su chimenea tiene la posibilidad de coger el aire para la combustión directamente del exterior, mediante un tubo no obturable de 120mm de diámetro conducido hasta la parte inferior trasera de la misma.

Esta es la opción que recomendamos, ya que así se evitan corrientes de aire en la habitación ni falta de oxígeno. Si no fuese posible, habría que asegurar la entrada de aire del interior de la habitación poniendo una rejilla en la parte inferior del revestimiento.

Cuando la chimenea incorpore turbinas, el tubo del aire secundario si no se extrae al exterior, **obligatoriamente deberá ser conducido hasta la rejilla con acople de 120mm del revestimiento.**

12- VENTILACION

- Prestar especial atención a sobrecargar la chimenea, puede ser peligroso.
- Nunca encienda su chimenea, si en la habitación hubiese gases combustibles.
- Es necesario verificar que, el aire necesario para la combustión de su chimenea pueda ser tomado de la habitación donde se encuentra. Su chimenea se encuentra equipada para coger el aire directamente del exterior.
- Accesorios o aparatos adicionales que no suministre el fabricante puede perturbar el funcionamiento de su chimenea.

13- FUNCIONAMIENTO

Todas las regulaciones locales, incluidas las que se refieren a los estándares nacionales y europeos, se deben cumplir al utilizar el equipo.

- Queda totalmente prohibido usar el equipo como incinerador, así como con combustibles inadecuados y no recomendados, tampoco se podrán usar combustibles líquidos.
- La radiación que emite el equipo, especialmente a través del cristal, puede poner en ignición objetos que rodeen al equipo en funcionamiento, mire atentamente la distancia mínima de seguridad a objetos inflamables.
- Las superficies externas del equipo estarán calientes cuando esté en funcionamiento, y será necesario adoptar medidas de seguridad.
- Cualquier modificación al equipo no autorizada por el fabricante, quedara anulada la garantía.
- Utilice únicamente piezas de repuesto recomendadas por el fabricante.
- Si se manifiesta un incendio en el equipo o la chimenea, cierre la puerta de carga (si estuviera abierta), cierre el ajuste de aire, apague el fuego utilizando

extintores de dióxido de carbono y pida la intervención inmediata de los bomberos. Nunca apague el fuego con chorro de agua.

- Es necesario que un técnico competente realice un mantenimiento periódico, al menos una vez al año, a su chimenea.

13.1- APERTURA Y CIERRE DE LA PUERTA

Con la chimenea en funcionamiento, tanto la apertura como cierre debe hacerse lentamente, ya que se puede producir una descompensación de la combustión, pudiendo incluso llegar a producirse una combustión o salida de gases al habitáculo.

Para abrir la puerta, coja el manofria que incorpora, introdúzcalo en el orificio de la maneta, levante la maneta y abra la puerta muy lentamente.

Para cerrar la puerta, coja el manofria que incorpora, introdúzcalo en el orificio de la maneta, levante la maneta, apoye la puerta contra el cuerpo de la chimenea y después baje la maneta hasta bloquear.

13.2- ENCENDIDO

Para el encendido de su chimenea siga los siguientes pasos:

- 1- Vacíe el cajón de ceniza
- 2- Abra la entrada de aire primario
- 3- Coloque las piezas de leña de manera horizontal en el centro de la base del hogar, sin tapar los orificios traseros, alejado del cristal y con una separación entre ellas de 1 cm aproximadamente.
- 4- Entre las piezas de leña, coloque pequeñas astillas y enciéndalo.
- 5- Una vez encendido, cierre suavemente la puerta. Este equipo ha sido diseñado para trabajar con la puerta cerrada.
- 6- Regule el aire primario a su gusto, siguiendo las indicaciones del siguiente párrafo.

13.3- REGULACION DE LA COMBUSTION

Para regular la entrada de aire primario, es necesario que este la puerta totalmente cerrada, solo se permitirá su apertura para recargar.

Utilice el manofria suministrado para realizar esta acción.

El regulador de su chimenea se encuentra en el centro encima de la puerta.

Para una combustión lenta y económica → Mueva el regulador hacia la izquierda lentamente.

Para una combustión rápida y con gran poder calorífico → Mueva el regulador hacia la derecha lentamente.

14- ADVERTENCIAS DE SEGURIDAD

- Es peligroso calentar en exceso la chimenea.
- Está prohibido desmontar o modificar la cámara de combustión.
- No usar el aparato sin el cajón de cenizas o con el mismo lleno.
- Los objetos de materiales inflamables deberán estar a una distancia de 2 metros por la parte delantera.

- Informar a los niños de la alta temperatura de la chimenea ya que puede provocar quemaduras.
- No vaciar las cenizas en algún lugar donde haya material que pueda arder.
- Se recomienda no tocar el aparato hasta que se enfríe por completo, ya que se ablanda en la primera fase de cocción.
- En el primer encendido es normal que huelga y salga humo hasta que se realice la cocción de la pintura. Abra las ventanas.
- En el funcionamiento de su chimenea influye las condiciones climatológicas. Si en estas condiciones nota un mal funcionamiento, cierre el aire primario y apáguela.
- Debe evitar en la medida de lo posible la entrada de agua en el conducto, así como humedad.
- No eleve el fuego.

INSTRUCCIONES PARA COCINAR

La chimenea CORAL 90 nos ofrece la posibilidad de cocinar en el horno.

El horno incorpora una bandeja de acero inoxidable y una rejilla cromada.

También tiene un termómetro que nos da una medida aproximada de la temperatura que tenemos dentro del horno.

15-RECICLAJE

El usuario final de la chimenea deberá cumplir con la normativa en España en materia de seguridad y medioambiente, para su eliminación y desguace de esta.

También se puede recurrir a empresas que se dediquen a ello.

Para su desmontaje, deberá estar la chimenea parada y sin la conexión eléctrica.

Dejar su chimenea en lugares concurridos, puede suponer un grave peligro para personas y animales.

El manual que contiene la chimenea y su marcado CE deberán eliminarse.

16-CONSEJOS

A continuación, le damos una serie de consejos para el buen funcionamiento del producto:

- Respete la distancia mínima de seguridad indicada en este manual a materiales combustibles.
- Antes de retirar los restos de cenizas, asegúrese que está totalmente apagada y depositela en un cubo metálico.
- A fin de evitar incendios en el tramo de chimenea, revísela periódicamente y manténgala limpia y bien conectada.
- El cristal que incorpora la chimenea puede producir quemaduras.
- Utilice únicamente repuestos originales.
- Queda totalmente prohibido realizar modificaciones a su chimenea.
- Almacene la leña en un lugar seco y ventilado, protegido de la lluvia durante al menos 2 años antes de introducirlos en la chimenea.

- Limpie el exterior con un paño húmedo. No use productos que dañen la pintura.
- Es importante que el aire de la habitación se regenere cada poco tiempo.

17-MANTENIMIENTO

17.1- CENIZAS

El cenicero de su chimenea nunca debe estar lleno ya que nunca se enfriaría la base de su chimenea y tampoco habría circulación de aire.

Las cenizas una vez retiradas, deposítelas en un recipiente metálico con tapa estanca. Colóquela en un suelo incombustible y alejado de materiales inflamables hasta que se enfríe por completo.

17.2- CRISTAL

La limpieza del cristal debe hacerse con la chimenea apagada. Nunca utilice agua, en el mercado hay productos específicos para ello. No utilizar productos abrasivos.

A la hora de limpiar el cristal, procure no pulverizar directamente sobre el cristal, y hacerlo sobre un paño o bayeta, a continuación, proceda a limpiarlo con cuidado de no rozar la puerta.

Para sustituir el cristal, desatornille los tornillos y verifique la fibra de vidrio que apoya en el cristal, siendo sustituida si fuese necesario. Coloque el cristal y atornille de nuevo los soportes de este. El cristal debe ser vitrocerámico resistente a altas temperaturas (750°C) y 4mm de espesor.

No utilizar el hogar con el cristal roto.

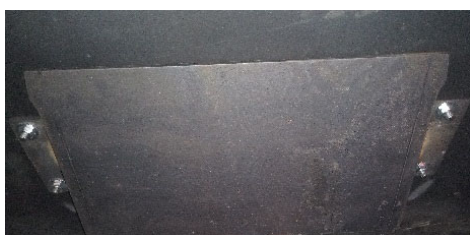
No hacer el fuego demasiado cerca del cristal.

Al cerrar la puerta, hágalo de manera suave y progresiva.

17.3- REGISTRO

Su chimenea está dotada de un registro de limpieza. A continuación, se detalla una vista:

Dentro de la cámara, desmontando la vermiculita superior.



17.4- HORNO

En el modelo CORAL 90, es importante limpiar el hollín acumulado en la cámara envolvente del horno. La frecuencia de la limpieza dependerá del régimen de funcionamiento de la estufa y del combustible utilizado.

Para limpiar hay que abrir la puerta del horno, sacar la parrilla y la bandeja y quitar los 4 tornillos de la tapa superior.

17.5- CHIMENEA

En el proceso de combustión, se forma alquitrán y vapores orgánicos que junto con el vapor de agua desprendido por la leña se forma creosota en la tubería.

Se aconseja, al menos una vez por semana, trabajar con la entrada de aire totalmente abierta, para así evitar en la medida de lo posible, la formación de creosota.

Es obligatorio la limpieza de la chimenea al menos dos veces por temporada de calefacción, para una correcta combustión y así evitar que se incendie el hollín que quede pegado a la tubería de salida de humos.

Para el proceso de deshollinado, utilice solamente herramientas adecuadas

Se procederá al engrase de las bisagras de la puerta, al menos dos veces al año.

La grasa que deberá utilizar debe soportar altas temperaturas.

18- CUADRO DE ANOMALIAS SIMPLES

PROBLEMA	SOLUCION
Cristal sucio	Obstrucción de las entras de aire Húmedad del combustible Combustible no recomendado Chimenea obstruida
Fuego sin vivacidad	Cenicero lleno Entrada de aire cerrada Humedad del combustible Tiro insuficiente
Fuego con demasiada vivacidad	Exceso de tiro Exceso de aire primario
Expulsión de humo a la habitación	Verificar chimenea Posible obstrucción

19- GARANTIA

- 1- Usted ha adquirido una chimenea con una **garantía de 3 años** desde la fecha de compra, (se deberá adjuntar la factura).
- 2- Esta garantía ofrece la reparación gratuita de cualquier fallo por defecto de fabricación, incluyendo piezas de recambio. No incluye desplazamiento ni mano de obra.
- 3- Quedan **excluidas de la garantía** los siguientes componentes:
 - *Cristal*
 - *Vermiculita*
 - *Piezas de fundición*
 - *Herrajes*
 - *Pintura*
 - *Juntas*
 - *Instalación incorrecta, voltaje inadecuado, descargas atmosféricas o manipulaciones por personal no autorizado.*

- *Superar la carga por hora indicado en los datos técnicos, anula la garantía eximiendo al fabricante de cualquier responsabilidad.*
- 4- La garantía no será válida si no va acompañada de la factura sellada por el vendedor.
 - 5- La garantía solo será válida si se respetan las indicaciones de este manual, que el comprador reconoce haber recibido y acepta.
 - 6- La garantía no cubre los daños ocasionados en la chimenea debido a una utilización inadecuada o a las negligencias en su utilización.
 - 7- La instalación la realizara un instalador profesional. Además, se respetará lo indicado en el presente manual de instrucciones y respetando la normativa vigente del país.
 - 8- EL fabricante no se hace responsable de posibles daños a personas o cosas por manipulación indebida del aparato o mal uso.
 - 9- El comprador tiene todos los derechos mínimos reconocidos por la Ley.
 - 10- El fabricante tiene derecho a modificar este manual sin previo aviso.
 - 11- El fabricante declina toda responsabilidad derivada del incumplimiento del presente manual.
 - 12- Usted dispone de las siguientes vías para ejercer los derechos conforme a esta Garantía Comercial: email, teléfono, dirección.

El fabricante declina cualquier responsabilidad por daños a personas, animales u objetos causados por el incumplimiento de las normas generales de seguridad y de las instrucciones de uso, limpieza y mantenimiento incluidos en este manual.



CHIMENEAS REDONDO S.L.U

Ctra. de Sabiote km. 0.700

23400 Ubeda (JAEN)

953 790 793

Los datos técnicos incluidos son indicativos y no obligatorios.

(decreto de 24/03/78).

Gracias por la confianza depositada en Chimeneas Redondo.

