

6Ft x 5Ft Avatar

(EN) Metal Garden Shed
(FR) Abri de Jardin en Métal
(PT) Abrigo de Jardim em Metal
(ES) Cobertizo Metálico
(DE) Metallgerätehaus
(PL) Metalowe magazynki ogrodowe
(NL) Metalen tuinschuurtje
(SV) Trädgårdsskjul av metall
(IT) Metal casetta da giardino

(EN) OWNER'S MANUAL /

Instructions for Assembly

Size 6Ft x 5Ft / 1.9 m x 1.7 m (Approx.)

Ver: 0.0

(FR) MANUEL D'INSTRUCTION /

Instructions pour l'Assemblage

Dimension 6 Pieds x 5 Pieds / 1.9 m x 1.7 m (Approx.)

Ver: 0.0

(PT) MANUAL DO PROPRIETÁRIO /

Instruções de montagem

Tamanho 6 pés x 5 pés / 1.9 Metro x 1.7 Metro (Aproxi.)

Ver: 0.0

(ES) MANUAL DEL PROPIETARIO /

Instrucciones de montaje

Tamaño 6Pies x5Pies / 1.9 Metros x 1.7 Metros (Aproxi.)

Ver: 0.0

(DE) Benutzerhandbuch /

Montageanleitung Größe: 6 Ft x 5Ft / 1.9 m x 1.7 m (Ungefähr)

Version: 0.0

(PL) PODRĘCZNIK UŻYTKOWNIKA /

Instrukcja montażu

Wymiary 6 Stopy x 5 Stopy / 1.9 Metr x 1.7 Metr (Przybliżony.)

Wersja: 0.0

(NL) Gebruiksaanwijzing voor eigenaar /

Instructies voor bouw

Maat 6 voet X 5 voet / 1.9 Meter x 1.7 Meter (Benaderen.)

Versie: 0.0

(SV) ÄGARENS MANUAL /

Monteringsinstruktioner för

Storlek 6 fot x 5 fot / 1.9 m x 1.7 m (Približna.)

Version: 0.0

(IT) MANUALE DEL PROPRIETARIO /

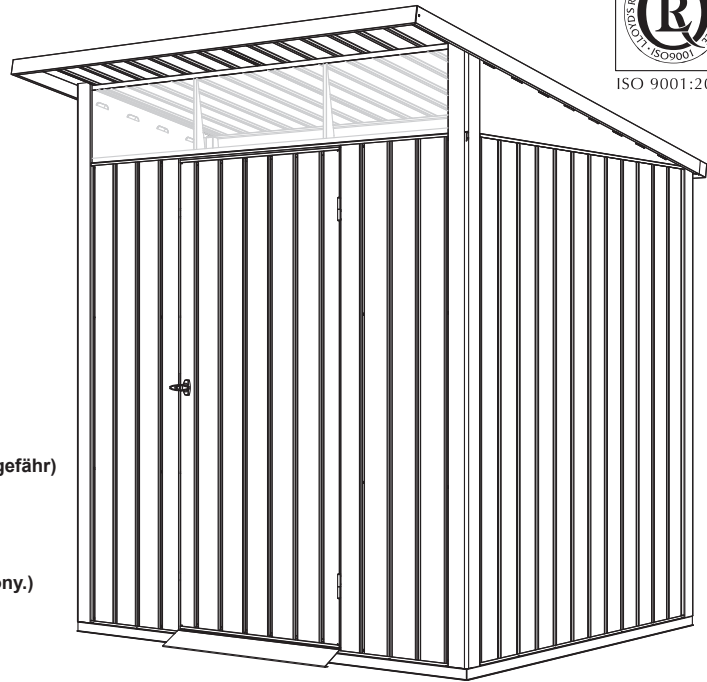
Istruzioni per l'assemblaggio

Dimensione 6Piedi x 5Piedi / 1.9 Metri x 1.7 Metri (Approx.)

Versione 0.0



ISO 9001:2008

(EN) Customer Service Hotline.(FR) Service Hotline Client.(PT) Linha de apoio ao cliente.(ES) La Línea Directa del Servicio del cliente.(DE) Kundendienst Hotline.(PL) Linia telefoniczna dla klientów.(NL) Directe servicelijn.(SV) Kundtjänst Hotline.(IT) Linea telefonica per Assistenza Clienti.**(800) 483-4674**www.duramaxbp.com

- (EN) • Tall Walk in Shed
• Quick & Easy Assembly
• Ridge Reinforced Walls
• Available in Various Sizes

- (FR) • Promenade debout dans l'abri
• Assemblage rapide & facile
• Murs à arête renforcé
• Disponible en différentes dimensions

- (PT) • Altura primisível a andamento de pé.
• Rápida e fácil montagem.
• Paredes reforçadas "Ridge".
• Disponível em diversas dimensões.

- (ES) • Caseta con techo alto
• De rápido y fácil montaje
• Con aristas para refuerzo de las paredes
• Disponible en varios tamaños

- (DE) • Begehbares Gerätehaus
• Leichter Aufbau
• Wände mit Verstärkungsrippen
• Verfügbar in verschiedenen Größen

- (PL) • Wysokie wejście do magazynka
• Szybki i łatwy montaż
• Wzmocnione ściany profilowane
• Dostępne w różnych rozmiarach

- (NL) • Walk-in schuurtje
• Makkelijke en snelle montage
• Versterkte geribbelde platen
• Beschikbaar in verschillende afmetingen

- (SV) • Högt skjul man kan gå in i.
• Snabb & enkel montering
• Kantförstärkta väggar
• Finns i olika storlekar

- (IT) • Capannone Alto con Ampio Ingresso
• Assemblaggio facile e veloce
• Pareti dalla Linea Rinforzata
• Disponibile in Varie Dimensioni

- (EN) Call us for any missing or damaged parts.
Do not return to the store.

- (FR) Appelez-nous pour toute les pièces manquantes ou endommagées.
Ne pas retourner au magasin.

- (PT) Contacta-nos para qualquer falta ou partes danificadas.
Não devolver à loja.

- (ES) Líámenos para cualquier perder o partes dañadas.
No vuelva a la tienda.

- (DE) Bitte melden sie sich bei uns, wenn Teile fehlen oder beschädigt sind.
Senden Sie nichts an das Geschäft zurück.

- (PL) Zadzwoń do nas w przypadku braku części lub ich zniszczenia.
Nie zwracaj towaru do sklepu.

- (NL) Bel ons als er onderdelen missen of beschadigd zijn.
Niet terug naar de winkel.

- (SV) Ring oss beträffande saknade eller skadade delar.
Skicka inte tillbaka till butiken.

- (IT) Per qualsiasi parte mancante o danneggiata contattaci telefonicamente. Non riportare le parti in negozio.

(EN) Building Dimensions :

Approximate Size	Storage		Exterior Dimension				Interior Dimension		Door Opening		
	Area	Volume	Base Dimension		Roof Edge to Edge		Wall to Wall				
			inch	cm	inch	cm	inch	cm	inch	cm	
6 Ft x 5 Ft	34.4Sq.Ft	210 Cu.Ft	Width	76 1/2	194.5	78 1/8	198.6	75 1/8	190.9	30 1/2	77.5
1.9 m x 1.7 m	3.2 Sq.m	5.9 Cu.m	Depth	66 5/8	169.3	82 7/8	210.6	65 1/4	165.7		
			Height			91 1/8	231.4	74	188	71 1/2	181.7

(FR) Dimensions du bâtiment :

Taille approximative	Stockage		Dimension extérieure				Dimension intérieure		Ouverture de porte		
	Secteur	Volume	Dimension de base		Toit de bord au bord		Mur à mur				
			pouce	cm	pouce	cm	pouce	cm	pouce	cm	
6 Pieds x 5 Pieds	34.4 Carré pieds	210 Pieds cube	Largeur	76 1/2	194.5	78 1/8	198.6	75 1/8	190.9	30 1/2	77.5
1.9 Mètre x 1.7 Mètre	3.2 Mètre carré	5.9 Mètre cube	Profondeur	66 5/8	169.3	82 7/8	210.6	65 1/4	165.7		
			Hauteur			91 1/8	231.4	74	188	71 1/2	181.7

(PT) Área de Construção:

Dimensão aproximada	Área de Arrumação		Dimensão Exterior				Dimensão Interior		Abertura da Porta		
	Área	Volume	Dimensão da base		Amplitude do Telhado (Parede a Parede)		Parede a Parede				
			Polegada	centímetro	Polegada	centímetro	Polegada	centímetro	Polegada	centímetro	
6 pés x 5 pés	34.4 Pies quadrado	210 Pies cúbico	Comprimento	76 1/2	194.5	78 1/8	198.6	75 1/8	190.9	30 1/2	77.5
1.9 Metro x 1.7 Metro	3.2 Metro quadrado	5.9 Metro cúbico	Profundidade	66 5/8	169.3	82 7/8	210.6	65 1/4	165.7		
			Altura			91 1/8	231.4	74	188	71 1/2	181.7

(ES) Dimensiones del edificio

El Tamaño a proxímado	Área de almacenaje		Dimensión exterior				Dimensión interior		Abertura de la puerta		
	Área	Volume	Dimensión de la base		Borde de la azotea al borde		pared a pared				
			Pulgada	cm	Pulgada	cm	Pulgada	cm	Pulgada	cm	
6 Pies x 5 Pies	34.4 Pies cuadrados	210 Pies Cúbicos	Anchura	76 1/2	194.5	78 1/8	198.6	75 1/8	190.9	30 1/2	77.5
1.9 Metros x 1.7 Metros	3.2 Metros cuadrados	5.9 Metros Cúbicos	Profundidad	66 5/8	169.3	82 7/8	210.6	65 1/4	165.7		
			Altura			91 1/8	231.4	74	188	71 1/2	181.7

(DE) Gebäude Abmessung

Ungefähre Größe	Lagerfläche or Lagerplatz		Außen Abmessung				Innen Abmessung		Türöffnung		
	Quadrat fuß	Kubik fuß	Fundament Abmessung		Dach Kante bis Kante		(von Wand zu Wand)				
			inch	cm	inch	cm	inch	cm	inch	cm	
6 Ft x 5 Ft	34.4 Sq.Ft	210 Cu.Ft	Breite	76 1/2	194.5	78 1/8	198.6	75 1/8	190.9	30 1/2	77.5
1.9 m x 1.7 m	3.2 Sq.m	5.9 Cu.m	Tiefe	66 5/8	169.3	82 7/8	210.6	65 1/4	165.7		
			Höhe			91 1/8	231.4	74	188	71 1/2	181.7

(PL) Wymiary budowlane :

Przybliżone wymiary	Powierzchnia magazynowa		Wymiary zewnętrzne				Wymiary wewnętrzne		Otwieranie drzwi		
	Powierzchnia	Kubatura	Wymiary fundamentów		Wymiary dachu od krawędzi do krawędzi		Wymiary od ściany do ściany				
			Cal	cm	Cal	cm	Cal	cm	Cal	cm	
6 Stopy x 5 Stopy	34.4 Stopy kwadratowy	210 Stopy sześcienny	Szerokość	76 1/2	194.5	78 1/8	198.6	75 1/8	190.9	30 1/2	77.5
1.9 Metr x 1.7 Metr	3.2 Metr kwadratowy	5.9 Metr sześcienny	Głębokość	66 5/8	169.3	82 7/8	210.6	65 1/4	165.7		
			Wysokość			91 1/8	231.4	74	188	71 1/2	181.7

(NL) Gebouw afmeting :

Benadering Maat	Opslagruimte		Buitenkant afmeting				Binnenkant afmeting		Deur opening		
	Gebied	Volume	Basis afmeting		Dakrand tot rand		Muur tot muur				
			inch	cm	inch	cm	inch	cm	inch	cm	
6 Voet x 5 Voet	34.4 VierkanteVoet	210 Kubieke Voet	Wijdte	76 1/2	194.5	78 1/8	198.6	75 1/8	190.9	30 1/2	77.5
1.9 m x 1.7 m	3.2 Vierkante meter	5.9 Kubieke meter	Diepte	66 5/8	169.3	82 7/8	210.6	65 1/4	165.7		
			Hoogte			91 1/8	231.4	74	188	71 1/2	181.7

(SV) Byggnadsdimensioner:

Ungefärlig storlek	Lager		Ytre dimensioner				Inre dimensioner		Dörröppning		
	Area	Volym	Basdimensioner		Tak kant till kant		Vägg till vägg				
			Tum	cm	Tum	cm	Tum	cm	Tum	cm	
6 fot x 5 fot	34.4 kvadrat fot	210 kubik fot	Bredd	76 1/2	194.5	78 1/8	198.6	75 1/8	190.9	30 1/2	77.5
1.9 m x 1.7 m	3.2 kvadratmeter	5.9 kubik meter	Djup	66 5/8	169.3	82 7/8	210.6	65 1/4	165.7		
			Höjd			91 1/8	231.4	74	188	71 1/2	181.7

(IT) Dimensioni di Costruzione:

Dimensione approssimativa	Deposito		Dimensione Esterna				Dimensioni Interne		Apertura della Porta		
	Area	Volume	Dimensione della Base		Soffitto da Lato a Lato		Da Muro a Muro				
			Inches	Centimetri	Inches	Centimetri	Inches	Centimetri	Inches	Centimetri	
6 Piedi x 5 Piedi	34.4 Piedi Quadrati	210 Piedi Cubici	Ampiezza	76 1/2	194.5	78 1/8	198.6	75 1/8	190.9	30 1/2	77.5
1.9 Metri x 1.7 Metri	3.2 Metri Quadrati	5.9 Metri Cubici	Profondità	66 5/8	169.3	82 7/8	210.6	65 1/4	165.7		
			Altezza			91 1/8	231.4	74	188	71 1/2	181.7

(EN) Duramax Storage Shed
Limited Fifteen Year Warranty

U.S. Polymer Inc. will send a replacement part free of charge, in the event of material defects and or workmanship for a period of Fifteen Years from the date of purchase.

This warranty is extended only to the original purchaser. A purchase receipt or other proof of date of original purchase will be required before warranty service is rendered. In no event shall we pay the cost of flooring, labor, installation or any other costs related thereto.

This warranty only covers failures due to defects in material or workmanship which occurs during normal use and does not extend to color change arising due to normal weathering or to damage resulting from misuse or neglect, commercial use, failure to follow assembly instructions and the owner's manual (including proper anchoring of the shed), painting, forces of nature and other causes which is beyond our control.

Claims under this warranty must be made within the warranty period by calling 1-800-483-4674 or mail in a dated sales slip and clear photograph of the part to:

U.S. Polymers Inc., 1057 S. Vail Ave, Montebello, CA 90640, USA

We reserve the right to discontinue or change components. If a component has been discontinued or is not available, U.S. Polymers, Inc. reserves the right to substitute a component of equal quality as may be compatible.

Limits and Exclusions

There are no express warranties except as listed above. The warrantor shall not be liable for incidental or consequential damages resulting from the use of this product, or arising out of any breach of this warranty. All express warranties are limited to the warranty period set forth above. Some states do not allow the exclusion or limitation on how long an implied warranty lasts, so the above limitations may not apply to you.

This warranty gives you specific legal rights and you may also have other rights which vary from state to state or country to country.

(FR) Duramax tárolók

Garantie Restreinte de quinze ans

US Polymer Inc enverra une pièce de remplacement sans frais, en cas de défaut du matériel ou de fabrication pour une période de quinze ans à compter de la date d'achat.

Cette garantie couvre uniquement l'acheteur initial. Un reçu d'achat ou une autre preuve de la date d'achat original sera exigé avant que la garantie de service soit rendue. En aucun cas, nous ne payons le coût du revêtement de sol, de main-d'oeuvre, d'installation ou d'autres frais y afférents.

Cette garantie ne couvre que les défaillances dues à des défauts de matériel ou de fabrication qui surviennent lors d'une utilisation normale et ne s'étend pas aux changements de couleur dus à l'altération normale ou aux dommages résultant de l'utilisation abusive ou par négligence, par l'utilisation commerciale, le non-respect des instructions de montage et le manuel d'emploi du propriétaire (y compris le bon ancrage de l'abri), la peinture, les forces de la nature et à d'autres causes qui sont hors de notre contrôle.

Les réclamations sous cette garantie doivent être faites dans la période de garantie en composant le numéro 1-800-483-4674 ou par courrier par un ticket de caisse daté et photographie claire de la part à:

U.S. Polymers Inc., 1057 S. Vail Ave, Montebello, CA 90640, USA

Nous nous réservons le droit de supprimer ou de modifier des composants. Si un élément a été supprimé ou n'est pas disponible, US Polymers, Inc se réserve le droit de substituer un élément de qualité égale comme ça peut être compatibles.

Limites et exclusions

Il n'y a pas de garantie expresse, sauf comme indiqué ci-dessus. Le garant ne doit pas être tenu responsable des dommages fortuits ou consécutifs résultant de l'utilisation de ce produit, ou découlant de toute violation de cette garantie. Toutes les garanties expresses sont limitées à la période de garantie énoncée ci-dessus. Certains états n'autorisent pas l'exclusion ou la limitation de la durée d'une garantie implicite, de sorte que les limitations ci-dessus peuvent ne pas s'appliquer à vous.

Cette garantie vous donne des droits légaux spécifiques et vous pouvez également avoir d'autres droits qui varient d'un État à l'autre ou d'un pays à l'autre.

(PT) Abrigo De Jardim Duramax

Garantia Limitada a Quinze Anos

E.U. Polymer Inc. enviará peças de substituição sem custos adicionais, em caso de defeitos de materiais e /ou mão-de-obra, durante um período de Quinze anos (15) desde a data da compra.

Esta garantia é estendida apenas ao comprador original. Um recibo de compra ou outra prova da data de compra original, será necessário antes de a garantia ser activada. Em nenhuma situação pagaremos o custo da pavimentação, mão-de-obra, instalação ou qualquer outras despesas relacionadas com o mesmo.

Esta garantia só abrange defeitos de material ou de mão de obra que ocorra durante o uso normal e não abrange mudanças de cor devido a condições meteorológicas ou dano resultante de mau uso negligencia, uso comercial, não seguimento das instruções no manual do utilizador (incluindo a fixação correcta do abrigo), pinturas, forças da natureza e outras causas que estão fora do nosso control.

As reclamações no seu âmbito devem ser feitas dentro do período da garantia, ligando 1-800-483-4674 ou por Correio com o recibo datado e uma fotografia clara da peça para:

U.S. Polymers Inc., 1057 S. Vail Ave, Montebello, CA 90640, USA

Reservamos o direito de descontinuar ou alterar componentes. Se um componente for descontinuado, ou se já não estiver disponível, U.S. Polimeros, Inc. reserva-se o direito de substituir por um componente de igual qualidade e compatível ao mesmo.

Limites e Exclussões

Não existem garantias expressas, exceto conforme referido acima. O "garante" não será responsabilizado por danos acidentais ou consquentes resultantes do uso deste produto, ou decorrentes de qualquer violação da presente garantia. Todas as garantias são limitadas, expresses para o período de garantia definido acima. Alguns estados não permitem a exclusão ou a limitação da duração da garantia implícita, então as limitações acima podem não se aplicar no seu caso.

Esta garantia dá-lhe direitos legais específicos e poderá ter ainda outros direitos que variam de estado para estado ou de país para país.

(ES) Cobertizo para Herramientas Duramax

Garantía Limitada durante a 15 años

U.S. Polymer Inc. enviará una pieza de recambio sin coste alguno en caso de defectos de fábrica o en los materiales durante un periodo de 15 años a partir de la fecha de adquisición.

Esta garantía se aplica únicamente al comprador original. Es necesario presentar un recibo u otra prueba de compra antes de prestar los servicios especificados en esta garantía. En ningún caso se sufragará el coste de la instalación de suelos, mano de obra, instalación o cualquier otro gasto relacionado.

Esta garantía cubre exclusivamente los defectos de fabricación o en los materiales que aparezcan durante el uso habitual y no se aplica a los cambios de color causados por la exposición normal a los elementos o a daños ocasionados por un uso inapropiado o negligente, usos comerciales, no seguir las instrucciones de montaje o el manual del propietario (incluyendo el correcto anclaje del cobertizo), aplicación de pintura, causas naturales o cualquier otra ajena a nuestro control.

Las reclamaciones cubiertas por la presente garantía pueden efectuarse dentro del periodo de garantía llamando al teléfono 1-800- 483-4674 o por correo postal con una prueba de compra fechada y una fotografía nítida de la pieza dañada:

U.S. Polymers Inc., 1057 S. Vail Ave, Montebello, CA 90640, USA

Nos reservamos el derecho a abandonar la fabricación de un componente o cambiarlo. En caso de no continuar fabricando un componente o no estar éste disponible, U.S. Polymers, Inc. se reserva el derecho a sustituirlo por otro componente de idéntica calidad que sea compatible

Límites y Exclusiones

No existe ninguna garantía expresa más allá de las indicadas anteriormente. El garante no aceptará ninguna responsabilidad por daños incidentales o emergentes ocasionados por el uso de este producto o por cualquier infracción de esta garantía. Todas las garantías expresadas se aplican al periodo de garantía anteriormente señalado. Algunos estados no aceptan exclusiones o limitaciones en la duración de las garantías implícitas, por lo que las limitaciones anteriormente expresadas pueden no ser de aplicación para usted.

Esta garantía otorga derechos legales específicos. Usted puede disfrutar también de otros derechos que pueden ser diferentes para cada estado o país.

(DE) Duramax Gerätehaus

15 Jahre beschränkte Garantie

U.S. Polymer Inc. liefert im Falle von Material- oder Verarbeitungsfehlern kostenlos Ersatzteile für einen Zeitraum von 15 Jahren ab dem Kaufdatum.

Diese Garantie gilt nur für den Erstkäufer. Für die Inanspruchnahme der Garantieleistungen ist eine Kaufquittung oder ein sonstiger Kaufnachweis vorzulegen. Wir übernehmen keinesfalls die Kosten für Bodenbeläge, Stundenlohn, Montage oder andere damit zusammenhängende Kosten.

Diese Garantie deckt nur Material- oder Verarbeitungsfehler, welche beim normalen Gebrauch auftreten, jedoch nicht Verfärbungen aufgrund von normalen Witterungseinflüssen, Beschädigung aufgrund von Missbrauch oder Vernachlässigung, gewerblichen Gebrauch, Nichtbeachtung der Montageanleitung und des Benutzerhandbuchs (einschl. angemessener Verankerung des Schuppens), Anstrich, Naturgewalt und sonstigen Ursachen außerhalb unserer Kontrolle.

Garantieansprüche sind innerhalb der Garantiezeit anzumelden, und zwar telefonisch unter 1-800-483-4674 oder auf dem Postweg mit einer datierten Verkaufsquittung und einem deutlichen Foto des zu ersetzenden Teils, gerichtet an:

U.S. Polymers Inc., 1057 S. Vail Ave, Montebello, CA 90640, USA

Wir behalten uns das Recht vor, die Herstellung bestimmter Teile einzustellen oder zu verändern. Wenn ein Teil nicht mehr hergestellt wird oder nicht verfügbar ist, behält U.S. Polymers, Inc. sich das Recht vor, es durch ein kompatibles Teil von gleicher Qualität zu ersetzen.

Haftungsbeschränkungen und –ausschlüsse

Außer der oben angegebenen Garantie werden keine ausdrücklichen Garantien übernommen. Der Garantiegeber haftet nicht für Neben- oder Folgeschäden, die sich aus der Benutzung des Produkts oder aus einem Verstoß gegen diese Garantiebedingungen ergeben.

Alle ausdrücklichen Garantien sind auf die oben angegebene Garantiezeit beschränkt. In einigen Staaten sind Ausschlüsse oder Beschränkung einer Garantiezeit nicht gestattet. Daher ist es möglich, dass die oben genannten Beschränkungen für Sie nicht zutreffen.

Diese Garantie gibt Ihnen spezifische Rechte und womöglich haben Sie weitere Rechte, die von Staat zu Staat und von Land zu Land verschieden sind.

(PL) Magazynek do przechowywania Duramax

Gwarancja na piętnaście lat

U.S. Polymer Inc. wyśle za darmo części zamienne w przypadku wad materiałowych i produkcyjnych stwierdzonych w ciągu piętnaście lat od daty zakupu.

Gwarancja dotyczy bezpośredniego kupującego. Zanim gwarancja zostanie zrealizowana, należy przedstawić paragon lub inny dowód z datą zakupu. W żadnym przypadku nie będą zwracane koszty budowy podłogi, montażu i żadne inne powiązane z tym koszty.

Niniejsza gwarancja pokrywa tylko wady materiałowe i produkcyjne, stwierdzone podczas normalnego użytkowania nie obejmuje zmiany koloru, powstałej w wyniku naturalnego starzenia się pod wpływem warunków atmosferycznych albo zniszczeń powstałych w wyniku użytkowania niezgodnego z przeznaczeniem, użytkowania komercyjnego, instalacji niezgodnej z zaleceniami i instrukcją dla użytkownika (w tym prawidłowe posadowienie magazynka), malowania, sił natury i innych przyczyn niezależnych od producenta.

Reklamacje na podstawie niniejszej gwarancji powinny być złożone w ciągu okresu gwarancyjnego telefonicznie pod numerem 1-800-483-4674 albo listownie z dołączeniem paragonu z datą i wyraźną fotografią wadliwej części na adres:

U.S. Polymers Inc., 1057 S. Vail Ave, Montebello, CA 90640, USA

Pozostawiamy sobie prawo do wycofania ze sprzedaży lub zmiany części. Jeżeli część była wycofana ze sprzedaży lub nie jest dostępna, U.S. Polymers, Inc. pozostawia sobie prawo do jej zamiany na odpowiednią część o identycznej jakości.

Ograniczenia i wyjątki

Producent nie daje innej gwarancji poza wyżej wymienioną. Gwarant nie ponosi odpowiedzialności za przypadkowe lub celowe zniszczenia w wyniku użytkowania tego produktu albo powstałe na skutek naruszenia warunków tej gwarancji. Wszystkie gwarancje umowne ograniczone są do wyżej wspomnianego okresu. W niektórych państwach nie ma wyjątków albo ograniczeń w czasie obowiązywania gwarancji, więc powyższe ograniczenia mogą Cię nie dotyczyć.

Niniejsza gwarancja daje ci szczególne prawa, oprócz tego możesz mieć inne prawa wynikające z obowiązujących przepisów prawnych.

(NL) Duramax Opbergschuur

Beperkte garantie voor vijftien jaar

US Polymer Inc zal elk onderdeel dat fabricagefouten of materiaalfouten vertoont gratis vervangen tijdens een periode van vijftien jaar vanaf de aankoopdatum.

De garantie geldt enkel voor de oorspronkelijke koper. Om recht te hebben op de garantie moet er wel een origineel aankoopbewijs worden voorgelegd. In geen geval betalen wij kosten die werden gemaakt voor vloerwerk, arbeid, montage of andere kosten die daarmee te maken hebben.

De garantie dekt enkel problemen veroorzaakt door fabricage- of materiaalfouten die zich voordoen tijdens het normale gebruik van de schuur en slaan niet op kleurveranderingen tengevolge van weersomstandigheden of schade aan de schuur door een gebrek aan onderhoud, omdat de schuur voor commerciële doeleinden is gebruikt of omdat de montage-instructies en de handleiding niet werden gerespecteerd (met inbegrip van een behoorlijke verankering van de schuur), tengevolge van schilderwerken, natuurkrachten of andere oorzaken waarover wij geen controle hebben.

De garantie kan enkel worden ingeroepen worden tijdens de garantieperiode door het nummer 1-800-483-4674 op te bellen of een gedateerde aankoopbon en een duidelijke foto te sturen naar het volgende adres:

U.S. Polymers Inc., 1057 S. Vail Ave, Montebello, CA 90640, USA

Wij behouden ons het recht voor de productie van bepaalde onderdelen op te schorten of onderdelen te veranderen. Als een onderdeel niet meer wordt aangemaakt of niet meer voorhanden is, dan behoudt U.S. Polymers Inc. zich het recht voor een gepast onderdeel aan te bieden van vergelijkbare kwaliteit.

Limitaciones y Exclusiones

De garantie is beperkt tot wat hierboven is vermeld. De garantieggever kan niet aansprakelijk worden gesteld voor schade die het gevolg is van het gebruik van dit product of die het gevolg is van een inbreuk op de garantie. De garantie kan enkel worden ingeroepen worden tijdens bovenvermelde garantieperiode. In sommige staten kan een garantieperiode niet worden beperkt en dus is het mogelijk dat bovenstaande beperking op u niet van toepassing is.

De garantie verleent u speciale rechten en het is mogelijk dat u over nog andere rechten beschikt die van staat tot staat en van land tot land verschillen.

(SV) Duramax förvaringskjul

Begränsad femton petnajt år garanti

U.S. Polymer Inc. kommer att skicka en ersättningsdel gratis vid materiella defekter och eller tillverkningsfel under en period av femton petnajt år inköpsdatum.

Denna garanti gäller endast den första inköparen. Ett kvitto eller annat bevis på originalinköpsdatum krävs för att återropa garantiservice. Under inga omständigheter kommer vi att betala för golv, arbete, installation eller andra kostnader i samband med det.

Denna garanti täcker bara fel på grund av materiella defekter eller tillverkningsfel som uppstår vid normalt bruk och gäller inte förändringar av färg på grund normal utsättning för väder och vind eller skada som uppstår på grund av felanvändning eller vårdslöshet, kommersiellt bruk, att låta bli att följa monteringsinstruktionerna och ägarmanualen (inklusive hur man förankrar skjulet ordentligt), målning, vådrets makter och andra orsaker utom vår kontroll.

Krav mot denna garanti måste göras inom garantiperioden genom att ringa 1-800-483-4674 eller skicka in ett daterat kvitto och tydligt foto av delen till:

U.S. Polymers Inc., 1057 S. Vail Ave, Montebello, CA 90640, USA

Vi bibehåller rätten att byta ut eller sluta upp att tillverka delar. Om en komponent inte längre tillverkas eller inte finns att tillgå bibehåller U.S. Polymers, Inc. rätten att ersätta komponenten med en av samma kvalitet.

Begränsningar och uteslutanden

Det finns inga specifika garantier utom den ovan. Garantören är inte ersättningskyldig för incidenta or fortsättningskador som är resultatet av användningen av produkten, eller som uppstår genom brott mot garantin. Alla garantier är begränsade till garantiperioden enligt ovan. Vissa stater tillåter inte uteslutanden eller begränsningar på hur länge en garanti får gälla, så begränsningarna kanske inte gäller dig.

Denna garanti ger dig specifika juridiska rättigheter och du kan även ha andra rättigheter vilka varierar från delstat till delstat eller nation till nation.

(IT) Capannoni di deposito in Duramax

Garanzia limitata di 15 anni

L'azienda U.S. Polymer Inc, invierà una parte sostitutiva senza alcuna spesa in carico, in caso di difetti nel materiale e/o nella lavorazione per un periodo di 15 anni dalla data di acquisto.

Questa garanzia è estesa solo all'acquirente originale. Una ricevuta di acquisto o un altro documento che possa attestare l'effettiva data di acquisto, sarà infatti richiesto nel momento in cui verrà richiesta la garanzia. In alcun caso però verrà pagato il costo della pavimentazione, del lavoro, dell'installazione o di qualsiasi cosa correlata ad essi.

La garanzia copre solamente i difetti dovuti al materiale o alla lavorazione che potrebbero infatti esserci nel normale utilizzo del macchinario e non si estende a nessuna possibile variazione del colore dovuta agli agenti atmosferici o risultato di un uso improprio o di negligenza, non si estende ad un uso commerciale, ad un errore nel seguire le istruzioni nel manuale del proprietario (inclusendo il corretto ancoraggio del capannone), alla pitturazione, alle forze della natura o altre cause al di fuori del nostro controllo.

Ogni richiamo o problema in garanzia deve essere fatto chiamando il numero 1-800-483-4674 o inviando un'email nel periodo di validità della garanzia ed inviando inoltre una ricevuta di vendita datata ed una foto della parte danneggiata.

U.S. Polymers Inc., 1057 S. Vail Ave, Montebello, CA 90640, USA

Ci riserviamo il diritto di interrompere la produzione o cambiare i componenti. Se un componente dovesse risultare fuori produzione o non disponibile U.S. Polymers Inc. si riserva il diritto di sostituire il pezzo con un componente della stessa qualità ed assolutamente compatibile.

Limiti ed Esclusioni

Non ci sono altre garanzie espresse a parte quelle nominate qui sopra. Il garante inoltre non è responsabile per danni conseguenti all'uso di questo prodotto o provocato da qualsiasi violazione di questa garanzia. Tutte le garanzie espresse sono limitate al periodo della garanzia indicato nei paragrafi precedenti. Alcuni stati non permettono l'esclusione o la limitazione sulla durata di una garanzia implicita, per questo motivo le limitazioni viste finora potrebbero non essere applicabili.

Questa garanzia di fornisce dei diritti legali e tu potresti inoltre avere altri diritti che cambiano da paese in paese e di stato in stato.

(EN) SAFETY & PRECAUTIONS

For your own safety, please read and follow these instructions during the shed assembly.

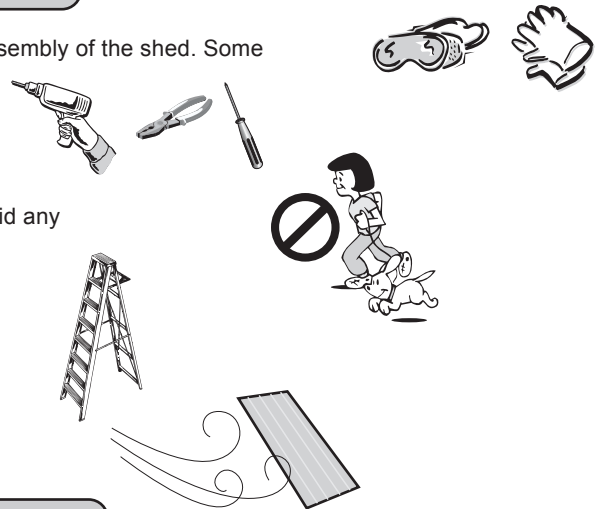
Before You Begin...

1. Check your local building codes regarding footings, location, etc.
2. Select a site that allows enough working space around the shed.
3. Determine building foundation and anchor system.
4. Read and understand the Owner's manual enclosed in the package.
5. Follow all directions and dimensions thoroughly.
6. Follow the steps given in the manual carefully for correct assembly.
7. Make sure all parts are present before you start assembling.
8. **BE SAFE** : Follow safety instructions and avoid injury.
(See inside page).
9. **GROUND MUST BE EVEN** : Make sure the foundation frame lies flat on the ground. If the earth bed is uneven, remove sod and other debris and level it with a flat shovel.
10. Separate contents of the carton by the part number and review the list. Be sure you have all the necessary parts for your shed. Refer Owner's manual for part list.







Safety First !

1. Always wear work gloves, long sleeves and eye protection during assembly of the shed. Some pieces of the shed contain sharp edges and can cause injury.
2. Be cautious with the tools used for the assembly of the shed. Familiarize yourself with the operation of all the power tools.
3. Children and pets should be kept away from the assembly site to avoid any distractions and accidents.
4. When using a step ladder, make sure it is on even ground and fully open with the safety latch in place. Never concentrate your full weight on the roof or any part of the shed.
5. Do not attempt to assemble the shed on a windy day. Shed panels can be whipped across by the wind making the worksite difficult and dangerous.



Important

-  Wear eye protection when using any form of power tools. Do not use voltage power tools in a wet or damp environment to avoid electric shock.
-  Do not use any part of the shed as a means of personal support while attaching components during assembly.
-  **The shed must be constructed on a solid base foundation.** A concrete pad or a large size concrete patio stone squares is recommended for suitable floor base. Make sure it is firm and level and will allow drainage away from the site. The base foundation should be at least 4 inches (100mm) larger than the shed dimensions. Please refer to the front page of your owner's manual for the exterior dimensions of the shed. **Manufacturer is not responsible for the choice and construction of the foundation.**
For a concrete pad base, prepare a level bed for a firm footing layer of crushed stone. The concrete pad should then be poured to a thickness of 4 inches (100mm) to 5 inches (125mm). Allow to dry thoroughly for at least 48 hours.
-  Your shed must be firmly anchored to the concrete pad or large concrete patio stone squares, to help protect against damage in high winds.

Care & Maintenance

Although this unit does not require any maintenance, care should be taken to prolong the life of your shed.

ROOF : Keep roof clean of leaves and snow with long handled, soft bristled broom. Heavy amounts of snow on the roof can damage the shed making it unsafe. Do not step on the roof.

WALLS : Do not rest any object against the wall panels of the shed.

DOORS : Keep doors closed to prevent wind damage.

FASTENERS : Regularly check your shed for loose screws, bolts, nuts, etc. And retighten them as necessary.

MOISTURE : With changing temperatures, condensation will accumulate inside the shed. Good ventilation will help in regulating and avoid moisture.

TIP : A noncorrosive caulking is helpful to seal the shed.



**DO NOT store swimming pool chemicals in your building.
Combustibles and corrosive must be stored in
air tight containers**



(FR) SÉCURITÉ ET PRÉCAUTIONS






Pour votre propre sûreté, svp lisez et suivez ces instructions avant et pendant le montage.

Avant de commencer...





1. Vérifiez vos codes de la construction et de l'habitation concernant la pose, l'emplacement, etc.
2. Choisissez un site qui laisse assez d'espace de travail autour de l'abri.
3. Déterminez la surface de l'abri et fixez les système d'ancrage aux fondations.
4. Lisez et analysez le manuel de l'abri glissez dans le paquet.
5. Suivez scrupuleusement toutes les consignes et les dimensions.
6. Suivez les étapes scrupuleusement les étapes de montage afin de monter correctement votre abri.
7. Assurez-vous que toutes les pièces sont présentes avant de débiter le montage.
8. ATTENTION : Suivez les consignes de sécurité afin d'évitez tous dommages physiques ou corporels.
9. LA SURFACE DE POSE DOIT PLANE ET DE NIVEAU : Assurez-vous que les fondations sont posées sur un sol plan et de niveau. Si le lit de sol est inégal, enlevez le gazon et autres débris et nivelez-la avec une pelle.
10. Classez l'ensemble des pièces par numéro et confrontez -les à la liste de la notice. Soyez sûr que vous avez toutes les pièces nécessaires pour le montage de votre abri.



Safety Premier !

1. Portez toujours des gants de travail, de longues manches et des lunettes de protection des yeux pendant le montage de l'abri. Quelques morceaux de l'abri contiennent des bords agressifs et peuvent causer des dommages. 
2. Soyez prudent avec les outils utilisés pour le montage de l'abri. Familiarisez-vous avec le fonctionnement de toutes machines-outils. 
3. Ne laissez pas les enfants et les animaux jouer autour de l'abri lors du montage, afin d'éviter tous risques d'accidents. 
4. Si vous utilisez une échelle, assurez-vous qu'elle soit posée sur un sol plan et de niveau. Ouvrez-la entièrement et assurez-vous que les verrous de sécurité des charnières sont bien enclenchés. Ne jamais marcher sur le toit ou tout autre partie de l'abri. 
5. N'essayez pas d'assembler l'abri en cas de vent fort. Les panneaux de l'abri peuvent s'envoler rendant le montage dangereux. 

Important

-  Portez des lunettes de protection lors de l'utilisation de machine-outils. N'utilisez pas de machine-outils électriques dans un environnement humide afin d'éviter tous chocs électriques.
-  N'utilisez pas de composant de l'abri en tant qu'échelle lors du montage de l'abri.
-  **L'abri doit être construit sur des fondations solides.** Une dalle de béton armé ou de dalles de béton de grandes dimensions (100x100 cm minimum) est recommandé. S'assurer qu'elle est plane et de niveau et permettra le drainage de l'eau. La dalle devra faire 10 cm de plus que les dimensions extérieures de l'abri. Veuillez vous référer à la première page de votre manuel pour les dimensions extérieures de l'abri. **Le fabricant n'est pas responsable du choix et de la construction des fondations.**
Pour une dalle en béton, préparer une couche de graviers de niveau. La dalle doit faire entre 10 et 12.5 cm. Laissez sécher 1cm pour 10 jours.
-  Votre abri doit être fermement ancré à la dalle, pour se protéger contre les risques de dommages liés aux vents forts.

Soin et entretien

Bien que cette unité n'exige aucun entretien, le soin devrait être pris afin de prolonger la durée de vie de votre abri.

TOIT : Le toit doit être nettoyé avec un balai à brosse souple afin de le débarrasser des feuilles et de la neige. Une grande quantité de neige sur le toit peut endommager l'abri le rendant dangereux. Ne marchez pas sur le toit.

MURS : Ne mettez aucun objet contre les panneaux de mur

PORTES : Assurez-vous que les portes sont fermées afin d'empêcher les risques de dommages liés aux vents forts

PIÈCES DE FIXATION : Examinez régulièrement votre les vis, boulons, écrous, de votre abri. En cas de doute resserez-les

HUMIDITÉ : Avec les températures changeantes, la condensation s'accumulera à l'intérieur de l'abri. La bonne ventilation aidera à l'évacuation de l'humidité.

CONSEIL : Un calfeutrage non corrosif est utile afin de renforcer la durée de vie de l'abri.



Ne stockez pas les produits chimiques de piscine dans votre abri. Les combustibles et les produits chimiques doivent être stockés dans des armoires étanches et isolées.



(PT) SEGURANÇA E CUIDADOS

Para sua própria segurança, leia e siga as instruções durante a instalação do galpão.

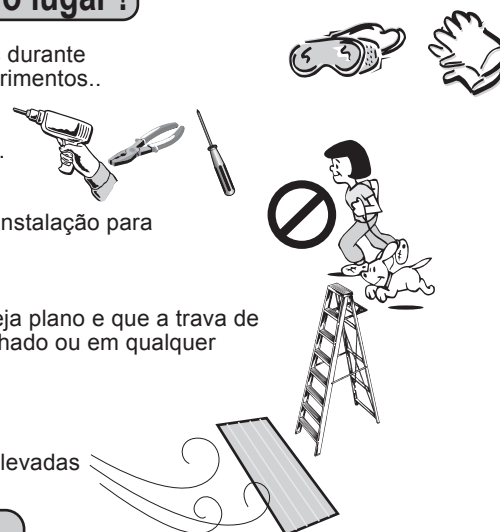
Antes de iniciar a montagem...

1. Cheque os detalhes da construção local relacionados à fundação, localização, etc.
2. Escolha um local espaçoso que permita a realização de trabalho ao redor do galpão.
3. Defina o sistema de fixação e fundação da construção.
4. Leia e entenda o Manual do Proprietário incluso nesta embalagem.
5. Siga atentamente todas as instruções e dimensões.
6. Siga cuidadosamente os passos descritos neste manual para correta montagem.
7. Certifique-se de que todas as peças estejam presentes antes de iniciar a montagem.
8. **FIQUE SEGURO** : Siga as instruções de segurança e evite ferimentos.
(Veja na página).
9. O TERRENO DEVE ESTAR PLANO : Certifique-se de que a base assenta-se de forma plana ao solo. Se o mesmo estiver irregular, remova protuberâncias e detritos e nivele-o com uma pá.
10. Separe o conteúdo da caixa pelo número da peça e revise a lista. Certifique-se de que você tem todas as peças necessárias para o seu galpão. Consulte o Manual do Proprietário para lista de peças.







Segurança em primeiro lugar !

1. Utilize sempre luvas, roupas de mangas compridas e proteção para os olhos durante a instalação do abrigo. Algumas peças contêm arestas que podem causar ferimentos..
2. Use as ferramentas para a instalação do galpão com cuidado. Familiarize-se com o uso e funcionamento de todas as ferramentas elétricas.
3. Crianças e animais de estimação devem ser mantidos afastados do local de instalação para evitar distrações e possíveis acidentes.
4. Ao utilizar escadas, certifique-se de que o local seja espaçoso, que o chão seja plano e que a trava de segurança esteja acionada. Nunca concentre todo o peso do seu corpo no telhado ou em qualquer outra parte do galpão.
5. Não monte o galpão num dia de muito vento. Partes do mesmo poderão ser levadas pelo vento tornando o local de trabalho difícil e perigoso.



Importante

-  Use óculos de proteção ao utilizar qualquer ferramenta elétrica. Não use ferramentas elétricas em ambiente molhado ou úmido para evitar choque elétrico.
-  Não utilize qualquer parte do galpão como um meio de suporte para o corpo durante a montagem.
-  **A vertente deve ser construída em uma fundação baixa contínua. Uma almofada concreta ou uns quadrados concretos de uma pedra do patio do tamanho grande são recomendados para a base apropriada do assoalho. Certifique-se que é empresa e nível e permitirá a drenagem longe do local. A fundação baixa deve ter pelo menos 4 polegadas (100mm) maior do que as dimensões da vertente. Consulte por favor à página dianteira do manual do seu proprietário para as dimensões exteriores da vertente. O fabricante não é responsável para a escolha e a construção da nota**
Para uma base concreta da almofada, prepare uma cama do nível para uma camada de fundamento da empresa de pedra esmagada. A almofada concreta deve então ser derramada a uma espessura de 4 polegadas (100mm) a 5 polegadas (125mm). Reserve para secar completamente no mínimo 48 horas
-  Seu galpão deverá estar firmemente fixado a um pavimento de concreto ou em pedras de concreto para evitar qualquer dano durante ventos fortes.

Cuidado e Manutenção

Embora essa unidade não requeira nenhum tipo de manutenção, cuidados devem ser tomados para prolongar a vida útil do galpão.

TELHADO : Mantenha o telhado limpo de folhas e neve com uma vassoura de cerdas macias e cabo longo. Grande quantidade de neve pode danificar o galpão, tornando-o um lugar perigoso. Não pise no telhado.

PAREDES: Não apoie nenhum objeto nos painéis de parede do galpão.

PORTAS: Mantenha as portas fechadas para evitar danos causados pelo vento.

FIXADORES: Procure regularmente possíveis parafusos e porcas frouxas. Regule-os sempre que necessário.

UMIDADE: Com mudanças de temperatura, poderá haver acúmulo de condensação dentro do galpão. Boa ventilação ajudará a evitar umidade.

DICA: Calafetagem não corrosiva pode ser útil no selamento do galpão.



NAO armazene químicos utilizados em piscinas em seu galpão. Combustíveis e corrosivos devem ser armazenados em recipientes herméticos.



(ES) SEGURIDAD Y PRECAUCIONES

Para su propia seguridad, lea y siga las instrucciones durante el ensamblaje del cobertizo.

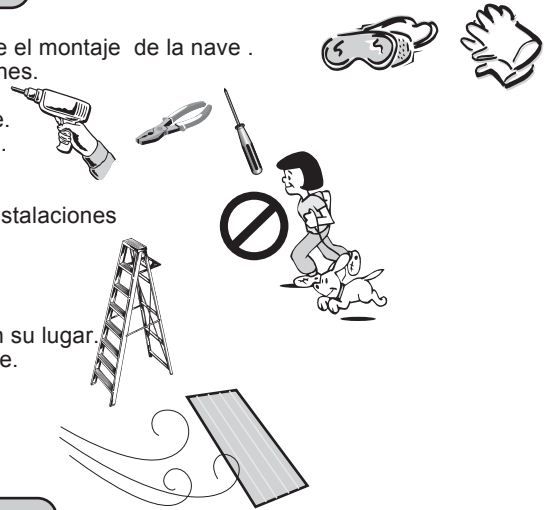
Antes de comenzar ...

1. Consulte los códigos de construcción locales relativos a cimentación, localización etc.
2. Seleccione un sitio que permite suficiente espacio para trabajar alrededor de la nave.
3. Determine la fundación de la construcción y sistema de anclaje.
4. Lea y entienda el manual de instrucciones incluido en el paquete.
5. Siga las indicaciones y dimensiones exhaustivamente.
6. Siga los pasos indicados en el manual para un montaje correcto.
7. Asegúrese de que no le falte ninguna pieza antes de empezar el montaje.
8. SEA SEGURA : Para evitar lesiones siga las instrucciones de seguridad. (Véase página interior).
9. EL SUELO DEBE SER NIVELADO : Asegúrese de que el marco de la base quede plano en el suelo. Si la base del suelo está desnivelado se recomienda que quite césped y otros escombros y lo nivele con una pala plana.
10. Disponga del contenido de la caja según numeración de las partes, revisando la lista. Asegúrese de que no le falte ninguna pieza para el montaje de su cobertizo. Consulte el manual del propietario para revisar el nombre de las piezas.



Safety Primero !

1. Use siempre guantes de trabajo, mangas largas protección ocular durante el montaje de la nave. Algunas piezas de la nave tienen bordes afilados y pueden causar lesiones.
2. Tenga cuidado con las herramientas utilizadas para el montaje de la nave. Familiarícese con el funcionamiento de todas las herramientas eléctricas.
3. Los niños y los animales domésticos deben mantenerse alejados de las instalaciones de ensamblaje para evitar cualquier distracción o accidente.
4. Cuando se utiliza una escalera de tijera, asegúrese de que esté sobre un fondo plano y completamente abierto con el pasador de seguridad en su lugar. Nunca concentre todo su peso sobre el techo o cualquier parte de la nave.
5. No intente montar el cobertizo durante un día ventoso. Los paneles de cobertizo pueden ser azotados a través por el viento que hace las obras difíciles y peligrosas.



Importante

- Use protección ocular cuando utilice cualquier tipo de herramientas eléctricas. No utilice herramientas de tensión en un ambiente húmedo o mojado para evitar descargas eléctricas.
- No utilice ninguna parte de la nave como un medio de apoyo personal mientras coloca los componentes durante el montaje.
- La vertiente se debe construir en una fundación sólida.** Un cojín concreto o los cuadrados concretos del tamaño grande de una piedra del patio se recomiendan para la base conveniente para el suelo. Asegúrese de que sea firme y llana y que permita drenaje lejos del sitio. La fundación baja debe ser por lo menos de 4 pulgadas (100 mm) más grande que las dimensiones de la vertiente. Refiera por favor a la página delantera del manual de su dueño para las dimensiones exteriores de la vertiente. **El fabricante no es responsable de la opción y de la construcción de la fundación.**
Para una base concreta del cojín, prepare una cama llana para una capa de pie firme de la piedra machacada. El cojín concreto se debe entonces verter a un grueso de 4 pulgadas (100 mm) a 5 pulgadas (125 mm). Permita secarse a fondo por lo menos 48 horas.
- Su cobertizo debe ser firmemente anclado al bloc de concreto o cuadrados (plazas) de piedra de patio y grandes concretos, ayudando a proteger contra el daño del viento fuertes.

Cuidado & Mantenimiento

Aunque esta unidad no requiere mantenimiento, se debe tener cuidado para prolongar la vida de su caseta.

CUBIERTA: Mantenga el techo limpio de hojas y la nieve con mango largo y cerdas suaves escoba. Grandes cantidades de nieve en el techo pueden dañar el cobertizo y hacer peligrosa. No se pare en el techo.

PAREDES: No apoye ningún objeto contra los paneles de la pared del cobertizo.

PUERTAS: Mantenga las puertas cerradas para prevenir daños por el viento.

SUJETADORES: Verifique periódicamente su cobertizo para los tornillos, pernos, tuercas, etc, y volver a apretarlo en caso necesario.

HUMEDAD: Con los cambios de temperatura, la condensación se acumulará en el interior del cobertizo. Una buena ventilación ayudará en la regulación y evitar la humedad.

SUGERENCIA: Un sellador no corrosivo ayudaría a sellar la nave.



No guarde productos químicos de piscina en su edificio. Combustibles y corrosivos deben guardarse en recipientes herméticos un aire.



(DE)SICHERHEITS U.- VORSICHTSMASSNAHMEN

Um für Ihre eigene Sicherheit zu sorgen, bitte lesen Sie die folgenden Anweisungen durch und befolgen Sie sie während der Schuppenmontage.

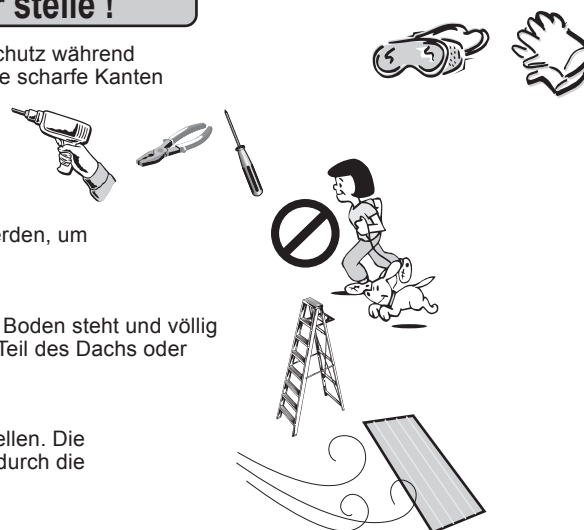
Bevor Sie anfangen.....

1. Überprüfen Sie die lokalen Bauvorschriften hinsichtlich des Fundaments, des Standorts usw.
2. Wählen Sie einen Standort, der genügend Arbeitsraum um den Schuppen erlaubt, aus.
3. Stellen Sie das Baufundament und das Ankersystem sicher.
4. Lesen Sie das der Verpackung beigefügte Benutzerhandbuch durch.
5. Befolgen Sie alle Anweisungen und Abmessungen mit höchster Sorgfalt.
6. Befolgen Sie die in der Anleitungen vorgeschriebenen Schritte mit Sorgfalt, um eine korrekte Zusammenstellung (Montage) zu gewährleisten.
7. Stellen Sie gleich vor dem Beginn der Montage sicher, dass alle Teile vorhanden sind.
8. **BITTE VORSICHTIG AUFBAUEN.** Befolgen Sie die Sicherheitsvorschriften, um persönliche Gefährdungen zu vermeiden.(Siehe das Einlegeblatt).
9. **DER BODEN MUSS EBEN SEIN:** Stellen Sie sicher, dass der Fundamentrahmen flach auf dem Boden liegt. Falls der Boden uneben sein sollte, nivellieren Sie ihn mit Hilfe einer flachen Schaufel.
10. Entnehmen Sie die Inhalte des Kartons nach Teilenummern und überprüfen Sie die Liste. Sorgen Sie dafür, dass alle notwendigen Teile für den Schuppen vorliegen. Beziehen Sie sich auf das Benutzerhandbuch für die Liste der Teile.



Sicherheit an erster stelle !

1. Bitte tragen Sie immer Sicherheitshandschuhe, lange Ärmel und Augenschutz während der Schuppenmontage. Einige Teile des Schuppens können möglicherweise scharfe Kanten besitzen, und können Verletzungen verursachen.
2. Bitte seien Sie vorsichtig, hinsichtlich der Benutzung der Werkzeuge während des Aubaues des Gerätehauses. Befolgen Sie die Bedienungsanleitungen aller Elektrowerkzeuge.
3. Kinder und Haustiere müssen vom Standort der Montage ferngehalten werden, um jegliche Ablenkungen und Verletzungen zu vermeiden.
4. Wenn eine Trittleiter benutzt wird, stellen Sie sicher, dass sie auf ebenem Boden steht und völlig geöffnet ist und gesperrt. Bitte niemals mit vollem Gewicht auf irgendein Teil des Dachs oder Schuppens stehen..
5. Bitte vermeiden Sie, den Schuppen an einem windigen Tag zusammenzustellen. Die Schuppenpaneele können durch den Wind weggeschleudert werden, wodurch die Arbeit erschwert und gefährlich wird.



WICHTIG

- Bitte tragen Sie einen Augenschutz, während Sie die Elektrowerkzeuge benutzen. Bitte verwenden Sie die elektrischen Werkzeuge nicht in einer nassen oder feuchten Umgebung, um einen Stromschlag zu vermeiden.
- Bitte benutzen Sie kein Teil des Schuppens als Hilfsmittel für den Zusammenbau der Komponenten.
- Das Gerätehaus muss auf einem festen Fundament errichtet werden. Eine Betonauflage oder grosse quadratische Betonhofsteine werden als Bodenkonstruktion empfohlen. Stellen Sie sicher, dass das Fundament fest und waagrecht ausgerichtet ist und die Entwässerung weg vom Aufstellungsort ermöglicht. Die Abmessung des Fundamentes sollte mindestens 4 Zoll (100 mm) grösser sein als die Abmessung des Gerätehauses. Beachten Sie bitte die Aussenabmessungen des Gerätehauses (siehe Vorderseite Ihres Bedienerhandbuchs). Der Hersteller des Gerätehauses ist nicht für die Wahl und den Aufbau des Fundamentes verantwortlich.
Für eine Betonauflage bereiten Sie ein waagrecht ausgerichtetes Bett vor. Die Betonauflage sollte eine Stärke von 4 Zoll (100 mm) bis 5 Zoll (125 mm) aufweisen. Darunter sollten Sie für eine frostfeste Kiesschicht nach ortsüblichen Vorgaben sorgen.
- Ihr Gerätehaus muss an der Betonunterlage oder den großen quadratischen Innenhofsteine fest verankert sein, um Beschädigung durch starken Wind zu verhindern.

Pflege & Wartung

Obwohl diese Einheit keine Wartung benötigt, sollten Sie für eine lange Lebensdauer des Gerätehauses folgendes beachten.

DACH: Halten Sie Ihr Dach frei von Baumblättern und Schnee mit Hilfe eines langen weichen Besens. Hohe Mengen Schnee auf dem Dach können Ihr Gerätehaus beschädigen und unsicher machen. Bitte treten Sie (gehen Sie) nicht auf das Dach.

WÄNDE: Bitte stellen Sie keinerlei Gegenstände gegen die Wandpaneele des Schuppens.

TÜREN: Halten Sie die Türen immer geschlossen, um mögliche Beschädigungen durch Wind zu vermeiden

VERSCHLÜSSE: Überprüfen Sie die Schrauben, Riegel, Muttern usw, regelmäßig und befestigen Sie diese falls notwendig.

FEUCHTIGKEIT: Wegen der wechselnden Temperaturen, kann es im Gerätehaus feucht werden. Gute Belüftung kann bei der Regulierung der Temperatur und der Vermeidung der Feuchtigkeit behilflich sein.

HINWEIS: Korrosionsfreies Abdichtungsmaterial zum Abdichten des Schuppens kann verwendet werden.



Lagern Sie Schwimmbad-Chemikalien NICHT in Ihrem Gerätehaus. Brenn- und Korrosionsstoffe müssen in luftdichten Containern gelagert werden.



(PL) ŚRODKÓW OSTROŻNOŚCI

Dla własnego bezpieczeństwa przeczytaj poniższe instrukcje i podczas montażu magazynka postępuj zgodnie z nimi.

Przed rozpoczęciem montażu...

1. Sprawdź lokalne przepisy budowlane dotyczące fundamentów, lokalizacji, itd.
2. Wybierz miejsce, które zapewni wystarczająco dużo przestrzeni do pracy.
3. Wybierz rodzaj fundamentów oraz system mocowania.
4. Przeczytaj ze zrozumieniem załączony podręcznik użytkownika.
5. Dokładnie stosuj się do wskazówek i podanych wymiarów.
6. W celu wykonania prawidłowego montażu postępuj zgodnie z zaleceniami podanymi w podręczniku.
7. Zanim rozpoczniesz montaż, upewnij się, że wszystkie części są na miejscu.
8. **ZACHOWAJ OSTROŻNOŚĆ** : Aby uniknąć zranienia, postępuj zgodnie ze wskazówkami dotyczącymi bezpieczeństwa (Zob. strona wewnętrzna).
9. **PODŁOŻE MUSI BYĆ WYRÓWNAWE** : Upewnij się, że rama fundamentowa leży płasko na podłożu. Jeśli podłoże jest nierówne, usuń darń oraz inne odpady i wyrównaj powierzchnię łopatą.
10. Rozdziel zawartość opakowania zgodnie z numerami części i przejrzy listę. Upewnij się, że posiadasz wszystkie elementy potrzebne do budowy magazynka. W celu sprawdzenia listy części zajrzyj do podręcznika użytkownika



Bezpieczeństwo przede wszystkim!

1. Podczas montażu magazynka zawsze miej na sobie rękawice ochronne, długie rękawy i okulary ochronne. Niektóre części magazynka mają ostre krawędzie i mogą spowodować zranienia.
2. W trakcie montażu magazynka ostrożnie używaj narzędzi. Zapoznaj się z obsługą narzędzi elektrycznych.
3. Aby zapobiec wypadkom nie należy dopuszczać dzieci ani zwierząt domowych w pobliżu miejsca montażu.
4. Korzystając z drabiny, upewnij się, że stoi na równym podłożu i jest całkowicie rozłożona i zamknięta na zatrzask. Pod żadnym pozorem nie należy opierać całego ciężaru ciała na dachu lub innej części magazynka.
5. Nie należy montować magazynka, gdy wieje silny wiatr. Panele magazynka mogą zostać porzucone po całym miejscu budowy, czyniąc je trudnym do opanowania i niebezpiecznym.



WAŻNE

- Używając elektronarzędzi zawsze zakładaj okulary ochronne. Aby uniknąć porażenia, nie używaj elektronarzędzi zasilanych z sieci, gdy jest mokro.
- Nie używaj żadnej części magazynka jako oparcia podczas składania elementów.
- Magazynek należy zbudować na trwałej podstawie.** Ława fundamentowa lub duża betonowa płyta tarasowa w kształcie kwadratu to odpowiednie materiały na jego fundamenty. Upewnij się, że są one stabilne i wyrównane oraz że umożliwią odpływ wody z miejsca budowy. Wymiary podstawy powinny być co najmniej o 100 mm większe niż wymiary magazynka. W celu zapoznania się z zewnętrznymi wymiarami magazynka zajrzyj na pierwszą stronę podręcznika użytkownika. Producent nie odpowiada za wybór i budowę podstawy.
W przypadku wylewania ławy fundamentowej przygotuj podłoże z warstwy kamiennego tłuczni. Następnie wylej ławę fundamentową na grubość od 100 do 125 mm i zostaw do związania na co najmniej 48 godzin
- W celu ochrony przed zniszczeniem przez silne wiatry, magazynek musi być mocno przymocowany do betonowej ławy lub dużych kwadratowych betonowych płyt tarasowych.

Konserwacja i czyszczenie

Pomimo tego, że produkt ten nie wymaga konserwacji, należy jednak go czyścić, aby przedłużyć okres jego użytkowania.

DACH: Usuń z dachu liście i śnieg przy pomocy długiej szczotki z miękkim włosiem. Duże ilości śniegu mogą spowodować uszkodzenie magazynka, co może okazać się niebezpieczne dla użytkownika. Nigdy nie stawaj na dachu.

ŚCIANY: Nie opieraj żadnych przedmiotów o panele ścienne magazynka.

DRZWI: Zamykaj drzwi, by zapobiec uszkodzeniom wywołanym przez wiatr.

ELEMENTY ŁĄCZĄCE: Regularnie sprawdzaj, czy nie obluźowały się śruby, wkręty, nakrętki, itd. W razie konieczności dokręcaj elementy łączące.

WILGOĆ: Pod wpływem zmieniającej się temperatury powietrze w magazynku może się skraplać. Dobra wentylacja pomoże uregulować poziom wilgoci i jej unikać.

WSKAZÓWKA: Odporny na korozję uszczelniacz pomoże zakonserwować magazynek.



NIE przechowuj środków chemicznych używanych do czyszczenia basenu w budynku. Substancje łatwopalne i żrące należy przechowywać w pojemnikach hermetycznych



(NL) VEILIGHEIDSVOORSCHRIFTEN

Voor uw eigen veiligheid, lees en volg deze instructies gedurende de bouw van het schuurtje.

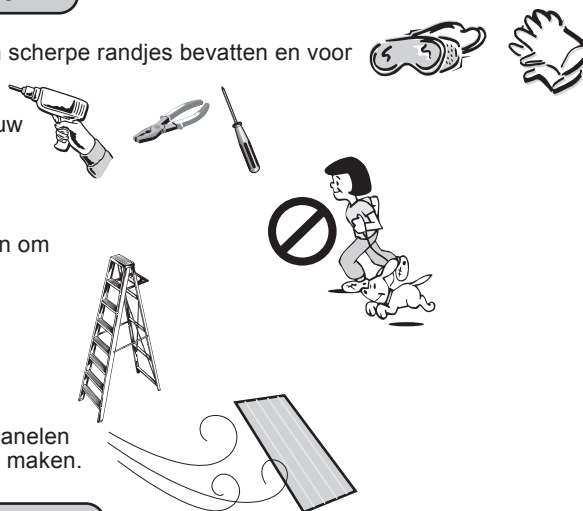
Voordat u begint...

1. Controleer uw lokale woning code in verband met bodem, locatie enz.
2. Selecteer een zijde die voor genoeg werkruimte om het schuurtje zorgt.
3. Bepaal gebouw fundering en anker systeem.
4. Lees en begrijp de handleiding bijgesloten in het pakket.
5. Volg alle richtingen en afmetingen grondig.
6. Volg de stappen beschreven in de handleiding goed voor een correcte montage.
7. Zorg ervoor dat alle onderdelen aanwezig zijn voor u begint met monteren.
8. **VEILIGHEID** : Volg de veiligheidsvoorschriften om ongelukken te voorkomen. (zie binnenzijde pagine).
9. **BODEM MOET GELIJK ZIJN** : Zorg ervoor dat de fundering frame vlak op de grond ligt. Als de bodem ongelijk is, verwijder zode en andere puin en maak het gelijk met een vlakke schop.
10. Haal onderdelen uit het karton per onderdeel nummer en herzie de lijst. Zorg ervoor dat u alle nodige onderdelen voor het schuurtje heeft. Verwijzing naar eigenaars onderdelen lijst.






Veiligheid eerst !

1. Draag werk handschoenen. Sommige stukken van de schuur kunnen scherpe randjes bevatten en voor ongelukken zorgen.
2. Wees voorzichtig met het gereedschap die gebruikt word voor de bouw van het schuurtje. Maak uw zelf vertrouwd met het gebruik van alle elektrische gereedschappen.
3. Kinderen en dieren moeten worden weggehouden van het bouwterrein om afleiding en ongelukken te voorkomen.
4. Als u een ladder gebruikt, zorg er dan voor dat deze op gelijke grond staat en dat de veiligheidsklink helemaal openstaat.
5. Probeer het schuurtje niet op een winderige dag te bouwen. Schuur panelen kunnen worden weggewaaid welke het bouwen moeilijk en gevaarlijk maken.



BELANGRIJK

-  **Gebruik veiligheidsbril wanneer u breekt of elektrische gereedschap gebruikt. Gebruik geen voltage elektrische gereedschap in een vochtige omgeving, dit om elektrische schokken te voorkomen.**
-  **Gebruik geen enkele kant van de schuur als persoonlijke leuning tijdens het aanbrengen van onderdelen tijdens de bouw.**
-  **De schuur moet gebouwd worden op een sterke basis fundering. Een betonnen blok of een grote betonnen patio vierkante steen is aanbevolen voor de geschikte vloer basis. Zorg ervoor dat het stevig en vlak en het goede afwatering toelaat vanuit de plaats. De basis fundering moet zeker 4 inches (100 mm) groter zijn dan de afmeting van het schuurtje. Verwijzing naar de voorpagina van uw beschrijving voor afmeting buitenkant van het schuurtje. De bouwer is niet verantwoordelijk voor de keuze van constructie van de fundering.**

voor betonnen blok basis, bereid een gelijke vlakke voor een vlak ondergrondslaag van keistenen. De betonnen blok moet dan worden gegoten tot een dikte van 4 inches (100 mm) tot 5 inches (125 mm). Laat het drogen tenminste 48uren..

-  Uw schuurtje moet goed geankerd zijn aan de betonnen blok of een grote betonnen patio vierkante steen, dit voorkomt beschadiging tijdens harde wind..

Zorg en onderhoud

Ondanks dat deze delen geen onderhoud vergen, zorg moet worden gedragen voor een lange levensduur van het schuurtje.

DAK : houd het dak vrij van bladeren en sneeuw met lange steel, zachte bezem. Hevige sneeuwval kan het dak beschadigen en gevaarlijk maken. Ga niet op het dak tijdens schoonmaken van het dak.

MUREN : leg geen enkele voorwerp tegen de muurpanelen van de schuur.

DEUREN: houd de deuren gesloten om windschade te voorkomen.

VOCHT : bij veranderingen van temperaturen zal er vocht aanwezig zijn in het schuurtje. Goede ventilatie help bij het reguleren en voorkoming van vocht.

TIP : Een niet bijtende pakking maakt de schuur lek en windvrij.



BEWAAR GEEN zwembad chemicaliën in uw gebouw. Brandbare en bijtende stoffen moeten worden opgeslagen in een luchtdichte container.



(SV) SÄKERHET & FÖRSIKTIGHETSÅTGÄRDER

För din egen säkerhet, var vänlig och läs och följ dessa instruktioner under monteringen av skjulet.

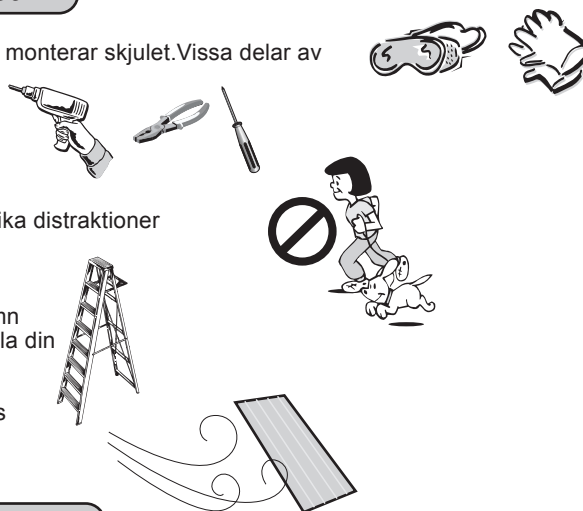
Before You Begin...

1. Kolla byggnadslagarna där du bor beträffande grund, placering, etc.
2. Välj en plats som tillåter tillräckligt med arbetsutrymme kring skjulet.
3. Bestäm vilken grund och vilket fästsystem som ska användas.
4. Läs och förstå ägarmanualen som följer med paketet.
5. Följ alla instruktioner och dimensioner noggrant.
6. Följ de steg som anges i manualen för korrekt montering.
7. Se till att alla delar finns med innan du börjar montera.
8. **VAR VARSAM:** Följ säkerhetsinstruktionerna och undvik skada. (Se insidan).
9. **GRUNDEN MÅSTE VARA JÄMN:** Se till att grundramen ligger platt på marken. Om jordbädden är ojämn, ta bort jord och annat skräp och jämna ut med en platt spade.
10. Dela upp innehållet i kartongen enligt numret på delen och gå igenom listan. Försäkra dig om att du har alla de delar som behövs till skjulet. Gå till manualen för listan på delar..






Säkerheten först !

1. Använd alltid arbetshandskar, långa ärmar och ögonskydd medan du monterar skjulet. Vissa delar av skjulet har vassa kanter och kan orsaka skada.
2. Var försiktig med verktygen som används till att montera skjulet. Lär dig hur alla maskinverktyg ska användas..
3. Barn och husdjur ska hållas borta från monteringsplatsen för att undvika distraktioner och olyckor.
4. Om man använder en trappstege måste man se till att den står på jämn mark, är fullt öppen och har säkerhetslåset på. Koncentrera aldrig hela din vikt på taket eller någon annan del av skjulet.
5. Försök inte montera skjulet en blåsig dag. Skjulets paneler kan kastas omkring av vinden och göra arbetsplatsen svår och farlig.



VIKTIGT

-  Använd ögonskydd när du använder maskinverktyg av något slag. Använd inte elektriska verktyg i våta eller fuktiga omgivningar för att undvika elektrisk chock.
-  Använd inte någon del av skjulet till stöd medan du fäster delar under montering.
-  Skjulet ska sättas upp på en fast grund. En betongplatta eller stora betongfyrkanter till en altan rekommenderas som lämplig grund. Se till att grunden är fast och jämn och tillåter dränering bort från platsen. Grunden bör vara minst 4 tum (1 dm) större än skjulets dimensioner. Se på framsidan av manualen för att se skjulets yttre dimensioner. Tillverkaren är inte ansvarig för valet eller konstruktionen av grunden.

Till en betonggrund, förbered en jämn fast bädd av krossad sten. Betongplattan ska sedan gutas till en tjocklek av 4 tum (1 dm) till 5 tum (1,25 dm). Låt torka noggrant minst 48 timmar.

-  Skjulet måste förankras fast vid betongplattan eller de stora patiostenarna, för att skydda mot skador vid high vindar.

Care & underhåll

Trots att denna enhet inte kräver underhåll kan man ta vissa steg för att förlänga skjulets varaktighet.

TAKET: Håll taket rent från löv och snö med en borste med långt handtag och mjukt borst. Tungt snömässor på taket kan skada

skjulet och göra det osäkert. Kliv inte på taket.

VÄGGAR: Luta ingenting mot skjulets väggspaneler.

DÖRRAR: Håll dörrarna stängda för att förhindra vindskador.

FÄSTEN: Kolla skjulet regelbundet för lösa skruvar, muttrar och bultar, etc. och fäst dem efter behov.

FUKT: När temperaturen växlar kommer kondensering att samlas i skjulet. Bra ventilerings hjälper till att kontrollera och undvika fuktighet.

TIPS: En icke-frätande tätning hjälper till att försegla skjulet.



FÖRVARA INTE simbassängskemikalier i skjulet.
Explosiva och frätande material måste förvaras i lufttäta behållare.



(IT) SICUREZZA E PRECAUZIONI





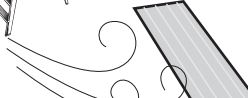
Per la tua sicurezza leggi e segui tutte queste istruzioni durante l'assemblaggio del Vcapannone.

Prima di incominciare...





1. Controlla le normative locali per la costruzione delle fondamenta, del luogo, ecc.
2. Seleziona un'ubicazione che ti permetta di avere abbastanza spazio di lavoro attorno al capannone.
3. Determina quindi le fondamenta dell'edificio ed il sistema di ancoraggio.
4. Leggi attentamente il manuale di istruzioni incluso nella confezione.
5. Segui ogni direttiva e le dimensioni accuratamente.
6. Segui inoltre ogni punto del manuale affinché possa essere assicurato un assemblaggio perfetto.
7. Assicurati che siano presenti tutte le parti prima di iniziare l'assemblaggio.
8. **ATTENZIONE:** Segui sempre tutte le precauzioni per la sicurezza per evitare danni. (Vedi pagina interna).
9. **IL TERRENO DEVE ESSERE LIVELLATO :** Assicurati che la terra dove andranno posizionate le fondamenta sia perfettamente livellata. Se il letto del terreno presenta dislivelli, rimuovi delle zolle o altri residui fino a renderlo il più livellato possibile.
10. Separa i contenuti del cartone secondo il numero indicato sulle varie parti e rivedi la lista. Assicurati di avere tutte le parti necessarie per il tuo capannone. Fai riferimento al Manuale per la lista delle varie parti.



La sicurezza prima !

1. Usa delle protezioni per gli occhi quando utilizzi gli attrezzi elettrici. Non usare attrezzature elettriche in tensione con alta umidità o in condizioni di bagnato per evitar e scosse elettriche. 
2. Sii cauto con gli attrezzi utilizzati per l'assemblaggio del capannone. Prima di iniziare con le operazioni impara bene ad utilizzare gli attrezzi elettrici. 
3. Bambini ed animali dovrebbero essere portati via dal luogo in cui avviene l'assemblaggio per evitare incidenti o qualsiasi di strazione. 
4. When using a step ladder, make sure it is on even ground and fully open with the safety latch in place. Never concentrate your full weight on the roof or any part of the shed. 
5. Do not attempt to assemble the shed on a windy day. Shed panels can be whipped across by the wind making the worksite difficult and dangerous. 

IMPORTANTE

-  Usa delle protezioni per gli occhi quando utilizzi gli attrezzi elettrici. Non usare attrezzature elettriche in tensione con alta umidità o in condizioni di bagnato per evitar e scosse elettriche.
-  Non utilizzare alcuna parte del capannone come mezzo di support o personale mentre fissi i vari componenti successivi.
-  Il capannone deve essere costruito su solide fondamenta di base. Un blocco di cemento o un patio (di grosse dimensioni) di cemento e mattonelle in pietra sono consigliati per un idoneo piano di base. Accertati che le fondamenta di base siano solide e in piano e che permettano il drenaggio lontano dal sito. Le fondamenta di base dovrebbero essere di almeno 100mm (4 pollici) più larghe delle dimensioni del capannone. Si prega di fare riferimento alla pagina del manuale d'uso per le dimensioni esterne del capannone. Il costruttore non è responsabile della scelta edella costruzione delle fondamenta.
Per un blocco di cemento di base, prepara un piano livellato per ancorare la parte inferiore delle fondamenta fatte di pietrisco. Il blocco di cemento dovrebbe essere versato fino a raggiungere uno spessore compreso tra 100mm (4 pollici) e 125mm (5 pollici). 8 La scia asciugare per almeno 48 ore.
-  Il tuo capannone deve essere fermamente ancorato al blocco di cemento o al patio di cemento e mattonelle in pietra, per aiutare la protezione contro i possibili danni provocati da un forte vento.

Cura e manutenzione

Sebbene questa unità non necessiti di alcuna manutenzione, bisognerebbe prestare una cura particolare alle varie parti per prolungare la vita del tuo capannone.

SOFFITTO: Mantieni il soffitto pulito e rimuovi foglie e neve con degli strumenti appositi dal manico lungo e dalle setole morbide. Pesanti carichi di neve possono danneggiare il capannone e renderlo anche poco sicuro. Non camminare sul soffitto.

MURA: Non mettere nessun oggetto contro le i pannelli delle mura del capannone.

PORTE: Mantieni le porte sempre chiuse per evitare possibili danni provocati dal vento.

ELEMENTI DI FISSAGGIO: Controlla regolarmente che il tuo capannone non perda viti, bulloni, dadi, ecc. Stringili se necessario.

UMIDITÀ: coi cambiamenti di temperatura, si può accumulare una certa condensa all'interno del capannone. Una buona ventilazione può aiutare a prevenire quest'umidità.

CONSIGLIO: Una coibentazione non corrosiva aiuta ad isolare il capannone.



Non conservare prodotti chimici per la piscine nel tuo edificio. Combustibili e prodotti corrosivi dovrebbero essere depositati in contenitori a tenuta d'aria.



(EN) Parts List
 (FR) Liste des pièces
 (PT) Lista de Peças
 (ES) La Lista de partes
 (DE) Teilleiste

(PL) Lista części
 (NL) Onderdelenlijst
 (SV) Komponentlista
 (IT) Lista delle varie parti:



(EN) Note: Check all parts prior to installation.

(FR) Note: Vérifier toutes les pièces avant l'installation.

(PT) Nota: Confirme todas as peças antes da instalação.

(ES) La nota: Verifica todo despide antes de instalación.

(DE) Anmerkung: Prüfen Sie alle Teile vor der Montage.

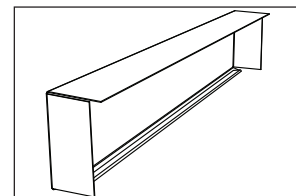
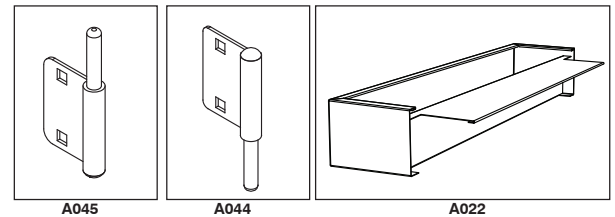
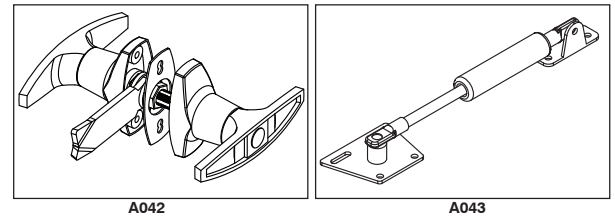
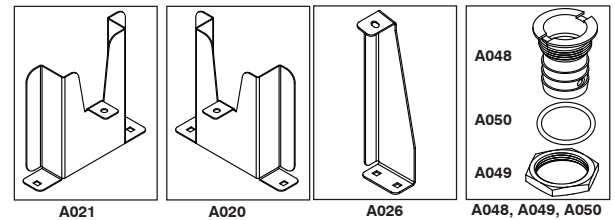
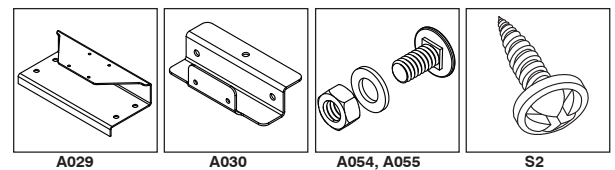
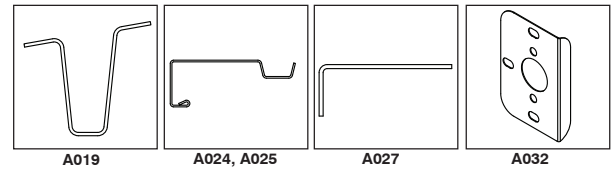
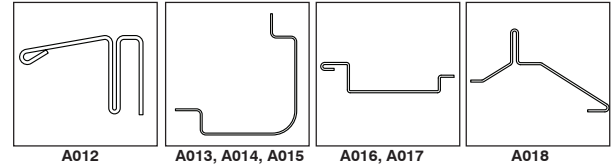
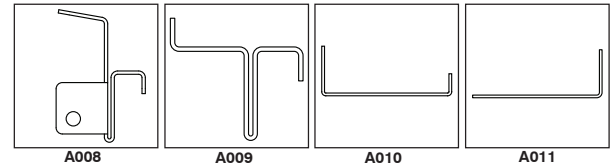
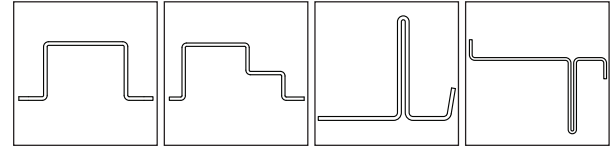
(PL) Uwaga: Sprawdź wszystkie części zanim przystąpisz do montażu.

(NL) Notitie: Controleer vooraf of alle onderdelen aanwezig zijn.

(SV) Märk: Kolla alla delar före installationen.

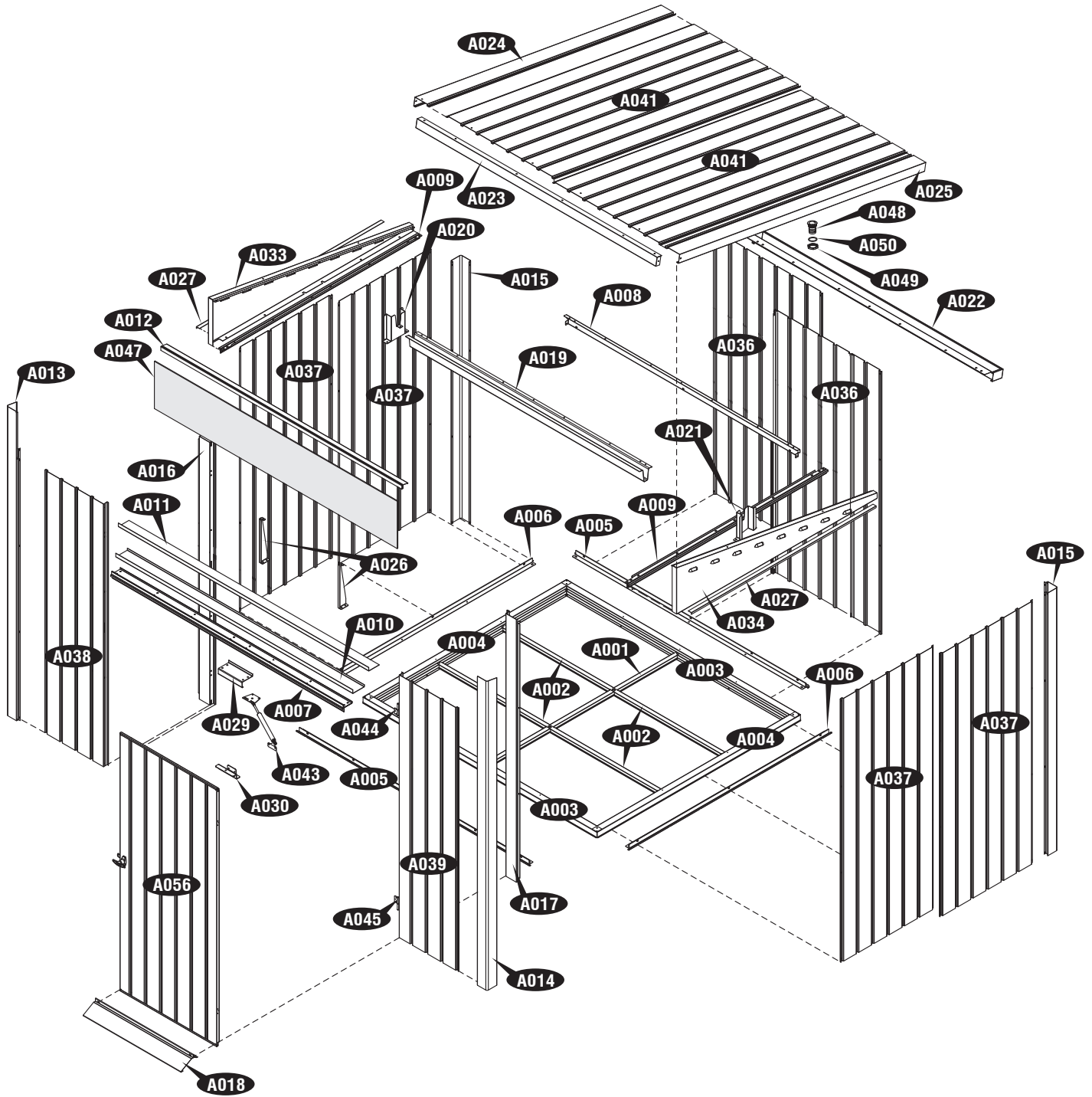
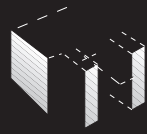
(IT) Nota: Controlla tutte le parti prima dell'installazione.

(EN)CODE (FR)CODE (PT)CÓDIGO (ES)CODE (DE)CODE	(PL)KOD (NL)CODE (SV)KÓD (IT)CODICE (DE)STCK	(EN)QTY (FR)QTÉ (PT)QTDE (ES)QTY (DE)STCK	(PL)ILOŚĆ (NL)AANTAL (SV)QTY (IT)QUANTITÀ (DE)STCK	(EN)CODE (FR)CODE (PT)CÓDIGO (ES)CODE (DE)CODE	(PL)KOD (NL)CODE (SV)KÓD (IT)CODICE (DE)STCK	(EN)QTY (FR)QTÉ (PT)QTDE (ES)QTY (DE)STCK	(PL)ILOŚĆ (NL)AANTAL (SV)QTY (IT)QUANTITÀ (DE)STCK
A001		1		A024		1	
A002		4		A025		1	
A003		2		A026		2	
A004		2		A027		2	
A005		2		A029		1	
A006		2		A030		1	
A007		1		A032		1	
A008		1		A033		1	
A009		2		A034		1	
A010		1		A036		2	
A011		1		A037		4	
A012		1		A038		1	
A013		1		A039		1	
A014		1		A041		2	
A015		2		A056		1	
A016		1		(EN) ACCESSORIES (PL) AKCESORIA (FR) ACCESSORIES (NL) ACCESORIOS (PT) ACCESSÓRIOS (SV) ACCESSOARER (ES) ACCESORIOS (IT) ACCESSORI (DE) ZUBEHÖR			
A017		1					
A018		1		(EN)CODE (FR)CODE (PT)CÓDIGO (ES)CODE (DE)CODE	(PL)KOD (NL)CODE (SV)KÓD (IT)CODICE (DE)STCK	(EN)QTY (FR)QTÉ (PT)QTDE (ES)QTY (DE)STCK	(PL)ILOŚĆ (NL)AANTAL (SV)QTY (IT)QUANTITÀ (DE)STCK
A019		1		A042		1	
A020		1		A043		1	
A021		1		A044		1	
A022		1		A045		1	
A023		1		A047		1	
				A048		1	
				A049		1	
				A050		1	
				A054		119	
				A055		14	
				S2		46	




(EN) Exploded View
(FR) Vue Explosée
(PT) Vista explodida
(ES) El Panorama estallado
(DE) Explosionszeichnung

(PL) Rysunek złożeniowy
(NL) Barsten bekijken
(SV) Uppblåst bild
(IT) Vista dell'esploso

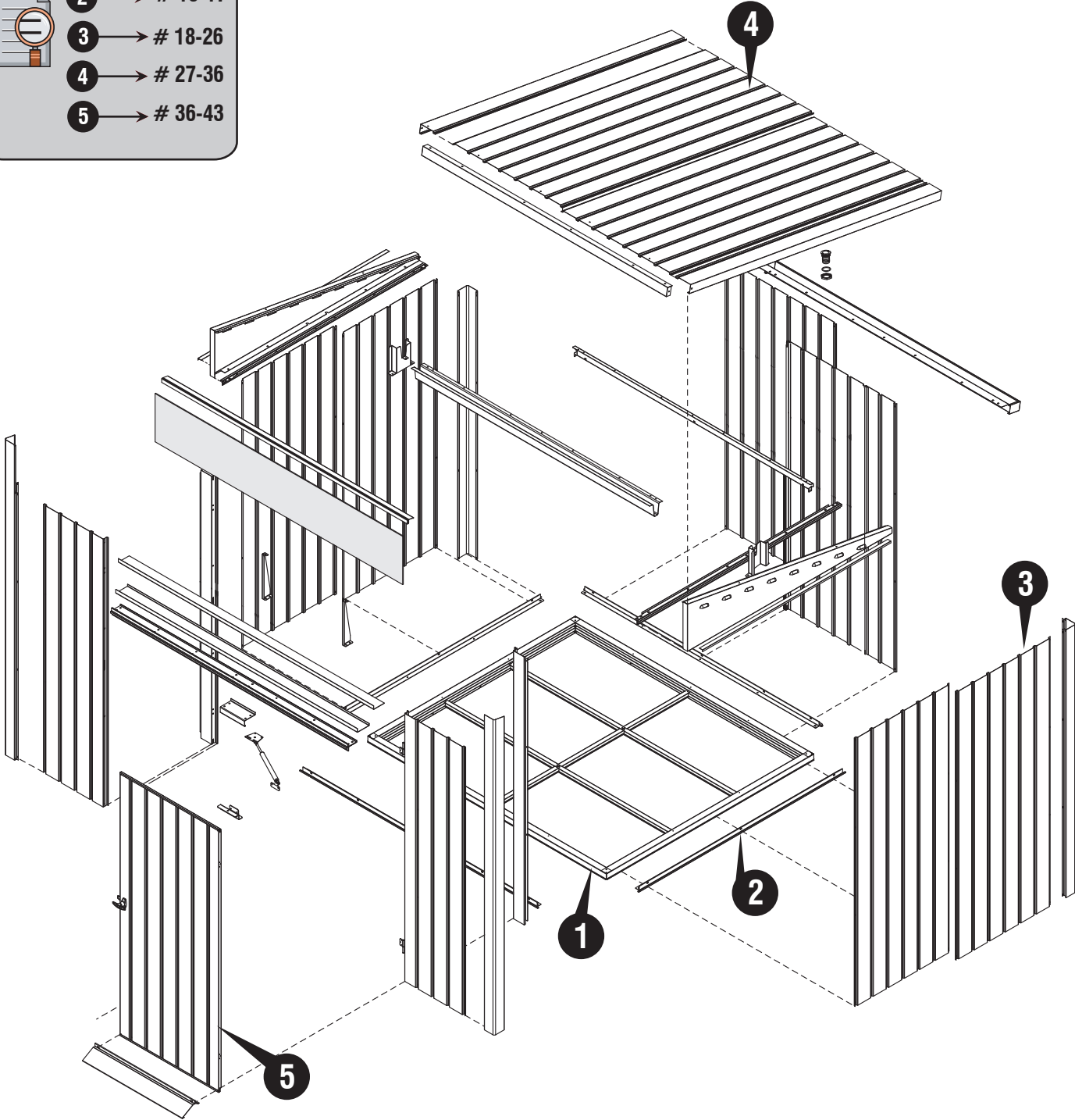


(EN) Quick Start
 (FR) Démarrage rapide
 (PT) Início Rápido
 (ES) Inicio rápido
 (DE) Schnellstart

(PL) Szybaki start
 (NL) Snel aan de slag
 (SV) Snabbstart
 (IT) Avvio rapido



- 1 → # 14-16
- 2 → # 16-17
- 3 → # 18-26
- 4 → # 27-36
- 5 → # 36-43



(EN) Tools You Will Need

Hand Gloves	8' Step Ladder
Cordless Drill - Philips Head	Level - 3ft.
Screw driver	Tape Measure
Carpenter's Square	Box Spanner-8 mm
Eye Protector	

(FR) Outils dont vous aurez besoin

Gants	Escabeau 8'
Perceuse sans fil – Tête Philips	Niveau - 3ft.
Tournevis	Ruban à mesurer
Équerre du Menuisier	Clé de serrage de boîte-8mm
Protecteur des Yeux	

(PT) Ferramentas que irá necessitar

Luvas	Escadote 8"
Berbequim de bateria	3ft. Nivel
Chave de fenda	Fita Métrica
Esquadro de carpinteiro	Chave de parafuso de caixa-8mm
Protector Ocular	

(ES) Equipar con herramienta Usted Necesitará

Entregue Guantes el Taladro	8' Paso Escalera
Inalámbrico - conductor de	Nivelan - 3 p.
Tornillo de Cabeza	Grabe la Medida
Protector de Ojo de Cuadrado de	Llave de tuerca de caja-8mm
Cabeza de Philips CarpenterOs	

(DE) Benötigte Werkzeuge

Handschuhe	8' Leiter
Akku-Bohrschrauber - Kreuzschlitzbit	Wasserwaage – 1 m
Schraubenzieher	Maßband
Winkelmaß	Kasten-Schraubenschlüssel-8mm
Schutzbrille	

(PL) Potrzebne narzędzia

Rękawice ochronne	8' Drabina składana
Bezprzewodowa wkrętarka – krzyżakowa	Poziomica – 91,4 cm
Śrubokręt	Taśma miernicza
Kątownik stolarski	Pole 8mm klucz
Okulary ochronne	

(NL) Gereedschappen die u nodig zult hebben

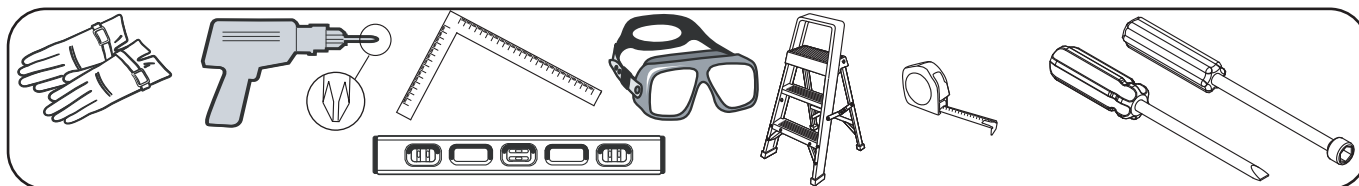
Handschoenen	Ladder met acht treden
Snoerloze boormachine met gekruiste kop	Waterpas
Snoerloze schroevendraaier	Meetlint
Winkelhaak	Vak spanner-8 mm
Oogbescherming	

(SV) Verktyg du kommer att behöva

Verktygshandskar	8-fots stegen
Sladdlös bormaskin - Philips borr	vattenmått - 3fot.
Skruvmejsel -	Måttband
Vinkelhake	Box skiftnyckel-8 mm
Ögonskydd	

(IT) Gli Attrezzi di cui Avrai Bisogno

Guanti	Scala ad 8 pioli
Trapano senza fili – Punta a stella	Livello – 3 piedi
Cacciavite	Metro a Nastro
Squadra metallica	Chiave a tubo - 8mm
Protezione per gli occhi	



(EN) Note : Before starting installation, please refer Safety & Precautions.

(FR) Note: Avant de commencer l'installation, référez-vous svp à Sécurité et Précautions.

(PT) Nota: Antes de iniciar a instalação, cheque item “Segurança e Cuidados”.

(ES) Pozor : Antes de comenzar la instalación, consulte Seguridad y Precauciones.

(DE) Anmerkung: Lesen Sie vor dem Aufbau die Sicherheitsanweisungen.

(PL) Uwaga: Przed rozpoczęciem instalacji należy przeczytać rozdział Bezpieczeństwo i środki ostrożności.

(NL) Notitie: Voordat u begint met installeren, verwijzing naar veiligheid vovorschriften.

(SV) Märk: innan man startar installationen ska man läsa igenom säkerhet & försiktighetsåtgärder.

(IT) Napomena: Prima di incominciare con l'istallazione, per favore leggi attentamente I punti illustrati nel paragrafo Sicurezza ed Installazione.

(EN) IMPORTANT: USE HAND GLOVES TO PREVENT INJURY.

(FR) IMPORTANT: UTILISER LES GANTS POUR PREVENIR LES ACCIDENTS.

(PT) IMPORTANTE: USAR LUVAS PARA EVITAR LESÕES.

(ES) IMPORTANTE: GUANTES DE MANO DE USO PARA PREVENIR LA HERIDA.

(DE) WICHTIG: BENUTZEN SIE HANDSCHUHE, UM VERLETZUNGEN ZU VERMEIDEN.

(PL) WAŻNE: UŻYWAJ REKAWIC, ABY ZAPOBIEC URAZOM.

(NL) BELANGRIJK: GEBRUIK HANDSCHOENEN OM VERWONDINGEN TE VERMIJDEN.

(SV) VIKTIGT: ANVÄND HANDSKAR FÖR ATT FÖRHINDRA SKADOR.

(IT) IMPORTANTE: USA DEI GUANTI APPROPRIATI PER EVITARE FERITE.

1

(EN) Foundation (PL) Podstawa
 (FR) Fondation (NL) Fundering
 (PT) Fundação (SV) Grunden
 (ES) La base (IT) Fondamenta
 (DE) Fundament

(EN) Parts needed (PL) Niezbędne elementy
 (FR) Pièces nécessaires (NL) Onderdelen nodig
 (PT) Peças Necessárias (SV) Delar som behövs
 (ES) Las partes necesarias (IT) Parti occorrentie
 (DE) Benötigte Teile

(EN)CODE (FR)CODE (PT)CÓDIGO (ES)CODE (DE)CODE	(PL)KOD (NL)CODE (SV)KÓD (IT)CODICE	(EN)QTY (FR)QTÉ (PT)QTDE (ES)QTY (DE)STCK	(PL)ILOŚĆ (NL)AANTAL (SV)QTY (IT)QUANTITÀ
A001		1	
A002		4	
A003		2	
A004		2	
S2		18	

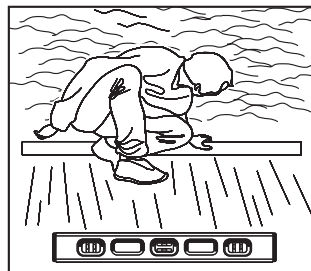
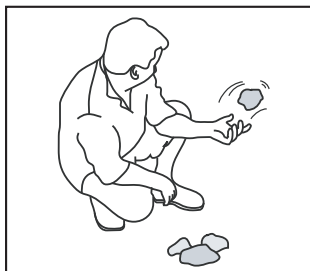
- (EN) Note: It is important that these instructions are followed step by step. All parts are clearly marked and care should be taken to use the correct one. Don't install under windy conditions.
- (FR) Note: Il est important que ces instructions soient suivies pas à pas. Toutes les pièces sont clairement identifiées et il faut veiller à utiliser la bonne. Ne pas installer sous conditions de vent.
- (PT) Nota: É importante que estas instruções sejam seguidas passo a passo. Todos os peças estão claramente marcados, um cuidado deve ser tomado para o uso correcto. Não monte sob condições de vento muito forte.
- (ES) Nota: es importante que estas instrucciones se sigan paso a paso. Todo pone piezas son marcados claramente y cuidan debe ser tomado para usar el corrige uno. No instale las condiciones abajo de mucho viento.
- (DE) Anmerkung: Diese Anleitung muss unbedingt Schritt für Schritt befolgt werden. Alle Teile sind deutlich gekennzeichnet, und es sind unbedingt jeweils die richtigen Teile zu verwenden. Die Montage nicht bei windigem Wetter vornehmen.
- (PL) UWAGA : Bardzo ważne jest, by dokładnie stosować się do niniejszej instrukcji. Wszystkie części ściennie są dokładnie oznakowane i należy zwrócić uwagę, aby używać właściwych elementów. Nie należy montować w przypadku silnego wiatru.
- (NL) Notitie: Het is belangrijk dat volgende instructies stap voor stap worden gerespecteerd. Markeer alle delen zorgvuldig en gebruik altijd de juiste panelen. Nooit de schuur installeren onder winderige omstandigheden.
- (SV) Märk: Det är viktigt att dessa instruktioner följs steg för steg. Alla delar är tydligt märkta och man bör vara noga med att använda rätt del. Installera inte när det är bläsigt.
- (IT) Napomena: E' molto importante che queste istruzioni vengano seguite passo dopo passo. Tutti i pannelli sono chiaramente marcati e bisognerebbe aver cura di utilizzare solamente quelli corretti. Non installare in presenza di forte vento.

- (EN) Set the Torque limit of your Screw drill to #3 or #4 to ensure the Screws do not strip the Metal reinforcements
- (FR) Réglez la limite de couple de votre perceuse is à n # 3 ou n # 4 pour s'assurer que les vis ne supprime pas les renforts métalliques
- (PT) Defina o limite de Torque de sua broca parafuso para # 3 ou # 4 para garantir que os parafusos não tira os reforços de metal
- (ES) Establecer el límite de par de su taladro tornillo de # 3 y # 4 para asegurar los tornillos no tira los refuerzos metálicos
- (DE) Stellen Sie die Torque Limit Ihres Schraube Bohrer # 3 oder # 4, um die Schraube n sicher nicht stripfen die Metallverstärkungen
- (PL) Zestaw limit momentu obrotowego twój śruby wiercenia do # 3 lub # 4, aby upewnić się, że śruby nie taśmy wzmocnień
- (NL) Stel de Torque limiet van uw Schroef boormachine op # 3 en # 4 om de sch roeven zorgen niet strip de Metal versterkingen
- (SV) Ange vridmoment gränsen av din skruv-borr till # 3 eller # 4 för att se till att skruvarna ta inte bort metall förstärkningar
- (IT) Fissare il momento torcente del trapano a #3 o #4 per accer tare che le viti non intacchino i rinforzi metallici .



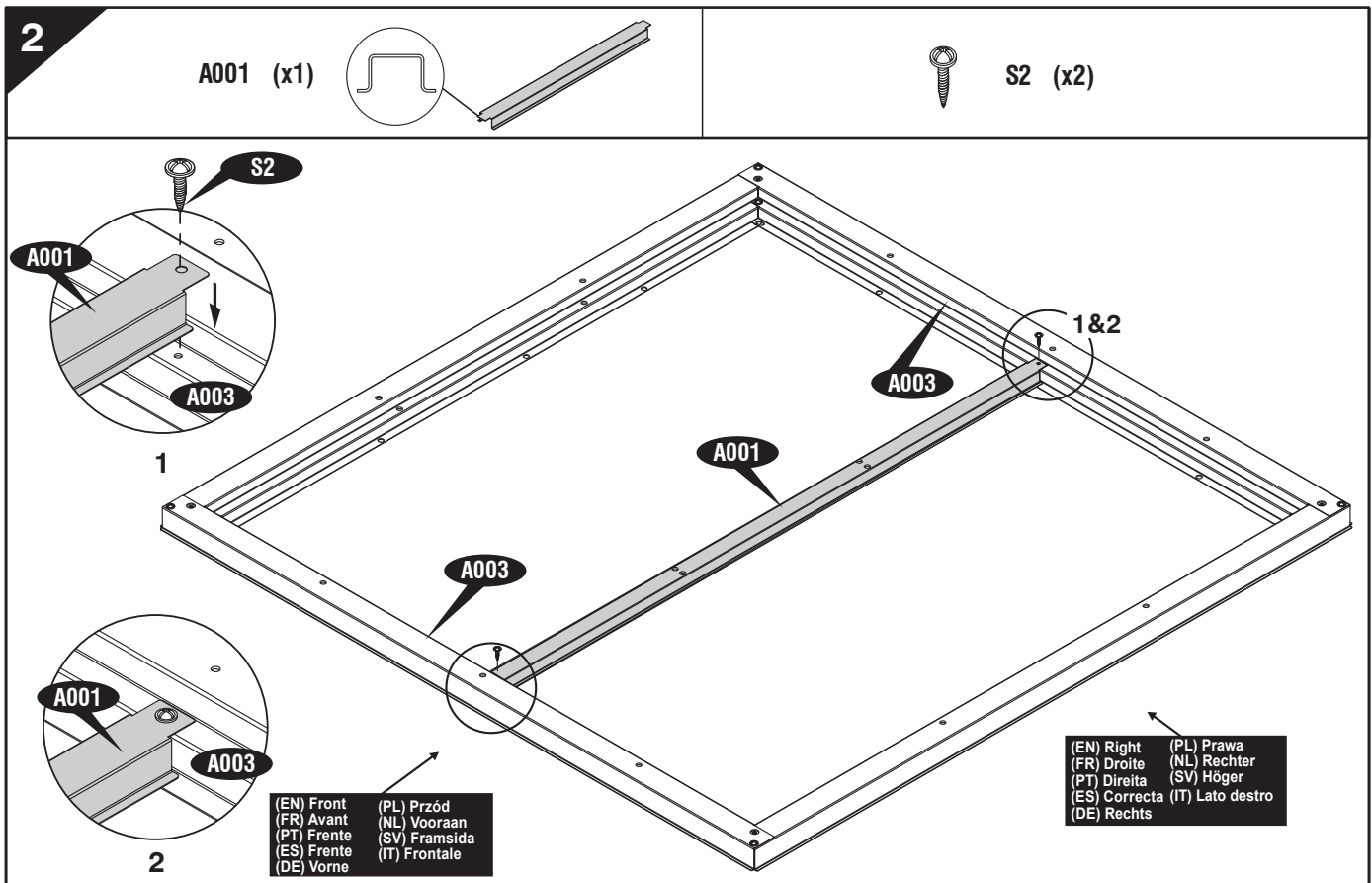
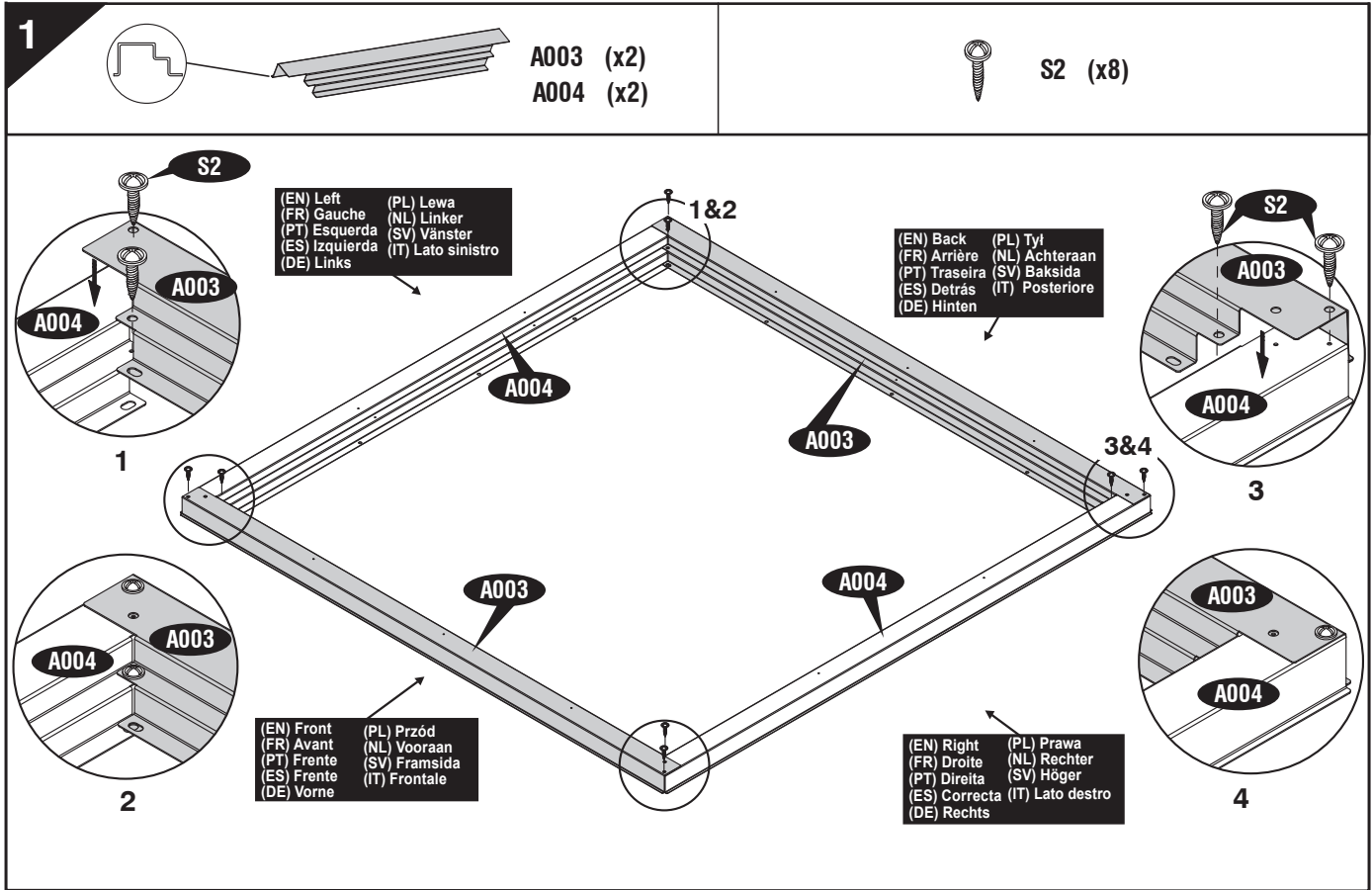
(EN) Leveled Floor Surface Required
 (FR) Sol de niveau Requis
 (PT) Leveled Floor Surface Required
 (ES) Superficie nivelada de piso requerida
 (DE) Superficie nivelada de piso requerida

(PL) Leveled Floor Surface Required
 (NL) Superficie nivelada de piso requerida
 (SV) Sol de niveau Requis
 (IT) Leveled Floor Surface Required



(EN) IMPORTANT: USE HAND GLOVES TO PREVENT INJURY.
 (FR) IMPORTANT: UTILISER LES GANTS POUR PREVENIR LES ACCIDENTS.
 (PT) IMPORTANTE: USAR LUVAS PARA EVITAR LESÕES.
 (ES) IMPORTANTE: GUANTES DE MANO DE USO PARA PREVENIR LA HERIDA.
 (DE) WICHTIG: BENUTZEN SIE HANDSCHUHE, UM VERLETZUNGEN ZU VERMEIDEN.

(PL) WAŻNE: UŻYWAJ REKAWIC, ABY ZAPOBIEC URAZOM.
 (NL) BELANGRIJK: GEBRUIK HANDSCHOENEN OM VERWONDINGEN TE VERMIJDEN.
 (SV) VIKTIGT: ANVÄND HANDSKAR FÖR ATT FÖRHINDRA SKADOR.
 (IT) IMPORTANTE: USA DEI GUANTI APPROPRIATI PER EVITARE FERITE.

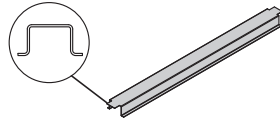


(EN) IMPORTANT: USE HAND GLOVES TO PREVENT INJURY.
 (FR) IMPORTANT: UTILISER LES GANTS POUR PREVENIR LES ACCIDENTS.
 (PT) IMPORTANTE: USAR LUVAS PARA EVITAR LESÕES.
 (ES) IMPORTANTE: GUANTES DE MANO DE USO PARA PREVENIR LA HERIDA.
 (DE) WICHTIG: BENUTZEN SIE HANDSCHUHE, UM VERLETZUNGEN ZU VERMEIDEN.

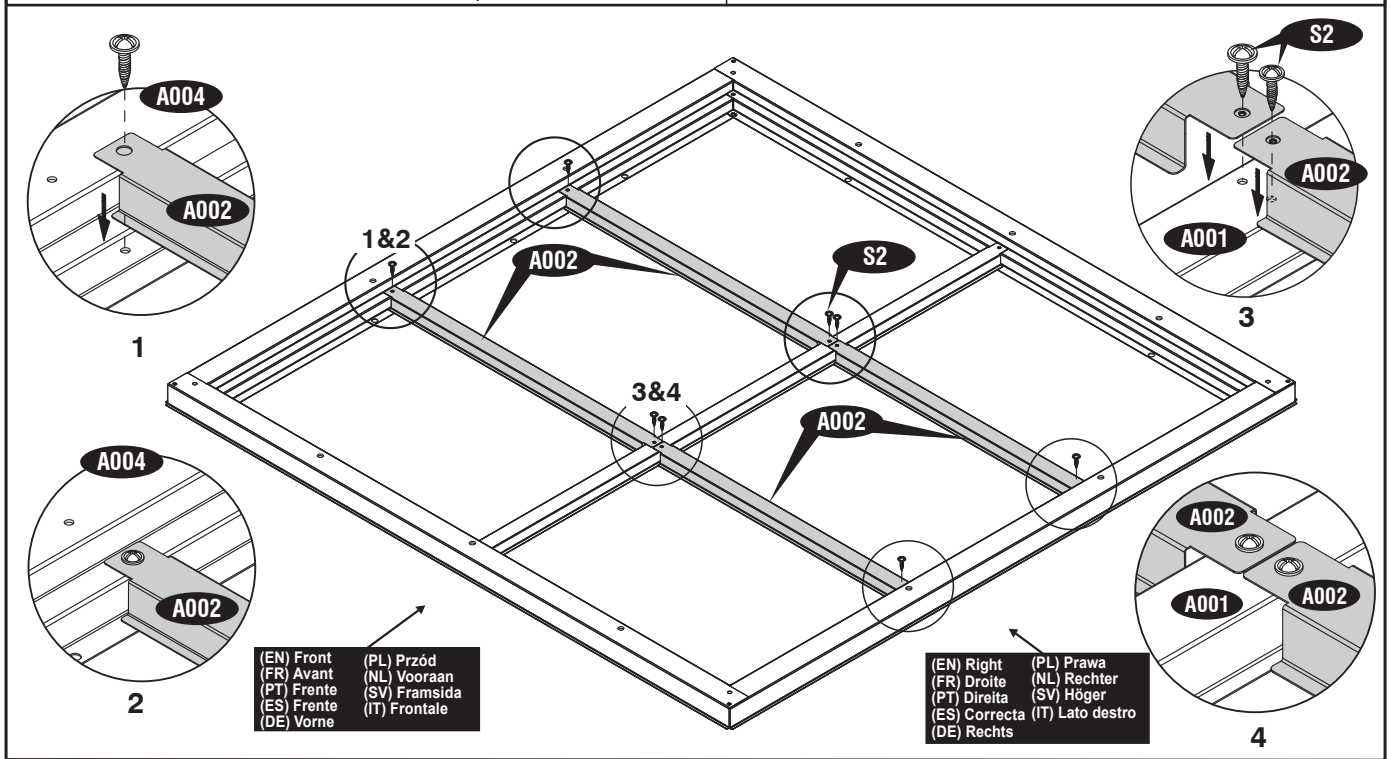
(PL) WAŻNE: UŻYWAJ REKAWIC, ABY ZAPOBIEC URAZOM.
 (NL) BELANGRIJK: GEBRUIK HANDSCHOENEN OM VERWONDINGEN TE VERMIJDEN.
 (SV) VIKTIGT: ANVÄND HANDSKAR FÖR ATT FÖRHINDRA SKADOR.
 (IT) IMPORTANTE: USA DEI GUANTI APPROPRIATI PER EVITARE FERITE.

3

A002 (x4)



S2 (x8)



2

(EN) Base Frame
(FR) Canaux de base
(PT) Base de armação
(ES) Armazón de la base
(DE) Bodenrahmen

(PL) Wnętrze z tyłu
(NL) Basis omlijsting
(SV) Basram
(IT) Cornice di Base



(EN) Parts needed (PL) Niezbędne elementy
(FR) Pièces nécessaires (NL) Onderdelen nodig
(PT) Peças Necessárias (SV) Delar som behövs
(ES) Las partes necesarias (IT) Parti occorrenti
(DE) Benötigte Teile

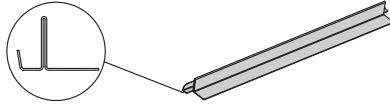
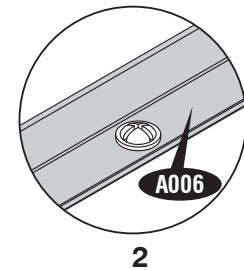
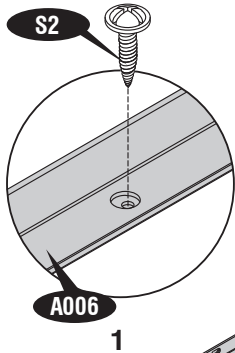
(EN)CODE	(PL)KOD	(EN)QTY	(PL)ILOŚĆ
(FR)CODE	(NL)CODE	(FR)QTE	(NL)AANTAL
(PT)CÓDIGO	(SV)KOD	(PT)QTDE	(SV)QTY
(ES)CODE	(IT)CODICE	(ES)QTY	(IT)QUANTITÀ
(DE)CODE		(DE)STCK	
A005		2	
A006		2	
S2		14	



(EN) Note: Take care of sharp edges.
(FR) Note: Prenez soin des arêtes vives.
(PT) Nota: Tome cuidado com arestas vivas.
(ES) Nota: Cuidate de las orillas agudas
(DE) Anmerkung: Vorsicht mit scharfen Kanten.
(PL) UWAGA : Uważaj na ostre krawędzie
(NL) Notitie: let op de scherpe kanten.
(SV) Märk: Ta hand om vassa kanter. Använd skruvar med plastbrickor bara på målade ytor.
(IT) Napomena: Fai attenzione agli spigoli taglienti.

(EN) IMPORTANT: USE HAND GLOVES TO PREVENT INJURY.
(FR) IMPORTANT: UTILISER LES GANTS POUR PREVENIR LES ACCIDENTS.
(PT) IMPORTANTE: USAR LUVAS PARA EVITAR LESÕES.
(ES) IMPORTANTE: GUANTES DE MANO DE USO PARA PREVENIR LA HERIDA.
(DE) WICHTIG: BENUTZEN SIE HANDSCHUHE, UM VERLETZUNGEN ZU VERMEIDEN.

(PL) WAŻNE: UŻYWAJ REKAWIC, ABY ZAPOBIEC URAZOM.
(NL) BELANGRIJK: GEBRUIK HANDSCHOENEN OM VERWONDINGEN TE VERMIJDEN.
(SV) VIKTIGT: ANVÄND HANDSKAR FÖR ATT FÖRHINDRA SKADOR.
(IT) IMPORTANTE: USA DEI QUANTI APPROPRIATI PER EVITARE FERITE.

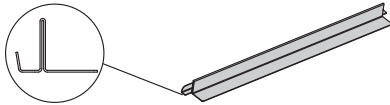
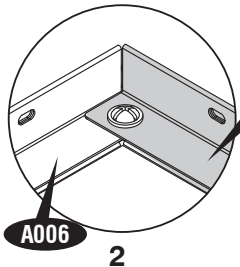
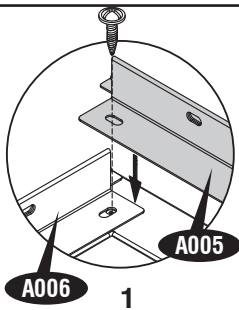
1**A006 (x2)****S2 (x4)**

(EN) Left (PL) Lewa
(FR) Gauche (NL) Linker
(PT) Esquerda (SV) Vänster
(ES) Izquierda (IT) Lato sinistro
(DE) Links

(EN) Back (PL) Tył
(FR) Arrière (NL) Achteraan
(PT) Traseira (SV) Baksida
(ES) Detrás (IT) Posteriore
(DE) Hinten

(EN) Front (PL) Przód
(FR) Avant (NL) Vooraan
(PT) Frente (SV) Framsida
(ES) Frente (IT) Frontale
(DE) Vorne

(EN) Right (PL) Prawa
(FR) Droite (NL) Rechter
(PT) Direita (SV) Höger
(ES) Correcta (IT) Lato destro
(DE) Rechts

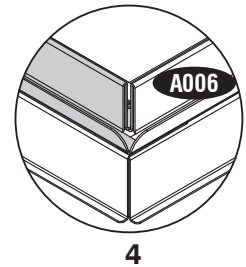
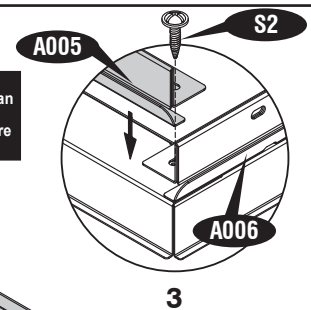
2**A005 (x2)****S2 (x10)**

(EN) Left (PL) Lewa
(FR) Gauche (NL) Linker
(PT) Esquerda (SV) Vänster
(ES) Izquierda (IT) Lato sinistro
(DE) Links

(EN) Back (PL) Tył
(FR) Arrière (NL) Achteraan
(PT) Traseira (SV) Baksida
(ES) Detrás (IT) Posteriore
(DE) Hinten

(EN) Front (PL) Przód
(FR) Avant (NL) Vooraan
(PT) Frente (SV) Framsida
(ES) Frente (IT) Frontale
(DE) Vorne

(EN) Right (PL) Prawa
(FR) Droite (NL) Rechter
(PT) Direita (SV) Höger
(ES) Correcta (IT) Lato destro
(DE) Rechts



(EN) IMPORTANT: USE HAND GLOVES TO PREVENT INJURY.
(FR) IMPORTANT: UTILISER LES GANTS POUR PREVENIR LES ACCIDENTS.
(PT) IMPORTANTE: USAR LUVAS PARA EVITAR LESÕES.
(ES) IMPORTANTE: GUANTES DE MANO DE USO PARA PREVENIR LA HERIDA.
(DE) WICHTIG: BENUTZEN SIE HANDSCHUHE, UM VERLETZUNGEN ZU VERMEIDEN.

(PL) WAŻNE: UŻYWAJ REKAWIC, ABY ZAPOBIEC URAZOM.
(NL) BELANGRIJK: GEBRUIK HANDSCHOENEN OM VERWONDINGEN TE VERMIJDEN.
(SV) VIKTIGT: ANVÄND HANDSKAR FÖR ATT FÖRHINDRA SKADOR.
(IT) IMPORTANTE: USA DEI GUANTI APPROPRIATI PER EVITARE FERITE.

3

(EN) Walls & Columns (PL) Ściany i Kolumny
 (FR) Murs et colonnes (NL) Panelen en stijlen
 (PT) Paredes e Colunas (SV) Väggar & pelare
 (ES) Las paredes & las Columnas (IT) Muri e Colonne
 (DE) Wände und Säulen

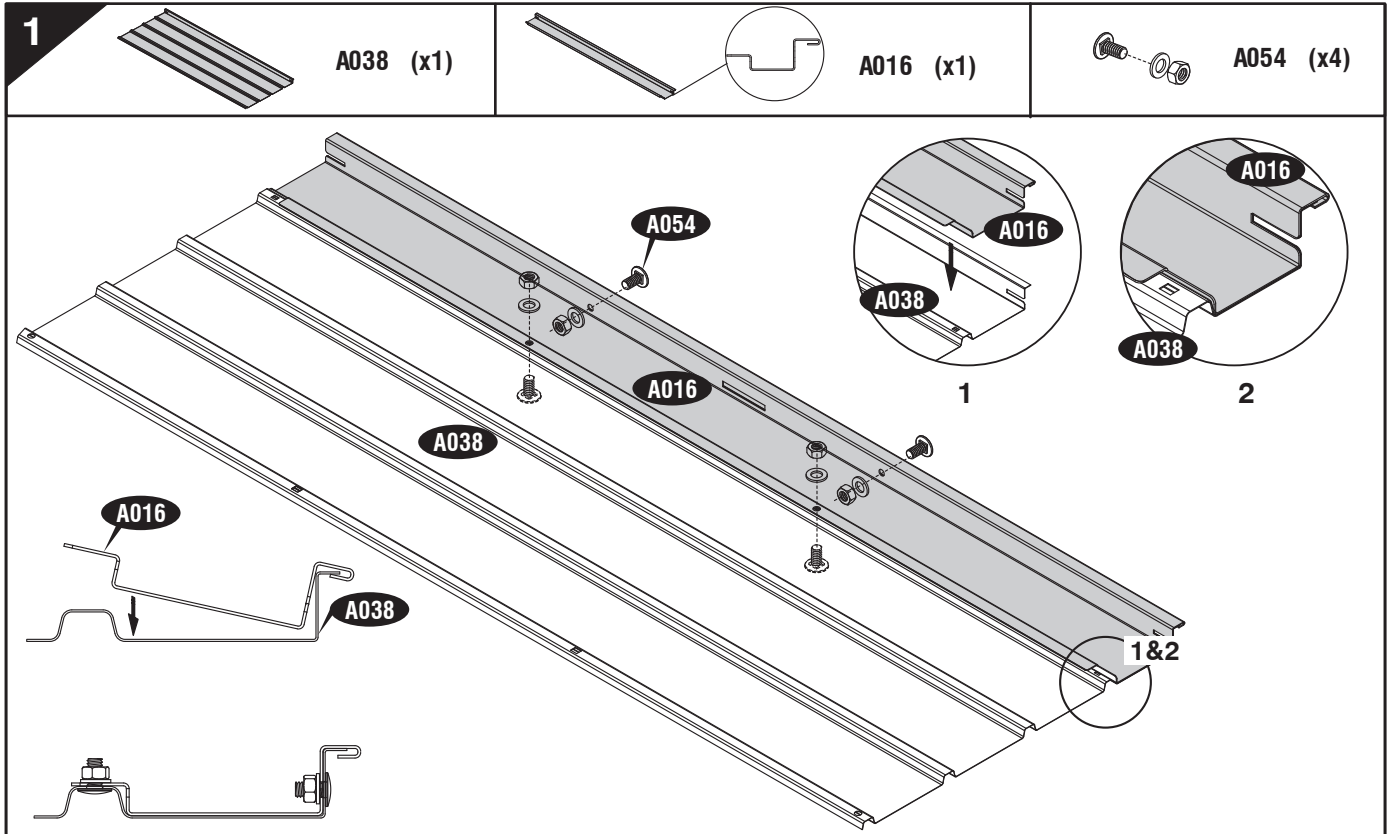


(EN) Parts needed (PL) Niezbędne elementy
 (FR) Pièces nécessaires (NL) Onderdelen nodig
 (PT) Peças Necessárias (SV) Delar som behövs
 (ES) Las partes necesarias (IT) Parti occorrentie
 (DE) Benötigte Teile

(EN)CODE (FR)CODE (PT)CÓDIGO (ES)CODE (DE)CODE	(PL)KOD (NL)CODE (SV)KÓD (IT)CODICE	(EN)QTY (FR)QTÉ (PT)QTDE (ES)QTY (DE)STCK	(PL)ILOŚĆ (NL)AANTAL (SV)QTY (IT)QUANTITÀ	(EN)CODE (FR)CODE (PT)CÓDIGO (ES)CODE (DE)CODE	(PL)KOD (NL)CODE (SV)KÓD (IT)CODICE	(EN)QTY (FR)QTÉ (PT)QTDE (ES)QTY (DE)STCK	(PL)ILOŚĆ (NL)AANTAL (SV)QTY (IT)QUANTITÀ
A008		1		A037		4	
A009		2		A038		1	
A013		1		A039		1	
A014		1		A054		54	
A015		2					
A016		1					
A017		1					
A036		2					

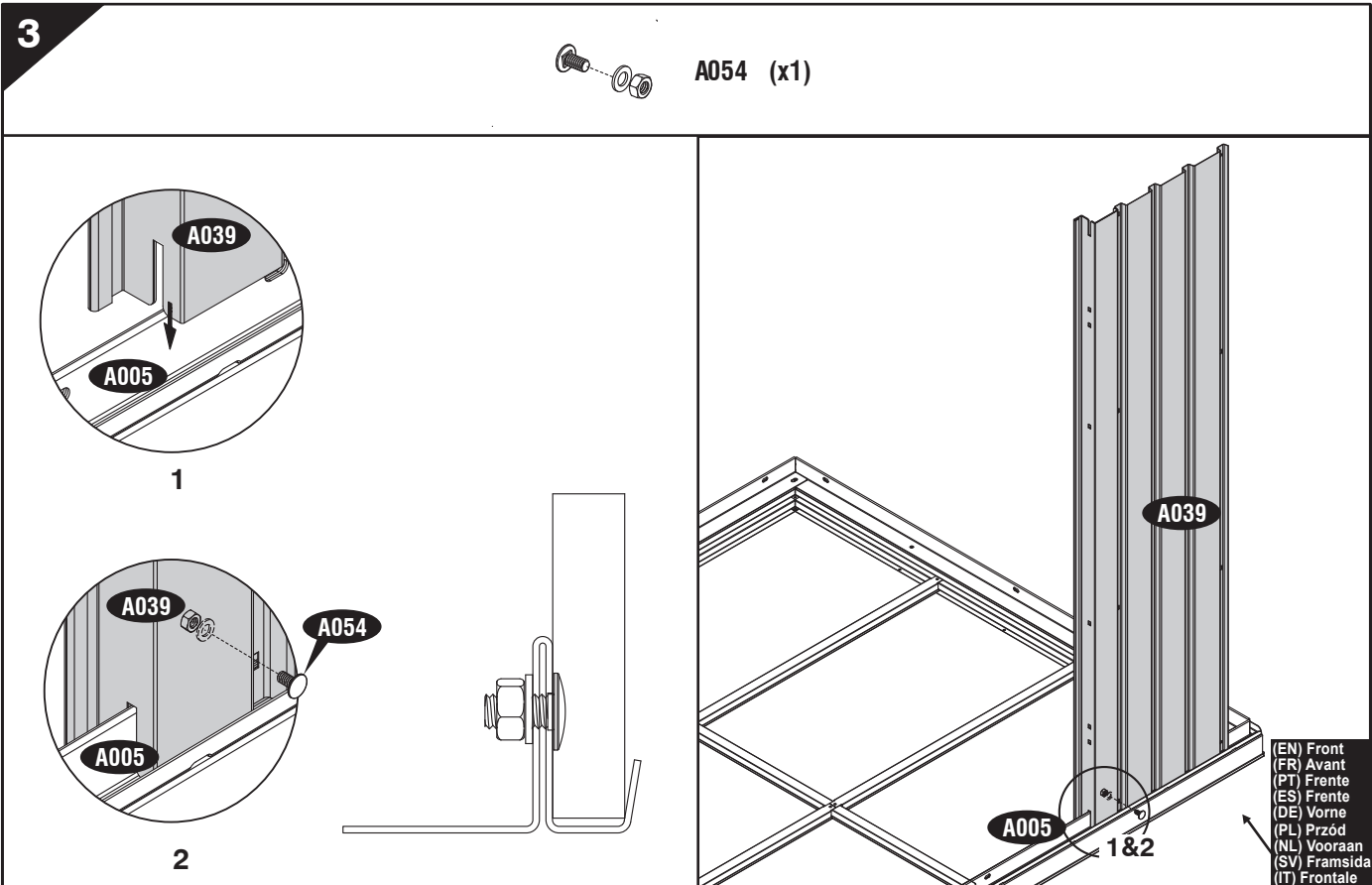
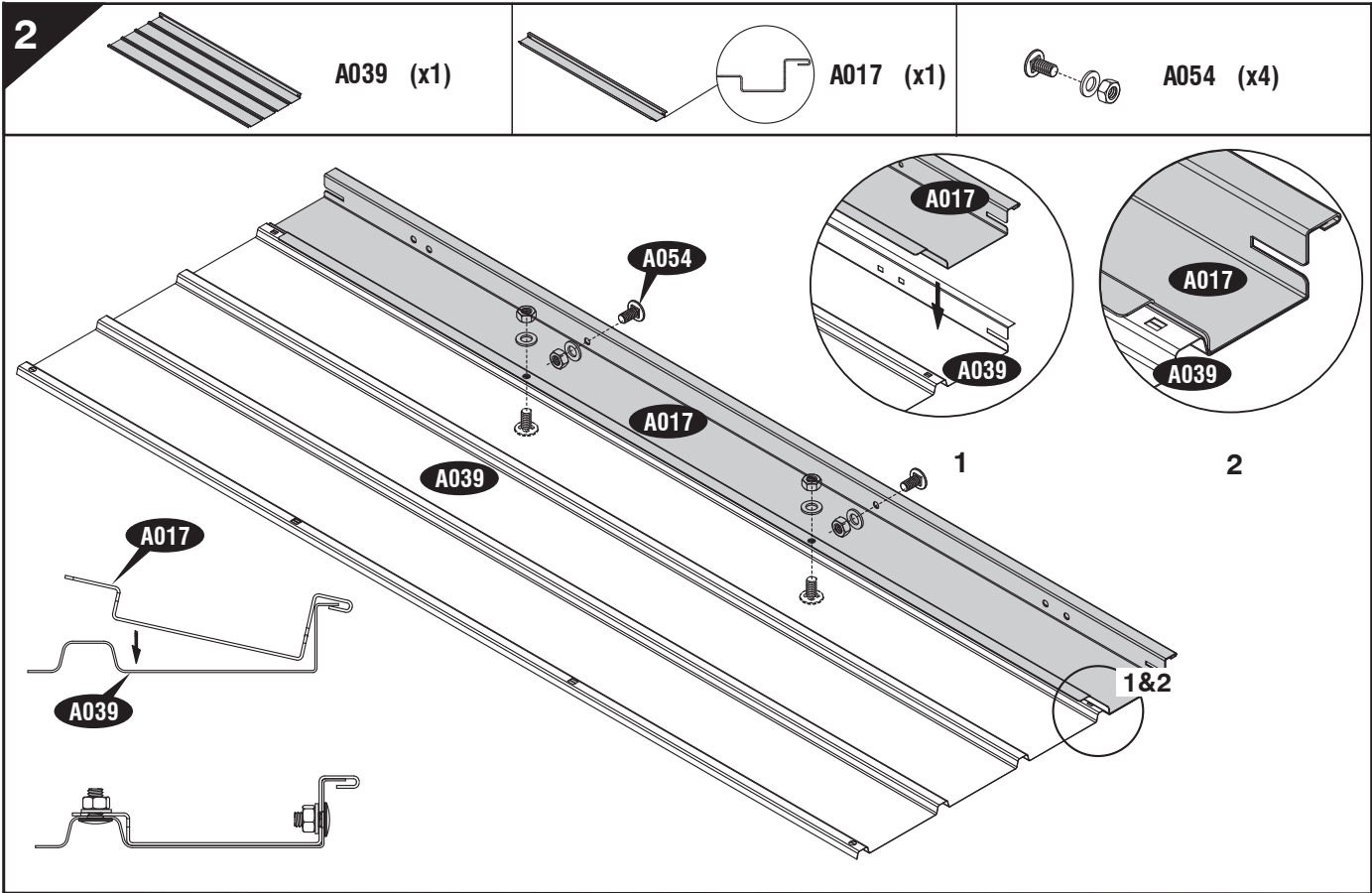


(EN) Note: Do not fully tighten the bolts & nuts until complete the assembly.
 (FR) Note: Ne pas serrer les boulons & écrous jusqu'à compléter l'assemblage.
 (PT) Nota: Não aperte os parafusos totalmente & nozes até completar a montagem.
 (ES) Nota: No apriete completamente los pernos & tuercas hasta completar el montaje.
 (DE) Anmerkung: Nicht die Schrauben festziehen & Nüsse bis vervollständigen Sie die Versammlung.
 (PL) UWAGA: Nie pełni dokręć śruby mocujące & orzechy do zakończenia montażu.
 (NL) Notitie: Doen niet volledig draai de bouten & noten tot complete de same nstelling.
 (SV) Märk: Inte helt dra åt bultarna & nötter till komplett montering.
 (IT) Napomena: Non serrare completamente i bulloni & dadi fino a completano l'assemblaggio.



(EN) IMPORTANT: USE HAND GLOVES TO PREVENT INJURY.
 (FR) IMPORTANT: UTILISER LES GANTS POUR PREVENIR LES ACCIDENTS.
 (PT) IMPORTANTE: USAR LUVAS PARA EVITAR LESÕES.
 (ES) IMPORTANTE: GUANTES DE MANO DE USO PARA PREVENIR LA HERIDA.
 (DE) WICHTIG: BENUTZEN SIE HANDSCHUHE, UM VERLETZUNGEN ZU VERMEIDEN.

(PL) WAŻNE: UŻYWAJ RĘKAWIC, ABY ZAPOBIEC URAZOM.
 (NL) BELANGRIJK: GEBRUIK HANDSCHOENEN OM VERWONDINGEN TE VERMIJDEN.
 (SV) VIKTIGT: ANVÄND HANDSKAR FÖR ATT FÖRHINDRA SKADOR.
 (IT) IMPORTANTE: USA DEI GUANTI APPROPRIATI PER EVITARE FERITE.



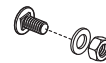
(EN) IMPORTANT: USE HAND GLOVES TO PREVENT INJURY.
(FR) IMPORTANT: UTILISER LES GANTS POUR PREVENIR LES ACCIDENTS.
(PT) IMPORTANTE: USAR LUVAS PARA EVITAR LESÕES.
(ES) IMPORTANTE: GUANTES DE MANO DE USO PARA PREVENIR LA HERIDA.
(DE) WICHTIG: BENUTZEN SIE HANDSCHUHE, UM VERLETZUNGEN ZU VERMEIDEN.

(PL) WAŻNE: UŻYWAJ REKAWIC, ABY ZAPOBIEĆ URAZOM.
(NL) BELANGRIJK: GEBRUIK HANDSCHOENEN OM VERWONDINGEN TE VERMIJDEN.
(SV) VIKTIG: ANVÄND HANDSKAR FÖR ATT FÖRHINDRA SKADOR.
(IT) IMPORTANTE: USA DEI GUANTI APPROPRIATI PER EVITARE FERITE.

4



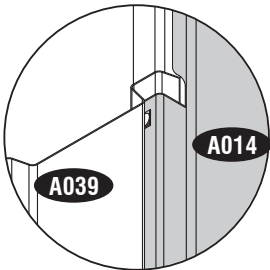
A014 (x1)



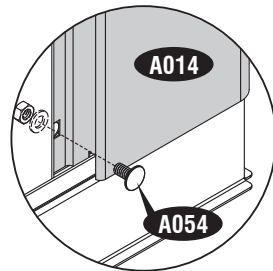
A054 (x3)



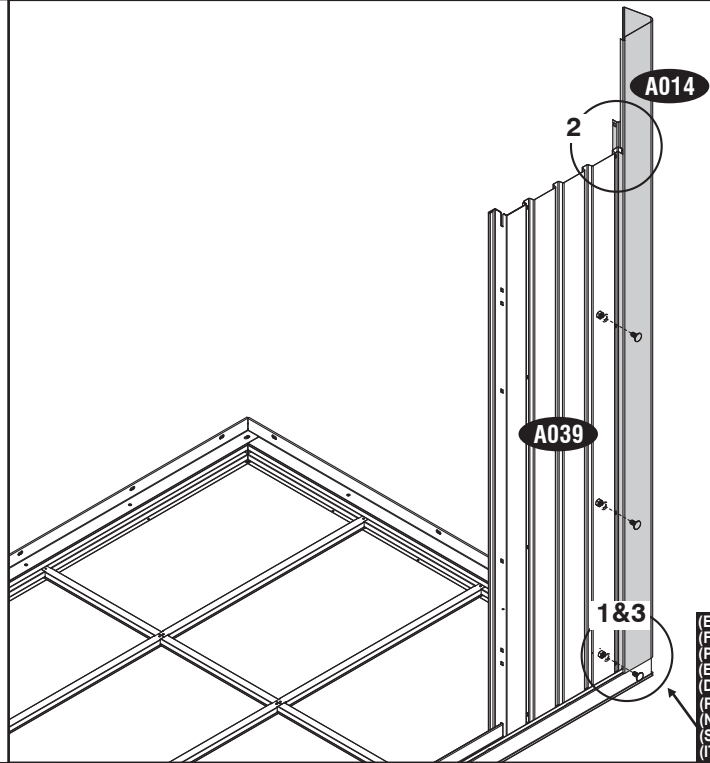
1



2

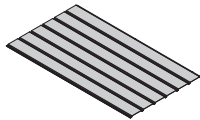


3

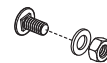


(EN) Front
(FR) Avant
(PT) Frente
(ES) Frente
(DE) Vorne
(PL) Przód
(NL) Vooraan
(SV) Framsida
(IT) Frontale

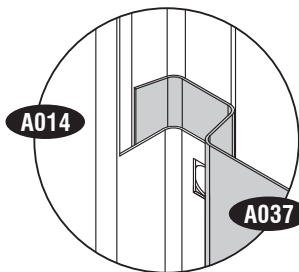
5



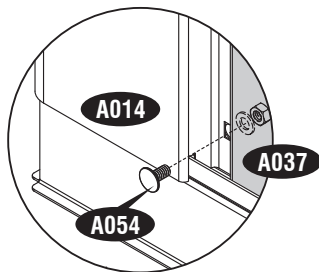
A037 (x1)



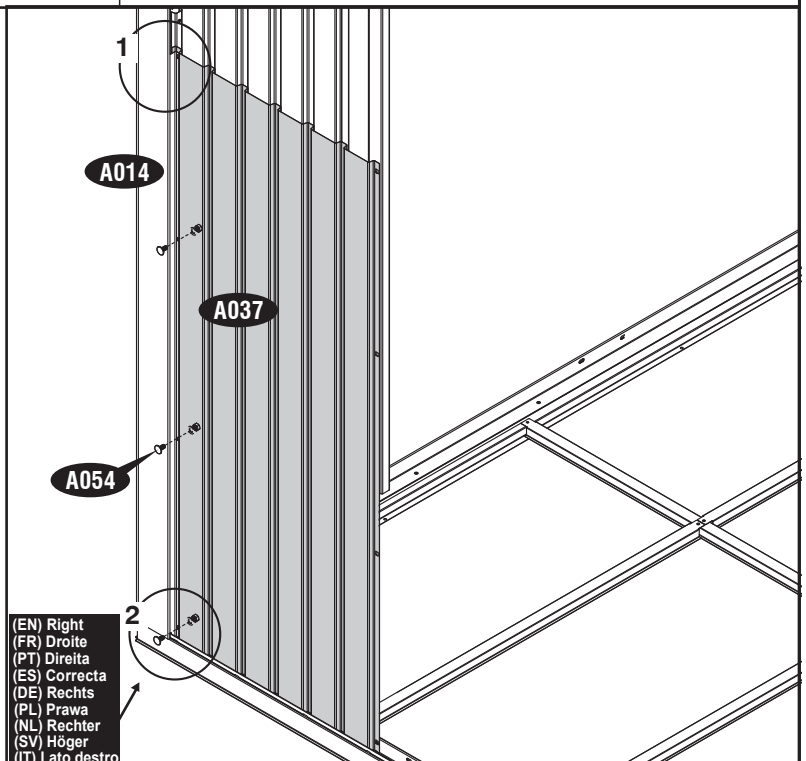
A054 (x3)



1



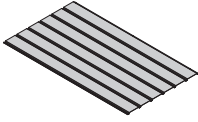
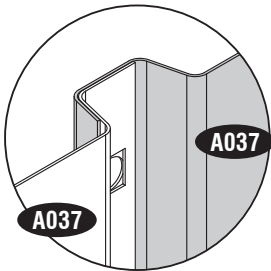
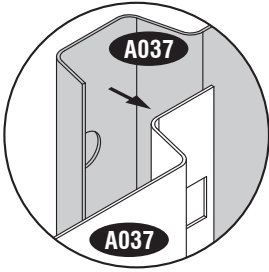
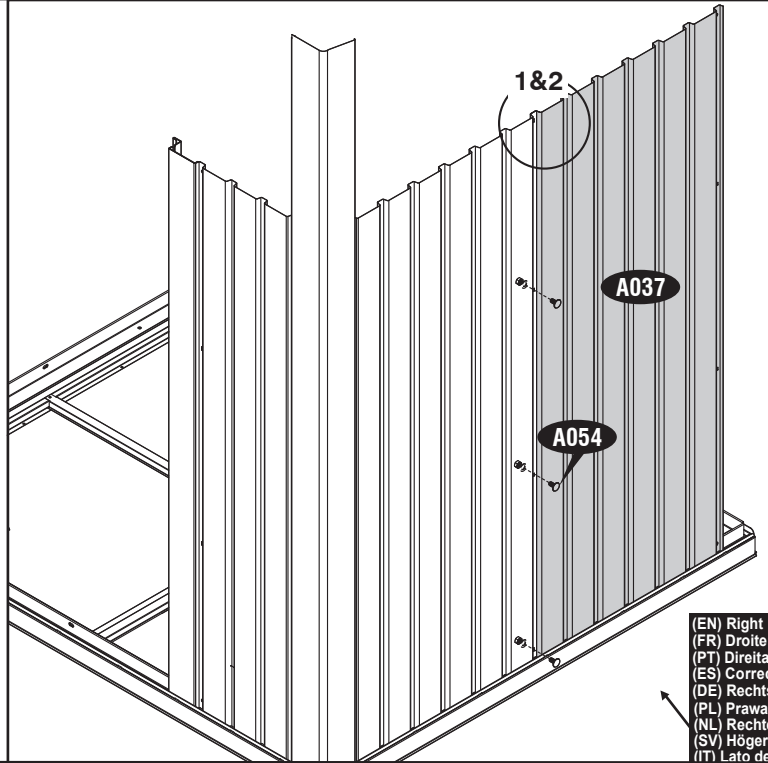
2



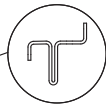
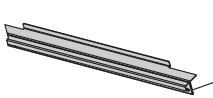
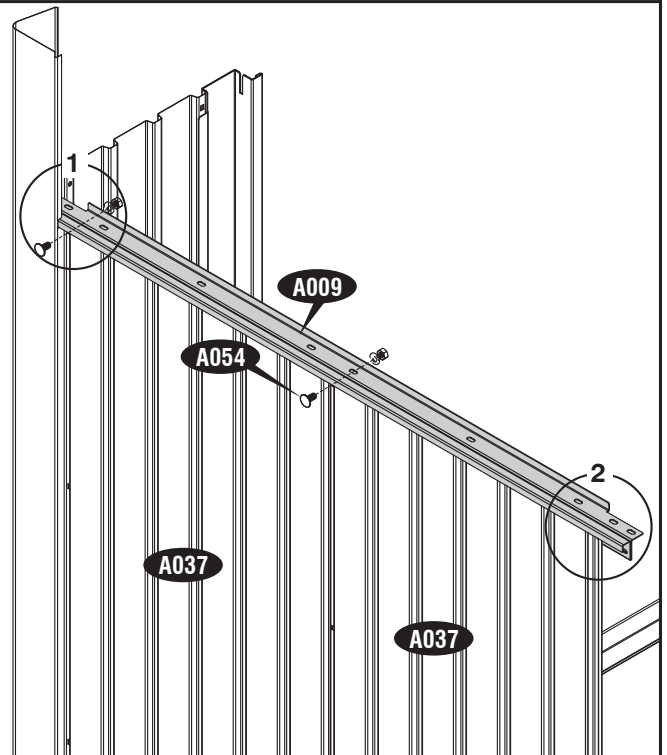
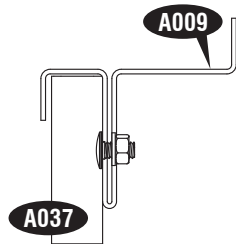
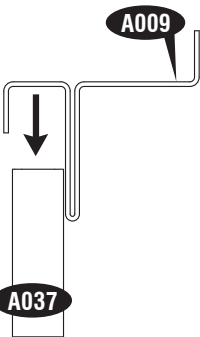
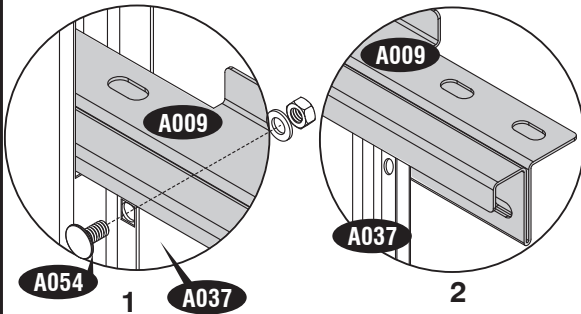
(EN) Right
(FR) Droite
(PT) Direita
(ES) Correcta
(DE) Rechts
(PL) Prawa
(NL) Rechter
(SV) Höger
(IT) Lato destro

(EN) IMPORTANT: USE HAND GLOVES TO PREVENT INJURY.
(FR) IMPORTANT: UTILISER LES GANTS POUR PREVENIR LES ACCIDENTS.
(PT) IMPORTANTE: USAR LUVAS PARA EVITAR LESÕES.
(ES) IMPORTANTE: USAR GANTES DE MANO DE USO PARA PREVENIR LA HERIDA.
(DE) WICHTIG: BENUTZEN SIE HANDSCHUHE, UM VERLETZUNGEN ZU VERMEIDEN.

(PL) WAŻNE: UŻYWAJ REKAWIC, ABY ZAPOBIEC URAZOM.
(NL) BELANGRIJK: GEBRUIK HANDSCHOENEN OM VERWONDINGEN TE VERMIJDEN.
(SV) VIKTIGT: ANVÄND HANDSKAR FÖR ATT FÖRHINDRA SKADOR.
(IT) IMPORTANTE: USA DEI GUANTI APPROPRIATI PER EVITARE FERITE.

6**A037 (x1)****A054 (x3)****1**

(EN) Right
(FR) Droite
(PT) Direita
(ES) Correcta
(DE) Rechts
(PL) Prawa
(NL) Rechter
(SV) Höger
(IT) Lato destro

7**A009 (x1)****A054 (x2)**

(EN) Right
(FR) Droite
(PT) Direita
(ES) Correcta
(DE) Rechts
(PL) Prawa
(NL) Rechter
(SV) Höger
(IT) Lato destro

(EN) IMPORTANT: USE HAND GLOVES TO PREVENT INJURY.

(FR) IMPORTANT: UTILISER LES GANTS POUR PREVENIR LES ACCIDENTS.

(PT) IMPORTANTE: USAR LUVAS PARA EVITAR LESÕES.

(ES) IMPORTANTE: GUANTES DE MANO DE USO PARA PREVENIR LA HERIDA.

(DE) WICHTIG: BENUTZEN SIE HANDSCHUHE, UM VERLETZUNGEN ZU VERMEIDEN.

(PL) WAŻNE: UŻYWAJ REKAWIC, ABY ZAPOBIEC URAZOM.

(NL) BELANGRIJK: GEBUIK HANDSCHOENEN OM VERWONDINGEN TE VERMIJDEN.

(SV) VIKTIGT: ANVÄND HANDSKAR FÖR ATT FÖRHINDRA SKADOR.

(IT) IMPORTANTE: USA DEI GUANTI APPROPRIATI PER EVITARE FERITE.

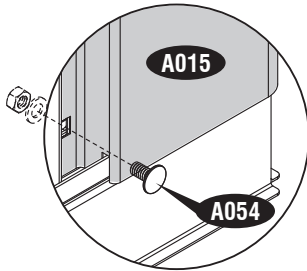
8



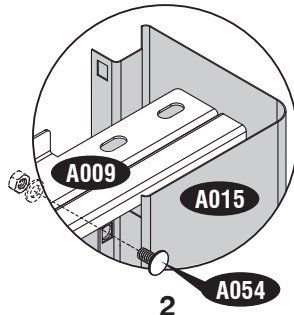
A015 (x1)



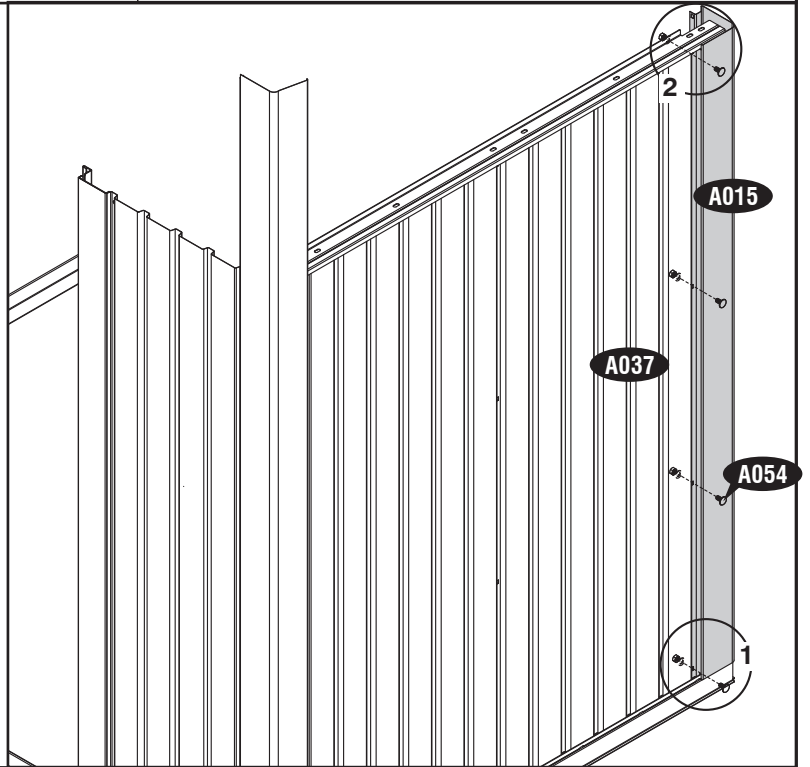
A054 (x4)



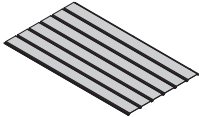
1



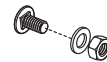
2



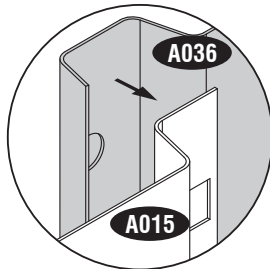
9



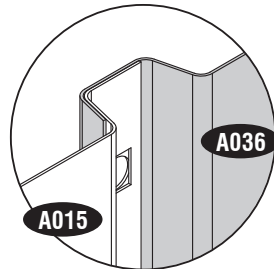
A036 (x1)



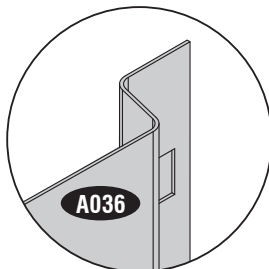
A054 (x3)



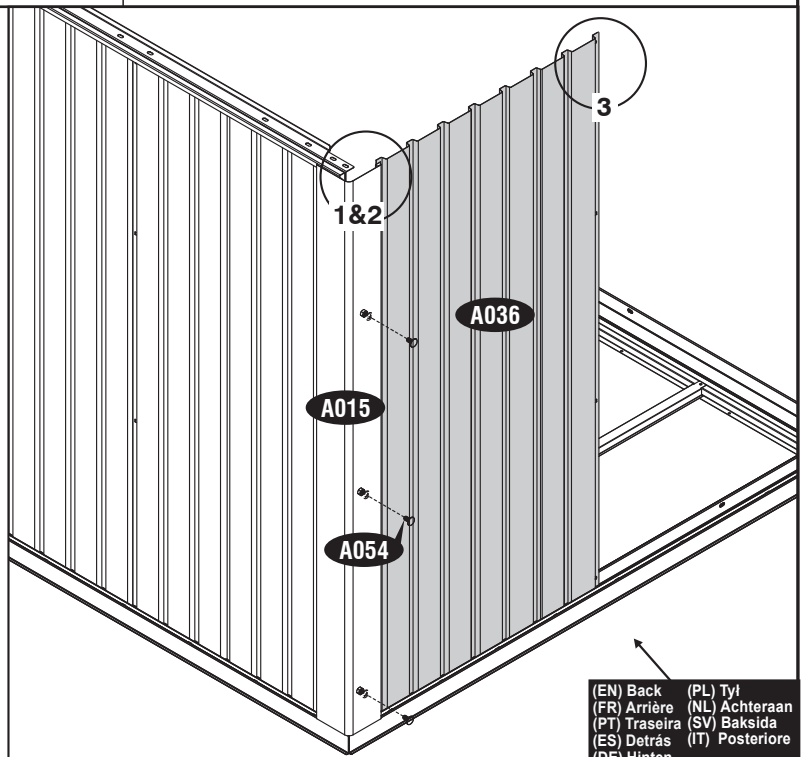
1



2



3

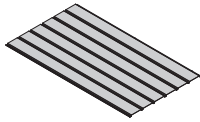


(EN) Back (PL) Tył
(FR) Arrière (NL) Achteraan
(PT) Traseira (SV) Baksida
(ES) Detrás (IT) Posteriore
(DE) Hinten

(EN) IMPORTANT: USE HAND GLOVES TO PREVENT INJURY.
(FR) IMPORTANT: UTILISER LES GANTS POUR PREVENIR LES ACCIDENTS.
(PT) IMPORTANTE: USAR LUVAS PARA EVITAR LESÕES.
(ES) IMPORTANTE: GUANTES DE MANO DE USO PARA PREVENIR LA HERIDA.
(DE) WICHTIG: BENUTZEN SIE HANDSCHUHE, UM VERLETZUNGEN ZU VERMEIDEN.

(PL) WAŻNE: UŻYWAJ REKAWIC, ABY ZAPOBIEĆ URAZOM.
(NL) BELANGRIJK: GEBRUIK HANDSCHOENEN OM VERWONDINGEN TE VERMIJDEN.
(SV) VIKTIGT: ANVÄND HANDSKÄR FÖR ATT FÖRHINDRA SKADOR.
(IT) IMPORTANTE: USA DEI GUANTI APPROPRIATI PER EVITARE FERITE.

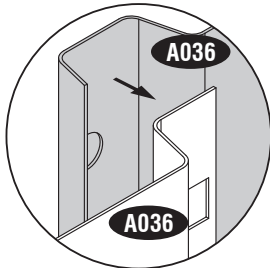
10



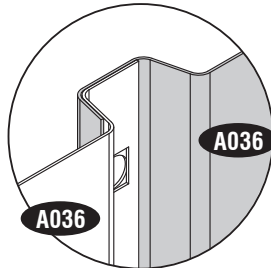
A036 (x1)



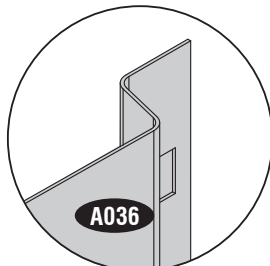
A054 (x3)



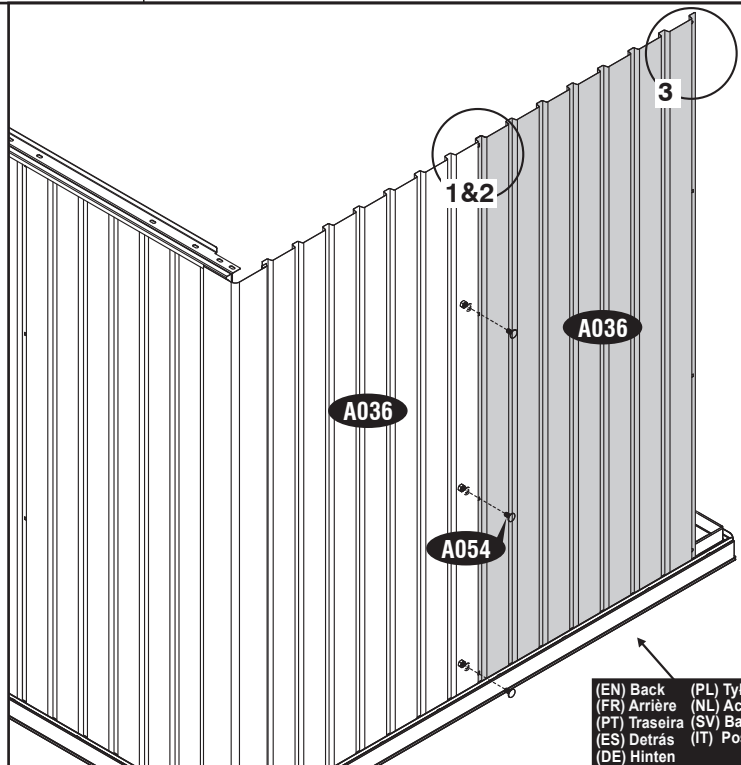
1



2



3

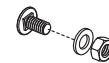


(EN) Back (PL) Tył
(FR) Arrière (NL) Achteraan
(PT) Traseira (SV) Baksida
(ES) Detrás (IT) Posteriore
(DE) Hinten

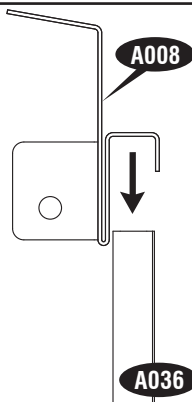
11



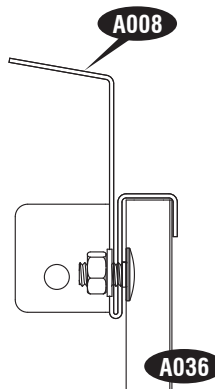
A008 (x1)



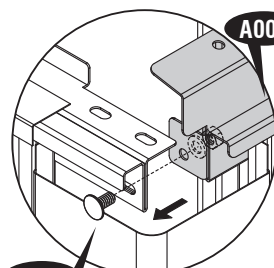
A054 (x3)



A036

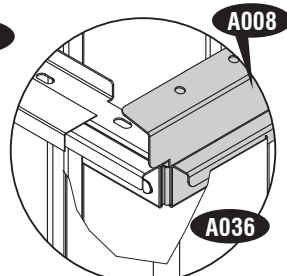


A036



A054

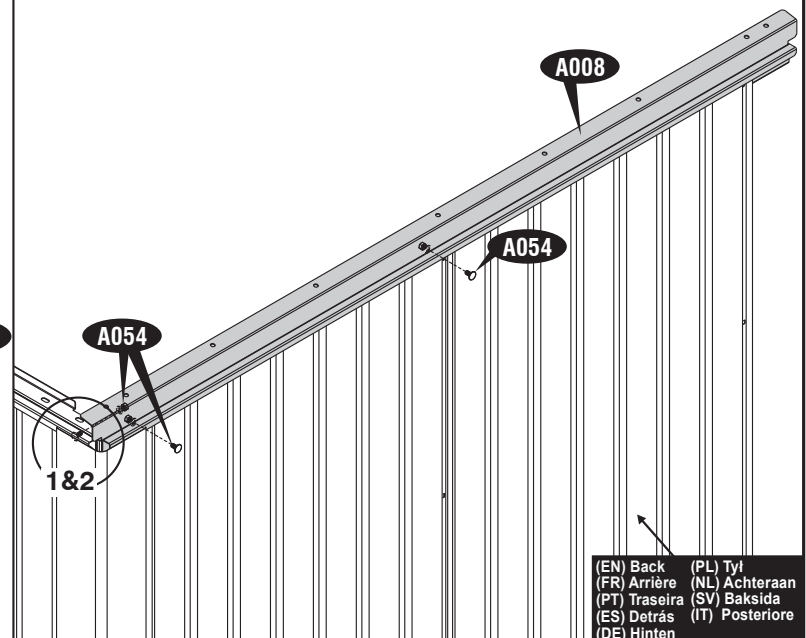
1



A008

A036

2



(EN) Back (PL) Tył
(FR) Arrière (NL) Achteraan
(PT) Traseira (SV) Baksida
(ES) Detrás (IT) Posteriore
(DE) Hinten

(EN) IMPORTANT: USE HAND GLOVES TO PREVENT INJURY.
(FR) IMPORTANT: UTILISER LES GANTS POUR PREVENIR LES ACCIDENTS.
(PT) IMPORTANTE: USAR LUVAS PARA EVITAR LESÕES.
(ES) IMPORTANTE: GUANTES DE MANO DE USO PARA PREVENIR LA HERIDA.
(DE) WICHTIG: BENUTZEN SIE HANDSCHUHE, UM VERLETZUNGEN ZU VERMEIDEN.

(PL) WAŻNE: UŻYWAJ RĘKAWIC, ABY ZAPOBIEC URAZOM.
(NL) BELANGRIJK: GEBRUIK HANDSCHOENEN OM VERWONDINGEN TE VERMIJDEN.
(SV) VIKTIG: ANVÄND HANDSKAR FÖR ATT FÖRHINDRA SKADOR.
(IT) IMPORTANTE: USA DEI GUANTI APPROPRIATI PER EVITARE FERITE.

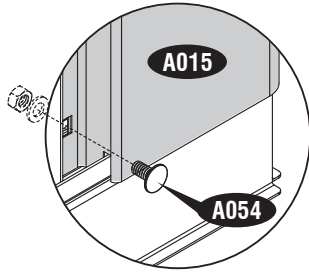
12



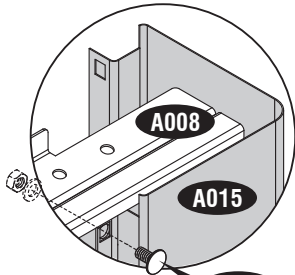
A015 (x1)



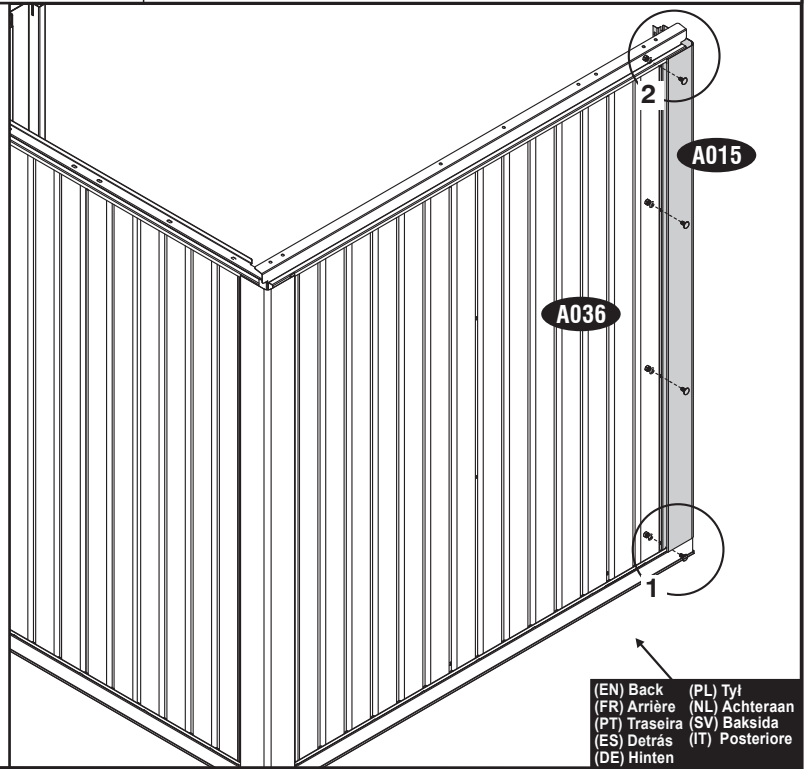
A054 (x4)



1

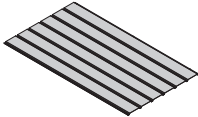


2

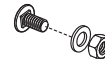


(EN) Back (PL) Tył
(FR) Arrière (NL) Achteraan
(PT) Traseira (SV) Baksida
(ES) Detrás (IT) Posteriore
(DE) Hinten

13



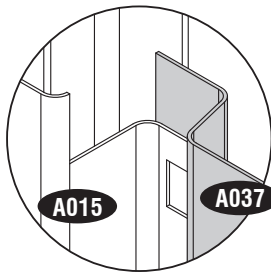
A037 (x1)



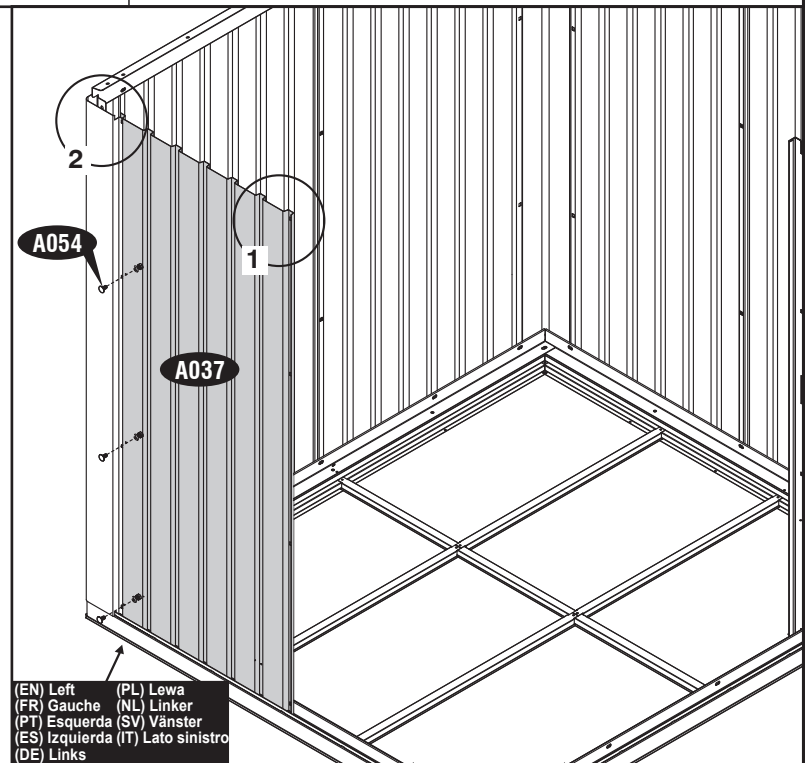
A054 (x3)



1



2



(EN) Left (PL) Lewa
(FR) Gauche (NL) Linker
(PT) Esquerda (SV) Vänster
(ES) Izquierda (IT) Lato sinistro
(DE) Links

(EN) IMPORTANT: USE HAND GLOVES TO PREVENT INJURY.

(FR) IMPORTANT: UTILISER LES GANTS POUR PREVENIR LES ACCIDENTS.

(PT) IMPORTANTE: USAR LUVAS PARA EVITAR LESÕES.

(ES) IMPORTANTE: GUANTES DE MANO DE USO PARA PREVENIR LA HERIDA.

(DE) WICHTIG: BENUTZEN SIE HANDSCHUHE, UM VERLETZUNGEN ZU VERMEIDEN.

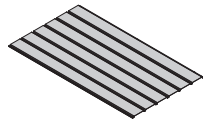
(PL) WAŻNE: UŻYWAJ REKAWIC, ABY ZAPOBIEĆ URAZOM.

(NL) BELANGRIJK: GEBRUIK HANDSCHOENEN OM VERWONDINGEN TE VERMIJDEN.

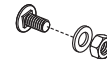
(SV) VIKTIGT: ANVÄND HANDSKAR FÖR ATT FÖRHINDRA SKADOR.

(IT) IMPORTANTE: USA DEI GUANTI APPROPRIATI PER EVITARE FERITE.

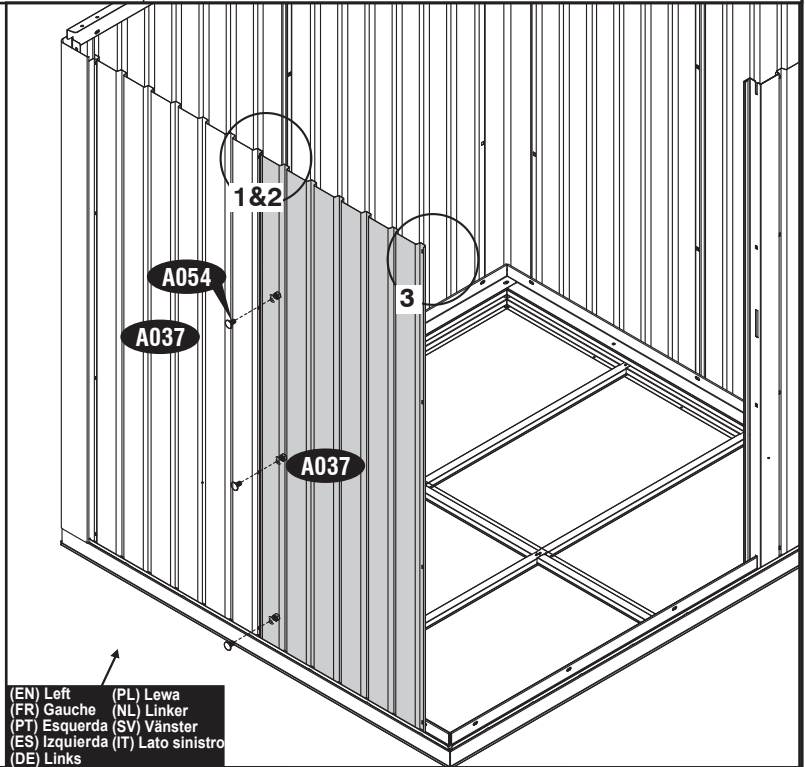
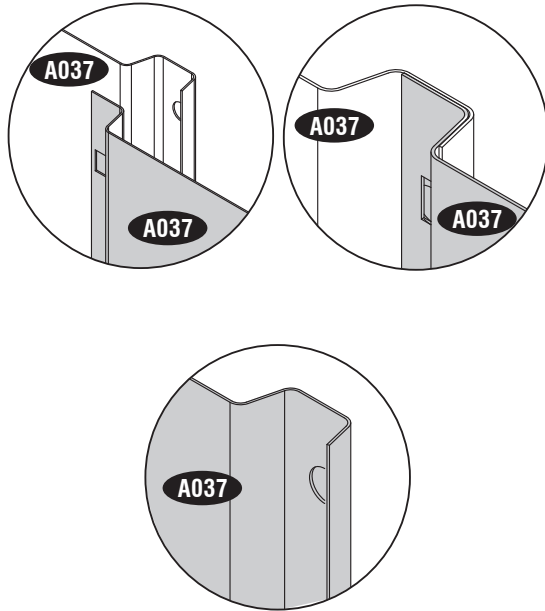
14



A037 (x1)

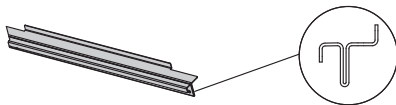


A054 (x3)

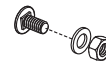


(EN) Left (PL) Lewa
 (FR) Gauche (NL) Linker
 (PT) Esquerda (SV) Vänster
 (ES) Izquierda (IT) Lato sinistro
 (DE) Links

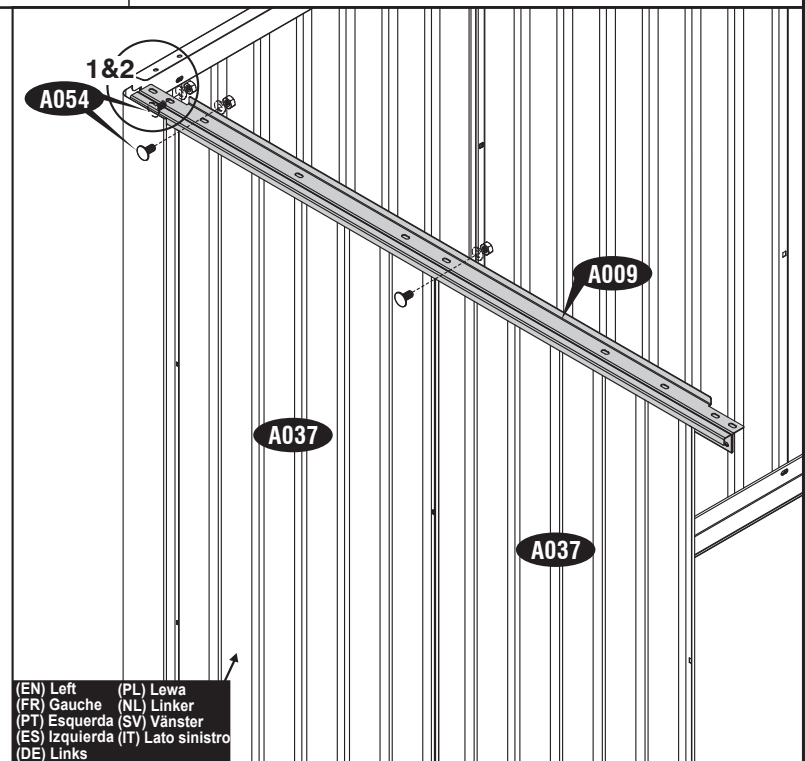
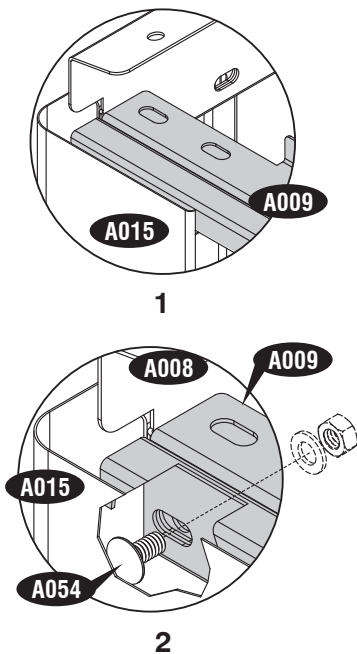
15



A009 (x1)



A054 (x3)



(EN) Left (PL) Lewa
 (FR) Gauche (NL) Linker
 (PT) Esquerda (SV) Vänster
 (ES) Izquierda (IT) Lato sinistro
 (DE) Links

(EN) IMPORTANT: USE HAND GLOVES TO PREVENT INJURY.
 (FR) IMPORTANT: UTILISER LES GANTS POUR PREVENIR LES ACCIDENTS.
 (PT) IMPORTANTE: USAR LUVAS PARA EVITAR LESÕES.
 (ES) IMPORTANTE: GUANTES DE MANO DE USO PARA PREVENIR LA HERIDA.
 (DE) WICHTIG: BENUTZEN SIE HANDSCHUHE, UM VERLETZUNGEN ZU VERMEIDEN.

(PL) WAŻNE: UŻYWAJ REKAWIC, ABY ZAPOBIEC URAZOM.
 (NL) BELANGRIJK: GEBRUIK HANDSCHOENEN OM VERWONDINGEN TE VERMIJDEN.
 (SV) VIKTIGT: ANVÄND HANDSKAR FÖR ATT FÖRHINDRA SKADOR.
 (IT) IMPORTANTE: USA DEI GUANTI APPROPRIATI PER EVITARE FERITE.

25

16



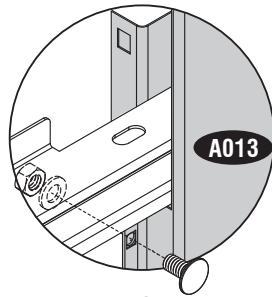
A013 (x1)



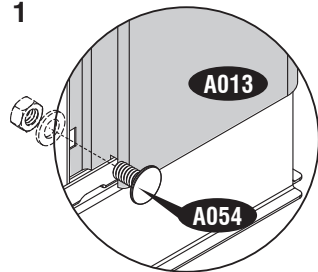
A054 (x4)



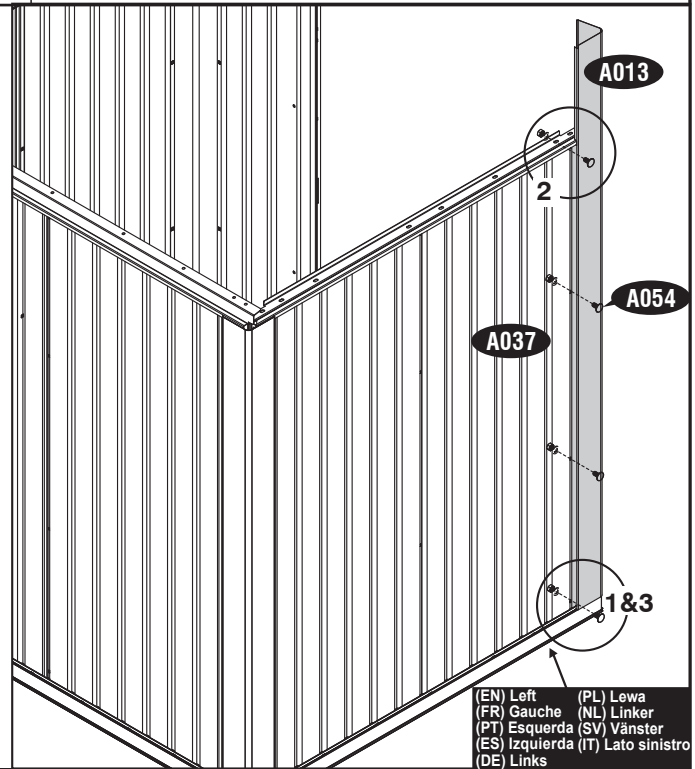
1



2

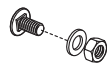


3



(EN) Left (PL) Lewa
(FR) Gauche (NL) Linker
(PT) Esquerda (SV) Vänster
(ES) Izquierda (IT) Lato sinistro
(DE) Links

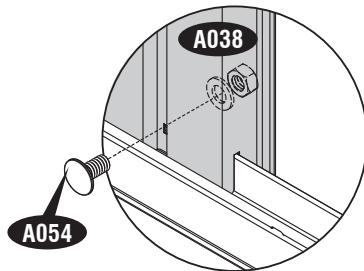
17



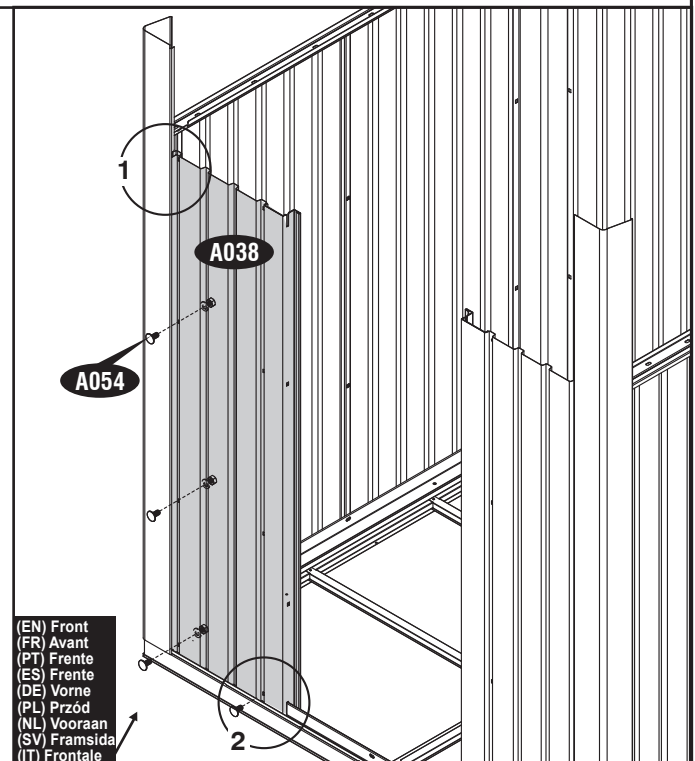
A054 (x4)



1



2



(EN) Front
(FR) Avant
(PT) Frente
(ES) Frente
(DE) Vorne
(PL) Przód
(NL) Vooraan
(SV) Framsíða
(IT) Frontale

(EN) IMPORTANT: USE HAND GLOVES TO PREVENT INJURY.
(FR) IMPORTANT: UTILISER LES GANTS POUR PREVENIR LES ACCIDENTS.
(PT) IMPORTANTE: USAR LUVAS PARA EVITAR LESÕES.
(ES) IMPORTANTE: GUANTES DE MANO DE USO PARA PREVENIR LA HERIDA.
(DE) WICHTIG: BENUTZEN SIE HANDSCHUHE, UM VERLETZUNGEN ZU VERMEIDEN.

(PL) WAŻNE: UŻYWAJ REKAWIC, ABY ZAPOBIEC URAZOM.
(NL) BELANGRIJK: GEBRUIK HANDSCHOENEN OM VERWONDINGEN TE VERMIJDEN.
(SV) VIKTIGT: ANVÄND HANDSKAR FÖR ATT FÖRHINDRA SKADOR.
(IT) IMPORTANTE: USA DEI GUANTI APPROPRIATI PER EVITARE FERITE.

4

(EN) Roof
(FR) Toit
(PT) Telhado
(ES) El techo
(DE) Dach

(PL) Dach
(NL) Dak
(SV) Väggar & pelare
(IT) Sofitto



(EN) Parts needed (PL) Niezbędne elementy
(FR) Pièces nécessaires (NL) Onderdelen nodig
(PT) Peças Necessárias (SV) Delar som behövs
(ES) Las partes necesarias (IT) Parti occorrentie
(DE) Benötigte Teile

(EN)CODE (FR)CODE (PT)CÓDIGO (ES)CODE (DE)CODE	(PL)KOD (NL)CODE (SV)KÓD (IT)CODICE	(EN)QTY (FR)QTÉ (PT)QTDE (ES)QTY (DE)STCK	(PL)ILOŚĆ (NL)AANTAL (SV)QTY (IT)QUANTITÀ	(EN)CODE (FR)CODE (PT)CÓDIGO (ES)CODE (DE)CODE	(PL)KOD (NL)CODE (SV)KÓD (IT)CODICE	(EN)QTY (FR)QTÉ (PT)QTDE (ES)QTY (DE)STCK	(PL)ILOŚĆ (NL)AANTAL (SV)QTY (IT)QUANTITÀ
A007		1		A025		1	
A010		1		A026		2	
A011		1		A027		2	
A012		1		A029		1	
A019		1		A033		1	
A020		1		A034		1	
A021		1		A041		2	
A022		1		A047		1	
A023		1		A054		61	
A024		1		A055		14	
				S2		2	

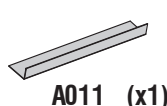
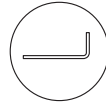


(EN) Note: Do not fully tighten the bolts & nuts until complete the assembly.
(FR) Note: Ne pas serrer les boulons & écrous jusqu'à compléter l'assemblage.
(PT) Nota: Não aperte os parafusos totalmente & nozes até completar a montagem.
(ES) Nota: No apriete completamente los pernos & tuercas hasta completan el montaje.
(DE) Anmerkung: Nicht die Schrauben festziehen & Nüsse bis vervollständigen Si edie Versammlung.
(PL) UWAGA : Nie pełni dokręć śruby mocujące & orzechy do zakończenia montażu.
(NL) Notitie: Doen niet volledig draai de bouten & noten tot complete de same nstelling.
(SV) Märk: Inte helt dra åt bultarna & nötter till komplett montering.
(IT) Napomena: Non serrare completamente i bulloni & dadi fino a completano l'assemblaggio.

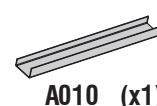
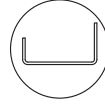
1



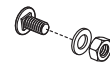
A007 (x1)



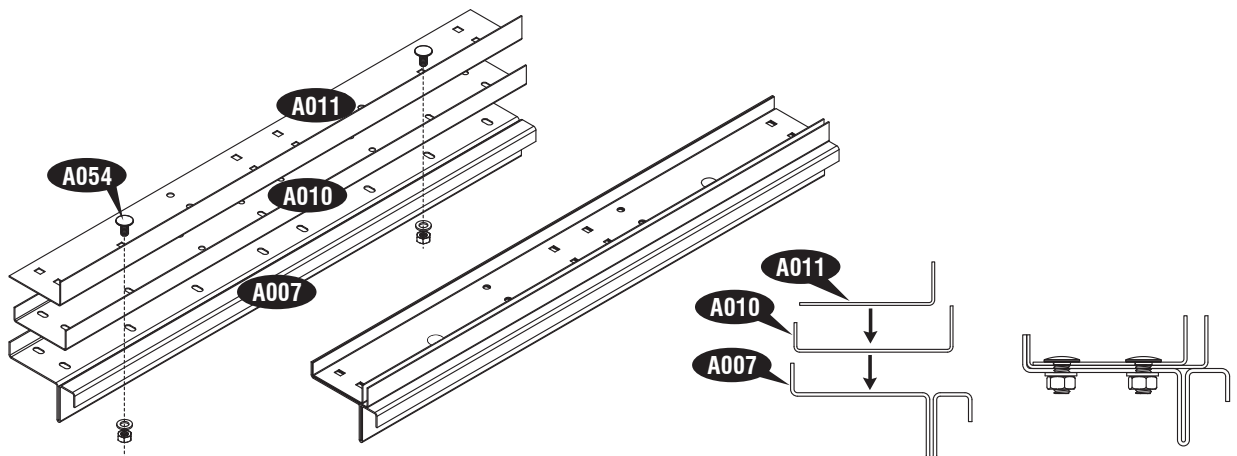
A011 (x1)



A010 (x1)



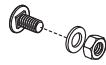
A054 (x2)



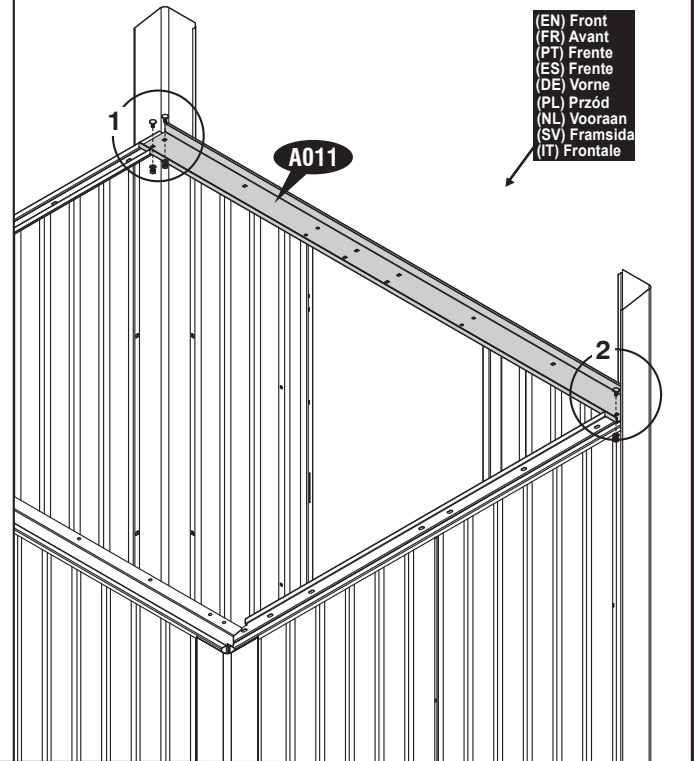
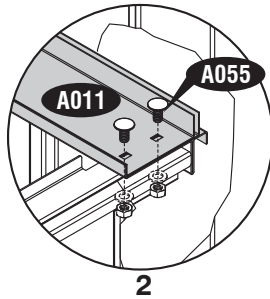
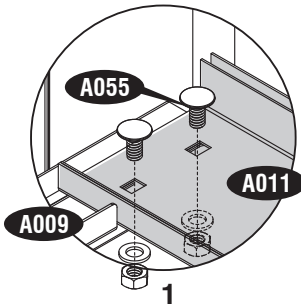
(EN) IMPORTANT: USE HAND GLOVES TO PREVENT INJURY.
(FR) IMPORTANT: UTILISER LES GANTS POUR PREVENIR LES ACCIDENTS.
(PT) IMPORTANTE: USAR LUVAS PARA EVITAR LESÕES.
(ES) IMPORTANTE: GUANTES DE MANO DE USO PARA PREVENIR LA HERIDA.
(DE) WICHTIG: BENUTZEN SIE HANDSCHUHE, UM VERLETZUNGEN ZU VERMEIDEN.

(PL) WAŻNE: UŻYWAJ RĘKAWIC, ABY ZAPOBIEC URAZOM.
(NL) BELANGRIJK: GEBRUIK HANDSCHOENEN OM VERWONDINGEN TE VERMIJDEN.
(SV) VIKTIGT: ANVÄND HANDSKÄR FÖR ATT FÖRHINDRA SKADOR.
(IT) IMPORTANTE: USA DEI GUANTI APPROPRIATI PER EVITARE FERITE.

2



A055 (x4)



(EN) Front
(FR) Avant
(PT) Frente
(ES) Frente
(DE) Vorne
(PL) Przód
(NL) Vooraan
(SV) Framsida
(IT) Frontale

3



A047 (x1)



(EN) Note: Remove the polyethylene film before start assembling.

(FR) Note: Retirer le film de polyéthylène avant de commencer l'assemblage.

(PT) Nota: Remover o film Polyethylene antes da montagem.

(ES) Nota: Quite la Película de Polietileno antes de armar.

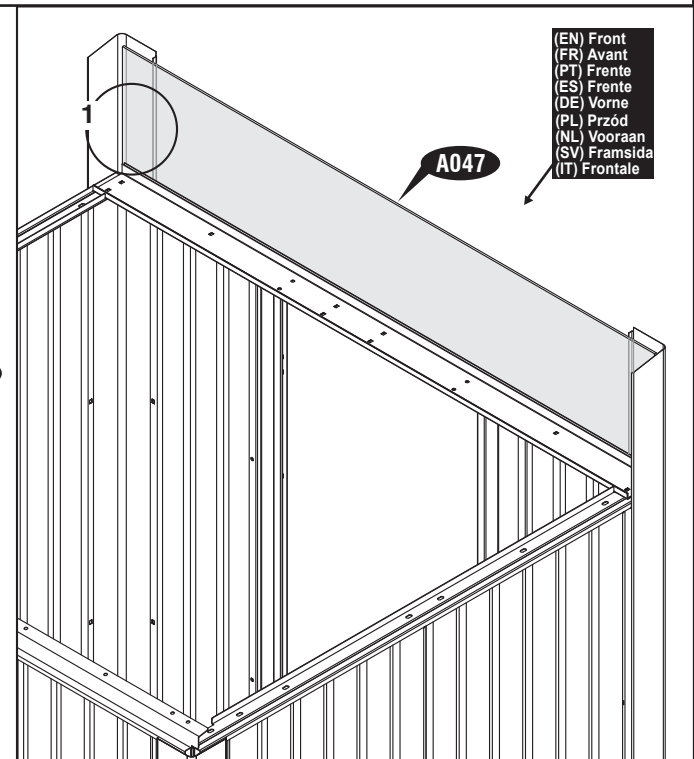
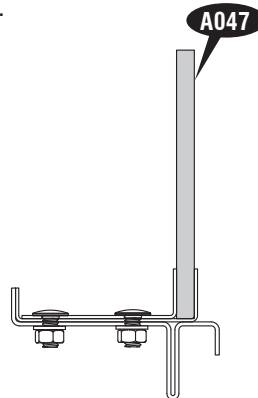
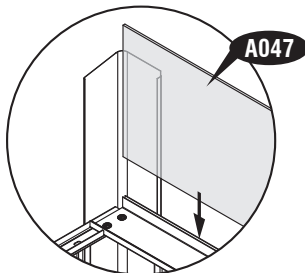
(DE) Anmerkung: Entfernen Sie die Schutzfolie, bevor Sie mit der Montage anfangen.

(PL) Uwaga: Przed rozpoczęciem montażu zdejmij folię polietylenową.

(NL) Notitie: V verwijder de polyethyleen film voor u begint te monteren.

(SV) Märk: Ta bort plastfilmen innan man börjar montera.

(IT) Nota: Rimuovi il film in polietilene prima di iniziare ad assemblare il prodotto.



(EN) Front
(FR) Avant
(PT) Frente
(ES) Frente
(DE) Vorne
(PL) Przód
(NL) Vooraan
(SV) Framsida
(IT) Frontale

(EN) IMPORTANT: USE HAND GLOVES TO PREVENT INJURY.

(FR) IMPORTANT: UTILISER LES GANTS POUR PREVENIR LES ACCIDENTS.

(PT) IMPORTANTE: USAR LUVAS PARA EVITAR LESÕES.

(ES) IMPORTANTE: GUANTES DE MANO DE USO PARA PREVENIR LA HERIDA.

(DE) WICHTIG: BENUTZEN SIE HANDSCHUHE, UM VERLETZUNGEN ZU VERMEIDEN.

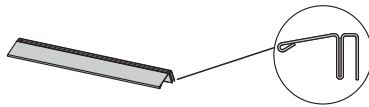
(PL) WAŻNE: UŻYWAJ REKAWIC, ABY ZAPOBIEC URAZOM.

(NL) BELANGRIJK: GEBRUIK HANDSCHOENEN OM VERWONDINGEN TE VERMIJDEN.

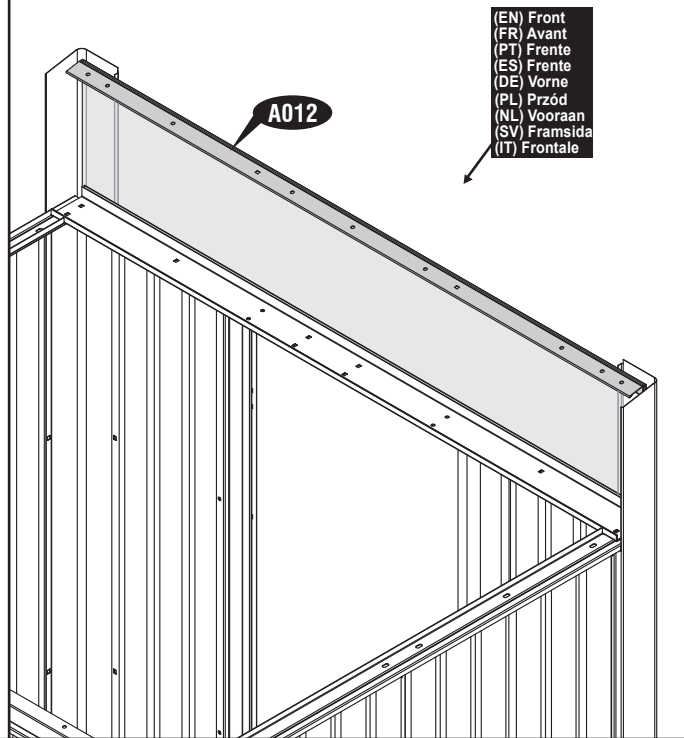
(SV) VIKTIGT: ANVÄND HANDSKAR FÖR ATT FÖRHINDRA SKADOR.

(IT) IMPORTANTE: USA DEI GUANTI APPROPRIATI PER EVITARE FERITE.

4

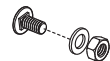


A012 (x1)

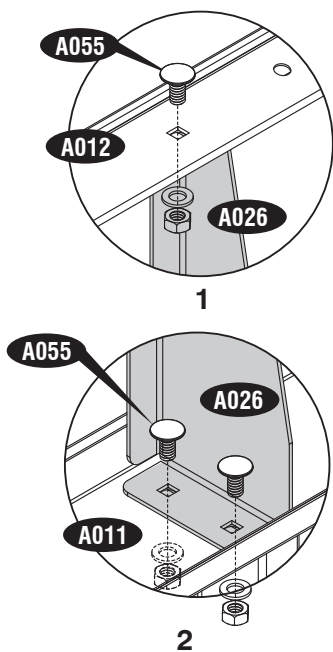


5

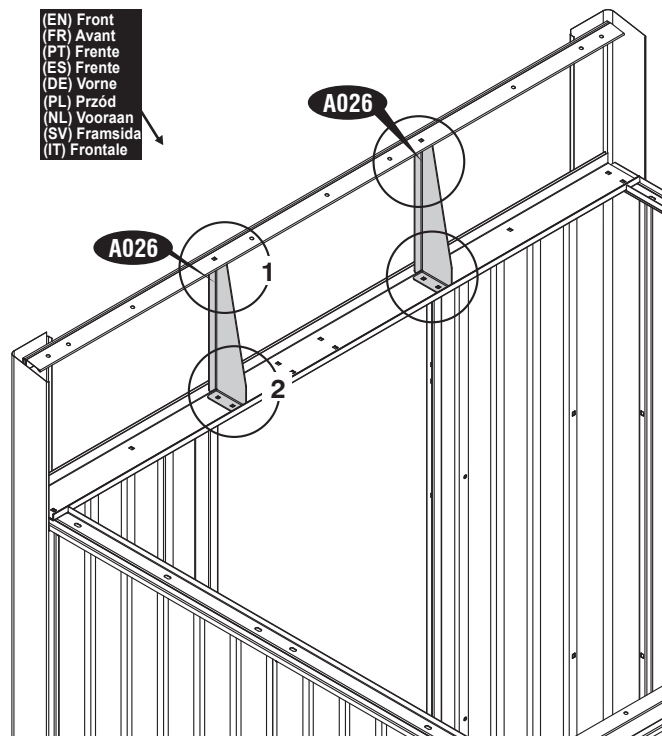
A026 (x2)



A055 (x6)



(EN) Front
(FR) Avant
(PT) Frente
(ES) Frente
(DE) Vorne
(PL) Przód
(NL) Vooraan
(SV) Framsida
(IT) Frontale

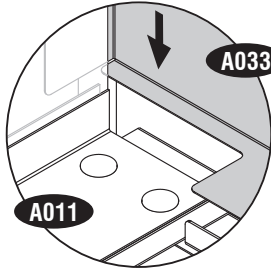
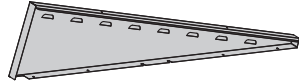


(EN) IMPORTANT: USE HAND GLOVES TO PREVENT INJURY.
(FR) IMPORTANT: UTILISER LES GANTS POUR PREVENIR LES ACCIDENTS.
(PT) IMPORTANTE: USAR LUVAS PARA EVITAR LESÕES.
(ES) IMPORTANTE: GUANTES DE MANO DE USO PARA PREVENIR LA HERIDA.
(DE) WICHTIG: BENUTZEN SIE HANDSCHUHE, UM VERLETZUNGEN ZU VERMEIDEN.

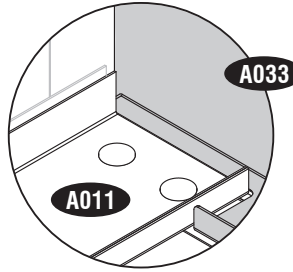
(PL) WAŻNE: UŻYWAJ REKAWIC, ABY ZAPOBIEC URAZOM.
(NL) BELANGRIJK: GEBRUIK HANDSCHOENEN OM VERWONDINGEN TE VERMIJDEN.
(SV) VIKTIGT: ANVÄND HANDSKAR FÖR ATT FÖRHINDRA SKADOR.
(IT) IMPORTANTE: USA DEI GUANTI APPROPRIATI PER EVITARE FERITE.

6

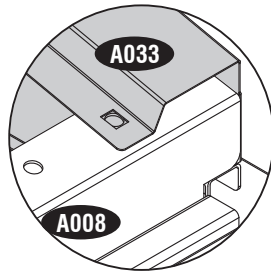
A033 (x1)



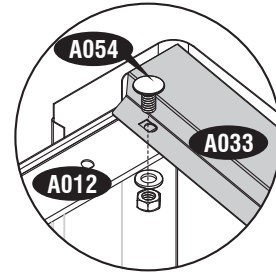
1



2



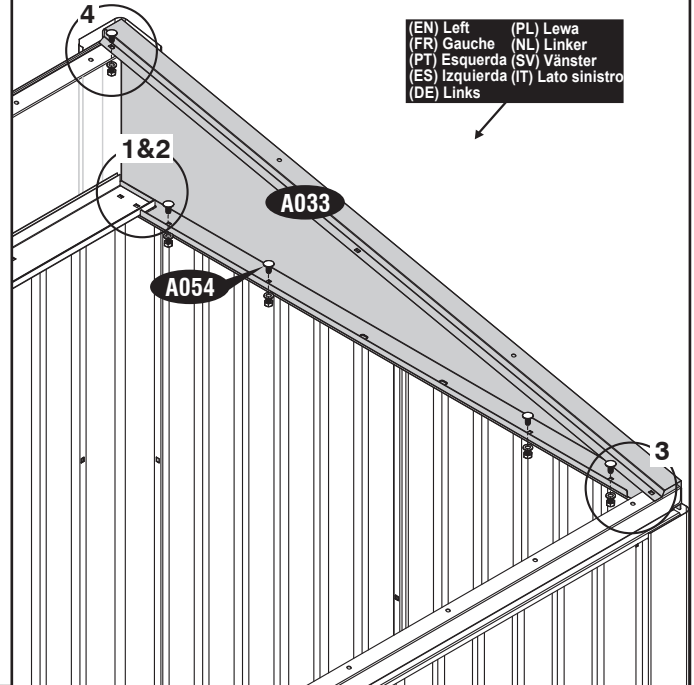
3



4

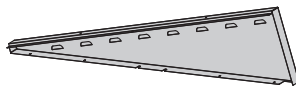


A054 (x5)

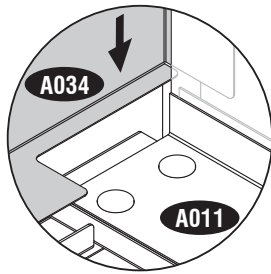


(EN) Left (PL) Lewa
(FR) Gauche (NL) Linker
(PT) Esquerda (SV) Vänster
(ES) Izquierda (IT) Lato sinistro
(DE) Links

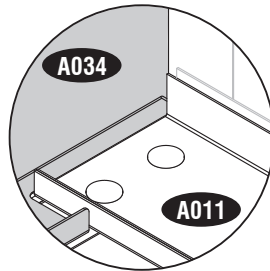
7



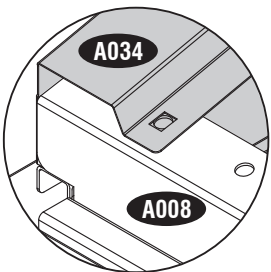
A034 (x1)



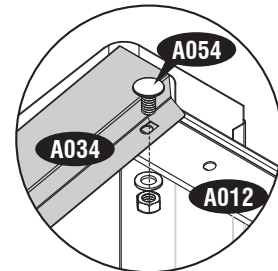
1



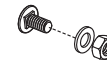
2



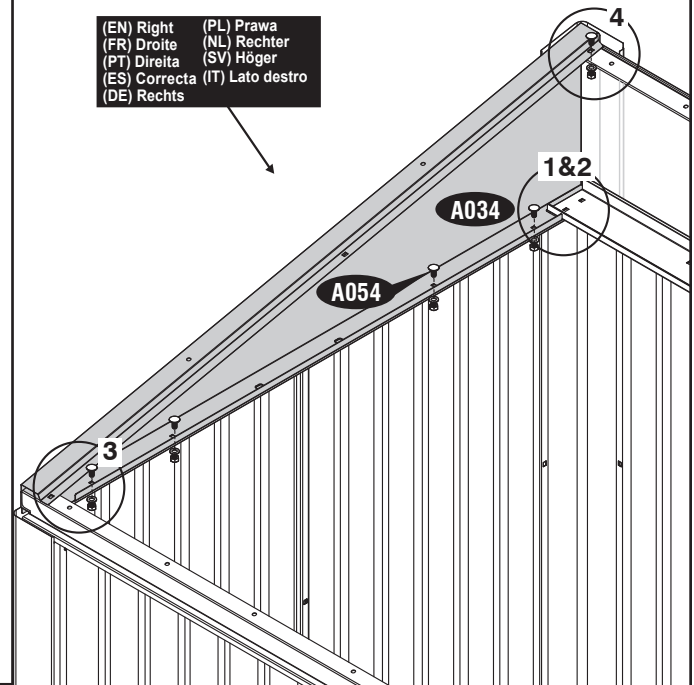
3



4



A054 (x5)

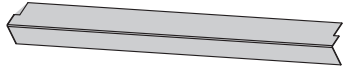


(EN) Right (PL) Prawa
(FR) Droite (NL) Rechter
(PT) Direita (SV) Höger
(ES) Correcta (IT) Lato destro
(DE) Rechts

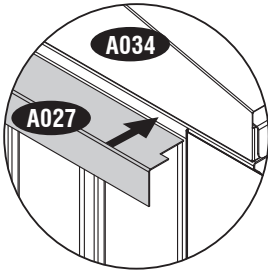
(EN) IMPORTANT: USE HAND GLOVES TO PREVENT INJURY.
(FR) IMPORTANT: UTILISER LES GANTS POUR PREVENIR LES ACCIDENTS.
(PT) IMPORTANTE: USAR LUVAS PARA EVITAR LESÕES.
(ES) IMPORTANTE: GUANTES DE MANO DE USO PARA PREVENIR LA HERIDA.
(DE) WICHTIG: BENUTZEN SIE HANDSCHUHE, UM VERLETZUNGEN ZU VERMEIDEN.

(PL) WAŻNE: UŻYWAJ REKAWIC, ABY ZAPOBIEC URAZOM.
(NL) BELANGRIJK: GEBRUIK HANDSCHOENEN OM VERWONDINGEN TE VERMIJDEN.
(SV) VIKTIGT: ANVÄND HANDSKAR FÖR ATT FÖRHINDRA SKADOR.
(IT) IMPORTANTE: USA DEI GUANTI APPROPRIATI PER EVITARE FERITE.

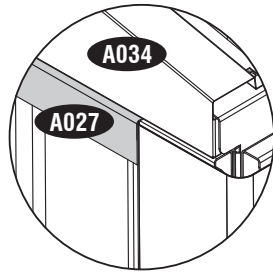
8



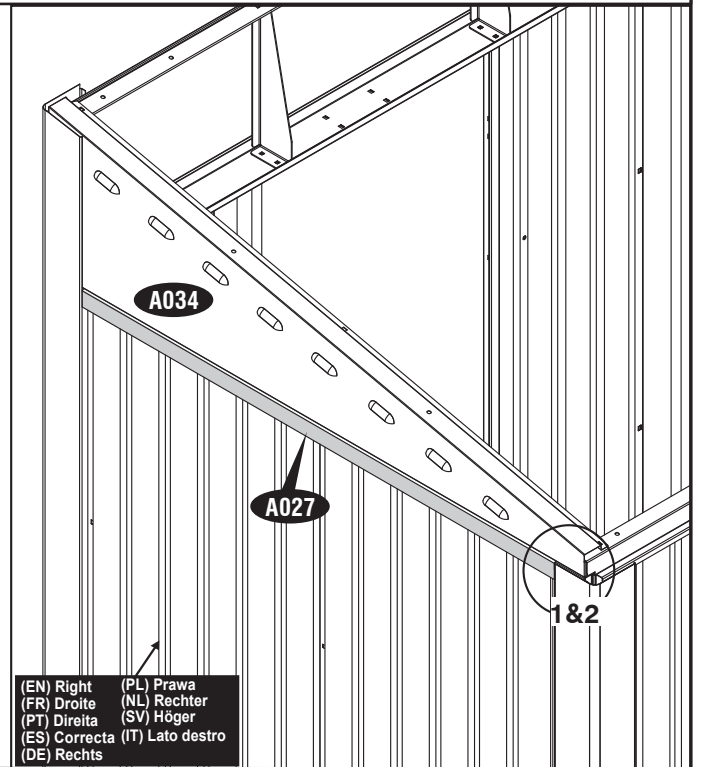
A027 (x1)



1



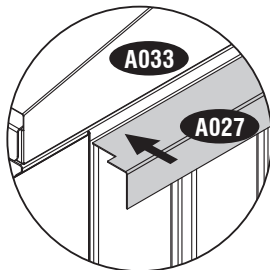
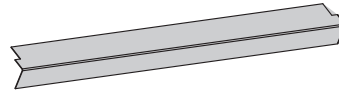
2



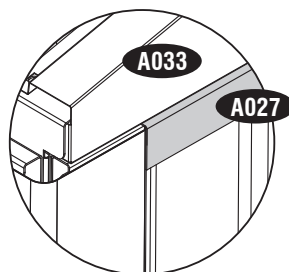
(EN) Right (PL) Prawa
(FR) Droite (NL) Rechter
(PT) Direita (SV) Höger
(ES) Correcta (IT) Lato destro
(DE) Rechts

9

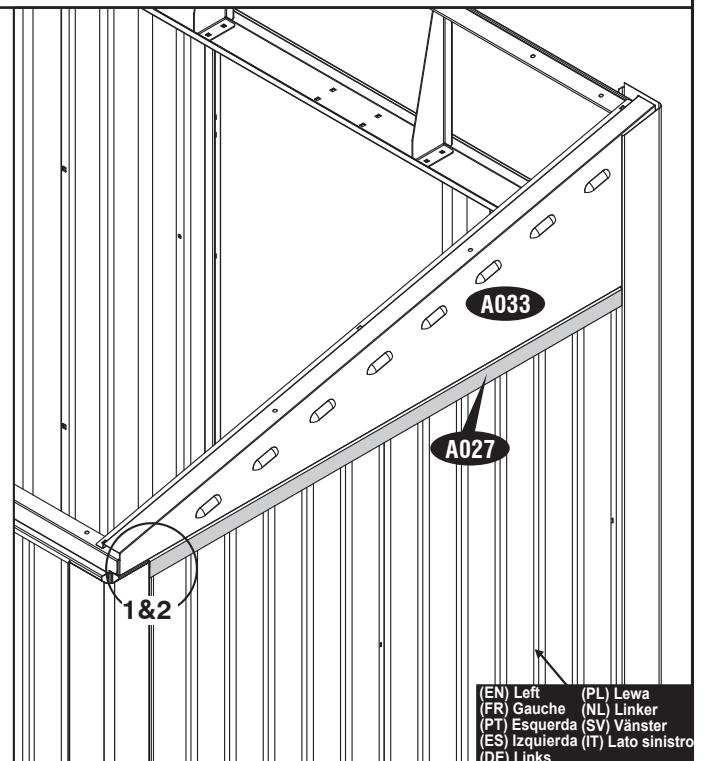
A027 (x1)



1



2

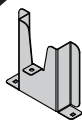


(EN) Left (PL) Lewa
(FR) Gauche (NL) Linker
(PT) Esquerda (SV) Vänster
(ES) Izquierda (IT) Lato sinistro
(DE) Links

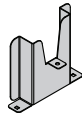
(EN) IMPORTANT: USE HAND GLOVES TO PREVENT INJURY.
(FR) IMPORTANT: UTILISER LES GANTS POUR PREVENIR LES ACCIDENTS.
(PT) IMPORTANTE: USAR LUVAS PARA EVITAR LESÕES.
(ES) IMPORTANTE: GUANTES DE MANO DE USO PARA PREVENIR LA HERIDA.
(DE) WICHTIG: BENUTZEN SIE HANDSCHUHE, UM VERLETZUNGEN ZU VERMEIDEN.

(PL) WAŻNE: UŻYWAJ REKAWIC, ABY ZAPOBIEC URAZOM.
(NL) BELANGRIJK: GEBRUIK HANDSCHOENEN OM VERWONDINGEN TE VERMIJDEN.
(SV) VIKTIGT: ANVÄND HANDSKAR FÖR ATT FÖRHINDRA SKADOR.
(IT) IMPORTANTE: USA DEI GUANTI APPROPRIATI PER EVITARE FERITE.

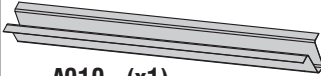
10



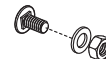
A020 (x1)



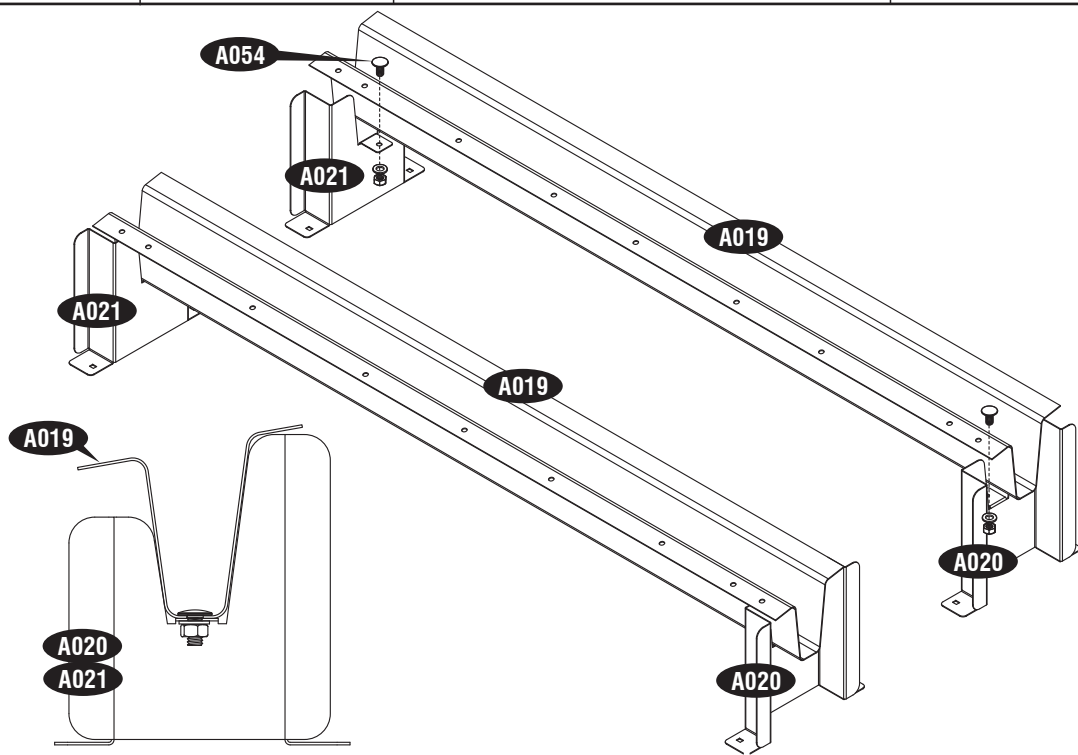
A021 (x1)



A019 (x1)



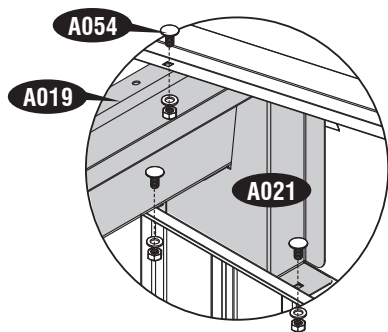
A054 (x2)



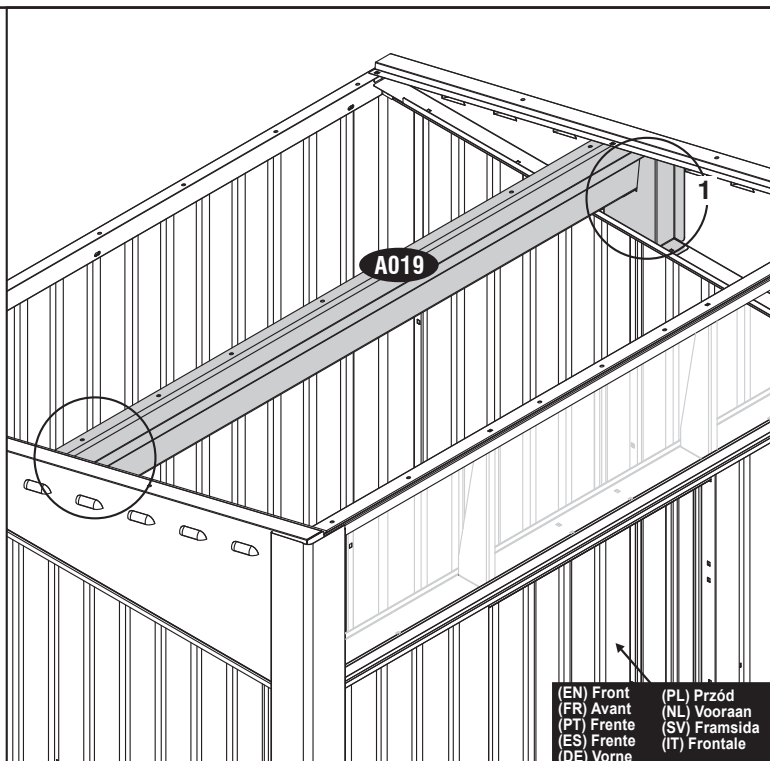
11



A054 (x6)



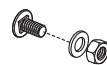
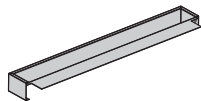
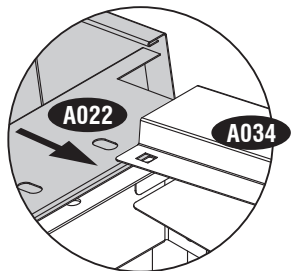
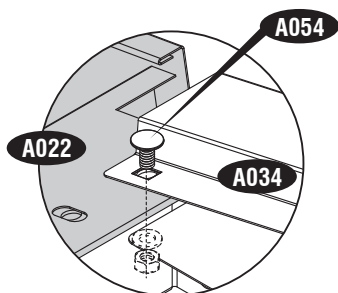
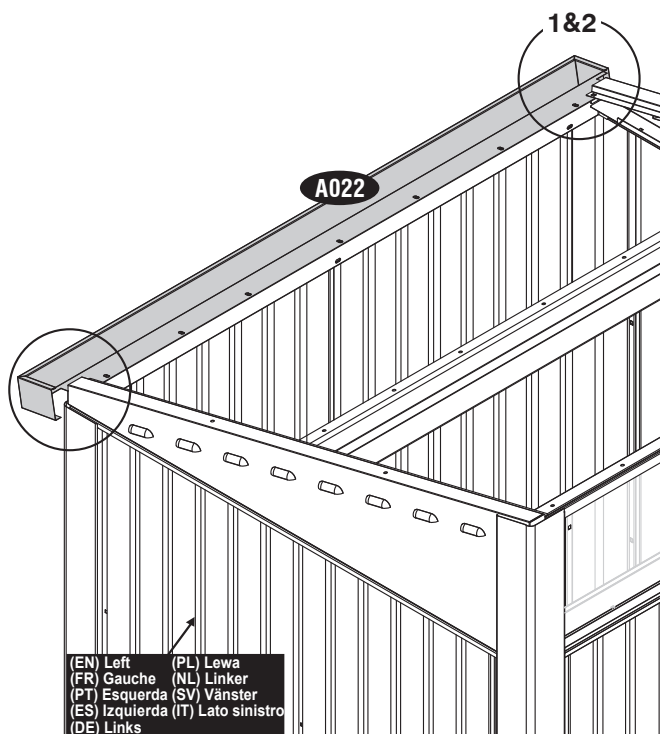
1



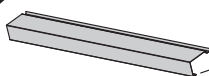
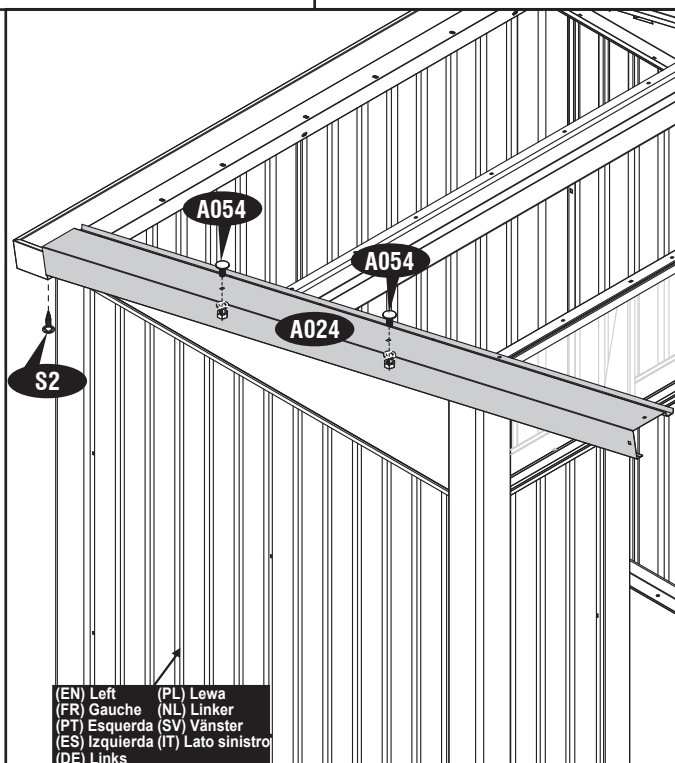
(EN) Front	(PL) Przód
(FR) Avant	(NL) Vooraan
(PT) Frente	(SV) Framsida
(ES) Frente	(IT) Frontale
(DE) Vorne	

(EN) IMPORTANT: USE HAND GLOVES TO PREVENT INJURY.
 (FR) IMPORTANT: UTILISER LES GANTS POUR PREVENIR LES ACCIDENTS.
 (PT) IMPORTANTE: USAR LUVAS PARA EVITAR LESÕES.
 (ES) IMPORTANTE: GUANTES DE MANO DE USO PARA PREVENIR LA HERIDA.
 (DE) WICHTIG: BENUTZEN SIE HANDSCHUHE, UM VERLETZUNGEN ZU VERMEIDEN.

(PL) WAŻNE: UŻYWAJ REKAWIC, ABY ZAPOBIEĆ URAZOM.
 (NL) BELANGRIJK: GEBRUIK HANDSCHOENEN OM VERWONDINGEN TE VERMIJDEN.
 (SV) VIKTIGT: ANVÄND HANDSKAR FÖR ATT FÖRHINDRA SKADOR.
 (IT) IMPORTANTE: USA DEI GUANTI APPROPRIATI PER EVITARE FERITE.

12**A022 (x1)****A054 (x2)****1****2**

(EN) Left (PL) Lewa
 (FR) Gauche (NL) Linker
 (PT) Esquerda (SV) Vänster
 (ES) Izquierda (IT) Lato sinistro
 (DE) Links

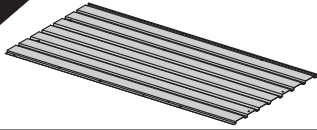
13**A024 (x1)****A054 (x2)****S2 (x1)**

(EN) Left (PL) Lewa
 (FR) Gauche (NL) Linker
 (PT) Esquerda (SV) Vänster
 (ES) Izquierda (IT) Lato sinistro
 (DE) Links

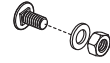
(EN) IMPORTANT: USE HAND GLOVES TO PREVENT INJURY.
 (FR) IMPORTANT: UTILISER LES GANTS POUR PREVENIR LES ACCIDENTS.
 (PT) IMPORTANTE: USAR LUVAS PARA EVITAR LESÕES.
 (ES) IMPORTANTE: GUANTES DE MANO DE USO PARA PREVENIR LA HERIDA.
 (DE) WICHTIG: BENUTZEN SIE HANDSCHUHE, UM VERLETZUNGEN ZU VERMEIDEN.

(PL) WAŻNE: UŻYWAJ REKAWIC, ABY ZAPOBIEC URAZOM.
 (NL) BELANGRIJK: GEBRUIK HANDSCHOENEN OM VERWONDINGEN TE VERMIJDEN.
 (SV) VIKTIGT: ANVÄND HANDSKAR FÖR ATT FÖRHINDRA SKADOR.
 (IT) IMPORTANTE: USA DEI GUANTI APPROPRIATI PER EVITARE FERITE.

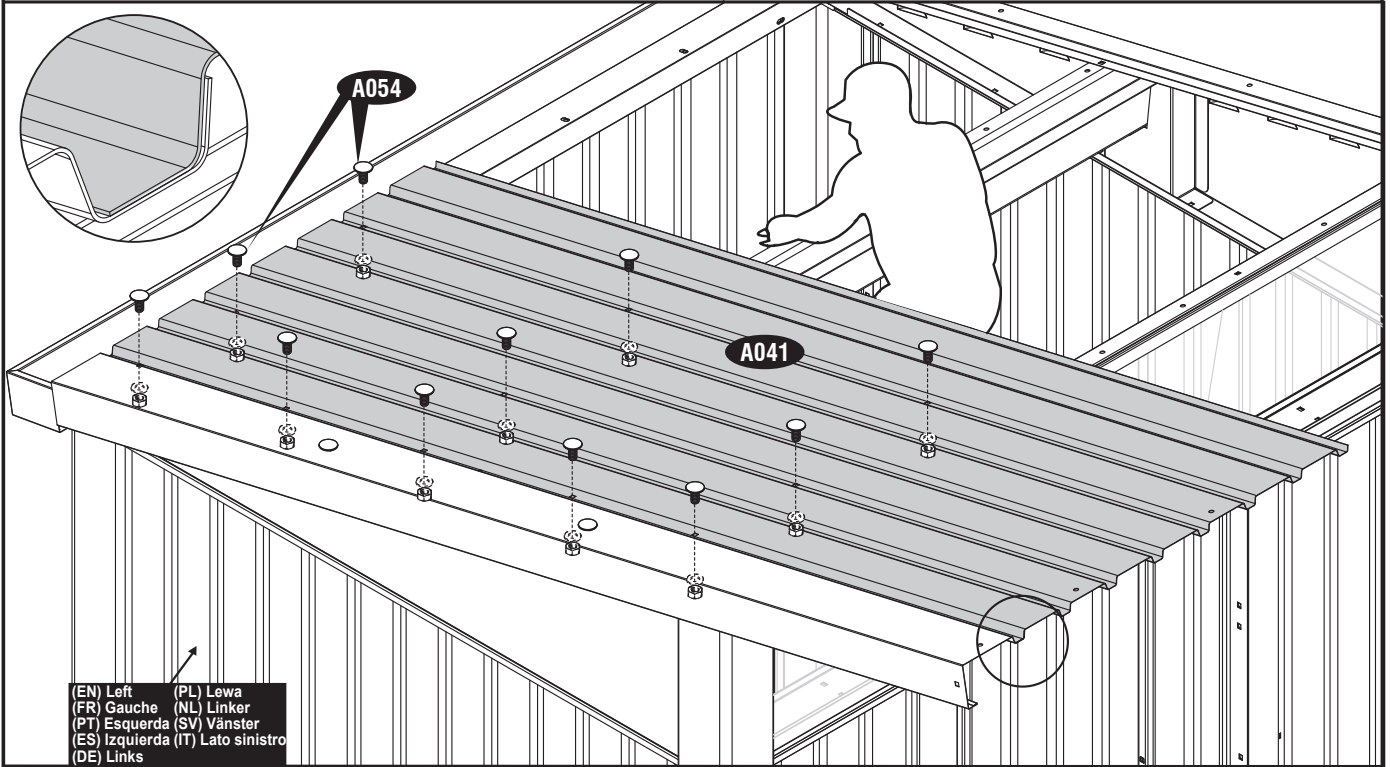
14



A041 (x1)

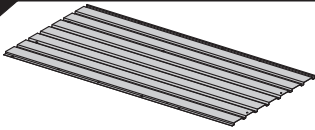


A054 (x11)

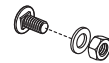


(EN) Left
(FR) Gauche
(PT) Esquerda
(ES) Izquierda
(DE) Links
(PL) Lewa
(NL) Linker
(SV) Vänster
(IT) Lato sinistro

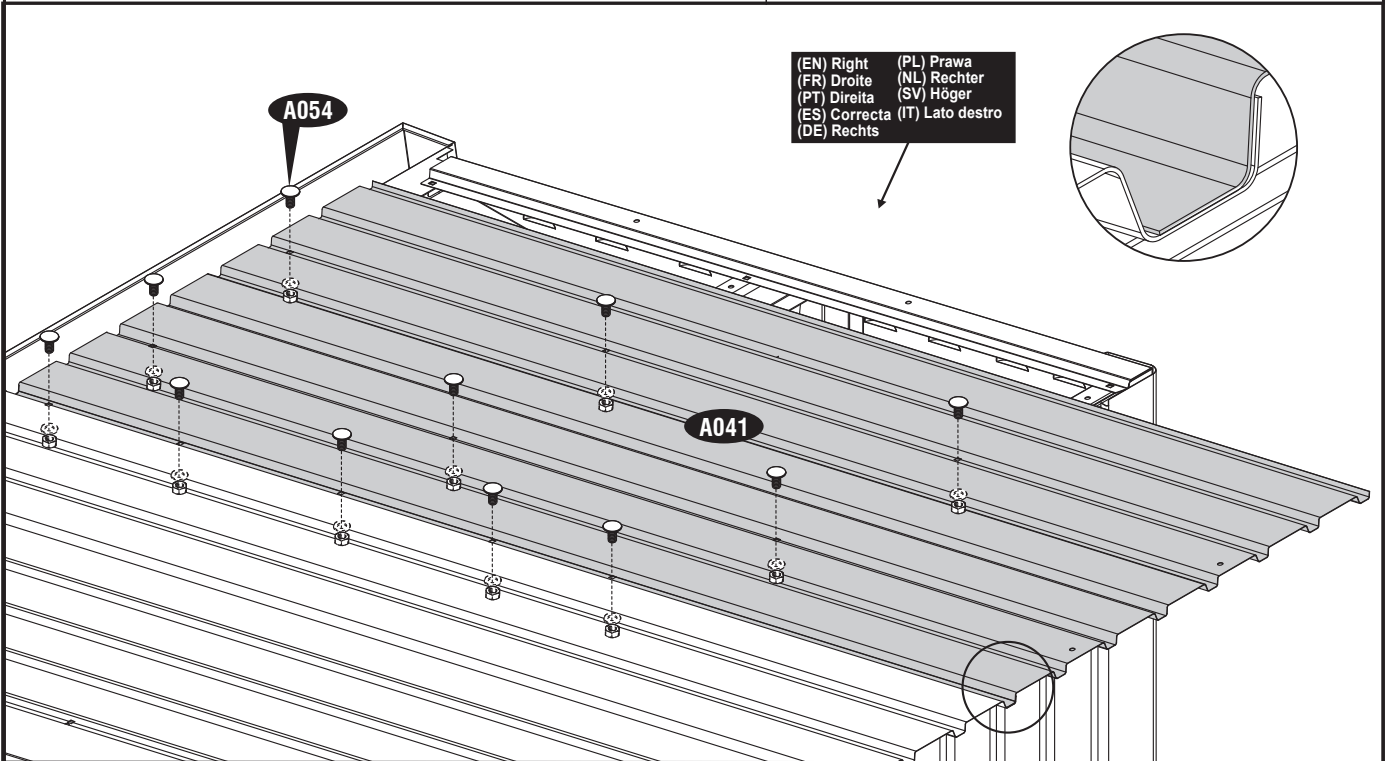
15



A041 (x1)



A054 (x11)

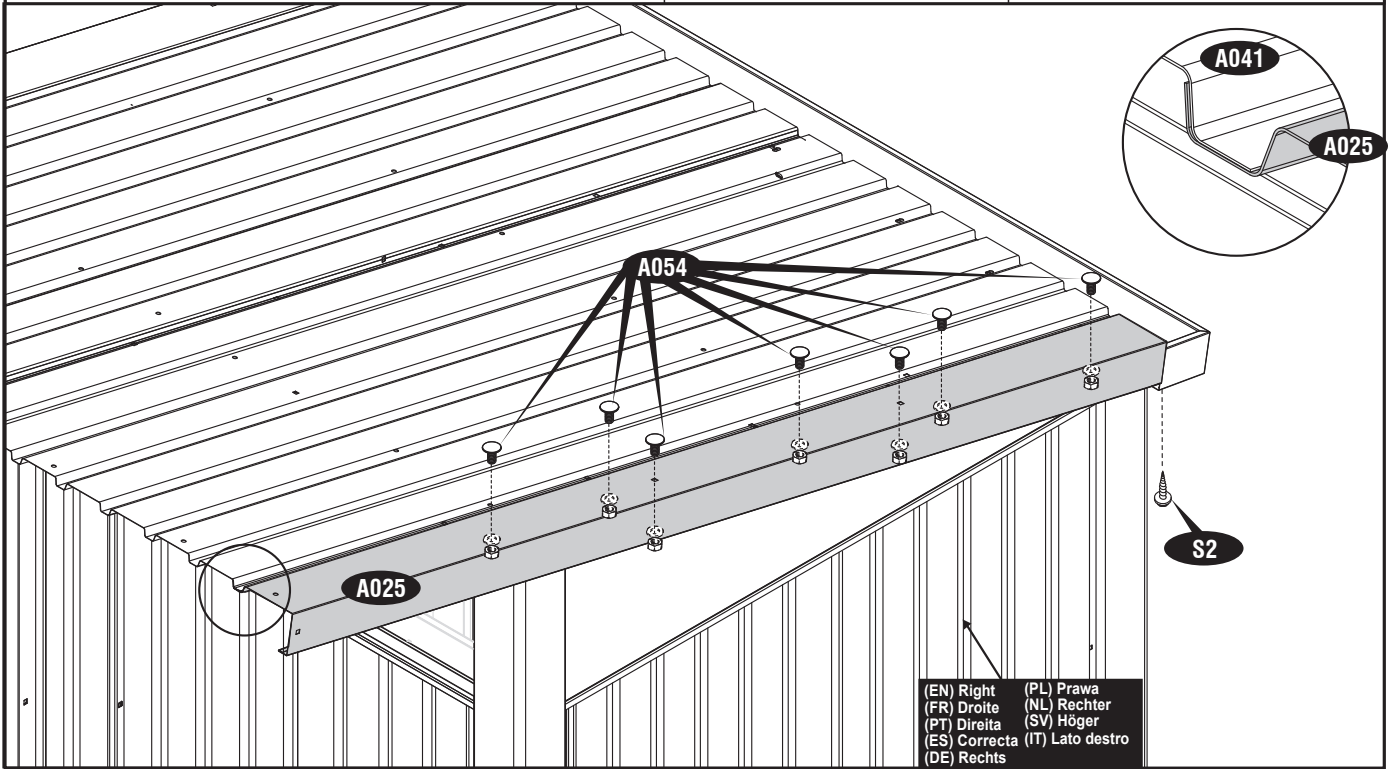
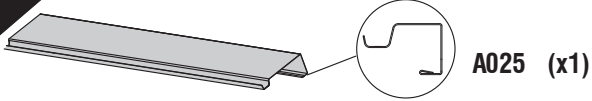


(EN) Right
(FR) Droite
(PT) Direita
(ES) Correcta
(DE) Rechts
(PL) Prawa
(NL) Rechter
(SV) Höger
(IT) Lato destro

(EN) IMPORTANT: USE HAND GLOVES TO PREVENT INJURY.
(FR) IMPORTANT: UTILISER LES GANTS POUR PREVENIR LES ACCIDENTS.
(PT) IMPORTANTE: USAR LUVAS PARA EVITAR LESÕES.
(ES) IMPORTANTE: GUANTES DE MANO DE USO PARA PREVENIR LA HERIDA.
(DE) WICHTIG: BENUTZEN SIE HANDSCHUHE, UM VERLETZUNGEN ZU VERMEIDEN.

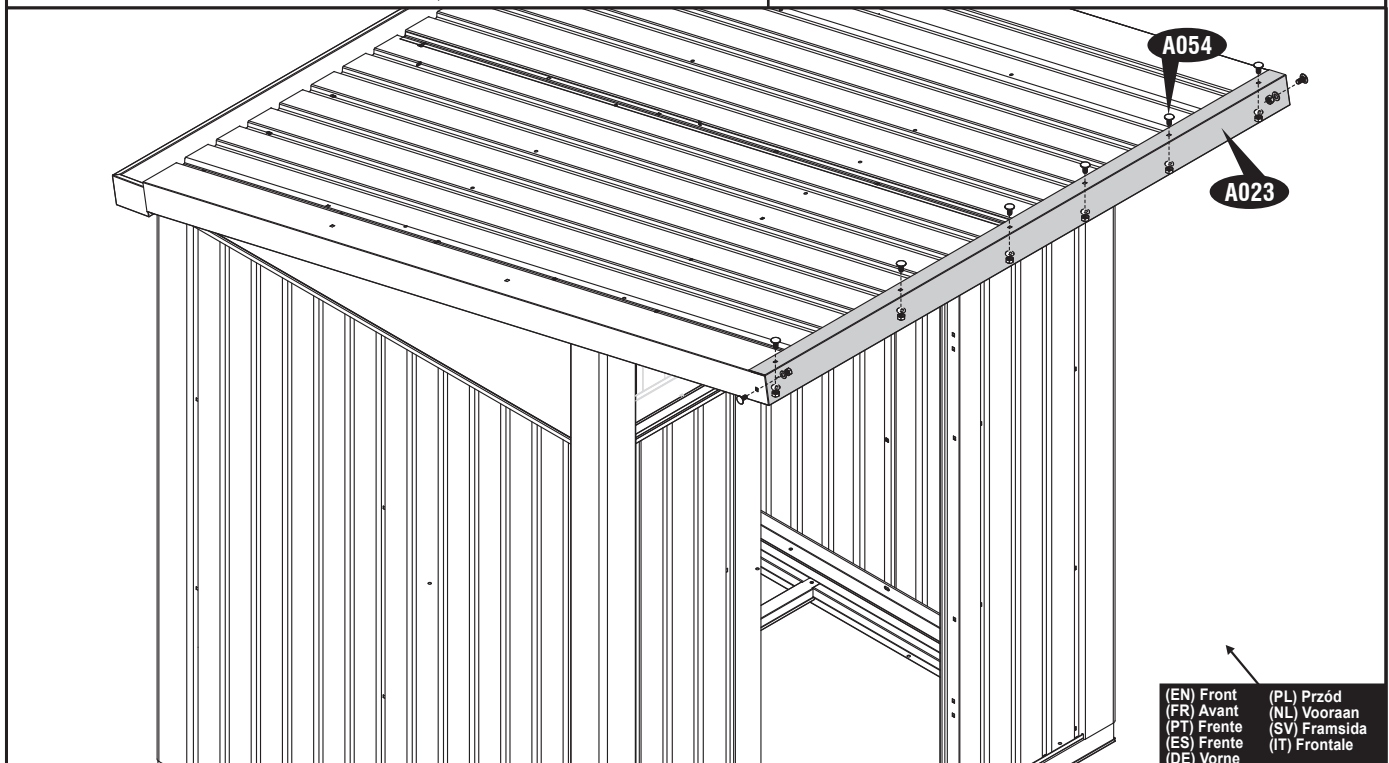
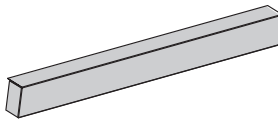
(PL) WAŻNE: UŻYWAJ REKAWIC, ABY ZAPOBIEC URAZOM.
(NL) BELANGRIJK: GEBRUIK HANDSCHOENEN OM VERWONDINGEN TE VERMIJDEN.
(SV) VIKTIGT: ANVÄND HANDSKAR FÖR ATT FÖRHINDRA SKADOR.
(IT) IMPORTANTE: USA DEI QUANTI APPROPRIATI PER EVITARE FERITE.

16



17

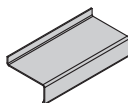
A023 (x1)



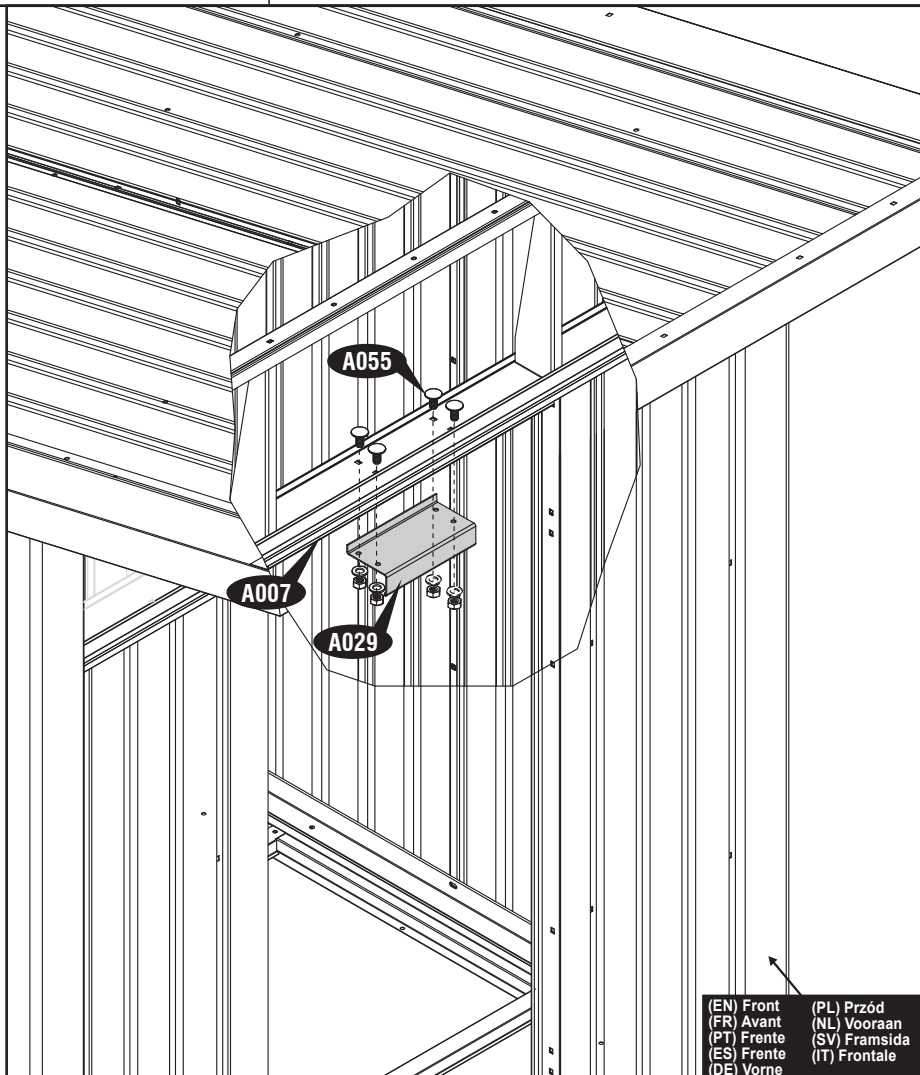
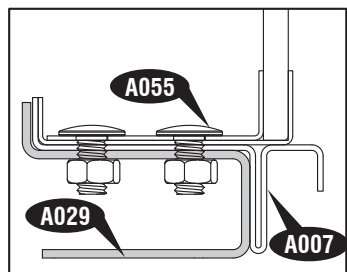
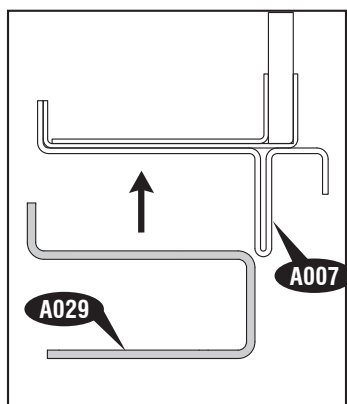
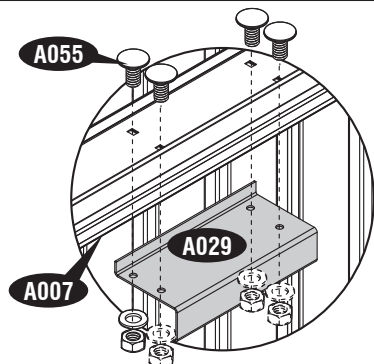
(EN) IMPORTANT: USE HAND GLOVES TO PREVENT INJURY.
(FR) IMPORTANT: UTILISER LES GANTS POUR PREVENIR LES ACCIDENTS.
(PT) IMPORTANTE: USAR LUVAS PARA EVITAR LESÕES.
(ES) IMPORTANTE: GUANTES DE MANO DE USO PARA PREVENIR LA HERIDA.
(DE) WICHTIG: BENUTZEN SIE HANDSCHUHE, UM VERLETZUNGEN ZU VERMEIDEN.

(PL) WAŻNE: UŻYWAJ REKAWIC, ABY ZAPOBIEC URAZOM.
(NL) BELANGRIJK: GEBRUIK HANDSCHOENEN OM VERWONDINGEN TE VERMIJDEN.
(SV) VIKTIGT: ANVÄND HANDSKAR FÖR ATT FÖRHINDRA SKADOR.
(IT) IMPORTANTE: USA DEI GUANTI APPROPRIATI PER EVITARE FERITE.

A029 (x1)



A055 (x4)



(EN) Front
(FR) Avant
(PT) Frente
(ES) Frente
(DE) Vorne
(PL) Przód
(NL) Vooraan
(SV) Framsida
(IT) Frontale

5

(EN) Door (PL) Drzwi
(FR) Porte (NL) De deur
(PT) Porta (SV) Dörr
(ES) La puerta (IT) Porta
(DE) Die Tür

(EN) Parts needed (PL) Niezbędne elementy
(FR) Pièces nécessaires (NL) Onderdelen nodig
(PT) Peças Necessárias (SV) Delar som behövs
(ES) Las partes necesarias (IT) Parti occorrentie
(DE) Benötigte Teile

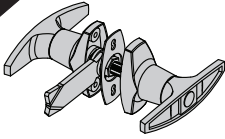
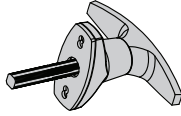
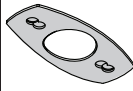
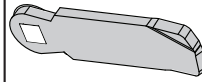
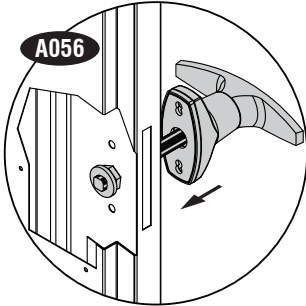
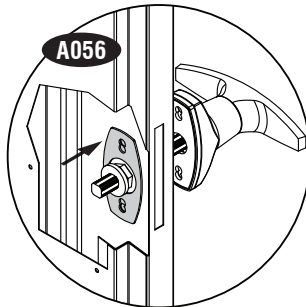
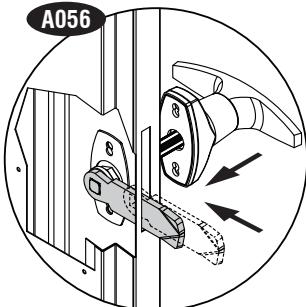
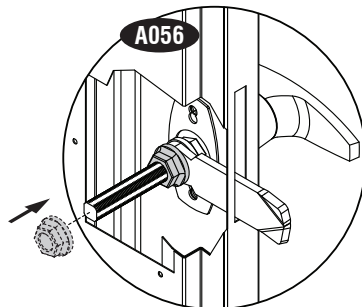
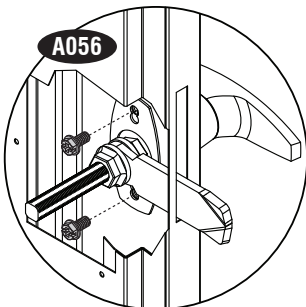
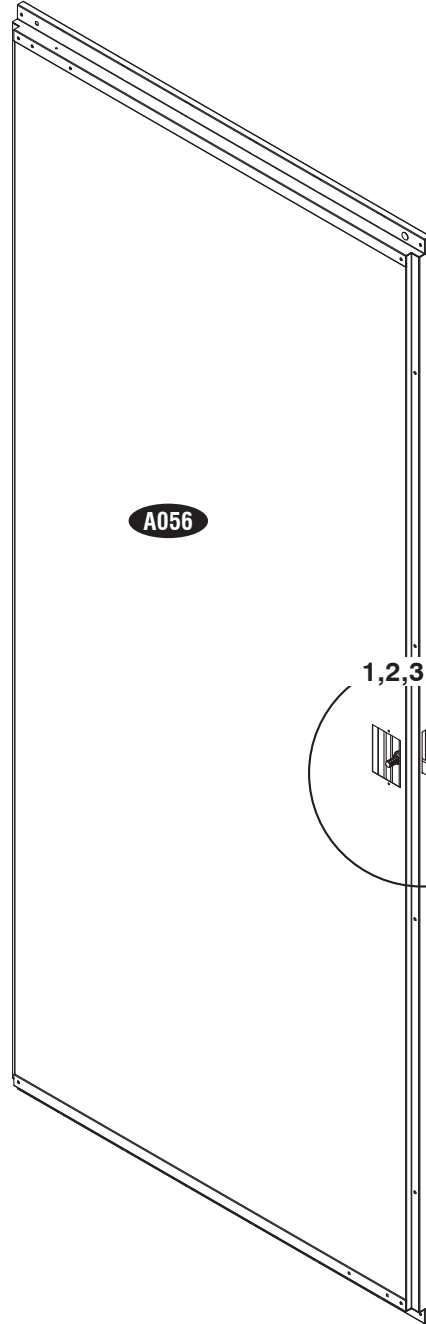
(EN)CODE (FR)CODE (PT)CÓDIGO (ES)CODE (DE)CODE	(PL)KOD (NL)CODE (SV)KÓD (IT)CODICE	(EN)QTY (FR)QTÉ (PT)QTDE (ES)QTY (DE)STCK	(PL)ILOŚĆ (NL)AANTAL (SV)QTY (IT)QUANTITÀ
A030		1	
A032		1	
A042		1	
A043		1	

(EN)CODE (FR)CODE (PT)CÓDIGO (ES)CODE (DE)CODE	(PL)KOD (NL)CODE (SV)KÓD (IT)CODICE	(EN)QTY (FR)QTÉ (PT)QTDE (ES)QTY (DE)STCK	(PL)ILOŚĆ (NL)AANTAL (SV)QTY (IT)QUANTITÀ
A044		1	
A045		1	
A048		1	
A049		1	

(EN)CODE (FR)CODE (PT)CÓDIGO (ES)CODE (DE)CODE	(PL)KOD (NL)CODE (SV)KÓD (IT)CODICE	(EN)QTY (FR)QTÉ (PT)QTDE (ES)QTY (DE)STCK	(PL)ILOŚĆ (NL)AANTAL (SV)QTY (IT)QUANTITÀ
A018		1	
A050		1	
A054		4	
A056		1	
S2		12	

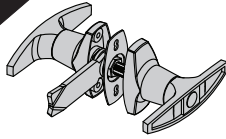
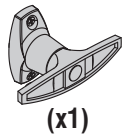
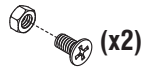
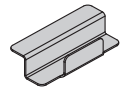
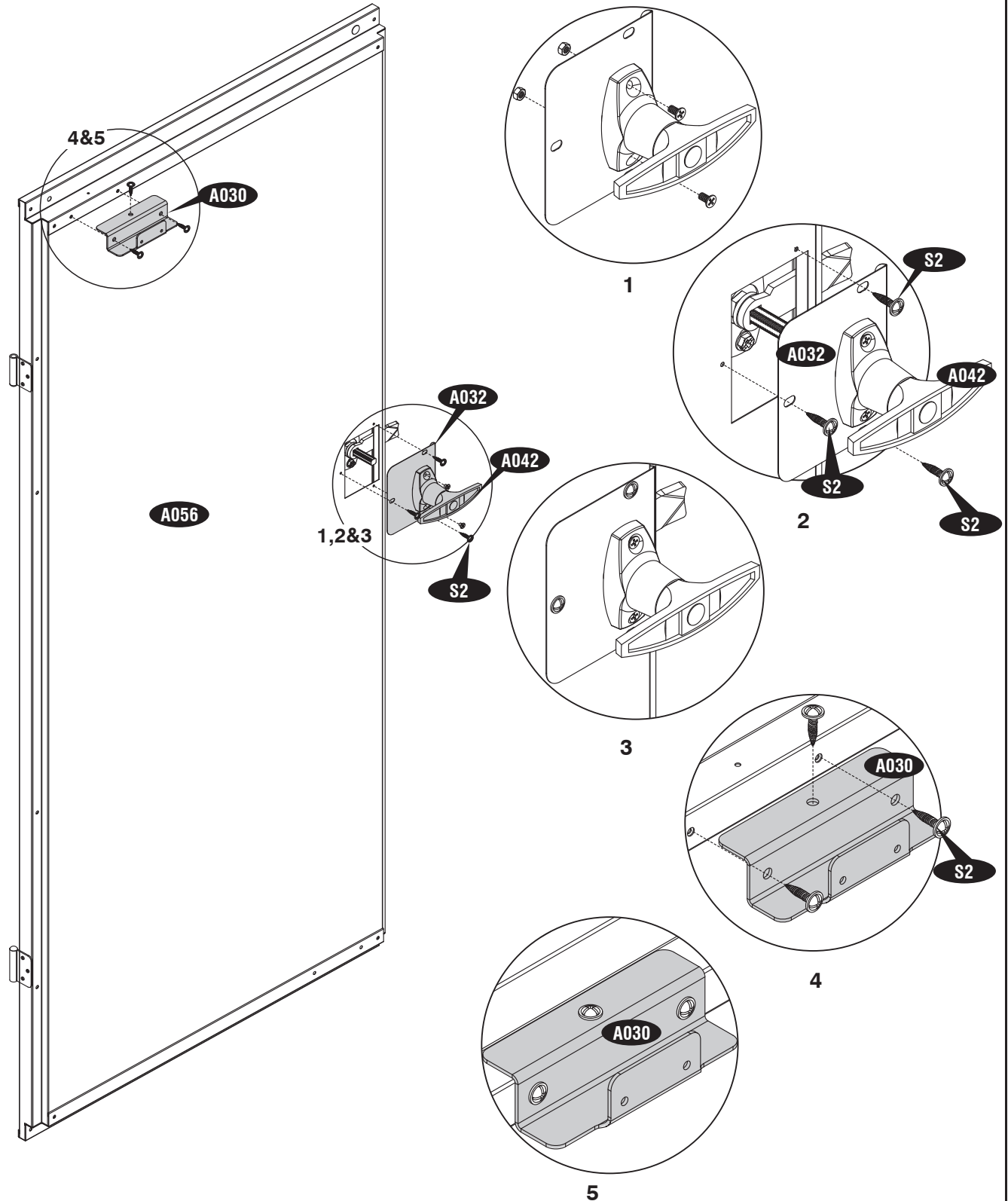
(EN) IMPORTANT: USE HAND GLOVES TO PREVENT INJURY.
(FR) IMPORTANT: UTILISER LES GANTS POUR PREVENIR LES ACCIDENTS.
(PT) IMPORTANTE: USAR LUVAS PARA EVITAR LESÕES.
(ES) IMPORTANTE: GUANTES DE MANO DE USO PARA PREVENIR LA HERIDA.
(DE) WICHTIG: BENUTZEN SIE HANDSCHUHE, UM VERLETZUNGEN ZU VERMEIDEN.

(PL) WAŻNE: UŻYWAJ REKAWIC, ABY ZAPOBIEC URAZOM.
(NL) BELANGRIJK: GEBUIK HANDSCHOENEN OM VERWONDINGEN TE VERMIJDEN.
(SV) VIKTIGT: ANVÄND HANDSKAR FÖR ATT FÖRHINDRA SKADOR.
(IT) IMPORTANTE: USA DEI QUANTI APPROPRIATI PER EVITARE FERITE.

1**A042 (x1)****(x1)****(x1)****(x1)****(x2)****(x2)****A056****1****A056****2****A056****3****A056****4****A056****5****A056****1,2,3,4&5**

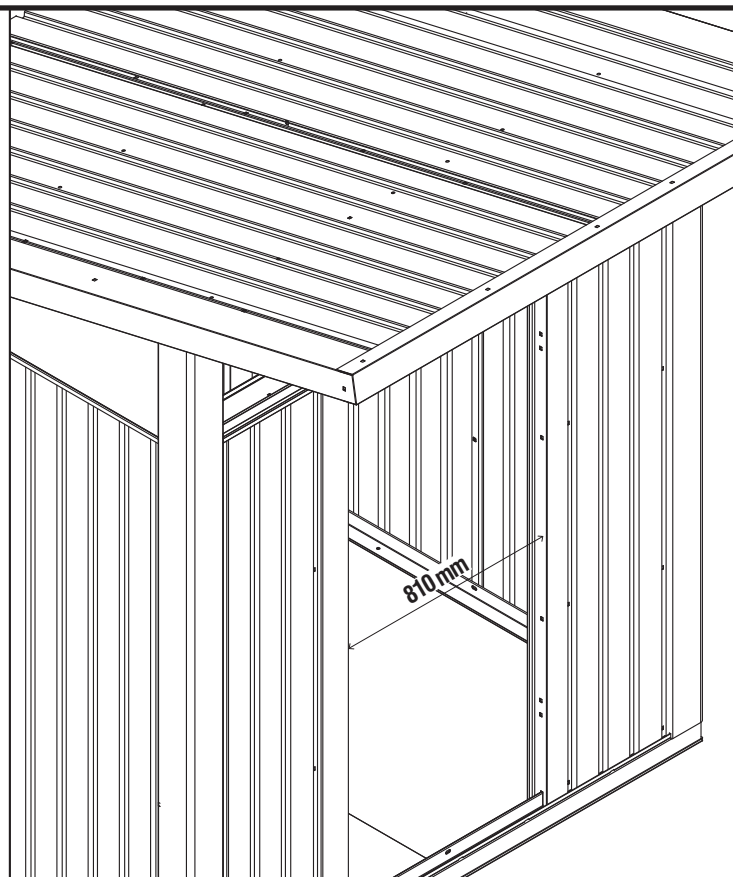
(EN) IMPORTANT: USE HAND GLOVES TO PREVENT INJURY.
 (FR) IMPORTANT: UTILISER LES GANTS POUR PREVENIR LES ACCIDENTS.
 (PT) IMPORTANTE: USAR LUVAS PARA EVITAR LESÕES.
 (ES) IMPORTANTE: GUANTES DE MANO DE USO PARA PREVENIR LA HERIDA.
 (DE) WICHTIG: BENUTZEN SIE HANDSCHUHE, UM VERLETZUNGEN ZU VERMEIDEN.

(PL) WAŻNE: UŻYWAJ REKAWIC, ABY ZAPOBIEC URAZOM.
 (NL) BELANGRIJK: GEBRUIK HANDSCHOENEN OM VERWONDINGEN TE VERMIJDEN.
 (SV) VIKTIGT: ANVÄND HANDSKAR FÖR ATT FÖRHINDRA SKADOR.
 (IT) IMPORTANTE: USA DEI GUANTI APPROPRIATI PER EVITARE FERITE.

2**A042****(x1)****(x2)****S2 (x6)****A032 (x1)****A030 (x1)**

(EN) IMPORTANT: USE HAND GLOVES TO PREVENT INJURY.
 (FR) IMPORTANT: UTILISER LES GANTS POUR PREVENIR LES ACCIDENTS.
 (PT) IMPORTANTE: USAR LUVAS PARA EVITAR LESÕES.
 (ES) IMPORTANTE: GUANTES DE MANO DE USO PARA PREVENIR LA HERIDA.
 (DE) WICHTIG: BENUTZEN SIE HANDSCHUHE, UM VERLETZUNGEN ZU VERMEIDEN.

(PL) WAŻNE: UŻYWAJ REKAWIC, ABY ZAPOBIEC URAZOM.
 (NL) BELANGRIJK: GEBRUIK HANDSCHOENEN OM VERWONDINGEN TE VERMIJDEN.
 (SV) VIKTIGT: ANVÄND HANDSKAR FÖR ATT FÖRHINDRA SKADOR.
 (IT) IMPORTANTE: USA DEI GUANTI APPROPRIATI PER EVITARE FERITE.



(EN) Note : Adjust the front wall to ensure the door vertical gap 810 mm.

(FR) Note: Ajuster la paroi frontale pour assurer l'écart vertical de porte 810 mm

(PT) Nota: Ajuste a parede de frente para garantir que a porta de abertura vertical 810 mm..

(ES) Pozor : Ajustar la pared delantera para asegurar la separación vertical de puerta 810 mm.

(DE) Anmerkung: Anpassen der vorderen Wand um die Tür-vertikaler Abstand 810 mm zu gewährleisten.

(PL) Uwaga: Dostosowanie przedniej ściany do zapewnienia drzwi pionowe szczeliny 810 mm.

(NL) Notitie: Aanpassen van de voorgevel om ervoor te zorgen de deur verticale tussenruimte 810 mm.

(SV) Märk: Justera den främre väggen för att säkerställa den dörr lodrätt avstånd 810 mm.

(IT) Napomena: Regolare la parete frontale per garantire la distanza verticale porta 810 mm.



(EN) Fully tighten all the bolts & nuts now !

(FR) Serrer tous les boulons & écrous maintenant !

(PT) Apertar todos os parafusos & doida agora!

(ES) Apriete todos los pernos & tuercas ahora!

(DE) Alle Schrauben festziehen & Nüssen jetzt!

(PL) Dokręć wszystkie śruby & orzechy teraz!

(NL) Volledig Draai alle bouten & noten nu!

(SV) Fullt ut dra åt alla skruvar & nötter nu!

(IT) Serrare tutti i bulloni & dadi ora!

(EN) IMPORTANT: USE HAND GLOVES TO PREVENT INJURY.

(FR) IMPORTANT: UTILISER LES GANTS POUR PREVENIR LES ACCIDENTS.

(PT) IMPORTANTE: USAR LUVAS PARA EVITAR LESÕES.

(ES) IMPORTANTE: GUANTES DE MANO DE USO PARA PREVENIR LA HERIDA.

(DE) WICHTIG: BENUTZEN SIE HANDSCHUHE, UM VERLETZUNGEN ZU VERMEIDEN.

(PL) WAŻNE: UŻYWAJ REKAWIC, ABY ZAPOBIEC URAZOM.

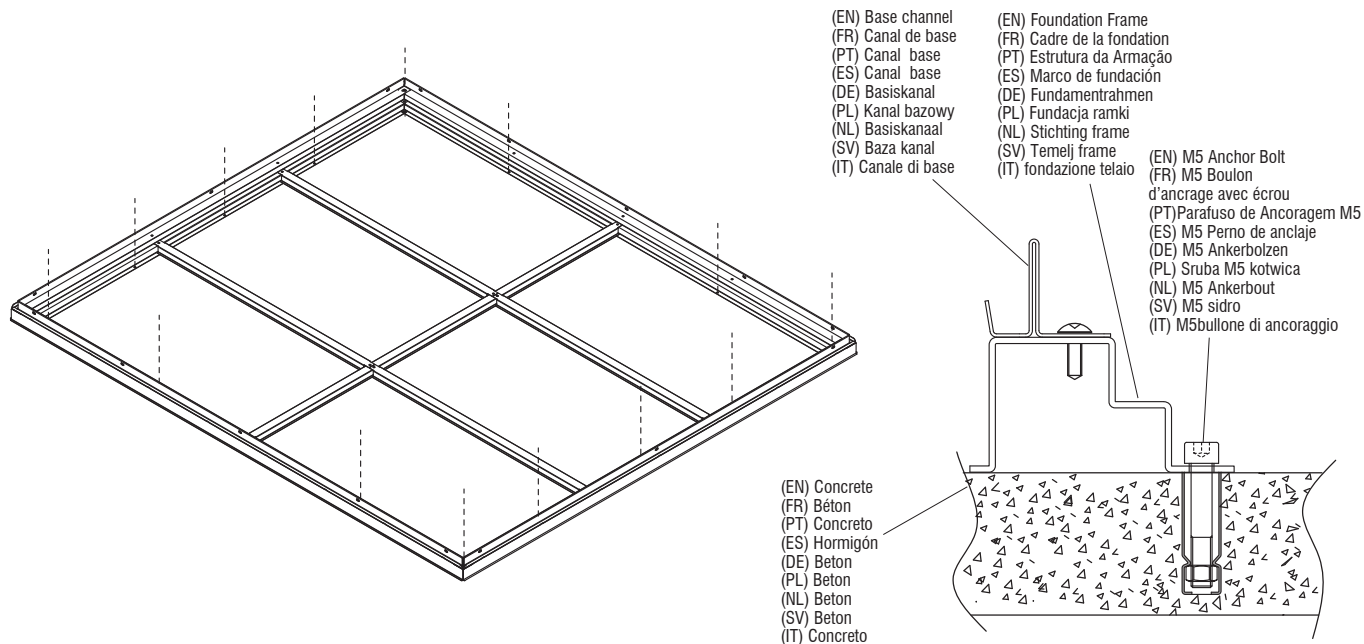
(NL) BELANGRIJK: GEBRUIK HANDSCHOENEN OM VERWONDINGEN TE VERMIJDEN.

(SV) VIKTIGT: ANVÄND HANDSKAR FÖR ATT FÖRHINDRA SKADOR.

(IT) IMPORTANTE: USA DEI QUANTI APPROPRIATI PER EVITARE FERITE.

(EN) Shed Assembly on Concrete Foundation
 (FR) Assemblée de hangar sur une fondation en béton
 (PT) Montagem de galpão na Fundação de concreto
 (ES) Montaje de galpón en concreto de la Fundación
 (DE) Montage auf Betonfundament vergossen

(PL) Montaż na betonowej podstawie zrzucac
 (NL) Schuur vergadering over Concrete Stichting
 (SV) Skjul församling på betongfundament
 (IT) Montaggio capannone sulla Fondazione in calcestruzzo



(EN) **Note:** To ensure that your shed will withstand high winds, you need to anchor on the concrete foundation. Align the shed, mark the concrete at the holes in the Foundation Profiles and drill concrete with suitable concrete bit to accept M5 (3/16") Anchor Bot. Anchor Bolt needed - 12 Nos. (Not Include)

(FR) **Note:** Pour vous assurer que votre abri résistera à des vents violents, vous aviez besoin d'ancrer sur les fondations en béton. Aligner le hangar, marquer le béton dans les trous dans les profils de fondation et percer béton avec du béton convient peu pour accepter M5 (3/16 po) ancre Bot. Anchor Bolt requise - 12 nos (pas inclus).

(PT) **Nota:** Para garantir que o seu barracão irá suportar ventos fortes, que você precisava ancorar na fundação concreta. Alinhar o galpão, marcar o concreto para os buracos nos perfis de fundação e furar concreto com concreto adequado para aceitar M5 (3/16') âncora Bot um pouco. Ancorar o parafuso necessário - 12 n° s (para não incluir)

(ES) **Nota:** Para asegurar que su vertiente soportará vientos, usted necesitó anclar en la Fundación concreta. Alinee el cobertizo, marque el concreto en los agujeros de los perfiles de la Fundación y perforar hormigón con hormigón adecuado poco para aceptar M5 (3/16') ancla Bot. Ancla de perno necesaria - 12 núms. (no incluye).

(DE) **Anmerkung:** Um sicherzustellen, dass Ihre Schuppen starken Winden standhalten wird, mussten Sie auf das Betonfundament zu verankern. Ausrichten des Schuppens, markieren Sie den Beton in die Löcher in den Profilen der Foundation und Bohren von Beton mit geeigneten Beton bit um M5 (3/16') Anker Bot zu akzeptieren. Anker-Bolzen benötigt - 12 Nrn. (nicht enthalten)

(PL) **UWAGA :** W celu zapewnienia, że ci rzucic odporne na silne wiatry, potrzebne do kotwicy na fundamencie betonowe. Wyrównaj szopy, znak betonu w otwory w profilach Fundacji i wiercenia betonu z odpowiednim betonu nieco zaakceptować M5 (3/16') Bot kotwicy. Kotwica śruby potrzebne - 12 nr (nie zawiera).

(NL) **Notitie:** Om ervoor te zorgen dat uw loods hoge winden zal weerstaan, moest je om te verankeren op de concrete stichting. Uittlijnen van de schuur, markeren het beton op de gaten in de Stichting profielen en boor beton met geschikte beton bit om te accepteren M5 (3/16 inch) anker Bot. Anker bout nodig - 12 Nos. (niet inbegrepen).

(SV) **Märk:** IFör att säkerställa att din byggnad kommer att motstå kraftiga vindar, behövs du för att förankra på betongfundament. Justera skjulet, markera betongen på hålen i stiftelsen profiler och borra betong med lämplig betong bit för att acceptera M5 (3/16') ankare Bot. Förankra bult behövs - 12 nr (inte med)

(IT) **Napomena:** Per garantire che il vostro capannone resisterà venti forti, è necessario ancorare il fondamento concreto. Allineare il capannone, contrassegnare il calcestruzzo nei fori nei profili Foundation e forare calcestruzzo con cemento adatto un po' per accettare M5 (3/16') ancoraggio Bot. Ancoraggio bullone necessaria - 12 nn. (non includere).

(EN) IMPORTANT: USE HAND GLOVES TO PREVENT INJURY.
 (FR) IMPORTANT: UTILISER LES GANTS POUR PREVENIR LES ACCIDENTS.
 (PT) IMPORTANTE: USAR LUVAS PARA EVITAR LESÕES.
 (ES) IMPORTANTE: GUANTES DE MANO DE USO PARA PREVENIR LA HERIDA.
 (DE) WICHTIG: BENUTZEN SIE HANDSCHUHE, UM VERLETZUNGEN ZU VERMEIDEN.

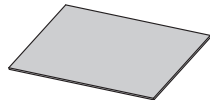
(PL) WAŻNE: UŻYWAJ REKAWIC, ABY ZAPOBIEC URAZOM.
 (NL) BELANGRIJK: GEBRUIK HANDSCHOENEN OM VERWONDINGEN TE VERMIJDEN.
 (SV) VIKTIG: ANVÄND HANDSKAR FÖR ATT FÖRHINDRA SKADOR.
 (IT) IMPORTANTE: USA DEI GUANTI APPROPRIATI PER EVITARE FERITE.

(EN) Floor Option
(FR) Option plancher
(PT) Opção de piso
(ES) Opción de piso
(DE) Stock Option

(PL) Wybór podłogi
(NL) Vloer optie
(SV) Golv alternativ
(IT) Opzione di piano

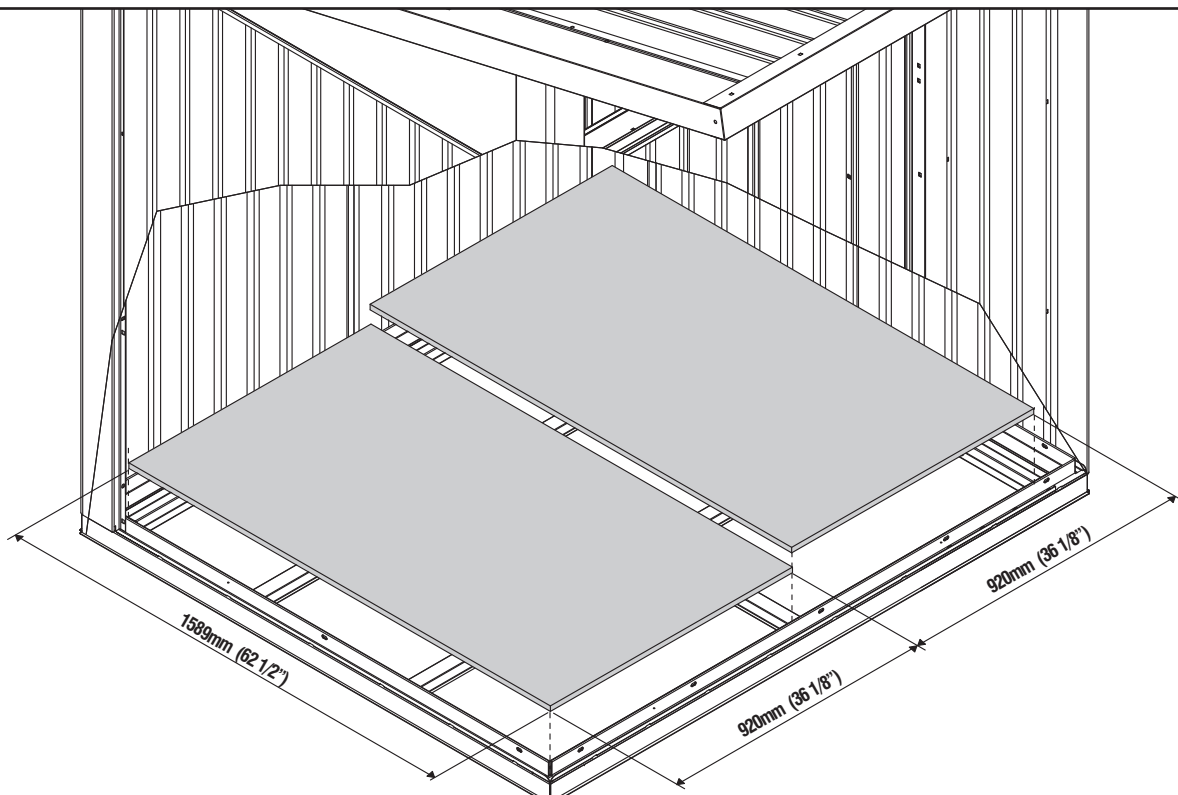
1

(EN) Plywood Floor (Not Included) (PL) sklejka podłogi (nie dołączone)
(FR) plancher de contreplaqué (non inclus) (NL) multiplex vloer (niet inbegrepen)
(PT) piso de madeira compensada (não incluído) (SV) plywoodgolv (ingår ej)
(ES) piso de madera contrachapada (no incluido) (IT) piano di compensato (non incluso)
(DE) Sperrholz og (nicht enthalten)



Plywood 1589 mm x 920 mm (x2)
(62 1/2" x 36 1/8")

(EN) After completing the assembly of shed place exterior grade CDX 3/4" (19 mm) plywood inside the foundation.
(FR) Après avoir terminé l'assemblage de hangar placer CDX 3/4 po (19 mm) contreplaqué extérieur à l'intérieur de la Fondation.
(PT) Depois de concluir a reunião do abrigo colocam o grau exterior CDX 3/4" madeira compensada (de 19 mm) dentro da fundação.
(ES) Después de completar el montaje de galpón lugar CDX (19 mm) 3/4' madera contrachapada grado exterior dentro de la Fundación.
(DE) Setzen Sie nach Abschluss der Versammlung des Schuppen aussenansicht Besoldungsgruppe CDX 3/4'(19 mm) Sperrholz innerhalb der Stiftung.
(PL) Po zakończeniu montażu obiektu miejsce zewnętrznego stopień CDX 3/4'(19 mm) sklejka wewnątrz Fundacji.
(NL) Na het voltooiën van de vergadering van de schuur plaats exterior rang CDX 3/4'(19 mm) triplex binnen de Stichting.
(SV) Efter monteringen av skjul rum yttre grade CDX 3/4'(19 mm) plywood insida grunden.
(IT) Dopo aver completato l'assemblaggio della tettoia posto esterno CDX 3/4'(19mm) legno compensato all'interno della Fondazione.



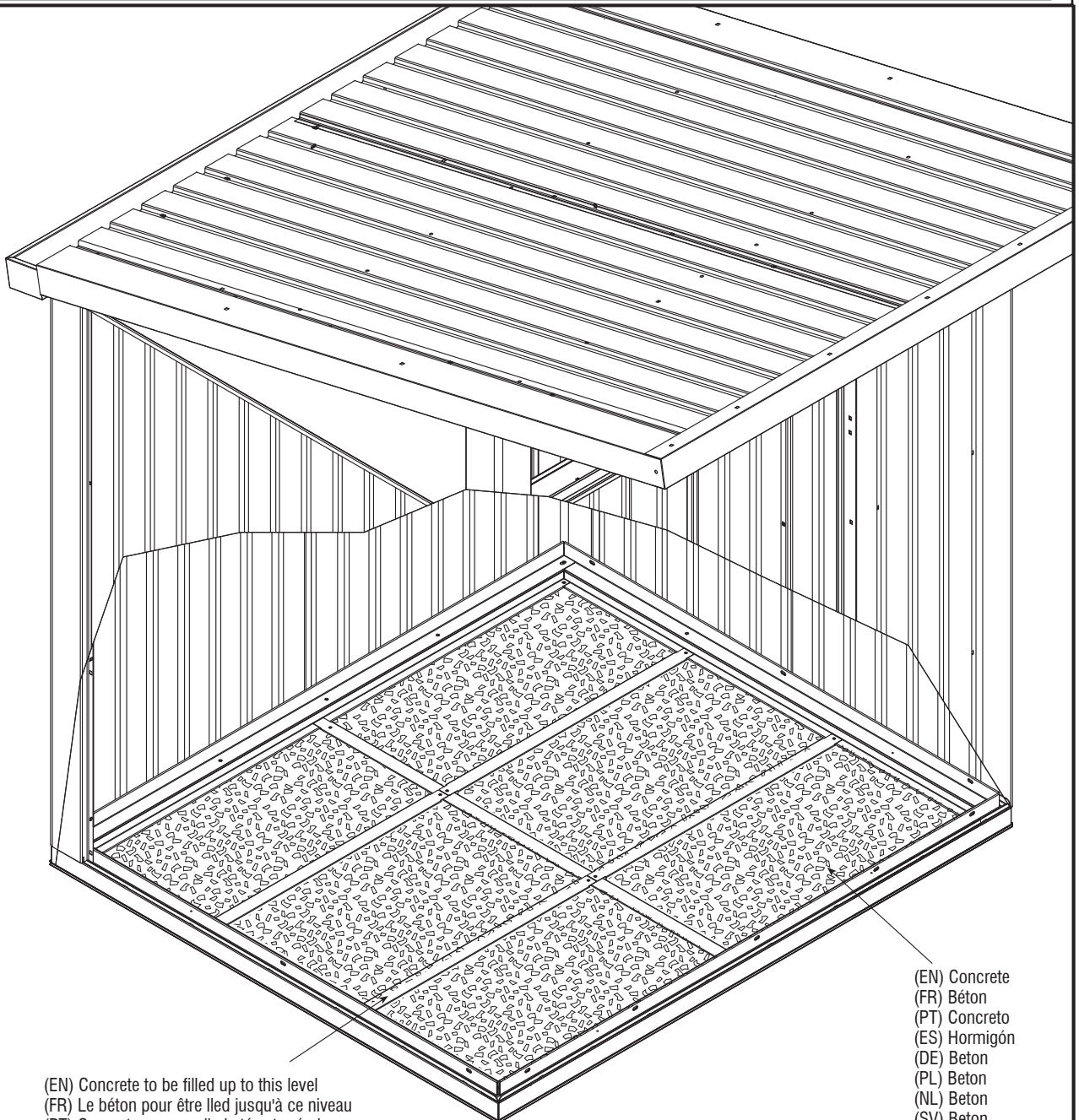
(EN) IMPORTANT: USE HAND GLOVES TO PREVENT INJURY.
(FR) IMPORTANT: UTILISER LES GANTS POUR PREVENIR LES ACCIDENTS.
(PT) IMPORTANTE: USAR LUVAS PARA EVITAR LESÕES.
(ES) IMPORTANTE: GUANTES DE MANO DE USO PARA PREVENIR LA HERIDA.
(DE) WICHTIG: BENUTZEN SIE HANDSCHUHE, UM VERLETZUNGEN ZU VERMEIDEN.

(PL) WAŻNE: UŻYWAJ REKAWIC, ABY ZAPOBIEC URAZOM.
(NL) BELANGRIJK: GEBRUIK HANDSCHOENEN OM VERWONDINGEN TE VERMIJDEN.
(SV) VIKTIGT: ANVÄND HANDSKAR FÖR ATT FÖRHINDRA SKADOR.
(IT) IMPORTANTE: USA DEI GUANTI APPROPRIATI PER EVITARE FERITE.

2

(EN) Concrete Floor (Not Included)
(FR) Plancher de béton (non inclus)
(PT) Piso de concreto (não incluído)
(ES) Piso de concreto (não incluído)
(DE) Betonboden (nicht enthalten)

(PL) Beton (nie dołączone)
(NL) Beton (nie dołączone)
(SV) Betonggolvet (ingår ej)
(IT) Pavimento di cemento (non incluso)

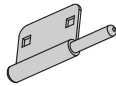
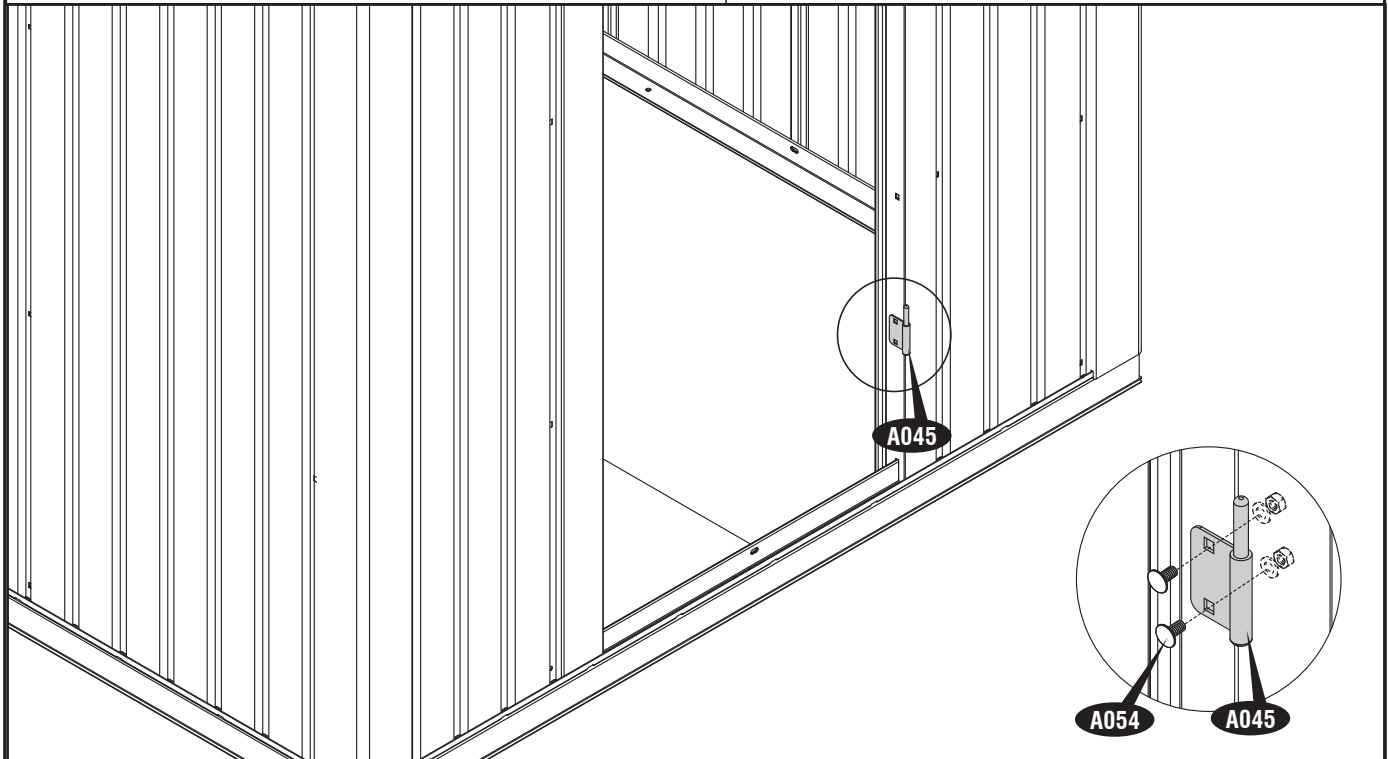
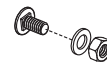
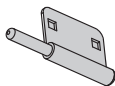
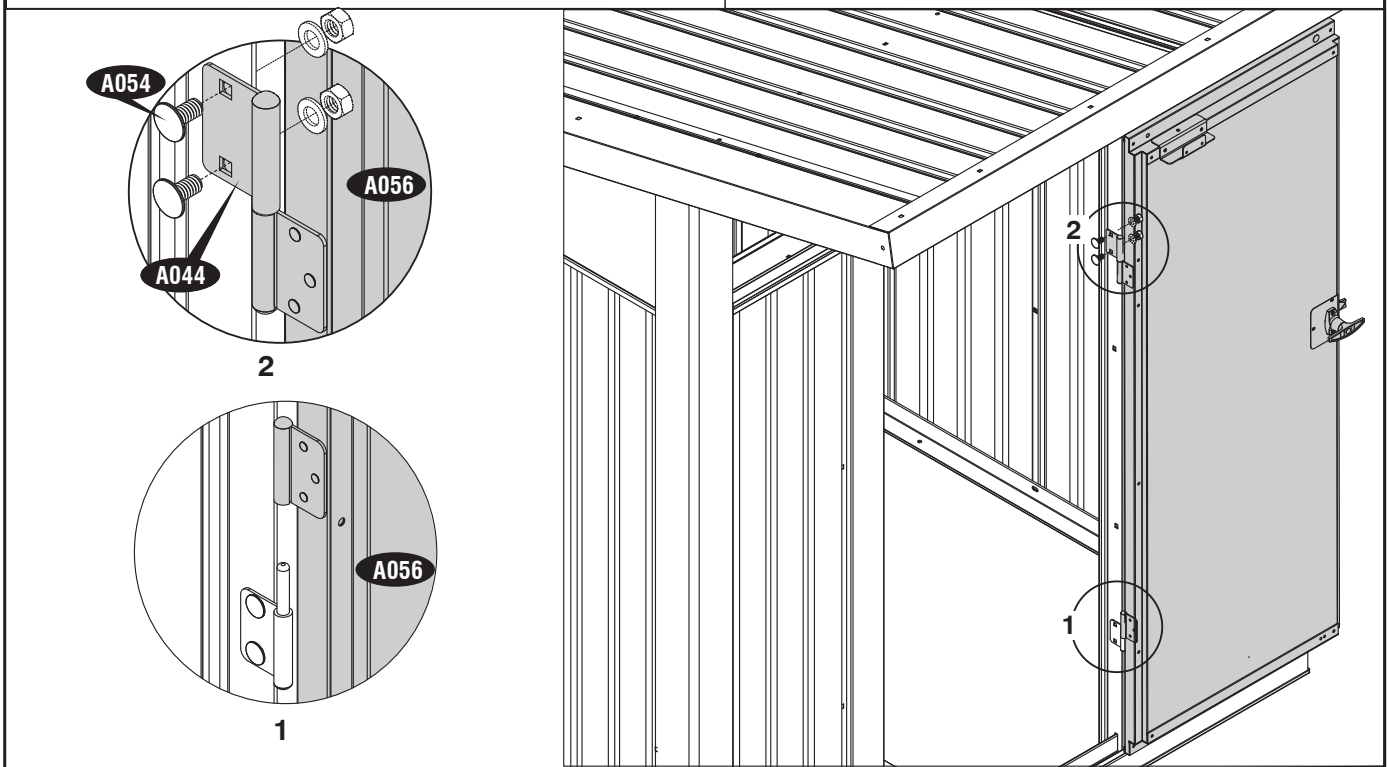


(EN) Concrete to be filled up to this level
(FR) Le béton pour être lled jusqu'à ce niveau
(PT) Concreto para ser lled até este nível
(ES) Hormigón para ser lled hasta este nivel
(DE) Beton, um lled bis zu diesem Niveau zu sein
(PL) Beton jest wypełniony w ten poziom
(NL) Beton worden gevuld tot dit niveau
(SV) Betong för att ær upp till denna nivå
(IT) Calcestruzzo per essere pieni fino a questo livello

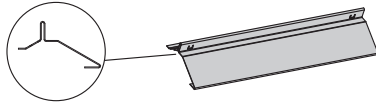
(EN) Concrete
(FR) Béton
(PT) Concreto
(ES) Hormigón
(DE) Beton
(PL) Beton
(NL) Beton
(SV) Betong
(IT) Concreto

(EN) IMPORTANT: USE HAND GLOVES TO PREVENT INJURY.
(FR) IMPORTANT: UTILISER LES GANTS POUR PREVENIR LES ACCIDENTS.
(PT) IMPORTANTE: USAR LUVAS PARA EVITAR LESÕES.
(ES) IMPORTANTE: GUANTES DE MANO DE USO PARA PREVENIR LA HERIDA.
(DE) WICHTIG: BENUTZEN SIE HANDSCHUHE, UM VERLETZUNGEN ZU VERMEIDEN.

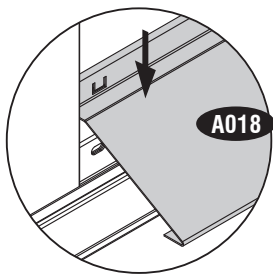
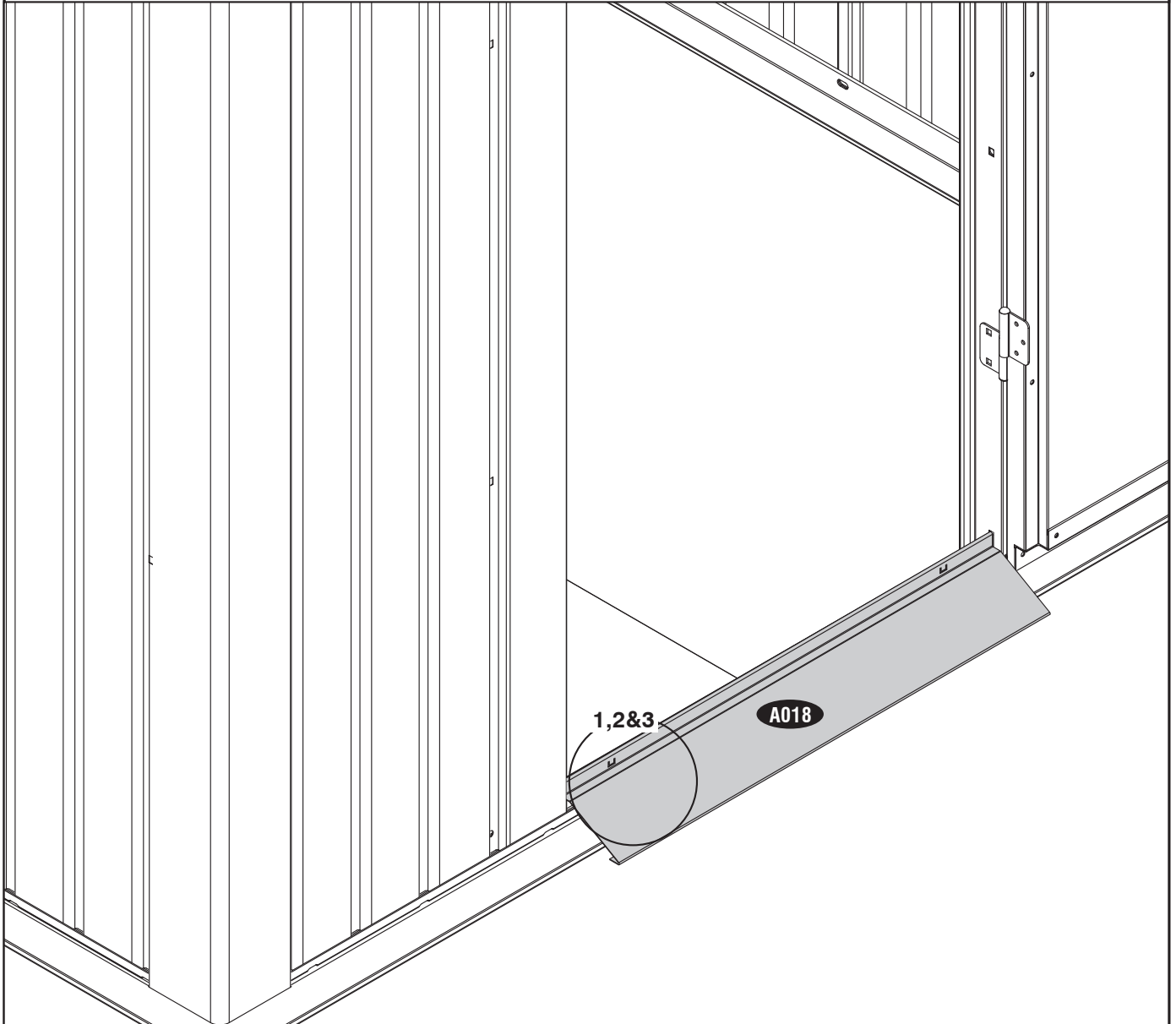
(PL) WAŻNE: UŻYWAJ REKAWIC, ABY ZAPOBIEC URAZOM.
(NL) BELANGRIJK: GEBRUIK HANDSCHOENEN OM VERWONDINGEN TE VERMIJDEN.
(SV) VIKTIGT: ANVÄND HANDSKÄR FÖR ATT FÖRHINDRA SKADOR.
(IT) IMPORTANTE: USA DEI QUANTI APPROPRIATI PER EVITARE FERITE.

3**A045 (x1)****A054 (x2)****4****A044 (x1)****A054 (x2)****(EN) IMPORTANT: USE HAND GLOVES TO PREVENT INJURY.****(FR) IMPORTANT: UTILISER LES GANTS POUR PREVENIR LES ACCIDENTS.****(PT) IMPORTANTE: USAR LUVAS PARA EVITAR LESÕES.****(ES) IMPORTANTE: GUANTES DE MANO DE USO PARA PREVENIR LA HERIDA.****(DE) WICHTIG: BENUTZEN SIE HANDSCHUHE, UM VERLETZUNGEN ZU VERMEIDEN.****(PL) WAŻNE: UŻYWAJ REKAWIC, ABY ZAPOBIEC URAZOM.****(NL) BELANGRIJK: GEBRUIK HANDSCHOENEN OM VERWONDINGEN TE VERMIJDEN.****(SV) VIKTIGT: ANVÄND HANDSKAR FÖR ATT FÖRHINDRA SKADOR.****(IT) IMPORTANTE: USA DEI GUANTI APPROPRIATI PER EVITARE FERITE.**

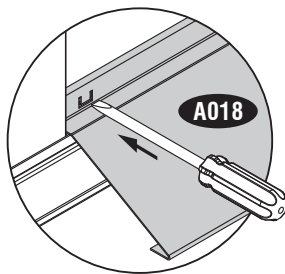
5



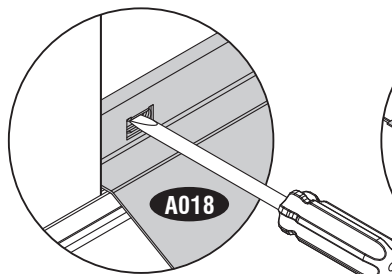
A018 (x1)



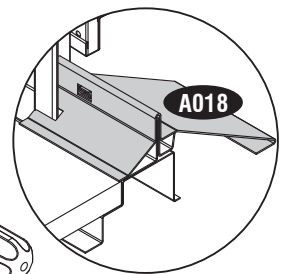
1



2

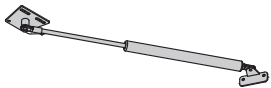
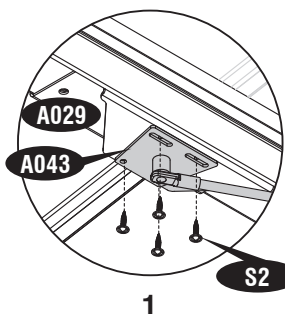
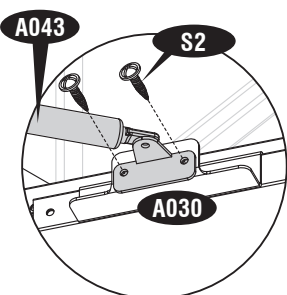
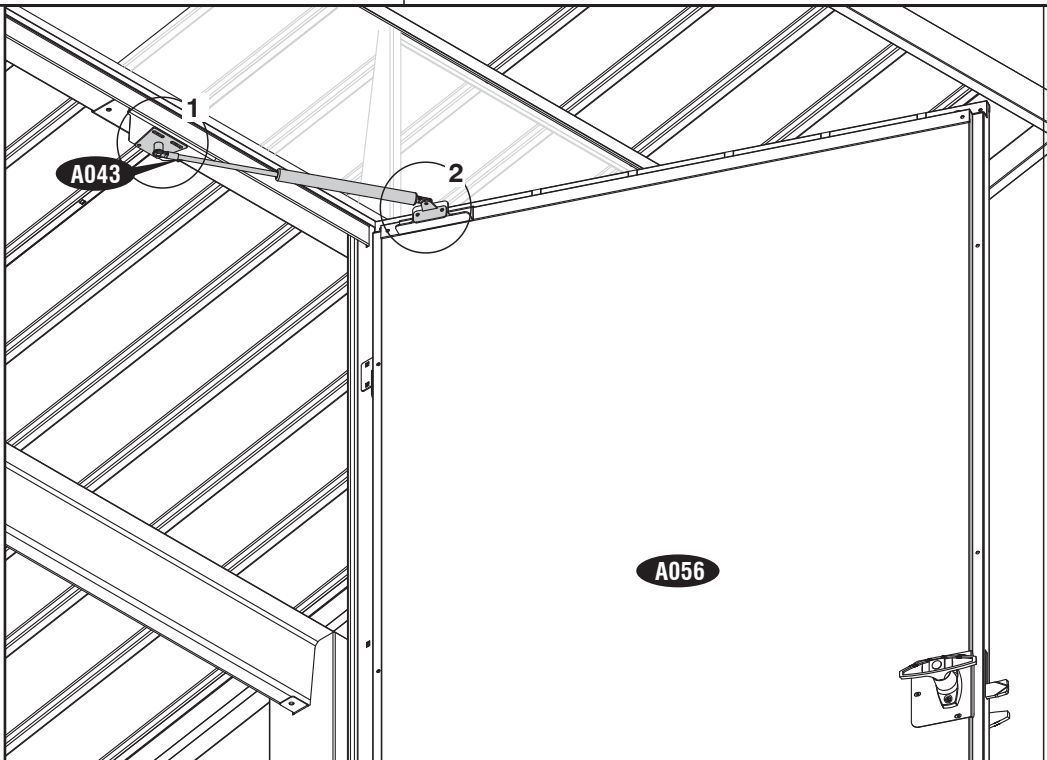
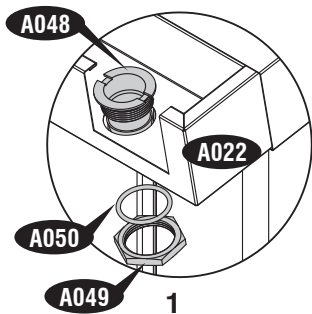
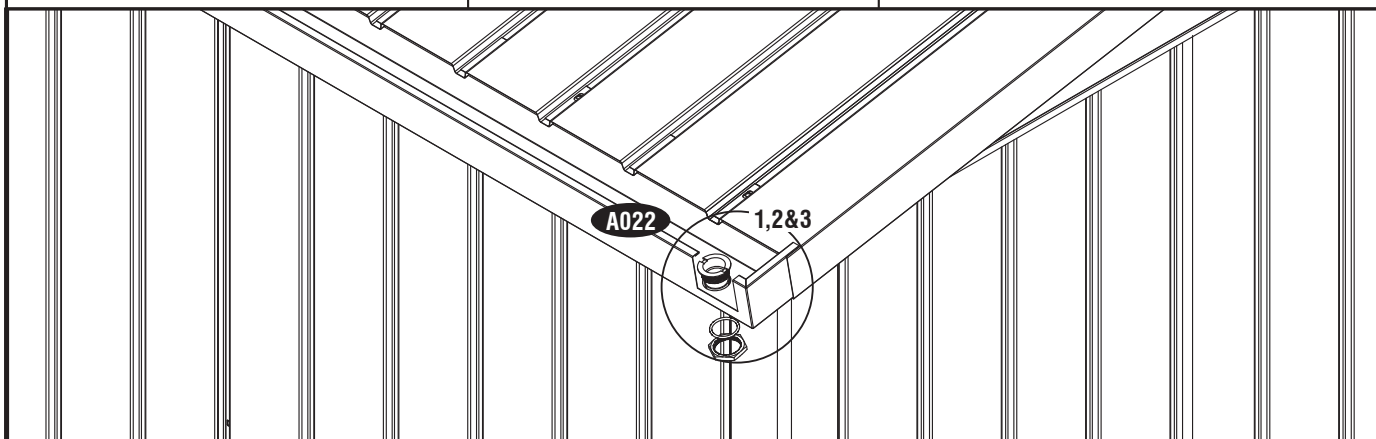
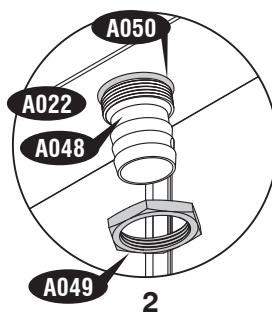
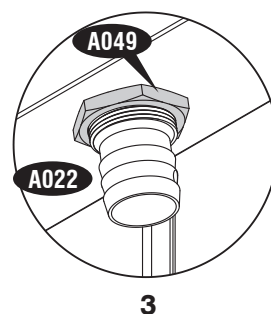


3



(EN) IMPORTANT: USE HAND GLOVES TO PREVENT INJURY.
 (FR) IMPORTANT: UTILISER LES GANTS POUR PREVENIR LES ACCIDENTS.
 (PT) IMPORTANTE: USAR LUVAS PARA EVITAR LESÕES.
 (ES) IMPORTANTE: GUANTES DE MANO DE USO PARA PREVENIR LA HERIDA.
 (DE) WICHTIG: BENUTZEN SIE HANDSCHUHE, UM VERLETZUNGEN ZU VERMEIDEN.

(PL) WAŻNE: UŻYWAJ REKAWIC, ABY ZAPOBIEC URAZOM.
 (NL) BELANGRIJK: GEBRUIK HANDSCHOENEN OM VERWONDINGEN TE VERMIJDEN.
 (SV) VIKTIGT: ANVÄND HANDSKAR FÖR ATT FÖRHINDRA SKADOR.
 (IT) IMPORTANTE: USA DEI GUANTI APPROPRIATI PER EVITARE FERITE.

6**A043 (x1)****S2 (x6)****1****2****7****A048 (x1)****A050 (x1)****A049 (x1)****1****2****3****(EN) IMPORTANT: USE HAND GLOVES TO PREVENT INJURY.****(FR) IMPORTANT: UTILISER LES GANTS POUR PREVENIR LES ACCIDENTS.****(PT) IMPORTANTE: USAR LUVAS PARA EVITAR LESÕES.****(ES) IMPORTANTE: GUANTES DE MANO DE USO PARA PREVENIR LA HERIDA.****(DE) WICHTIG: BENUTZEN SIE HANDSCHUHE, UM VERLETZUNGEN ZU VERMEIDEN.****(PL) WAŻNE: UŻYWAJ RĘKAWIC, ABY ZAPOBIEĆ URAZOM.****(NL) BELANGRIJK: GEBRUIK HANDSCHOENEN OM VERWONDINGEN TE VERMIJDEN.****(SV) VIKTIG: ANVÄND HANDSKAR FÖR ATT FÖRHINDRA SKADOR.****(IT) IMPORTANTE: USA DEI GUANTI APPROPRIATI PER EVITARE FERITE.**



- (EN) “We recommend to clear snow from the Roof top after each Snowfall .”
(FR)“Nous recommandons d’enlever la neige du Toit après chaque épisode neigeux.”
(PT) “Recomendamos para limpar a neve do telhado depois de cada queda de neve .”
(ES) “Se recomienda limpiar la nieve de la azotea después de ca da nevada .”
(DE)“Wir empfehlen den Schnee vom Dach zu löschen nach jedem Schneefall.”
(PL) “Zalecamy, aby usunąć śnieg z dachu śniegu po każdym upadku.”
(NL) “Wij raden aan om sneeuw te ruimen van het dak na elke Sneeuwval .”
(SV) “Rekommenderar vi dig att rensa snö från taket efter varje snöfall.”
(IT) “Si consiglia di rimuovere la neve dal tetto dopo ogni caduta di neve.”

(EN) IMPORTANT: USE HAND GLOVES TO PREVENT INJURY.

(FR) IMPORTANT: UTILISER LES GANTS POUR PREVENIR LES ACCIDENTS.

(PT) IMPORTANTE: USAR LUVAS PARA EVITAR LESÕES.

(ES) IMPORTANTE: GUANTES DE MANO DE USO PARA PREVENIR LA HERIDA.

(DE) WICHTIG: BENUTZEN SIE HANDSCHUHE, UM VERLETZUNGEN ZU VERMEIDEN.

(PL) WAŻNE: UŻYWAJ RĘKAWIC, ABY ZAPOBIEC URAZOM.

(NL) BELANGRIJK: GEBRUIK HANDSCHOENEN OM VERWONDINGEN TE VERMIJDEN.

(SV) VIKTIGT: ANVÄND HANDSKÄR FÖR ATT FÖRHINDRA SKADOR.

(IT) IMPORTANTE: USA DEI GUANTI APPROPRIATI PER EVITARE FERITE.



U.S. Polymers, Inc.
1057 S. Vail Ave
Montebello, CA 90640,
United States of America